



SHIVAKI®

ХОЛОДИЛЬНИК

**SHRF-52CH
SHRF-52CHS**



ИНСТРУКЦИЯ ПО ЭКСПЛУАТАЦИИ



SHIVAKI®

Уважаемый покупатель!

Мы благодарны Вам за то, что Вы остановили свой выбор на продукции нашей компании. Техника «SHIVAKI» отвечает высоким мировым стандартам и будет долго и надежно служить Вам в течение длительного времени.

Компания SHIVAKI старается сделать так, чтобы все наши покупатели оставались довольны своим приобретением и уровнем оказываемого сервиса.

Каждому обладателю техники «SHIVAKI» гарантируется **расширенный** сервисный пакет обслуживания. Купив продукцию нашей компании, Вы автоматически можете:

- или стать участником проводимой в настоящее время Акции на технику SHIVAKI,
- или получить 6 месяцев дополнительного гарантийного обслуживания,
- или участвовать в проводимом регулярно розыгрыше призов от компании SHIVAKI,
- и многое другое...

Для этого достаточно посетить интернет-сайт: www.product-registration.eu и осуществить регистрацию купленной Вами продукции. Мы ценим Ваше личное время, поэтому сделали так, чтобы регистрация заняла не более 4 минут.

Компания «SHIVAKI» помнит и заботится о своих потребителях, постоянно совершенствуя свою продукцию: телевизоры, холодильники, пылесосы, микроволновые печи, кондиционеры, телефоны и неуклонно повышает уровень сервисного обслуживания и поддержки покупателей.

Поздравляем! Вы выбрали достойное Вас, надежное и по последнему слову техники совершенное произведение «SHIVAKI».

С уважением,
President

Mohinsh Mada

“SHIVAKI (JAPAN) IND. LTD”



СОДЕРЖАНИЕ

ИНСТРУКЦИИ ПО ТЕХНИКЕ БЕЗОПАСНОСТИ.....	3
УТИЛИЗАЦИЯ ПРИБОРА.	4
КОМПОНЕНТЫ.....	5
ОПИСАНИЕ ПРИБОРА..	6
ПОДГОТОВКА К ЭКСПЛУАТАЦИИ	6
РАЗМОРАЖИВАНИЕ.	6
ПЕРЕНАВЕШИВАНИЕ ДВЕРЕЙ	7
ЭКСПЛУАТАЦИЯ	8
УСТРАНЕНИЕ НЕИСПРАВНОСТЕЙ.	9
СПИСОК ТЕХНИЧЕСКИХ ЦЕНТРОВ... ..	10

ВНИМАНИЕ

Уважаемые покупатели!

Внимательно ознакомьтесь с настоящей инструкцией перед началом эксплуатации прибора и сохраняйте ее во время всего срока использования прибора.

В связи с внесением улучшений, могут возникать различия между приобретенным холодильником и сведениями в настоящей инструкции, однако данные различия не влияют на технические характеристики и показатели производительности холодильника.

ИНСТРУКЦИИ ПО ТЕХНИКЕ БЕЗОПАСНОСТИ

- Прибор подключается к отдельной трехфазной розетке. Перед началом эксплуатации необходимо выполнить заземление сетевой вилки. Не допускается выполнение заземления прибора с использованием водяных труб, газовых труб и т.д.
- Подключение прибора к электросети более высокого или низкого напряжения создает угрозу повреждения прибора и нанесения травм пользователям. Необходимое напряжение электросети указано в таблице с техническими данными на приборе. В случае отключения электропитания, подождите 5 минут перед тем, как включить прибор заново.
- Не используйте холодильник для хранения легковоспламеняющихся или горючих жидкостей (например, бензина), опасных или едких материалов, включая отравляющие, легковоспламеняющиеся и взрывоопасные материалы и не размещайте прибор в помещении, где хранятся такие жидкости.
- Не перекрывайте вентиляционные отверстия в корпусе прибора.
- Избегайте нарушения циркуляции хладагента.
- Не допускается использование электрических устройств внутри камер холодильника.
- Не прикасайтесь мокрыми руками к вилке и поверхностям прибора, к продуктам питания, хранящимся в морозильной камере
- Не размещайте бутылки или прочие стеклянные контейнеры в морозильной камере, так как они могут лопнуть.
- Не допускайте наклон холодильника более 45°. Установите холодильник на ровной поверхности и подождите некоторое время перед подключением к электросети.

ИНСТРУКЦИИ ПО ТЕХНИКИ БЕЗОПАСНОСТИ

- Не тяните за шнур питания. Избегайте заземления шнура питания при закрытии дверцы. Исключите случаи перегиба шнура питания через острые углы. Не располагайте шнур питания вблизи нагретых поверхностей. Чтобы отключить прибор от электросети, ни в коем случае нельзя тянуть за питающий кабель, держите исключительно только за сетевую вилку.
- Не допускается эксплуатация прибора с поврежденной сетевой вилкой или шнуром питания.
- Не допускается эксплуатация холодильника, если он был поврежден при падении на твердую поверхность или в воду, находился долгое время на открытой площадке либо был поврежден при иных условиях. В таком случае необходимо обратиться в авторизованный сервисный центр.
- Этот прибор не предназначен для эксплуатации без присмотра детьми младшего возраста и людьми с ограниченными способностями. Следите, чтобы дети не играли с холодильником.
- В случае обнаружения каких-либо неисправностей обращайтесь в авторизованный сервисный центр.

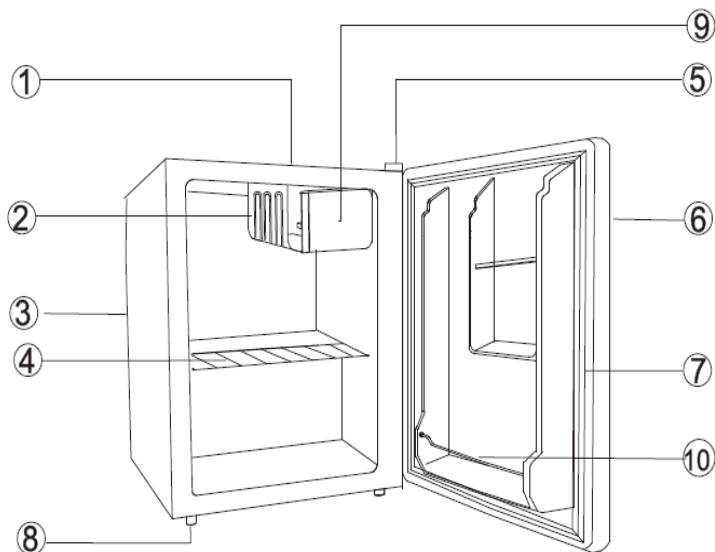
УТИЛИЗАЦИЯ ПРИБОРА



Маркировка данного оборудования указывает на запрет утилизации данного прибора совместно с прочими бытовыми отходами на территории ЕС. Во избежание нанесения вреда окружающей среде и здоровью людей при неконтролируемой утилизации, а также для обеспечения возможности их переработки для повторного использования утилизируйте изделие и его

электронные аксессуары отдельно от прочих отходов. Для того чтобы вернуть данный продукт после завершения эксплуатации, обратитесь к представителям компаний по возврату и сбору продукции либо сотрудникам дистрибьютора, у которого было приобретено данное оборудование. Таким образом, вы можете обеспечить возможность повторного использования данной продукции экологическим безопасным способом.

КОМПОНЕНТЫ



1. Корпус
2. Испаритель
3. Рукоятка термостата (сзади)
4. Полка
5. Дверная петля
6. Дверь холодильника
7. Уплотнение
8. Регулируемые ножки
9. Дверь морозильной камеры
10. Рейка

ОПИСАНИЕ ПРИБОРА

- Данный холодильник соответствует актуальным техническим и экологическим требованиям.
- Система холодильника устроена таким образом, чтобы обеспечивать снижение уровня потребления электроэнергии.
- При необходимости пользователь может переустановить дверцы холодильника самостоятельно

ПОДГОТОВКА К ЭКСПЛУАТАЦИИ

- Прибор должен размещаться в сухом и хорошо вентилируемом помещении. Не размещайте прибор вблизи теплоизлучающих приборов, а также избегайте попадания на прибор прямых солнечных лучей.
- Снимите упаковку, подставку для основания и клейкую ленту, используемую для закрепления дополнительных принадлежностей.
- Очистите внутреннюю поверхность камер холодильника.
- Необходимо обеспечить расстояние в 100 мм между боковыми и задней стенкой прибора и другими предметами и не менее 200 мм сверху.

РАЗМОРАЖИВАНИЕ

- Внутри холодильника может образовываться слой инея или наледи, это приводит к снижению эффективности работы холодильника. После того, как толщина слоя наледи превысит 2 мм, холодильник необходимо разморозить.
- Размораживание холодильника производится вручную. Извлеките все продукты, лоток для льда и полку. Установите рукоятку терморегулятора в положение "0". Компрессор отключится. Оставьте дверцу открытой, пока лёд не оттаяет и вся вода не соберётся в поддоне для сбора воды снизу холодильной камеры. Аккуратно выньте поддон и слейте воду.
- Для ускорения оттаивания в холодильник можно поставить емкость с тёплой водой (50°C). Не откалывайте лёд острыми металлическими или деревянными предметами. Не отрывайте примёрзшие продукты. Этим вы можете повредить компоненты холодильника, в первую очередь, его испаритель.
- После завершения размораживания установите рукоятку терморегулятора в рабочее положение.

ПЕРЕНАВЕШИВАНИЕ ДВЕРЕЙ



Предупреждение. Перед выполнением работ следует отключить прибор от сети.

Рисунок 1

Навеска двери с правой стороны

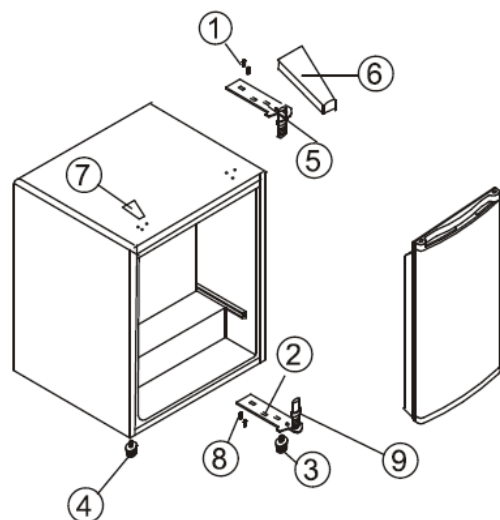
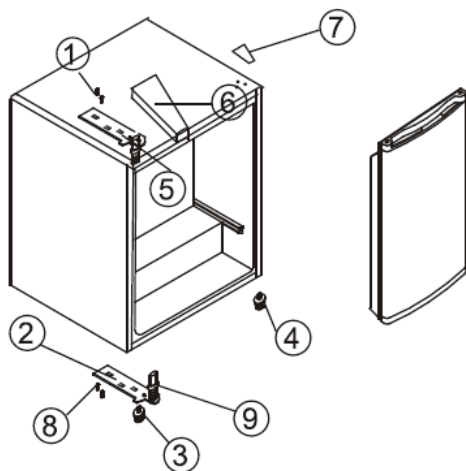


Рисунок 2

Навеска двери с левой стороны



Для того чтобы поменять направление открывание дверей необходимо выполнить следующие действия:

1. Сначала снимите крышку верхнего шарнира (6).
2. Открутите два винта (1) крепления верхней петли (5) (справа) к корпусу. Снимите верхнюю петлю (5).
3. Снимите дверь и положите её на мягкую поверхность во избежание повреждения.
4. Открутите два винта (8) крепления нижней петли (2) и снимите нижнюю петлю (2).
5. Открутите левую переднюю ножку (4) и закрутите её с правой стороны.
6. Снимите накладку (7) с правой стороны.
7. Перед установкой нижней петли (2), снимите штырь (9) и переверните петлю (2). Затем прикрепите нижнюю петлю (2) к корпусу с левой стороны двумя винтами (8).
8. Вставьте штырь (9) в нижнюю петлю (2).
9. Установите дверь, следя за тем, чтобы она села на нижнюю петлю (2).

10. Удерживая дверь в закрытом положении, прикрепите верхнюю петлю (5) к корпусу двумя винтами (1). Не затягивайте оба винта (1) до тех пор, пока верхний край двери не будет выравнен по верхнему краю холодильника.

11. Установите обратно крышку верхнего шарнира (6).

ЭКСПЛУАТАЦИЯ

При эксплуатации строго следуйте указаниям данной инструкции. Не допускается эксплуатация холодильника на открытых площадках. Не размещайте холодильник в сырых помещениях. Размещайте холодильник исключительно на сухой поверхности внутри помещения.

Используйте это устройство только в целях, описанных в настоящем руководстве.

Используйте только дополнительное оборудование, рекомендованное производителем.

Холодильник должен ежемесячно очищаться.

Перед чисткой или техническим обслуживанием холодильника выключите его и отсоедините от электрической сети.

Не используйте моющие средства, содержащие алкоголь, керосин, кислоты и щёлочи, чистящие порошки и приспособления из синтетических тканей.

Никогда не поливайте холодильник водой. Это может привести к появлению коррозии или ухудшению свойств термоизоляционного материала.

Протрите внутренние и наружные части холодильника чистой, мягкой тканью, смоченной тёплой водой. Для удаления загрязнений можно использовать воду с добавкой небольшого количества моющего средства. После этого холодильник необходимо вытереть тканью, смоченной чистой водой, а затем насухо вытереть.

Убедитесь в том, что резиновый уплотнитель двери чистый и целый.

Не оставляйте масла и растворимые вещества на пластмассовых частях холодильника. Немедленно удаляйте их. В противном случае на пластмассовых деталях возможно появление пятен или неприятного запаха.

УСТРАНЕНИЕ НЕИСПРАВНОСТЕЙ

Проблемы	Причина и решение
Прибор не функционирует должным образом	Проверьте должное подключение шнура питания
	Проверьте предохранитель
	Убедитесь в наличии напряжения в питающей сети
Система охлаждения не функционирует должным образом	Возможно, установлено слишком низкое положение ручки регулирования термостата
	Убедитесь, что обеспечивается должная циркуляция воздуха между контейнерами с продуктами питания
	Дверца холодильника открывается слишком часто
	Попадание на прибор прямых солнечных лучей либо расположение прибора вблизи теплоизлучающих приборов
	Возможно, не обеспечивается должная вентиляция
	В приборе может находиться чрезмерно высокое количество продуктов питания, которые еще не были охлаждены
	Слишком низкая температура в помещении
При размораживании вода льётся на пол	Проверьте сливную трубку - она могла засориться
	Убедитесь в том, что поддон для воды установлен верно
Нагрев боковой стенки холодильника.	Боковая стенка холодильника будет нагреваться, если дверь неплотно закрыта или часто открывается, а также при работе холодильника в летний период при высокой окружающей температуре. В последнем случае не трогайте холодильник. Нагрев связан с большим теплоотводом изнутри. Это нормально.
Неприятный запах	Необходимо убедиться, что упаковка продуктов запечатана должным образом
	Продукты питания испортились
	Возможно, необходимо очистить внутреннюю камеру прибора

СПИСОК ТЕХНИЧЕСКИХ ЦЕНТРОВ

Название	Город	Адрес	Код города	Телефон
СП "Ремонт электронной техники"	Ялангаево	г. Азнакаево, ул. Гагарина, 33А	86502	5-00-54
ООО "РемБитТехника"	Азас	г. Азас, Республ. обл., ул. Чесова, д.28	86342	4-14-90
ИП Сельский Владимир Александрович	Азас	г. Азасул, 3, Комсомольской, Д.02	86342	4-49-40
ТВ-Сервис	Альметьевск, Республика Татарстан	г. Альметьевск, ул. Георгиевская, Д.18 ТК "ЭССЕН"	8553	40-30-99
Сервис Центр	Армавир	г. Армавир, ул. Ленина, Д.18	83147	2-44-83, 2-79-41
Техносервис	Армавир	г. Армавир, ул. 9 Мая, Д. 4	83147	3-07-40; 4-00-73; 5-51-65
Фират	Астрахань	г. Армавир, ул. Халтурина, 107	86137	9-79-99; 3-36-96
Сервисная компания ЭЛКОМ	Астрахань	г. Астрахань, ул. Боевая, 72 А	8512	30-10-15; 30-10-14
Эдельвейс	Астрахань	г. Астрахань, ул. Суванинского, Д. 51А	8512	631226, 349494, 640206
ООО "Хайтек-Сервисный центр"	Астрахань	г. Астрахань, ул. Островского, Д.148А	8512	41-69-91
ООО "КОВЧЕГ"	Атубинск	г. Астрахань, ул. Н. Островского, 148а, оф. 202	8512	632553, 632330
АСЦ "РАВТ-СЕРВИС"	Балашиха	г. Ахтубинск, ул. Гоголя, Д. 2Б	85141	3-61-25
Дюда	Барнаул	г. Балашов, ул. Луначарского, Д.102	917	213-17-78
ООО "Альфасервис"	Барнаул	г. Барнаул, ул. Пролетарская, 113	3852	63-59-88; 63-94-02; 73-58-20
ООО "СВ-Мастер"	Барнаул	г. Барнаул, ул. Попова, Д.55	3852	60-13-49; 48-50-67
Сервисный центр "Челси"	Барнаул	г. Барнаул, ул. А.Петрова, Д. 26А	3852	323332, 684211
ИП Криковцов С.А.	Барнаул	г. Барнаул, ул. Власовского, 69А/16	3852	319-912, 256-795
Проксима	Белгород	г. Барнаул, ул. Льва Толстого, Д. 8	3852	34-26-69
Белово-Сервис	Белово	г. Белгород, пр-т Б. Хмельницкого, Д.137, корп. 3	4722	34-03-22
ООО "РЕМБИТ-СЕРВИС"	Белогорск	г. Белово, ул. Аэродромная, Д.4, офис 9	38452	44100
ООО «ТоргСервис АТ»	Белорецк	г. Белогорск, ул. Ленина, Д.43	41641	2-92-02
ООО «ПАРУС ПЛЮС»	Бийск	г. Белорецк, ул.Ф.Алксеева, Д.45	3479	251670
Сервисный Центр "Технополис"	Благовещенск	г. Бийск, пер.Кирова, Д.8	3854	35-69-70
Левская-Электроникс	Братск	г. Благовещенск, ул.Калинина, Д.127	6142	534945
Техсервис	Брянск	г. Братск, ул. Пионерская, 23/40	3953	45-99-07; 45-98-96
ООО "Альфа"	Брянск	г. Брянск, пер. Авиационный, Д.3, корп.2	4832	62-21-21
РемБитТехника	Бузулуksан	г. Бузулуksан, ул. Красномаянская, Д.92	35352	9-31-91; 9-42-04; 89228483197
ТелеМат	Бузулуksан	г. Бузулуksан, ул.Транспортная, Д. 2	35352	9-10-99;89228022158
ИП Цивелев Д.С.	Буденновск	г. Буденновск, ул. Кирова, Д.235	86559	4-16-24
ИП Кудачев В.А.	Буденновск	г. Буденновск, ул. Октябрьская, Д.84	86559	2-08-02
ООО "Кондор"	Бухалук	г. Бухалук, 2 микрорайон, Д.34	35-342	57-147; 57-787
СЦ "Ориент"	Великие Луки	г. Великие Луки, ул. Столя, Д. 7	81153	92706
ООО «Артника-Сервис»	Великий Новгород	г. Великий Новгород, ул. Кочетова, 23А	8162	948010, 335918, 611200
Рост-Сервис	Владимир	г. Владимирская, пр.Костя, Д. 1Б	8672	35-01-07, 75-77-77, 55-08-70
Доловой сервис	Владимир	г. Владимир, ул. Кобленки, 60	4922	21-44-24; 30-50-55
ИП Спидней Сергей Вячеславович	Вологда	г. Владимир, ул. Ватурина, Д.39	4922	44-72-80; 44-72-81
Гарант	Вологда	г. Вологда, ул. Гомская, Д.48	8442	8-917-353-7880; 980-16-47
ИП Ибрагимов И.А.	Вологда	г. Вологодск, ул. Морская, 25	86392	2-74-14; 2-79-24
ИП Есипенко А. В.	Вологда	г. Вологодск, ул. Карла Маркса, Д.30	86392	52929
ООО "Мега"	Воронеж	г. Вологда, ул. Новгородская, Д. 7	8172	55-82-06; 55-82-07
ООО "Комплан"	Воронеж	г. Воронеж, ул. Клубова, Д.87	82151	6-01-43; 6-43-94
ООО "Технолюкс"	Воронеж	г. Воронеж, пр-т Труда, Д. 39	4732	776625
Техцентр «Радуга»	Грозный	г. Воронеж, ул. Донбасская, 1	4732	776625
Эп Ком Сервис	Грозный	г. Грозный, пр-т Труда, Д. 39	4732	41-00-51, 78-50-54, 39-78-90
ИП Ковбас И.Ю.	Дзержинск	г. Грозный, ул. Ханальская, Д. 75	8128	8028024-55-66
Мастер-Сервис	Дзержинск	г. Грозный, ул. Маковского, Д.176	8712	22-49-21
	Дмитроград	г. Дзержинск, ул. Чапаева, Д.69/2	8313	28-11-46
	Долгопрудный	г. Дмитроград, ул. Омская, Д. 63	84-235	2-86-59; 9-14-64
	Екатеринбург	г. Долгопрудный, Институтский пер., Д.8	495	545-67-73, 81003231-54-78
		г. Екатеринбург, ул. Дзержинский Д.31, литер А оф.2	343	385-1289

СПИСОК ТЕХНИЧЕСКИХ ЦЕНТРОВ

ИП Лаврови Константин Анатольевич	г. Ейск, ул. Маяковского, д.55	86132	4-35-39
Техсервис	г. Ейск, ул. Пушкина, д.84	86132	2-11-71,0191-41,6-49-55
ООО «УЭ элемент»	г. Екатеринбург, ул. Ленина, д. 13А, корп. 1	343	377-64-55; 89089264898
ООО фирма «Плюс»	г. Елец, ул. Октябрьская, д. 47	47467	4-12-08
ООО ТПЦ «Теледидсервис»	г. Ессентуки, ул. Пушкина, 124	87954	7-83-30
ООО Техно Торговый Центр Стинго	г. Ессентуки, ул. Пушкина, д.128 а	87954	4-15-55
Жулиулес	г. Жигулевск, ул. Мира, 21	84862	2-28-73
Протор Сервис™	г. Зеленоград, корпус 1534	499	7178212
Лун-Сервис	г. Иваново, ул. Заводская, д.13	4932	47-29-84, 47-29-85
ИП Волков Сергей Юрьевич	г. Иваново, ул. 2-я линия, д. 48	3412	491622
ДС	г. Ижевск, ул. К.Маркса, д. 393	3412	43-16-62; 43-50-64
ООО «Элгул»	г. Ижевск, ул. В. Савикова, д.152	3412	771010
РИТ-Сервис	г. Ижевск, ул. Максима Горького, д. 162	3412	432039
НТ ТИС	г. Иркутск, ул. Партизанская, д. 149	3952	51-36-93; 51-31-09
ООО «АЛЪТЕКС»	г. Иркутск, ул. Советская, д. 45а, оф. 01	3952	29-42-95
ИП Федоридинов Альберт Гайрович	г. Иркутск, ул. Лермонтова, д.281	8362	51-15-24
СЦ «Техно-сервис»	г. Ишар-Ола ул. Красномаркская, д.8	8362	63-01-65; 14-64
Мидас	г. Ишар-Ола, ул. Советская, д. 173	8362	45-73-68; 41-77-43
Теледидсервис	г. Казань, ул. Гарько, д. 43	843	7-75-21, 31
СЦ «Витас»	г. Казань, пр. Ямашева, д. 38	843	2487117, 5214943, 5214946, 5214946
Ц. Воль Сервис	г. Казань, ул. Югазинская, д.18А	843	512-00-99; 512-17-45
ООО «Луазо»	г. Казань, ул. Дебаристов, д. 106 «б»	843	562-47-07; 562-46-48; 562-46-44; 260-04-12
ООО «Бизнес Сервис»	г. Калуга, ул. Суворова, д.25	4842	546-222-546; 333
ИП Устомов Е.Н.	г. Каменск-Шахтинский, ул. Ясельная, д.73	86365	3-19-11
Альфа	г. Камышин, ул. Ленина, д. 6В	84457	9-45-89; 9-17-43; 9-00-75; 9-42-94
Дмитриев Ю. С.	г. Канаш, ул. Полева, д.20	83-533	4-16-19; 2-31-67
Электропарк	г. Канаш, пр. Ленина, д.71а	8(906)388610	
Т-Сервис	г. Канск, ул. Московская, 66	39161	3-39-13
Коммон	г. Кемерово, ул. Потемкина, д. 8	3842	62-45-74
Сервисный центр Мастер	г. Кемерово, ул. В. Волошиной, 4	3842	30-19-43; 30-19-91
ООО «Альфа Сервис»	г. Кемерово, ул. Свободы, д. 3	3842	319480
Эксперт-Сервис	г. Киров, ул. Неврозова, д. 42	8332	57-78-10; 54-70-77; 54-21-56
Эксперт	г. Киров, Октябрьский пр-кт, д. 116а	8332	54-69-56; 37-01-01
ООО «ЦПС-Киров»	г. Киров, ул. Московская, д. 9	8332	355513
ООО «Габит»	г. Космопольск-на-Амуре, ул. Ленина д. 76/3	4217	59-56-51
СЦ Бш Кубань	г. Кореньск, ул. Пушкина, д.2 У	86142	4-49-13
ИП Вондрено А.В.	г. Кореньск, ул. Пушкина, д.2 'А'	86142	4-43-39
Кристалл Бш Сервис	г. Кострома, ул. Коммунаров, д.35	4962	300-107-639-723
М-сервис-ЮГ	г. Кострома, ул. Лукьяненко, д. 103, офис 55	861	222-64-13
Краснодар	г. Краснодар, ул. Захарова, д.71	861	267-76-60
ООО «Техсервис»	г. Краснодар, ул. Карпинского, д. 15	34-384	36-272
ИП Сидельников В.В.	г. Краснодар, ул. Яковлева, д. 59	3912	90-06-47; 44-54-12
Города мастеров	г. Красноярск, ул. Железнодорожников, д.11	3912	21-46-51
ДОН-ТВ СЕРВИС	г. Красноярск, ул. Дарвина, д. 55	841-57	2-04-00
ООО «РемБыттехника»	г. Кузнецк, б/д микрорайон, д. 11/1, офис 10	3522	47-27-25
СМС-сервис	г. Курган, б/д микрорайон, д. 11/1, офис 10	3522	239041, 89617522600
ООО «МакСтрой»	г. Курган, ул. Савельева, д. 30	3522	55-58-44
ООО «Зуралл Монтаж Сервис»	г. Курган, ул. Пугачева, д.9	4712	35-04-91, 50-85-90
Маяк+	г. Курск, ул. Студенческая, д. 36-а, г. Курск, ул. Суиквая, 376	4712	31-20-23; 30-41-00
Альфа-Сервис	г. Курск, ул. Литовская, д.12а	86145	3-78-74
УмныйБш Сервис	Краснодарский край, станция Ленинградская, ул.Жембы, д. 57Г		
СЦ РепБш Сервис	г. Мичигорск, ул. Трудя, д. 57		
Электрон-Сервис Майкол	г. Майкол, ул. Димитрова, 25	8772	575837; 556238

СПИСОК ТЕХНИЧЕСКИХ ЦЕНТРОВ

ИП Андрощенко А.С.	Майкоп	г. Майкоп, ул. Курганная, д.328	8772	53-06-39
ООО "Росма"	Мазанка	г. Мазанка, пр. Калинина, д.20	8772	693073
ООО "Сервис-сити"	Мазанка	г. Мазанка, пр. Аудинского, д.1А	8772	60-98-63
АСЦ "Техник ИЕ"	Мазанка	г. Мазанка, пр. Аудинского, д.1А	8772	642394, 642895
АСЦ «Техносервис»	Медведорск	г. Медведорск, ул. Гагарина, д.14	3552	97-90-63, 81987/847-90-63
ИП Кузовов С.В.	Мончегорск	г. Мончегорск, Никелевое шоссе, д.126	81536	72-29-54
АВС-Сервис	Москва	г. Москва, ул. Пятовского, д.8, к.1	4955	421-84-88; 723-62-06; 421-77-51
"Телемастер"	Москва	г. Москва, ул. Корниенко, 58А	916	1700009
Лидаер-Сервис	Мурманск	г. Мурманск, ул. Кипитанова, д.46	8152	44-47-49; 40-00-83
ТриО	Набережные Челны	г. Набережные Челны, ул. 40 лет Победы, д. 67А (к-с 52/11А)	8552	59-23-58, 36-84-99
Сколенинкий Г.В	Находка	г. Находка, ул. Павлова, 11	4236	69-78-67
ТУ "СТИНО"	Нерюнгри	г. Нерюнгри, ул.Чуралгинская, д.18	41147	6-89-71
Бытовая автоматика	Нижний Новгород	г. Н. Новгород, ул. Ларина, 18 А	831	461-88-48; 777-57-79
ООО «СВ-Мастер»	Новосибирск	г. Новосибирск, Микрорайон Горский, д.61	383	355-52-99, 357-14-98
Бондаренко А.Е.	Новошахтинск	г. Новошахтинск, ул. Веселая, д.175	35130	8-904-500-20-41
Рембыттехника Плюс	Озёрск	г. Озёрск, ул. Калинина, 12В	799-51	
Бытовая техника	Омск	г. Омск, Проспект Космический, 99/2	3812	57-95-40; 32-20-63; 41-87-06
ООО "Фирма "Сюбгас"	Омск	г. Омск, ул. 24-я Линия, 59	3812	36-98-04, 36-91-04, 36-70-44
Мастер	Орел	г. Орел, ул. Латышевских строелков, 1	0862	75-18-80
Евросервис	Орел	г. Орел, ул. Приоростроительная, д.10	4862	40-86-81; 40-86-82; 45-40-66
ООО "АРС"	Орел	г. Орел, ул. Революции, 1	4862	55-60-14
ООО "Сервисбыттехника"	Орск	г. Оренбург, ул. Лесозащитная, д.18	3552	300066, 300030
ИП Сервис	Орск	г. Орск, пр. Ленина, д. 11	3537	25-00-70
ООО "Сервис"	Орск	г. Орск, ул. Волкова, д. 2	3537	35-69-89; 35-13-18
ИП Бердянов В.В.	Орск	г. Орск, ул. Коммунистическая, д. 28	8412	49-16-10
Техсервис	Пенза	г. Пенза, ул. Коммунистическая, д. 28	8412	49-16-10
Импоррт-сервис	Пермь	г. Пермь, ул. Инженерная, д.10	342	26-12-60; 265-69-83
Евро-Сервис	Пермь	г. Пермь, ул. Крисанова, 29, ул. Большевикская, 19А	342	238-33-80; 236-30-33; 236-13-94
ООО "Армаг"	Петрозаводск	г. Петрозаводск, пр-т Лесной д.51, корп.1	8142	633218
СЦ "Электрон"	Петрозаводск-Камчатский	г. Петропавловск-Камчатский, ул. Пограничная д. 24, м-н «Электрон»	4152	469-410 доб. (Б)
ТД "Формум"	Прокляевск	г. Петропавловск-Камчатский, ул. Пограничная д. 24, м-н «Электрон»	4152	469-410 доб. (Б)
Ремонт И Сервис	Псков	г. Псков, ул. Труда, 11	3846	69-30-61; 69-29-37
АСЦ "Полисервис"	Пятигорск	г. Пятигорск, ул. 1-я Набережная, д.32, корп. 4	8112	538650, 538630
Техно-Сервис	Пятигорск	г. Пятигорск, ул. Емелова, д. 12	8793	33-17-29; 33-93-69 (доб. 10А)
АСЦ "ЮЛ-Сервис"	Пятигорск	г. Пятигорск, ул. Дзержинского, д.20	8793	318-416
ИП Сервис АЮ.	Пятигорск	г. Пятигорск, ул. 5-ый Переулков, д.13	8793	33-55-43, (938) 352-36-16
ООО "Мастер"	Ростов-на-Дону	г. Ростов-на-Дону, Путьеост-Легия Ростсельмаш, д. 1/52, оф.55	863	2502017, 4067/14
ИП Репешов В.Н	Ростов-на-Дону	г. Ростов-на-Дону, ул. Амირяна, д.1 "А"	863	230-51-31,8-961-2803-31-31
Синтез	Рубцовск	г. Рубцовск, ул. Комсомольская, д.412	38557	4-05-43
Транс-экспедиция	Рыбинск	г. Рыбинск, пр-т Серова, 8	4855	55-65-72; 26-32-83; 28-65-10
ИП Гранев О.А.	Рязань	г. Рязань, ул. Новая, 51 Г	4912	21-02-19; 28-39-93
АСЦ "ЭЛЕКС"	Рязань	г. Рязань, ул. Новоселов, д. 21А	4912	92-24-45
ООО «Гарант-Сервис»	Рязань	г. Рязань, ул. Ленинского Комсомола, д.5	4912	26-62-62
Видион-Сервис	Самара	г. Самара, ул. Мориса Тореза, д.137	846	203-03-08; 954-63-79
Видео-Сервис-Самара»	Самара	г. Самара, ул. Свободы, д.149	846	225-12-73
ООО «СЦ «Нурсор-Сервис»	Санкт-Петербург	г. Самара Московское шоссе 24 км, д. 5	846	225-12-73
Видео-Сервис	Санкт-Петербург	г. Санкт-Петербург, Загорский бульвар, д.33	812	701-73-97, 708-20-19
ООО "Телеагелеозы"	Саратов	г. Саратов, ул. В. Терешковой, 18А	8342	24-98-58; 57-19-19
ЭЛ-Сервис	Саратов	г. Саратов, ул. Советская, д.88	3414	732614; 8912492; 9150
ИП Гусев В.А.	Саратов	г. Саратов, ул. Астражская, д.87	8452	572953, 572954; 572955
Варенкуд В.И.	Саратов	г. Саратов, ул. Мельникова, д.49	49133	2-27205-14, 31
Ремонт бытовой техники	Саратов	г. Саратов, ул. Мельникова, д.49	8184	58-72-21; 27-84-62
Солнцек	Саратов	г. Саратов, ул. Мельникова, д.49	34233	28226

СПИСОК ТЕХНИЧЕСКИХ ЦЕНТРОВ

ООО «Техно-Сервис»	Старороль	г. Старороль, ул. 7-я Промышленная, д. 6	8652	395530
Экспресс-Сервис	Старый Оскол	г. Старый Оскол, мир. Олимпийский, д.7	4725	42-4-100
Вега-Сервис	Тамбов	г. Тамбов, ул. Кивираев, 69	4752	73-94-01; 73-94-03
ООО «ПАРАГРАФ-ДИЗАЙН»	Тверь	г. Тверь, ул. Горького, д.33	4822	76-43-76
Стэн-сервис	Тверь	г. Тверь, пр-т Чайковского, д.100	4822	32-00-2,33-40-81
ООО "Телемобил"	Тверь	г. Тверь, б-р Негина, д. 7	4822	42-93-03
ООО "Рембыттехника-Плюс"	Тихорецк	г. Тихорецк, ул. Гоголя, д.2/2	3822	7-20-53
ГлавБытСервис	Томск	г. Томск, ул. Некрасова, д. 12	48533	266865, 266462
ИП Нулегов С. А.	Томск	г. Тугаев, ул.Комсомольская, д.60	3452	99-49-09; 46-69-91.
Ваш дом	Томск	г. Томень, ул. Первомайская, д.25/6	3012	41-92-99
Юрфа	Улан-Удэ	г. Улан-Удэ, ул. Жердева, д.138	8422	26-82-99
ООО «ТЕХНО-СЕРВИС»	Ульяновск	г. Ульяновск, пр-т Улюпова, д.7	4234	33-53-06; 33-51-30
ООО «Техносервис»	Уссурийск	г. Уссурийск, ул. Светлая, д.96	39535	5-71-47
ООО "Компания ПИТОН"	Усть-Илимск	г. Усть-Илимск, ул. Мечетевый, д. 21, офис 4	3472	524697
Балтвездомсервис	Уфа	г. Уфа, проспект Салавата Юлаева, д. 59	3467	261133-71; 251-79-79; 223-60-60
Сервис-Центр Регион	Уфа	г. Уфа, Бальморостан, ул. Аксаева, д.73	8352	62-26-41, 62-38-30
ЦПО «Альфа-Сервис»	Ханты-Мансийск	г. Ханты-Мансийск, ул. Оскар, д. 25; г. Урай, 2-й мкр., д. 46 [34676] 222-61	8352	30-00-01; 30-00-05; 35-67-00; 35-67-01; [34676] 222-61
ООО «Индифолайн»	Чебоксары	г. Чебоксары, Президентский б-р, д.11	8352	410373/481532
ООО «ВИ-Сервис»	Челябинск	г. Челябинск, пр. М. Горького, д.32/25	8202	31-36-07; 64-22-73
ООО "Ваш Мастер"	Череповец	г. Череповец, ул. Батюшова, д.5	87822	5-19-15; 5-04-66; 5-19-15
Пунин О.А.	Черкесск	г. Черкесск, ул. Первомайская, 48, офис 11	3022	72-02-03
ST Сервисный центр	Чита	г. Чита, ул. Байкальская, д.19; ТЦ «Жемаль», 2 этаж, г. Чита, ул. Тракторная, 54, ТЦ «Мардина»	(919)4658462	
ИП Дукарт Д.Н.	Чусовий, Пермский край	г. Чусовий, ул. Мира, д.8, мкр. Орбита	35253	32552,61717
СЦ «Экспресс-сервис»	Шадринск	г. Шадринск, ул. Советская, д. 75, ул. Спартак д.51	8636	22-30-00
Пузевский С.И.	Шахты	г. Шахты, пр-т Победы Революции, 85; офис 200	4852	44-00-40
ООО "Рослан-Сервис"	Ярославль	г. Ярославль, ул. Никитина, д. 34	4852	25-94-83
ООО "Трио-Сервис"	Ярославль	г. Ярославль ул. Улицкая, д. 12	4852	

А так же список технических центров вы можете посмотреть на сайте SHIVAKI.COM

Гарантийный срок указан в гарантийном талоне.



Срок службы изделия – не менее 5 лет со дня начала эксплуатации.

Продукция компании SHIVAKI.
Сделано в России.