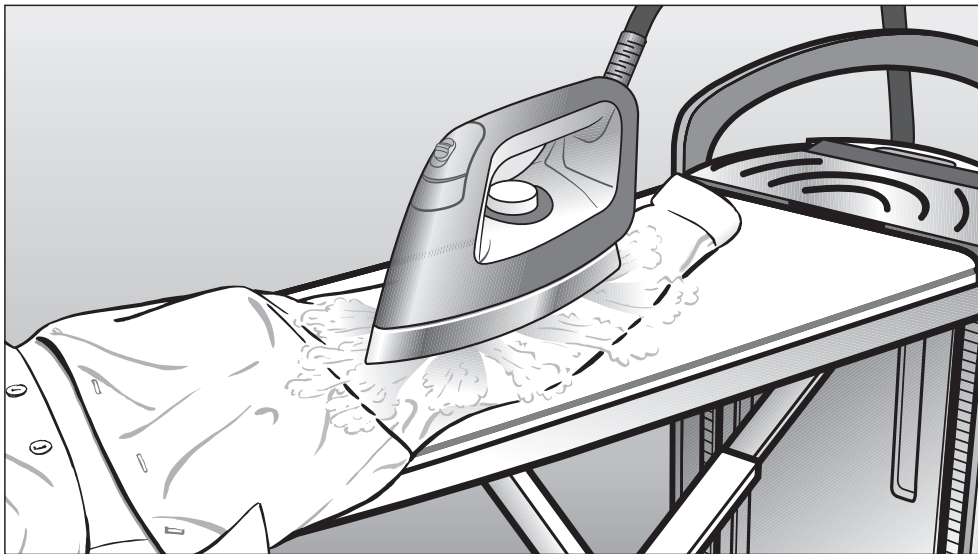


# Miele

## Инструкция по эксплуатации и гарантия качества



### Гладильная система

В 2312

В 2826

В 2847

До установки, подключения и подготовки прибора к работе **обязательно** прочтите данную инструкцию по эксплуатации.

Вы обезопасите себя и предотвратите повреждения прибора.

ru - RU, UA, KZ

M.-Nr. 09 829 442

# Ваш вклад в охрану окружающей среды

---

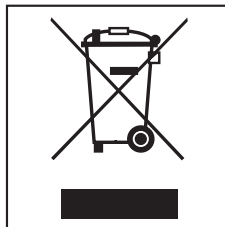
## Утилизация транспортной упаковки

Упаковка защищает прибор от повреждений при его транспортировке. Материалы, используемые при изготовлении упаковки, безопасны для окружающей среды и поэтому подлежат переработке.

Возвращение упаковки для ее переработки приводит к экономии сырья и уменьшению количества отходов.

## Утилизация отслужившего прибора

Отслужившие электрические и электронные приборы часто содержат ценные компоненты. В то же время материалы приборов содержат вредные вещества, необходимые для работы и безопасности техники. При неправильном обращении с отслужившими приборами или их попадании в бытовой мусор такие вещества могут нанести вред здоровью человека и окружающей среде. Поэтому не рекомендуется выбрасывать отслужившие приборы вместе с обычным бытовым мусором.



Используйте вместо этого специально оборудованное место для сдачи и утилизации старых электрических и электронных приборов. Узнайте информацию у Вашего продавца.

До момента отправления в утилизацию Ваш отслуживший прибор должен храниться в недоступном для детей месте.

<b>Ваш вклад в охрану окружающей среды</b> . . . . .	2
Утилизация отслужившего прибора. . . . .	2
<b>Указания по безопасности и предупреждения</b> . . . . .	5
<b>Описание прибора</b> . . . . .	13
Принадлежности, входящие в комплект поставки . . . . .	14
<b>Транспортировка</b> . . . . .	15
<b>Сборка</b> . . . . .	17
Регулировка по высоте . . . . .	19
<b>Подключение</b> . . . . .	20
<b>Первый ввод в эксплуатацию</b> . . . . .	23
Жесткость воды. . . . .	23
Установка уровня жесткости воды . . . . .	25
Контроль запрограммированного значения жесткости воды . . . . .	26
<b>Включение</b> . . . . .	27
Включить гладильную систему. . . . .	27
Наполнить резервуар водой . . . . .	27
Качество воды . . . . .	29
Функция CoolDown . . . . .	30
Функция автоматического отключения. . . . .	30
Выбор температуры глажения. . . . .	31
<b>Глажение</b> . . . . .	34
Утюг. . . . .	34
Глажение с паром . . . . .	35
Глажение без пара . . . . .	35
Глажение с антипригарной подошвой . . . . .	36
Снятие антипригарной подошвы. . . . .	36
Вентилятор . . . . .	37
Функция всасывания . . . . .	37
Функция поддува . . . . .	37
Автоматическое включение/выключение . . . . .	37
Функция памяти . . . . .	37
Нагрев гладильной поверхности . . . . .	38
<b>Отпариватель</b> . . . . .	39
Отпариватель (только у В 2847). . . . .	39
Насадка-щетка . . . . .	41

# Содержание

---

<b>Выключение</b> . . . . .	42
<b>Демонтаж</b> . . . . .	43
<b>Чистка и уход</b> . . . . .	46
Автоматическое промывание . . . . .	46
Автоматическая очистка от накипи . . . . .	49
Чистка корпуса . . . . .	57
Чистка подошвы утюга . . . . .	57
Чистка чехла гладильного стола . . . . .	58
Замена чехла гладильного стола . . . . .	58
Очистка фильтра для воды . . . . .	59
<b>Дополнительно приобретаемые принадлежности</b> . . . . .	61
Принадлежности . . . . .	61
Антипригарная подошва . . . . .	61
Чехол гладильного стола . . . . .	61
Отпариватель . . . . .	62
Продукция для ухода за техникой . . . . .	62
Таблетки для очистки от накипи гладильных систем . . . . .	62
Салфетка из микроволокна . . . . .	62
<b>Что делать, если ...?</b> . . . . .	63
Помощь при неисправностях . . . . .	63
<b>Сервисная служба</b> . . . . .	75
Гарантийные условия . . . . .	75
Сертификат соответствия . . . . .	75
Условия транспортировки и хранения . . . . .	75
Дата изготовления . . . . .	75
<b>Электроподключение</b> . . . . .	76
<b>Технические данные</b> . . . . .	78
<b>Гарантия качества товара</b> . . . . .	79
<b>Контактная информация о Miele</b> . . . . .	81

Эта гладильная система отвечает нормам технической безопасности. Однако, ее ненадлежащее использование может привести к травмам персонала и материальному ущербу.

Перед первым использованием гладильной системы внимательно прочитайте данную инструкцию по эксплуатации. В ней содержатся важные сведения по технике безопасности, эксплуатации и техобслуживанию гладильной системы. Вы обезопасите себя и избежите повреждений Вашей техники.

Бережно храните данную инструкцию и по возможности передайте ее следующему владельцу.

### Надлежащее использование

▶ Эта гладильная система предназначена для использования в домашнем хозяйстве или подобных условиях.

▶ Эта гладильная система может использоваться исключительно для глажения текстильных изделий, которые согласно обозначениям на этикетке пригодны для глажения.

▶ Используйте гладильную систему исключительно в бытовых условиях, как описано в инструкции по эксплуатации. Использование системы во всех других целях недопустимо. Компания Miele не несет ответственности за возможные повреждения, причиной которых является ненадлежащее использование или неправильная эксплуатация.

▶ Лицам, которые по состоянию здоровья или из-за отсутствия опыта и соответствующих знаний не могут уверенно управлять гладильной системой, не рекомендуется ее эксплуатация без присмотра или руководства со стороны ответственного лица.

▶ Гладильная система не предназначена для использования вне помещений.

## Указания по безопасности и предупреждения

---

### Если у Вас есть дети

- ▶ Детей младше 8 лет не следует допускать близко к гладильной системе, или они должны быть при этом под постоянным надзором.
- ▶ Дети старше 8 лет могут пользоваться гладильной системой без надзора взрослых, если они настолько освоили управление ей, что могут это делать с уверенностью. Дети должны осознавать возможную опасность, связанную с неправильным управлением прибором.
- ▶ Не разрешайте детям проводить чистку и техобслуживание гладильной системы без Вашего присмотра.
- ▶ Не оставляйте без надзора детей, если они находятся вблизи гладильной системы. Никогда не позволяйте детям играть с ней.
- ▶ Следите за тем, чтобы во время работы или охлаждения гладильной системы у детей младше 8 лет не было доступа к паропроводу или сетевому кабелю системы.

Фирма Miele рекомендует разрешать управление гладильной системой без надзора взрослых детям только старше 14 лет.

- ▶ Опасность удушья! Упаковочный материал (например, пленка, стиропор) может представлять опасность для детей. Храните упаковку в недоступном для детей месте и утилизируйте ее, как можно быстрее.

## Техническая безопасность

- ▶ Перед установкой проверьте отсутствие на гладильной системе внешних повреждений. Ни в коем случае не пользуйтесь поврежденной системой, так как при этом будет поставлена под угрозу Ваша безопасность!
- ▶ Проверяйте отсутствие повреждений утюга гладильной системы. Утюгом нельзя пользоваться в случае его падений, наличия видимых повреждений или негерметичности.
- ▶ Перед подключением гладильной системы обязательно сопоставьте параметры подключения (напряжение и частота), приведенные на типовой табличке, с данными электросети. Если возникают сомнения, проконсультируйтесь у специалиста-электромонтажника.
- ▶ Сетевой кабель гладильной системы следует всегда полностью вынимать из отсека для хранения (внизу) и разматывать.
- ▶ Поврежденный сетевой кабель должен заменяться только специальным кабелем того же типа (можно приобрести в сервисной службе Miele). В целях обеспечения безопасности замена кабеля должна выполняться только квалифицированным электриком или специалистом сервисной службы Miele.
- ▶ Если на чехле гладильного стола будут обнаружены повреждения, то гладильной системой пользоваться не разрешается. Повреждение чехла гладильного стола означает угрозу Вашей безопасности!  
Никогда не эксплуатируйте гладильную систему без чехла гладильного стола.  
Чехол следует заменять на новый оригинальный запасной чехол.

## Указания по безопасности и предупреждения

---

▶ Электробезопасность этой гладильной системы гарантирована только в том случае, если она подключена в соответствии с предписаниями к смонтированной системе защитного заземления.

Очень важно проверить выполнение этого основополагающего условия обеспечения электробезопасности, а в случае сомнения поручите специалисту-электрику проверить домашнюю электропроводку.

Компания Miele не может нести ответственности за повреждения, причиной которых является отсутствие или обрыв защитного соединения (например, удар электротоком).

▶ Не допускается подключение гладильной системы к электросети через многоместную розетку или удлинитель, так как они не могут обеспечить необходимую безопасность (например, возникает опасность перегрева).

▶ Данная гладильная система отвечает существующим нормам электробезопасности. Неквалифицированный ремонт может стать для пользователя причиной непредусмотренных опасностей, за которые компания Miele не может нести ответственности. Ремонтные работы могут проводиться только авторизованными фирмой Miele специалистами, в противном случае при последующих повреждениях гарантия теряет силу.

▶ Вышедшие из строя детали конструкции должны заменяться только на оригинальные запчасти Miele. Только при использовании этих деталей мы гарантируем, что требования по технике безопасности будут выполнены.



## Указания по безопасности и предупреждения


---

- ▶ При проведении монтажа, техобслуживания и ремонта прибора он должен быть отключен от электросети. Гладильная система считается отключенной от сети только в том случае, если:
  - сетевая вилка гладильной системы вынута из сети, или
  - выключен предохранитель на электрощитке, или
  - полностью вывернут резьбовой предохранитель на электрощитке.
- ▶ Не повреждайте и не устраняйте устройства безопасности и элементы управления гладильной системы, а также не действуйте в обход их.
- ▶ Используйте гладильную систему только, если все съемные части смонтированы и нет доступа к токоведущим деталям или подвижным частям прибора.
- ▶ Гладильная система не может быть подключена на нестационарных объектах (напр., судах).

# Указания по безопасности и предупреждения

---

## Надлежащее использование

 Осторожно! Опасность получения ожогов! Выходящий пар, подошва утюга, а также прилегающие к ней области утюга и форсунки отпаривателя очень горячие.

- ▶ Эта гладильная система предназначена только для использования в домашнем хозяйстве, но не в промышленности.
- ▶ Не допускается очищать гладильную систему с помощью прибора очистки под высоким давлением, а также струями воды.
- ▶ Очищайте систему только в остывшем состоянии.
- ▶ Опасность заземления! При установке, демонтаже и настройке гладильной системы по высоте не просовывайте руки между подвижными деталями.
- ▶ Устанавливайте гладильную систему только на ровной, прочной поверхности, пользуйтесь системой только в горизонтальном положении.
- ▶ Для глажения система должна быть в собранном состоянии. Отпаривателем можно пользоваться также, когда гладильная система не собрана.
- ▶ Развернутый сетевой кабель прокладывайте так, чтобы об него нельзя было споткнуться.
- ▶ Когда гладильная система нагрета, существует непосредственная угроза получения ожога при касании подошвы утюга или форсунок отпаривателя.
- ▶ **Никогда** не используйте только полностью обессоленную (например, дистиллированную) воду для заполнения резервуара для воды. Это может привести к неисправности гладильной системы.

## Указания по безопасности и предупреждения

---

- ▶ Ставьте утюг с выключенной функцией пара всегда подошвой на подставку гладильной системы и так, чтобы он не выступал в сторону.  
При установке утюга в других местах возникает опасность возгорания.
- ▶ Опасность получения ожогов! Если при эксплуатации утюг стоит некоторое время на подставке, то она нагревается. Избегайте непосредственных касаний к подставке. Берите ее только за ручку.
- ▶ Опасность получения ожогов! Никогда не направляйте струю пара или паровые форсунки гладильной системы прямо на людей, животных или любые электроприборы.
- ▶ Опасность получения ожогов! Никогда не направляйте струю пара на части тела, покрытые одеждой!  
Одежда увеличивает возможность обжечь кожу.
- ▶ Никогда не оставляйте без присмотра готовую к работе гладильную систему. Оставляя в комнате систему без присмотра, вынимайте вилку из сети.
- ▶ Выключайте гладильную систему, прежде чем вынуть вилку из сетевой розетки.
- ▶ Никогда не тяните за сетевой провод! Пожалуйста, беритесь за вилку.
- ▶ Не касайтесь сетевого кабеля и паропровода подошвой нагретого утюга. Существует опасность повреждений.
- ▶ Во время очистки от накипи утюг и отпариватель **не** должны быть подключены к гладильной системе. В течение этого процесса систему можно оставлять без присмотра.
- ▶ **Подключенный** утюг нельзя размещать в отсек для хранения (вверху). Это может привести к повреждениям гладильной системы.

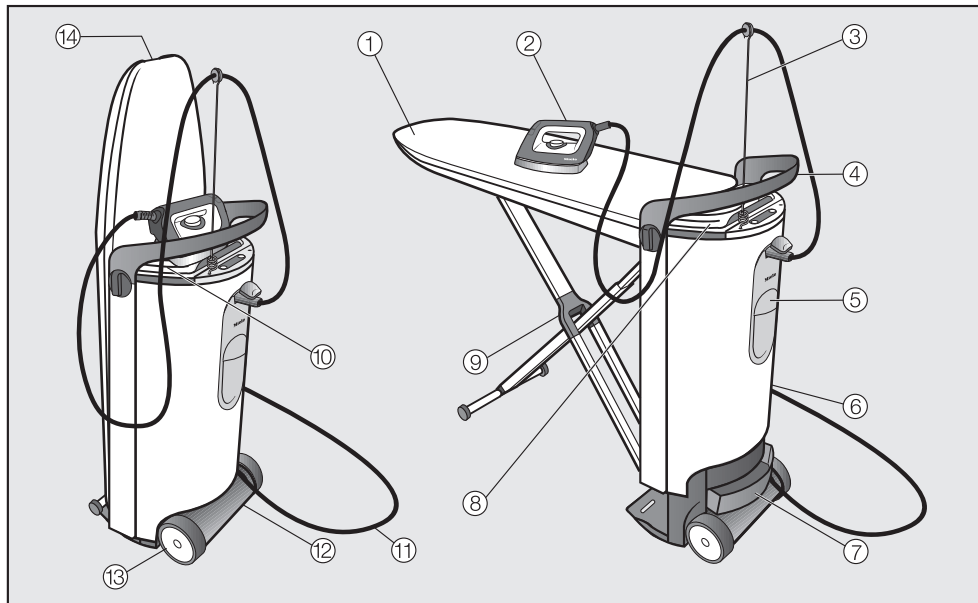
## Указания по безопасности и предупреждения

---

- ▶ Не используйте выдвижную емкость для слива воды в качестве места для хранения принадлежностей и т.п. предметов. Этот отсек служит только для сбора воды.
- ▶ Не вставляйте никакие предметы в различные отверстия гладильной системы.  
Если какое-либо отверстие будет заблокировано, не пользуйтесь гладильной системой.
- ▶ Не вешайте белье на сложенную гладильную систему.  
Существует опасность, что система опрокинется по принципу действия рычага.
- ▶ Избегайте глажения очень твердых или имеющих острые края элементов одежды. В результате этого могут остаться следы на гладильной подошве.
- ▶ Никогда не устанавливайте гладильную систему рядом с местом, где находится бензин, керосин и подобные легковоспламеняемые вещества. Опасность возгорания и взрыва!
- ▶ Пользуйтесь гладильной системой исключительно внутри зданий при температуре в помещении от 10 °C до 40 °C.  
Температуры около 0 градусов, сильное тепло и влажность влияют на функционирование гладильной системы.
- ▶ Нельзя ставить гладильную систему в помещение с температурой воздуха ниже 0 °C. Замерзшая вода в резервуаре, парогенераторе и паропроводе может вывести прибор из строя.

## Использование принадлежностей

- ▶ В прибор могут быть встроены дополнительные принадлежности, если на это имеется особое разрешение фирмы Miele.  
При установке и встраивании других деталей будет утрачено право на гарантийное обслуживание, а также может произойти потеря гарантированного качества работы прибора.

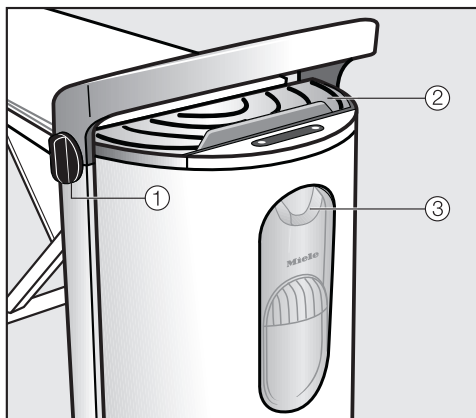


- ① Гладильный стол
- ② Утюг с паропроводом
- ③ Держатель паропровода
- ④ Ручка
- ⑤ Резервуар для воды
- ⑥ Основание
- ⑦ Выдвижная емкость для слива воды
- ⑧ Отсек для хранения (вверху) утюга и держателя паропровода
- ⑨ Опора гладильного стола
- ⑩ Подставка для утюга
- ⑪ Сетевой кабель
- ⑫ Отсек для хранения (внизу) сетевого кабеля, отпаривателя\*, антипригарной подошвы и держателя сетевого кабеля
- ⑬ Ролики
- ⑭ Ручка-выемка для сборки системы

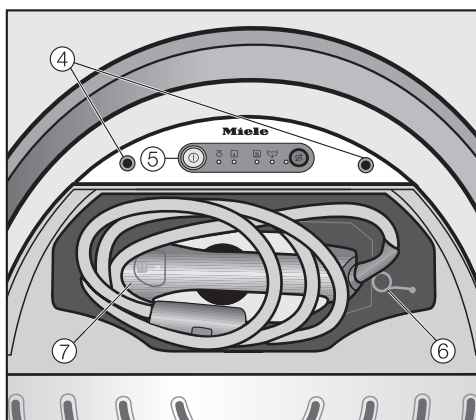
\* относится к оснащению модели В 2847.

Для В 2312 и В 2826 является дополнительно приобретаемой принадлежностью.

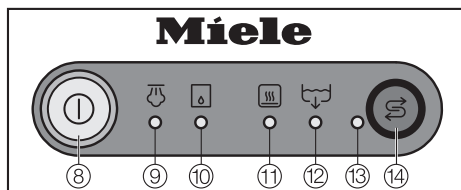
## Описание прибора



- ① Поворотная ручка для регулировки по высоте и демонтажа системы
- ② Подставка для утюга
- ③ Гнездо подключения паропровода



- ④ Разъемы для держателя паропровода
- ⑤ Панель управления
- ⑥ Держатель паропровода
- ⑦ Утюг с паропроводом



- ⑧ Кнопка Вкл/Выкл ① с индикатором
- ⑨ Индикатор ☹ "Готовность парогенератора к работе"
- ⑩ Индикатор ☐ "Резервуар для воды пуст"
- ⑪ Индикатор ☹ "Сильный нагрев парогенератора"
- ⑫ Индикатор ☹ "Опорожнить выдвижную емкость для слива воды"
- ⑬ Индикатор ☹ "Удаление накипи"
- ⑭ Кнопка запуска очистки от накипи ☹

### Принадлежности, входящие в комплект поставки

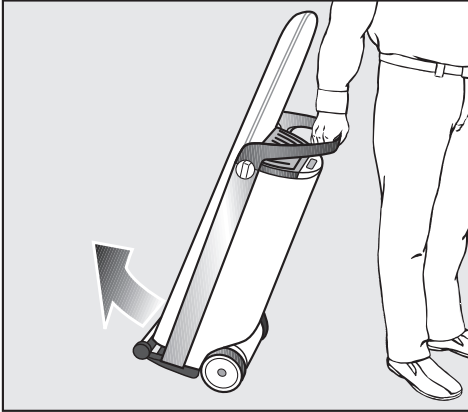
В комплектацию прибора входит:

- интерактивная инструкция по эксплуатации на DVD диске
- таблетки для удаления накипи (стартовый набор)

## Транспортировка

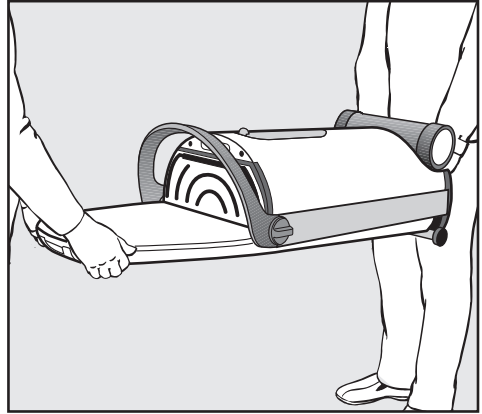
Гладильная система оснащена двумя роликами.

Благодаря этому всю систему в сложенном состоянии можно тянуть за собой или толкать на ровных поверхностях.

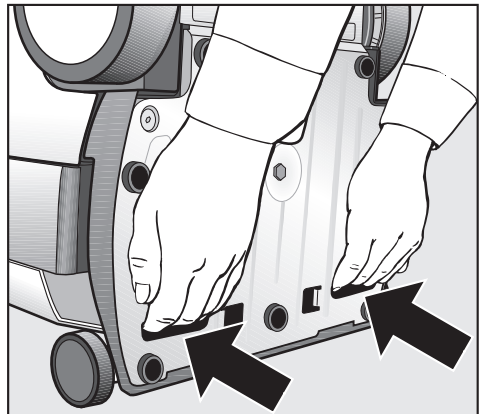


- Возьмите гладильную систему за ручку и слегка наклоните ее к себе так, чтобы высвободились колеса.

Так Вы сможете также преодолевать препятствия, например, края ковров, дверные пороги или отдельные ступеньки.




Транспортировку гладильной системы через лестницы проводите всегда с помощью двух человек. Гладильный стол должен быть при этом всегда снизу.



- При этом используйте ручки с нижней стороны прибора.

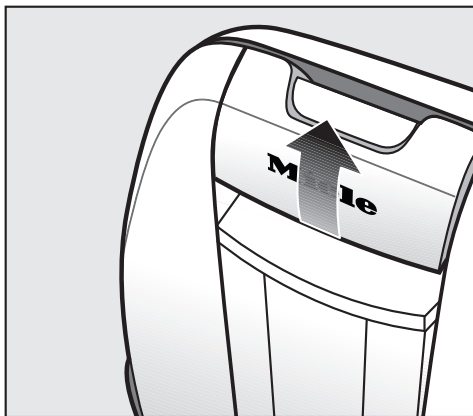
## Транспортировка

---

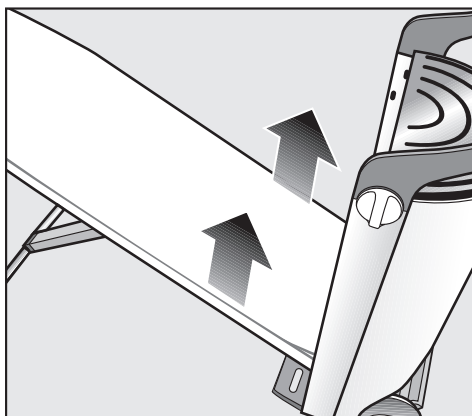
 Не приподнимайте и не переносите гладильную систему при висящем гладильном столе. Блокировка стола на основании может отсоединиться, что повлечет за собой опасность нанесения травм и повреждений разблокированным столом.



- Доставьте гладильную систему на место установки.



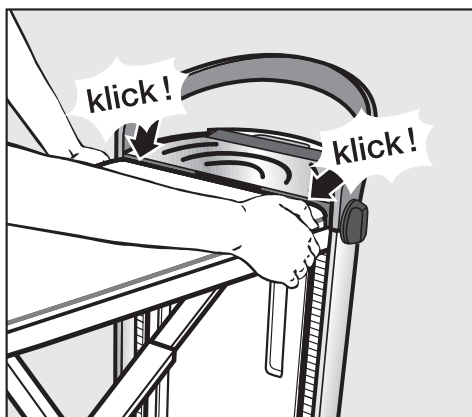
В этом положении гладильный стол держится самостоятельно.



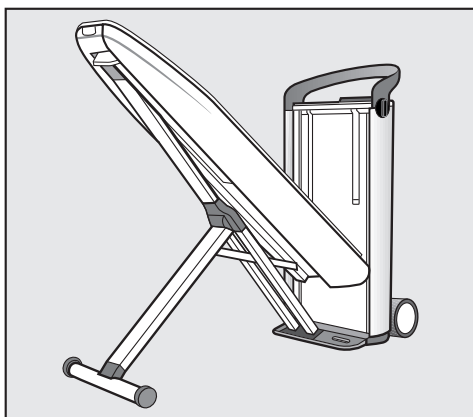
- Для сборки нажмите одной рукой на ручку-выемку, направляя ее вверх. Другой рукой крепко держите основание за ручку.

- Вытяните гладильный стол двумя руками вверх в горизонтальное положение до отчетливой фиксации.

При этом разблокируется гладильный стол на основании. Одновременно откидывается х-образная опора стола.



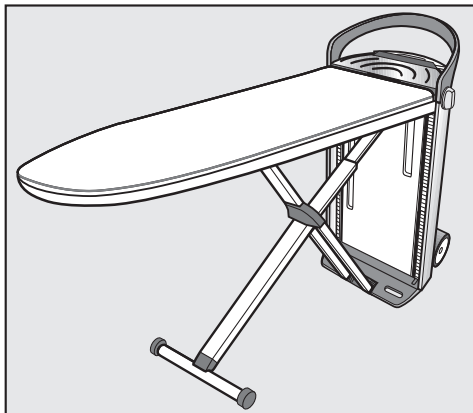
- Убедитесь, что стол зафиксировался с обеих сторон основания. В ином случае не будет работать функция регулировки по высоте.



- Держась за ручку-выемку, переведите гладильный стол до упора в положение под углом прим. 45°.

## Сборка

---



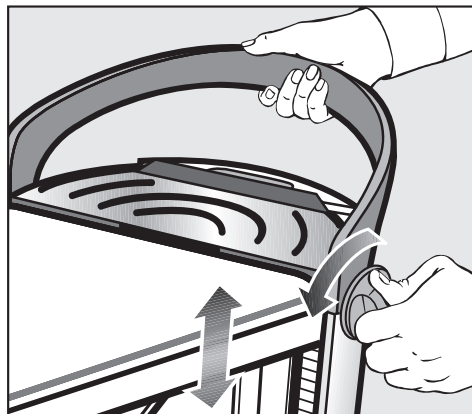
Гладильная система собрана.  
При этом у системы будет самое  
нижнее рабочее положение с высо-  
той ок. 83 см.

## Регулировка по высоте

Вы можете индивидуально настроить гладильную систему по рабочей высоте.

Следите, чтобы не защемился сетевой кабель.

Проследите, чтобы стол зафиксировался с обеих сторон основания (см. главу "Сборка").  
В ином случае не будет работать функция регулировки по высоте.



- Одновременно другой рукой потяните ручку основания вверх.

или:

- Одновременно прижмите к низу гладильный стол за ручку основания.

При этом ни в коем случае не нажимайте на сам стол!

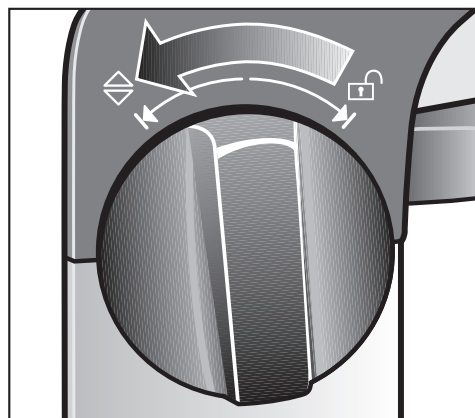
- Как только будет достигнута Ваша индивидуальная рабочая высота, отпустите поворотный переключатель и он вернется обратно в среднее положение.


Для удобной работы мы рекомендуем Вам установить рабочую высоту стола примерно на уровне бёдер.

Гладильный стол будет зафиксирован в установленном положении.

При нагрузке гладильный стол дополнительно стабилизируется - слышен звук фиксации. Выбранная Вами рабочая высота еще раз фиксируется.

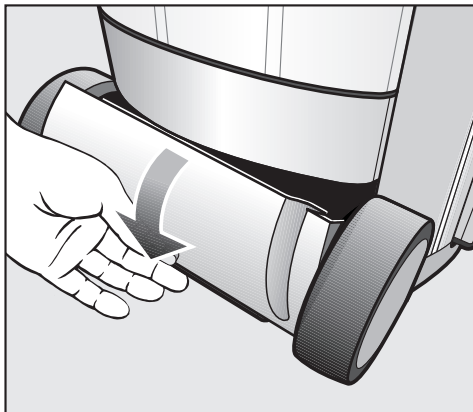
Самая высокая рабочая позиция соответствует высоте прим. 102 см.



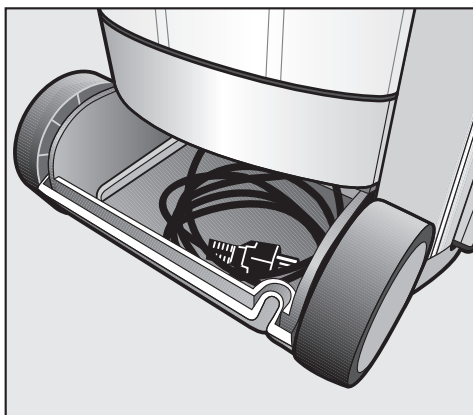
- Действуйте с помощью одного из поворотных переключателей, расположенных по бокам ручки основания. Поверните переключатель **до упора** в положение  и продолжайте его держать.

## Подключение

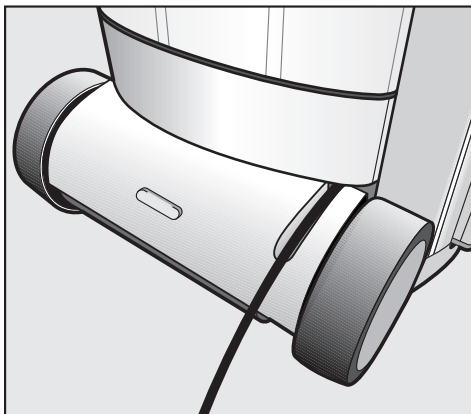
Для подключения к розетке, смонтированной надлежащим образом и имеющей защитный контакт, гладильная система оснащена вилкой для сети AC 220-240 В 50-60 Гц.



- Откройте отсек для хранения (внизу), откинув крышку вниз.

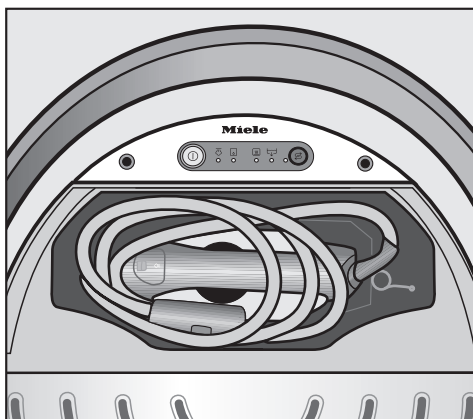


- Полностью выньте сетевой кабель из отсека.
- Вставьте сетевую вилку в розетку с защитным контактом.



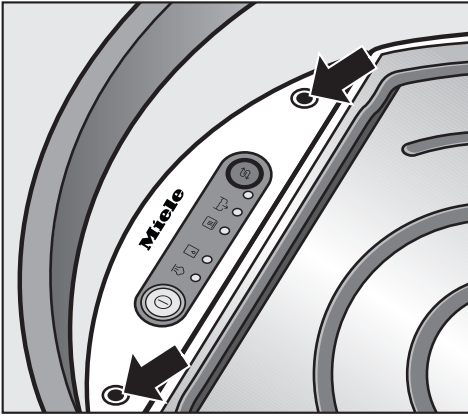
- Выведите кабель через предусмотренный паз в крышке и снова закройте отсек для хранения (внизу).

Проследите за тем, чтобы кабель не защемился при закрывании отсека между крышкой и корпусом или между колесом и основанием.



- Откройте крышку отсека для хранения (вверх).
- Выньте утюг и держатель паропровода.

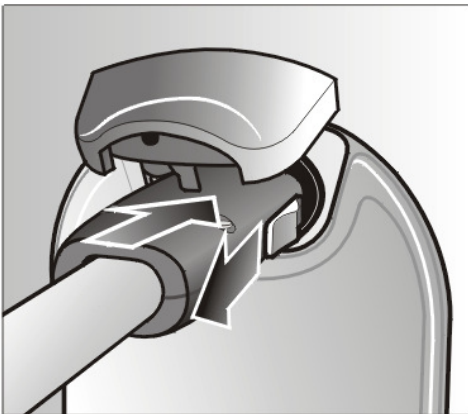
- Снова закройте отсек.



- Вставьте держатель паропровода в одно из предусмотренных для этого отверстий.

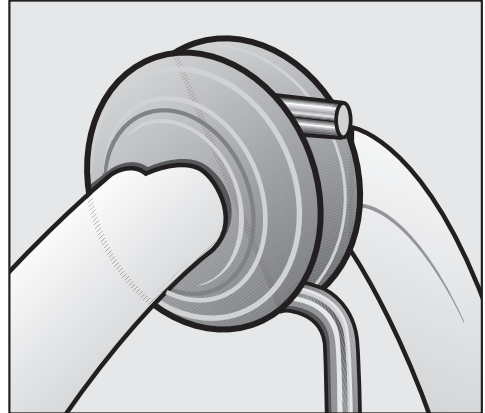
Указание: используйте отверстие, которое находится на той стороне, с которой Вы гладите.

Управление гладильной системой подходит как для правой, так и для левой. Управление оптимизировано для обеих сторон.



- Откройте крышку гнезда для подключения паропровода, потянув ее вверх.

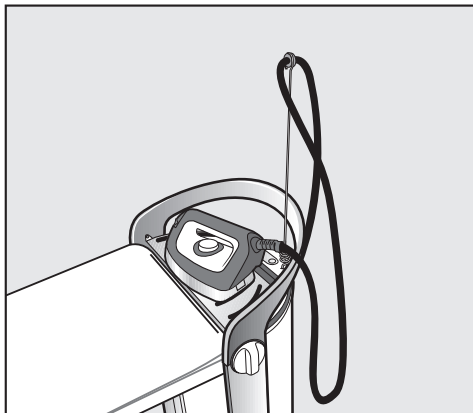
- Подключите утюг, вставив паропровод в контактное гнездо для подключения. При этом потяните заслонку у вилки паропровода назад, а после фиксации отпустите ее.



- Введите паропровод через резиновое кольцо в держатель паропровода.

Проследите за устойчивым положением паропровода и за тем, чтобы он не перекручивался.


## Подключение



**⚠** Опасность получения ожогов!  
Если при эксплуатации утюг стоит некоторое время на подставке, то она нагревается. Избегайте непосредственных касаний к подставке. Берите ее только за ручку.

- В паузах при глажении ставьте утюг всегда на подставку, чтобы избежать повреждений или изменений цвета чехла гладильного стола.

На подставке может образовываться конденсат. Это не никак не ухудшает функционирование гладильной системы.

При установке утюга на подставку обязательно разблокируйте кнопку "Пар" .

**⚠** Утюг нельзя ставить на ребро, иначе он может опрокинуться и упасть.  
Пожалуйста, ставьте утюг всегда так, чтобы он стоял на всей подошве.

Прежде чем начать пользоваться гладильной системой, Вам следует с ней немного ознакомиться, чтобы уметь правильно использовать все ее функции!

- Снять упаковку с гладильной системы (например, пленку с основания и т.д.).

При первом включении во время фазы нагрева возможно образование запаха. Оно прекратится при последующем использовании.


Во время эксплуатации можно услышать звуки работы насоса, звуки кипения и стук. Это естественные шумы, возникающие в ходе эксплуатации прибора.

## Жесткость воды

Для того, чтобы гладильная система безупречно работала и вовремя появлялось напоминание о необходимости удаления накипи, важно настроить систему на уровень жесткости воды в Вашем доме. Жесткость воды показывает, сколько извести растворено в ней. Чем больше в воде содержится извести, тем вода жестче. Чем вода жестче, тем чаще необходимо очищать систему от накипи.

Вы можете получить справку о жесткости используемой Вами воды на соответствующем предприятии водоснабжения.

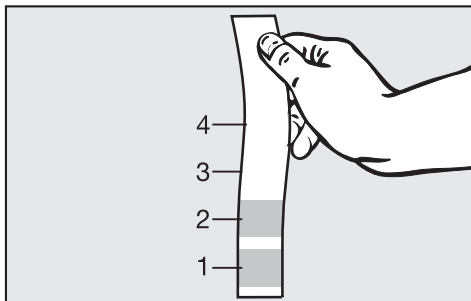
Такая информация часто приводится также на интернет-сайте службы водоснабжения населенного пункта.

Установите жесткость воды согласно таблице. Установленную жесткость можно определить по ритму мигания индикатора .


°dH	ммоль/л	°f	Ритм мигания
1 - 4	0,2 - 0,7	2 - 7	1 раз кратко
5 - 7	0,9 - 1,3	9 - 13	2 раз кратко
8 - 11	1,4 - 2,0	14 - 20	3 раз кратко
12 - 15	2,2 - 2,7	22 - 27	4 раз кратко
16 - 20	2,9 - 3,6	29 - 36	5 раз кратко
21 - 25	3,8 - 4,5	38 - 45	6 раз кратко
26 - 30	4,7 - 5,4	47 - 54	7 раз кратко
31 - 36	5,6 - 6,5	56 - 65	8 раз кратко
37 - 45	6,7 - 8,1	67 - 81	9 раз кратко
<b>46 - 70</b>	<b>8,3 - 12,6</b>	<b>83 - 126</b>	<b>10 раз кратко</b>

## Первый ввод в эксплуатацию

Если Вы не получили сведения о жесткости воды, Вы можете также сами определить ее с помощью прилагаемой тест-полоски:



- Опустите полоску на 1 секунду в воду, затем стряхните с нее воду. Примерно через 1 минуту можно узнать результат теста.

Установите жесткость воды согласно таблице. Установленную жесткость можно определить по ритму мигания индикатора .

Диапазон жесткости на тест-полоске		Ритм мигания
4 поля зеленого цвета	< 3°dH	1 раз кратко
1 поле красного цвета	> 4°dH	2 раза кратко
2 поля красного цвета	> 7°dH	3 раза кратко
3 поля красного цвета	> 14°dH	5 раз кратко
4 поля красного цвета	> 21°dH	<b>10 раз кратко</b>

В заводской настройке гладильная система установлена на самую высокую жесткость воды (70 °dH).

Если эта установка соответствует жесткости используемой Вами воды, Вам не нужно читать текст дальше. Перейдите, пожалуйста, к чтению главы "Включение".

Если у Вас другая жесткость воды, установите, пожалуйста, соответствующее значение.

При колеблющемся значении жесткости воды (например, 37 -50 °dH) программируйте всегда наивысшее значение (в этом примере 50 °dH).

В случае последующего обращения в сервисную службу Вы облегчите работу техническому персоналу, если будете знать значение жесткости воды.

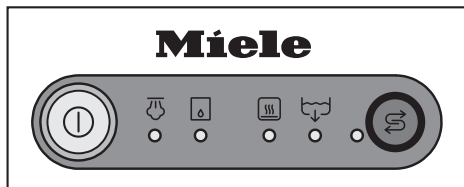
Запишите, пожалуйста, здесь значение жесткости Вашей воды:

\_\_\_\_\_ °dH



## Установка уровня жесткости воды

Жесткость воды программируется с помощью кнопок панели управления на основании прибора.



Вы можете прервать процесс программирования в любой момент и начать его сначала, выключив гладильную систему кнопкой ①.

Для установки жесткости воды действуйте следующим образом:

- Если гладильная система включена, выключите ее кнопкой ①.
- Держите нажатой кнопку ② и **одновременно** включите гладильную систему кнопкой ①. При этом держите нажатой кнопку ②, пока не загорится желтым цветом индикатор ③.

Если это не так, то начните еще раз все сначала.

Индикатор ④ мигнет 10 раз кратко с интервалом, а индикатор ⑤ мигнет 1 раз долго с интервалом (заводская настройка).

Запрограммированное значение жесткости можно определить по ритму мигания индикатора ④ (см. таблицу жесткости).

- Выберите соответственно кратким нажатием кнопки ② ритм мигания, который соответствует жесткости используемой Вами воды. С каждым нажатием кнопки выбирается следующая ступень жесткости. После самого высокого значения установка производится сначала.

Настраивайте, пожалуйста, жесткость воды правильно, так как иначе теряется право на гарантийные обязательства производителя.

### Пример:

Жесткость воды составляет 22°dH.

- Индикатор ④ кратко мигнет 10 раз с интервалом (заводская установка).
- Нажать 6 раз кнопку ②.
- Индикатор ④ кратко мигнет 6 раз с интервалом.
- В завершение выключите гладильную систему кнопкой ①.

# Первый ввод в эксплуатацию

---

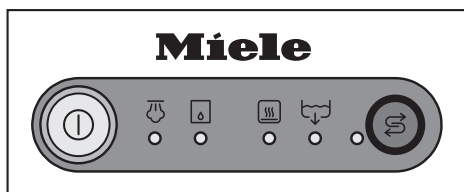
## Контроль запрограммированного значения жесткости воды

- Если гладильная система включена, выключите ее кнопкой ①.
- Держите нажатой кнопку ⑤ и **одновременно** включите гладильную систему кнопкой ①. При этом держите нажатой кнопку ⑤, пока не загорится желтым цветом индикатор ⑤.

Индикатор ⑤ мигает в ритме, который соответствует установленному значению жесткости воды (см. таблицу).

- В завершение выключите гладильную систему кнопкой ①.

## Включить гладильную систему



- Нажмите кнопку Вкл/Выкл ①.

Кольцо вокруг кнопки ① загорится желтым цветом.

Гладильная система начинает нагреваться. Во время фазы нагрева из утюга может выходить пар.

Во время эксплуатации можно услышать звуки работы насоса, звуки кипения и стук.

Это естественные шумы, возникающие в ходе эксплуатации прибора.

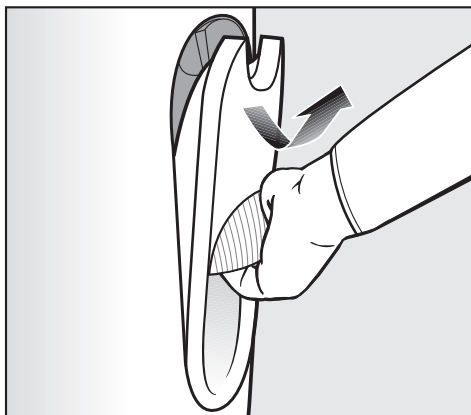
Если гладильная система готова к работе и образовался пар, загорится индикатор ②.

В зависимости от длительности эксплуатации гладильная система может провести сразу после включения автоматическое промывание (см. главу "Автоматическое промывание") или автоматическую очистку от накипи (см. главу "Автоматическая очистка от накипи").

Пока длится процесс промывания или очистки от накипи, гладильная система не может использоваться для глажения.

## Наполнить резервуар водой

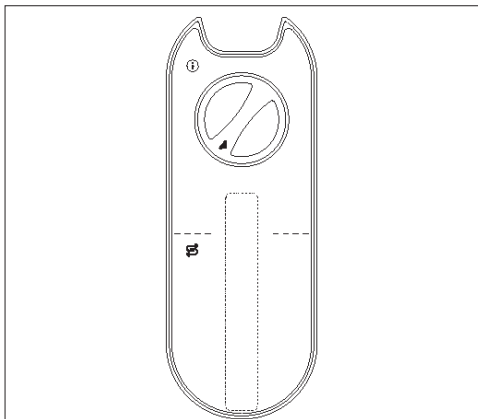
Если резервуар для воды пуст или не вставлен в гладильную систему, горит индикатор ③.



- Выньте резервуар для воды. Возьмитесь за встроенную ручку резервуара, выведите из паза верхнюю часть, затем выньте, направляя на себя и вверх.

При изъятии резервуара возможно небольшое подтекание воды во время закрывании клапанов. Медленно вынимая резервуар, можно избежать подтекания.


## Включение





- Поверните винтовую крышку на задней стороне резервуара влево и снимите ее.
- Наклоните резервуар в положение "лежа" и наполните его свежей водопроводной водой (температуры прим. 15 °С - 35 °С). Резервуар можно наполнять таким образом водой даже под очень плоскими кранами. Переполнение резервуара не возможно.


Резервуар можно вынимать и доливать в него воду в любое время - в том числе во время глажения. Необходимый объем воды зависит от Ваших потребностей и количества белья.

- Снова вставьте винтовую крышку в отверстие резервуара и поверните ее вправо до упора.
- Снова установите резервуар для воды.

Индикатор  погаснет через некоторое время.

То, как быстро будет восстановлена готовность системы к образованию пара, зависит от того, когда Вы решите заполнить резервуар водой.

Если Вы наполните резервуар водой и снова установите его непосредственно после загорания индикатора , то никакого времени ожидания не будет. Индикатор  известит Вас о немедленной готовности к парообразованию.

Пока горит индикатор , генерация пара гладильной системы не активна. Однако, функционирование утюга сохраняется.

Забота об экологии: в целях энергосбережения Вы можете гладить сухим способом, без пара, если вынете резервуар для воды. При этом не будет нагреваться парогенератор.

При длительном неиспользовании резервуара полностью освобождайте его от воды.

## Качество воды

Используйте исключительно свежую водопроводную воду.

Вы также можете использовать воду, очищенную бытовыми фильтрами для воды.


При жесткости воды от 14 °dH Вы можете смешать водопроводную воду со стандартной дистиллированной водой в соотношении 1:1.

При этом жесткость воды уменьшится в два раза. Установите, пожалуйста, соответствующий ритм мигания индикатора для пониженной таким образом жесткости.

Пример:

В результате смешивания в пропорции 1:1 жесткость водопроводной воды

60°dH понижается до значения 30°dH.

Устанавливаемый ритм мигания индикатора  составляет согласно таблице 7 раз (см. главу "Установка уровня жесткости воды").

Никогда не используйте только полностью обессоленную воду (например, дистиллированную) для заполнения резервуара. Это может привести к функциональным неисправностям гладильной системы.

Не используйте воду из установок для смягчения воды. Это также может привести к нарушениям работы гладильной системы.

Не используйте конденсат, например, из других приборов, таких как: кондиционеры, сушильные машины, а также не используйте дождевую воду.


Не применяйте никакие добавки для воды, например, ароматизаторы, воду для глажения, крахмал, диоксид углерода и т.д.

# Включение

---


## Функция CoolDown

Если Вы не будете двигать утюгом более 3 минут, то его нагрев отключится.

Через некоторое время система также больше не будет готова к генерации пара, и погаснет индикатор .

При движении утюгом он автоматически включается и нагревается.

В зависимости от длительности отключения может пройти некоторое время до восстановления работоспособности парогенератора.


Если гладильная система готова к работе и образовался пар, загорится индикатор .

Никогда не оставляйте гладильную систему с подключенным утюгом или отпаривателем без присмотра!

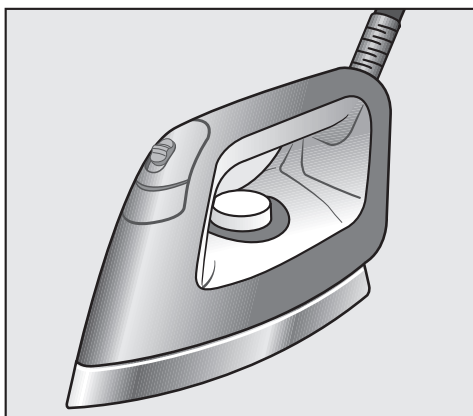
Выходя из помещения, всегда выключайте гладильную систему из сети.

## Функция автоматического отключения

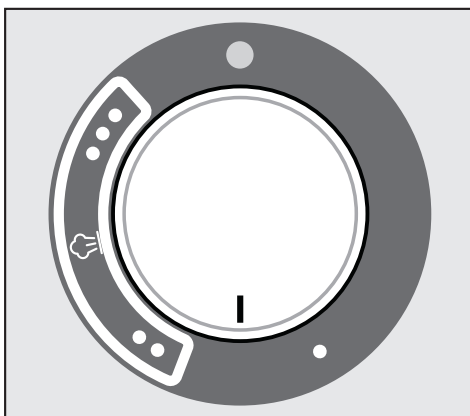
Если утюг или отпариватель не используются более 14 минут, то вся гладильная система автоматически выключается.

Нажатием кнопки  Вы сможете снова включить систему.

### Выбрать температуру глажения


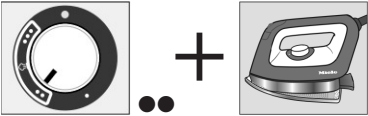
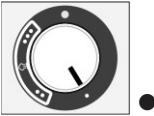

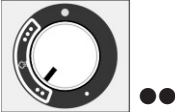

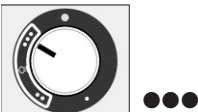



Температура глажения устанавливается с помощью регулятора температуры на утюге.



На шкале регулятора точками обозначены температурные режимы, которые соответствуют международной маркировке по уходу "Глажение".

# Включение

<b>Символ по уходу</b> (на текстильном изделии)	<b>Глажение с паром для оптимального результата глажения</b> (Вид ткани / установка температуры)	<b>Глажение без пара</b> (Вид ткани / установка температуры)
 Низкая температура	<b>С антипригарной подошвой</b> (см. главу: "Глажение с антипригарной подошвой") Требовательная к уходу, синтетика, аппликации, напечатанные рисунки, узоры, нанесенные ворсом, и т.д. 	Требовательная к уходу, синтетика 
 Средняя температура	Шерсть, шелк 	
 Высокая температура	Лен, хлопок 	
 Не гладить		

- Установите переключатель на желаемую температуру.

Индикатор у регулятора температуры горит желтым цветом, пока утюг нагревается. Как только будет достигнута установленная температура, индикатор погаснет. Утюг готов к глажению.

При температурах ●● и ●●● можно гладить с использованием пара. Учитывайте, что должна также быть готовность к генерации пара ☼, чтобы можно было гладить с паром.

Готовность к генерации пара наступит, как только на панели управления загорится индикатор ☼.

На уровне нагрева ● температура подошвы утюга слишком низкая, чтобы гладить с помощью пара.

Пожалуйста, не пользуйтесь кнопкой "Пар" на утюге.

Иначе это может привести к выбросу воды из паровых форсунок.

После повышения температуры до уровня минимум ●● Вам следует подождать окончания фазы нагрева утюга, прежде чем использовать кнопку "Пар".



### **Рекомендация: рассортируйте белье**

Сортируйте белье по чувствительности к нагреву, тогда глажение будет проходить в хорошем темпе.

Сначала гладьте текстильные изделия, требующие низкого температурного режима, например, синтетику. Затем с увеличением температурного режима гладьте шелк, шерсть, хлопок, лен.

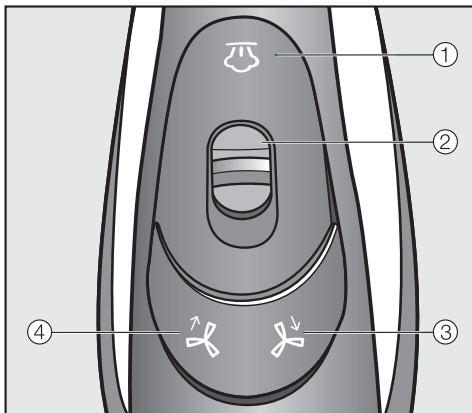
Учитывайте также, пожалуйста, указания и символы на этикетке по уходу у Ваших текстильных изделий.

# Глажение

## Утюг

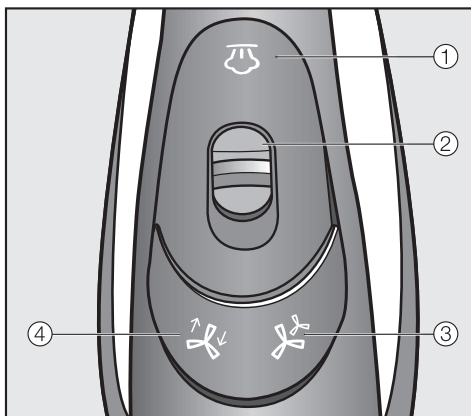
В зависимости от модели, Ваша гладильная система может быть оснащена одним из следующих утюгов:

### У В 2312:




- ① Кнопка "Пар" ☁
- ② Переключатель длительной подачи пара
- ③ Кнопка функции всасывания ⚡
- ④ Кнопка функции поддува ⚡


### У В 2826 и В 2847:



- ① Кнопка "Пар" ☁
- ② Переключатель длительной подачи пара
- ③ Кнопка уровней мощности ⚡
- ④ Кнопка функции поддува/функции всасывания ⚡


## Глажение с паром

С помощью кнопки  производится паровой удар.



При нажатии кнопки  начинает также работать вентилятор.


После короткого остаточного хода вентилятор прекращает работать, если пар больше не используется.

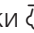

Для коротких паровых ударов:


- Нажмите кнопку  кратко и отпустите ее.

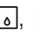
Для постоянного пара:

- Нажмите кнопку  и одновременно потяните маленький переключатель  на кнопке назад.

Затем Вы можете отпустить кнопку . Теперь производится постоянный выброс пара.

- Для разблокировки кнопки  сдвиньте маленький переключатель  снова вперед. Выброс пара прекращается.

При установке утюга на подставку обязательно разблокируйте кнопку "Пар" .

- Когда загорится индикатор , наполните резервуар водой (см. главу: "Наполнить резервуар водой").

При длительном использовании функции пара обеспечьте хорошую вентиляцию помещения, так как возможно повышение влажности воздуха.

При длительном применении функции пара при глажении возможно образование конденсата в гладильном столе.

Если Вы заметите конденсат под гладильной доской, соберите его с помощью салфетки. Иначе из-за воздействия капель воды возможно повреждение чувствительных полов.

В перерывах при глажении в паропроводе может образоваться конденсат, который выбрасывается при нажатии кнопки "Пар". Во избежание увлажнения обрабатываемых изделий не направляйте на них первый паровой удар после перерыва.


## Глажение без пара

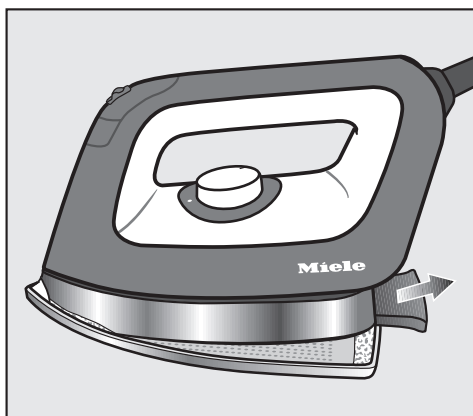
Если Вы хотите гладить только сухим способом, Вы можете сэкономить энергию, если вынете резервуар для воды. Таким образом, не будет нагреваться парогенератор.

# Глажение

## Глажение с антипригарной подошвой

В отсеке для хранения (внизу) находится антипригарная подошва, которая легко надевается на утюг.

 **Опасность получения ожогов!**  
При эксплуатации подошва очень нагревается! Избегайте прямых касаний к ней.



- Вставьте конец утюга в антипригарную подошву.
- Вытяните язычок на заднем конце антипригарной подошвы назад, прочно держите его и установите утюг на подошву.
- Снова отпустите язычок. Он закрепится на утюге.
- Подождите прим. 1 минуту, пока подошва не нагреется до температуры глажения, прежде чем гладить.


С помощью антипригарной подошвы Вы можете, как правило, гладить аппликации, напечатанные рисунки, бархатные узоры и рисунки и т.д. без необходимости выворачивания изде-

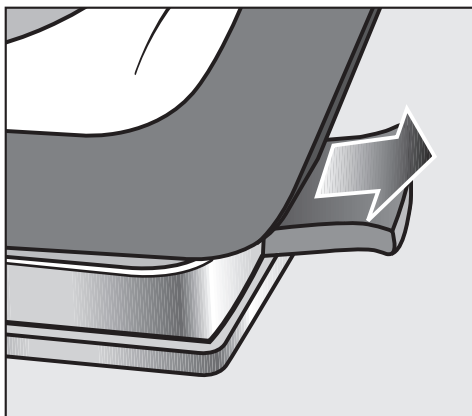
лия наизнанку.

Кроме того, при этом можно уменьшить или вообще избежать возникновения блестящих следов на темной одежде.


Пробуйте гладить таким образом всегда сначала на незаметном участке материала.

## Снятие антипригарной подошвы

 **Опасность получения ожогов!**  
При эксплуатации подошва очень нагревается! Избегайте прямых касаний к ней.







- Вытяните язычок на заднем конце антипригарной подошвы назад и поднимите утюг.


 **После использования подошва остается еще горячей.**  
Избегайте прямых касаний к ней. Беритесь только за ручку.

Убирайте антипригарную подошву в отсек для хранения (внизу) только после остывания.

## Вентилятор


С помощью кнопок ,  или ,  выполняется управление вентилятором гладильного стола.

### Только у В 2312:


Кнопкой  активизируется функция поддува.

Кнопкой  активизируется функция всасывания.

### Только у В 2826 и В 2847:

Кнопкой  можно переключаться с функции поддува на функцию всасывания и наоборот.

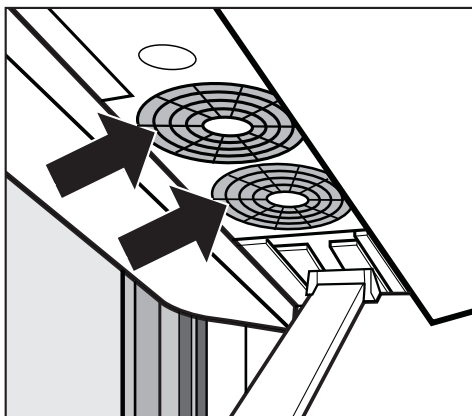
С каждым нажатием кнопки происходит переключение.

Кнопкой  выполняется переключение между двумя уровнями мощности вентилятора.

С каждым нажатием кнопки происходит переключение.

Уровень мощности 1 = активен 1 вентилятор

Уровень мощности 2 = активны 2 вентилятора



Оба вентилятора находятся с ниж-

ней стороны гладильного стола.

## Функция всасывания

Функция всасывания способствует пропусканию пара текстильным изделием, предотвращает образование конденсата у гладильного стола и фиксирует изделие так, чтобы оно не могло легко соскользнуть со стола.

## Функция поддува

Благодаря функции поддува образуется воздушная подушка между текстильным изделием и гладильным столом, что позволяет избежать продавленных швов на изделии. Кроме того, эта функция рекомендуется при обработке рюшей, пайеток и т.д.; она позволяет гладить, не делая изделие плоским и вытянутым.

## Автоматическое включение/выключение

Благодаря автоматике включения/выключения контролируется, чтобы в нужный момент при использовании пара включался вентилятор.

Спустя короткое время (остаточный ход) вентилятор также автоматически останавливается, поскольку в перерывах при глажении, например, во время складывания вещей, он не используется.

## Функция памяти

Благодаря функции памяти гладильная система запоминает направление работы вентилятора и уровень мощности, используемые в последний раз.

# Глажение

---

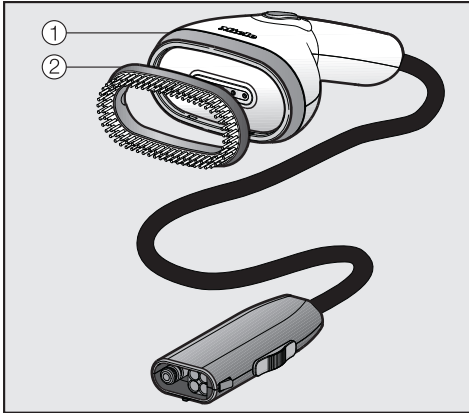
## **Нагрев гладильной поверхности**

Если гладильная система включена, то автоматически нагревается гладильная поверхность стола - она становится теплой.

Благодаря этой функции уменьшается образование конденсата у гладильного стола.

## Отпариватель (только у В 2847)

У гладильной системы В 2847 в дополнение к утюгу также имеется отпариватель.



Пользоваться отпаривателем\* можно также с гладильными системами В 2312 и В 2826.

(\*дополнительно приобретаемая принадлежность)

Отпариватель ① облегчает глажение текстильных изделий на вешалке, например, платьев и пиджаков. Он оснащен съемной насадкой-щеткой ②, способствующей выравниванию волокон.

Отпариватель легче, чем утюг. К тому же, у него нет горячей подошвы, которая может приводить к возникновению блестящих полос на изделиях при непреднамеренном контакте с ними.


Отпаривателем можно также пользоваться, если гладильная система разобрана.

В качестве альтернативы утюгу Вы можете подключить отпариватель к разъему присоединения паропровода.

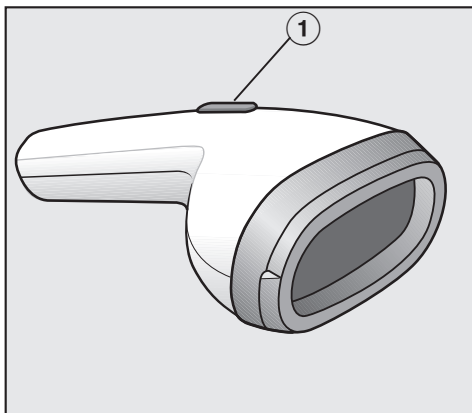
- Выньте отпариватель из отсека для хранения (внизу).
- Потянув за вилку паропровода, отсоедините утюг от разъема для паропровода на основании системы. При этом потяните назад заслонку у вилки паропровода. Не тяните за паропровод! Беритесь, пожалуйста, за вилку.
- Вставьте паропровод отпаривателя в разъем присоединения паропровода. При этом потяните заслонку у вилки паропровода назад, а после подсоединения отпустите ее.

В любое время в процессе глажения Вы можете заменить утюг на отпариватель и наоборот. Для этого Вам **не** нужно выключать гладильную систему.

При переходе с утюга на отпариватель и наоборот существует время ожидания до готовности пара. Это необходимо, чтобы утюг или отпариватель могли нагреться.

Отпариватель готов к работе, если загорится индикатор  в поле управления на основании системы и просигнализирует о готовности пара.

# Отпариватель



**⚠ Опасность получения ожогов!**  
Никогда не направляйте струю пара или паровые форсунки гладильной системы прямо на людей, животных или любые электроприборы.

**⚠ Опасность получения ожогов!**  
Никогда не направляйте струю пара на части тела, покрытые одеждой!  
Одежда увеличивает возможность обжечь кожу.

Кнопкой ① на отпаривателе производится выброс пара.

Для коротких паровых ударов:

- Нажмите кнопку кратко и отпустите ее.

Для постоянного пара:

- Нажимайте кнопку долго.

Пропаривайте текстильные изделия всегда вдоль волокон, но не поперек.

Расстояние между отпаривателем и изделием зависит от чувствительности материала и может варьироваться для разных видов изделий.  
Всегда проверяйте нужное расстояние сначала на незаметном участке материала.

В перерывах при глажении в паропроводе может образоваться конденсат, который выбрасывается при нажатии кнопки "Пар". Во избежание увлажнения обрабатываемых изделий не направляйте на них первый паровой удар после перерыва.



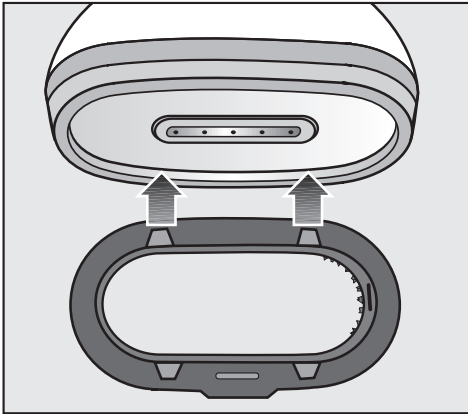
## Насадка-щетка

Отпариватель оснащен насадкой-щеткой, которая надевается на его головную часть.

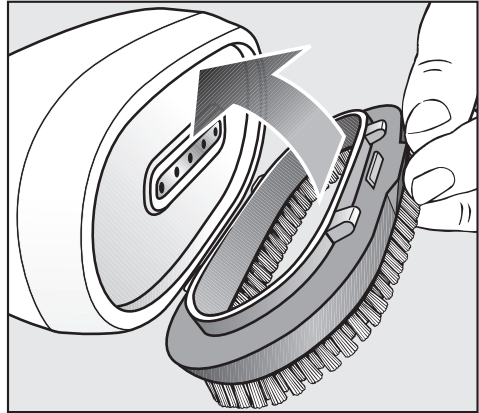
С надетой на отпариватель насадкой Вы можете держать его прямо у изделия.

Пробуйте гладить таким образом всегда сначала на незаметном участке материала.

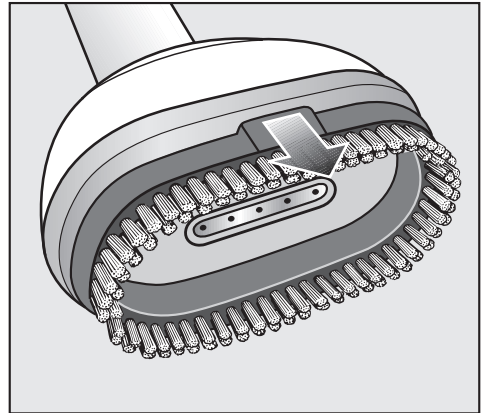
Насадка-щетка способствует выравниванию текстильных волокон изделия.



- Держите насадку перед отпаривателем так, чтобы фиксаторы одной стороны подходили к выемкам отпаривателя и могли в них там попасть.



- Вставьте выступы насадки в находящиеся напротив пазы до фиксации.



- Для отделения насадки-щеточки стяните ее за возвышение с отпаривателя.

## Выключение

---

Выключите гладильную систему.

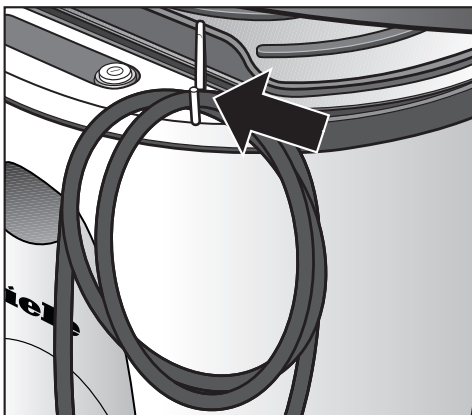
- Нажмите кнопку Вкл/Выкл ①.

Желтое кольцо вокруг кнопки ① погаснет.

Последние настройки вентилятора сохраняются и останутся для следующего включения системы.

Если гладильную систему необходимо убрать:

- Выньте вилку из розетки.



- Спрячьте сетевой кабель в отсек для хранения (внизу) или повесьте его в свернутом виде на держатель кабеля.

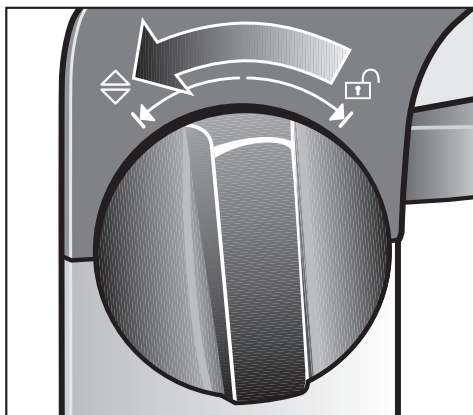
Держатель сетевого кабеля находится в отсеке для хранения (внизу), и его можно вставить в любое из двух гнезд.


- Поставьте утюг на подставку для охлаждения.

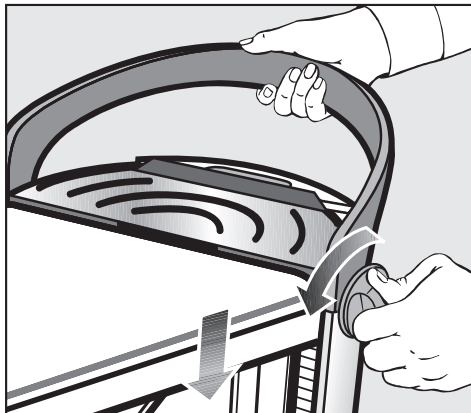
В это время Вы можете разобрать гладильную систему.

Для демонтажа системы гладильный стол следует снова перевести в самое нижнее рабочее положение.

Проследите за тем, чтобы сетевой кабель не защемился и чтобы емкость для слива воды полностью задвинулась и вошла в пазы.



- Действуйте с помощью одного из поворотных переключателей, расположенных по бокам ручки основания. Поверните переключатель **до упора** в положение  и продолжайте его держать.



- Одновременно прижмите книзу гладильный стол за ручку основания до самого нижнего рабочего положения.

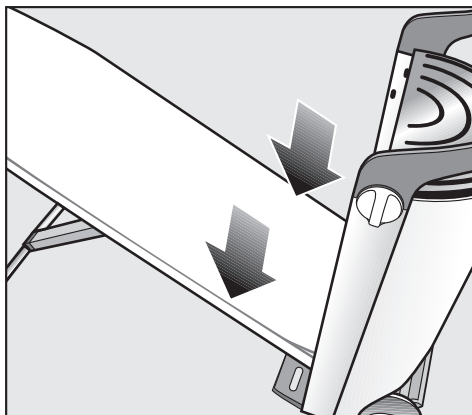
При этом ни в коем случае не нажимайте на сам стол!

- Отпустите поворотный переключатель, и он вернется обратно в среднее положение.

## Демонтаж

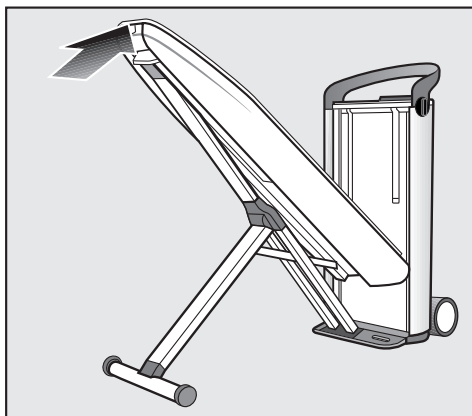
Проследите за тем, чтобы при разблокировке гладильный стол находился в самом нижнем положении.

На нем не должны находиться никакие предметы.

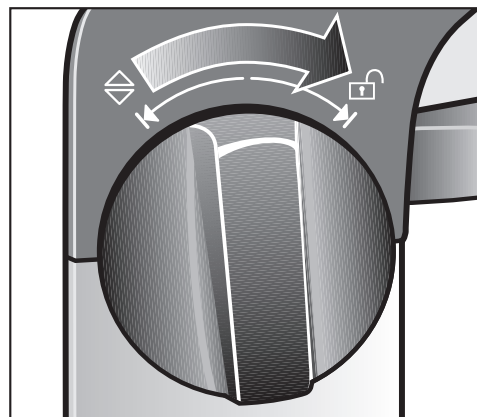



- Направьте гладильный стол вниз или дайте ему скользить вниз.

В этом положении гладильный стол держится самостоятельно.



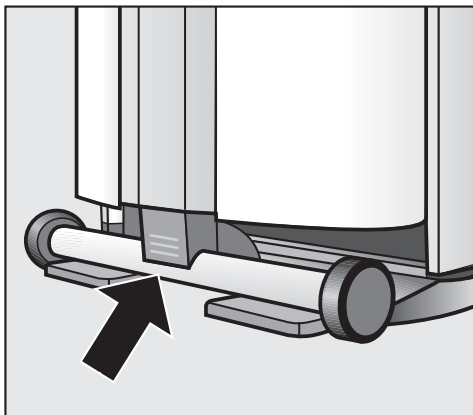
- Нажатием на конец стола переведите его вверх в вертикальное положение до фиксации у основания системы.



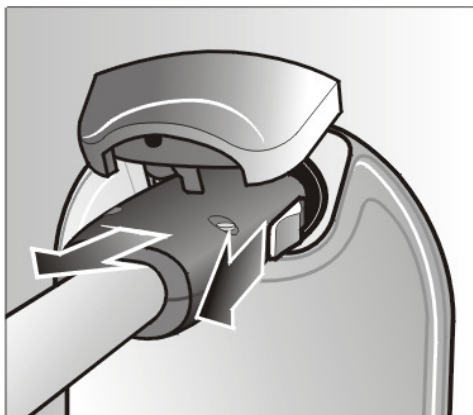
- Поверните один из переключателей до упора в направлении .

Теперь гладильный стол разблокирован.

- Отпустите поворотный переключатель, и он вернется обратно в среднее положение.



- Прижмите еще выступающий конец опоры к гладильному столу до фиксации.



- Потянув за вилку паропровода, отсоедините утюг или отпариватель от разъема для паропровода на основании системы.

При этом потяните назад заслонку у вилки паропровода.

Не тяните за паропровод!

Беритесь, пожалуйста, за вилку.

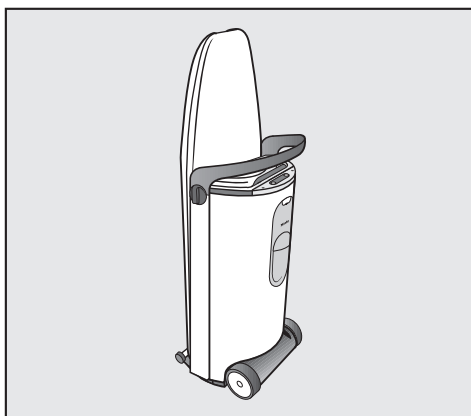
Сразу после эксплуатации системы вилка может быть еще нагрета.

При этом из паропровода может выделиться несколько капель воды.

- Уберите утюг и держатель паропровода после того, как утюг остынет на подставке, в отсек для хранения (вверху).
- Уберите отпариватель (у В 2847) в отсек для хранения (внизу).

Никогда не убирайте на хранение утюг или отпариватель, пока они подключены.

При длительном неиспользовании резервуара полностью освобождайте его от воды.



- Теперь Вы можете поставить гладильную систему на ее место хранения.

Нельзя ставить гладильную систему в помещение с температурой воздуха ниже 0 °С. Замерзшая вода в резервуаре, парогенераторе и паропроводе может вывести прибор из строя.

## Автоматическое промывание

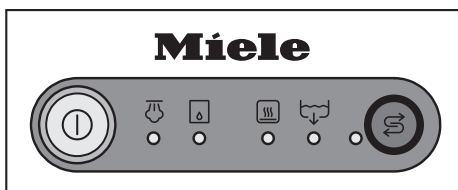
Автоматическое промывание освобождает парогенератор от остатков минеральных веществ из испарившейся воды.



После расхода воды в объеме ок. 3 литров вода парогенератора при последующем включении гладильной системы будет спущена в выдвижную емкость для слива воды.

Процесс промывания длится несколько минут. Вы узнаете о его начале, если после включения гладильной системы не загорится индикатор на утюге, утюг не будет нагреваться и не наступит готовность парогенератора к работе. Вода внутри системы сливается в выдвижную емкость, при этом возможно небольшое выделение пара и будут слышны журчащие звуки. Во время промывания гладильная система не имеет других функций. Лишь по окончании процесса системой снова можно пользоваться для глажения.

## Подготовка процесса промывания

- Установите гладильную систему в самую высокую рабочую позицию (см. главу "Регулировка по высоте"), чтобы позднее можно было вынуть выдвижную емкость.



- Если после включения загорится индикатор , наполните резервуар водой (см. главу: "Наполнить резервуар водой").
- Если после включения загорится индикатор , освободите выдвижную емкость от остатков воды и снова вставьте ее до фиксации.

### Процесс промывания


Содержимое парогенератора сливается в выдвижную емкость.

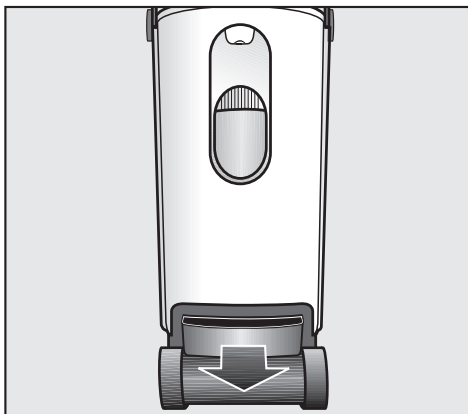
При этом испаряется немного воды и слышны звуки плеска воды.

Индикатор  загорается.

### Освобождение емкости от остатков воды

После промывания емкость для слива воды может быть теплой.

Вынимайте емкость только при загорании индикатора , напоминающего Вам об этом.




- Выньте емкость для слива воды, опустошите ее, вымойте и осушите.

Вы можете вымыть емкость в посудомоечной машине или вручную с помощью горячего раствора мягкого моющего средства.

Особенно проследите за тем, чтобы были чистыми и сухими металлические пластинки (контакты) у верхней части емкости! Через них в прибор поступает информация, когда емкость заполнена или находится в гладильной системе. Если контакты будут неочищенными или влажными, то передача информации будет нарушена!


### Завершение процесса промывания

- Вставьте емкость для слива воды спустя короткое время (прим. 20 сек.) снова до фиксации.

Индикатор  погаснет.

После фазы нагрева гладильная система восстановит готовность к работе.

Пока не будет снова вставлена выдвижная емкость для сбора воды, парогенератор не будет готов к работе.

Как только загорится индикатор , гладильной системой можно будет снова пользоваться для глажения с паром.



### Автоматическая очистка от накипи

Для обеспечения безупречной работы гладильной системы следует регулярно очищать ее от отложений накипи. Для облегчения Вам этой задачи система оснащена функцией автоматической очистки от накипи.

Срок необходимой очистки от накипи зависит от установленной жесткости воды.

При жесткой воде интервалы между процессами очистки будут короче, чем при использовании мягкой.

Рекомендуем использовать для очистки „Таблетки для удаления накипи FashionMaster“ фирмы Miele. Они были специально разработаны для этой продукции Miele, чтобы оптимизировать процесс удаления накипи.

Другие средства, которые кроме лимонной кислоты содержат также другие кислоты и/или иные нежелательные компоненты, например, хлориды, могут повредить гладильную систему. Кроме того, не может быть гарантирована требуемая эффективность работы при нерегулируемой концентрации раствора средства удаления накипи.

Для очистки прибора от накипи Вам потребуется одна таблетка.

В дальнейшем Вы сможете приобрести таблетки для удаления накипи у торговых партнеров Miele, в сервисной службе Miele или в интернет-магазине (см. главу "Дополнительно приобретаемые принадлежности").

При очистке от накипи гладильной системы к ней не должны быть подключены утюг или отпариватель. Во время процесса очистки и при неподключенных утюге или отпаривателе Вы можете оставлять гладильную систему без присмотра.

# Чистка и уход

---

## Оповещение о необходимости очистки от накипи

Если до следующей очистки от накипи остается еще прим. 2 часа работы системы, начинает мигать красным цветом индикатор Ⓔ. Чем меньше остается рабочих часов, тем быстрее мигает индикатор; в самом конце он начинает гореть длительно.

Пока индикатор Ⓔ мигает, но еще не горит непрерывно, процесс очистки от накипи можно запланировать индивидуально и запустить кнопкой Ⓔ.

Как только индикатор Ⓔ начинает гореть непрерывно, значит, оставшиеся рабочие часы истекли.

Вы еще можете спокойно закончить глажение.

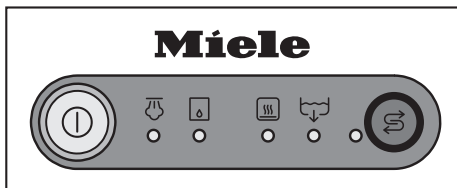
При следующем включении гладильной системы необходимо будет сначала провести удаление накипи, прежде чем можно будет гладить.


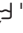
Во время удаления накипи емкость для слива воды может нагреваться. Ее следует выдвигать и опустошать лишь при загорании индикатора Ⓕ, сигнализирующего об этом.

Иначе горячая вода может вылиться и привести к травмам и/или материальному ущербу.

Чтобы препятствовать нежелательному изъятию емкости для слива воды, Вы можете перевести гладильную систему в самое нижнее рабочее положение (см. главу "Регулировка по высоте"). Для изъятия емкости Вам нужно будет перевести гладильную систему в самое верхнее рабочее положение.

Процесс удаления накипи можно прервать, если выключить систему кнопкой Ⓖ. После нового включения процесс будет продолжен с того шага, на котором он был прерван.




Индикаторы на панели управления гладильной системы сигнализируют о ходе процесса очистки. Выполняйте, пожалуйста, необходимые действия, например, при загорании индикаторов  "Опорожнить выдвижную емкость для слива воды",  "Резервуар для воды пуст" и т.д.

Весь процесс очистки от накипи длится прим. 90 минут. Выполняйте необходимые действия только при загорании соответствующих индикаторов. После начала процесса Ваше присутствие у прибора понадобится прим. через 20 мин. и спустя еще прим. 60 мин. В течение остального времени очистки от накипи гладильную систему можно оставлять без присмотра.

Лучше всего начинать процесс очистки от накипи при остывшем состоянии системы и сразу после ее включения. Таким образом Вы избежите времени ожидания охлаждения системы (до 3 часов).

# Чистка и уход

## Подготовка процесса

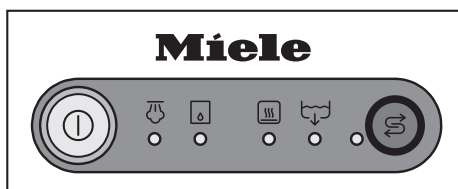
Очистка от накипи может быть начата лишь, когда индикатор  будет мигать красным цветом или длительно гореть.





- Вытащите паропровод утюга или отпаривателя из разъема подключения паропровода.

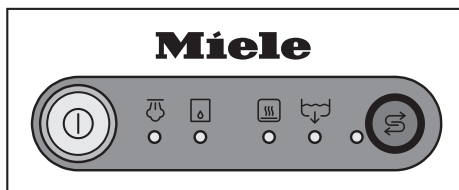
Не подключайте с помощью вилки утюг или отпариватель во время удаления накипи. Это прервет процесс очистки от накипи, так как гладильная система отключится.


Если гладильная система будет снова включена без подсоединенного утюга или отпаривателя, то процесс будет продолжен.





- Нажмите кнопку Вкл/Выкл , чтобы включить гладильную систему.


Кольцо вокруг кнопки  загорится желтым цветом.



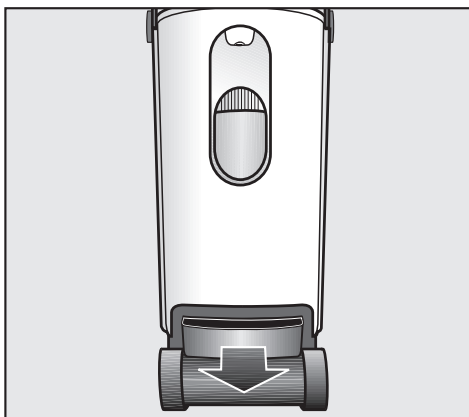
- Для запуска процесса удаления накипи нажмите на несколько секунд кнопку .

Теперь индикатор  горит желтым цветом.

Если гладильная система после предыдущего использования еще нагрета, то горит индикатор . Процесс удаления накипи продолжится автоматически, когда гладильная система остынет и погаснет индикатор . Время остывания может занять до 3 часов.

Если емкость для слива воды не вставлена или не опустошена, горит индикатор .


- Установите гладильную систему в самую высокую рабочую позицию (см. главу "Регулировка по высоте"), чтобы можно было вынуть выдвижную емкость.




- Выньте выдвижную емкость и вылейте из нее воду.

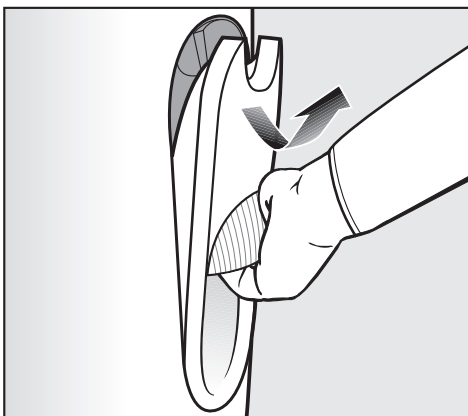
## Чистка и уход


- Вставьте емкость для слива воды спустя короткое время (прим. 20 сек.) снова до фиксации.

Индикатор  погаснет.

В ходе дальнейшего процесса удаления накипи емкость для слива воды вынимать нельзя, за исключением требования этого с помощью индикатора . Иначе горячая вода может вылиться и привести к травмам и/или материальному ущербу.

Горит индикатор .



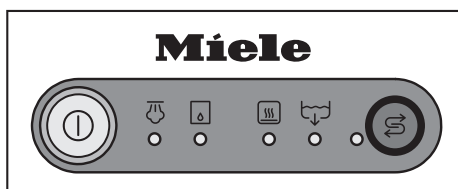
- Выньте резервуар для воды. Наполните его минимум до линии у отметки  свежей водопроводной водой (температуры от 25 °C до 35 °C) и положите одну таблетку для удаления накипи Miele (см. главу "Дополнительно приобретаемые принадлежности") в резервуар. Обратите внимание на пропорции при растворении таблеток для удаления накипи. Важно заливать в резервуар не меньше и не больше воды. Иначе процесс удаления накипи преждевременно прервется.
- Снова вставьте резервуар для воды спустя короткое время (прим. 20 сек.).

Индикатор  погаснет.


### Начинается процесс удаления накипи

Прим. через 10 минут (время растворения таблетки) автоматически начнется процесс очистки от накипи. В течение этого процесса в разные моменты времени вода откачивается в парогенератор и снова спускается в выдвижную емкость для слива воды. При этом выделяется немного пара и слышатся звуки плеска воды.

О необходимости вылить воду из выдвижной емкости или заполнить водой резервуар Вас проинформирует система с помощью индикатора.




Теперь загораются индикаторы  и .

- Выньте резервуар для воды и тщательно его ополосните. (В нем не должно быть каких-либо остатков накипи.)
- Наполните резервуар минимум до линии у отметки  свежей водопроводной водой и снова вставьте его спустя короткое время (прим. 20 сек.).
- Выньте выдвижную емкость для слива воды и вылейте из нее воду.
- Вставьте емкость для слива воды спустя короткое время (прим. 20 сек.) снова до фиксации.

Индикаторы  и  погаснут.

Спустя 1 час (время воздействия) вся вода сливается из парогенератора в выдвижную емкость.

Теперь вода откачивается в парогенератор, чтобы его промыть.

В завершение вся вода сливается в выдвижную емкость. Индикатор  снова загорается.

# Чистка и уход

## Завершение процесса удаления накипи

После удаления накипи емкость для слива воды может быть теплой.

- Выньте выдвижную емкость для слива воды и вылейте из нее воду.
- Тщательно ополосните емкость и осушите ее. Также обязательно проследите за тем, чтобы металлические пластинки (контакты) у верхней части емкости были чистыми и сухими.

Вы можете вымыть емкость в посудомоечной машине или вручную с помощью горячего раствора мягкого моющего средства.


- Вставьте емкость для слива воды спустя короткое время (прим. 20 сек.) снова до фиксации.

Индикатор  теперь погаснет.

Индикатор  также погаснет, и гладильная система выключится.




Теперь Вы снова сможете подключить утюг или отпариватель к гнезду для паропровода гладильной системы.

После включения кнопкой  гладильная система будет снова готова к работе после фазы нагрева.

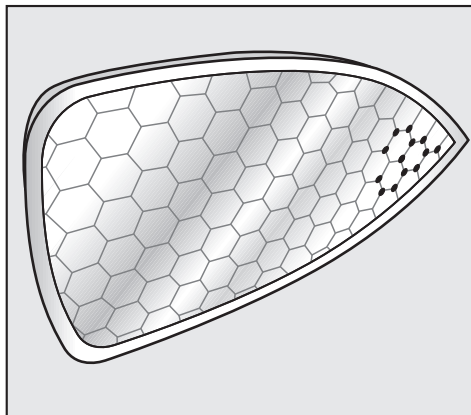


## Чистка корпуса

 При работах по чистке корпуса вынимайте сетевую вилку из розетки.


Не используйте никакие абразивные чистящие средства!

В зависимости от загрязненности, корпус можно протирать сухой или влажной салфеткой из микрофибры (см. главу "Дополнительно приобретаемые принадлежности").



В зависимости от загрязненности, подошву можно протирать сухой или влажной салфеткой, например, из микрофибры (см. главу "Дополнительно приобретаемые принадлежности").

## Чистка подошвы утюга

 Осторожно! Опасность получения ожогов!

После глажения подошва утюга остается еще очень горячей. Дайте ей остыть, прежде чем начинать чистку.

■ Перед чисткой подошвы утюга выньте вилку из сети.


**Чтобы избежать повреждений поверхности подошвы, не используйте при очистке**


- абразивные чистящие средства, например, абразивный порошок, пасту, политуру для хромированных изделий, пемзу.
- жесткие щетки и губки (например, для чистки кастрюль) или использованные губки с остатками абразивных чистящих средств.
- острые предметы.

## Чистка и уход

### Чистка чехла гладильного стола

Если чехол гладильного стола загрязнен, Вы можете его выстирать и высушить.

 **Никогда не пользуйтесь гладильной системой без чехла гладильного стола.**


 **Для снятия чехла следует всегда выключать гладильную систему и вынимать вилку из сети. Подождите, пока гладильный стол остынет.**

- Расстегните застежку чехла на конце гладильного стола.
- Снятые чехол по направлению к основанию системы. Войлочная подкладка остается на столе.
- Выстирайте и высушите чехол согласно указаниям на этикетке по уходу.
- Наденьте сухой чехол сначала у основания системы на гладильный стол, затем - дальше к его концу.
- С помощью шнура туго натяните чехол и проследите за тем, чтобы он был хорошо закреплен.
- Закрепите застежку чехла и спрячьте ее в полость на конце гладильного стола.


Теперь гладильная система снова готова к использованию.

### Замена чехла гладильного стола

Если чехол гладильного стола поврежден, эксплуатация гладильной системы не допускается.

 **Никогда не пользуйтесь гладильной системой без чехла гладильного стола.**

Чехол гладильного стола следует заменять на оригинальный запасной чехол.

 **Для замены чехла следует всегда выключать гладильную систему и вынимать вилку из сети. Подождите, пока гладильный стол остынет.**

- Расстегните застежку чехла на конце гладильного стола.
- Снятые чехол по направлению к основанию системы. Войлочная подкладка остается на столе.
- Наденьте новый чехол сначала у основания системы на гладильный стол, затем - дальше к его концу.
- С помощью шнура туго натяните чехол и проследите за тем, чтобы он был хорошо закреплен.
- Закрепите застежку чехла и спрячьте ее в полость на конце гладильного стола.

Теперь гладильная система снова готова к использованию.

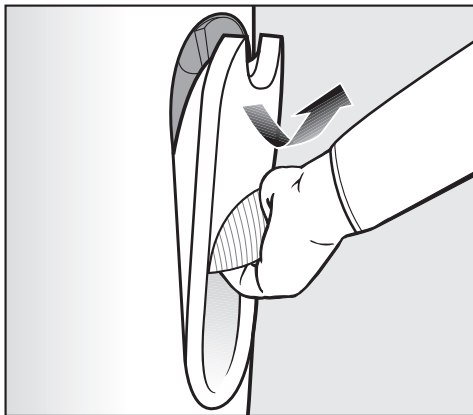
## Очистка фильтра для воды

Фильтр препятствует тому, что инородные частицы смогут попасть с водой в гладильную систему и повредить ее.

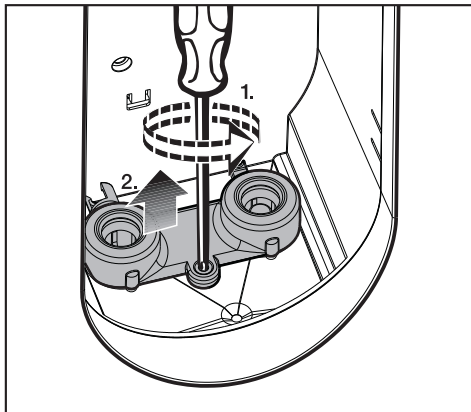
Если фильтр будет загрязнен или засорен, Вы сможете его очистить.

О загрязнении фильтра Вы узнаете по частому шуму работающего насоса для подачи воды.

- Перед чисткой фильтра для воды выньте вилку из сети.

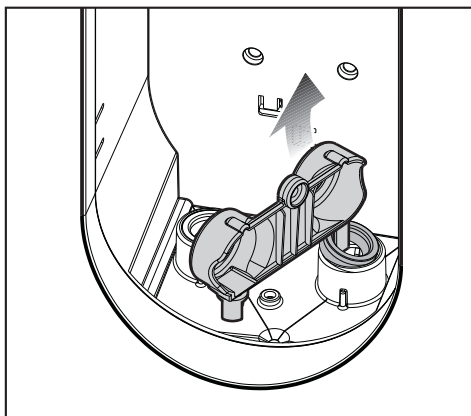


- Выньте резервуар для воды. Возьмитесь за встроенную ручку резервуара, выведите из паза верхнюю часть, затем выньте, направляя на себя и вверх.



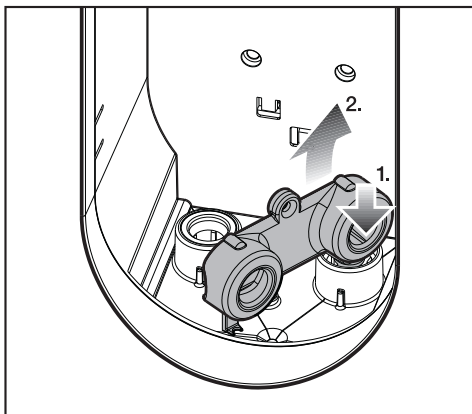
- Выверните шуруп крышки фильтра для воды и снимите крышку.

У крышки находятся 2 инструмента: для извлечения уплотнения и извлечения фильтра.

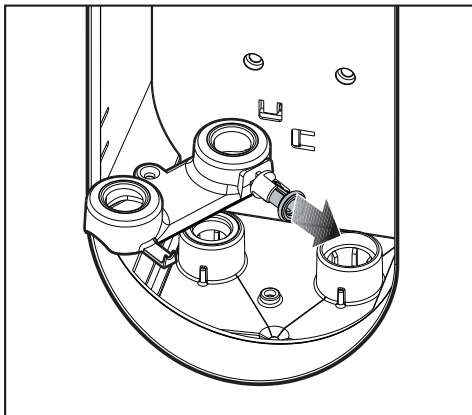


- Извлеките уплотнение у правого патрубка с помощью соответствующего инструмента рядом с крышкой.

## Чистка и уход



- Введите в паз соответствующий инструмент у крышки на фильтре в правом патрубке и выньте его.

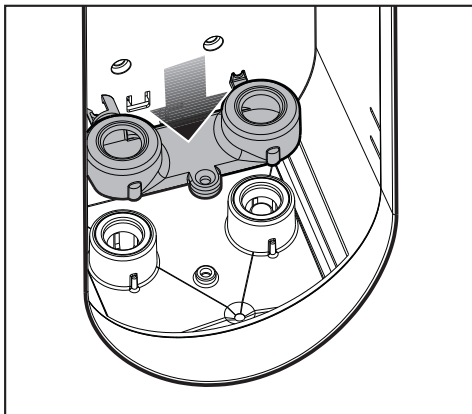


- Снимите фильтр с инструмента.
- Тщательно промойте фильтр под проточной водой.

- Снова установите фильтр для воды.

Проследите за тем, чтобы уплотнение фильтра находилось внизу!

- Снова вставьте уплотнение в правый патрубок.



- Установите крышку и вверните шуруп.
- Снова установите резервуар для воды.

Теперь гладильная система снова готова к использованию.

Если фильтр для воды не установлен, то пользоваться гладильной системой нельзя. Иначе появится сигнал об ошибке (см. главу "Что делать, если...?").

При износе или повреждении фильтр необходимо заменить. Используйте исключительно оригинальный запасной фильтр. Вы сможете приобрести его в сервисной службе Miele (см. на обороте) или у торгового партнера Miele.

## Дополнительно приобретаемые принадлежности

При разработке своей техники фирма Miele стремится к тому, чтобы с ее помощью достигались наилучшие результаты и чтобы потребитель как можно дольше получал удовлетворение от ее использования. Однако для этого необходима наилучшая согласованность всех факторов. Поэтому фирма Miele разработала обширный ассортимент принадлежностей, которые оптимально гармонируют с приборами.

Далее мы хотели бы представить Вам часть нашего ассортимента. Вы сможете заказать эти и многие другие аксессуары в интернет-магазине.



Вы сможете также купить всю продукцию через сервисную службу Miele (см. на обороте) или у дилера Miele.

### Принадлежности

#### Антипригарная подошва

С помощью антипригарной подошвы Вы сможете, как правило, гладить аппликации, напечатанные рисунки, текстильные рисунки и надписи и т.д., не выворачивая изделие наизнанку. Кроме того, будет уменьшена или устранена возможность появления блестящих следов на темной одежде.

Антипригарную подошву можно использовать - независимо от модели - с каждым утюгом гладильной системы Miele.

#### Чехол гладильного стола

Чехлы гладильного стола Miele отличаются износоустойчивостью и хорошим влагопоглощением.

Отдельная подкладка из иглопробивного волокна пропускает пар и служит хорошей обивкой стола.

Оба вида чехлов гладильного стола могут использоваться - независимо от модели - с каждой гладильной системой Miele.

#### – Базовый чехол гладильного стола

Цвет: серый меланж

Базовый чехол состоит: 65% полиэстер, 35% хлопок. При необходимости его можно стирать при температуре до 40 °С.

## Дополнительно приобретаемые принадлежности

### – Улучшенный чехол гладильного стола

Благодаря специальной пропитке этот чехол обладает высокой термостойкостью и износоустойчивостью.

Цвет: антрацит

Улучшенный чехол состоит из 100%-го хлопка. При необходимости его можно стирать при температуре до 40 °С.

### Отпариватель

Отпариватель облегчает глажение текстильных изделий на вешалке, например, платьев и пиджаков. Он оснащен насадкой-щеткой, способствующей выравниванию волокон.

Отпариватель может использоваться - независимо от модели - с каждой гладильной системой Miele.

### Продукция для ухода за техникой

Ассортимент включает в себя разработанные специально для Вашего прибора средства Miele, позволяющие эффективно и бережно провести очистку.

### Таблетки для очистки от накипи гладильных систем




Таблетки для очистки от накипи обеспечивают оптимальную эффективность при удалении накипи из Вашей гладильной системы Miele. Для каждого процесса очистки гладильной системы требуется одна таблетка.

### Салфетка из микроволокна




Удаляет следы от пальцев и легкие загрязнения, не повреждая поверхность.

Большинство неполадок и проблем, которые возможны при ежедневной эксплуатации, Вы сможете устранить самостоятельно. Во многих случаях это позволит Вам сэкономить деньги и время, так как Вам не придется вызывать мастера из сервисной службы. Приведенные ниже рекомендации помогут Вам в поиске причин неполадок и способов их устранения. Обратите, однако, внимание, что:

 Ремонт электроприборов имеют право производить только квалифицированные авторизованные специалисты. Неправильно выполненные ремонтные работы могут стать причиной серьезной опасности для пользователя.

### Помощь при неисправностях

Проблема	Возможная причина	Устранение
<b>Гладильную систему невозможно привести в действие.</b>	Отсутствует электропитание системы.	Проверьте, - вставлена ли в розетку сетевая вилка, - в порядке ли предохранитель, имеющийся на месте установки.
<b>Гладильную систему невозможно привести в действие после исчезновения напряжения в сети.</b>	Гладильная система выключена.	Включите гладильную систему кнопкой Вкл/Выкл  . Если исчезновение напряжения произошло во время автоматического промывания, то процесс будет выполнен заново после включения гладильной системы. Если исчезновение напряжения произошло во время автоматического удаления накипи, то после повторного включения процесс продолжится с того этапа, на котором он был прерван.
<b>Не работает регулировка гладильного стола по высоте.</b>	Гладильный стол не зафиксирован в пазах по обеим сторонам у основания.	Введите гладильный стол в пазы с <b>обеих</b> сторон у основания (см. главу "Сборка").

## Что делать, если ...?

Проблема	Возможная причина	Устранение
<b>Гладильную систему невозможно разобрать.</b>	Гладильный стол не находится в самом нижнем рабочем положении.	Переведите гладильный стол в самое нижнее рабочее положение (см. главу "Демонтаж").
	Выдвижная емкость для слива воды не полностью задвинута и зафиксирована.	Полностью задвиньте емкость для слива воды в основание до фиксации. В завершение переведите гладильный стол в самое нижнее положение (см. главу "Демонтаж").



Проблема	Возможная причина	Устранение
<p><b>При сборке и демон- таже гладильный стол не фиксируется в конечном положе- нии.</b></p>	<p>Гладильный стол вышел из пазов, хотя основание системы не было в самом нижнем положении.</p>	<div data-bbox="666 231 1041 558" data-label="Image"> </div> <p>Нажимая долго на кнопку разблокировки у основания, одновременно поверните ручку для регулировки по высоте до упора в направлении ↕ и удерживайте ее так.</p> <p>Нажатием на основание переведите его в самое нижнее рабочее положение, после этого отпустите сначала поворотную ручку, а затем кнопку разблокировки.</p> <p>Теперь Вы сможете или демонтировать гладильный стол, или перевести его в рабочее положение.</p> <p>Если после этого стол по-прежнему не будет фиксироваться, обратитесь в сервисную службу.</p>





## Что делать, если ...?

Проблема	Возможная причина	Устранение
<b>При транспортировке из гладильной системы вытекает вода на уровне резервуара для воды.</b>	В результате частых извлечений и установки резервуара возможно небольшое скопление воды в области под резервуаром.	Вытрите насухо салфеткой область под резервуаром для воды в основании системы.
<b>Утюг или отпариватель не нагреваются.</b>	Гладильная система выключена.	Включите гладильную систему кнопкой Вкл/Выкл  .
	Неправильно подключен паропровод.	Снова вставьте паропровод в гнездо подключения (см. главу "Подключение").
	Некоторое время утюг не использовался.	Подвигайте утюгом или нажмите кнопку "Пар"  .
	Достигнута температура, установленная регулятором.	Подождите некоторое время, пока утюг снова нагреется. Или поставьте, если возможно, регулятор на более высокую температуру.
	Гладильная система в данный момент промывается.	Дождитесь окончания промывания (см. главу "Автоматическое промывание").
	Индикаторы показывают, что есть нарушение в работе.	Устраните возникшее нарушение, как описано на следующих страницах.
	Гладильная система повреждена.	Позвоните в сервисную службу.

## Что делать, если ...?

Проблема	Возможная причина	Устранение
<p><b>Гладильный стол не нагревается.</b></p>	<p>Некоторое время не использовался пар.</p>	<p>Нажмите кнопку "Пар" , чтобы активизировать нагрев стола.</p>
	<p>Отпариватель подключен к основанию.</p>	<p>При подключенном отпаривателе гладильный стол не нагревается.</p>
	<p>Гладильный стол не зафиксирован в пазах по обеим сторонам у основания.</p>	<p>Введите гладильный стол в пазы с <b>обеих</b> сторон у основания (см. главу "Сборка").</p>
	<p>Гладильная система повреждена.</p>	<p>Позвоните в сервисную службу.</p>
<p><b>Утюг постоянно нагревается с высокой температурой.</b></p>	<p>Возникла неполадка гладильной системы.</p>	<p>Позвоните в сервисную службу.</p>
<p><b>Чехол гладильного стола пропитан влагой.</b></p>	<p>Возникла неполадка гладильной системы.</p>	<p>Снимите чехол стола и дайте ему высохнуть. Снова наденьте высохший чехол (см. главу "Замена чехла гладильного стола").</p>
		<p>Если чехол снова будет пропитан влагой, позвоните в сервисную службу.</p>

## Что делать, если ...?

Проблема	Возможная причина	Устранение
<b>Вентилятор не работает.</b>	Не использовался пар.	Вентилятор работает только, когда для утюга требуется пар.
	Еще не достигнута готовность парогенератора.	Дождитесь, когда гладильная система с помощью индикатора  просигнализирует о готовности парогенератора.
	Резервуар для воды пуст или не вставлен.	Наполните резервуар свежей водой и вставьте его.
	Подключен отпариватель.	Вентилятор работает только при подключенном утюге. Подключите утюг.
	Гладильный стол не зафиксирован в пазах по обеим сторонам у основания.	Введите гладильный стол в пазы с <b>обеих</b> сторон у основания (см. главу "Сборка").
	Возникла неполадка гладильной системы.	Позвоните в сервисную службу.
<b>Не может начаться очистка от накипи, хотя индикатор  мигает или горит.</b>	Утюг или отпариватель подключены к системе.	Вытащите вилку утюга или отпаривателя из разъема подключения паропровода.
	Кнопка  была нажата слишком кратко.	Дольше нажимайте кнопку  .
	Возникла неполадка гладильной системы.	Позвоните в сервисную службу.









## Что делать, если ...?

Проблема	Возможная причина	Устранение
<b>Гладильная система отключается во время процесса удаления накипи.</b>	Утюг или отпариватель были подключены во время удаления накипи.	Вытащите вилку утюга или отпаривателя из разъема подключения паропровода. Снова включите гладильную систему.
<b>Длительное горение индикатора </b>	Резервуар для воды или его содержимое не были распознаны системой.	Наполните резервуар водой и вставьте его снова.
		Еще могут продолжаться промывание или удаление накипи. Дождитесь окончания этих процессов.
		Установка жесткости воды еще не завершена. Окончите этот процесс.
		Если индикатор все еще будет гореть, позвоните в сервисную службу.
<b>Наблюдается длительное горение индикатора  во время процесса удаления накипи.</b>	Резервуар для воды или его содержимое не были распознаны системой.	Снова вставьте резервуар для воды.
		Залейте в резервуар немного больше воды и вставьте его снова.
		Если индикатор все еще будет гореть, позвоните в сервисную службу.
<b>Длительное горение индикатора </b>	Парогенератор слишком нагрелся.	Дайте охладиться гладильной системе. После того, как индикатор  погаснет, система снова будет готова к использованию.
		Если индикатор все еще будет гореть, позвоните в сервисную службу.





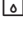
## Что делать, если ...?

Проблема	Возможная причина	Устранение
<b>Длительное горение индикатора</b> 	Пустая выдвижная емкость для слива воды не распознается системой.	Вылейте всю воду из выдвижной емкости и высушите ее. Спустя короткое время (ок. 20 сек.) снова вставьте емкость до фиксации.
		Очистите и вытрите насухо металлические контакты у емкости для слива воды и снова вставьте ее.
		Если индикатор все еще будет гореть, позвоните в сервисную службу.
<b>Не работает функция "Пар" у утюга или отпаривателя.</b>	Гладильная система не подключена к сети.	Вставьте вилку в сетевую розетку и включите гладильную систему кнопкой Вкл/Выкл  .
	Утюг или отпариватель не подключены.	Подключите паропровод в гнездо подключения у основания системы.
	Резервуар для воды пуст или не вставлен.	Наполните резервуар свежей водой, вставьте его и дождитесь, когда гладильная система просигнализирует индикатором  о готовности парогенератора.
	Еще не достигнута готовность парогенератора.	Дождитесь, когда гладильная система с помощью индикатора  просигнализирует о готовности парогенератора.
	Индикаторы показывают, что есть нарушение в работе.	Устраните возникшее нарушение, как описано на следующих страницах.
		Если в дальнейшем не будет пара, позвоните в сервисную службу.

## Что делать, если ...?


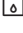



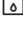
Проблема	Возможная причина	Устранение
<p><b>При нажатии кнопки "Пар"  из паровых форсунок утюга выходят капли воды или частицы белого цвета.</b></p>	<p>Выборанный температурный уровень на утюге слишком низкий.</p>	<p>Установите регулятор температуры, как минимум, на уровень ●● (см. главу "Выбор температуры глажения").</p>
	<p>Гладильная система готова к генерации пара, но утюг еще не нагрелся до выбранной температуры.</p>	<p>Подождите, пока индикатор  не просигнализирует о готовности парогенератора и не будет достигнута выбранная температура глажения (см. главу "Выбор температуры глажения").</p>
	<p>Из-за длительной паузы при глажении образовался конденсат в паропроводе.</p>	<p>Для того, чтобы обрабатываемые изделия не стали влажными, следует первый паровой удар после паузы направить не на изделие.</p>
<p><b>Индикатор  мигает 1 раз, и индикатор  тоже загорается.</b></p>	<p>Во время процесса удаления накипи гладильная система была выключена или был сбой в подаче сетевого напряжения.</p>	<p>Подождите немного после восстановления сетевого напряжения и включения прибора. Гладильная система продолжит удаление накипи с того этапа, который проводился перед сбоем напряжения или выключением.</p>
<p><b>Индикатор  мигает 2 раз, и индикатор  тоже загорается.</b></p>	<p>Процесс удаления накипи выполняется неправильно.</p>	<p>Выключите гладильную систему и снова включите ее.</p> <p>Если индикатор продолжит мигать, позвоните в сервисную службу.</p>
<p><b>Индикатор  мигает 3 раз, и индикатор  тоже загорается.</b></p>	<p>Возникла неполадка гладильной системы.</p>	<p>Позвоните в сервисную службу.</p>

## Что делать, если ...?

Проблема	Возможная причина	Устранение
<p><b>Индикатор  мигает 4 раз, и индикатор  тоже загорается.</b></p>	<p>Пустой или отсутствующий резервуар для воды не распознается системой.</p>	<p>Выключите гладильную систему. Наполните резервуар свежей водопроводной водой и снова вставьте ее. Никогда не используйте дистиллированную воду!</p>
	<p>Резервуар для воды вставлен неправильно, поэтому всасывается воздух.</p>	<p>Снова включите гладильную систему. Горит индикатор . После охлаждения парогенератора он автоматически опорожняется.</p>
	<p>Приводится в действие насос подачи воды, однако, он не работает.</p>	<p>После этого парогенератор автоматически наполняется снова, и опять восстанавливается его готовность к работе.</p>
	<p>Фильтр воды засорен или отсутствует.</p>	<p>Очистите фильтр для воды и снова его вставьте. (см. главу "Очистка фильтра для воды").</p>
	<p>Фильтр для воды поврежден (например, разломан).</p>	<p>Вставьте новый фильтр для воды. (см. главу "Очистка фильтра для воды").</p>
<p><b>Индикатор  мигает 5 раз, и индикатор  тоже загорается.</b></p>	<p>Возникла неполадка гладильной системы.</p>	<p>Выключите гладильную систему и снова включите ее. Если индикатор продолжит мигать, позвоните в сервисную службу.</p>



## Что делать, если ...?

Проблема	Возможная причина	Устранение
<p><b>Индикатор  мигает 6 раз, и индикатор  тоже загорается.</b></p>	<p>Парогенератор загрязнен из-за большого содержания в воде извести и солей.</p>	<p>Начните процесс удаления накипи, нажав кнопку . При этом не будет гореть индикатор , требующий проведения такой очистки (см. главу "Чистка и уход").</p> <p>Чтобы в будущем избежать такой проблемы, Вы можете повисить установленный уровень жесткости воды минимум на одну ступень. Например, если у Вас была жесткость воды на уровне 4, то установите ее теперь на уровень 5 или выше (см. главу "Установка жесткости воды").</p>
	<p>Возникла неполадка гладильной системы.</p>	<p>Выключите гладильную систему и снова включите ее.</p> <p>Если индикатор продолжит мигать, позвоните в сервисную службу.</p>
<p><b>Индикатор  мигает 7 раз, и индикатор  тоже загорается.</b></p>	<p>Возникла неполадка гладильной системы.</p>	<p>Выключите гладильную систему и снова включите ее.</p> <p>Если индикатор продолжит мигать, позвоните в сервисную службу.</p>

## Что делать, если ...?

Проблема	Возможная причина	Устранение
<p><b>Индикатор  мигает 8 раз, и индикатор  тоже загорается.</b></p>	<p>Выдвижная емкость для слива воды не распознается системой.</p>	<ul style="list-style-type: none"> <li>– Выключите гладильную систему.</li> <li>– Очистите и вытрите насухо <b>металлические контакты</b> у выдвижной емкости для слива воды.</li> <li>– Снова включите гладильную систему и устраните неполадку следующим образом:</li> <li>– Вставьте наполненную водой выдвижную емкость для слива мин. на 20 секунд.</li> <li>– Снова выньте выдвижную емкость, вылейте из нее воду и вытрите насухо.</li> <li>– Снова вставьте пустую выдвижную емкость спустя мин. 20 секунд.</li> </ul> <p>Гладильная система снова готова к работе; процесс, начатый перед неполадкой, продолжается.</p>
	<p>Возникла неполадка гладильной системы.</p>	<p>Выключите гладильную систему и снова включите ее.</p> <p>Если индикатор продолжит мигать, позвоните в сервисную службу.</p>
<p><b>Гладильная система постоянно выключается, или индикатор  мигает 9 раз, и индикатор  также загорается.</b></p>	<p>Процесс удаления накипи был прерван отключением. При повторном включении был подсоединен утюг или отпариватель.</p>	<p>Выключите гладильную систему, отсоедините утюг или отпариватель от гнезда подключения паропровода. Снова включите систему. Процесс удаления накипи продолжится.</p>

Если необходимо сервисное обслуживание, то обратитесь, пожалуйста, по телефону

– (495) 745 89 90

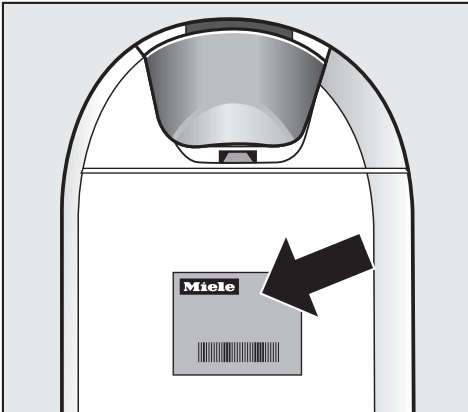
или

– 8 800 200 29 00.

Телефоны и адреса сервисных центров Miele Вы найдете в главе "Контактная информация о Miele".

Сервисной службе необходимо сообщить тип и заводской номер Вашего прибора.

Эти данные Вы найдете на типовой табличке.



Типовая табличка находится в основании системы за резервуаром для воды.

## Гарантийные условия

Подробную информацию Вы найдете в разделе "Гарантия качества товара".

## Сертификат соответствия

RU C-DE.ME10.B.01388

с 10.10.2013 по 09.10.2018

Соответствует требованиям

Технического регламента

Таможенного союза

ТР ТС 004/2011 "О безопасности

низковольтного оборудования";

ТР ТС 020/2011 "Электромагнитная совместимость технических средств"

## Нижеследующая информация актуальна только для Украины:

соответствует требованиям

"Технического регламента ограниче-

ния использования некоторых

небезопасных веществ в электричес-

ком и электронном оборудовании

(2002/95/EC)"

Постановление Кабинета Министров

Украины от 03.12.2008 № 1057

## Условия транспортировки и хранения

Следует соблюдать следующие условия транспортировки и хранения машины:

Температура: от минимальной -25°C до максимальной 55°C

Влажность воздуха: от минимальной 5 % до максимальной 75 %, не допускать образования конденсата

Максимальный срок хранения на

складе: 2 года

## Дата изготовления

Дата изготовления указана на типовой табличке в формате месяц/год.

# Электроподключение

---

Перед подключением гладильной системы обязательно сравните данные подключения (напряжение и частоту) на типовой табличке с параметрами электросети.

Эти данные обязательно должны совпадать во избежание повреждений системы. В случае сомнений проконсультируйтесь со специалистом по электромонтажу.

Необходимые параметры подключения указаны на типовой табличке, которая находится в основании системы сзади резервуара для воды.

В комплект поставки прибора входит кабель питания от сети переменного тока 50 - 60 Гц, 220 - 240 В.

Подключайте гладильную систему только к розетке с защитным контактом, смонтированную надлежащим образом.

Установленный предохранитель должен срабатывать при силе тока минимум 10 А.

Для повышения безопасности рекомендуется включать в цепь питания прибора устройство защитного отключения УЗО с током срабатывания 30 мА.

Розетка должна находиться по возможности рядом с прибором и быть легко доступной.

Не подключайте гладильную систему через многоместную розетку или удлинитель к местной электросети.

Такие розетки и удлинители не обеспечивают необходимой безопасности гладильной системы (например, опасность перегрева).

Гладильную систему нельзя подключать к островному преобразователю постоянного тока в переменный.

## **Островные преобразователи постоянного тока в переменный**

используются при автономной подаче питания, напр., к солнечной батарее. Высокое напряжение может стать причиной защитного отключения прибора.

Электроника прибора может быть повреждена!

Нельзя использовать гладильную систему вместе с так называемыми **энергосберегающими штекерами**.

При этом подача энергии в прибор сокращается, и он перегревается.

При повреждении сетевого кабеля необходимо произвести его замену только с помощью специалиста-электрика.

Внимание! Это изделие сконструировано для подключения к сети переменного тока с защитным (третьим) проводом заземления (зануления), которое соответствует требованиям п.7.1 "Правил устройства электроустановок".

Для Вашей безопасности подключайте прибор только к электросети с защитным заземлением (занулением). Если Ваша розетка не имеет защитного заземления (зануления), обратитесь к квалифицированному специалисту.

Не переделывайте штепсельную вилку и не используйте переходные устройства.

**ПОМНИТЕ! ПРИ ПОДКЛЮЧЕНИИ К СЕТИ БЕЗ ЗАЩИТНОГО ЗАЕМЛЕНИЯ (ЗАНУЛЕНИЯ) ВОЗМОЖНО ПОРАЖЕНИЕ ЭЛЕКТРИЧЕСКИМ ТОКОМ!**

## Технические данные

---

Размеры в разобранном состоянии (ВхШхГ)	1280x470x370мм
Размеры в собранном состоянии (ВхШхГ)	970x470x1480мм
Вес	29 кг для В 2312 и В 2826 30 кг для В 2847
Напряжение питания	АС 220 - 240 В 50-60 Гц
Общая потребляемая мощность	2,2 кВт
Предохранитель	≥ 10А
Давление пара	3,5 бар для В 2312 4,0 бар для В 2826 и В 2847
Количество пара	100 г/мин
Объем резервуара для воды	1,25 л
Длина сетевого кабеля	2,50 м
Длина паропровода	1,80 м
Высота гладильного стола	830 -1 020 мм
Длина гладильного стола	1200 мм
Ширина гладильного стола	400 мм
Соответствие нормам по безопасности продукта	EN 60335-1, EN 60335-2-3, EN 60335-2-85
Контрольные отметки	см. типовую табличку

## Уважаемый покупатель!

Гарантийный срок на бытовую технику, ввезенную на территорию страны приобретения через официальных импортеров составляет 24 месяца, при условии использования изделия исключительно для личных, семейных, домашних и иных нужд, не связанных с осуществлением предпринимательской деятельности.

На аксессуары и запасные части, приобретаемые отдельно, не в составе основного товара, гарантийный срок не устанавливается.

Гарантийный срок исчисляется с даты передачи товара покупателю. Пожалуйста, во избежание недоразумений, сохраняйте документы, подтверждающие передачу товара (товарные накладные, товарные чеки и иные документы, подтверждающие передачу товара в соответствии с требованиями действующего законодательства) и предъявляйте их сервисным специалистам при обращении за гарантийным обслуживанием.

В течение гарантийного срока Вы можете реализовать свои права на безвозмездное устранение недостатков изделия и удовлетворение иных установленных законодательством требований потребителя в отношении качества изделия, при условии использования изделия по назначению и соблюдения требований по установке, подключению и эксплуатации изделия, изложенных в настоящей инструкции.

В случае выполнения подключения третьими лицами сохраняйте документы, свидетельствующие об оплате и выполнении услуг по установке и подключению.

Внимание! Каждое изделие имеет уникальный заводской номер. Заводской номер позволяет установить дату производства изделия и его комплектацию. Называйте заводской номер изделия при обращении в сервисную службу Miele, это позволит Вам получить более быстрый и качественный сервис.

В случае устранения сервисной службой Miele неполадок оборудования в период действия гарантийного срока посредством замены детали указанного оборудования, клиент обязан вернуть представителю сервисной службы демонтированную деталь по окончании ремонта (в момент устранения неполадки оборудования).

## **Сервисная служба Miele оставляет за собой право отказать в гарантийном обслуживании в случаях:**

В случае устранения сервисной службой Miele неполадок оборудования в период действия гарантийного срока посредством замены детали указанного оборудования, клиент обязан вернуть представителю сервисной службы демонтированную деталь по окончании ремонта (в момент устранения неполадки оборудования).

Гарантийное обслуживание не производится в случаях:

- Обнаружения механических повреждений товара;
- Неправильного хранения и/или небрежной транспортировки;
- Обнаружения повреждений, вызванных недопустимыми климатическими условиями при транспортировке, хранении и эксплуатации;
- Обнаружения следов воздействия химических веществ и влаги;
- Несоблюдения правил установки и подключения;
- Несоблюдения требований инструкции по эксплуатации;
- Обнаружения повреждений товара в результате сильного загрязнения;
- Обнаружения повреждений в результате неправильного применения моющих средств и расходных материалов или использования не рекомендованных производителем средств по уходу;
- Обнаружения признаков разборки, ремонта и иных вмешательств лицами, не имеющими полномочий на оказание данных услуг;
- Включения в электрическую сеть с параметрами, не соответствующими ГОСТу, ДСТУ;
- Повреждений товара, вызванных животными или насекомыми;
- Противоправных действий третьих лиц;

# Гарантия качества товара

---

- Действий непреодолимой силы (пожара, залива, стихийных бедствий и т.п.);
- Нарушения функционирования товара вследствие попадания во внутренние рабочие объемы посторонних предметов, животных, насекомых и жидкостей.

## **Гарантийное обслуживание не распространяется на:**

- работы по регулировке, настройке, чистке и прочему уходу за изделием, оговоренные в настоящей Инструкции по эксплуатации;
- работы по замене расходных материалов (элементов питания, фильтров, лампочек освещения, мешков-пылесборников, и т.д.), оговоренные в настоящей Инструкции по эксплуатации.

## **Недостатками товара не являются:**

- запах нового пластика или резины, издаваемый товаром в течение первых дней эксплуатации;
- изменение оттенка цвета, глянца частей оборудования в процессе эксплуатации;
- шумы (не выходящие за пределы санитарных норм), связанные с принципами работы отдельных комплектующих изделий, входящих в состав товара:
  - вентиляторов
  - масляных/воздушных доводчиков дверей
  - водяных клапанов
  - электрических реле
  - электродвигателей
  - ремней
  - компрессоров
- шумы, вызванные естественным износом (старением) материалов:
  - потрескивания при нагреве/охлаждении
  - скрипы
  - незначительные стуки подвижных механизмов
- необходимость замены расходных материалов и быстроизнашивающихся частей, пришедших в негодность в результате их естественного износа.

## **Сервисные центры Miele**

Сервисная сеть Miele включает в себя собственные сервисные центры в Москве, Санкт-Петербурге, Киеве и Алматы, региональных сервисных специалистов Miele и партнерские сервисные центры в регионах. Со списком городов, в которых представлен сервис Miele, Вы можете ознакомиться на интернет-сайте компании:

**для России:** [www.miele.ru](http://www.miele.ru)

**для Украины:** [www.miele.ua](http://www.miele.ua)

**для Казахстана:** [www.miele.kz](http://www.miele.kz)

В случае необходимости сервисной поддержки просим обращаться по телефонам “Горячей линии”, указанным на странице **Контактная информация о Miele**.



# Контактная информация о Miele

---

По всем вопросам, связанным с приобретением техники, приобретением дополнительных принадлежностей и расходных материалов, а также в случае необходимости сервисной поддержки просим обращаться по телефону "Горячей линии".

## **Российская Федерация**

Горячая линия для РФ 8-800-200-29-00 (звонок бесплатный на всей территории РФ)

E-mail: [service@miele.ru](mailto:service@miele.ru)

Internet: [www.miele.ru](http://www.miele.ru)

Адрес ООО Миле СНГ

125284 Москва,

Ленинградский проспект, 31А, стр.1

Адрес филиала ООО Миле СНГ в г. Санкт-Петербурге

197046 Санкт-Петербург

Петроградская наб., 18 а

## **Украина**

ООО "Миле"

ул. Жилианская 48, 50А, Киев, 01033 БЦ "Прайм"

Тел. 0 800 500290 (звонок со стационарного телефона на территории Украины бесплатный)  
(044) 496 03 00

Факс (044) 494 22 85

E-mail: [info@miele.ua](mailto:info@miele.ua)

Internet: [www.miele.ua](http://www.miele.ua)

## **Республика Казахстан**

ТОО "Миле"

050059, г. Алматы Проспект Аль-Фараби, 13

Тел. (727) 311 11 41

Факс (727) 311 10 42

Горячая линия 8-800-080-53-33

E-mail: [info@miele.kz](mailto:info@miele.kz)

Internet: [www.miele.kz](http://www.miele.kz)

## **Другие страны СНГ**

По всем вопросам приобретения дополнительных принадлежностей и расходных материалов, а также в случае необходимости сервисной поддержки, просим обращаться к продавцу, у которого Вы приобрели это изделие.

Внимание!

Условия гарантии в данных странах (в силу местного законодательства) могут быть иными. Уточнить условия гарантии можно у продавца.

Контактные данные продавцов в странах СНГ можно получить в контактном центре

ООО Миле СНГ

Тел. +7 (495) 745 89 90

Факс + 7 (495) 745 89 84

E-mail: [info@miele.ru](mailto:info@miele.ru)





# Miele

Производитель:

Миле & Ци. КГ, Карл-Миле-Штрассе, 29, 33332 Гютерсло, Германия  
Miele & Cie. KG, Carl-Miele-Straße 29, 33332 Gütersloh, Deutschland

Изготовлено на заводе:

Миле & Ци. КГ, Индустриештрассе, 3, 31275 Лерте, Германия  
Miele & Cie. KG, Industriestraße 3, 31275 Lehrte, Deutschland

Импортеры:

ООО Миле СНГ  
Российская Федерация и страны СНГ  
125284 Москва,  
Ленинградский пр-т, д. 31а, стр. 1  
Телефон: (495) 745 8990  
8 800 200 2900  
Телефакс: (495) 745 8984

Internet: [www.miele.ru](http://www.miele.ru)  
E-mail: [info@miele.ru](mailto:info@miele.ru)

ТОО Миле  
Казахстан  
050059, г. Алматы  
Проспект Аль-Фараби, 13  
Тел. (727) 311 11 41  
8-800-080-53-33  
Факс (727) 311 10 42



ООО "Миле"  
ул. Жилианская 48, 50А  
01033 Киев, Украина  
Телефон: + 38 (044) 496 0300  
Телефакс: + 38 (044) 494 2285

Internet: [www.miele.ua](http://www.miele.ua)  
E-mail: [info@miele.ua](mailto:info@miele.ua)



# EAC