



*Thinking of you*  
**Electrolux**



EGC93313

<b>КК</b> ПІСІРУ АЛАҢЫ	ҚОЛДАНУ ТУРАЛЫ НҰСҚАУЛАРЫ	2
<b>RU</b> ВАРОЧНАЯ ПАНЕЛЬ	ИНСТРУКЦИЯ ПО ЭКСПЛУАТАЦИИ	16
<b>UK</b> ВАРИЛЬНА ПОВЕРХНЯ	ІНСТРУКЦІЯ	31



## МАЗМҰНЫ

1. САҚТЫҚ ШАРАЛАРЫ .....	3
2. ҚАУІПСІЗДІК НҰСҚАУЛАРЫ .....	4
3. БҰЙЫМ СИПАТТАМАСЫ .....	7
4. ӘРКҮНДІК ҚОЛДАНУ .....	7
5. ПАЙДАЛЫ НҰСҚАУЛАР МЕНЕН КЕҢЕСТЕР .....	8
6. КҮТУ МЕНЕН ТАЗАЛАУ .....	9
7. АҚАУЛЫҚТЫ ТҮЗЕТУ .....	10
8. ОРНАТУ .....	12
9. ТЕХНИКАЛЫҚ АҚПАРАТ .....	14

## СІЗ ОЙЫМЫЗДА БОЛДЫҢЫЗ

Electrolux құрылғысын сатып алғаныңызға рахмет. Сіз ондаған жылдар бойғы кәсіби тәжірибе мен инновацияға сүйеніп жасалған құрылғыны таңдадыңыз. Тапқырлықтың туындысы болған, көз тартарлық бұл құрылғыны жасау барысында сіз ойымызда болдыңыз. Сондықтан, қолданған сайын тамаша нәтижеге қол жеткізе алатыныңызға сенімді болыңыз.

Electrolux әлеміне қош келдіңіз.

**Біздің веб-сайтқа барып келесіні қараңыз:**



Қолдануға қатысты кеңестер, кітапшалар, ақаулықты түзету, қызмет көрсету туралы ақпарат:  
**[www.electrolux.com](http://www.electrolux.com)**



Сізге барынша жақсы қызмет көрсету үшін өніміңізді мына жерге тіркеңіз:  
**[www.RegisterElectrolux.com](http://www.RegisterElectrolux.com)**



Құрылғыңызға қажетті керек-жарақтарды, шығынды материалдарды және фирмалық қосалқы бөлшектерді сатып алу үшін:  
**[www.electrolux.com/shop](http://www.electrolux.com/shop)**

## ТҰТЫНУШЫҒА КӨМЕК, ҚЫЗМЕТ КӨРСЕТУ

Фирмалық заттарды қолдануды ұсынамыз.

Қызмет көрсету орталығына хабарласқанда келесі деректердің дайын болуын қамтамасыз етіңіз. Деректерді техникалық ақпарат тақтайшасынан табуға болады. Үлгісі, Өнім нөмірі, Сериялық нөмірі



Ескерту / Абайлаңыз - Қауіпсіздік туралы маңызды мағлұмат.



Жалпы мағлұматтар менен кеңестер



Қорғаған ортаға зиян келдірмей пайдалану туралы нұсқаулар

Өндіруші ескертусіз өзгеріс енгізу құқығына ие.

# 1. САҚТЫҚ ШАРАЛАРЫ

Құрылғыны орнатып іске қолданар алдында бірге жеткізілген нұсқауларды мұқият оқып шығыңыз. Құрылғыны дұрыс орнатпау мен дұрыс пайдаланбау нәтижесінде адам жарақат алса және ақаулық орын алса өндіруші жауапты емес. Нұсқаулықты келешекте қарап жүру үшін үнемі сақтап қойыңыз.

## 1.1 Балалар мен дәрменсіз адамдардың қауіпсіздігі



### Назарыңызда болсын!

Тұншығып қалу, жарақат алуы немесе мүгедек болып қалу қаупі бар.

- Бұл құрылғыны 8 жасқа толған және одан асқан балалар және кемтар, сезім немесе ой-қабілетіне нұқсан келген адамдар немесе тәжірибесі немесе білімі аз адамдар, өз қауіпсіздіктерін қамтамасыз ететін адамның бақылауында болса пайдалана алады.
- Балаларға құрылғымен ойнауға рұқсат бермеңіз. 3 жасқа толмаған балаларды құрылғының қасына қараусыз қалдыруға болмайды.
- Орам материалдарының барлығын балалардан алыс ұстаңыз.
- Құрылғы жұмыс істеп тұрғанда немесе ол суып тұрғанда, балалар мен үй жануарларын оған жақындатпаңыз. Қолжетімді бөлшектері ыстық болады.
- Егер құрылғы бала қауіпсіздігінің құралымен жабдықталса, оны іске қосуды ұсынамыз.
- Балалар тазалау және күтім көрсету жұмыстарын басқаның бақылауынсыз орындамауға тиіс.

## 1.2 Қауіпсіздік туралы жалпы ақпарат

- Құрылғы мен оның қол жететін жердегі бөлшектері қолдану барысында ысып тұрады. Қыздырғыш элементтерін ұстамаңыз.
- Құрылғыны сыртқы таймермен немесе бөлек қашықтан басқару жүйесімен басқармаңыз.

- Май немесе өсімдік майы қосылған тағамды пештің үстіне қараусыз қалдыру қауіпті және өрт шығуы мүмкін.
- Өртті ешқашан сумен сөндіруге әрекет жасамаңыз, бұндай жағдайда құрылғыны сөндіріп, содан кейін жалынды қақпақ немесе өрт басқыш көрпе тәрізді затпен жабыңыз.
- Пісіру алаңына зат сақтамаңыз.
- Құрылғыны бумен тазалайтын құралмен тазаламаңыз.
- Пышақ, шанышқы, қасық және қақпақ тәрізді темір заттарды пештің үстіне қоймаңыз, себебі ысып кетеді.
- Егер шыны керамика бетке сызат түссе, электр қатері пайда болмас үшін құрылғыны сөндіріңіз.
- Егер қуат сымына зақым келген болса, қатерден сақтану үшін оны өндіруші немесе уәкілетті техник немесе сол сияқты білікті маман ауыстыруға тиіс.
- Құрылғыны тоққа тура қосу үшін, контакт интервалы сақталатын, барлық полюстерде оқшаулайтын айырып-қосқыш қажет. Тоқты айыру жұмыстарын міндетті III-ші асқын кернеу санатында көрсетілген жағдайларға сай іске асыру керек. Жерге тұйықтау сымы қолданылмайды.
- Электр сымын төсеген кезде, температурасы бөлме температурасынан 50°C градус жоғары болатын заттарға тура тигізбей (мысалы, оқшаулағыш төлкені пайдаланып) орнатыңыз.
- Егер пеш үстінің шынысы сынып қалса:
  - барлық оттықтарды дереу сөндіріңіз де, электрлі қыздырғыш элементтердің барлығын оқшаулап, құрылғыны қуат көзінен ажыратыңыз.
  - құрылғының бетіне қол тигізбеңіз,
  - құрылғыны пайдаланбаңыз.

## 2. ҚАУІПСІЗДІК НҰСҚАУЛАРЫ

Бұл құрылғы келесі нарықтарға арналған:

**BY** **KZ** **RU** **UA**

## 2.1 Орнату



### Назарыңызда болсын!

Бұл құрылғыны тек білікті маман ғана орнатуға тиіс.

- Орам материалдарының барлығын алыңыз.
- Бүлінген құрылғыны орнатпаңыз немесе пайдаланбаңыз.
- Құрылғымен бірге берілген орнату бойынша нұсқауларды орындаңыз.
- Осы құрылғы мен басқа құрылғылардың, заттардың арасындағы минимум қашықтықты сақтаңыз.
- Құрылғыны жылжытқан кезде үнемі абай болыңыз, себебі салмағы ауыр. Әрқашан қорғаныс қолғабын киіңіз.
- Кесілген беттерге ылғал кіріп үлкейтіп жібермес үшін тығыздағышпен бітеңіз.
- Құрылғының астыңғы жағын бу мен ылғалдан қорғаңыз.
- Құрылғыны есікке жақын жерге терезенің астына қоймаңыз. Бұл есік немесе терезе ашылған кезде ыстық ыдыс құрылғыдан құлап кетпеу үшін қажет.
- Егер құрылғыны тартпалардың үстіне орнатсаңыз, құрылғының астыңғы жағы мен үстіңгі тартпаның арасында ауа ауысып тұруға жеткілікті орын қалуын қамтамасыз етіңіз.
- Құрылғының астыңғы жағы ысып кетеді. Құрылғының астыңғы жағын қол жетпейтін етіп бітеу үшін тұтанбайтын оқшаулағыш панель орнатуды ұсынамыз.

## Электртоғына қосу



### Назарыңызда болсын!

Өрт шығу және электр қатеріне ұшырау қаупі бар.

- Электртоғына қосу жұмыстарының барлығын білікті электрші ғана іске асыруға тиіс.
- Құрылғыны міндетті түрде жерге тұйықтау қажет.
- Қандай да бір жұмысты іске асырмай тұрып, құрылғының электр желісінен ажыратылғанына көз жеткізіңіз.
- Дұрыс электр сымын пайдаланыңыз.
- Электр сымдарының оратылуына жол бермеңіз.

- Құрылғыны жақын тұрған розеткаға жалғаған кезде электр сымы немесе ашасы (бар болса) ыстық құрылғыға немесе ыстық ыдысқа тиіп кетпес үшін абай болыңыз.
- Құрылғының дұрыс орнатылғанына көз жеткізіңіз. Босап қалған және дұрыс жалғанбаған электр сымы немесе ашасы (бар болса) ағытпаны өте ысытып жіберуі мүмкін.
- Электр қатерінен сақтандыру құралының орнатылғанына көз жеткізіңіз.
- Сымға деформацияға қарсы қапсырманы пайдаланыңыз.
- Құрылғының сымына немесе ашасына (бар болса) зақым келтірмеу үшін абай болыңыз. Зақым келген электр сымын ауыстырту үшін қызмет көрсету орталығына немесе электршіге хабарласыңыз.
- Электр жүйесі құрылғыны кез келген полюсте ажыратуға мүмкіндік беретін оқшаулағыш құралмен жабықталуға тиіс. Оқшаулағыш құралдың контакт ара қашықтығы кем дегенде 3 мм болуға тиіс.
- Дұрыс оқшаулағыш құралдарды ғана қолданыңыз. желіні қорғайтын ажыратқыштар, сақтандырғыштар (ұстатқыштан алынған бұрандалы сақтандырғыштар), жерге тұйықталудан қорғау тетіктері мен тұйықтағыштар.

## Газға қосу

- Газға қосу жұмыстарының барлығын білікті маман ғана іске асыруға тиіс.
- Орнатар алдында жергілікті жабдықтау жағдайлары (газдың түрі мен газдың қысымы) және құрылғының параметрлері сәйкес келетініне көз жеткізіңіз.
- Құрылғының айналасында ауаның айналуын қамтамасыз етіңіз.
- Газбен жабдықтау туралы ақпарат техникалық ақпарат тақтайшасында берілген.
- Бұл құрылғы жану өнімдерін тартып әкететін құрылғыға жалғанбаған. Құрылғыны ағымдық орнату ережелеріне сай орнатыңыз. Желдету талаптарының дұрыс орындалуына көз жеткізіңіз.

## 2.2 Қолданылуы



### Назарыңызда болсын!

Жарақат алу, күйіп қалу немесе электр тоғының қатеріне ұшырау қаупі бар.

- Ең алғаш пайдалану алдында барлық орам материалын, жапсырмасын және қорғау таспасын (бар болса) алыңыз.
- Бұл тұрмыста қолдануға арналған құрылғы.
- Бұл құрылғының техникалық сипаттамасын өзгертпеңіз.
- Жұмыс істеп тұрған құрылғыны назардан тыс қалдырмаңыз.
- Құрылғыны су қолмен іске қоспаңыз немесе суға тиіп тұрған құрылғыны пайдаланбаңыз.
- Пісіру алаңдарына ас құралдарын немесе кестрәлдердің қақпақтарын қоймаңыз. Қызып кетуі мүмкін.
- Пісіру алаңын пайдаланып болғаннан кейін "off" (сөндіру) қалпына қойыңыз.
- Құрылғыны жұмыс орны немесе зат сақтайтын орын ретінде қолданбаңыз.
- Құрылғының бетіне сызат түссе, дереу тоқ көзінен ағытыңыз. Бұл әрекет электр қатеріне ұшырап қалуға жол бермейді.
- Тағамды ыстық майға салғанда, май шашырауы мүмкін.



### Назарыңызда болсын!

Өрт немесе жарылыс шығу қаупі бар.

- Тоңмайларды немесе майды қыздырған кезде тұтанғыш бу пайда болады. Тоңмайға немесе майға тамақ пісірген кезде қызған заттарды немесе оттың жалынын алыс ұстаңыз.
- Қатты қызған майдан бөлініп шығатын бу, кенет жарылыстың орын алуына себеп болады.
- Құрамында тағам қалдықтары бар қолданылған май, бірінші рет қолданылып отырған майға қарағанда, төмен температурада өрт пайда болуға әкелуі мүмкін.
- Тұтанғыш заттарды немесе ішіне тұтанғыш зат салынған дымқыл заттарды құрылғының ішіне, қасына немесе үстіне қоймаңыз.



### Назарыңызда болсын!

Құрылғыны бүлдіріп алуыңыз мүмкін.

- Басқару панеліне ыстық ыдыс қоймаңыз.

- Ыдысты ішіндерісі сарқылғанша қайнатпаңыз.
- Құрылғының үстіне зат немесе ыдыс құлап кетуге жол бермеңіз. Құрылғының бетіне зақым келуі мүмкін.
- Пісіру алаңдарын бос ыдыс қойып немесе ешбір ыдыс қоймай іске қоспаңыз.
- Құрылғының үстіне алюминий жұқалтыр қоймаңыз.
- Құйылған шойыннан, алюминийден жасалған немесе астына нұқсан келген ыдыстар, шыны немесе шыны керамика бетке сызат түсіреді. Бұндай заттарды құрылғының бетінде үнемі көтеріп жылжыту керек.
- Бұл тек тағам пісіруге арналған құрылғы. Бұл құрылғыны басқа мақсатта, мысалы, бөлмені қыздыру үшін пайдаланбаңыз.
- Газбен пісіретін құрылғыны пайдаланған кезде қызу және ылғал бөлінеді. Құрылғы орнатылған бөлменің жақсы желдетілуін қамтамасыз етіңіз.
- Желдеткіш саңылаулардың бітеліп қалмағанына көз жеткізіңіз.
- Құрылғыны ұзақ уақыт пайдаланған кезде қосымша желдету қажет болуы, мысалы, терезені ашу немесе барынша тиімді желдету тәсілін пайдалану қажет болуы, егер механикалық тартқыш бар болса, оның қарқынын арттыруға болады.
- Пішімі дұрыс, диаметрі оттықтың диаметрлерінен үлкен орнықты ыдыстарды ғана пайдаланыңыз. Шыны плита (егер болса) қатты қызып, жарылып кету қаупі бар.
- Тетікті ең үлкен қалпынан ең кіші қалпына дейін жылдам бұраған кезде, жалынның өшіп қалмайтынына көз жеткізіңіз.
- Ыдыстардың шеңберлердің ортасына орнатылғанына және пісіруге арналған беттің жиектеріне жабысып қалмайтынына көз жеткізіңіз.
- Құрылғымен бірге жеткізілген керек-жарақтарды ғана қолданыңыз.
- Оттыққа жалын шашыратқышты орнатпаңыз.

## 2.3 Күту менен тазалау



### Назарыңызда болсын!

Құрылғыны бүлдіріп алуыңыз мүмкін.

- Құрылғының қаптамасының сапасы түспес үшін мезгіл-мезгіл тазалаңыз.

- Құрылғыны тазалау үшін сулы спрейді және бұды қолданбаңыз.
- Оттықтарды ыдыс жуғыш машинада жумаңыз.
- Құрылғыны дымқыл, жұмсақ шүберекпен тазалаңыз. Тек бейтарап тазартқыш заттарды қолданыңыз. Жеміргіш заттарды, түрпілі жөкені, еріткіштерді немесе темір заттарды пайдаланбаңыз.
- Құрылғыны дұрыс тастауға қатысты ақпаратты жергілікті әкімшілік мекемеге хабарласып алыңыз.
- Құрылғыны электр желісінен ажыратыңыз.
- Қуат сымын кесіп алыңыз да, қоқысқа тастаңыз.
- Сыртқы газ түтіктерін майыстырыңыз.

## 2.4 Құрылғыны тастау

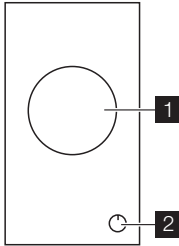


### Назарыңызда болсын!

Жарақат алу немесе тұншығып қалу қаупі бар.

## 3. БҰЙЫМ СИПАТТАМАСЫ

### 3.1 Пісіру алаңдарының көрінісі



- 1** Үш шілтерлі оттық
- 2** Басқару тетігі

### 3.2 Басқару түймешелері

Таңба	Сипаттама
●	газ берілмейді / сөндірулі қалып
★ 🔱	жану қалпы / газ барынша көп беріледі

Таңба	Сипаттама
🔱	газ барынша аз беріледі

## 4. ӘРКҮНДІК ҚОЛДАНУ



### Назарыңызда болсын!

Қауіпсіздік тарауларын қараңыз.

## 4.1 Оттықты тұтату



### Назарыңызда болсын!

Ас үйде ашық отты пайдаланған кезде өте абай болыңыз. Жалынды дұрыс пайдаланбаған жағдайда өндірушілер жауапкершілік көтермейді



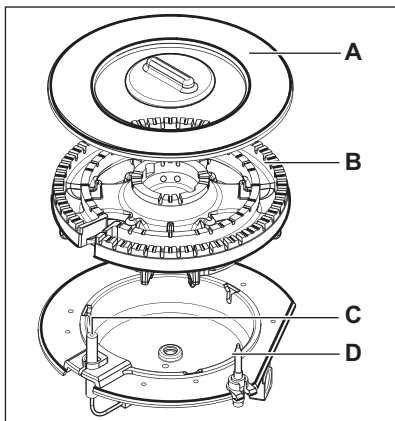
Оттықты әрқашан ыдысты қоймай тұрып жағыңыз.

### Оттықты жағу:

1. Басқару тетігін басып, сағат тілінің бағытына қарсы бұрап ең үлкен мәнге ( ☆ ↑ ) қойыңыз.
2. Термозлемент қызғанша басқару тетігін бірдей немесе аз 10 секунд басып ұстап тұрыңыз. Бұлай істемеген жағдайда газ беріліміне кедергі келеді.
3. Жалынды бірқалыпты жанғаннан кейін реттеңіз.



Егер бірнеше әрекеттен кейін оттық жанбаса, шілтері мен қақпағының дұрыс тұрғанын тексеріңіз.



- A) Оттық табақшасы
- B) Оттық шілтері
- C) От алдырғыш
- D) Термореле



### Назарыңызда болсын!

Басқару түймешесін 15 секундтан артық басып тұрмаңыз. Егер оттық 15 секундтан кейін жанбаса, басқару түймешесін босатыңыз, оны өшірулі қалыпқа бұраңыз да, кем дегенде 1 минуттан кейін оттықты тағы бір рет жағып көріңіз.



Электр қуаты болмаған кезде оттықты электрлік құралсыз жағуға болады; мұндай жағдайда оттыққа жанған шырпыны жақындатып, тиісті түймешені төмен басыңыз да, сағат тілінің бағытына қарсы газды барынша шығаратын қалыпқа бұраңыз.



Егер оттық кездейсоқ сөніп қалса, басқару түймешесін сөндірулі қалыпқа бұраңыз да, кем дегенде 1 минуттан кейін оттықты тағы бір рет жағып көріңіз.



Пешті орнатқаннан кейін немесе қуат үзілісінен кейін электр қуатын қосқан кезде, тұтату генераторы өздігінен іске қосылуы мүмкін. Бұл қалыпты жағдай.

## 4.2 Оттықты сөндіру

Отты сөндіру үшін түймешені мына белгіге бұраңыз: ● .



### Назарыңызда болсын!

Кәстрөлдерді оттықтан алардан бұрын үнемі отты азайтыңыз немесе сөндіріп қойыңыз.

## 5. ПАЙДАЛЫ НҰСҚАУЛАР МЕНЕН КЕҢЕСТЕР



### Назарыңызда болсын!

Қауіпсіздік тарауларын қараңыз.



## 5.1 Қуат үнемдеу

- Егер мүмкіндік болса, кәстрөлдердің қақпағын әрдайым жабыңыз.
- Сұйықтық қайнай бастағанда, оны ақырындап қайнату үшін отты азайтыңыз.



### Назарыңызда болсын!

Оттықтың диаметрлеріне сай келетін ыдыстарды пайдаланыңыз.

Оттық	Ыдыстың диаметрі
Үш шілтерлі	220 - 260 мм



### Назарыңызда болсын!

Шойыннан құйылған табаларды, тас табаны, гриль немесе тостер табақтарын газ оттықтарына қоймаңыз.



### Назарыңызда болсын!

Кәстрөл табанының басқару тетігін басып тұрмағанына көз жеткізіңіз. Егер басқару тетігі кәстрөлдің астында қалса, оны жалын ысытып жібереді.



### Назарыңызда болсын!

Кәстрөл сабының пісіру алаңының алдыңғы қырының үстінде емес екеніне көз жеткізіңіз. Кәстрөлді барынша орнықты етіп қою және газды мүмкіндігінше аз пайдалану үшін кәстрөлді шеңбердің ортасына қойыңыз. Орнықсыз және түйі деформацияланған кәстрөлді ішіндегісі төгіліп, адам жарақат алмас үшін шеңберге қоймаңыз.



### Назарыңызда болсын!

Жалын шашыратқышты пайдаланбаңыз.



### Назарыңызда болсын!

Тағам пісіру барысында шашыраған сұйық, шыныны сындырып жіберуі мүмкін

## 6. КҮТУ МЕНЕН ТАЗАЛАУ



### Назарыңызда болсын!

Қауіпсіздік тарауларын қараңыз.



### Назарыңызда болсын!

Құрылғыны тазалардан бұрын сөндіріңіз де, суығанша күтіңіз. Құрылғыны тазалау немесе жөндеу жұмыстарын жүргізердің алдында оны электр желісінен ажыратыңыз.



Құрылғының бетіне түскен сызаттар немесе қошқыл дақтар оның жұмысына ешқандай әсер етпейді.

- Пештің үстін тазалауды жеңілдету үшін таба қоятын тағандарды алып қоя тұруға болады.
- Эмальмен қапталған бөліктерді, қақпақшасы мен шілтерін сабыны бар сумен жуып, орнына қайта қояр алдында жақсылап құрғатыңыз.
- Тот баспайтын болат бөліктерін сумен жуыңыз да, содан кейін жұмсақ шүберекпен құрғатыңыз.

- Таба қоятын тағандар ыдыс жуғыш машинада жууға **арналмаған**. Оларды **қолмен жуу керек**.
- Эмальмен қапталған ыдыстан кейде жолақ қалуы мүмкін, сондықтан, ыдыс тірегін қолмен жуып, кептірген кезде байқаңыз. Қажет болса, қатып қалған дақтарды тазартқыш қоймалжыңмен тазалаңыз.
- Тазалап болғаннан кейін таба тағандарын дұрыс орнатуды ұмытпаңыз.
- Оттықтар дұрыс жануы үшін таба тағандарының тармақтары оттықтың ортасында тұрғанына көз жеткізіңіз.



### Пештің үстін бүлдіріп алмас үшін таба тағандарын орнына қойған кезде абай болыңыз.

Тазалап болғаннан кейін құрылғыны жұмсақ шүберекпен құрғатыңыз.



### Назарыңызда болсын!

Тағам пісіру барысында пештің үстін таза ұстау үшін оған алюминий жұқалтырды төсеменіз.

**Қоқысты тазалау:**

1. – **Дереу тазалаңыз:** балқыған пластмасса, полимер үлдір, қант қосылған тағам.
  - **Мыналарды тазалауға кіріспес бұрын** пешті электр желісінен ағытып, суытыңыз: әк дақтары, су дақтары, май дақтары, металдың жылтыраған дақтары. Пештің сыртқы қабатына жарамды арнайы тазалағышты пайдаланыңыз.
2. Құрылғыны дымқыл шүберекпен, шамалы сабын қосып тазалаңыз.
3. Соңында, құрылғыны таза **шүберекпен өбден құрғатыңыз.**

**Назарыңызда болсын!**

Шынының бетін немесе оттықтың жиектері мен жақтаудың (бар болса) арасын тазалау үшін пышақтарды, қырғыштарды немесе сол сияқты құралдарды қолданбаңыз.

**Назарыңызда болсын!**

Ыдысты шыны беттің үстімен сырғытпаңыз, сызат түсіруі мүмкін. Сонымен қатар, қатты немесе өткір заттардың шынының үстіне құлап қалуына немесе пештің жиегіне соғылып қалуына жол бермеңіз.

**6.1 Тұтандырғыш оттықты тазалау**

Бұл функция керамикалық тұтандыру білтесі мен металл электродтың көмегімен орындалады. Тұтандыру қиынға соқпауы үшін осы құрамдас бөліктерді таза күйінде ұстаңыз және оттықтағы шілтер тесіктерінің бітелмегеніне көз жеткізіңіз.

**6.2 Мерзімдік техникалық қызмет көрсету**

Газбен жабдықтау түтігінің және, егер орнатылған болса, қысым өтпелігінің күйін тексеру үшін жергілікті қызмет көрсету орталығына арақідік хабарласыңыз.

**7. АҚАУЛЫҚТЫ ТҮЗЕТУ**

Ақаулық	Ықтимал себебі	Шешімі
Газды жаққан кезде ұшқын шықпайды	<ul style="list-style-type: none"> <li>• Электр қуаты жоқ</li> </ul>	<ul style="list-style-type: none"> <li>• Құрылғының жалғанғанын және электр қуатының іске қосылғанын тексеріңіз.</li> <li>• Сақтандырғышты тексеріңіз. Сақтандырғыш бірнеше рет ағытылып қалса, білікті электрші маманға хабарласыңыз.</li> </ul>
	<ul style="list-style-type: none"> <li>• Оттықтың қақпағы мен шілтері қисық салынған</li> </ul>	<ul style="list-style-type: none"> <li>• Оттықтың қақпағы мен шілтерінің дұрыс қойылғанына көз жеткізіңіз.</li> </ul>
Тұтатқан бетте жалын дереу сөніп қалады	<ul style="list-style-type: none"> <li>• Қыздырғыш элемент жеткілікті қызбайды</li> </ul>	<ul style="list-style-type: none"> <li>• От жанғаннан кейін тетікті шамамен 10 секунд басып ұстап біркелкі тұрыңыз.</li> </ul>

Ақаулық	Ықтимал себебі	Шешімі
Газ шеңбері біркелкі жанбайды	<ul style="list-style-type: none"> <li>Оттықтың шілтерін тағам қалдығы бітеп тастаған</li> </ul>	<ul style="list-style-type: none"> <li>Инжектордың бітеліп қалмағанын және оттық шілтерінің тағам қалдығынан бос екенін тексеріңіз.</li> </ul>

Егер ақаулық болса, мәселені әуелі өз бетіңізбен шешуге тырысыңыз. Егер мәселені өз бетіңізбен шеше алмасаңыз, сатушыға немесе жергілікті қызмет көрсету орталығына хабарласыңыз.



Егер құрылғыны іске дұрыс пайдаланбасаңыз, немесе оны уәкілетті техник маман орнатпаған болса, тұтынушыларға қызмет көрсететін техниктің немесе сатушының өкілінің келуі тіпті кепілдік кезеңінде де тегін бола алмайды.

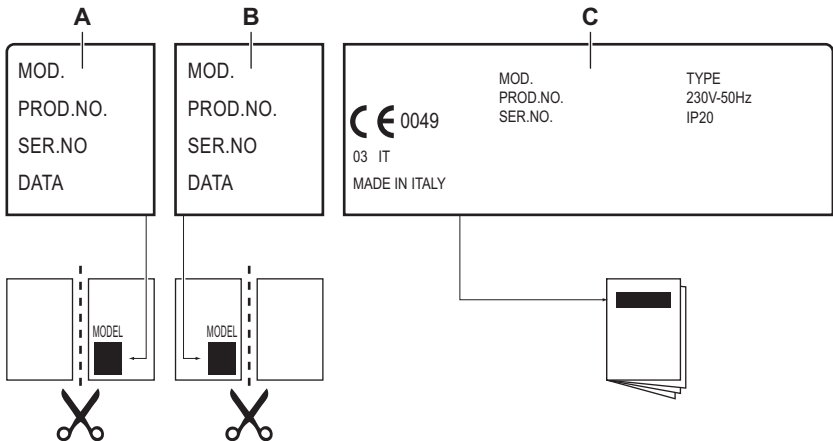
- Құрылғының нөмірі (PNC) .....
  - Сериялық нөмірі (S.N.) .....
- Тек фирмалық қосалқы бөлшектерді ғана қолданыңыз. Олар қызмет көрсету орталығында және қосалқы бөлшектер сататын уәкілетті дүкенде болады.

## 7.1 Керек-жарақ салынған қалтадағы жапсырмалар

Жабысқақ жапсырмаларды төменде көрсетілгендей жапсырыңыз:

**Бұл деректер сізге тез әрі дұрыс көмек көрсету үшін қажет. Бұл деректер жинақпен бірге жеткізілген техникалық ақпарат тақтайшасында көрсетілген.**

- Үлгінің сипаттамасы .....



- A)** Кепілдік түбіртегіне жапсырып, осы бөлшекті жіберіңіз (егер қажет болса)
- B)** Кепілдік түбіртегіне жапсырып, осы бөлшекпен сақтаңыз (егер қажет болса)

- C)** Нұсқаулық кітапшасына жапсырыңыз

## 8. ОРНАТУ



### Назарыңызда болсын!

Қауіпсіздік тарауларын қараңыз.



### Назарыңызда болсын!

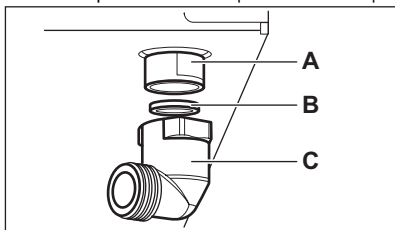
Құрылғыны орнату, жалғау мен жөндеу бойынша төмендегі нұсқауларды нормаларға және жергілікті заң ережелеріне сәйкес білікті техник қызметкерлер іске асыруға тиіс.

### 8.1 Газға қосу

Қолданыстағы ережелерге сәйкес тұрақты қосылым сымдарын немесе тот баспайтын болатпен қапталған иілгіш түтікті таңдаңыз. Егер иілгіш металл түтіктерді пайдаланатын болсаңыз, олардың жылжымалы бөлшектерге жанаспауын немесе қысылып қалмауын қадағалаңыз. Сондай-ақ пешті тұшпашешпен бірге құрастырған кезде сақ болыңыз.



Құрылғының газбен жабдықтау қысымының ұсынылған мәндерге сәйкес екеніне көз жеткізіңіз. Реттелетін қосылым бұрандалы G 1/2" сомының көмегімен ауқымды еңіске бекітіледі. Бөлшектерін қатайтып, қажет болса дұрыс бағытқа тефлон таспамен қатайтып бекітіңіз.



- A) Сомыны бар сүмбінің ұшы
- B) Тығырық
- C) Келте құбыр (қажет болса)

**Сұйылтылған газ:** резеңке түтік ұстатқышты пайдаланыңыз. Өрқашан тығыздағышты орнатыңыз. Содан кейін газ желісіне қосуды жалғастырыңыз. Иілгіш түтік төмендегі жағдайларда қолдану үшін дайындалады:

- ол бөлме температурасынан жоғары, 30°C-тан асып қызып кете алмаса;
- ұзындығы 1500 мм-ден аспаса;
- ешбір жері жаншылмаса;

- оны тартып не бұрап майыстыруға болмаса;
  - ол өткір жиектер мен бұрыштарға жанаспаса;
  - оның күйін тексеру үшін оны оңай қарап шығу мүмкіндігі болса.
- Иілгіш түтіктің жақсы сақталғанын бақылау үшін төмендегілерді тексеру керек:
- екі ұшында және ұзына бойында жарылған, кесілген жерлер, күйген белгілері болмауын;
  - материал қатқылданбаған, керісінше, серпімділігі дұрыс болуын;
  - бекіткіш қапсырмаларды тот баспағанын;
  - жарамдылық мерзімі өтіп кетпегенін.
- Егер бір немесе бірнеше ақаулығы байқалса, түтікті жөндеудің керегі жоқ, ауыстыру керек.



Орнату аяқталғаннан кейін әр түтік фитингінің жақсылап бекітілгенін тексеріңіз. **Жалынды емес**, сабын ерітіндісін пайдаланыңыз!

### 8.2 Инжекторларды ауыстыру

1. Таба тағандарын алыңыз.
2. Оттықтың қақпақтары мен шілтерін алыңыз.
3. 7-ші сомынкілттің көмегімен инжекторларды алыңыз да, орнына қолданылатын газ түріне арналған инжекторларды салыңыз ("Техникалық ақпарат" тарауындағы кестені қараңыз).
4. Осы әрекеттерді кері тәртіпте орындау арқылы бөлшектерді құрастырыңыз.
5. Техникалық ақпарат тақтайшасын (газбен жабдықтау құбырының қасында) жаңа газ түріне сай келетін тақтайшаға ауыстырыңыз. Бұл тақтайшаны құрылғымен бірге жеткізілген қалтадан таба аласыз.

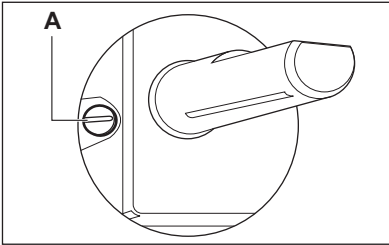
Егер газбен жабдықтау қысымы өзгермелі немесе қажетті қысымнан басқаша болса, газбен жабдықтау түтігіне қолданылатын қысым өтпелігін орнату қажет.

### 8.3 Ең кіші деңгейді лайықтау

Оттықтардың ең төменгі деңгейін баптау үшін:

1. Оттықты жағыңыз.
2. Тетікті ең кіші қалыпқа бұраңыз.
3. Басқару тетігін алыңыз.

#### 4. Бұрағыштың көмегімен орағытпа бұранданы реттеп бұраңыз.



#### А) Орағытпа бұранда

- Табиғи G20 13 мбар немесе G20 20 мбар газды сұйылтылған газға ауыстырсаңыз, реттегіш бұранданы шегіне дейін қатайтыңыз.
- Егер сұйылтылған газды G20 13 мбар табиғи газға ауыстырсаңыз, реттегіш бұранданы шамамен 1 айналымға босатыңыз.
- Егер сұйылтылған газды G20 20 мбар табиғи газға ауыстырсаңыз, реттегіш бұранданы шамамен айналымның 1/2 дейін босатыңыз.
- Егер G20 13 мбар табиғи газды G20 20 мбар табиғи газға ауыстырсаңыз, реттегіш бұранданы шамамен айналымның 1/2-не дейін қатайтыңыз.
- Егер G20 20 мбар табиғи газды G20 13 мбар табиғи газға ауыстырсаңыз, реттегіш бұранданы шамамен айналымның 1/2-не дейін босатыңыз.



#### Назарыңызда болсын!

Тетікті ең үлкен қалпынан ең кіші қалпына дейін жылдам бұраған кезде, жалынның өшіп қалмайтынына көз жеткізіңіз.

### 8.4 Электртоғына қосу

- Техникалық ақпарат тақтайшасындағы атаулы кернеу мен электрмен жабдықтау түрінің жергілікті кернеу мен қуатпен жабдықтау мәндеріне сай келетініне көз жеткізіңіз.
- Құрылғы электр сыммен жабдықталған. Оны техникалық ақпарат тақтайшасындағы жүктемені көтере алатын дұрыс ашамен жабдықтау керек. Ашаның сай келетін розеткаға қосылғанына көз жеткізіңіз.
- Өрқашан дұрыс орнатылған, қатерден сақтандырылған розетканы қолданыңыз.
- Орнатып болғаннан кейін ашаның қол жететін жерде тұрғанына көз жеткізіңіз.

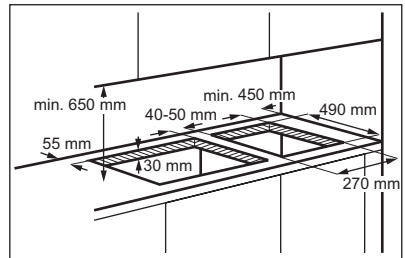
- Құрылғыны тоқтан ажырату үшін сымынан тартпаңыз. Өрқашан ашасынан тартып суырыңыз.
- Құрылғыны ұзартқыш сыммен, адаптермен немесе көп тармақты қосылым арқылы қосқан кезде өрт шығу қаупі бар. Жерге тұйықтау стандарттар мен ережелерге сай іске асырылғанына көз жеткізіңіз.
- Қуат сымын 90° С градустан асатын температурамен қыздырмаңыз.

Көк бейтарап сымның "N" таңбасы салынған ағытпаға жалғанғанына көз жеткізіңіз. Қоңыр (немесе қара) фаза сымын "L" таңбасы бар ағытпаға жалғаңыз. Фаза сымын үнемі қосып қойыңыз.

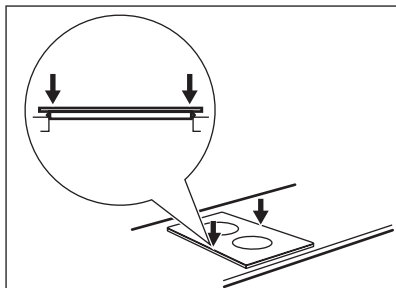
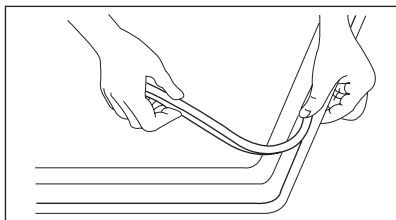
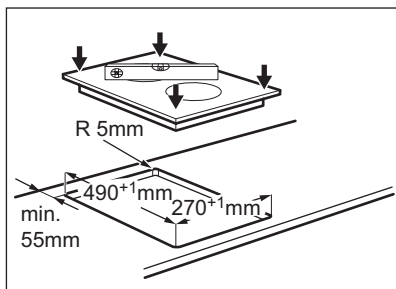
### 8.5 Қосылым сымын ауыстыру

Қосылым сымын ауыстыру үшін тек H05V2V2-F T90 сымын немесе осының баламасын қолданыңыз. Сымның қимасының кернеуге және жұмыс температурасына сәйкес екеніне көз жеткізіңіз. Сары/жасыл түсті жерге қосу сымы қоңыр (немесе қара) түсті фазалық сымнан шамамен 2 см ұзынырақ болуға тиіс.

### 8.6 Кіріктіріп орнату



Егер бірнеше 30 см өлшемді пештерді кішкене қаптамаға қатарластыра орнату керек болса, қызмет көрсету орталықтарынан жақтау қапсырмаларымен қоса қосымша тығыздағыштардан тұратын жинақты алдыруға болады. Орнатуға қатысты нұсқауларды жинақ орамынан таба аласыз.

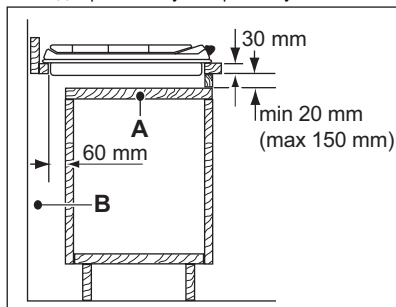


**Сақтандыру туралы ескерту!**  
Құрылғыны тек біртегіс жайпақ бетке ғана орнатыңыз.

## 8.7 Кірістіру жолдары

### Есігі бар ас үй жиһазы

Пештің астына орнатылатын тақта алуға оңай және техникалық қызмет көрсету қажет болғанда қол жеткізуге оңай болуға тиіс.



- A)** Алынбалы тақта  
**B)** Қосылым сымдарына арналған орын

### Тұмшاپеш орнатылған ас үй жиһазы

Қауіпсіздікті қамтамасыз ету үшін және тұмшاپешті құрылғыдан оңай алу үшін пештің үсті мен тұмшاپешті электр желісіне жеке-жеке қосу керек.

## 9. ТЕХНИКАЛЫҚ АҚПАРАТ

### Пештің өлшемдері

Ені:	290 мм
Ұзындығы:	520 мм

### Пештің ойығының өлшемдері

Ені:	270 мм
Ұзындығы:	490 мм

### Жылу кірісі

Үш шілтерлі оттық	4 кВт
ТОЛЫҚ ҚУАТЫ:	G20 (2H) 13 мбар = 4 кВт G30/G31 (3B/P) 30/30 мбар = 276 г/сағ G20 (2H) 20 мбар = 3.8 кВт
Электрмен жабдықтау:	230 В ~ 50 Гц

Санаты:	II2H3B/P
Газға қосу:	G 1/2"
Газбен жабдықтау:	G20 (2H) 13 мбар
Құрылғының сыныбы:	3

**Байпас диаметрлері**

Оттық	Ø Байпас, 1/100 мм
Үш шілтерлі оттық	56

**ТАБИФИ G20 13 мбар ГАЗҒА арналған газ оттықтары**

ОТТЫҚ	ҚАЛЫПТЫ ҚУАТ кВт	инж. 1/100 мм
Үш шілтерлі	4.0	174


**ТАБИФИ G20 20 мбар ГАЗҒА арналған газ оттықтары**


ОТТЫҚ	ҚАЛЫПТЫ ҚУАТ кВт	инж. 1/100 мм
Үш шілтерлі	3.8	146

**СГ G30/G31 30/30 мбар-ға арналған газ оттықтары**

ОТТЫҚ	ҚАЛЫПТЫ ҚУАТ кВт	инж. 1/100 мм	г/сағ
Үш шілтерлі	3.8	98	276

## 10. ҚОРШАҒАН ОРТАҒА ЗИЯН КЕЛДІРМЕУ ТУРАЛЫ МАҒЛҰМАТТАР

Белгі  салынған материалдарды қайта өңдеуден өткізуге тапсырыңыз. Орам материалдарын қайта өңдеуден өткізу үшін тиісті контейнерлерге салыңыз. Электрлік және электроникалық құрылғылардың қалдығын қайта өңдеуден өткізу арқылы, қоршаған ортаға және

адамның денсаулығына зиян келтіретін жағдайларға жол бермеуге өз үлесіңізді қосыңыз. Белгі  салынған құрылғыларды тұрмыстық қалдықтармен бірге тастамаңыз. Өнімді жергілікті қайта өңдеу орталығына өткізіңіз немесе жергілікті мекемеге хабарласыңыз.

## СОДЕРЖАНИЕ

1. СВЕДЕНИЯ ПО ТЕХНИКЕ БЕЗОПАСНОСТИ . . . . .	17
2. УКАЗАНИЯ ПО БЕЗОПАСНОСТИ . . . . .	19
3. ОПИСАНИЕ ИЗДЕЛИЯ . . . . .	21
4. ЕЖЕДНЕВНОЕ ИСПОЛЬЗОВАНИЕ . . . . .	22
5. ПОЛЕЗНЫЕ СОВЕТЫ . . . . .	23
6. УХОД И ОЧИСТКА . . . . .	23
7. ПОИСК И УСТРАНЕНИЕ НЕИСПРАВНОСТЕЙ . . . . .	25
8. УСТАНОВКА . . . . .	26
9. ТЕХНИЧЕСКИЕ ДАННЫЕ . . . . .	29

## МЫ ДУМАЕМ О ВАС

Благодарим Вас за приобретение прибора Electrolux. Вы выбрали изделие, за которым стоят десятилетия профессионального опыта и инноваций. Уникальное и стильное, оно создавалось с заботой о Вас. Поэтому когда бы Вы ни воспользовались им, Вы можете быть уверены: результаты всегда будут превосходными.

Добро пожаловать в Electrolux!

**На нашем веб-сайте Вы сможете:**



Найти рекомендации по использованию изделий, руководства по эксплуатации, мастер устранения неисправностей, информацию о техническом обслуживании:  
[www.electrolux.com](http://www.electrolux.com)



Зарегистрировать свое изделия для улучшения обслуживания:  
[www.RegisterElectrolux.com](http://www.RegisterElectrolux.com)



Приобрести дополнительные принадлежности, расходные материалы и фирменные запасные части для своего прибора:  
[www.electrolux.com/shop](http://www.electrolux.com/shop)

## ПОДДЕРЖКА ПОТРЕБИТЕЛЕЙ И СЕРВИСНОЕ ОБСЛУЖИВАНИЕ

Мы рекомендуем использовать оригинальные запчасти.

При обращении в сервис-центр следует иметь под рукой следующую информацию.

Данная информация находится на табличке с техническими данными. Модель, код изделия (PNC), серийный номер.



Внимание / Важные сведения по технике безопасности.



Общая информация и рекомендации



Информация по защите окружающей среды

Право на изменения сохраняется.



# 1. СВЕДЕНИЯ ПО ТЕХНИКЕ БЕЗОПАСНОСТИ

Перед установкой и эксплуатацией прибора внимательно ознакомьтесь с приложенным руководством. Производитель не несет ответственность за травмы и повреждения, полученные/вызванные неправильной установкой и эксплуатацией. Побойтесь о том, чтобы данное руководство было у Вас под рукой на протяжении всего срока службы прибора.

## 1.1 Безопасность детей и лиц с ограниченными возможностями



### **ВНИМАНИЕ!**

Существует риск удушья, получения травм или стойких нарушений нетрудоспособности.

- Данный прибор может эксплуатироваться детьми старше 8 лет и лицами с ограниченными физическими, сенсорными или умственными способностями или с недостаточным опытом или знаниями только при условии нахождения под присмотром лица, отвечающего за их безопасность.
- Не позволяйте детям играть с прибором. Запрещается оставлять детей в возрасте до 3 лет без присмотра вблизи прибора.
- Храните все упаковочные материалы вне досягаемости детей.
- Не подпускайте детей и домашних животных к прибору, когда он работает или остывает. Доступные для контакта части прибора сохраняют высокую температуру.
- Если прибор оснащен функцией «Защита от детей», рекомендуется включить эту функцию.
- Очистка и доступное пользователю техническое обслуживание не должно производиться детьми без присмотра.





## 1.2 Общие правила техники безопасности

- Прибор и его доступные для контакта части сильно нагреваются во время эксплуатации. Не прикасайтесь к нагревательным элементам.

- Не эксплуатируйте данный прибор с помощью внешнего таймера или отдельной системы дистанционного управления.
- Оставление на варочной панели продуктов, готовящихся на жире или масле, может представлять опасность и привести к пожару.
- Ни в коем случае не пытайтесь залить пламя водой; вместо этого выключите прибор и накройте пламя, например, крышкой или противопожарным одеялом.
- Не используйте варочные панели для хранения каких-либо предметов.
- Не используйте пароочистители для очистки прибора.
- Не следует класть на варочную поверхность металлические предметы, такие, как ножи, вилки, ложки и крышки, так как они могут нагреваться.
- При обнаружении трещин на стеклокерамической панели отключите прибор во избежание поражения электрическим током.
- В случае повреждения шнура питания во избежание несчастного случая он должен быть заменен изготовителем, авторизованным сервисным центром или специалистом с равнозначной квалификацией.
- В случае фиксированного подсоединения прибора к сети необходимо использование всеполюсного размыкателя (с заземлением) с размыканием всех контактов. Должно быть гарантировано полное размыкание контактов в соответствии с условиями, предусмотренными для случаев перенапряжения категории III. Провод заземления необязательно должен отвечать данному требованию.
- При прокладке сетевого кабеля позаботьтесь (например, применив изоляционный рукав), чтобы он не соприкасался с деталями, температура которых может превысить комнатную более, чем на 50°C.
- В случае растрескивания стекла конфорки:

- немедленно выключите все конфорки и все электронагревательные элементы и отключите прибор от сети электропитания;
- не прикасайтесь к поверхности прибора;
- не используйте прибор.

## 2. УКАЗАНИЯ ПО БЕЗОПАСНОСТИ

Данный прибор подходит для следующих рынков:    

### 2.1 Установка



#### **ВНИМАНИЕ!**

Установка прибора должна осуществляться только квалифицированным персоналом!

- Удалите всю упаковку.
- Не устанавливайте и не подключайте прибор, если он имеет повреждения.
- Следуйте приложенным к прибору инструкциям по его установке.
- Выдерживайте минимально допустимые зазоры между соседними приборами и предметами мебели.
- Прибор имеет большой вес: не забывайте о мерах предосторожности при его перемещении. Обязательно используйте защитные перчатки.
- Поверхности срезов столешницы необходимо покрыть герметиком во избежание их разбухания под воздействием влаги.
- Защитите днище прибора от пара и влаги.
- Не устанавливайте прибор возле дверей или под окнами. Это позволит избежать падения с прибора кухонной посуды при открывании двери или окна.
- В случае установки прибора над выдвижными ящиками убедитесь, что между днищем прибора и верхним ящиком имеется достаточное для вентиляции пространство.
- Дно прибора сильно нагревается. Рекомендуется разместить под прибором пожаробезопасную разделительную прокладку для предотвращения доступа прибора снизу.

### Подключение к электросети



#### **ВНИМАНИЕ!**

Существует риск пожара и поражения электрическим током.

- Все электрические подключения должны производиться квалифицированным электриком.
- Прибор должен быть заземлен.
- Перед выполнением каких-либо операций по чистке прибора или по уходу за ним его следует отключить от сети электропитания.
- Используйте соответствующий электросетевой кабель.
- Не допускайте спутывания электропроводов.
- При подключении прибора к розеткам, расположенным на близком от него расстоянии, убедитесь, что сетевой шнур или вилка (если это применимо к данному прибору) не касается горячего прибора или горячей посуды.
- Убедитесь в правильности установки прибора. Неплотно зафиксированный сетевой шнур или вилка (если это применимо к данному прибору), которая неплотно держится в розетке, может привести к перегреву контактов.
- Позаботьтесь об установке защиты от поражения электрическим током.
- Сетевой шнур не должен быть туго натянут.
- Следите за тем, чтобы не повредить вилку (если это применимо к данному прибору) и сетевой кабель. Для замены сетевого кабеля обратитесь в сервисный центр или к электрику.
- Прибор должен быть подключен к электросети через устройство, позволяющее отсоединять от сети все контакты. Устрой-

ство для изоляции должно обеспечивать расстояние между разомкнутыми контактами не менее 3 мм.

- Следует использовать подходящие замыкающие устройства: предохранительные автоматические выключатели, плавкие предохранители (резьбовые плавкие предохранители следует выкручивать из гнезда), автоматы защиты от тока утечки и пускатели.

## Подключение к газовой магистрали

- Все газовые подключения должны производиться квалифицированным специалистом.
- Перед выполнением установки убедитесь, что параметры местной газораспределительной сети (тип и давление газа) совместимы с настройками прибора.
- Убедитесь, что вокруг прибора имеется достаточная вентиляция.
- Данные о подводе газа приведены на табличке с техническими данными.
- Данный прибор не соединяется с вытяжным устройством, удаляющим продукты горения. Удостоверьтесь, что подключение прибора производится в соответствии с действующими правилами. Уделите особое внимание обеспечению надлежащей вентиляции.

## 2.2 Эксплуатация



### **ВНИМАНИЕ!**

Существует риск травмы, ожога или поражения электрическим током.

- Перед первым использованием удалите всю упаковку, наклейки и защитную пленку (если она имеется).
- Используйте прибор в жилых помещениях.
- Не изменяйте параметры данного прибора.
- Не оставляйте прибор без присмотра во время его работы.
- При использовании прибора не касайтесь его мокрыми руками. Не касайтесь прибора, если на него попала вода.
- Не кладите на конфорки столовые приборы или крышки кастрюль. Они могут сильно нагреться.
- После каждого использования выключайте конфорки.
- Не используйте прибор как столешницу или подставку для каких-либо предметов.

- В случае образования на приборе трещин немедленно отключите его от сети электропитания. Это позволит предотвратить поражение электрическим током.
- Помещение продуктов в горячее масло может привести к его разбрызгиванию.



### **ВНИМАНИЕ!**

Существует опасность возгорания или взрыва.

- При нагреве жиры и масла могут выделять легковоспламеняющиеся пары. Не допускайте присутствия открытого пламени и нагретых предметов при использовании для приготовления жиров и масел.
- Образующиеся сильно нагретым маслом пары могут привести самопроизвольному возгоранию.
- Использованное масло может содержать остатки продуктов, что может привести к его возгоранию при более низких температурах по сравнению с маслом, которое используется в первый раз.
- Не кладите на прибор, рядом с ним или внутрь него легковоспламеняющиеся материалы или изделия, пропитанные легковоспламеняющимися веществами.



### **ВНИМАНИЕ!**

Существует риск повреждения прибора.

- Не ставьте на панель управления горячую кухонную посуду.
- Не позволяйте жидкости полностью выкипать из посуды.
- Не допускайте падения на поверхность прибора каких-либо предметов или кухонной посуды. Это может привести к ее повреждению.
- Не включайте конфорки без кухонной посуды или с пустой кухонной посудой.
- Не кладите на прибор алюминиевую фольгу.
- Стекланную или стеклокерамическую поверхность можно поцарапать, передвигая по нему чугунную или алюминиевую посуду, а также посуду с поврежденным дном. При перемещении подобных предметов обязательно поднимайте их с варочной поверхности.
- Данный прибор предназначен только для приготовления пищи. Не используйте прибор в других целях, например, для обогрева помещений.

- Использование газового прибора для приготовления пищи приводит к выделению тепла и влаги в помещении. Обеспечьте достаточную вентиляцию помещения, в котором установлен прибор.
- Удостоверьтесь, что вентиляционные отверстия не закрыты.
- При интенсивном и продолжительном использовании варочной панели может потребоваться дополнительная вентиляция, например, за счет открытия окна или увеличения мощности вентилятора, если таковой имеется.
- Пользуйтесь только устойчивой посудой подходящей формы. Диаметр дна посуды должен превышать размеры конфорок. Существует опасность перегрева и повреждения стеклянной панели (если таковая имеется).
- Убедитесь, что пламя не гаснет при быстром повороте ручки из максимального положения - в минимальное.
- Удостоверьтесь, что посуда размещена по центру зон нагрева и не выдается за края варочной панели.
- Используйте только принадлежности, поставляемые вместе с прибором.
- Не устанавливайте на горелку рассекатели пламени.
- Во избежание повреждения покрытия варочной панели производите его регулярную очистку.
- Не используйте для очистки прибора подаваемую под давлением воду или пар.
- Не мойте горелки в посудомоечной машине.
- Протирайте прибор мягкой влажной тряпкой. Используйте только нейтральные моющие средства. Не используйте абразивные средства, царапающие губки, растворители или металлические предметы.

## 2.4 Утилизация



### **ВНИМАНИЕ!**

Существует опасность травмы или удушья.

- Для получения информации о том, как следует утилизировать данный прибор, обратитесь в местные муниципальные органы власти.
- Отключите прибор от электросети.
- Отрежьте и утилизируйте кабель электропитания.
- Расплющите наружные газовые трубы.

## 2.3 Уход и очистка

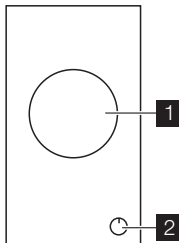


### **ВНИМАНИЕ!**

Существует риск повреждения прибора.


# 3. ОПИСАНИЕ ИЗДЕЛИЯ


## 3.1 Функциональные элементы варочной панели



- 1** Горелка с тройным рассекателем
- 2** Поворотная ручка

## 3.2 Ручки управления

Символ	Описание
	отсутствует подача газа / положение ВЫКЛ
	положение розжига / максимальной подачи газа

Символ	Описание
	минимальная подача газа

## 4. ЕЖЕДНЕВНОЕ ИСПОЛЬЗОВАНИЕ



### ВНИМАНИЕ!

См. Главу «Сведения по технике безопасности».

### 4.1 Розжиг горелки





### ВНИМАНИЕ!

Будьте внимательны при использовании открытого огня на кухне. Изготовитель не несет ответственность в случае неправильного обращения с огнем.



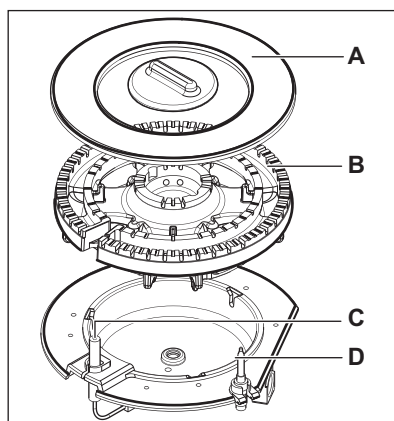
Всегда зажигайте горелку прежде чем поставить на нее посуду.

#### Поджиг горелки:

1. Нажмите на соответствующую кнопку управления и поверните ее против часовой стрелки в позицию максимума (   ).
2. Удерживайте ручку управления нажатой в течение 10 или более секунд; это необходимо, чтобы термopара нагрелась. В противном случае подача газа будет прервана.
3. Отрегулируйте пламя после того, как оно станет равномерным.



Если после нескольких попыток розжечь горелку не удалось, проверьте правильность положения рассекателя и крышки горелки.



- A) Крышка горелки
- B) Рассекатель горелки
- C) Свеча зажигания
- D) Термopара



### ВНИМАНИЕ!

Не удерживайте ручку управления нажатой более 15 секунд. Если горелка не загорится через 15 секунд, отпустите ручку управления, установите ее в положение "Выкл" и попробуйте выполнить розжиг горелки снова как минимум через 1 минуту.



При отсутствии электропитания можно зажигать горелку без помощи электроподжига; для этого поднесите к горелке источник огня, нажмите соответствующую ручку и поверните ее против часовой стрелки в положение максимальной подачи газа.



Если горелка случайно погаснет, установите соответствующую ручку управления в положение "Выкл" и попробуйте выполнить розжиг горелки снова как минимум через 1 минуту.



Электророзжиг может срабатывать автоматически при подаче электропитания на прибор после установки или восстановления электроснабжения. Это - нормальное явление.

## 5. ПОЛЕЗНЫЕ СОВЕТЫ



### ВНИМАНИЕ!

См. Главу «Сведения по технике безопасности».

### 5.1 Экономия энергии

- По возможности всегда накрывайте посуду крышками.
- Как только жидкость начинает закипать, уменьшайте пламя горелки до самого низкого уровня, достаточного для кипения жидкости.



### ВНИМАНИЕ!

Используйте только ту посуду, диаметр которой соответствует размерам конфорок.

Горелка	Диаметры посуды
С тройным рассекателем	220 - 260 мм



### ВНИМАНИЕ!

Не ставьте на газовые конфорки глиняную или керамическую посуду, а также пластины для гриля и тостов.

## 4.2 Выключение горелки

Чтобы потушить пламя, поверните ручку на символ ● .



### ВНИМАНИЕ!

Всегда уменьшайте или гасите пламя перед тем, как снимать посуду с конфорки.



### ВНИМАНИЕ!

Убедитесь, что дно посуды не переключает ручку управления. Если ручка управления окажется накрытой дном посуды, пламя ее нагреет.



### ВНИМАНИЕ!

Убедитесь, что ручка кастрюли не выдвигается за пределы передней кромки варочной панели. Следите, чтобы кастрюля была размещена по центру: таким образом достигается максимальная устойчивость и снижается расход газа.

Не ставьте на конфорки неустойчивую или деформированную посуду. Это может привести к разбрызгиванию ее содержимого и возникновению несчастного случая.



### ВНИМАНИЕ!

Не используйте рассекатель пламени.



### ВНИМАНИЕ!

Разлитая во время приготовления жидкость может привести к растрескиванию стекла

## 6. УХОД И ОЧИСТКА



### ВНИМАНИЕ!

См. главу «Сведения по технике безопасности».



### ВНИМАНИЕ!

Перед каждой очисткой выключайте прибор и дайте ему остыть. Перед проведением технического обслуживания или чисткой прибора отсоедините его от сети электропитания.



Царапины или темные пятна на поверхности не влияют на работу прибора.

- Подставки для посуды снимаются, что позволяет легко проводить чистку варочной панели.
- Для очистки эмалированных элементов, крышки и рассекателя вымойте их водой с мылом и тщательно просушите перед установкой на место.
- Промойте элементы из нержавеющей стали водой, а затем вытрите их насухо мягкой тряпкой.
- Подставки для посуды **нельзя** мыть в посудомоечной машине. Необходимо мыть их **вручную**.
- При мойке подставок для посуды вручную будьте внимательны, когда их протираете, так как эмалевое покрытие может местами иметь острые края. При необходимости удалите стойкие загрязнения с помощью чистящей пасты.
- Убедитесь в правильности установки подставок для посуды после очистки.
- Для того, чтобы горелки работали надлежащим образом, стержни подставок для посуды должны располагаться в центре горелки.
- **Чтобы не повредить варочную панель, будьте внимательны при установке подставок для посуды.**

После чистки вытрите прибор насухо мягкой тканью.



#### **ВНИМАНИЕ!**

Не накрывайте варочную панель алюминиевой фольгой для защиты от брызг во время приготовления.

#### **Удаление загрязнений:**

1. – **Удаляйте немедленно:** расплавленную пластмассу, полиэтиленовую пленку и пищевые продукты, содержащие сахар.
- **Выключайте прибор и дайте ему остыть** перед каждой чисткой от: извест-

ковых пятен, водных разводов, капель жира, блестящих белесых пятен с металлическим отливом. Используйте для очистки специальное средство, предназначенное для данной поверхности.

2. Чистить прибор следует влажной тряпкой с наибольшим количеством моющего средства.
3. По завершении **насухо вытрите прибор чистой тряпкой**.



#### **ВНИМАНИЕ!**

Не используйте ножи, скребки или аналогичные инструменты для чистки поверхности стекла, а также пространства между ободком конфорки и рамой (если применимо).



#### **ВНИМАНИЕ!**

Не передвигайте кухонную посуду по стеклу, так как это может привести к появлению царапин на его поверхности. Не допускайте падения на стекло твердых или острых предметов, а также ударов по краю варочной панели.

## **6.1 Очистка свечи зажигания**

Электрический розжиг выполняется с помощью керамической свечи зажигания и металлического электрода. Содержите эти детали в чистоте для предотвращения трудностей с розжигом, а также проверяйте, чтобы отверстия в рассекателе пламени горелки не были засорены.

## **6.2 Периодическое техобслуживание**

Периодически обращайтесь в местный авторизованный сервисный центр для проверки состояния трубы подачи газа и редуктора, если таковым оборудована ваша варочная панель.



## 7. ПОИСК И УСТРАНЕНИЕ НЕИСПРАВНОСТЕЙ

Неисправность	Возможная причина	Решение
При розжиге нет искры.	<ul style="list-style-type: none"> <li>Отсутствует электропитание.</li> </ul>	<ul style="list-style-type: none"> <li>Убедитесь, что прибор подключен к электросети, а подача электроэнергии не отключена.</li> <li>Проверьте предохранитель. В случае повторного срабатывания предохранителя обратитесь к квалифицированному электрику.</li> </ul>
	<ul style="list-style-type: none"> <li>Крышка и рассекатель горелки стоят неровно.</li> </ul>	<ul style="list-style-type: none"> <li>Удостоверьтесь, что крышка и рассекатель установлены как следует.</li> </ul>
Пламя гаснет сразу после розжига.	<ul style="list-style-type: none"> <li>Термопара недостаточно нагрелась.</li> </ul>	<ul style="list-style-type: none"> <li>После появления пламени поддерживайте ручку нажатой приблизительно 10 секунд или меньше.</li> </ul>
Газ горит неравномерно по окружности горелки.	<ul style="list-style-type: none"> <li>Рассекатель горелки засорился остатками пищи.</li> </ul>	<ul style="list-style-type: none"> <li>Убедитесь, что инжектор не засорен, а в рассекателе горелки нет остатков пищи.</li> </ul>

В случае неисправности сначала попытайтесь самостоятельно найти решение проблемы. Если вам не удалось самостоятельно устранить неисправность, обращайтесь к продавцу или в местный авторизованный сервисный центр.



Если прибор эксплуатировался неправильно или установка была выполнена не сертифицированным специалистом, посещение техника сервисного центра или поставщика может оказаться платным даже во время гарантийного срока.

**Чтобы быстро получить надлежащую помощь, необходимо предоставить следующие дан-**

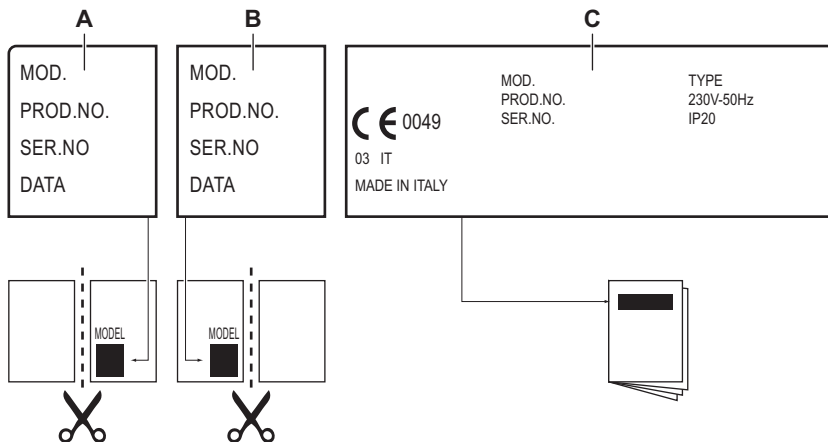
**ные. Они приведены на табличке с техническими данными.**

- Название модели .....
- Номер изделия (PNC) .....
- Серийный номер (S.N.) .....

Следует использовать только оригинальные запасные части. Их можно приобрести в сервисном центре и авторизованных магазинах запчастей.

### 7.1 Наклейки, вложенные в пакет с принадлежностями

Приклейте самоклеющиеся наклейки, как указано ниже:



- A)** Приклейте на гарантийный талон и отправьте (если применимо)
- B)** Приклейте на гарантийный талон и сохраните (если применимо)

- C)** Приклейте на инструкцию по эксплуатации

## 8. УСТАНОВКА



### ВНИМАНИЕ!

См. главу «Сведения по технике безопасности».

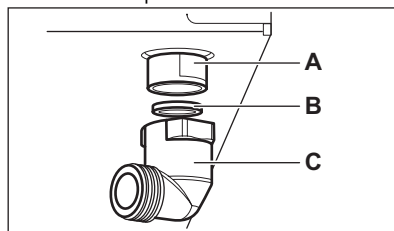


### ВНИМАНИЕ!

Следующие указания по установке, подключению и техобслуживанию относятся к операциям, которые должны выполняться только квалифицированными специалистами в соответствии с действующими стандартами и местными нормами.



Убедитесь, что давление подвода газа соответствует рекомендуемым величинам. Регулируемое колено крепится к трубе газовой магистрали с помощью гайки G 1/2 дюйма. Соберите компоненты, используя в качестве уплотнителя тефлоновую ленту, и затяните, повернув конструкцию в нужном направлении.



- A)** Вывод трубы с гайкой
- B)** прокладка
- C)** Колено (если в нем есть необходимость)

### 8.1 Подключение к газовой магистрали

Используйте жесткие трубы или гибкий шланг из нержавеющей стали, соответствующий действующим нормам. При использовании гибких металлических шлангов следите за тем, чтобы они не касались подвижных частей и не передавливались. Принимайте такие же меры предосторожности при сборке варочной панели в одно целое с духовым шкафом.

**Сжиженный газ:** используйте резиновый труборезатель. Всегда устанавливайте прокладку. Затем приступите к подключению к

линии подачи газа. Гибкая подводка может использоваться, только если:

- ее температура не будет превышать комнатную более, чем на 30°С;
- ее длина не превышает 1500 мм;
- она не имеет сужений;
- она не натянута и не перекручена;
- она не касается острых кромок или углов;
- ее можно легко осмотреть, чтобы проверить ее состояние.

Контроль сохранности гибкого шланга включает в себя следующую проверку:

- отсутствие трещин, порезов, следов горения, как на концах, так и по всей его длине;
- материал шланга не стал жестким, а сохранил свою нормальную эластичность;
- на хомутах крепления отсутствует ржавчина;
- срок годности шланга не истек.

В случае обнаружения одного или нескольких дефектов не ремонтируйте шланг, а замените его.



После завершения установки убедитесь, что трубные соединения абсолютно герметичны. Используйте для проверки мыльный раствор. **Запрещается использовать пламя!**

## 8.2 Замена инжекторов

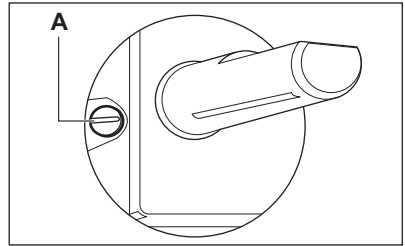
1. Снимите подставки для посуды.
2. Снимите крышки и рассекатели пламени горелок.
3. С помощью торцевого ключа на 7 мм отвинтите инжекторы и замените их соответствующими типу используемого газа (см. таблицу в разделе «Технические данные»).
4. Установите все детали на место, выполнив вышеописанную процедуру в обратном порядке.
5. Замените табличку с техническими данными (размещенную вблизи трубы подача газа) табличкой, соответствующей новому типу используемого газа. Эта табличка находится в пакете с принадлежностями, поставляемыми вместе с прибором.

Если давление подачи газа нестабильно или отличается от необходимого давления, на трубу подачи газа следует установить соответствующий редуктор.

## 8.3 Регулировка минимального уровня пламени

Для установки минимального уровня пламени выполните следующие действия:

1. Зажгите горелку.
2. Поверните ручку в положение, соответствующее минимальному пламени.
3. Снимите ручку управления.
4. Тонкой отверткой отрегулируйте положение винта обводного клапана.



### А) Винт обводного клапана

- При переоборудовании с природного газа G20 давлением 13 или 20 мбар на сжиженный газ закрутите винт обводного клапана до упора.
- При переходе с сжиженного газа на природный газ G20 давлением 13 мбар открутите винт обводного клапана приблизительно на 1 оборот.
- При переходе с сжиженного на природный газ G20 давлением 20 мбар открутите винт обводного клапана приблизительно на 1/2 оборота.
- При переходе с природного газа G20 давлением 13 мбар на природный газ G20 давлением 20 мбар закрутите винт обводного клапана примерно на 1/2 оборота.
- При переходе с природного газа G20 давлением 20 мбар на природный G20 газ давлением 13 мбар открутите винт обводного клапана примерно на 1/2 оборота.



### ВНИМАНИЕ!

Убедитесь, что пламя не гаснет при быстром повороте ручки из максимального в минимальное положение.

## 8.4 Подключение к электросети

- Проверьте, чтобы напряжение и тип электропитания, указанные на табличке с техническими характеристиками, соответствовали напряжению и типу электропитания в местной электросети.

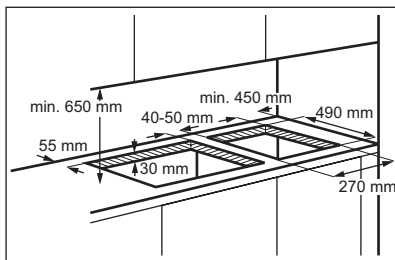
- В комплект поставки прибора входит сетевой кабель. Его следует оборудовать вилкой, соответствующей нагрузке, указанной на табличке с техническими данными. Убедитесь, что вилка вставлена в нужную розетку.
- Включайте прибор только в установленную надлежащим образом электророзетку с защитным контактом.
- Убедитесь, что после установки имеется доступ к вилке.
- Для отключения прибора от электросети не тяните за кабель электропитания. Всегда беритесь за саму вилку.
- В случае подключения прибора через удлинитель, переходник или тройник - существует опасность возгорания. Позаботьтесь о том, чтобы подключение заземления соответствовало действующим нормам и правилам.
- На всем протяжении сетевого кабеля ни один из его участков не должен подвергаться нагреву более  $90^{\circ}\text{C}$ .

Убедитесь, что синий нейтральный провод подключен к клеммной колодке с буквой «N». Подключите коричневый (или черный) фазовый провод к контакту клеммной колодки с буквой «L». Фазовый провод всегда должен быть подключен.

## 8.5 Замена сетевого шнура

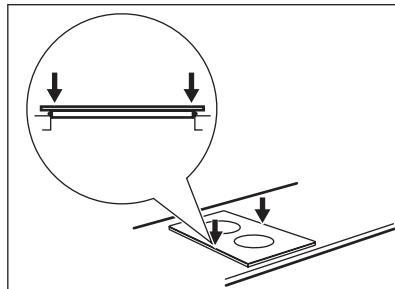
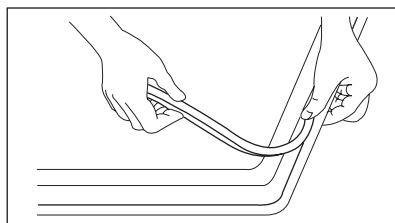
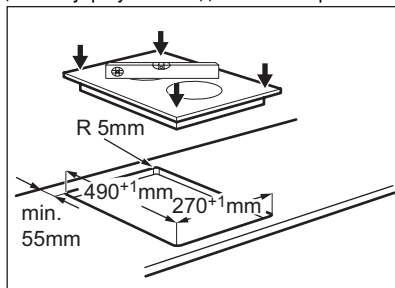
При замене сетевого шнура используйте только специальный кабель типа H05V2V2-F T90 или эквивалентный ему. Удостоверьтесь, что провод имеет сечение, допускающее его использование при данном напряжении и рабочей температуре. Желто-зеленый провод заземления должен быть примерно на 2 см длиннее коричневого (или черного) провода, идущего на фазу.

## 8.6 Встраивание



В случае, если несколько 30 см варочных поверхностей необходимо установить одну ря-

дом с другой в одном вырезе столешницы, можно обратиться в сервисный центр за набором для монтажа, который включает в себя боковую опорную скобу и дополнительные уплотнители. Необходимые инструкции находятся внутри упаковки данного набора.



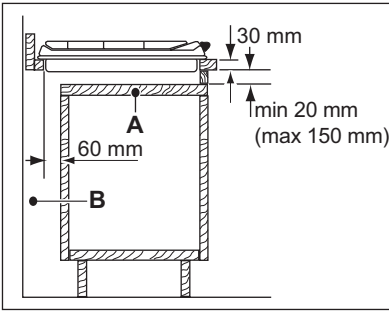
### ПРЕДУПРЕЖДЕНИЕ!

Варочную панель следует встраивать только в столешницу с ровной поверхностью.

## 8.7 Возможности встраивания

### Кухонный шкаф с дверцей

Панель, установленная под варочной панелью, должна легко сниматься для обеспечения доступа к узлам, нуждающимся в техническом обслуживании.



- A) Съемная панель
- B) Пространство для подключения проводов

## Кухонный шкаф с духовым шкафом

Из соображений безопасности, а также для упрощения процедуры извлечения духового шкафа из шкафа, электрические соединения для варочной панели и духового шкафа должны быть установлены раздельно.

## 9. ТЕХНИЧЕСКИЕ ДАННЫЕ

### Размеры варочной панели

Ширина:	290 мм
Длина:	520 мм

### Размеры выреза для варочной поверхности

Ширина:	270 мм
Длина:	490 мм

### Тепловая мощность

Горелка с тройным рассекателем	4 кВт
ОБЩАЯ МОЩНОСТЬ:	G20 (2H) 13 мбар = 4 кВт G30/G31 (3B/P) 30/30 мбар = 276 г/час G20 (2H) 20 мбар = 3.8 кВт
Электропитание:	230 В ~ 50 Гц
Категория:	II2H3B/P
Подключение к газовой магистрали:	G 1/2"
Подвод газа:	G20 (2H) 13 мбар
Класс прибора:	3

### Диаметры обводных клапанов

Горелка	Ø обводного клапана в 1/100 мм
Горелка с тройным рассекателем	56

## Газовые горелки для ПРИРОДНОГО ГАЗА G20 13 мбар

ГОРЕЛКА	ОБЫЧНАЯ МОЩНОСТЬ, кВт	инжектор 1/100 мм
С тройным рассекателем	4.0	174


## Газовые горелки для ПРИРОДНОГО ГАЗА G20 20 мбар


ГОРЕЛКА	ОБЫЧНАЯ МОЩНОСТЬ, кВт	инжектор 1/100 мм
С тройным рассекателем	3.8	146

## Газовые горелки для сжиженного газа G30/G31 30/30 мбар

ГОРЕЛКА	ОБЫЧНАЯ МОЩНОСТЬ, кВт	инжектор 1/100 мм	г/час
С тройным рассекателем	3.8	98	276

## 10. ОХРАНА ОКРУЖАЮЩЕЙ СРЕДЫ

Материалы с символом  следует сдавать на переработку. Положите упаковку в соответствующие контейнеры для сбора вторичного сырья. Принимая участие в переработке старого электробытового оборудования, Вы помогаете защитить окружающую среду и

здоровье человека. Не выбрасывайте вместе с бытовыми отходами бытовую технику, помеченную символом . Доставьте изделие на местное предприятие по переработке вторичного сырья или обратитесь в свое муниципальное управление.

Дата производства данного изделия указана в серийном номере (serial number), где первая цифра номера соответствует последней цифре года производства, вторая и третья цифры номера – порядковому номеру недели. Например, серийный номер 11012345 означает, что изделие произведено на десятой неделе 2011 года.

# ЗМІСТ

1. ІНФОРМАЦІЯ З ТЕХНІКИ БЕЗПЕКИ .....	32
2. ІНСТРУКЦІЇ З ТЕХНІКИ БЕЗПЕКИ .....	33
3. ОПИС ВИРОБУ .....	36
4. ЩОДЕННЕ КОРИСТУВАННЯ .....	36
5. КОРИСНІ ПОРАДИ .....	37
6. ДОГЛЯД ТА ЧИСТКА .....	38
7. УСУНЕННЯ ПРОБЛЕМ .....	39
8. УСТАНОВКА .....	40
9. ТЕХНІЧНА ІНФОРМАЦІЯ .....	43

## МИ ПРО ВАС ДУМАЄМО

Дякуємо за покупку приладу Electrolux. Ви обрали продукт, який втілює в собі десятки років професійного досвіду та інновацій. Оригінальний та стильний, він був розроблений з думкою про вас. Тому щоразу, коли ви ним користуєтесь, ви можете бути впевнені в отриманні гарних результатів.

Ласкаво просимо в світ Electrolux.

**Звертайтеся на наш веб-сайт:**



Поради з використання, брошури, інструкції з усунення несправностей, сервісна інформація:  
[www.electrolux.com](http://www.electrolux.com)



Зареєструйте виріб, щоб отримати покращене обслуговування:  
[www.RegisterElectrolux.com](http://www.RegisterElectrolux.com)



Придбання приладдя, витратних матеріалів та оригінальних запчастин для вашого приладу:  
[www.electrolux.com/shop](http://www.electrolux.com/shop)

## РОБОТА З КЛІЄНТАМИ ТА СЕРВІСНЕ ОБСЛУГОВУВАННЯ

Рекомендується використовувати оригінальні запчастини.

При звертанні до сервісного центру необхідно мати наступну інформацію.

Її можна знайти на табличці з технічними даними. Модель, номер виробу, серійний номер.



Увага! Важлива інформація з техніки безпеки.



Загальна інформація та рекомендації



Екологічна інформація

Може змінитися без оповіщення.

## 1. ІНФОРМАЦІЯ З ТЕХНІКИ БЕЗПЕКИ

Перед установкою та експлуатацією приладу слід уважно прочитати інструкцію користувача. Виробник не несе відповідальності за пошкодження, що виникли через неправильне встановлення або експлуатацію. Інструкції з користування приладом слід зберігати з метою користування в майбутньому.

### 1.1 Безпека дітей і вразливих осіб



#### **Попередження!**

Існує ризик задушення, ушкоджень чи втрати працездатності.

- Цей прилад можуть використовувати діти віком від 8 років та особи з обмеженими фізичними, сенсорними чи розумовими здібностями або недостатнім досвідом і знаннями, якщо такі особи перебувають під наглядом відповідальної за їх безпеку людини.
- Не дозволяйте дітям гратися з приладом. Не слід залишати дітей до трьох років без нагляду поблизу приладу.
- Пакувальні матеріали слід тримати в недоступному для дітей місці.
- Не допускайте дітей та домашніх тварин до приладу під час його роботи чи охолодження. Доступні частини гарячі.
- Якщо прилад оснащено захистом від доступу дітей, рекомендується його увімкнути.
- Не можна доручати чищення або технічне обслуговування дітям без відповідного нагляду.





### 1.2 Загальні правила безпеки

- Прилад і його доступні поверхні нагріваються під час використання. Не торкайтеся до нагрівальних елементів.
- Не використовуйте для керування приладом зовнішній таймер або окрему систему дистанційного керування.
- Залишений без нагляду процес готування на варильній поверхні з використанням жиру чи олії може спричинити пожежу.



- Не намагайтеся загасити вогонь водою. Натомість вимкніть прилад і накрийте чимось вогонь, наприклад кришкою або протипожежним покривалом.
- Не зберігайте речі на варильних поверхнях.
- Не використовуйте пароочищувач для чищення приладу.
- Металеві предмети (наприклад, ножі, виделки, ложки та кришки) не можна класти на варильну поверхню, оскільки вони можуть нагрітися.
- Якщо склокерамічна поверхня трісне, вимкніть прилад, щоб уникнути електрошоку.
- У разі пошкодження кабелю живлення зверніться для його заміни до виробника, авторизованого сервісного центру чи іншої кваліфікованої особи. Робити це самостійно небезпечно.
- У випадках, коли прилад підключається безпосередньо до живлення, потрібно встановити багатополісний перемикач з відстанню між контактами. Повинно гарантуватись повне відключення приладу у відповідності до умов, визначених категорією перевантаження III. Кабель заземлення виключається з цієї системи.
- При прокладанні кабелю живлення, переконайтесь, що цей кабель не контактує безпосередньо (наприклад, використовуючи ізоляційну трубку) з елементами, які можуть нагріватись більше ніж на 50°C зверху кімнатної температури.
- Якщо розбилосся скло плити:
  - відразу вимкніть усі конфорки та всі нагрівальні елементи та від'єднайте пристрій від електромережі,
  - не торкайтесь поверхні приладу,
  - не користуйтеся приладом.

## 2. ІНСТРУКЦІЇ З ТЕХНІКИ БЕЗПЕКИ

Цей прилад придатний для використання на наступних ринках:    

### 2.1 Установка



#### Попередження!

Цей пристрій повинен встановлювати лише кваліфікований фахівець.

- Повністю зніміть упаковку.
- Не встановлюйте й не використовуйте пошкоджений прилад.
- Дотримуйтесь інструкції зі встановлення, що постачаються із приладом.
- Дотримуйтеся вимог щодо мінімальної відстані до інших приладів чи предметів.
- Прилад важкий, тому будьте обережні, пересуваючи його. Обов'язково одягайте захисні рукавички.
- Захистіть зрізи за допомогою ущільнювального матеріалу, щоб запобігти проникненню вологи, яка викликає набухання.
- Захистіть дно приладу від пари та вологи.
- Не встановлюйте прилад біля дверей або під вікном. Це допоможе запобігти падінню гарячого посуду з приладу під час відчинення дверей чи вікна.
- У разі встановлення приладу над шухлядами переконайтесь у наявності достатнього простору для циркуляції повітря між дном приладу та верхньою шухлядою.
- Дно приладу може нагріватися. Рекомендуються встановити розділювальну вогнетривку панель під приладом, щоб захистити доступ до дна.
- Переконайтесь, що встановлено захист від ураження електричним струмом.
- Зменште розтягування кабелю.
- Під час встановлення приладу пильнуйте, щоб не пошкодити кабель живлення і штепсель (якщо є). Для заміни пошкодженого кабелю слід звернутися у сервісний центр або до електрика.
- Електричне підключення повинно передбачати наявність ізолюючого пристрою для повного відключення від електромережі. Зазор між контактами ізолюючого пристрою має становити не менше 3 мм.
- Використовуйте лише належні ізолюючі пристрої, а саме: лінійні роз'єднувачі, запобіжники (гвинтові запобіжники слід викрутити з патрона), реле захисту від замикання на землю і контактори.

## Газове підключення

- Усі роботи з підключення до газової мережі мають виконуватися кваліфікованим фахівцем.
- Перш ніж встановлювати прилад, переконайтесь, що місцеві умови газопостачання (тип газу та тиск) сумісні з налаштуваннями приладу.
- Подбайте про те, щоб повітря могло вільно циркулювати навколо приладу.
- Інформацію стосовно подачі газу див. на таблиці з технічними даними.
- Цей прилад не підключений до пристрою для виведення продуктів згорання. Підключіть прилад, керуючись діючими правилами встановлення. Дотримуйтеся вимог щодо належної вентиляції.

## 2.2 Експлуатація



### Попередження!

Існує небезпека травмування, опіків і враження електричним струмом.

## Підключення до електромережі



### Попередження!

Існує ризик займання чи ураження електричним струмом.

- Всі роботи з підключення до електричної мережі мають виконуватися кваліфікованим електриком.
- Прилад повинен бути заземлений.
- Перш ніж виконувати будь-які операції, переконайтесь, що прилад від'єднаний від електромережі.
- Користуйтеся належним мережевим електрокабелем.
- Стежте за тим, щоб проводи живлення не заплутувалися.
- Переконайтесь, що кабель живлення або штепсель (якщо є) не торкаються гарячого приладу або посуду під час підключення приладу до розташованої поруч розетки.
- Переконайтесь у правильному встановленні приладу. Незакріплений або неправильно розташований кабель живлення або штепсель (якщо є) можуть призвести до значного нагрівання роз'ємів.

- Перед першим використанням зніміть усі пакувальні матеріали, ярлики та захисну плівку (за наявності).
- Цей прилад призначено для побутового застосування.
- Не змінюйте технічні характеристики приладу.
- Не залишайте прилад, який працює, без нагляду.

- Під час роботи з приладом руки не повинні бути мокрими або вологими. Не користуйтеся приладом, якщо він контактує з водою.
- Не кладіть столові прибори або кришки кастрюль на зони нагрівання. Вони стають гарячими.
- Після кожного використання вимикайте зону нагрівання.
- Не використовуйте прилад як робочу поверхню або як поверхню для зберігання речей.
- Якщо на поверхні приладу з'явилися тріщини, негайно від'єднайте його від електромережі. Це дасть змогу запобігти враженню електричним струмом.
- Коли ви кладете продукти в гарячу олію, вона може бризкати.



#### **Попередження!**

Існує небезпека вибуху або пожежі.

- Під час нагрівання жирів і олій можуть вивільнятися займисті пари. Готуючи з використанням жирів і олій, тримайте їх осторонь від відкритого вогню або гарячих предметів.
- Пари, які виділяє дуже гаряча олія, можуть спричинити спонтанне займання.
- Використана олія, що містить залишки їжі, може спричинити пожежу за нижчої температури, ніж олія, яка використовується вперше.
- Не кладіть займисті речовини чи предмети, змочені в займистих речовинах, усередину приладу, поряд із ним або на нього.



#### **Попередження!**

Існує ризик пошкодження приладу.

- Не ставте гарячий посуд на панель керування.
- Не допускайте, щоб із посуду випаровувалася вся рідина.
- Будьте обережні та пильнуйте, щоб жодні предмети чи посуд не падали на прилад. Це може призвести до пошкодження поверхні.
- Не вмикайте зони нагрівання, якщо на них немає посуду, або посуд порожній.
- Не кладіть алюмінієву фольгу на прилад.
- Кухонний посуд із чавуну чи алюмінію або посуд із пошкодженим дном може подряпати склокераміку. Завжди піднімайте такий посуд, якщо потрібно переставити його в інше місце на варильній поверхні.

- Цей прилад призначений виключно для приготування їжі. Не використовуйте прилад для інших цілей, наприклад для опалення приміщення.
- Користування газовою плитою призводить до підвищення температури й вологості. Забезпечте добру вентиляцію у приміщенні, де встановлюється прилад.
- Пильнуйте, щоб вентиляційні отвори не були заблоковані.
- У разі тривалого інтенсивного користування приладом може виникнути потреба у додатковій вентиляції (наприклад, відкрити вікно), або ефективнішій вентиляції (наприклад, шляхом підвищення рівня механічної вентиляції).
- Використовуйте тільки стійкий посуд правильної форми; діаметр посуду має бути більшим, ніж діаметр конфорок. Існує ризик перегріву і розколу скляної поверхні (за наявності).
- Переконайтеся, що полум'я не згасає, якщо швидко повернути ручку з максимального положення в мінімальне.
- Пильнуйте, щоб посуд був розташований по центру кілець і не виступав за краї варильної поверхні.
- Користуйтеся лише приладдям, що поставляється із приладом.
- Не встановлюйте розсіювач полум'я на конфорку.

## 2.3 Догляд та чистка



#### **Попередження!**

Існує ризик пошкодження приладу.

- Регулярно очищуйте прилад, щоб запобігти погіршенню матеріалу поверхні.
- Не використовуйте воду з пульверизатора або пар для чищення приладу.
- Не слід мити конфорки в посудомийній машині.
- Протріть прилад вологою м'якою ганчіркою. Застосовуйте лише нейтральні миючі засоби. Не застосовуйте абразивні засоби, абразивні серветки, розчинники або металеві предмети.

## 2.4 Утилізація



#### **Попередження!**

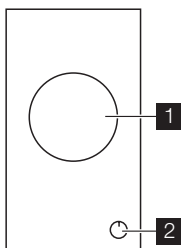
Існує небезпека травмування або задушення.

- Щоб отримати інформацію про належну утилізацію приладу, слід звернутися до органів муніципальної влади.
- Відключіть прилад від електромережі.
- Відріжте кабель живлення і викиньте його.
- Сплющте зовнішні газові труби.

Цей продукт по змісту небезпечних речовин відповідає вимогам Технічного регламенту обмеження використання деяких небезпечних речовин в електричному та електронному обладнанні (постанова Кабінету Міністрів України №1057 від 3 грудня 2008р.)

## 3. ОПИС ВИРОБУ

### 3.1 Оснащення варильної поверхні



- 1** Конфорка «потрійна корона»
- 2** Поворотний регулятор

### 3.2 Ручки керування

Символ	Опис
	газ не подається / вимкнено
	положення розпалювання / максимальна подача газу

Символ	Опис
	мінімальна подача газу

## 4. ЩОДЕННЕ КОРИСТУВАННЯ



### Попередження!

Див. розділи з інформацією щодо техніки безпеки.

### 4.1 Запалювання конфорки



### Попередження!

Будьте дуже обережні, користуючись відкритим вогнем на кухні. Виробник не несе жодної відповідальності в разі неправильного поводження з вогнем.



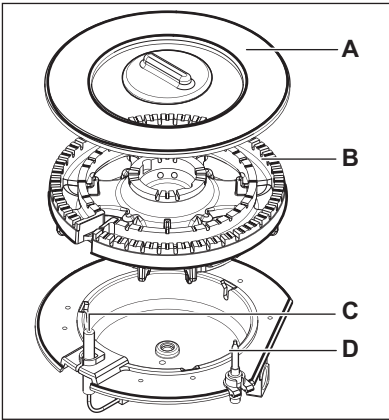
Завжди запалюйте конфорку перед тим, як ставити на неї посуд.

### Запалювання конфорки

1. Втисніть ручку керування і поверніть її проти годинникової стрілки у максимальне положення ( ).
2. Утримуйте ручку керування натиснутою приблизно 10 с, щоб термопара встигла прогрітись. В іншому разі подача газу припиниться.
3. Коли встановиться рівномірне полум'я, відрегулюйте його рівень.



Якщо після кількох спроб конфорка не запалилася, переконайтеся, що корона та кришка конфорки знаходяться у правильному положенні.



- A) Кришка конфорки
- B) Розсікач конфорки
- C) Свічка запалювання
- D) Термопара



**Попередження!**

Не тримайте ручку керування натиснутою протягом більше 15 секунд. Якщо конфорка не запалюється через 15 секунд, відпустіть ручку керування, поверніть її в положення «вимкнено» та спробуйте знову запалити конфорку мінімум через 1 хвилину.



За відсутності електроживлення розпалювання конфорки можна здійснити без електричного пристрою; у цьому випадку піднесіть до пальника полум'я, натисніть на відповідну ручку і поверніть її проти годинникової стрілки у положення «максимум».



Якщо пальник випадково згасне, поверніть ручку в положення "вимк." і спробуйте підпалити пальник знову через 1 хвилину.



Генератор іскри може спрацювати автоматично, коли ви увімкнете подачу електроенергії після встановлення або після того, як відновиться електропостачання після перебоїв. Це нормально.

## 4.2 Вимикання пальника

Щоб загасити пальник, поверніть ручку на символ ● .



**Попередження!**

Перед тим як знімати посуд із конфорки, зменште полум'я або вимкніть конфорку.

## 5. КОРИСНІ ПОРАДИ



**Попередження!**

Див. розділи з інформацією щодо техніки безпеки.

### 5.1 Економія електроенергії

- По можливості завжди накривайте каструлі кришкою.
- Коли рідина починає кипіти, прикручуйте газ, щоб вона кипіла на повільному вогні.



**Попередження!**

Користуйтеся посудом, діаметр дна якого відповідає розмірам конфорок.

Конфорка	Діаметр посуду
Потрійна корона	220 - 260 мм



**Попередження!**

Не використовуйте на газових конфорках кам'яний і чавунний посуд, пластили для гриля чи тостів.



**Попередження!**

Переконайтеся, що дно каструлі не виступає над ручками керування. Якщо ручки керування знаходяться під дном каструлі, вони можуть нагрітися полум'ям.

**Попередження!**

Переконайтеся, що ручки каструлі не виходять за межі переднього краю варильної поверхні. Переконайтеся, що каструля розміщується по центру кілець, щоб забезпечити максимальну стійкість і знизити споживання газу.

Щоб уникнути травм чи проливання вмісту, не ставте на конфорки нестійкий або деформований посуд.

**Попередження!**

Не використовуйте розсіювач полум'я.

**Попередження!**

Протікання рідини під час готування їжі може призвести до розтріскування скла.

## 6. ДОГЛЯД ТА ЧИСТКА

**Попередження!**

Див. розділи з інформацією щодо техніки безпеки.

**Попередження!**

Перш ніж чистити прилад, вимкніть його й зачекайте, доки він охолоне. Перш ніж виконувати будь-які дії з технічного обслуговування або чищення, необхідно відключити прилад від джерела живлення.



Подряпини або темні плями на поверхні не впливають на роботу приладу.

- Підставки для посуду можна знімати для зручності миття варильної поверхні.
- Щоб очистити емальовані деталі, кришку та корону, помийте їх теплою мильною водою й ретельно висушіть перед встановленням.
- Деталі з іржостійкої сталі промийте водою, а потім насухо витріть м'якою ганчіркою.
- Підставки для посуду **не можна** мити в посудомийній машині. Мийте їх **вручну**.
- Будьте обережні під час миття вручну та витирання підставок для посуду, оскільки в процесі нанесення емалі іноді залишаються гострі краї. Якщо потрібно, видаляйте стійкі плями за допомогою пастоподібного засобу для чищення.
- Упевніться, що після чищення підставки для посуду встановлено правильно.
- Щоб конфорки працювали правильно, упевніться, що ребра підставок для посуду знаходяться в центрі конфорки.

- **Будьте дуже обережні, знімаючи і встановлюючи підставки для посуду, щоб запобігти пошкодженню варильної поверхні.**

Після чищення насухо протріть прилад м'якою тканиною.

**Попередження!**

Не кладіть алюмінієву фольгу на варильну поверхню для збереження чистоти поверхні під час готування.

**Видалення забруднень.**

1. – **Негайно видаляйте такі типи забруднень:** розплавлену пластмасу чи полімерну плівку, залишки страв, що містять цукор.
  - **Вимкніть прилад і дайте йому охолонути**, перш ніж видаляти такі типи забруднень: вапняні та водяні розводи, бризки жиру та плями з металевим відблиском. Використовуйте спеціальний засіб для чищення, що може використовуватись для даної варильної поверхні.
2. Чистіть прилад вологою ганчіркою з невеликою кількістю миючого засобу.
3. На завершення **насухо витріть прилад чистою ганчіркою**.

**Попередження!**

Не використовуйте ножі, шкребки й інші подібні інструменти для чищення скла та поверхонь між ободами конфорок і рамою (за наявності).

**Попередження!**

Щоб не пошкрябати поверхню, не пересувайте посуд по склу. Також не давайте на скло гострі й тверді предмети і не вдаряйте по краю варильної поверхні.

## 6.1 Чищення свічки запалювання

Чищення свічки запалювання можливе завдяки тому, що вона зроблена з керамічного матеріалу і металевого електрода. Ці елементи слід регулярно та ретельно очищувати. Крім того, потрібно перевіряти, чи не засмітилися отвори розсікачів конфорки.

## 6.2 Періодичне технічне обслуговування

Періодично звертайтеся до свого місцевого центру технічного обслуговування з проханням перевірити подачу газу та роботу пристрою для регулювання тиску, якщо він встановлений.

# 7. УСУНЕННЯ ПРОБЛЕМ

Несправність	Можлива причина	Рішення
Під час запалювання газу відсутня іскра	<ul style="list-style-type: none"> <li>Не подається електроживлення</li> </ul>	<ul style="list-style-type: none"> <li>Перевірте, чи прилад підключено до електромережі та ввімкнено.</li> <li>Перевірте запобіжник. Якщо запобіжник спрацював кілька разів, викличте кваліфікованого електрика.</li> </ul>
	<ul style="list-style-type: none"> <li>Кришка та корона конфорки розміщені нерівно</li> </ul>	<ul style="list-style-type: none"> <li>Переконайтеся, що кришка та корона конфорки встановлені правильно.</li> </ul>
Полум'я згасає одразу після запалювання	<ul style="list-style-type: none"> <li>Термопара недостатньо нагрівається</li> </ul>	<ul style="list-style-type: none"> <li>Після запалювання втримуйте ручку натиснутою приблизно 10 секунд.</li> </ul>
Полум'я горить не по всьому колу конфорки	<ul style="list-style-type: none"> <li>Корона конфорки забита залишками їжі</li> </ul>	<ul style="list-style-type: none"> <li>Перевірте, чи не заблоковано форсунку, і чи не потрапили залишки їжі до корони конфорки.</li> </ul>

Якщо виникла несправність, спочатку спробуйте вирішити проблему самостійно. Якщо ви не можете усунути проблему, зверніться до закладу, де ви придбали прилад, або до центру технічного обслуговування.



У разі неправильного користування приладом або його встановлення не вповноваженим спеціалістом візит фахівця центру післяпродажного обслуговування або продавця може бути платним навіть у гарантійний період.

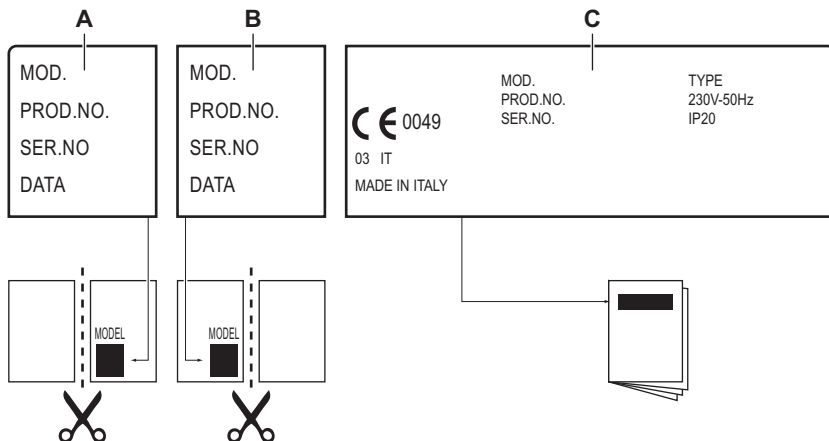
**Ця інформація необхідна, щоб можна було швидко і правильно вам допомогти. Вона наведена на таблиці з технічними даними.**

- Опис моделі .....

- Номер виробу (PNC) .....
  - Серійний номер (S.N.) .....
- Використовуйте лише оригінальні запасні частини. Їх можна придбати у сервісному центрі та в авторизованих магазинах запчастин.

## 7.1 Наклейки, що постачаються разом із приладом (містяться у пакунку з приладдям)

Відповідно до нижченаведених інструкцій приліпіть клейкі наклейки.



- A)** Приліпіть на гарантійний талон та відішліть цю частину (якщо застосовується)
- B)** Приліпіть на гарантійний талон та збережіть цю частину (якщо застосовується)

- C)** Приліпіть на інструкцію з експлуатації

## 8. УСТАНОВКА



### Попередження!

Див. розділи з інформацією щодо техніки безпеки.



### Попередження!

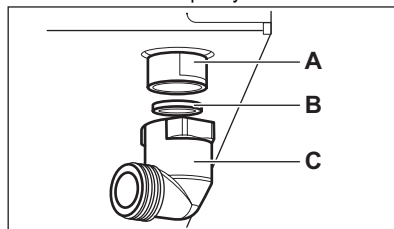
Наведені нижче інструкції щодо встановлення, підключення й технічного обслуговування повинен виконувати кваліфікований фахівець згідно зі стандартами і місцевими вимогами.

### 8.1 Підключення газу

Застосуйте нерухоме з'єднання або гнучкий шланг із іржостійкої сталі згідно з чинними нормативними вимогами. При використанні гнучкого металевго шланга стежте, щоб він не контактував з рухомими деталями і не був здавлений. Також будьте обережні, встановлюючи варильну поверхню разом із духовою шафою.



Переконайтеся, що тиск газу відповідає рекомендованим показникам. Регульоване з'єднання кріпиться до труби газової магістралі за допомогою гайки G 1/2". Прикрутіть частини та закріпіть все тефлоновою стрічкою (якщо потрібно) для надання правильного напрямку.



- A)** Кінець трубки з гайкою
- B)** Шайба
- C)** Колінчастий штуцер (за необхідності)

**Скrapлений газ:** використовуйте тримач для гумового шланга. Завжди встановлюйте прокладку. Після цього підключайте газ. Гнучкий шланг придатний до використання, якщо:



- він не нагрівається вище кімнатної температури, тобто вище 30°С;
- його довжина не перевищує 1500 мм;
- на ньому відсутні дроселі;
- він не піддається натягуванню чи скручуванню;
- він не торкається гострих країв чи кутів;
- можна легко здійснювати огляд його стану.

Перевіряючи стан гнучкого шлангу, переконайтеся у тому, що:

- на обох кінцях шлангу і по всій його довжині відсутні тріщини, порізи та ознаки горіння;
- матеріал не затвердів і зберігає еластичність;
- затискачі не вкрилися іржею;
- термін придатності не скінчився.

За наявності хоча б одного дефекту не ремонтуйте, а замініть шланг.



Після встановлення переконайтеся у надійності ущільнення з'єднувальних елементів. Для такої перевірки використовуйте мильний розчин, а **не вогонь!**

## 8.2 Заміна форсунок

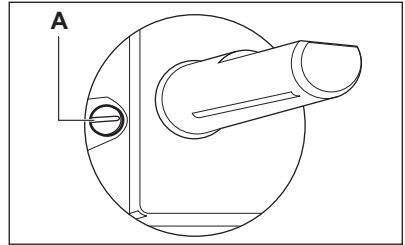
1. Зніміть підставки для посуду.
  2. Зніміть із конфорок кришки та корони.
  3. За допомогою торцевого ключа 7 зніміть форсунки й замініть їх на ті, які відповідають типу газу, що використовується (див. таблицю в розділі «Технічна інформація»).
  4. Складіть усі деталі, виконавши процедуру у зворотному порядку.
  5. Замініть табличку з технічними даними (біля газової труби) на табличку з параметрами газу того типу, що буде подаватися. Цю табличку можна знайти в упаковці, що входить до комплекту приладу.
- Якщо тиск газу, що подається, коливається чи відрізняється від потрібного тиску, на трубі подачі газу слід встановити відповідний регулятор тиску у відповідності з чинними нормами.

## 8.3 Настройка мінімального рівня

Для отримання мінімального рівня полум'я виконайте описані нижче дії.

1. Запаліть конфорку.
2. Поверніть ручку в положення мінімального полум'я.
3. Зніміть ручку.

4. Тонкою викруткою відрегулюйте положення гвинта обвідного клапана.



### А) Гвинт обвідного клапана

- Якщо природний газ G20 13 мбар або природний газ G20 20 мбар змінюється на скраплений газ, повністю затягніть гвинт обвідного клапана.
- При переході зі скрапленого газу на природний газ G20 13 мбар відкрутіть гвинт обвідного клапана приблизно на 1 оберт.
- При переході зі скрапленого газу на природний газ G20 20 мбар відкрутіть гвинт обвідного клапана приблизно на 1/2 оберту.
- При переході з природного газу G20 13 мбар на природний газ G20 20 мбар закрутіть гвинт обвідного клапана приблизно на 1/2 оберту.
- При переході з природного газу G20 20 мбар на природний газ G20 13 мбар відкрутіть гвинт обвідного клапана приблизно на 1/2 оберту.



### Попередження!

Переконайтеся, що полум'я не згасає, якщо швидко повернути ручку з максимального положення в мінімальне.

## 8.4 Підключення до електромережі

- Переконайтеся, що номінальна напруга і тип електроенергії на табличці з технічними даними відповідають параметрам електромережі у вашій оселі.
- Прилад оснащено електричним кабелем. На ньому має бути встановлена відповідна вилка, розрахована на навантаження, зазначене на табличці з технічними даними. Вилка має вставлятися у пристосовану розетку.
- Завжди користуйтеся правильно встановленою протиударною розеткою.
- Переконайтеся, що після установки є вільний доступ до розетки електроживлення.

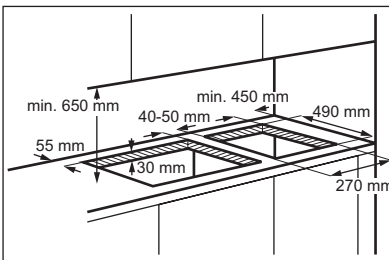
- Не тягніть за кабель живлення при відключенні приладу від мережі. Вимкнення з розетки завжди здійснюйте, витягаючи за штепсельну вилку.
- Забороняється підключати прилад за допомогою подовжувача, адаптера чи паралельного підключення (існує ризик виникнення пожежі). Упевніться у тому, що заземлення відповідає стандартам і діючим нормам.
- Кабель живлення не повинен нагріватись до температури, вищої за 90°C.

Підключіть синій нейтральний кабель до виводу клемної колодки, позначеного буквою «N». Підключіть коричневий (або чорний) фазовий кабель до виводу клемної колодки, позначеного буквою «L». Фазовий кабель має бути завжди підключений.

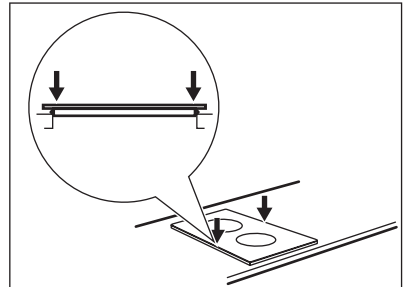
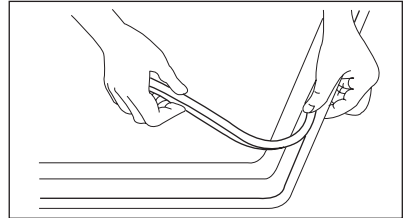
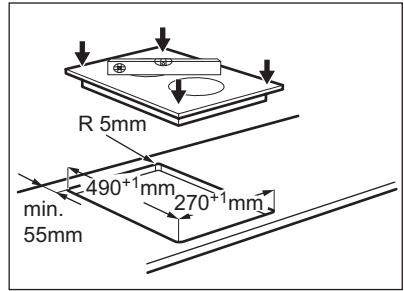
## 8.5 Заміна електричного кабелю

Для заміни мережевого кабелю користуйтеся лише кабелем типу H05V2V2-F T90 або еквівалентним. Переконайтесь, що перетин кабелю може застосовуватись до передбаченої напруги і робочої температури. Жовтий/зелений провід заземлення повинен бути приблизно на 2 см довшим, ніж коричневий (або чорний) провід фази.

## 8.6 Вбудовування



Якщо декілька 30-сантиметрових варильних поверхонь необхідно встановити в ряд в одному отворі, то придбайте в сервісному центрі комплект для монтажу, до складу якого входять бічний кронштейн і додаткова ізоляція. У комплект також входять інструкції з монтажу.



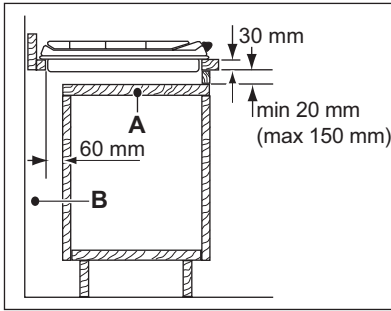
### Обережно!

Установлюйте прилад лише на стільниці із плоскою поверхнею.

## 8.7 Варіанти вбудовування

### Кухонна секція з дверцятами

Панель, яка встановлюється під варильною поверхнею, повинна легко зніматися для забезпечення доступу у випадку проведення ремонтних робіт.



- А) Знімна панель  
 В) Місце, що може використовуватися для підключення

## Кухонна секція з духовою шафою

З міркувань безпеки, а також для полегшення від'єднання духової шафи від кухонної секції варильну поверхню і духову шафу слід підключати до джерела електроживлення окремо.

## 9. ТЕХНІЧНА ІНФОРМАЦІЯ

### Розміри варильної поверхні

Ширина:	290 мм
Довжина:	520 мм

### Габарити ніші варильної поверхні

Ширина:	270 мм
Довжина:	490 мм

### Теплова потужність

Конфорка «Потрійна корона»:	4 кВт
ЗАГАЛЬНА ПОТУЖНІСТЬ:	G20 (2H) 13 мбар = 4 кВт G30/G31 (3B/P) 30/30 мбар = 276 г/год G20 (2H) 20 мбар = 3.8 кВт
Електроживлення:	230 В ~ 50 Гц
Категорія:	II2H3B/P
Підведення газу:	G 1/2"
Система газопостачання:	G20 (2H) 13 мбар
Клас приладу:	3

### Діаметри обвідних клапанів

Конфорка	Ø обвідного клапану в 1/100 мм
Конфорка «потрійна корона»	56

### Газові конфорки для ПРИРОДНОГО ГАЗУ G20 13 мбар

КОНФОРКА	ЗВИЧАЙНА ПОТУЖНІСТЬ (кВт)	форс. 1/100 мм
Потрійна корона	4.0	174


## Газові конфорки для ПРИРОДНОГО ГАЗУ G20 20 мбар

КОНФОРКА	ЗВИЧАЙНА ПОТУЖ- НІСТЬ (кВт)	форс. 1/100 мм
Потрійна корона	3.8	146

## Газові конфорки для СКРАПЛЕНОГО ГАЗУ G30/G31 30/30 мбар


КОНФОРКА	ЗВИЧАЙНА ПОТУЖ- НІСТЬ кВт	форс. 1/100 мм	г/год
Потрійна корона	3.8	98	276

## 10. ОХОРОНА ДОВКІЛЛЯ

Здавайте на повторну переробку матеріали, позначені відповідним символом .

Викидайте упаковку у відповідні контейнери для вторинної сировини.

Допоможіть захистити навколишнє середовище та здоров'я інших людей і забезпечити вторинну переробку електричних

і електронних приладів. Не викидайте прилади, позначені відповідним символом , разом з іншим домашнім сміттям. Поверніть продукт до заводу із вторинної переробки у вашій місцевості або зверніться до місцевих муніципальних органів влади.







[www.electrolux.com/shop](http://www.electrolux.com/shop)



ERC



397332101-A-432013

