

gorenje

EAC

ТОВАР СЕРТИФИЦИРОВАН

GB

GAS COOKER

RU

BY

ПЛИТА ГАЗОВАЯ

KZ

ГАЗ ПЛИТАСЫ

UA

ГАЗОВА ПЛИТА

EN	RU	BY	KZ	UA
OPERATING AND MAINTENANCE INSTRUCTIONS	РУКОВОДСТВО ПО ЭКСПЛУАТАЦИИ		ПАЙДАЛАНУ ЖӨНІНДЕГІ ҚҰРАЛ	ІНСТРУКЦІЯ З ЕКСПЛУАТАЦІЇ
<p>Dear customer!</p> <p>Thank you for purchasing the appliance from our new range of gas cookers. The following information will help you understand the features of the appliance and use it safely. We hope the appliance will serve you successfully for a long period of time.</p>	<p>Уважаемый покупатель!</p> <p>Вы приобрели изделие из новой серии газовых плит. Мы хотим, чтобы наше изделие Вам хорошо и надёжно служило. Поэтому перед выполнением монтажа, вводом в эксплуатацию и обслуживанием плиты рекомендуем ознакомиться с правилами, изложенными в данном «Руководстве ...», и соблюдать их.</p>		<p>Құрметті сатып алушы!</p> <p>Сіз бұйымды газ плиталарының жаңа сериясынан сатып алдыңыз. Біздің бұйымымыз Сізге жақсы және сенімді қызмет еткенін қалаймыз. Сондықтан плитаны жинақтау, пайдалануға енгізу және қызмет көрсету алдында осы «... құралда» баяндалған ережелермен танысуды және оларды ұстануды ұсынамыз.</p>	<p>Шановний покупець!</p> <p>Ми вдячні вам за покупку нашої нової плити. Дана інструкція допоможе вам ознайомитися з новим приладом. Ми сподіваємося, що ви отримаете велике задоволення при користуванні нашим приладом впродовж багатьох років.</p>
IMPORTANT PRECAUTIONS	ОБЩИЕ РЕКОМЕНДАЦИИ		ЖАЛПЫ ҰСЫНЫМДАР	ВАЖЛИВІ ЗАСТЕРЕЖЕННЯ
<p>Safety measures</p> <ul style="list-style-type: none"> This appliance can be used by children aged from 8 years and above and persons with reduced physical, sensory or mental capabilities or lack of experience and knowledge if they have been given supervision or instruction concerning use of the appliance in a safe way and understand the hazards involved. Children shall not play with the appliance. Cleaning and user maintenance shall not be made by children without supervision. WARNING: The appliance self and its accessible parts will be hot during the use. You should prevent the contact with heating elements. Do not allow the access for small children. WARNING: Danger of fire: do not 	<p>Меры безопасности</p> <ul style="list-style-type: none"> Дети в возрасте от 8 лет и старше и лица со сниженными физическими или умственными способностями или с нехваткой опыта и знаний могут использовать данный прибор при условии, что они находятся под надзором или были обучены безопасному использованию прибора и осознают потенциальные риски. Дети не должны играть с прибором. Детям до 8 лет запрещается выполнять чистку и выполняемое пользователем техобслуживание даже под надзором. ВНИМАНИЕ: Прибор и его открытые части становятся горячими во время использования. Следует 		<p>Қауіпсіздік шаралары</p> <ul style="list-style-type: none"> Бұл құрылғыны 8 жастан асқан балалар және дене немесе ақыл-ой қабілеті төмен немесе тәжірибесі және білімі жоқ адамдар тек қадағаланса немесе олар құрылғыны пайдаланумен таныстырылса және ықтимал қауіптерді түсінсе ғана пайдалана алады. Балалар бұл құрылғымен жұмыс істемеуі керек. Тек 8 жастан асқан және жауапты тұлғаның қадағалауындағы балалар пайдаланушы күтімін жасай алады. ЕСКЕРТУ: құрылғының өзі және қол жеткізуге болатын бөліктері пайдалану кезінде ыстық болады. Қыздыру элементтеріне тиюді болдырмау керек. Кішкентай 	<p>Заходи безпеки</p> <ul style="list-style-type: none"> Діти віком від 8 років і старше та особи зі зниженими фізичними або розумовими здібностями, чи з браком досвіду і знань, можуть використовувати даний прилад за умови, що вони знаходяться під наглядом або були навчені безпечному використанню приладу і усвідомлюють потенційні ризики. Діти не повинні гратися з приладом. Дітям до 8 років забороняється виконувати чистку і техобслуговування, яке зазвичай здійснюється користувачем, навіть під наглядом. УВАГА: Прилад і його відкриті частини стають під час використання гарячими. Слід

<p>lay down objects on the cooking surfaces.</p> <ul style="list-style-type: none"> • WARNING: The cooking without supervision with fat or oil on the cooking surface could be dangerous and could cause the ignition of fire. NEVER extinguish the fire here with water, but switch out the appliance first and then cover the flames for instance with pot lid or with a wet cloth. • NOTICE: The cooking process should be provided under supervision. Also a short time cooking should be provided under constant supervision. • WARNING: If the hotplate surface shows cracks, switch out the appliance and the circuit breaker for to prevent the electric shock. • Use the temperature probe recommended for this oven only. • WARNING: For to prevent the electric shock ensure the switching off of the appliance before replacing the light bulb. • Do not use rough abrasive cleaning agents or sharp metal scrapes for cleaning of oven door glass, as they could crack the surface and causing the breaking of glass. • Never use steam or pressure cleaners for cleaning of the appliance. A danger of electric shock is threatening here. 	<p>особенно тщательно избегать прикосновения к нагревательным элементам. Предотвратить возможность доступа маленьких детей</p> <p>ВНИМАНИЕ: Угроза пожара: Не ставьте никакие предметы на варочные поверхности.</p> <ul style="list-style-type: none"> • ВНИМАНИЕ: Готовка с жиром или маслом на варочной панели без присмотра может быть опасной и может привести к возгоранию. НИКОГДА не тушите огонь водой, но выключите прибор, а затем накройте пламя, например, крышкой или мокрой тряпкой. • ВНИМАНИЕ: Процесс приготовления должен быть под присмотром. Кратковременный процесс приготовления должен быть под присмотром постоянно. • ВНИМАНИЕ: Если поверхность варочной панели или элемента потрескалась - выключите прибор и предохранитель, чтобы избежать поражения электрическим током. • Используйте только датчик температуры, который рекомендуется для данной духовки. • ВНИМАНИЕ: Убедитесь, что прибор перед заменой лампочки выключен, чтобы 	<p>балалардың жетуіне жол бермеңіз</p> <ul style="list-style-type: none"> • ЕСКЕРТУ: Өрт қаупі бар: әзірлеу беттеріне заттарды қоймаңыз. • ЕСКЕРТУ: әзірлеу бетінде жануар майымен немесе маймен қадағалаусыз әзірлеу қауіпті болуы мүмкін және өрт шығуына әкелуі мүмкін. ЕШҚАШАН мұндағы өртті сумен сөндірмеңіз, алдымен құрылғыны өшіріңіз, содан кейін жалынды, мысалы, кестрел қақпағымен немесе ылғалды шүберекпен жабыңыз. • ЕСКЕРТУ: әзірлеу процесі қадағалаумен қамтамасыз етілуі керек. Сондай-ақ, тұрақты қадағалаумен қысқа әзірлеу уақыты қамтамасыз етілуі керек. • ЕСКЕРТУ: Плитка бетінде жарықтар бар болса, ток соғуын болдырмау үшін құрылғыны және автоматты ажыратқышты өшіріңіз. • Тек осы духовақа ұсынылған температура зондын пайдаланыңыз. • ЕСКЕРТУ: ток соғуын болдырмау үшін шамды ауыстыру алдында құрылғыны өшіріңіз. • Духовка есігінің әйнегі тазалау үшін абразивтік тазалағыштарды немесе үшкір металл қырғыштарды 	<p>особливо ретельно уникали дотику до нагрівальних елементів. Запобігайте можливості доступу маленьких дітей УВАГА: Загроза пожежі: Не ставте будь-які предмети на варильні поверхні.</p> <ul style="list-style-type: none"> • УВАГА: Готування з жиром або маслом на варильній панелі без нагляду може бути небезпечним і може призвести до займання. НИКОЛИ не гасить вогонь водою, але вимкніть прилад, а потім накрийте полум'я, наприклад, кришкою або мокрою ганчіркою. • УВАГА: Процес приготування повинен проходити під надглядом. Короточасний процес приготування повинен постійно проходити під надглядом. • УВАГА: Якщо поверхня варильної панелі або елемента потрескалася - вимкніть прилад і запобіжник, щоб уникнути ураження електричним струмом. • Використовуйте тільки датчик температури, який рекомендується для даної духовки. • УВАГА: Переконайтеся, що прилад перед заміною лампочки вимкнений, щоб уникнути ураження електричним струмом. • Не використовуйте агресивні
---	--	--	--

- The appliance is not adapted for control with help of external timers or other special control devices.
- WARNING: Use the protection of cooking panel designed with the producer of cooking appliance or marked with the appliance producer as suitable in the user's manual only, or protection devices directly built in the appliance. The use of incorrect protection devices could cause accident.

Caution

- Only authorized service worker or similar authorized person can connect the appliance to the electric mains.
- Manipulation with the appliance or unprofessional service could lead to risk of serious injury or to damaging of appliance, eventually. The installation, the all repairs, modifications or interventions into the appliance should be provided with the authorized serviceman or similarly authorized person only.
- A device for disconnecting of all poles of the appliance from the mains into the electric wall circuit before the appliance should be inserted, where the contacts distance in disconnected state is 3 mm as minimum (thereafter called in the text as mains

избежать поражения электрическим током.

- Не используйте агрессивные абразивные чистящие средства или острые металлические скребки для чистки стекол дверцы духовки, так как они могут поцарапать поверхность, что может привести к поломке стекла.
- Для чистки прибора не используйте паровые очистители и очистители под давлением. Существует опасность поражения электрическим током.
- Прибор не готов к управлению с помощью внешних таймеров и других специальных систем управления.
- ВНИМАНИЕ: Используйте только барьеры для варочной панели, спроектированные изготовителем плиты или обозначенные изготовителем прибора в инструкции по применению как рекомендуемые к применению или встроенные в приборе барьеры. Использование несоответствующих барьеров может привести к несчастным случаям

Предупреждение

- Прибор может быть подключен к сети только сервисным центром или компетентным

пайдаланбаңыз, өйткені олар бетте жарықтарға және әйнектің сынуына әкелуі мүмкін.

- Құрылғыны тазалау үшін бумен немесе қысыммен тазалағыштарды пайдаланбаңыз. Ток соғу қаупі бар.
- Құрылғы сыртқы таймерлердің немесе басқа арнайы басқару құрылғыларының көмегімен басқаруға бейімделмеген.
- ЕСКЕРТУ: Тек әзірлеу құрылғысының өндірушісі жасаған немесе құрылғы өндірушісі пайдаланушы нұсқаулығында жарамды ретінде белгілеген әзірлеу тақтасының қорғағышын, я болмаса, құрылғыға тікелей кірістірілген қорғау құрылғыларын пайдаланыңыз. Дұрыс емес қорғау құрылғыларын пайдалану сәтсіз жағдай тудыруы мүмкін

Сақтық ескерту

- Тек өкілетті сервис жұмысшысы немесе сол сияқты өкілетті тұлға құрылғыны желіге қоса алады.
- Құрылғыға өзгертулер енгізу немесе кәсіби емес қызмет көрсету ауыр жарақат немесе құрылғыны зақымдау қаупіне әкелуі мүмкін. Құрылғыны орнатуды, бүкіл жөндеуді,

абразивні чистячі засоби або гострі металеві скребки для чищення скла дверцят духовки, оскільки вони можуть подрпати поверхню, що може привести до розбиття скла.

- Для чищення приладу не використовуйте парові очисники та очищувачі під тиском. Існує небезпека ураження електричним струмом.
- Прилад не готовий до управління за допомогою зовнішніх таймерів та інших спеціальних систем управління.
- УВАГА: Використовуйте тільки бар'єри для варильної панелі, спроектовані виробником плити або позначені виробником приладу в інструкції по застосуванню як рекомендовані до застосування, або вбудовані в приладі бар'єри. Використання невідповідних бар'єрів може призвести до нещасних випадків.

Попередження

- Прилад може бути підключений до мережі тільки сервісним центром або компетентним фахівцем.
- Поводження з приладом або непрофесійне обслуговування може призвести до ризику

<p>switch).</p> <ul style="list-style-type: none"> • The product is designed exclusively for cooking. Do not use for other purposes, for instance for room heating. Do not put empty pots on the cooking zones. • Using the appliance for any other purposes may result in life threatening concentration of combustion by-products, or cause malfunction. The warranty does not apply to faults resulting from the incorrect use of the appliance. • The strangulation of feeding cable in the oven doors could lead to short circuit and damage the appliance. Mind the correct placing of electric feeding cables in a safe distance. • The electric feeding cables of the appliance or other appliances should not come in contact with the cooking plate nor with other hot parts of the cooker. • Switch off the mains switch before providing cleaning or repairs. • Do not heat up food covered with aluminum foil, plastic pots or similar materials. The danger of melting, fire or the damaging of hotplate threatens in such cases. • Give your special attention when cooking in the oven. The pans, sheets, gratings and the oven walls could hot as to the high 	<p>специалистом.</p> <ul style="list-style-type: none"> • Обращение с прибором или непрофессиональное обслуживание может привести к риску серьезных травм или к повреждению изделия. Монтаж, любой ремонт, модификации и вмешательства в прибор всегда должен выполнять техник по сервису или компетентное лицо. • В жесткую электrorаспределительную сеть перед прибором следует установить устройство для отключения всех полюсов прибора от сети, у которого расстояние контактов в расцепленном состоянии - мин. 3 мм (далее обозначается как главный выключатель). • Продукт предназначен исключительно для приготовления пищи. Не используйте для других целей, например, для отопления помещения. Не ставьте пустую посуду на конфорки. • Зацепившийся шнур питания, например, за дверцу духовки, может стать причиной короткого замыкания и повредить прибор. Следите за правильным расположением шнуров питания на безопасном расстоянии. • Шнур питания прибора или других приборов не должен 	<p>өзгертулерді немесе араласуларды тек өкілетті сервис жұмысшысы немесе сол сияқты өкілетті тұлға орындауы керек.</p> <ul style="list-style-type: none"> • Құрылғы алдында розеткаға құрылғының барлық полюстерін желіден ажырататын құрылғыны қосу керек, мұндағы ажыратылған күйдегі түйіспелердің қашықтығы кемінде 3 мм (бұдан кейін мәтінде қосқыш деп аталады). • Өнім тек әзірлеуге арналған. Басқа мақсаттарда, мысалы, бөлмені қыздыру үшін пайдаланбаңыз. Әзірлеу аймақтарына бос құмыраларды қоймаңыз. • Духовка есіктерінде қуат кабелінің қысылуы қысқа тұйықталуға әкелуі және құрылғыны зақымдауы мүмкін. Қуат кабельдерін қауіпсіз қашықтықта дұрыс орналастырыңыз. • Құрылғының немесе басқа құрылғылардың қуат кабельдері әзірлеу плиткасына немесе плитканың басқа ыстық бөліктеріне тимеуі керек. • Тазалау немесе жөндеу алдында қосқышты өшіріңіз. • Алюминий фольгамен, пластик құмыралармен немесе ұқсас материалдармен жабылған тамақты қыздырмаңыз. 	<p>серьезних травм або до пошкодження виробу. Монтаж, будь-який ремонт, модифікації і втручання в прилад завжди повинен виконувати технік по сервису або компетентна особа.</p> <ul style="list-style-type: none"> • В електророзподільну мережу перед приладом слід встановити пристрій для відключення всіх полюсів приладу від мережі, у якого відстань контактів в не з'єднаному стані - міні. 3 мм (далі позначається як головний вимикач). • Продукт призначений виключно для приготування їжі. Не використовуйте для інших цілей, наприклад, для опалення приміщення. Не ставте порожній посуд на конфорки. • Шнур живлення, який зачепився, наприклад, за дверцята духовки, може стати причиною короткого замикання і пошкодити прилад. Слідкуйте за правильним розташуванням шнурів живлення на безпечній відстані. Шнур живлення приладу або інших приладів не повинен стикатися з варильною поверхнею або іншими гарячими частинами плити. • При чищенні та ремонті відключіть головний вимикач живлення від подачі
---	--	--	--

<p>temperatures. Use cooking gloves.</p> <ul style="list-style-type: none"> • Never cover the internal oven walls with aluminum foil and do not put down the baking pots directly on the oven bottom. The aluminum foil hinders the air circulation, significantly worsens the baking process and damages the surface layer of internal cover. • The oven doors could be hot during the baking. Some models have therefor a third glass installed on the doors, which significantly prevents the overheating of external door surface. • Fr prevention of overheating the appliance should not be installed behind a decoration door. • Never store inflammable or explosive objects, objects aggressive to skin (paper, wipers, cleaning agents, plastic bags, detergents, sprays) in the storage shelf of the oven. You prevents so the risk of fire during operation of the appliance. Only the given accessories (pans, drainage pots and similar) can be stored there. • The oven door hinges could be damaged when overloaded. Do not put heavy objects on the opened doors. Do not lean on the opened doors. Do not sit down nor set foot on the opened oven 	<p>соприкасаться с варочной поверхностью или другими горячими частями плиты.</p> <ul style="list-style-type: none"> • При чистке и ремонте отключите главный выключатель питания от подачи электроэнергии. • Не следует греть пищу в алюминиевой фольге, пластиковых контейнерах и тому подобной посуде. Существует угроза расплавления, пожара или повреждения варочной панели. • Особое внимание уделяйте приготовлению пищи в духовке. Из-за высоких температур противни, посуда для запекания, решетки и стены духовки могут быть горячими. Используйте термостойкие кухонные перчатки. • Никогда не оборачивайте внутренние стены печи алюминиевой фольгой, не ставьте посуду для запекания на дно духовки. Алюминиевая фольга препятствует циркуляции воздуха, что значительно ухудшит процесс выпечки и повредит верхний слой внутренней оболочки. • Дверца духовки может быть в процессе выпечки горячей. Поэтому у некоторых моделей было на дверцу установлено третье стекло, что помогает 	<ul style="list-style-type: none"> • Мұндай жағдайларда еру, өрт немесе плитканы зақымдау қаупі болады. • Духовкада әзірлегенде ерекше көңіл бөліңіз. Жоғары температураларға байланысты кәстрелдер, парақтар, торлар және духовка қабырғалары ыстық болуы мүмкін. Әзірлеу қолғабын пайдаланыңыз. • Духовканың ішкі қабырғаларын ешқашан алюминий фольгамен жаппаңыз және әзірлеу құмыраларын тікелей духовка түбіне қоймаңыз. Алюминий фольга ауа айналымына кедергі келтіреді, әзірлеу процесін айтарлықтай нашарлатады және ішкі қақпақтың бетін зақымдайды. • Пісіру кезінде духовка есіктері ыстық болуы мүмкін. Сондықтан, кейбір үлгілерде есіктерде үшінші әйнек орнатылады, бұл есіктің сыртқы бетінің қызып кетуін болдырмайды. • Қызып кетуін болдырмау үшін құрылғыны безендіру есігінің артында орнатпау керек. • Духовканың сақтау сәресінде тұтанғыш немесе жарылғыш заттарды, теріге агрессивті заттарды (қағаз, сүрткіштер, тазалағыштар, пластик пакеттер, жуғыш заттар, спрейлер) ешқашан сақтамаңыз. Осылайша сіз 	<p>электроенергіі.</p> <ul style="list-style-type: none"> • Не слід гріти їжі в алюмінієвій фользі, пластикових контейнерах і тому подібному посуді. Існує загроза розплавлення, пожежі або пошкодження варильної панелі. • Особливу увагу приділяйте приготуванню їжі в духовці. Через високу температуру дека, посуд для запікання, решітки та стіни духовки можуть бути гарячими. Використовуйте термостійкі кухонні рукавички. • Ніколи не обертайте внутрішні стіни печі алюмінієвою фольгою, не ставте посуд для запікання на дно духовки. Алюмінієва фольга перешкоджає циркуляції повітря, що значно погіршить процес випічки і пошкодить верхній шар внутрішньої оболонки. • Дверцята духовки можуть бути в процесі випічки гарячими. Тому у деяких моделей було на дверцята встановлено третє скло, що допомагає краще захистити зовнішню поверхню дверцят від надлишкового тепла. • Для запобігання перегріву прилад не слід встановлювати за декоративні дверцята. • У просторі духовки ніколи не
--	---	---	---

doors (Mind the children!) Take off the doors before cleaning of the oven.

- The appliance is designed for location directly on the floor. Do not use any base or pedestal.
- The surface of storage shelf could be heated up up to a high temperature. At pulling out of hot shelf the surfaces and objects coming into contact or being in a close distance can be damaged. Do not operate the appliance with pulled out shelf. The objects stored in the shelf can be hot, therefore it is not allowed to put in this storage shelf flammable or easily flammable objects.
- This appliance is not connected to a kitchen hood. It must be installed and connected according to the standing regulations and relevant installation instructions. Special attention is drawn on room ventilation requirements.
- Make sure the technical information regarding gas type and voltage indicated on the rating plate agree with the type of gas and voltage of your local distribution system.
- Installation, repairs, adjustments or resetting of the appliance to another type of gas may be performed by authorized persons

лучше защитить внешнюю поверхность дверцы от избыточного тепла.

- Для предотвращения перегрева прибор не следует устанавливать за декоративную дверку.
- В пространстве духовки никогда не следует хранить предметы легковоспламеняющиеся, взрывчатые, агрессивные для кожи (бумага, полотенца, бумажные пакеты, чистящие и моющие средства, аэрозоли). Так Вы сможете уменьшить риск возникновения пожара во время работы прибора. Храните там только аксессуары (кастрюли, поддон для конденсата и тому подобное).
- В случае перегрузки дверцы духовки может произойти повреждение её петель. Не ставьте на открытую дверцу тяжелую посуду. При очистке не опирайтесь на открытую дверь. Не садитесь и не становитесь на открытую дверцу духового шкафа (Осторожно с детьми!) Перед чистой духовки снимите дверцу.
- Прибор предназначен для размещения непосредственно на полу. Не используйте какое-либо основание или подставку.

құрылғыны пайдалану кезіндегі өрт қаупін болдырмайсыз. Онда тек берілген қосалқы құралдарды (кәстрөлдер, дренаждық құмыралар және сол сияқтылар) сақтауға болады.

- Артық жүктеме түскенде духовка есігінің топсалары зақымдалуы мүмкін. Ашық есіктерге ауыр заттар қоймаңыз. Ашық есіктерге сүйенбеңіз. Ашық духовка есіктеріне отырмаңыз немесе аяқ қоймаңыз (балаларды байқаңыз!) Духовканы тазалау алдында есіктерді алыңыз.
- Құрылғы тікелей еденде орналасуға арналған. Ешбір негізді немесе тұрғыны пайдаланбаңыз.
- Сақтау сәресінің беті жоғары температураға дейін қызуы мүмкін. Ыстық сәрені шығарғанда тиетін немесе жақын беттер және заттар зақымдалуы мүмкін. Құрылғыны сәре шығарылған күйде пайдаланбаңыз. Сәреде сақталған ыстық болуы мүмкін, сондықтан, осы сақтау сәресіне тұтанғыш немесе оңай тұтанатын заттарды қоюға рұқсат етілмейді.
- Осы аспап Сатып алушының елінде қолданыстағы нормалар мен ережелерге сәйкес

слід зберігати предмети легкозаймісті, вибухові, агресивні для шкіри (папір, рушники, паперові пакети, чистячі і миючі засоби, аерозолі). Так Ви зможете зменшити ризик виникнення пожежі під час роботи приладу. Зберігайте там тільки аксесуари (каструлі, піддон для конденсату тощо).

- У разі перевантаження дверцят духовки може настати пошкодження їх петель. Не ставте на відкриті дверцята важкий посуд. При очищенні не спирайтеся на відкриті дверцята. Не сідайте і не ставайте на відкриті дверцята духової шафи (Обережно з дітьми!) Перед чищенням духовки зніміть дверцята.
- Прилад призначений для розміщення безпосередньо на підлозі. Не використовуйте яке-небудь підвищення або підставки. Поверхня ящика плити може бути нагрітою до високої температури. Витягнувши гарячий ящик, Ви можете пошкодити поверхню та/або предмети, з якими він вступає в контакт або які знаходяться в безпосередній близькості. Не використовуйте прилад з висунутим ящиком. Речі, які зберігаються в ящику, можуть бути гарячим, тому тут

<p>only (see Certificate of Warranty)</p> <ul style="list-style-type: none"> • Installation of the appliance and resetting to another type of gas must be endorsed in the Certificate of Warranty by the authorized service. Failure to do so would render the warranty void. • It is recommended to have the appliance checked by the authorized service personnel every two years. Such professional maintenance will extend the useful life of the appliance. • If you should smell gas, immediately shut the gas pipe cock and cut the gas supply. In such cases the appliance may be used only after the cause of such gas escape is discovered and removed by qualified personnel and the room thoroughly ventilated. • When using gas for cooking, heat and moisture are generated into the room, so make sure it gets sufficient air supply: keep a window open or install a mechanical ventilation device (a vapor hood with mechanical extraction). Prolonged operation of the appliance may require extensive ventilation, for instance opening the window or boosting the performance of the hood with a mechanical fan. • The appliance requires a 	<ul style="list-style-type: none"> • Поверхность ящика плиты может быть нагрета до высокой температуры. Вытянув горячий ящик, Вы можете повредить поверхность и/или предметы, с которыми он вступает в контакт или которые находятся в непосредственной близости. Не используйте прибор с выдвинутым ящиком. Вещи, которые хранятся в ящике, могут быть горячим, поэтому здесь не допускается хранение горючих и легко воспламеняющихся предметов. • Данный прибор должен быть установлен, подключен и введён в эксплуатацию в соответствии с требованиями данного “Руководства...”, стандартами и нормами, действующими в стране Покупателя. Плита не присоединяется к устройству для отвода продуктов сгорания, поэтому особое внимание необходимо обратить на вентиляцию помещения. • Проверьте, соответствуют ли данные о виде газа и напряжения, указанные на заводском типовом щитке, который расположен на передней планке, и который Вы увидите, вытащив ящик для принадлежностей плиты, виду 	<p>орнатылуы, іске қосылуы және пайдалануға енгізілуі керек. Плита жану өнімдерін бұруға арналған құрылғыларына түйістірілмейді, сондықтан ерекше назарды жайдың желдетілуіне аудару қажет.</p> <ul style="list-style-type: none"> • Алдыңғы жоспарламада орналасқан зауыттық үлгі қалқаншада көрсетілген газ бен кернеудің түрі туралы деректері Сіздің белгіш газ желісінің газы мен электр желісі кернеуінің түрі мен қысымына сәйкес келетінін тексеріңіз. • Плитаны жинақтау, іске қосу, пайдалануға енгізу, жөндеу, сондай-ақ плитаны газдың басқа түріне қайта жөндеуді тек тиісті Мемлекеттік қадағалау қызметтерінің рұқсаты (лицензиясы) бар уәкілетті сервистік ұйым ғана орындай алады. • Осындай операцияларды жүргізу туралы уәкілетті сервистік ұйымының маманы міндетті түрде мөрі мен қолы қойылған растауы бар «Кепілдік талонына» тиісті жазбалар жазуы керек. Осындай жазбалардың болмаған жағдайында «Кепілдік талоны» жарамсыз болып саналады және кепілдік жөндеуі жөніндегі міндеттемелер алынып 	<p>не допускається зберігання горючих і легкозаймистих предметів.</p> <ul style="list-style-type: none"> • Цей прилад не підключається до кухонної витяжки. Прилад необхідно встановити та підключити згідно діючих стандартів. Особливу увагу необхідно звернути на провітрювання приміщення. • Перед установкою та підключенням приладу перевірте відповідність типу та тиску газу місцевої газової мережі технічним даним приладу. • Установку, ремонт, підключення до іншого типу газу можуть проводити лише кваліфіковані фахівці авторизованих сервісних центрів (див. Гарантійний термін та умови). • Установку приладу та підключення до іншого типу газу слід проводити згідно Гарантійних умов авторизованим сервісним центром. При недотриманні даних умов гарантія анулюється. • Рекомендується перевіряти прилад фахівцем сервісного центру кожні два роки. Дане технічне обслуговування продовжить термін роботи приладу.
--	--	---	--

<p>minimum air admission of 2m³/h for every kW of power input.</p> <ul style="list-style-type: none"> • Never use naked light to detect gas leakage! • If you detect a flaw on the gas installation of the appliance, never attempt to repair it by yourself. Switch the appliance off, cut the gas supply and call authorized personnel to make the repair. • If you plan an absence exceeding 3 days, turn off the gas pipe cock and shut the gas supply. If the appliance is out of service for more than 3 months, it is advised to retest and reset all functions of the appliance. • Before moving the appliance from its designed position, resulting in temporary danger of fire or explosion (e.g. linoleum or PVC adhesive, working with coatings etc.), the appliance must be put out of service. • Do not put any flammable objects close to hob burners, oven heating elements, or in accessory space. • Do not place any combustible objects on the appliance or at a distance shorter than its safety distance (the shortest distance of an appliance from combustible items is 750 mm in the direction of main radiation and 100 mm in other directions). • Do not use cookware with 	<p>и давлению газа Вашей распределительной газовой сети и напряжению электрической сети.</p> <ul style="list-style-type: none"> • Монтаж, подключение, ввод плиты в эксплуатацию, ремонт, а также переналадку плиты на другой вид газа может выполнить только уполномоченная сервисная организация, имеющая разрешение (лицензию) соответствующих служб Государственного надзора. • О проведении этих операций специалист уполномоченной сервисной организации обязан сделать соответствующие записи в „Гарантийном талоне“ с обязательным подтверждением подписью и печатью. При отсутствии данных записей „Гарантийный талон“ будет считаться недействительным и обязательства по гарантийному ремонту снимаются. • Уполномоченная сервисная организация, вводящая плиту в эксплуатацию, должна в дальнейшем производить её техническое обслуживание и, при необходимости, выполнять ремонт в гарантийный период. • Для безопасной и долговременной работы плиты рекомендуем один раз в 2 года 	<p>тасталынады.</p> <ul style="list-style-type: none"> • Плитаның ұзақмерзімді және үдемелі жұмыс істеуі үшін 2 жылда бір рет уәкілетті сервистік ұйымына плита функциясының мерзімдік бақылауы мен техникалық қызмет көрсетуін жүргізу туралы сұраумен өтініш жасау керек. • Егер газдың иісін сезген жағдайда, жедел газ құбырында орналасқан газ беру шүмегін жабыңыз. Плитаны қайтадан газдың кему себебін анықтағаннан, оны жойғаннан (уәкілетті сервистік ұйымының маманымен) және жайды желдетіп алғаннан кейін ғана пайдалануға болады. • Газ отынында жұмыс істейтін тұрмыс аспабын пайдалану жағдайында ол орнатылған жайда жылулық пен ауа ылғалдығы ұлғаяды. Сондықтан осы жайда жеткілікті желдетуді қамтамасыз ету қажет. Терезе, желдеткіш ашық болуы керек, немесе жайдан жану өнімдері мен булануды бұрып жіберуі бар ауа тазартқышы орнатылу керек. • Ауаның қажетті минималді жеткізілуі қуаттың әр кВт есептеуінде 2 м³/сағ. болуы керек. • Герметикалылығына сынақ 	<ul style="list-style-type: none"> • При появі запаху газу негаймо перекрийте подачу газу або зачиніть газовий балон. У такому випадку приладом можна користуватися лише після виявлення причини витоку газу та усунення несправності фахівцем та ретельного провітрювання приміщення. • Використовуючи газ для приготування страв, температура та вологість створюються в кімнаті, тому необхідно забезпечити відповідну циркуляцію повітря: відчиняйте вікно, або установіть механічний вентиляційний пристрій (втяжку з механічним відводом повітря) Тривала робота приладу потребує надмірної вентиляції, наприклад, відкрийте вікно або увімкніть більш потужний рівень роботи втяжки. • Мінімальна пропускна можливість втяжки для даного приладу складає 2 м³/год. на кожен кВт. • Ніколи не використовуйте відкритий вогонь для виявлення витоку газу! • Якщо ви виявили виток газу, ніколи не намагайтесь провести ремонт самостійно. Вимкніть прилад, перекрийте подачу газу і викличте фахівця
--	--	---	---

<p>damaged surface coating or otherwise defective due to wear or handling</p> <ul style="list-style-type: none"> • Manufacturer does not recommend using any additional accessories, for instance flame extinguishing protectors, or efficiency increase gadgets. • Do not move the cooker by holding the hob. • Do not close the hob cover while gas burners are still hot. • The manufacturer declines responsibility for any damage caused by violating the instructions and recommendations set herewith. • Cooker may only be installed against non inflammable back wall. • Verify whether data on the nominal supply voltage, indicated on a type plate located on the front strip visible after opening the range receptacle, agree with the voltage of your mains. • The cooker is coupled to mains according to the connection diagram . • If the appliance is not in service, see that all of its switches are off. • When detecting a flaw on the appliance compartment, do not repair it by yourself but put the appliance out of operation and ask an authorised person to make the repair. • Lifetime – 10 years 	<p>обращаться в уполномоченную сервисную организацию с просьбой о проведении периодического контроля функций плиты и её технического обслуживания.</p> <ul style="list-style-type: none"> • В случае, если почувствуете запах газа, немедленно закройте кран подачи газа, расположенный на газопроводе. Плитой можно пользоваться вновь только после выяснения причины утечки газа, её устранения (специалистом уполномоченной сервисной организации) и проветривания помещения. • При эксплуатации бытового прибора, работающего на газовом топливе, увеличивается теплота и влажность воздуха в помещении, где он установлен. Поэтому, в данном помещении необходимо обеспечить достаточную вентиляцию. Должно быть открыто окно, форточка, или установлен воздухоочиститель с отводом продуктов сгорания и испарений из помещения. При долговременной и интенсивной работе плиты необходимо обеспечить дополнительную вентиляцию, например, открыв окна, хорошо проветрить помещение или увеличить 	<p>жүргізуге немесе газдың кему орнын от арқылы іздеуге рұқсат етілмейді.</p> <ul style="list-style-type: none"> • Плитаның газ немесе электр бөлігінің ақауын айқындаған жағдайда біз жөндеуді өз бетімен жүргізуді ұсынбаймыз. Плитаны өшіріңіз де, уәкілетті сервистік ұйымы маманының қызметімен пайдаланыңыз. • Егер плита 3 күннен артық пайдаланылмайтын жағдайда, газ құбырындағы орналасқан газ беру шүмегің жабыңыздар. Егер плита 3 айдан көп пайдаланылмаған болса, онда пайдалануға енгізер алдында оның барлық функцияларын сынап көруді ұсынамыз. • Плита орнатылған жайдың кеңістігін өзгертуі мүмкін жұмыстар жүргізілетін, яғни өрттің туындауы немесе жарылыс болуы (мысалы, линолеум төсеу кезінде, бояу, желімдермен жұмыс барысында) мүмкін жұмыстар жүргізілсе, плитаны сөндіріп қою қажет. Плитаны іске қосу және онымен қайтадан жұмыс істеуді тек жұмыстарды аяқтағаннан және жайды мұқият желдеткеннен кейін орындауға болады. • Плитаның керек-жарақтар сақтауға арналған жәшігіне қандай да бір жанғыш материалды салуға болмады. 	<p>сервисного центру.</p> <ul style="list-style-type: none"> • Якщо ви плануєте не користуватися приладом більше 3 днів, закрийте газовий кран. Якщо ви не користувалися приладом впродовж 3 місяців, рекомендується протестувати та переустановити усі функції приладу. • Не можна розміщувати прилад у кімнаті, де утворюються небезпечні пари, які можуть спричинити пожежу або вибух (наприклад, при наявності лінолеуму, клею ПВА, тощо). • Не розміщуйте жодних легкозаймистих предметів поряд з газовими конфорками, нагрівальними елементами духовки та в ящику для зберігання. Не розміщуйте жодних легкозаймистих предметів на приладі або поблизу (найкоротша відстань між приладом та легкозаймистим предметом складає 750 мм в напрямку до основного радіуса і 100 мм в інших напрямках). • Не використовуйте кухонний посуд з пошкодженою поверхнею, що може спричинити пошкодження приладу. • Виробник не рекомендує використовувати додаткове приладдя, наприклад, засоби
---	---	--	--



The symbol on the product or on its packaging determines, that this appliance should not be given into the domestic waste. It should be delivered to collection spot for recycling of electric and electronic devices. With correct liquidation of this product you can help at prevention of negative consequences for the environment and for the human health, which could be else caused with improper liquidation of this product. More detailed information on recycling of this product you can receive at competent local authority, service for liquidation of domestic waste or in the shop, where you had bought the product.

The purpose of the appliance

The appliance is designed for usual preparation of food in households and it should not be used for other purposes. The individual possibilities of its use are fully described in this manual.

мощность вентилятора воздухоочистителя.

- Необходимый минимальный подвод воздуха должен быть 2 м³/час в расчёте на каждый кВт мощности.
- Запрещается проводить испытание на герметичность или искать места утечки газа при помощи огня.
- При обнаружении неисправности газовой или электрической части плиты не рекомендуем проводить ремонт самостоятельно. Отключите плиту и воспользуйтесь услугами уполномоченной сервисной организации.
- В случае, если плита не будет эксплуатироваться дольше 3-х дней, закройте кран подачи газа, расположенный на газопроводе. Если же плита не эксплуатировалась дольше 3-х месяцев, то рекомендуем перед вводом в эксплуатацию испытать все её функции.
- Плиту необходимо отключить, если в том помещении, где она установлена, ведутся работы, которые могут изменить среду помещения, т.е., работы, при которых может возникнуть пожар или произойти взрыв (например, при наклеивании линолеума, работе с красками, клеями и т.п.). Включить плиту

- Плитаның өзінде және қауіпсіз қашықтықтан аз қашықтықта жанғыш материалдарынан жасалған заттар болмауы керектігін ескертеміз. Плита мен жанғыш материалдары арасындағы негізгі жылу сәулеленуі бағытындағы ең аз арақашықтығы 750 мм, ал басқа бағыттарда - 100 мм болуы мүмкін.
- Зауыт-өзірлеуші пісіру шілтерлер жалынын сөндіруді ескерту үшін немесе олардың тиімділігін жоғарылату үшін қандай да бір қосымша құрылғыларды пайдалануды ұсынбайды.
- Плитаның қақпағын шілтер ыстық болып тұрғанда жаппаңыздар.
- Зауыттың үлгі қалқаншада көрсетілген кернеу туралы деректері Сіздің электр желісі кернеуінің деректеріне сәйкес келетінін тексеріңіз.
- Плита электр желісіне электр қосылу схемасына сәйкес қосылуы керек.
- Егер плита жұмыс істемей тұрса, барлық сөндіргіштер сөндірілгенін, ал газ шүмектері жабылғанын қадағалаңыз.
- Плитаны жинақтау, іске қосу, пайдалануға енгізу және жөндеуді тек тиісті Мемлекеттік қадағалау қызметтерінің рұқсаты (лицензиясы) бар

пожежегасіння або пристроїв збільшення ефективності.

- Не пересувайте плиту, притримуючи за варильну поверхню..
- Не накривайте варильну поверхню кришкою до тих пір, поки конфорки гарячі..
- Виробник не несе відповідальності за пошкодження приладу, які виникли в наслідок недотримання інструкції з експлуатації та рекомендації.
- Плиту необхідно помістити навпроти вогнестійкої стіни.
- Перевірте, чи дані про електричну живлячу напругу, приведені на типовому щитку, відповідають напрузі у Вашій розподільній електричній мережі.
- Плиту слід під'єднувати до мережі згідно із схемою приєднання.
- Якщо плита не використовується, то слід дбати про те, щоб усі її вимикачі було вимкнено.
- При встановленні несправності в електричній частині споживача не слід виконувати ремонт власними силами. Необхідно вимкнути споживач і викликати для проведення ремонту особу, контра має кваліфікацію для такої роботи.
- Термін експлуатації - 10 років

и пользоваться ей вновь можно только после окончания работ и тщательного проветривания помещения.

- Не разрешено устанавливать духовку поблизости варочных горелок, электрических конфорок, нагревательных элементов или горючие массы в выдвижной простов плиты.
- Предупреждаем, что вблизи горелок плиты, нагревательных элементов духовки, в ящике для хранения принадлежностей плиты, на самой плите и на расстоянии меньше, чем безопасное расстояние, не должны находиться предметы из горючих материалов.
- Не использовать изношенные или поврежденные части прибора.
- Производитель не рекомендует использовать какие-либо дополнительные устройства для предотвращения пламени варочных горелок или повышения горения.
- Не закрывайте крышку плиты до тех пор, пока горелки горячие.
- В случае несоблюдения нормативных указаний и рекомендаций настоящей инструкции, производитель не несет ответственность в

уәкілетті сервистік ұйым ғана орындай алады.

- Сақтаудың шарттары және мерзімі: аппараттар табиғи желдеткіші және қалыпты жағдайы бар (сыртқы ортада белсенді заттар мен шаң болмауы керек, температура диапазоны -10° және 37°C арасында, ауаның қатыстық ылғалдығы максимум 85% , соққы мен дірілді болдырмау керек) жабық жайда сақталуы керек, сақталу мерзімі шектелмеген (сақталу жағдайын ұстану барысында), қызмет ету мерзімі (егер тасымалдау, сақтау, орнату және техникалық қызмет көрсету бойынша ұйғарымдарын ұстанса) 10 жыл.



Әнімдегі немесе оның орамындағы таңба осы құрылғыны тұрмыстық қоқысқа лақтырмау керек екенін білдіреді. Оны электр және электрондық құрылғыларды қайта өңдеуге арналған жинау орнына жеткізу керек. Осы өнімді қоқысқа дұрыс лақтыру арқылы сіз осы өнімді қоқысқа дұрыс емес лақтырғанда туындауы мүмкін



Символ на виробі або його упаковці позначає, що цей продукт не може розглядатися як побутові відходи. Він повинен бути доставлений в пункт збору для утилізації електричного та електронного обладнання. Забезпечуючи належну переробку цього продукту, Ви допомагаєте запобігти потенційним негативним наслідкам для навколишнього середовища та здоров'я людини, які могли б в іншому випадку виникнути в результаті неправильної утилізації даного продукту. Для отримання більш детальної інформації про утилізації цього продукту, будь ласка, зверніться в місцеву міську адміністрацію, службу утилізації побутових відходів або до магазину, де був придбаний продукт.

Призначення приладу
Прилад призначений для щоденного домашнього приготування їжі і не повинен використовуватися для інших цілей.
Окрім варіанти використання

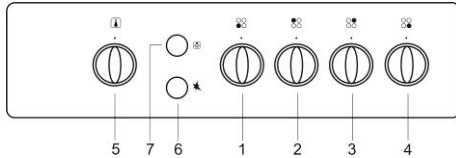
	<p>случае возникших дефектов и случайных травм.</p> <ul style="list-style-type: none"> • Проверьте, соответствуют ли данные о напряжении, указанные на заводском типовом щитке, который расположен на передней планке, и который Вы увидите, вытащив ящик для принадлежностей плиты, данным напряжения Вашей электрической сети. • Плита должна быть присоединена к электросети согласно схеме электроприсоединения. • Если плита не находится в рабочем состоянии, необходимо соблюдать, чтобы все выключатели были выключены. • При обнаружении дефекта на газовой или электрической плите не разрешено исправлять собственными силами. Прибор необходимо отключить и обратиться на квалифицированный сервис. • Условия и сроки хранения: аппараты должны храниться в закрытом помещении с естественной вентиляцией и в нормальных условиях (во внешней среде должны отсутствовать агрессивные вещества и пыль, диапазон температур между -10° и 37° C, относительная влажность 	<p>қоршаған ортаға және адамдардың денсаулығына теріс салдарларды болдырмауға көмектесесіз. Осы өнімді қайта өңдеу туралы егжей-тегжейлі ақпаратты құзіретті жергілікті билік органынан, тұрмыстық қоқысты жою қызметінен немесе өнімді сатып алған дүкеннен ала аласыз.</p> <p>Құрылғының мақсаты Құрылғы үйлерде тамақты әдеттегі әзірлеуге арналған және оны басқа мақсаттарда пайдаланбау керек. Оны пайдаланудың жекелеген мүмкіндіктері осы нұсқаулықта толығымен сипатталған.</p>	<p>докладно описані в цьому посібнику.</p>
--	--	---	--

воздуха максимум 85%, толчки и вибрация должны быть исключены), срок хранения неограничен (при условии соблюдения условий хранения), срок службы (если придерживаться предписаний по транспортировке, хранению, установке и техническому обслуживанию) 10 лет.



Символ на изделии или его упаковке указывает, что этот продукт не может рассматриваться как бытовые отходы. Он должен быть доставлен в пункт сбора для утилизации электрического и электронного оборудования. Обеспечивая правильную утилизацию данного продукта, Вы помогаете предотвратить потенциальные негативные последствия для окружающей среды и здоровья человека, которые могли бы в противном случае возникнуть в результате неправильной утилизации данного продукта. Для получения более подробной информации о утилизации этого продукта, пожалуйста, обратитесь в местную городскую администрацию, службу

	<p>утилизации бытовых отходов или в магазин, где был приобретен продукт.</p> <p>Предназначение прибора Прибор предназначен для ежедневного домашнего приготовления пищи и не должен использоваться для других целей. Отдельные варианты использования подробно описаны в данном руководстве.</p>		
<p>NOTE The manufacturer reserves the right to make minor changes in the Instructions for Use resulting from relevant technological modifications or improvements of the product.</p>	<p>ПРИМЕЧАНИЕ Завод-изготовитель не несёт ответственность за травмы или неполадки, которые возникли вследствие неправильного использования прибора.</p>	<p>ЕСКЕРТПЕ Зауыт-әзірлеуші аспапты дұрыс пайдаланбағаны салдарынан туындаған жарақаттар мен ақаулықтары үшін жауапкершілікті алып жүрмейді.</p>	<p>ПРИМІТКА Виробник залишає за собою право на внесення незначних змін в інструкції, які не впливають на функціонування приладу.</p>
<p>Different models are equipped with different accessories. Any additional accessories (grids, baking trays, grill pans, adjustable feet) are available in authorized shops or our service outlets.</p>	<p>Различные модели имеют определенные принадлежности. Другие принадлежности (противень, решётка, принадлежност гриля, винты регулировочные для установки высоты плиты) можно купить у авторизованных дилеров.</p>	<p>Түрлі модельдердің белгілі керек-жарақтары бар. Басқа керек-жарақтарды (қаңылтыр таба, тор, гриль керек-жарақтары, плита биіктігін орнатуға арналған бұрандалар) авторластырылған делдалдардан сатып алуға болады.</p>	<p>Різні моделі мають різне обладнання. Будь-яке додаткове обладнання (решітки, деко для випікання, регулюючі ніжки, тощо) можна придбати в авторизованих сервісних центрах.</p>

CONTROL PANEL	ПАНЕЛЬ УПРАВЛЕНИЯ	БАСҚАРУ ПАНЕЛІ	ПАНЕЛЬ УПРАВЛІННЯ
			
<ol style="list-style-type: none"> 1 - Left front burner control knob 2 - Left rear burner control knob 3 - Right rear burner control knob 4 - Right front burner control knob 5 - Oven control knob 7 - High voltage gas ignition switch 6 - Oven light 	<ol style="list-style-type: none"> 1 - Ручка крана левой передней газовой горелки 2 - Ручка крана левой задней газовой горелки 3 - Ручка крана правой задней газовой горелки 4 - Ручка крана правой передней газовой горелки 5 - Ручка духовки 6 - Электроподжиг 7 - Выключатель освещения духовки 	<ol style="list-style-type: none"> 1 - Сол жақ алдыңғы газ шілтер шүмегінің тұтқасы 2 - Сол жақ артқы газ шілтер шүмегінің тұтқасы 3 - Оң жақ артқы газ шілтер шүмегінің тұтқасы 4 - Оң жақ алдыңғы газ шілтер шүмегінің тұтқасы 5 - Духовка тұтқасы 6 - Электртұтатқышы 7 - Духовка жарық түсіру қосқышы 	<ol style="list-style-type: none"> 1 - Ручка лівої передньої конфорки 2 - Ручка лівої задньої конфорки 3 - Ручка правої задньої конфорки 4 - Ручка правої передньої конфорки 5 - Ручка духовки 6 - Кнопка електропідпалу 7 - Освітлення духовки
<h3>BEFORE FIRST USE</h3>	<h3>ПЕРЕД ПЕРВЫМ ИСПОЛЬЗОВАНИЕМ</h3>	<h3>БІРІНШІ ПАЙДАЛАНУ АЛДЫНДА</h3>	<h3>ПЕРЕД ПОЧАТКОМ РОБОТИ</h3>
<ul style="list-style-type: none"> • Prior to usage it is necessary to remove any packing material from the range. • Various parts and components of the range and package are recyclable. Handle them in compliance with the valid instructions and national decrees. • Before first use we recommend clean appliance and accessories. After drying cleaned surfaces switch on main switch and keep following instructions. • Warning: Do not clean and disassemble other parts of cooker, than mentioned in chapter CLEANING. 	<ul style="list-style-type: none"> • Перед первым использованием необходимо из плиты удалить все упаковочные предметы. • Разные части и элементы упаковки подлежат утилизации в соответствии с действующими распоряжениями и национальными директивами. • Рекомендуется перед использованием очистить плиту и принадлежности. После осушки очищенных поверхностей включить главный выключатель и проверить функции в соответствии со следующими указаниями. • Предупреждение: не разрешается очищать и демонтировать другие части плиты, о которых не указано в главе «Очистка». 	<ul style="list-style-type: none"> • Бірінші пайдаланар алдында плитадан барлық орау заттарын алып тастау қажет. • Ораудың барлық бөлшектері мен элементтері қолданыстағы өкімдері мен ұлттық директиваларына сәйкес пайдаға асыруға жатады. • Пайдаланар алдында плита мен керек-жарақтарды тазарту усынылады. Тазартылған беттерін құрғатқаннан кейін бас қосқышын іске қосып, мына нұсқауларға сәйкес функцияларын тексеру керек. • Ескерту: «Тазарту» тарауында көрсетілмеген плитаның басқа бөліктерін тазалауға және бөлшектерге рұқсат етілмейді. 	<ul style="list-style-type: none"> • Перед першим використання приладу зніміть захисний і пакувальний матеріал. • Різні частини і компоненти, пакувальний матеріал придатні для повторного використання. Утилізуйте їх згідно стандартів та діючого законодавства. • Перед першим використанням духовки поверніть регулятор температури в максимальне положення та залиште духовку в роботі з закритими дверцятами на 30 хвилин. Забезпечте відповідну вентиляцію кімнати. Завдяки цій процедурі зникнуть будь-які речовини і запахи, що залишилися після заводської обробки. • Упевніться, що електрокабелі суміжних або інших приладів не

			торкаюцца конфорок, дверцят духовки та іншых гарячых частин пліты пiд час її работы.
ATTENTION! Before first using of oven remove all stickers from oven door.	ВНИМАНИЕ! Перед первым использованием духовки удалить все наклейки из духовки двери.	КӨҢІЛ! Алдым духовканың бірінші игерушілігімен алыстат-барлық наклейки есіктің духовкасынан.	УВАГА! Перед першим використанням зняти наклейку з дверцят духовки.
The manufacturer declines responsibility for any injuries to persons or damages to the appliance resulting from improper usage of the appliance.	В случае несоблюдения нормативных указаний и рекомендаций настоящей инструкции, производитель не несет ответственность в случае возникших дефектов и случайных травм.	Осы нұсқаулықтың нормативтік нұсқаулары мен ұсыныстарын ұстанбаған жағдайда, өндіруші туындаған ақаулықтары мен кейдейсоқ жарақаттары жағдайында жауапкершілікті алып жүрмейді.	Виробник не несе відповідальності за будь-які травми людей або пошкодження приладу при невідповідному використанні приладу.
OPERATION	ОБСЛУЖИВАНИЕ ПЛИТЫ	ПЛИТАҒА ҚЫЗМЕТ КӨРСЕТУ	УПРАВЛІННЯ
CAUTION! <ul style="list-style-type: none"> The appliance is not a toy and may be operated only by adult persons in accordance with these instructions. Do not leave small children without supervision in a room where the appliance is installed. This appliance is not intended for use by persons (including children) with reduced physical, sensory or mental capabilities, or lack of experience and knowledge, unless they have been given supervision or instruction concerning use of the appliance by a person responsible for their safety. Children should be supervised to ensure that they do not play with the appliance. Gas cooker is an appliance whose operation requires supervision. Never close the lid while the hob burners or oven burner are still in operation. The maximum baking pan load inserted in guides is 3kg, and the maximum baking pan load placed on a 	ПРЕДУПРЕЖДАЕМ! <ul style="list-style-type: none"> Плиту могут обслуживать только взрослые! В помещении с установленной газовой плитой недопустимо оставлять детей без присмотра!!! Газовая плита - прибор, который требует постоянного внимания в период его эксплуатации. Не закрывайте крышку плиты, если плита работает или пока горелки горячие. Перед тем, как открыть крышку варочного стола, вытрите её, если это необходимо, чтобы устранить с её поверхности случайно разлитую жидкость. Вес противня с приготавливаемым блюдом, вставляемого в пазы или решётки боковых стенок духовки, может быть максимально 3 кг, а устанавливаемого на решётку максимально 7 кг. Противни из принадлежностей плиты не предназначены для длительного хранения пищи (не 	ЕСКЕРТЕМІЗ! <ul style="list-style-type: none"> Плитаға тек үлкендер ғана қызмет көрсете алады! Газ плитасы орнатылған жайда балаларды қараусыз қалдыруға тыйым салынады!!! Газ плитасы – оны пайдалану кезеңінде тұрақты назар аударуды талап ететін аспап. Плита жұмыс істеп тұрғанда немесе шілтерлері ыстық болып тұрғанша плитаның қақпағын жаппаңыздар. Пісіру үстелінің қақпағын ашпастан бұрын, оны сүртіңіз, егер бұл қажет болса, бұл оның бетінен кездейсоқ төгілген сұйықтықты кетіру үшін қажет. Духовканың қырлы жақтарының ойығы немесе торына салынатын дайындалып жатқан асы бар қаңылтыр табаның салмағы максимумды 3 кг, ал торға орнатылатынының салмағы 7 кг болуы мүмкін. Плита керек-жарағынан қаңылтыр табалары тамақты ұзақ сақтау (48 	ЗАСТЕРЕЖЕННЯ! <ul style="list-style-type: none"> Приладом можуть користуватися лише дорослі люди згідно даної інструкції. Стежте, щоб маленькі діти не знаходилися поблизу плити без супроводу дорослих. Цей прилад не призначено для використання (в тому числі дітьми) особами із обмеженими фізичними, розумовими чи сенсорними можливостями, або браком досвіду чи знань, окрім випадків, коли вони знаходяться під наглядом або отримали інструктаж з користування приладом від особи, відповідальної за їхню безпеку. Необхідно щоб діти не гралися із приладом. За роботою газової плити необхідно стежити. Ніколи не закривайте кришку, коли конфорки варильної поверхні та духовки працюють. Максимальна вага вмісту дека, що вставляється в спрямовувачі, складає 3 кг, максимальна вага

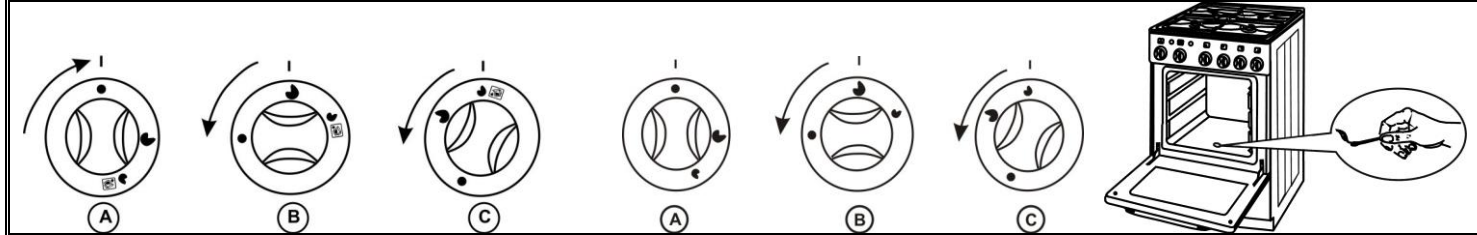
<p>grid is 7kg.</p> <ul style="list-style-type: none"> The baking plates and roasting pans are not designed for a long-term storage of food (exceeding 48 hours). For longer storage use convenient dishes. 	<p>долше 48 часов). Для длительного хранения пищи используйте соответствующую для этой цели посуду.</p>	<p>сағаттан көп емес) үшін арналмаған. Тамақты ұзақ сақтау үшін осы мақсат үшін сәйкес ыдысты пайдаланыңыз.</p>	<p>вмісту дека при розміщенні на решітку становить 7 кг.</p> <ul style="list-style-type: none"> Дека для випікання та смаження не призначені для тривалого зберігання продуктів (довше 48 годин). Для тривалого зберігання використовуйте відповідний посуд.
<p>COOKING HOB LIGHTING THE HOB BURNERS</p> <p>Press the appropriate burner control knob slightly towards the appliance and turn it anti-clockwise to the „MAXIMUM POWER“ position. Light the gas using a match or any gas ignition device.</p>	<p>ВАРОЧНАЯ ПЛИТА ЗАЖИГАНИЕ ГОРЕЛКИ</p> <p>Повернуть кнопку влево на позицию «МАКСИМАЛЬНАЯ МОЩНОСТЬ» и зажечь газ спичкой или зажигалкой.</p>	<p>ПІСІРУ ПЛИТАСЫ – ШІЛТЕРДІ ТҰТАТУ</p> <p>Кнопканы «максималды қуаты» тұғырына сол жаққа бұрыңыз да, газды сіріңке немесе оттықпен тұтатыңыз.</p>	<p>ВАРИЛЬНА ПОВЕРХНЯ УВІМКНЕННЯ КОНФОРОК</p> <p>Злегка натисніть на ручку конфорки до приладу та поверніть проти годинникової стрілки до положення „МАКСИМАЛЬНА ПОТУЖНІСТЬ“. Запалить газ за допомогою сірників або інших запалювальних пристроїв газу.</p>
<p>LIGHTING THE BURNERS WITH HIGH VOLTAGE GAS IGNITION KNOB</p> <p>Press the appropriate burner control knob slightly towards the appliance and turn it anti-clockwise to the „MAXIMUM POWER“ position. Now use another hand and press the gas ignition knob on the control panel and keep it pressed until it ignites the flame.</p>	<p>ЗАЖИГАНИЕ ГОРЕЛКИ С ПОМОЩЬЮ ЭЛЕКТРОРОЗЖИГА</p> <p>Легко нажать на кнопку и поворачивать влево на позицию «максимальная мощность». Второй рукой нажать на выключатель высоковольтного зажигания или нажать на кнопку до упора на панель управления и придержать, пока искра не воспламенит горелку у плит, оборудованных выключателем высоковольтного зажигания прямо на рычаге управления.</p>	<p>ШІЛТЕРДІ ЭЛЕКТРТҰТАТҚЫШЫ АРҚЫЛЫ ТҰТАТУ</p> <p>Кнопканы ақырын басып, сол жаққа қарай «максималды қуаты» тұғырына бұрау керек. Екінші қолмен электртұтатқыш кнопкасын басып, немесе басқару панеліне тірекке дейін кнопкаға басып, тура басқару тұтқасындағы электртұтатқышпен жабдықталған плиталарының шілтесін ұшқын тұтандырғанға дейін ұстап тұру керек.</p>	<p>ЗАПАЛЮВАННЯ КОНФОРОК ЗА ДОПОМОГОЮ КНОПКИ ЕЛЕКТРОПІДПАЛУ</p> <p>Злегка натисніть ручку відповідної конфорки до плити та поверніть проти годинникової стрілки до положення „МАКСИМАЛЬНА ПОТУЖНІСТЬ“. Тепер другою рукою натисніть кнопку електропідпалу на панелі управління та утримуйте натиснутою до появи полум'я.</p>
<p>LIGHTING THE BURNERS WITH FFD HIGH VOLTAGE IGNITION KNOB</p> <p>Press the appropriate burner control knob slightly towards the appliance and turn it anti-clockwise to the „MAXIMUM POWER“ position. Now use another hand and press the knob high voltage ignition on the control panel device starts firing the burner. Hold the knob pressed to the limit position for about 5 seconds after the</p>	<p>ЗАЖИГАНИЕ ГАЗОВЫХ ГОРЕЛОК С ПОМОЩЬЮ ЭЛЕКТРОРОЗЖИГА</p> <p>Поверните ручку крана горелки влево и установите её в положение „МАКСИМАЛЬНАЯ МОЩНОСТЬ“. Подержите ручку прижатой к панели ещё, приблизительно, 5 секунд, чтобы нагрелся датчик предохранителя пламени. Второй рукой нажать на выключатель высоковольтного зажигания При нагреве датчика</p>	<p>С ГАЗДЫ ЖАНАРҒЫСЫНЫҢ ТҰТАНДЫР- ЭЛЕКТРОРОЗЖИГА КӨМЕГІНІҢ</p> <p>Жанарғының шүмегінің қаламын влево бұр- және оны жағдайға "ең көп алымдылық" тағайындайсыңдар. Қаламды панельке деген қыс- тағы ұстай тұр-, жақын, 5 секунд, чтобы алаудың сақтандырғышының бергіші қызды. Екі қолмен высоковольтного тұтандыр- ажыратқышына деген бас-</p>	<p>ЗАПАЛЮВАННЯ КОНФОРОК ЗА ДОПОМОГОЮ ЕЛЕКТРОПІДПАЛУ</p> <p>Злегка натисніть ручку відповідної конфорки до плити та поверніть проти годинникової стрілки до положення „МАКСИМАЛЬНА ПОТУЖНІСТЬ“. Тепер другою рукою натисніть кнопку електропідпалу на панелі управління та утримуйте натиснутою до появи полум'я. Притримайте ручку у максимальному положенні протязом</p>

<p>flame appears to allow the flame sensor scanner to heat up. Release the knob and check whether the burner is on. If the flame dies after releasing the knob, repeat the ignition procedure. After that set the knob to the desired position.</p>	<p>образуется термоэлектрическое напряжение, которое придержит магнит предохранителя, а газ будет гореть. Если пламя погаснет, то автоматически закроется подвод газа в горелку, несмотря на то, в каком положении находится ручка крана - "МАКСИМАЛЬНАЯ МОЩНОСТЬ" или "МАЛОЕ ПЛАМЯ".</p>	<p>при бергіштің қызбасының сақтандырғыштың магнитын тізгіндет-термоэлектриялық кернеу қыртысталатын, ал газ жану болады. егер алау от-жігермін, сол автоматша газдың ат-ылауы в жанарғыға жұмылады, қарамастан ана қарамастан, ара қандай жағдайда шүмектің қаламы - "ең көп алымдылық" немесе "шағын алау" бол-.</p>	<p>приблизно 5 секунд після появи полум'я, щоб сенсор полум'я розігрівся. Відпустіть ручку та перевірте, щоб конфорка досі горіла. Після чого встановіть ручку у бажане положення.</p>
<p>SHUTTING THE HOB BURNERS OFF Turn the selected knob to the "OFF" position and check whether the flame is extinct</p>	<p>ГАШЕНИЕ ПЛАМЕНИ ГОРЕЛКИ При гашении пламени горелки духовки поверните ручку термостата в положение "ВЫКЛЮЧЕНО". Проконтролируйте - погасло ли пламя горелки.</p>	<p>ШІЛТЕР ЖАЛЫНЫН СӨНДІРУ Шілтер жалынын сөндіру барысында термостат тұтқасын «сөндірілген» қалпына бұраңыз. шілтер жалыны сөндірілгенін қадағалаңыз.</p>	<p>ВИМКНЕННЯ КОНФОРОК Поверніть ручку конфорки в положення „ВИМК.“ та перевірте, чи погасло полум'я.</p>
<p>OFF ВЫКЛЮЧЕНО ВИМК. СӨНДІРІЛГЕН</p> <p>MAXIMUM POWER МАКСИМАЛЬНАЯ МОЩНОСТЬ МАКСИМАЛЬНА ПОТУЖИВІСТЬ МАКСИМАЛЬДІ ҚУАТЫ</p> <p>SAVING МАЛОЕ ПЛАМЯ ЗБЕРЕЖЕННЯ ШАҒЫН ЖАЛЫН</p>			
<p>COOKING</p> <ul style="list-style-type: none"> Use low and wide cookware for preparing food on gas burners. Make sure the burner flames heat the dish bottom and do not go beyond its rim. The appliance is fitted with different size burners. For optimum (economical) consumption of gas use the recommended cookware bottom diameters: - small burner - from Ø 120 to Ø 160 mm, - medium burner - from Ø 160 to Ø 220 mm, - large burner - from Ø 220 to Ø 280 mm. 	<p>ПРИГОТОВЛЕНИЕ</p> <ul style="list-style-type: none"> Для приготовления блюда пользуйтесь более низкой и более широкой посудой. Обращайте внимание на то, чтобы пламя горелки нагревало дно сосуда и не выходило за его края. Газовые горелки плиты имеют разные размеры. Для полного (экономичного) использования мощности горелки применяйте посуду с рекомендуемыми диаметрами: - для малой горелки - от 120 мм до 160 мм, - для средней горелки - от 160 мм до 220 мм, 	<p>ДАЯРЛАУ</p> <ul style="list-style-type: none"> Асты даярлау үшін неғұрлым төмен және неғұрлым кең ыдысты пайдаланыңыз. Шілтер жалыны ыдыстың түбін жылытатынына және оның шетіне шықпауына назар аударыңыз. Плитаның газ шілтерлерінің түрлі көлемі бар. Шілтер қуатын толық (үнемді) пайдалану үшін ұсынылатын диаметрлері бар ыдысты пайдаланыңыз: - шағын шілтер үшін - 120 мм-ден 160 мм дейін, - орташа шілтер үшін - 160 мм-ден 220 мм дейін, - үлкен шілтер үшін - 220 мм-ден 280 	<p>ПРИГОТУВАННЯ</p> <ul style="list-style-type: none"> Для приготування на газових конфорках використовуйте низький та широкий посуд. Упевніться, що вогонь нагріває дно посуду, а не виходить за межі країв. Прилад обладнано конфорками різного діаметру. Для оптимального (економного) споживання газу використовуйте посуд з діаметром дна, який зазначено нижче: - маленька конфорка - від Ø 120 до Ø 160 мм, - середня конфорка - від Ø 160 до Ø 220 мм, - велика конфорка - від Ø 220 до Ø 280 мм.

<ul style="list-style-type: none"> • Rotation of control knob sets the gas heating power (flame size) between the "MAXIMUM POWER" position and "SAVING" position. To reach the "SAVING" position, the knob must be rotated to the extreme left position. After the food is brought to boiling point, reduce the gas power to the position sufficient to maintain the desired cooking stage. 	<p>- для большой горелки - от 220 мм до 280 мм.</p> <ul style="list-style-type: none"> • Потребляемую мощность (размер пламени) горелки можно регулировать поворотом ручки крана в пределах положений "МАКСИМАЛЬНАЯ МОЩНОСТЬ" и "МАЛОЕ ПЛАМЯ". Ручки кранов поворачиваются при слабом нажатии в сторону панели. Поворотом ручки крана влево устанавливаем кран в положение "МАКСИМАЛЬНАЯ МОЩНОСТЬ", далее, поворотом ручки влево, до крайнего положения - "МАЛОЕ ПЛАМЯ", и обратно, вправо (также до крайнего положения), в положение "ВЫКЛЮЧЕНО". 	<p>мм дейін.</p> <ul style="list-style-type: none"> • Шілтердің тұтынатын қуатын (жалын көлемін) шүмек тұтқасының «МАКСИМАЛЬДІ ҚҰАТЫ» және «ШАҒЫН ЖАЛЫН» қалпы шегінде бұрумен реттеуге болады. Шүмек тұтқалары панель жағына баяу басу барысында бұралады. Шүмек тұтқасын сол жаққа бұрумен шүмекті «МАКСИМАЛЬДІ ҚҰАТЫ» қалпына орнатамыз, бұдан әрі, тұтқаны солға бұрумен, шеткі - «ШАҒЫН ЖАЛЫН» қалпына дейін, және кері, оң жаққа (сондай-ақ шеткі қалпына дейін), «СӨНДІРІЛГЕН» қалпына. 	<ul style="list-style-type: none"> • Повертаючи ручку конфорки, можна встановити потужність нагріву газом (розмір полум'я) між „МАКСИМАЛЬНОЮ ПОТУЖНІСТЮ” та „ЗБЕРЕЖЕННЯ”. Для встановлення положення „ЗБЕРЕЖЕННЯ”, встановіть ручку конфорки в крайнє ліве положення. Довівши страву до кипіння, зменшіть полум'я до рівня, який необхідний для підтримування приготування відповідної страви.
<p>CAUTION</p> <ul style="list-style-type: none"> • Before opening the hob lid any spilled liquid must be removed from the lid surface. • Do not close the hob lid if the burners are still hot! 	<p>ПРИМЕЧАНИЕ</p> <ul style="list-style-type: none"> • Закрывать крышку не используйте как рабочий стол и не ставьте на неё какие-либо предметы. • Перед тем, как закрыть крышку, выключите все горелки. 	<p>ЕСКЕРТПЕ</p> <ul style="list-style-type: none"> • Жабық қапқақты жұмыс үстелі ретінде пайдаланбаңыз және оған қандай да бір затты қоймаңыз. • Қапқақты жабу алдында барлық шілтерлерді сөндіріңіз. 	<p>ЗАСТЕРЕЖЕННЯ</p> <ul style="list-style-type: none"> • Перед відкриттям кришки варильної поверхні, протріть її від будь-яких пролитих рідин. • Не закривайте кришкою варильну поверхню до тих пір, поки конфорки гарячі!
<p>INSTRUCTIONS FOR USING THE GLASS LID</p>	<p>РЕКОМЕНДАЦИИ ДЛЯ ПОЛЬЗОВАНИЯ ПЛИТОЙ СО СТЕКЛЯННОЙ КРЫШКОЙ</p>	<p>ШЫНЫ ҚАҚПАҒЫ БАР ПЛИТАНЫ ПАЙДАЛАНУҒА АРНАЛҒАН НҰСҚАУЛАР</p>	<p>ВИКОРИСТАННЯ СКЛЯНОЇ КРИШКИ</p>
			
<p>ATTENTION!</p> <p>Glass lid may crack if it is heated. Before closing the lid switch off all burners. To avoid damage to the glass lid follow these instructions:</p> <ul style="list-style-type: none"> • Do not operate hob burners when the lid is closed. • Do not use closed lid as worktop or storage area. 	<p>ВНИМАНИЕ!</p> <p>Если плита оснащена стеклянной крышкой, рекомендуем соблюдать следующие условия, которые помогут предотвратить её повреждение.</p> <ul style="list-style-type: none"> • Не включайте варочные горелки, если крышка закрыта. • Закрывать крышку не используйте как рабочий стол и не ставьте на неё 	<p>НАЗАР АУДАРЫҒЫЗ!</p> <p>Егер плита шыны қақпағымен жабдықталса, оның ақаулануының алдын алуға көмектесетін мына талаптарды ұстануды ұсынамыз.</p> <ul style="list-style-type: none"> • Егер қақпағы жабық болса, пісіру шілтерлерін іске қоспаңыз. • Жабық қақпағын жұмыс үстелі ретінде пайдаланбаңыз және оған 	<p>УВАГА!</p> <p>Скляна кришка може тріснути при нагріванні. Перед закриванням варильної поверхні кришкою вимкніть усі конфорки. Щоб уникнути пошкоджень скляної кришки, дотримуйтеся наступних правил:</p> <ul style="list-style-type: none"> • Не вмикайте конфорки при закритій кришкою варильній поверхні.

<ul style="list-style-type: none"> • Open the lid properly to the end position. • Avoid touching the glass lid with cookware during the food preparation. • Close the lid to its completely closed position. • Clean any spillages on the lid immediately after the hob has cooled down. • Do not use abrasive detergents to clean the lid, as they may scratch the glass surface and cause discoloration. 	<p>какие-либо предметы.</p> <ul style="list-style-type: none"> • Крышку открывайте надлежащим образом до её конечного положения. • При приготовлении пищи следите, чтобы посуда не касалась стекла крышки. • Придержите крышку до полного её закрытия. • Нечистоты с крышки устранили сразу после окончания приготовления пищи, как только она остынет. • При очистке не используйте абразивные чистящие средства, которыми можно поцарапать поверхность стекла и краску. 	<p>қандай да бір затты қоймаңыз.</p> <ul style="list-style-type: none"> • Қақпақты тиісті түрде оның соңғы қалпына дейін ашыңыз. • Ас даярлау барысында ыдыс қақпағының шынысына жанаспауын қадағалаңыз. • Қақпақты толық жабылғанына дейін ұстап тұрыңыз. • Қақпақтағы кірлерді асты даярлағаннан кейін бірден ол суысымен кетіріңіз. • Тазалау барысында шыны беті мен бояуды тырнауы мүмкін абразивті тазарту құралдарын пайдаланбаңыз. 	<ul style="list-style-type: none"> • Не використовуйте кришку як робочу поверхню або площу для зберігання. • Відчиняйте кришку відповідним чином. • Уникайте контакту скляної кришки з посудом під час приготування страв. • Зачиняйте кришку відповідним чином. • Очистіть кришку від будь-яких рідин негайно після повного охолодження варильної поверхні. • Для чищення кришки не використовуйте абразивні мийні засоби, що може спричинити утворення подряпин та знебарвлення.
---	--	---	--

OVEN OPERATION	ПОЛЬЗОВАНИЕ ДУХОВКОЙ	ДУХОВКАНЫ ПАЙДАЛАНУ	УПРАВЛІННЯ ДУХОВКОЮ
-----------------------	-----------------------------	----------------------------	----------------------------



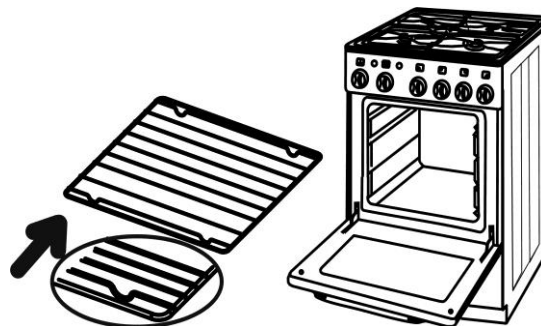
<p>A - OFF B - MAXIMUM POWER C - MINIMUM POWER (SAVING)+ AQUA CLEAN</p>	<p>A - ВЫКЛЮЧЕНО B - МАКСИМАЛЬНАЯ МОЩНОСТЬ C - МИНИМАЛЬНАЯ МОЩНОСТЬ (МАЛОЕ ПЛАМЯ) + AQUA CLEAN</p>	<p>A - СӨНДІРІЛГЕН B - МАКСИМАЛЬДІ ҚУАТЫ C - ШАҒЫН ЖАЛЫН - МИНИМАЛЬДІ ҚУАТЫ) + AQUA CLEAN</p>	<p>A - ВИМК B - МАКСИМАЛЬНА ПОТУЖНІСТЬ C - МІНІМАЛЬНА ПОТУЖНІСТЬ (ЗБЕРЕЖЕННЯ) + AQUA CLEAN</p>
---	--	---	--

<p>A TAP PROTECTED The gas supply to the oven burner is controlled by a tap protected with a thermoelectric flame sensor. The power input of the oven burner as well as the temperature of the oven space can be controlled by setting the knob to the positions „MAXIMUM POWER“ and „SAVING“</p>	<p>Подача газа в горелку духовки регулируется газовым краном с термоэлектрическим предохранителем пламени. Потребляемую мощность горелки, а тем самым и температуру духовки, можно регулировать ручкой крана в интервале положений „МАКСИМАЛЬНАЯ МОЩНОСТЬ“ и „МАЛОЕ ПЛАМЯ“.</p>	<p>Духовка шілтеріне газды жіберу жалынның термоэлектр сақтандырғышы бар термостатымен реттеледі. Шілтердің тұтынатын қуатын, сонымен духовканың температурасын «МАКСИМАЛЬДІ ҚУАТЫ» және «ШАҒЫН ЖАЛЫН» қалпы интервалында шүмек тұтқасымен реттеуге болады.</p>	<p>ЗАХИСНИЙ КРАН Газопостачання конфорки духовки контролюється захисним краном з термоелектричним сенсором полум'я. Потужність полум'я конфорки духовки і температура всередині регулюються положенням ручки від „МАКСИМАЛЬНА ПОТУЖНІСТЬ“ до „ЗБЕРЕЖЕННЯ“.</p>
--	--	--	--

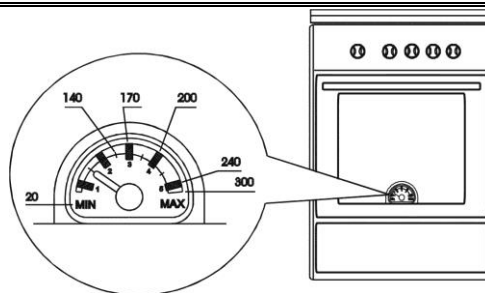
<p>IGNITION OF THE OVEN BURNER</p> <ul style="list-style-type: none"> • Open the oven door. <p>A TAP PROTECTED</p> <ul style="list-style-type: none"> • Set the oven burner control knob to the position "MAXIMUM" and press it slightly towards the panel to a limit position. At the same time hold a match at an opening in the oven bottom. • After firing the burner hold the knob pressed to a limit position to the panel for about 5 seconds till the flame sensor heats up. • Release the knob and check whether the burner is on. If the flame dies after releasing the knob, repeat the ignition procedure. After that set the knob to the desired position. 	<p>ЗАЖИГАНИЕ ГОРЕЛКИ ДУХОВКИ</p> <ul style="list-style-type: none"> • Откройте дверцу духовки. • Установите ручку крана горелки духовки в положение "МАКСИМАЛЬНАЯ МОЩНОСТЬ" и прижмите её к панели до упора. Одновременно поднесите горящую спичку к отверстию для зажигания горелки духовки. • Если газ загорелся, то ручку крана/термостата подержите прижатой к панели ещё, приблизительно, 5 секунд, чтобы нагрелся датчик предохранителя пламени. • Отпустите ручку и проконтролируйте, горит ли газ горелки. Если пламя погасло, то повторите весь процесс зажигания. 	<p>ДУХОВКА ШІЛТЕРІН ТҰТАТУ</p> <ul style="list-style-type: none"> • Духовканың қақпағын ашыңыз. • Духовка шілтері шүмегінің тұтқасын «МАКСИМАЛЬДІ ҚУАТЫ» қаппына орнатыңыз да, оны панельге тірекке дейін қысыңыз. Бір мезгілде жанып тұрған сіріңкені духовка шілтері тұтану үшін саңылауға жақындатыңыз. • Егер газ тұтанса, шүмек/термостат тұтқасын әлі де болса шамамен 5 секунд, жалын сақтандырғышының датчигі қызу үшін, қысып ұстап тұрыңыз. • Тұтқаны жіберіңіз де, шілтердің газы жанып тұрғанын қадағалаңыз. Егер жалын өшіп қалса, онда тұтатудың бүкіл процесін қайталаңыз. 	<p>ЗАПАЛЮВАННЯ КОНФОРКИ ДУХОВКИ</p> <ul style="list-style-type: none"> • Відчиніть дверцята духовки. • Встановіть ручку регулятора температури духовки в положення „МАКСИМУМ“ та злегка натисніть до панелі управління до лімітованого положення. В цей же час іншою рукою піднесіть запалений сірник до отвору, що знаходиться в нижній частині духовки. • Після запалення конфорки утримуйте ручку натиснутою в лімітованому положенні впродовж 5 секунд до стабілізації полум'я. • Відпустіть ручку та перевірте, чи загорілася конфорка. Якщо полум'я зникло після того, як відпустили ручку, повторіть процес запалювання. Після цього встановіть ручку в бажане положення.
<p>LIGHTING THE BURNERS WITH FFD HIGH VOLTAGE IGNITION KNOB</p> <p>Press the appropriate oven burner control knob slightly towards the appliance and turn it anti-clockwise to the „MAXIMUM POWER“ position. Now use another hand and press the knob high voltage ignition on the control panel device starts firing the oven burner. Hold the knob pressed to the limit position for about 5 seconds after the flame appears to allow the flame sensor scanner to heat up. Release the knob and check whether the burner is on. If the flame dies after releasing the knob, repeat the ignition procedure. After that set the knob to the desired position.</p>	<p>ЗАЖИГАНИЕ ГОРЕЛКИ ДУХОВКИ С ПОМОЩЬЮ ЭЛЕКТРОРОЗЖИГА</p> <p>Поверните ручку крана горелки духовки влево и установите её в положение "МАКСИМАЛЬНАЯ МОЩНОСТЬ". Подержите ручку прижатой к панели ещё, приблизительно, 5 секунд, чтобы нагрелся датчик предохранителя пламени. Второй рукой нажать на выключатель высоковольтного зажигания. При нагреве датчика образуется термоэлектрическое напряжение, которое придержит магнит предохранителя, а газ будет гореть. Если пламя погаснет, то автоматически закроется подвод газа в горелку, несмотря на то, в каком положении находится ручка крана - "МАКСИМАЛЬНАЯ МОЩНОСТЬ" или "МАЛОЕ ПЛАМЯ".</p>	<p>С ДУХОВКАСЫНЫҢ ЖАНАРҒЫСЫНЫҢ ТҰТАНДЫР-ЭЛЕКТРОРОЗЖИГА КӨМЕГІНІҢ</p> <p>Духовканың жанарғысының шүмегінің қаламын влево бұр- және оны жағдайға "ең көп алымдылық" тағайындайсыңдар. Қаламды панельке деген қыс- тағы ұстай тұр- жақын, 5 секунд, чтобы алаудың сақтандырғышының бергіші қызды. Екі қолмен высоковольтного тұтандыр- ажыратқышына деген бас- при бергіштің қызбасының сақтандырғыштың магнитын тізгіндет- термоэлектриялық кернеу қыртысталатын, ал газ жану болады. егер алау от-жігермін, сол автоматша газдың ат-ылауы в жанарғыға жұмылады, қарамастан ана қарамастан, ара қандай жағдайда</p>	<p>ЗАПАЛЮВАННЯ КОНФОРКИ ДУХОВКИ ЗА ДОПОМОГОЮ ЕЛЕКТРОПІДПАЛУ</p> <p>Відчиніть дверцята духовки. Встановіть регулятор температури духовки в положення "МАКСИМАЛЬНА ПОТУЖНІСТЬ" та злегка натисніть до панелі управління до лімітованого положення. Потім другою рукою натисніть кнопку електропідпалу на панелі управління щоб запалити полум'я. Електропідпал почне запалювати конфорку. Після запалення конфорки утримуйте ручку натиснутою в лімітованому положенні впродовж 5 секунд до стабілізації полум'я. Відпустіть ручку та перевірте, чи загорілася конфорка. Якщо полум'я зникло після того, як відпустили ручку, повторіть процес запалювання. Після цього встановіть ручку в бажане</p>

		шүмектің қаламы - "ең көп алымдылық" немесе "шағын алау" бол.	положення.
IMPORTANT! If the burner is not on after 10 seconds, open the oven door and wait for 5 minutes before the next try.	ВНИМАНИЕ! Если же через 10 секунд газ не загорится, то перед следующей попыткой подождите 5 минут, оставив дверцу духовки открытой.	НАЗАР АУДАРЫҢЫЗ! Егер 10 минуттан кейін газ тұтанбаса, онда духовканың қықпағын ашық қалдырып, келесі әрекеттің алдында 5 минут күте тұрыңыз.	ВАЖЛИВО! Якщо конфорка не увімкнеться через 10 секунд, відчиніть дверцята духовки та зачекайте 5 хвилин. Повторіть процедуру заново.
SHUTTING THE BURNERS OFF Turn the selected knob to the "OFF" position and check whether the flame is extinct	ГАШЕНИЕ ПЛАМЕНИ ГОРЕЛКИ При гашении пламени горелки духовки поверните ручку термостата в положение "ВЫКЛЮЧЕНО". Проконтролируйте - погасло ли пламя горелки.	ШІЛТЕР ЖАЛЫНЫН ӨШІРУ Духовка шілтерінің жалынын өшіру барысында термостат тұтқасын «СӨНДІРІЛГЕН» қалпына бұраңыз. Шілтер жалыны сөнгенін қадағалаңыз.	ВИМКНЕННЯ КОНФОРК Поверніть ручку конфорки в положення „ВИМК.“ та перевірте, чи погасло полум'я.
BAKING / ROASTING FOOD Preheat the oven for a period of 10 - 15 min before putting yeast dough to bake.	ВЫПЕЧКА Перед тем, как начать выпекать, при необходимости, прогрейте духовку в течение 10-15 минут.	ШІЛТЕР ЖАЛЫНЫН ӨШІРУ Духовка шілтерінің жалынын өшіру барысында термостат тұтқасын «СӨНДІРІЛГЕН» қалпына бұраңыз. Шілтер жалыны сөнгенін қадағалаңыз.	ВИПІКАННЯ/СМАЖЕННЯ СТРАВ Розігрійте духовку впродовж 10-15 хвилин перед випіканням з дріжджового тіста.
A TAP PROTECTED The oven knob is set to the position „MAXIMUM POWER“. After preheating put the food in the oven. Baking/roasting time at MAXIMUM POWER depends on the type and mass of food. Then set the oven burner knob to the MINIMUM POWER (SAVING) position and keep it there to the end of baking.	Установите ручку крана горелки духовки в положение "МАКСИМАЛЬНАЯ МОЩНОСТЬ". В таком положении ручку крана горелки оставьте на время, которое зависит от веса и вида приготавливаемого блюда. Затем ручку можете установить в положение "МАЛОЕ ПЛАМЯ" и выпечку докончить.	Духовка шілтері шүмегінің тұтқасын «МАКСИМАЛЬДІ ҚУАТЫ» қалпына орнатыңыз. Шілтер шүмегінің тұтқасын осындай қалпында даярланып жатқан астың салмағы мен түріне қатысты уақытқа қалдырыңыз. Содан кейін тұтқаны «ШАҒЫН ЖАЛЫН» қалпына орнатып, асты дайын болғанына дейін келтіру керек.	Ручку роботи духовки встановіть в положення „МАКСИМАЛЬНА ПОТУЖНІСТЬ“. Після розігріву духовки поставте всередину страву. Тривалість випікання/смаження страв при „МАКСИМАЛЬНІЙ ПОТУЖНОСТІ„ залежить від типу та ваги продуктів. Потім встановіть ручку в положення „МІНІМАЛЬНА ПОТУЖНІСТЬ“ і випікайте до готовності страви.
<ul style="list-style-type: none"> • For best baking/roasting results insert the grid with the tray into the second level guide from below. • Experience says that yeast dough is well baked after 25 – 30 minutes, Christmas cake after 45 minutes, and pastry after 12 – 18 minutes. However, these times are merely referential and it is necessary to test them individually. • If possible, avoid opening the oven 	<ul style="list-style-type: none"> • Для ориентации сообщаем, что время выпечки пирожков из дрожжевого теста, приблизительно, 25-30 минут. На выпечку изделий из сдобного дрожжевого теста потребуются 45 минут, из слоёного или песочного теста - 12-18 минут. • При выпечке высоких пирогов рекомендуем противень или форму с пирогом уложить на алюминиевый 	<ul style="list-style-type: none"> • Бағдарға алу үшін ашытқан қамырдан жасалған бәліштер пісіру уақыты шамамен 25-30 минут екенін хабарлаймыз. Май мен сүтті ашытқан қамырдан бұйымдарын пісіруге 45 минут, қаттама немесе қант қосылған қамырлардан - 12-18 минут талап етіледі. • Биек бәліштерді пісіру барысында қаңылтыр табына немесе бәліші бар 	<ul style="list-style-type: none"> • Для найліпшого результату встановлюйте решітку та дека у другі з верху направляючі. • Зазвичай, для приготування дріжджового тіста необхідно 25-30 хвилин, Різдвяного пирога – 45 хвилин, дрібної випічки – 12-18 хвилин. Однак, дана інформація не є точною, її необхідно перевірити індивідуально.

<p>door during the baking process if possible. The temperature regime within the oven might be disturbed, resulting in prolonged baking time or burnt food.</p> <ul style="list-style-type: none"> If you should detect considerable differences between the set temperature and the actual oven temperature, contact qualified service personnel. 	<p>противень (для более равномерного выпекания) и поставит их оба на решётку, вставленную во вторые от дна духовки пазы боковых стен.</p> <ul style="list-style-type: none"> Требуемое время выпечки и выбор температуры зависят от вида и объёма, рецептуры и способа приготовления блюда, а также от величины давления газа в сети. Поэтому, время и температура, необходимые для приготовления каждого вида блюда, могут быть точно установлены в соответствии с Вашим опытом и навыком. 	<p>нысанды қалайы қанылтыр табаға (неғұрлым тегіс пісу үшін) салып, олардың екеуін де духовканың түбінен жақ қабырғаларының екінші кертігіне салынған торға қою керек.</p> <ul style="list-style-type: none"> Пісірудің талап етілетін уақыты мен температурасын таңдау астың түрі мен көлеміне, рецептурасы мен даярлау тәсіліне, сондай-ақ желідегі газ қысымының көлеміне қатысты. Сондықтан, астың әр түрін даярлау үшін қажет уақыт пен температурасы Сіздің тәжірибеңіз бен дағдыларыңызға сәйкес тура орнатылуы мүмкін. 	<ul style="list-style-type: none"> При можливості уникайте відчинення дверцят духовки під час приготування. Температурний режим в межах духовки може змінитися, спричиняючи подовження тривалості готування чи навіть пригорання їжі. Якщо ви виявите значну розбіжність між встановленою температурою та реальною, негайно зверніться у сервісний центр.
<p>INSERTING OF GRID IN THE OVEN</p>	<p>УСТАНОВКА РЕШЕТКИ В ДУХОВКУ</p>	<p>ТОРДЫ ДУХОВКАҒА ОРНАТУ</p>	<p>ВСТАВКА РЕШІТКИ В ДУХОВКУ</p>







<p>TEMPERATURE INDIKATOR</p>	<p>ИНДИКАТОР ТЕМПЕРАТУРЫ</p>	<p>ТЕМПЕРАТУРА ИНДИКАТОРЫ</p>	<p>ІНДИКАТОР ТЕМПЕРАТУРИ</p>
<p>The cooker is equipped with oven temperature indicator (°C). Temperature is only informative.</p>	<p>Соответствие температуры внутри духовки показаниям индикатора (в °C) изображено на рисунке. Температура только информативная .</p>	<p>Духовка ішіндегі температурасының индикатор көрсеткіштеріне (°C) сәйкес келуі суретте көрсетілген. Температурасы тек ақпараттық.</p>	<p>Плита обладнана індикатором, який показує температуру всередині духовки (в °C). Значення температури – інформаційне.</p>

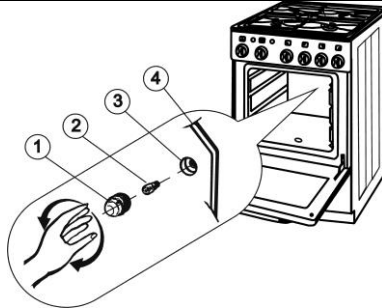


CLEANING AND MAINTENANCE	УХОД ЗА ПЛИТОЙ	ПЛИТАНЫҢ КҮТІМІ	ТЕХНІЧНЕ ОБСЛУГОВУВАННЯ ТА ЧИЩЕННЯ
<p>Before attempting any cleaning or maintenance set all gas control knobs and temperature selectors to "OFF" position and let the cooker cool down completely.</p>	<p>При любой манипуляции с плитой, помимо повседневного применения, закройте кран подачи газа, расположенный на газопроводе, и отключите плиту от электросети.</p>	<p>Плитамен кез келген әрекеттер барысында, күнделікті қолданудан басқа, газ құбырындағы орналасқан газ беру шүмегін жабыңыз да, плитаны электр желісінен ажыратыңыз.</p>	<p>Перед чищенням або технічним обслуговуванням приладу вимкніть його з електромережі та встановіть усі ручки конфорок та регулятор температури в положення „ВИМК.” та дайте охолонути плиті повністю.</p>
<p>CLEANING THE CABINET</p> <ul style="list-style-type: none"> • Clean the exterior with a damp sponge and some detergent. • Fat stains can be removed with warm water and special detergent for enamel. • Never clean enameled surfaces with abrasive agents as they may permanently damage the surface of the appliance. 	<p>ОЧИСТКА ВНЕШНЕЙ ПОВЕРХНОСТИ</p> <ul style="list-style-type: none"> • Поверхность плиты очищайте при помощи мокрой тряпки или губки с поверхностно-активным моющим средством. Затем вытрите насухо. • Жирные пятна устрани́те тёплой водой со специальным чистящим средством для эмали. • Никогда не пользуйтесь абразивными средствами, которые разрушают поверхность эмали. 	<p>СЫРТҚЫ БЕТІН ТАЗАЛАУ</p> <ul style="list-style-type: none"> • Плитаның бетін сулы шүберекпен немесе беттік-белсенді жуу құралы бар ысқышпен тазалаңыз. Содан кейін құрғатып сүртіңіз. • Майлы дақтарды эмальға арналған арнайы тазартқыш құралы қосылған жылы сумен кетіріңіз. • Ешқашан эмаль бетін бұзатын абразивті құралдарын қолданбаңыз. 	<p>ЧИЩЕННЯ КОРПУСУ</p> <ul style="list-style-type: none"> • Зовнішню частину приладу необхідно чистити вологою ганчіркою і мийним засобом. • Жирові плями необхідно видалити теплою водою та спеціальним мийним засобом для емалі. • Ніколи не можна чистити емальовані поверхні абразивними засобами, оскільки це може пошкодити поверхню приладу.

<p>HOB GRID</p> <ul style="list-style-type: none"> Remove the cooking grid from the hob and wash it separately or place it into the dishwasher. After washing replace it to fit the appropriate groves in the hob. Remove burner parts (cover, distributor) from the hob and soak them in warm water with added detergent for 10 minutes. After washing dry the burner parts carefully and check whether all burner notches are clean, then return them back to their position. 	<p>ОЧИСТКА ВАРОЧНОГО СТОЛА</p> <ul style="list-style-type: none"> Снимите решётку с варочного стола и вымойте с поверхности активным моющим средством или в посудомоечной машине. Крышки и рассекатели пламени горелок снимите и положите на 10 минут в тёплую воду с моющим средством. Затем вымойте их, проверьте чистоту прорезей в рассекателе пламени, тщательно всё высушите и установите. 	<p>ПІСІРУ УСТЕЛІН ТАЗАЛАУ</p> <ul style="list-style-type: none"> Пісіру үстелінен торды алыңыз да, бетін белсенді жуғыш құралдарымен немесе ыдыс жуғыш машинасында жуыңыз. Шілтер қақпағы мен жалын бөлгіштерін шешіп алып, 10 минутқа жуғыш құралдары бар жылы суға салып қойыңыз. Содан кейін оларды жуыңыз, жалын бөлгіштеріндегі тесіктерінің тазалығын тексеріңіз, барлығын мұқият келтіріңіз де орнына орнатыңыз. 	<p>РЕШІТКА КОНФОРКИ</p> <ul style="list-style-type: none"> Зніміть решітку з варильної поверхні та помийте окремо або помістіть в посудомийну машину. Після миття установіть її на варильну поверхню відповідним чином. Зніміть частини конфорок (кришку, розсіювач) та замочіть в теплій воді з мийним засобом на 10 хвилин. Після миття ретельно висушіть частини конфорок та перевірте чи усі зубці конфорок чисті, помістіть у попереднє положення.
<p>NOTICE</p> <p>Since the burner distributor caps are made of aluminum alloy, we discourage you from cleaning them in a washing machine.</p>	<p>ПРЕДУПРЕЖДАЕМ</p> <p>что рассекатели пламени изготовлены из алюминиевого сплава, и поэтому не рекомендуем их мыть в посудомоечной машине.</p>	<p>ЕСКЕРТЕМІЗ</p> <p>жалын бөлгіштері қалайы қорытпадан әзірленген, сондықтан оларды жуғыш машинада жууды ұсынбаймыз.</p>	<p>ПРИМІТКА</p> <p>Оскільки кришки розсіювача конфорки зроблені з алюмінієвого сплаву, ми не рекомендуємо мити їх в посудомийній машині.</p>
<p>OVEN</p> <ul style="list-style-type: none"> Clean the oven walls with a damp sponge and detergent. To clean stubborn stains burned into the oven wall use a special detergent for enamel. After cleaning carefully wipe the oven dry. Clean the oven only when it is completely cold. Never use abrasive agents, because they will scratch enameled surface. Wash the oven utensils with a sponge and detergent or put them in the dishwasher (grid, pan, etc.). You can also use special detergents to remove rough stains or burns. 	<p>ОЧИСТКА ДУХОВКИ</p> <ul style="list-style-type: none"> Чистить духовку можно только тогда, когда она холодная. Очищая духовку, не удаляйте припечённые остатки пищи при помощи острых металлических предметов. Увлажните поверхность стенок духовки водой с синтетическим поверхностно-активным моющим средством или нанесите на них специальное моющее средство, предназначенное для очистки духовок, и, пользуясь щёткой и тряпкой, очистите. После очистки стенки духовки тщательно вытрите. Никогда не используйте абразивные чистящие средства, которыми можно повредить эмалированную поверхность. Принадлежности духовки (решётку, противень и т.п.) вымойте губкой с синтетическим поверхностно- 	<p>ДУХОВКАНЫ ТАЗАЛАУ</p> <ul style="list-style-type: none"> Духовканы тек ол суық болып тұрғанда тазалау керек. Духовканы тазарта отырып, күйіп қалған тағам қалдықтарын үшкір металл заттарымен кетіріңіз. Духовка қабырғаларының бетін синтетикалық беттік-белсенді жуғыш құралдары бар сумен дымқылдатыңыз немесе оларға духовканы тазалауға арналған арнайы жуғыш құралын қуыңыз да, щетка немесе шүберек қолдана отырып тазалаңыз. Тазалағаннан кейін духовка қабырғаларын мұқият сүртіңіз. Эмальданған бетін қауландырып алмау үшін ешқашан абразивті тазалағыш құралдарын пайдаланбаңыз. Духовканың керек-жарақтарын (тор, қаңылтыр таба және т.б.) синтетикалық беттік-белсенді жуғыш құралдары бар ысқышпен немесе 	<p>ДУХОВКА</p> <ul style="list-style-type: none"> Протріть стінки духовки вологою ганчіркою та мийним засобом. Для очищення стійких плям на стінках духовки використовуйте спеціальні мийні засоби для емалі. Після чищення ретельно витріть насухо духовку. Чистіть духовку, тільки коли вона повністю охолола. Ніколи не використовуйте абразивні мийні засоби, оскільки вони можуть пошкодити емальовану поверхню. Приладдя духовки необхідно мити мийним засобом вручну або в посудомийній машині (решітку, деко, тощо). Ви також можете скористатися спеціальним мийним засобом для видалення стійких плям.

	<p>активным моющим средством или используйте моечную машину для посуды.</p>	<p>ыдыс жуғыш машинасымен жуыңыз.</p>	
<p>AQUA CLEAN For regular cleaning of the oven, we recommend the following procedure: Control knob oven with the oven is cool to the ON position (1 ). In baking pan pour 0.4 liters of boiling water and push it into the bottom groove. After thirty minutes the food residues on The enamel will soften and can be wiped with a damp cloth.</p>	<p>AQUA CLEAN Для регулярной чистки духовки, мы рекомендуем следующую процедуру: Регулятор управления печи с духовкой прохладно в положение ВКЛ (1 ). В кастрюлю налить выпечки 0,4 л кипятка и толкать ее в нижнюю канавку. Через тридцать минут остатки пищи на Эмаль, смягчаются и можно протирать влажной тканью.</p>	<p>AQUA CLEAN Духовканың үздіксіз тазала- үшін, біз келесі рәсімді: ұсынамыз Пештің басқармасының реттеуіші духовкамен салқын ВКЛ(1 ), жағдайына. Кастрөлге құй- кипятка 0,4 л выпечки және итер- ол төменгі ойысқа. Арқылы отыз минут астың қалдықтарының баста Сыр, жұмсарады және протирать болады ылғалды матамен.</p>	<p>AQUA CLEAN Для регулярного очищения духовки мы рекомендуем наступную процедуру: Встановіть ручку регулювання потужності холодної духовки у положення УВІМК (1 ). Налийте у деко для випікання 0,4 літри води та вставте його у нижні направляючі духовки. Через 30 хв розм'якшені залишки їжі з емалі можна буде витерти вологою ганчіркою.</p>

<p>BULB REPLACEMENT</p> <ul style="list-style-type: none"> • Set all the control knobs to the OFF position and disconnect the range from the mains. • Unscrew the bulb glass cover in the oven by turning it anti-clockwise. • Unscrew the bulb and replace it with a new bulb. • Replace the bulb glass cover. 	<p>ЗАМЕНА ЛАМПОЧКИ ОСВЕЩЕНИЯ ДУХОВКИ</p> <p>При замене лампочки рекомендуем соблюдать следующий порядок:</p> <ul style="list-style-type: none"> • проконтролируйте, чтобы все ручки на панели управления были установлены в положение “ВЫКЛЮЧЕНО”. • выключите главный выключатель на линии подвода электроэнергии к плите, • снимите плафон с лампочки, выкрутив его влево, выкрутите дефектную лампочку и вкрутите новую, • наденьте плафон на лампочку, выкрутив его вправо, включите главный выключатель. 	<p>ДУХОВКАҒА ЖАРЫҚ ТҮСІРУ ЛАМПЫШАЛАРЫН АУЫСТЫРУ</p> <p>Лампышаны ауыстыру барысында мына тәртіпті ұстануды ұсынамыз:</p> <ul style="list-style-type: none"> • басқару панеліндегі барлық тұтқалары «СӨНДІРІЛГЕН» қалпына орнатылғанын қадағалаңыз, • плитаға электрэнергиясын жеткізу желісіндегі бас сөндіргішті өшіріңіз, • лампышаны солға бұрап, плафонды шешіп алыңыз, ақаулы лампышасын бұрап алыңыз да, жаңасын салыңыз; • плафонды оңға бұрап, лампышаға кигізіңіз, бас сөндіргішті іске қосыңыз. 	<p>ЗАМІНА ЛАМПОЧКИ</p> <ul style="list-style-type: none"> • Установіть усі ручки в положення „ВИМК“ (OFF) та вимкніть прилад з електромережі. • Викрутіть скляну кришку лампочки в духовці, повернувши проти годинникової стрілки. • Викрутіть лампочку та замініть на нову. • Установіть скляну кришку лампочки
--	--	--	---



<p>NOTE</p> <p>For oven illumination always use T 300° C, E14, 230-240V, 25W bulb.</p> <ol style="list-style-type: none"> 1. Glass cover 2. Lamp 3. Sleeve 4. Oven rear wall 	<p>ПРИМЕЧАНИ</p> <p>Для освещения духовки применяется лампа T 300°, E14, 230 - 240 В, 25 Вт.</p> <ol style="list-style-type: none"> 1. Плафон 2. Лампа 3. Патрон 4. Задняя стенка духовки 	<p>ЕСКЕРТПЕ</p> <p>Духовкаға жарық түсіру үшін T 300°, E14, 230-240 В, 25 Вт лампышасы қолданылады.</p> <ol style="list-style-type: none"> 1. Плафон 2. Лампыша 3. Патрон 4. Духовканың артқы қабырғасы 	<p>ПРИМІТКА</p> <p>Для освітлення духовки завжди використовуйте T 300° C, E14, 230-240 В, 25 Вт лампочку.</p> <ol style="list-style-type: none"> 1. Скляна кришка 2. Лампочка 3. Патрон 4. Задня стінка духовки
---	--	--	--

OVEN

Procedure for cleaning of internal glass door.

ОЧИСТКА ДУХОВКИ

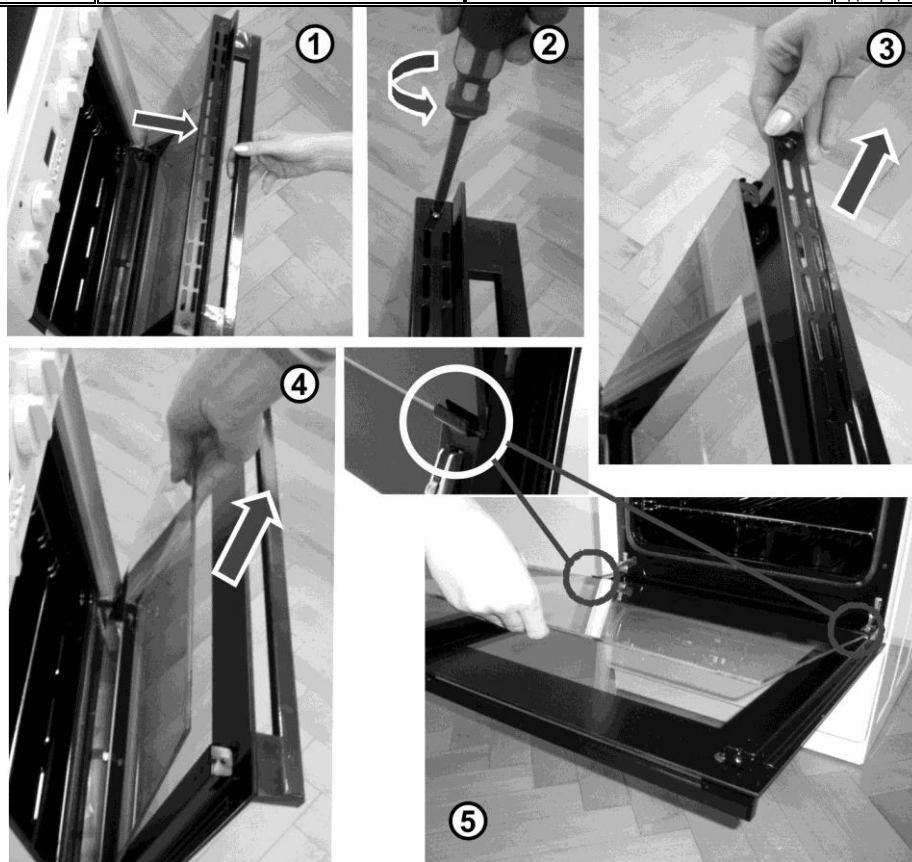
Как очистить внутреннее стекло двери духовки.

ДУХОВКАНЫ ТАЗАЛАУ

духовка есікшесінің ішкі шынысын қалай тазалау керек.

ЧИЩЕННЯ ДВЕРЦЯТ ДУХОВКИ

Процедура очищення внутрішнього скла дверцят духовки.

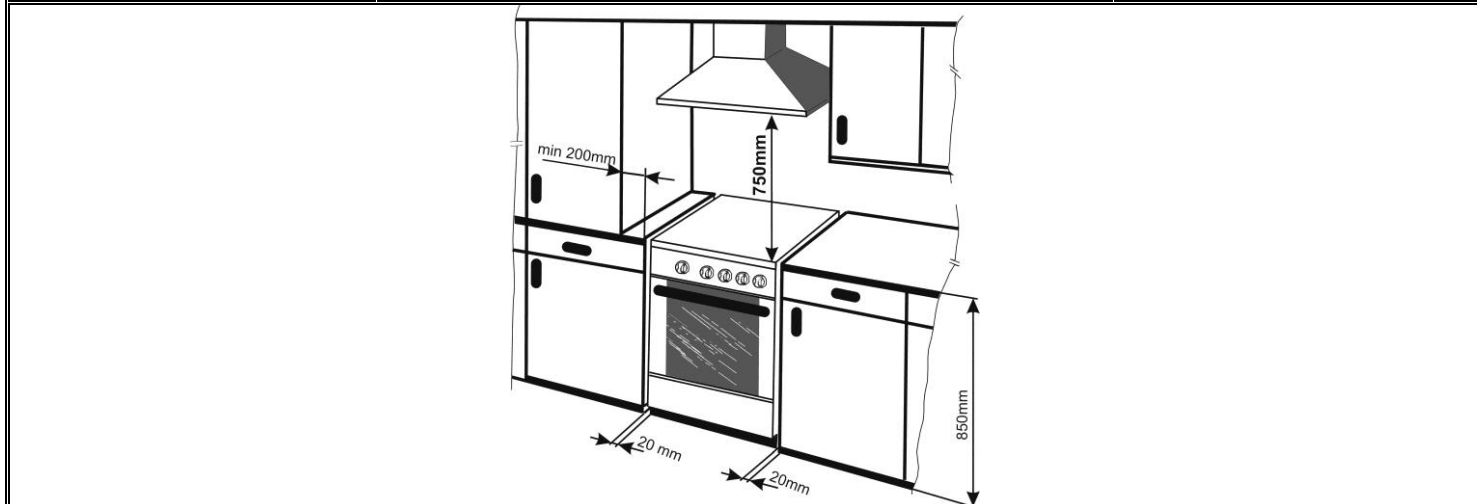


WARRANTY TERMS AND CONDITIONS	РЕКЛАМАЦИЯ	РЕКЛАМАЦИЯ	ГАРАНТІЙНИЙ ТЕРМІН ТА УМОВИ
<p>In case of any defects to the appliance during the warranty period, do not attempt to repair it by yourself. Make a claim to the nearest authorized dealer or place of purchase, and make sure you can produce the endorsed Certificate of Warranty. In the absence of duly endorsed Certificate of Warranty your claim is void.</p>	<p>В случае возникновения в период гарантийного срока неисправностей, не устраняйте их самостоятельно, а сообщите о них в магазин, в котором Вы плиту приобрели, или в уполномоченную сервисную организацию, которая ввела её в эксплуатацию. При этом обязательно предъявите „Гарантийный талон“, заполненный надлежащим образом. Без „Гарантийного талона“ рекламация заводом-изготовителем не принимается.</p>	<p>Кепілдік мерзімі кезеңінде ақаулықтар туындаған жағдайда оларды өз бетіңізбен жоймаңыз, ол туралы Сіз плитаны сатып алған дүкенге немесе оны пайдалануға қосқан уәкілетті сервистік ұйымына хабарлаңыз. Осы орайда, тиісті түрде толтырылған «Кепілдік талонын» міндетті түрде көрсетіңіз. «Кепілдік талонынсыз» рекламация зауыт-әзірлеушімен қабылданбайды.</p>	<p>У випадку будь-яких пошкоджень приладу під час гарантійного терміну в жодному разі не ремонтуйте прилад самостійно. Обов'язково зверніться в авторизований сервісний центр та пред'явіть Гарантійний талон, заповнений відповідним чином. При відсутності Гарантійного талона прилад не буде обслуговуватися по гарантії.</p>
<p>NOTE The appliance will be delivered to you with the appropriate protective wrapping. This packaging material is valuable and can be recycled if such facilities are available in your locality.</p>	<p>ПРИМЕЧАНИЕ Данное изделие содержит материалы, которые могут быть использованы вторично.</p>	<p>ЕСКЕРТПЕ осы бұйымның құрамында екінші рет пайдаланылуы мүмкін материалдары бар.</p>	<p>ПРИМІТКА Прилад доставляється вам у відповідній захисній упаковці. Цей пакувальний матеріал підлягає повторній обробці, якщо у вашій місцевості існує відповідна служба.</p>
<p>DISPOSAL OF PACKAGING</p>	<p>СПОСОБЫ ИСПОЛЬЗОВАНИЯ И ЛИКВИДАЦИИ ТАРЫ</p>	<p>ЫДЫСТАРДЫ ПАЙДАЛАНУ ЖӘНЕ ЖОҰ ТӘСІЛДЕРІ</p>	<p>УТИЛІЗАЦІЯ УПАКОВКИ</p>
<p>Deliver the disposed packaging material to your local collecting point for recycling. Corrugated cardboard, wrapping paper-sale to the collecting places; - in waste paper containers; Wooden parts - other use; - to the municipal disposal facility; Wrapping foil and bags - in waste plastic containers;</p>	<p>Гофрированный картон, оберточная бумага - продажа в утильсырьё, - в отходы макулатуры Деревянные подставки - в специальные контейнеры, - иное использование Полиэтиленовые пакеты, пластмассовые детали - в контейнеры для пластмассы</p>	<p>Гофрирленген картон, орауыш қағазы - ескі-құсқы шикізатқа сату, - макулатура қалдықтарына. Ағаш тіреуіштері - арнайы контейнерлерге, - басқа да пайдалануға. Полиэтилен пакеттері, пластмасса тетіктері - пластмассаға арналған контейнерлерге</p>	<p>Доставте пакувальний матеріал до відповідної служби для його утилізації. Гофрований картон, пакувальний папір - у відповідні служби для утилізації; - в контейнери для використаного паперу; Дерев'яні частини - для іншого використання; - у відповідні служби по утилізації; Пакувальна фольга та пакети - в контейнери для використаного пластику.</p>

DISPOSAL OF OBSOLETE APPLIANCES	ЛИКВИДАЦИЯ ПЛИТЫ ПОСЛЕ ОКОНЧАНИЯ СРОКА СЛУЖБЫ	ҚЫЗМЕТ ЕТУ МЕРЗІМІ АЯҚТАЛҒАННАН КЕЙІН ПЛИТАНЫ ЖОҒУ	УТИЛІЗАЦІЯ ПРИЛАДУ
			
<p>The appliance comprises valuable materials, which ought to be newly utilised. Sell the appliance to the collecting place or to the municipality destined place for refuse dumping. This appliance is marked in accordance with Directive 2012/19/EU on waste electrical and electronic equipment - WEEE. After expire of life time give the appliance to the collecting place for used electric and electronic equipment.</p>	<p>Данный прибор маркирован в соответствии с Европейской Директивой 2012/19/EU об обращении с вышедшими из употребления электрическими и электронными изделиями (waste electrical and electronic equipment - WEEE). Данной Директивой установлен единый европейский (EU) подход к использованию вторичных ресурсов.</p>	<p>Осы аспап пайдаланудан шыққан электр және электрондық бұйымдары бар үндеу туралы 2012/19/EU Еуропалық Директивасына сәйкес таңбаланған (waste electrical and electronic equipment - WEEE). Осы Директивамен қайталама ресурстарын пайдалануға бірыңғай еуропалық (EU) тұрғы орнатылған.</p>	<p>Прилад складається з частин, придатних для повторної переробки. Коли ваш прилад відслужить свій термін, зверніться у відповідні служби по утилізації приладів. Прилад марковано відповідно до Директиви 2012/19/EU щодо використаного електричного і електронного обладнання - WEEE. Після закінчення терміну корисного користування прилад необхідно доставити у службу утилізації електричного і електронного обладнання.</p>
INSTALLATION INSTRUCTIONS AND SETTINGS	РУКОВОДСТВО ПО МОНТАЖУ И ТЕХНИЧЕСКОМУ ОБСЛУЖИВАНИЮ	ЖИНАҚТАУ ЖӘНЕ ТЕХНИКАЛЫҚ ҚЫЗМЕТ КӨРСЕТУ ЖӨНІНДЕГІ ҚҰРАЛЫ	ІНСТРУКЦІЯ З УСТАНОВКИ ТА ПІДКЛЮЧЕННЯ
<p>The appliance must be installed in accordance with valid local regulations, and shall be placed only in well vented spaces.</p>	<p>Плита должна быть установлена и подключена в соответствии с нормами и правилами, действующими в стране Покупателя.</p>	<p>Плита Сатып алушының елінде қолданыстағы нормалар мен ережелерге сәйкес орнатылуы және іске қосылуы керек.</p>	<p>Прилад необхідно встановити згідно діючих місцевих стандартів та в добре провітрюваному приміщенні.</p>
IMPORTANT PRECAUTION!	ВНИМАНИЕ!	НАЗАР АУДАРЫҢЫЗ!	ВАЖЛИВІ ЗАСТЕРЕЖЕННЯ!
<p>Any movement of the appliance from the existing installation requires shutting gas supply and disconnecting the appliance from electric mains power. After installation the qualified personnel should perform the following:</p> <ul style="list-style-type: none"> Leakage test on gas couplings, and correct electric connection to the mains. 	<p>При любой манипуляции с плитой, помимо повседневного применения, закройте кран подачи газа, расположенный на газопроводе, и отключите плиту от электросети. В целях безопасности перед проведением ухода выполните следующее:</p> <ul style="list-style-type: none"> все ручки кранов горелок и 	<p>Плитамен кез келген әрекеттер барысында, күнделікті қолданудан басқа, газ құбырындағы орналасқан газ беру шүмегін жабыңыз да, плитаны электр желісінен ажыратыңыз. Қауіпсіздік мақсатында күтім жүргізер алдында мыналарды орындаңыз:</p> <ul style="list-style-type: none"> шілтер мен термостат шүмектерінің 	<p>При будь-якому пересуванні приладу з місця встановлення і підключення необхідно перекрити кран подачі газу та вимкнути прилад з електромережі. Після установки приладу фахівець сервісного центру повинен виконати наступне:</p> <ul style="list-style-type: none"> Перевірити виток газу на з'єднаннях та правильність електричного

<ul style="list-style-type: none"> • Check gas burners and their adjustment (oven burner prime air, saving power input, thermoelectric sensors). • Explain to the customer all functions of the appliance and particulars regarding its servicing and maintenance. 	<p>термостата установите в положение "ВЫКЛЮЧЕНО";</p> <ul style="list-style-type: none"> • отсоедините плиту от линии электросети, вытащив вилку из розетки, и от линии газопровода, закрыв кран перед плитой; • подождите, пока плита остынет. 	<p>барлық тұқаларын «СӨНДІРІЛГЕН» қалпына орнатыңыз;</p> <ul style="list-style-type: none"> • айырды розеткадан суырып алып, электр желі сымнан және плита алдындағы шүмекті жауып, газ құбыры желісінен плитаны ажыратыңыз; • плита суығанша күте тұрыңыз. 	<p>підключення.</p> <ul style="list-style-type: none"> • Перевірити газові конфорки та їх складові (нагрівач духовки, збереження вхідної електроенергії, термоелектричні сенсори). • Розказати покупцю про усі функції і технічне обслуговування приладу.
--	---	---	---

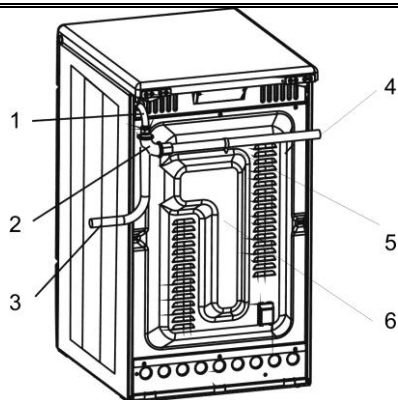
LOCATION	УСТАНОВКА ПЛИТЫ	ПЛИТАНЫ ОРНАТУ	РОЗМІЩЕННЯ
----------	-----------------	----------------	------------



<p>Solely company authorized to provide such activities may perform the installation of this hotplate and it should be installed in compliance with local standards and regulations. The appliance is designed for installation in the line of kitchen cabinets. The cooker can be located in the standard kitchen with a minimum space of 20m³. If the kitchen is smaller (but not less than</p>	<p>Установку должна проводить только фирма, работники которой имеют для такой деятельности соответствующую квалификацию и полномочия. Установку следует проводить согласно национальным директивам и стандартам. Плита может быть установлена в ряд с кухонной мебелью. Объём помещения должен быть минимально</p>	<p>Орнатуын қызметкерлерінің осындай қызмет үшін тиісті біліктілігі мен уәкілетілігі бар фирма ғана жүргізе алады. Орнатуды ұлттық директивалар мен стандарттарға сәйкес жүргізу қажет. Плитаны ас үй жиһазымен қатар орнатуға болады. Жайдың көлемі минимальді 20м³ болуы керек. Аз</p>	<p>Установку повинна проводити винятково фахівець, який має відповідну кваліфікацію та уповноваження. Установку слід проводити згідно з національними стандартами та директивами. Прилад спроектовано для інсталяції в лінії кухонних шафок. Плиту можна розмістити в стандартній кухні з мінімальною площею 20м³.</p>
--	--	---	---

<p>15m³ as a minimum) it is necessary to provide a hood. Regarding thermal resistance the cooker can be positioned on any floor, as long as it is not located on a pedestal.</p> <p>Minimum distance of 750 mm, in line with the manufacturer's instructions.</p>	<p>20м³. Помещения с меньшим объемом (минимально 15 м³) должны быть обеспечены вентиляцией. Плита не должна устанавливаться на подставку.</p> <p>Минимальное расстояние между воздухоочистителем и плитой - 750 мм. Остальные размеры при установке воздухоочистителя должны соблюдаться в соответствии с рекомендациями изготовителя воздухоочистителей.</p>	<p>көлемі бар жайлар (минималды 15 м³) желдетпемен қамтамасыз етілуі керек. Плитаны тұғырыққа орнатуға болмайды.</p> <p>Ауа тазартқыш пен плита арасындағы минималды арақашықтығы - 750 мм. Ауа тазартқышын орнату барысындағы қалған көлемдері тазартқыш әзірлеушісінің ұсынымдарына сәйкес ұстанылуы керек.</p>	<p>Якщо площа кухні менша (але не менша ніж 15м³, як мінімум), на кухні необхідно розмістити витяжку. Відносно теплостійкості плити можна розмістити на будь-яку підлогу, але не на підставку.</p> <p>Мінімальна відстань між плитою та витяжкою – 750 мм, згідно інструкції виробника.</p>
<p>CONNECTION TO GAS SUPPLY</p>	<p>ПРИСОЕДИНЕНИЕ ПЛИТЫ К ГАЗОПРОВОДУ</p>	<p>ПЛИТАНЫ ГАЗ ҚҰБЫРЫНА ҚОСУ</p>	<p>ПІДКЛЮЧЕННЯ ГАЗУ</p>
<p>GAS SUPPLY</p> <p>The appliance may be connected to gas supply by only by the authorized personnel. Connection must comply with the local standards and requirements. The gas supply pipe must be fitted with the accessible gas shut-off cock, located before the coupling with the cooker.</p>	<p>ГАЗОПРОВОД</p> <p>Присоединение плиты к газопроводу должно быть выполнено специалистами уполномоченной сервисной организации в соответствии с нормами и правилами, действующими в стране Покупателя.</p>	<p>ГАЗ ҚҰБЫРЫ</p> <p>Плитаны газ құбырына қосу Сатып алушының елінде қолданыстағы нормалар мен ережелерге сәйкес уәкілетті сервистік ұйымының мамандарымен орындалуы керек.</p>	<p>ГАЗОПОСТАЧАННЯ</p> <p>Підключити прилад до газопостачання має право лише кваліфікований фахівець. Підключення повинне відповідати усім діючим місцевим стандартам та інструкціям. Труба газопостачання повинна бути обладнана доступним краном для перекирвання подачі газу, який повинен знаходитися перед з'єднанням з плитою.</p>
<p>WARNING!</p> <p>In handling the gas line (e.g. connection to the gas distribution system or flexible gas hose) always use a wrench to hold the gas line terminal, in order to avoid deformations.</p>	<p>ВНИМАНИЕ!</p> <p>Чтобы при выполнении присоединения плиты к газопроводу или при присоединении с помощью шланга не произошло повреждение наконечника газового присоединения, применяйте для его поддержки ключ.</p>	<p>HAZAR AUDAРЫҢЫЗ!</p> <p>Плитаны газ құбырына қосуды орындау барысында немесе шланг арқылы қосу барысында газ қосудың ұштамасының ақаулануын болдырмау үшін, оны қолдауға арналған кілтті қолданыңыз.</p>	<p>ЗАСТЕРЕЖЕННЯ!</p> <p>При роботі з газовою лінією (наприклад, при приєднанні до системи розподілу газу або гнучкому газовому шланзі) завжди використовуйте гайковий ключ для утримання кінця газового шлангу, щоб уникнути деформації.</p>
<p>CONNECTION TO THE NATURAL GAS NETWORK</p> <p>Connection must be made in accordance with standing local regulations. In case of excessive gas pressure use pressure regulator.</p>	<p>ПРИСОЕДИНЕНИЕ ПЛИТЫ ДО ПРИРОДНОГО ГАЗУ</p> <p>Присоединение плиты должно быть выполнено в соответствии с нормами и правилами, действующими в стране Покупателя.</p>	<p>ПЛИТАНЫ ТАБИҒИ ГАЗҒА ҚОСУ</p> <p>Плитаны газға қосу Сатып алушының елінде қолданыстағы нормалар мен ережелерге сәйкес орындалуы керек.</p>	<p>ПІДКЛЮЧЕННЯ ДО ПРИРОДНОГО ГАЗУ</p> <p>Підключення повинно відбуватися згідно місцевих діючих стандартів та законодавства. У випадку надмірного тиску газу скористайтеся регулятором тиску.</p>

<p>CONNECTION TO THE LPG NETWORK</p> <p>Connection must be made in accordance with standing local regulations. In case of excessive gas pressure use pressure regulator.</p> <p>Special LPG coupling must be installed at the 1/2" pipe connection.</p>	<p>ПРИСОЕДИНЕНИЕ ПЛИТЫ К БАЛЛОНУ С ПРОПАН-БУТАНОМ</p> <p>Присоединение плиты должно быть выполнено в соответствии с нормами и правилами, действующими в стране Покупателя.</p> <p>Шланг должен иметь присоединительный штуцер с внутренней резьбой с номинальным диаметром 1/2".</p>	<p>ПЛИТАНЫ ПРОПАН-БУТАНЫ БАР БАЛЛОНҒА ҚОСУ</p> <p>Плитаны қосу Сатып алушының елінде қолданыстағы нормалар мен ережелерге сәйкес орындалуы керек. Шлангының 1/2" номинальді диаметрімен ішкі оймасы бар қосқыш штуцері болуы керек.</p>	<p>ПІДКЛЮЧЕННЯ ДО ЗРІДЖЕНОГО ГАЗУ</p> <p>Підключення повинно відбуватися згідно місцевих діючих стандартів та законодавства. У випадку надмірного тиску газу скористайтеся регулятором тиску.</p> <p>Спеціальний патрубков для зрідженого газу необхідно установити в 1/2" з'єднувальну трубу.</p>
<p>FLEXIBLE HOSE CONNECTION</p> <p>For safety reasons use only the certified hose complying with local standards and with recommended length of 1000mm.</p> <p>Heat resistance of the connection hose should be at least 100° C.</p> <p>Each hose must contain instructions regarding the method of connection, allowed heating, inspections, service life, etc. These instructions must be unconditionally adhered to.</p> <p>We recommend the use of metal gas hoses.</p>	<p>ПРИСОЕДИНЕНИЕ К ГАЗОПРОВОДУ С ПОМОЩЬЮ ШЛАНГА</p> <p>Неподустимо применять шланг, который не имеет сертификации для использования его с данной целью.</p> <p>Рекомендуемая длина шланга 1000 мм и тепловое сопротивление шланга мин. 100°С.</p> <p>На шланг не должно влиять излучаемое тепло и не должно быть соприкосновения с открытым огнём. Нельзя прокладывать шланг около той части наружных стенок плиты, где находится духовка.</p> <p>Уплотнение соединений необходимо выполнять уплотнительным материалом, рекомендованным заводом-изготовителем в инструкции по применению шланга.</p> <p>Мы рекомендуем использовать металлические шланги.</p>	<p>ШЛАНГ АРҚЫЛЫ ГАЗ ҚҰБЫРЫНА ҚОСУ</p> <p>Шлангының осы мақсатпен пайдалану үшін сертификақтауы жоқ шлангысын қолдануға рұқсат етілмейді.</p> <p>Шлангының ұзындығы 1000 мм және шлангының жылулық қарсылығы мин. 100°С.</p> <p>Шлангыға таратылатын жылулық әсер етпеуі керек және ашық отпен жанасу болмауы керек. Шлангыны плитаның духовка тұрған жеріндегі сыртқы қабырғасының бөлігіне тесеуге болмайды.</p> <p>Біріктірулерін тығыздауды шлангыны пайдалану жөніндегі нұсқаулығында зауыт-әзірлеушісімен ұсынылған тығыздағыш материалымен орындау қажет.</p> <p>Біз металл шлангыларын пайдалануды ұсынамыз.</p>	<p>ПІДКЛЮЧЕННЯ ЗА ДОПОМОГОЮ ГНУЧКОГО ШЛАНГУ</p> <p>Необхідно використовувати винятково шланг, що повністю відповідає місцевим стандартам та рекомендованово довжиною 1000мм.</p> <p>Термостійкість з'єднувального шлангу повинна складати щонайменше 100° C.</p> <p>Кожен шланг повинен мати інструкції з підключення, припустимого нагріву, строку служби, тощо. Необхідно беззаперечно дотримуватися цих інструкцій.</p> <p>Ми рекомендуємо використовувати металеві шланги газу.</p>
<p>1 - Connection ending 2 - Knee 3 - Connection hose (connection from the right) 4 - Connection hose (connection from the left) 5 - Fixing clamp 6 - Back cover of the cooker</p>	<p>1 - наконечник подвода газа 2 - колено 3 - шланг газовый (подвод с правой стороны) 4 - шланг газовый (подвод с левой стороны) 5 - пряжка крепёжная 6 - задняя стенка плиты</p>	<p>1 - газ жеткізу ұштамасы 2 - иіні 3 - газ шлангысы (оң жақтан жеткізу) 4 - газ шлангысы (сол жақтан жеткізу) 5 - тіреу доғабасы 6 - плитаның артқы қабырғасы</p>	<p>1 - Місце під'єднання газу 2 - Коліно 3 - З'єднувальний шланг (праве підключення) 4 - З'єднувальний шланг (ліве підключення) 5 - Фіксуюча скоба 6 - Задня стінка плити</p>



IMPORTANT PRECAUTION!

In case of left side connection (seen from the front) the hose must be connected by means of a clamp fixed in the back cover opening. You will find the fixing clamp in the accessory kit.

ВНИМАНИЕ!

При подводе газа шланг нужно обязательно прочно закрепить крепёжной пряжкой, которая защёлкнута в отверстие на заднем кожухе плиты. Крепёжная пряжка входит в комплект принадлежностей плиты.

HAZAR AWDARЫЦЫZ!

газды жеткізу барысында шлангты міндетті түрде плитаның артқы бүркенішіндегі саңылауға бекітілген тіреу доғабасымен мықтап бекіту керек. тіреу доғабасы плитаның керек-жарақтары жиынтығына кіреді.

ВАЖЛИВЕ ЗАСТЕРЕЖЕННЯ!

У випадку лівостороннього підключення (якщо дивитися спереду), шланг необхідно зафіксувати за допомогою затискача, приєднаного до задньої стінки плити. Затискач для фіксації знаходиться у комплекті аксесуарів.

NOB BURNER SETTINGS

РЕГУЛИРОВКА ГАЗОВЫХ ГОРЕЛОК

ГАЗ ШІЛТЕРЛЕРІН РЕТТЕУ

НАЛАШТУВАННЯ ГАЗОВИХ КОНФОРК

MINIMUM OUTPUT ADJUSTMENT

Before starting any adjustments disconnect the appliance from the mains power supply. Adjustments must be carried out with the tap at the "SAVING" position.

The minimum gas output is correctly adjusted when the inner cone of the flame arrives at the height of 3 to 4mm. If this is not the case, first remove the tap knob and then tighten or loosen the screw C, depending on whether the

РЕГУЛИРОВКА МИНИМАЛЬНОЙ МОЩНОСТИ

При переналадке плиты на пропан-бутан винт С должен быть закручен до упора.

Минимальная мощность газовой варочной горелки считается правильно отрегулированной, если внутренний конус пламени достигает высоты от 3 до 4 мм.

Сняв ручку крана, но предварительно установив её в положение „МАЛОЕ ПЛАМЯ“, можно отрегулировать

МИНИМАЛЬДІ ҚУАТЫН РЕТТЕУ

Плитаны пропан-бутанға қайта реттеу барысында С бұрандасы тірекке дейін бұралуы керек. Газ пісіру шілтерінің минимальді қуаты, егер жалынның ішкі конусы 3-тен 4 мм-ге дейін биіктікке жететін болса, дұрыс реттелген болып есептеледі.

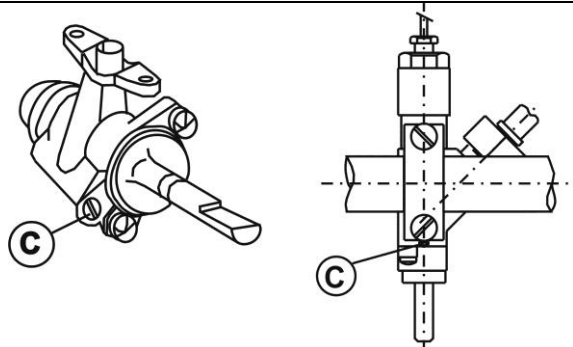
Шүмектің тұтқасын шешіп, бірақ алдын ала оны «ШАҒЫН ЖАЛЫН» қалпына орнатып, С бұрандасын бұрап жауып немесе бұрап шешіп, шілтер

РЕГУЛЮВАННЯ МИНІМАЛЬНОЇ ПОТУЖНОСТІ

Перед будь-яким регулюванням вимкніть прилад з електромережі. Регулювання необхідно виконувати при газовому крані в положенні „ЗБЕРЕЖЕННЯ“. Мінімальна газова потужність відрегульована правильно, коли внутрішній конус полум'я досягає висоти від 3 до 4 мм.

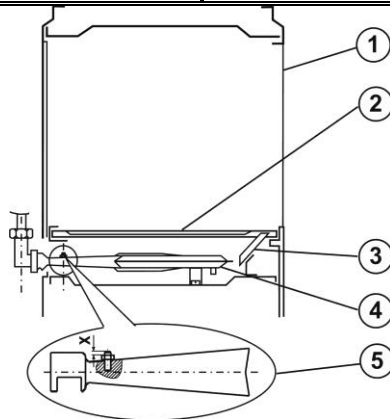
У іншому випадку спочатку зніміть ручку крана, а потім затягніть або послабте гвинт С, залежно від того,

<p>flame is to be reduced or increased. The adjustments must be carried out so that the end position of the tap is actually its minimum position. For butane/propane the screw C must be fully screwed in</p>	<p>мощность пламени горелки, завинчивая или отвинчивая винт С.</p>	<p>жалынының қуатын реттеуге болады.</p>	<p>чи полум'я зменшене чи збільшене. Для бутана/пропана винт С повинен бути повністю загвинченим.</p>
---	--	--	---



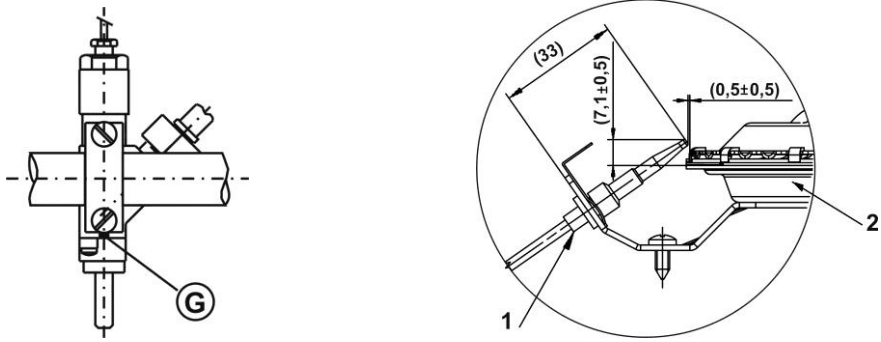
OVEN BURNER SETTINGS	РЕГУЛИРОВКА ГОРЕЛКИ ДУХОВКИ	ДУХОВКА ШІЛТЕРІН РЕТТЕУ	НАЛАШТУВАННЯ ГОРІЛКИ ДУХОВКИ
<p>PRIMARY AIR ADJUSTMENT To access the primary air adjusting screw (5), open or remove oven door and remove oven bottom (2). By unscrewing the adjusting screw the quantity of primary air is increase, by tightening it is reduced. The air/gas mixture is correct when the flame has blue color. Adjust screw 5 for value X in accordance with the table, and tighten the nut. Check that the burner is working properly: the flame must be blue and sharp, without a yellow tip.</p>	<p>РЕГУЛИРОВКА КОЛИЧЕСТВА ПОДСАСЫВАЕМОГО ПЕРВИЧНОГО ВОЗДУХА Отрегулировать количество подсосываемого воздуха можно с помощью регулировочного винта. Но прежде нужно открыть дверцу духовки (при необходимости, дверцу снять с петель) и вытащить дно. При отвинчивании регулировочного винта количество первичного подсосываемого воздуха увеличивается, при завинчивании - уменьшается. Положение винта (величину „X“) нужно установить в соответствии с нижеприведённой таблицей.</p>	<p>СОРЫЛАТЫН БАСТАПҚЫ АУАНЫҢ САНЫН РЕТТЕУ Сорылатын ауаның санын реттегіш бұрандасы арқылы реттеуге болады. Бірақ алдымен духовканың есікшесін ашып (қажет болған жағдайда, есікшесін ілмектен алу керек), түбін алып шығу керек. Реттегіш бұрандасын бұрап алу барысында бастапқы сорылатын ауаның саны ұлғаяды, бұрап салу барысында – азаяды. Бұранданың қалпын („X“ мөлшері) төменде келтірілген кестеге сәйкес орнатуға болады.</p>	<p>ПОЧАТКОВЕ РЕГУЛЮВАННЯ ГОРІЛКИ Щоб дістатися регулювальний гвинт (5), відчиніть або зніміть дверцята духовки, і зніміть дно духовки (2). Відкручуючи регулювальний гвинт, ви збільшуєте подачу повітря, при затягуванні гвинта – зменшуєте. Суміш повітря/газу відрегульовано, якщо полум'я має блакитний колір. Відрегулюйте гвинт 5 для значення X згідно таблиці, і затягніть гайку. Перевірте, чи конфорка працює правильно: полум'я повинне мати бути чітким із гострими кінчиками і блакитного кольору без жовтих кінчиків.</p>

1 – Front oven wall 2 – Oven bottom 3 – Ignition tube 4 – Oven burner 5 – Oven burner adjusting screw	1 – передняя стена духовки 2 – дно духовки 3 – трубка запальная 4 – горелка духовки 5 – винт регулировочный	1 – духовканың алдыңғы қабырғасы 2 – духовканың түбі 3 – тұтандырғыш түтігі 4 – духовканың шілтері 5 – реттегіш бұрандасы	1 – Передня панель духовки 2 – Дно духовки 3 – Труба электропідпалювання 4 – Конфорка духовки 5 – Регулювальний гвинт
---	---	---	---



<p>ADJUSTMENT OF OVEN BURNER MINIMUM POWER</p> <p>On completion of this operation, proceed as follows:</p> <p>Remove the oven bottom.</p> <p>Oven control knob</p> <p>Lift off the oven control knob.</p> <p>For propane/butane fully tighten screw G and for natural gas unscrew screw G by a ½ or ¾ turn for natural gas</p> <p>Oven temperature selector</p> <p>Disconnect the cooker from the mains power supply. Lift the oven temperature selector knob. For propane/butane fully tighten screw G.</p> <ul style="list-style-type: none"> • For natural gas unscrew screw G by a ½ or ¾ turn for natural gas • Light the oven burner and close the 	<p>РЕГУЛИРОВКА МОЩНОСТИ В ПОЛОЖЕНИИ „МАЛОЕ ПЛАМЯ“</p> <p>Данная операция выполняется следующим способом:</p> <p>Нужно открыть дверцу духовки и вытащить дно.</p> <p>Ручка духовки</p> <p>Снимите ручку крана горелки духовки. Выполните предварительную регулировку, закрутив винт G до упора, если плита работает на пропан-бутане, и открутив на 1/2” и даже на 3/4” оборота при работе плиты на природном газе.</p> <p>Установите ручку крана на “МАКСИМАЛЬНУЮ МОЩНОСТЬ”.</p>	<p>«ШАҒЫН ЖАЛЫН» ҚАЛПЫНДАҒЫ ҚУАТТЫ РЕТТЕУ</p> <p>Осы операция мына тәсілмен орындалады:</p> <p>Духовканың есігін ашып, түбін алып шығу керек.</p> <p>Духовканың тұтқасы</p> <p>Духовка шілтері шүмегінің тұтқасын шешіп алыңыз.</p> <p>Егер плита пропан-бутанда жұмыс істесе, G бұрандасын тірекке дейін бұрап, және плитаның табиғи газда жұмыс істеуі барысында 1/2” және тіпті 3/4” айналымын тарқатып бұрап, алдын ала реттеуін орындаңыз.</p> <p>Шүмек тұтқасын “МАКСИМАЛЬДІ</p>	<p>РЕГУЛЮВАННЯ МІНІМАЛЬНОЇ ПОТУЖНОСТІ ГОРІЛКИ ДУХОВКИ</p> <p>Дотримуйтеся наступних правил:</p> <p>Зніміть дно духовки.</p> <p>Ручка роботи духовки</p> <p>Зніміть ручку регулювання роботи духовки.</p> <p>Для пропану/бутану повністю затягніть гвинт G, для природного газу – викрутіть гвинт G на ½ або ¾ повороту для природного газу.</p> <p>Регулятор температури духовки</p> <p>Від’єднайте духовку від електромережі. Зніміть ручку регулятора температури духовки. Для пропану/бутану повністю затягніть гвинт G, для природного газу –</p>
---	---	---	--

<p>oven door.</p> <p>Oven control knob</p> <p>Set the oven control knob to position "MAXIMUM POWER" and heat the oven for 15 minutes. Then set the control knob to the to adjust the flame.</p> <p>Right turn reduces the height of the flame, and left turn increases the height. The adjustment is correct when the body of the flame is about 3 to 4 mm high.</p> <p>Replace the knob and set it to the switch off position, then replace the oven base.</p> <p>If the flame sensor does not operate properly, check its position according to fig.</p>	<p>Зажгите газ горелки, закройте дверцу и прогрейте духовку в течение, приблизительно, 15 минут.</p> <p>Затем установите ручку крана в положение "МАЛОЕ ПЛАМЯ" и винтом G выполните окончательную регулировку.</p> <p>При повороте винта вправо пламя уменьшается, а при повороте влево - увеличивается. Мощность горелки считается правильно отрегулированной, если внутренний конус пламени достигает высоты от 3 до 4 мм, а температура в центре духовки должна быть максимально 160°C.</p>	<p>ҚАҒАТҚА" орнатыңыз .</p> <p>Шілтердің газын тұтатыңыз, есікшесін жабыңыз да, духовканы, шамамен, 15 минут қыздырыңыз.</p> <p>Содан кейін шүмек тұтқасын «ШАҒЫН ЖАЛЫН» қалпына орнатыңыз және G бұрандамасымен түпкілікті реттеуін орындаңыз.</p> <p>Бұранданы оңға бұрау барысында жалын азаяды, ал солға бұрау барысында – ұлғаяды. Шілтер қауаты, егер жалынның ішкі конусы 3-тен 4 мм-ге дейінгі биіктікке жетсе, ал духовканың ортасындағы температурасы максимальді 160°C болса, дұрыс реттелген болып есептеледі.</p>	<p>вкрутіть гвинт G на ½ або ¾ повороту для природного газу.</p> <p>Запаліть конфорку духовки та зачиніть дверцята.</p> <p>Ручка роботи духовки</p> <p>Встановіть ручку роботи духовки в положення МАКСИМАЛЬНА ПОТУЖНІСТЬ та нагрівайте духовку впродовж 15 хвилин. Потім встановіть ручку роботи духовки в положення ЗБЕРЕЖЕННЯ та за допомогою гвинта G відрегулюйте полум'я .</p> <p>Поворот вправо зменшує висоту полум'я, поворот вліво – збільшує висоту полум'я. Налаштування вважається коректним, якщо висота полум'я сягає 3-4 мм.</p> <p>Встановіть ручки на місце та поверніть у вимкнене положення, вставте на попереднє місце дно духовки.</p> <p>Якщо сенсор полум'я працює неправильно, перевірте його розміщення згідно рис.</p>
---	--	---	--



<p>Flame sensor position</p> <p>1 – Flame sensor</p> <p>2 – Oven burner</p>	<p>Расположение датчика предохранителя пламени:</p> <p>1 – Датчик предохранителя пламени</p> <p>2 – Горелка духовки</p>	<p>Жалын сақтандырғышы датчигінің орналасуы:</p> <p>1 – Жалын сақтандырғышының датчигі</p> <p>2 – Духовканың шілтері</p>	<p>Розміщення сенсора полум'я</p> <p>1 – Сенсор полум'я</p> <p>2 – Конфорка духовки</p>
---	---	--	---





CONVERSION TO ANOTHER TYPE OF GAS	ПЕРЕНАЛАДКА ПЛИТЫ НА ДРУГОЙ ВИД ГАЗА	ПЛИТАНЫ ГАЗДЫҢ БАСҚА ТҮРІНЕ ҚАЙТА РЕТТЕУ	ПІДКЛЮЧЕННЯ ДО ІНШОГО ТИПУ ГАЗУ
<p>Conversion of cooker to another type of gas can be performed only by qualified technician.</p> <p>Adhere to the following procedure:</p> <ul style="list-style-type: none"> • Change nozzles of all burners. • Adjust or change gas pressure regulator if installed. • Adjust oven and grill burner primary air. • Adjust SAVING power position of hob burners. • Stick new gas setting label with relevant nozzle information. • Installation of the appliance and resetting to another type of gas must be endorsed in the Certificate of Warranty by the authorized service. 	<p>Переналадку плиты на другой вид газа может выполнить только специалист уполномоченной сервисной организации.</p> <p>При переналадке необходимо выполнить:</p> <ul style="list-style-type: none"> • замену форсунок всех горелок (см. таблицу), • регулировку минимальной потребляемой мощности всех горелок в позиции „МАЛОЕ ПЛАМЯ”, • наладку или, возможно, замену регулятора давления газа (если он вообще установлен на подводящем газопроводе), • первоначальный заводской типовой щиток заменить новым, поставляемым совместно с комплектом форсунок, • о проведении данной операции сделать соответствующие записи в “Гарантийном талоне”. 	<p>Плитаны газдың басқа түріне қайта реттеуді тек уәкілетті сервистік ұйымының маманы орындай алады.</p> <p>Қайта реттеу барысында мыналарды орындау қажет:</p> <ul style="list-style-type: none"> • барлық шілтерлердің бүріккіштерін ауыстыру (кестені қараңыз), • «ШАҒЫН ЖАЛЫН» тұғырында барлық шілтерлердің минималды тұтынатын қуатын реттеу, • газ қысымының реттегішін қайта реттеу немесе, мүмкін, ауыстыру (егер ол келтіруші газ құбырында орнатылған болса), • бастапқы зауыттық үлгі қалқаншасын бүріккіштер жиынтығымен бірге жеткізілетін жаңасымен ауыстыру, • осы операциялардың жүргізілгені туралы «Кепілдік талонында» тиісті жазбалар жасау. 	<p>Підключення приладу до іншого типу газу повинен виконувати лише кваліфікований фахівець.</p> <p>При цьому необхідно притримуватися наступного:</p> <ul style="list-style-type: none"> • Поміняйте усі форсунки конфорок варильної поверхні; • Відрегулювати або змінити регулятор газового тиску, якщо він є; • Відрегулювати горілку духовки; • Відрегулювати положення „ЗБЕРЕЖЕННЯ” конфорок варильної поверхні; • Наклейте нову етикетку параметрів газу з відповідною інформацією про форсунки. • Установка приладу та підключення до іншого типу газу повинна проводитися згідно Гарантійних умов авторизованим сервісним центром.
CONNECTION TO THE MAINS POWER	ЕЛЕКТРОПОДКЛЮЧЕНИЕ ПЛИТЫ	ЕЛЕКТР ПЛИТАЛАРЫ	ПІДКЛЮЧЕННЯ ДО ЕЛЕКТРОМЕРЕЖІ
<p>The appliance is fitted with power cord plug for connection to the mains.</p> <p>Power socket to which the appliance is connected must be accessible at all times. Faulty power cord must be immediately replaced with a new one.</p>	<p>Электроподключение плиты должно быть выполнено в соответствии с нормами и правилами безопасности электрических приборов, действующими в стране Покупателя.</p>	<p>Плиталардың электрқосылуы Сатып алушының елінде қолданыстағы электр аспаптарының қауіпсіздігі нормалары мен ережелеріне сәйкес орындалуы керек.</p>	<p>Прилад обладнано кабелем для підключення до електромережі.</p> <p>Електррозетка, в яку вмикається прилад, повинна бути доступної в будь-який час. Пошкоджений електрокабель необхідно негайно замінити на новий.</p>
CAUTION!	ВНИМАНИЕ!	НАЗАР АУДАРЫҢЫЗ!	ЗАСТЕРЕЖЕННЯ!
<p>Make sure that the power cord is installed in such way to avoid touching hot parts of the cooker (exhaust at the back side, bottom part of the hob). High temperature could cause damage to the insulation.</p>	<p>Следите за тем, чтобы электрический подводящий шнур не касался горячих частей плиты (труба отвода на задней стене плиты и нижняя часть варочного стола), при прикосновении к которым может произойти повреждение изоляции провода.</p>	<p>електр келтіруші шнуры плитаның ыстық бөліктеріне (плитаның артқы қабырғасындағы бұру түтігі және пісіру үстелінің төменгі бөлігі) жанаспағанын қадағалаңыз, оларға жанасу жағдайында сымның оқшаулануы ақаулануы мүмкін.</p>	<p>Упелніться, що електрокабель розміщено так, що він не торкається гарячих частин плити (вихідний отвір на задній стіні, нижня частина варильної поверхні). Висока температура може спричинити пошкодження ізоляції.</p>

LEVELING THE APPLIANCE	РЕГУЛИРОВКА ВЫСОТЫ ПЛИТЫ	ПЛИТАНЫҢ БИІКТІГІН РЕТТЕУ	ВИРІВНЮВАННЯ ПРИЛАДУ
(certain models only) Cooker hob must be leveled in horizontal position by means of 4 leveling screws supplied with the appliance.	Установка плиты в горизонтальное положение или регулировка её по высоте выполняется с помощью 4-х регулировочных винтов, которые входят в комплект принадлежностей плиты.	Плитаны көлденең қалпына орнату немесе оны биіктігі бойынша реттеу плитаның керек-жарақтары жиынтығына кіретін 4 реттегіш бұрандасы көмегімен орындалады.	(лише для деяких моделей) Варильну поверхню плити необхідно вирівняти горизонтально за допомогою 4 гвинтів, що додаються до приладу.
<p>PROCEDURE</p> <ul style="list-style-type: none"> • Open the cover the range receptacle; • Tilt the cooker on one side; • Screw plastic screws into the bottom crossbar front and rear openings on one side; • Tilt the cooker on the opposite side and fix the screws into the openings on the other side; • Level the cooker using a screwdriver from the receptacle area, or by turning the leveling screw with a hexagon wrench; • The procedure is less complicated if performed by using leveling screws. 	<p>ПРОЦЕСС</p> <ul style="list-style-type: none"> • Вытащите ящик для хранения принадлежностей плиты, • плиту наклоните на одну сторону, • закрутите регулировочные винты в передние и задние отверстия перегородки на этой стороне, • плиту наклоните в противоположную сторону и подобным образом закрутите винты на другой стороне плиты, • плиту поставьте на место и отрегулируйте её горизонтальное положение с помощью отвёртки из пространства, откуда был вытасчен ящик для хранения принадлежностей плиты. 	<p>ПРОЦЕСС</p> <ul style="list-style-type: none"> • Плитаның керек-жарақтарын сақтауға арналған жәшікті алып шығыңыз, • плитаны бір жағына еңкейтеңіз, • реттегіш бұрандаларын осы жағындағы бөлгіштің алдыңғы және артқы саңылауларына бұрап тастаңыз, • плитаны қарсы жағына еңкейтеңіз де, сол тәрізді түрде бұрандаларды плитаның екінші жағына бұрап тастаңыз, • плитаны орнына қойыңыз да, плитаның керек-жарақтарын сақтауға арналған жәшікті алып шыққан кеңістіктен бұрайтын аспап көмегімен оны көлденең қалпына реттеңіз. 	<p>ПРОЦЕДУРА</p> <ul style="list-style-type: none"> • Відчиніть дверцята ящика для приладдя; • Нахиліть плиту на одну сторону; • Загвинтіть пластикові гвинти в перекладину основи та зафіксуйте в потрібному положенні; • Нахиліть плиту на протилежний бік та зафіксуйте гвинти на іншій стороні; • Вирівняйте прилад за допомогою шуруповерта зі сторони ящика, або повертаючи вирівнювальні гвинти за допомогою шестигранного ключа; • Процедура простіша, якщо виконана за допомогою вирівнювальні гвинтів.
<p>NOTE</p> <p>Leveling screws are unnecessary if the appliance height and horizontal position are acceptable.</p>	<p>ЗАМЕЧАНИЕ</p> <p>Регулировка плиты по высоте не является обязательным условием и выполняется только в случае необходимости.</p>	<p>ЕСКЕРТУ</p> <p>Плитаны биіктігі бойынша реттеу міндетті талап болып табылмайды және тек қажетті жағдайда орындалады.</p>	<p>ПРИМІТКА</p> <p>Вирівнювальні гвинти непотрібні при допустимій висоті та правильному горизонтальному положенні.</p>
<p>NOTICE</p> <p>The manufacturer reserves the right to make minor changes in these instructions for use resulting from technological changes which have no impact on the functioning of the appliance.</p>	<p>ЗАМЕЧАНИЕ</p> <p>Производитель оставляет за собой право небольших изменений инструкции, исходящих из инновационных или технологических изменений, которые не имеют влияние на функцию изделия.</p>	<p>ЕСКЕРТУ</p> <p>ендіруші бұйымның функциясына әсер етпейтін инновациялық немесе технологиялық өзгерістерден шығатын нұсқаулықтың аздаған өзгерістерінің құқығын өзіне қалдырады.</p>	<p>ПРИМІТКА</p> <p>Виробник залишає за собою право на внесення незначних змін в інструкції, які не впливають на функціонування приладу.</p>

ACCESSORIES FOR ORDERING	АКСЕССУАРЫ (ЗАКАЗЫВАЮТСЯ ДОПОЛНИТЕЛЬНО) - ДЛЯ МОДЕЛИ G51101I	АКСЕССУАРЛАРЫ (ҚОСЫМША ТАПСЫРЫС БЕРІЛЕДІ) (G51101I)	ОБЛАДНАННЯ НА ЗАМОВЛЕННЯ (G51101I)	
Cover - glass - white	Крышка – стекло - белое	Қақағы – шыны – ақ	Кришка – скло - біле	SAP 496706
Cover - glass - brown	Крышка – стекло - коричневое	Қақағы – шыны - қоңыр	Кришка – скло - коричневого	SAP 496709
Cover – lacquered - white	Крышка – Окрашенные - белое	Қақағы – Боялған – ақ	Кришка – пофарбовані - біле	SAP 496705
Cover – lacquered - brown	Крышка – Окрашенные - коричневое	Қақағы – Боялған - қоңыр	Кришка – пофарбовані - коричневого	SAP 496708



SERIAL NUMBER	СЕРИЙНЫЙ НОМЕР	СЕРИЯЛЫҚ НӨМІРІ	СЕРИЙНИЙ НОМЕР
X XX X XXXX	X XX X XXXX	X XX X XXXX	X XX X XXXX
X.....Year of production	X.....Год производства	X..... Өндірілген жылы	X.....Рік виробництва
XX.....Week of the year	XX.....Неделя года производства	XX..... Өндірілген жылының аптасы	XX.....Тиждень року
X..... Purpose of usage of appliance	X..... Цель использования продукта	X..... Өнімді пайдалану мақсаты	X..... Мета використання приладу
XXXX.....Sequence of product in the week	XXXX.....Порядковый номер продукта в партии, выпущенной за неделю	XXXX..Аптадағы шығарылған партиясындағы өнімнің реттік нөмірі.	XXXX.....Порядковый номер приладу у партії за тиждень

Lifetime – 10 years	Срок эксплуатации - 10 лет	Пайдалану мерзімі – 10 жыл	Термін експлуатації - 10 років
Does not contain harmful substances - RoHS	Не содержит вредных веществ - RoHS	Құрамында зиянды заттары жоқ - RoHS	Не містить шкідливих речовин - RoHS
Earthing sign 	Знак заземлення 	Жерлендіру белгісі 	Знак заземлення 

	Burner Конфорка	Small малая Маленька	Medium Средняя Средня	Rapid большая Экспрес	Oven Духовка	
					GN51101I G51106I GN51104I G51101I G51101A GN51101A G51102ABE	GN51103A GN51103AS GN51103A0 GN51106A0 GN51102A
EN RU BY KK UA	Natural gas / Природный газ/ Природний газ / Табиғи газы G 20 – 13 мбар					
	Nozzle diameter / Диаметр / Бүріккіш диаметрі / Диаметр форсунки (мм)	0,83	1,12	1,37	1,40	1,35
	Adjustment „X“/ Установка „X“ (мм) / „X“ қондырғысы (мм)/Налаштування «X»(мм)				8	6
	Natural gas / Природный газ / Природний газ / Табиғи газы G 20 – 20 мбар					
	Nozzle diameter / Диаметр / Бүріккіш диаметрі / Диаметр форсунки (мм)	0,77	1,01	1,22	1,25	1,17
	Adjustment „X“/ Установка „X“ (мм) / „X“ қондырғысы (мм)/Налаштування «X»(мм)				2	3
	Propane-butane / Пропан-бутан / Проран бутан / Пропан-бутаны G 30 – 30 мбар					
	Nozzle diameter / Диаметр / Бүріккіш диаметрі / Диаметр форсунки (мм)	0,50	0,66	0,83	0,82	0,76
	Adjustment „X“/ Установка „X“ (мм) / „X“ қондырғысы (мм)/Налаштування «X»(мм)				5	6

	The company MORA MORAVIA, s.r.o. declares, that the all baking accessories, which are designed for short-time contact with food, at usual or with the producer determined use fulfill the requirements for harmlessness to the health	MORA MORAVIA» заявляет, что все принадлежности для выпечки, которые предназначены для кратковременного контакта с пищевыми продуктами, при условии стандартного или определенного производителем применения, отвечают требованиям безопасности для здоровья.	MORA MORAVIA ЖШҚ тамақ өнімдеріне қысқа уақыт бойы тиюге арналған бүкіл пеш құралдары (зауыттық нұсқауларда көрсетілген шарттарды орындаған жағдайда) денсаулыққа қауіпсіздік тұрығысынан қойылатын талаптарға сай екенін мәлімдейді.	Компанія «MORA MORAVIA» заявляє, що все обладнання для випікання, призначене для короткочасного контакту з харчовими продуктами, за умови стандартного або визначеного виробником застосування, відповідає вимогам безпеки для здоров'я.
--	---	--	---	--

Dimensions height/width/depth (mm)	Размеры плиты: высота / ширина / глубина(мм)	Плитаның көлемі: биіктігі / ені / тереңдігі (мм)	Розміри: Висота/ширина / глибина (мм)	850 / 500 / 605
Package dimensions height/width/depth (mm)	Размеры упаковки: Высота/ширина/глубина (мм)	Ораудың көлемі: биіктігі / ені / тереңдігі (мм)	Розміри упаковки Висота / ширина / глибина мм)	950 / 570 / 716

EN									
TECHNICAL DATA									
GAS COOKER	GN51101I GN51101A	G51106I G51101A G51102ABE	GN51104I	G51101I	GN51102A	GN51103A	GN51103A0	GN51103AS	GN51106A0
Burner input power									
Left front (kW)	1,00	1,00	1,00	1,00	1,00	1,00	1,00	1,00	1,00
Left rear (kW)	1,75	1,75	1,75	1,75	1,75	1,75	1,75	1,75	1,75
Right rear (kW)	2,70	2,70	2,70	2,70	2,70	2,70	2,70	2,70	2,70
Right front (kW)	1,75	1,75	1,75	1,75	1,75	1,75	1,75	1,75	1,75
Oven									
Oven burner (kW)	3,00	3,00	3,00	3,00	2,70	2,70	2,70	2,70	2,70
Oven light (W)	25	25	25	25	25	25		25	25
Electric ignition(W)	2	2	2	2	2	2		2	2
Min. / max. oven temperature	150 - 310°C								
Voltage (V)	230 ~	230 ~	230 ~	230 ~	230 ~	230 ~		230 ~	230 ~
Total power input – gas (kW)	10,20	10,20	10,20	10,20	9,90	9,90	9,90	9,90	9,90
Total power input – electric (W)	27	27	27	2	27	27		27	27
Gas type - natural gas	G 20 – 20 мбар в зависимости значения на этикетке								
Class	II 2H3B/P								
Gas connection standard	ISO 228-1/ G 1/2								
Class of protection against electric shock	I								

RU									
ТЕХНИЧЕСКИЕ ДАННЫЕ									
ПЛИТА ГАЗОВАЯ	GN51101I GN51101A	G51106I G51101A G51102ABE	GN51104I	G51101I	GN51102A	GN51103A	GN51103A0	GN51103AS	GN51106A0
Горелки									
левая передняя (малая) (кВт)	1,00	1,00	1,00	1,00	1,00	1,00	1,00	1,00	1,00
левая задняя (средняя) (кВт)	1,75	1,75	1,75	1,75	1,75	1,75	1,75	1,75	1,75
правая задняя (большая) (кВт)	2,70	2,70	2,70	2,70	2,70	2,70	2,70	2,70	2,70
правая передняя (средняя) (кВт)	1,75	1,75	1,75	1,75	1,75	1,75	1,75	1,75	1,75
Духовка									
Горелка духовки (кВт)	3,00	3,00	3,00	3,00	2,70	2,70	2,70	2,70	2,70
Освещение духовки (Вт)	25	25	25		25	25		25	25
Электророзжиг (Вт)	2	2	2	2	2	2		2	2
Min./max. температура в духовке	150 - 310°C								
Присоединение к электрической сети (В)	230 ~	230 ~	230 ~	230 ~	230 ~	230 ~		230 ~	230 ~
Мощность – газ (кВт)	10,20	10,20	10,20	10,20	9,90	9,90	9,90	9,90	9,90
Мощность электрическая (Вт)	27	27	27	2	27	27		27	27
Вид и давление газа -природный газ	G 20 – 20 мбар в зависимости значения на этикетке								
Категории	II 2H3B/P								
Соединение	ISO 228-1/ G 1/2								
Класс защиты от поражения электрическим током	I								

КК									
ТЕХНИКАЛЫҚ ДЕРЕКТЕРІ									
ГАЗ ПЛИТАСЫ	GN51101I GN51101A	G51106I G51101A G51102ABE	GN51104I	G51101I	GN51102A	GN51103A	GN51103A0	GN51103AS	GN51106A0
Шілтерлер									
Сол жақ алдыңғы (шағын) (кВт)	1,0	1,0	1,0	1,0	1,0	1,0	1,0	1,0	1,0
Сол жақ артқы (ортаншы) (кВт)	1,75	1,75	1,75	1,75	1,75	1,75	1,75	1,75	1,75
Оң жақ артқы (үлкен) (кВт)	2,7	2,7	2,7	2,7	2,7	2,7	2,7	2,7	2,7
Оң жақ алдыңғы (ортаншы) (кВт)	1,75	1,75	1,75	1,75	1,75	1,75	1,75	1,75	1,75
Духовка									
Духовканың шілтері (кВт)	3,0	3,0	3,0	3,0	2,7	2,7	2,7	2,7	2,7
Духовканың жарық түсіруі (Вт)	25	25	25		25	25		25	25
Электртұтатқыш (Вт)	2	2	2	2	2	2		2	2
Духовкадағы мін/макс температурасы	150 - 310°C								
Электр кернеуі (В)	230 ~	230 ~	230 ~	230 ~	230 ~	230 ~		230 ~	230 ~
Қуаты – газ (кВт)	10,20	10,20	10,20	10,20	9,90	9,90	9,90	9,90	9,90
Электр қуаты (Вт)	27	27	27	2	27	27		27	27
Газдың түрі мен қысымы	G 20 – 20 мбар в зависимости значения на этикетке								
Санаты	II 2H3B/P								
Газды іске қосу	ISO 228-1/ G 1/2								
Ток соғудан қорғау класы	I								

ТЕХНІЧНІ ДАНІ	UA	
	GN51101I	G51101A G51102ABE
ГАЗОВІ ПЛИТИ		
Газові конфорки		
Ліва передня (маленька) (кВт)	0,90	0,90
Ліва задня (середня) (кВт)	1,60	1,60
Права задня (експрес) (кВт)	2,45	2,45
Права передня (середня) (кВт)	1,60	1,60
Духовка		
Потужність – горілки духовки (кВт)	2,7	2,7
Освітлення (Вт)	25	25
Електропідпалювання (Вт)	2	2
Мін./макс. температура духовки	150 - 310°C	150 - 310°C
Напруга (В)	230 ~	230 ~
Потужність – газ (кВт)	9,25	9,25
Потужність – електро (Вт)	27	27
Прилад для використання природного газу	G20 - 20 мбар залежно від значення на етикетці	G20 - 20 мбар залежно від значення на етикетці
Клас захисту від вологи	II 2Н3	II 2Н3
Підключення газу (стандарт)	ISO 228-1/ G 1/2	ISO 228-1/ G 1/2
Клас захисту від ураження струмом	I	I

ACCESSORIES	ПРИНАДЛЕЖНОСТИ	GN51101I G51106I GN51104I	G51101I G51101A GN51101A G51102ABE	GN51102A	GN51103A GN51103A0 GN51103AS	GN51106A0
Wire self	Решётка (шт.)	+	+	+	+	+
Backing try	Противень мелкий (шт.)	+	+		+	+
Grill pan	Противень глубокий (шт.)			+	+	
Grill accessories	Принадлежность гриля					
Vzpour catch	Защитная пластина ручек кранов					
Set of adjustable feets	Винты регулировочные для установки высоты плиты (комплект)	+	+	+	+	+
Nozzles for PB G 30-30 mbar	Комплект сопел для переналадки на пропан-бутан G 30 – 30 мбар	+	+	+	+	+
Nozzles for G20-13mbar	Комплект сопел для переналадки на природный газ G 20 – 13 мбар	+	+	+	+	+
Grid for small bowl	Сетка для малых судов		+			

КЕРЕК-ЖАРАҚТАРЫ	ОБЛАДНАННЯ	GN51101I G51106I GN51104I	G51101I G51101A GN51101A G51102ABE	GN51102A	GN51103A GN51103A0 GN51103AS	GN51106A0
Тор (дана)	Решётка (шт.)	+	+	+	+	+
Қаңылтыр таба шағын (дана)	Мілке деко (шт.)	+	+		+	+
Қаңылтыр таба терең (дана)	Глибоке деко (шт.)			+	+	
Грильдің керек-жарақтары	Гриль					
Май жинайтын таба	Захисний экран					
Плита биіктігін реттеуге арналған бурдалар (жиынтығы)	Гвинти вирівнювальні для регулювання висоти плити (комплект)	+	+	+	+	+
G 30 – 30 мбар пропан-бутанды қайта реттеуге арналған бүріккіштер жинағы	Комплект форсунок для переобладнання на пропан-бутан G 30 – 30 мбар	+	+	+	+	+
G20 – 13 мбар қайта реттеуге арналған бүріккіштер жинағы	Комплект форсунок для переобладнання на G20-13мбар	+	+	+	+	+
Шағын ыдысқа арналған тор	Решётка для невеликого посуду		+			

МОРА МОРАВИЯ с.р.о. Чешская Республика 783 66 Глубочки-Марианске Удоли, Надражни 50
МОРА МОРАВИЯ с.р.о. Чеська Республіка 783 66 Глубочки-Марианске Удолі, Надражни 50

SAP 259579

Импортер: ООО «Горень БТ» 119180, Москва, Якиманская наб., 4, стр. 1

GN51101I, G51106I, GN51103A, GN51103A0, GN51103AS ,GN51106A, GN51102A, GN51104I, G51101I, G51101A, GN51101A, G51102ABE