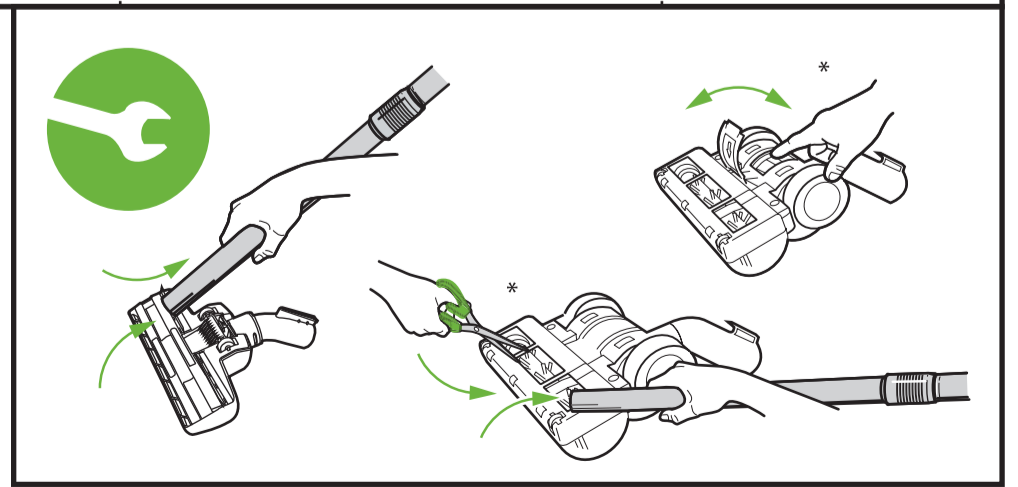
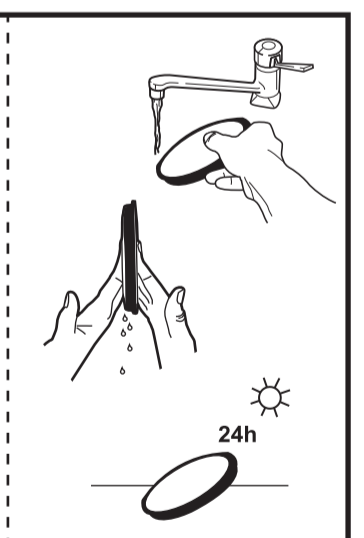
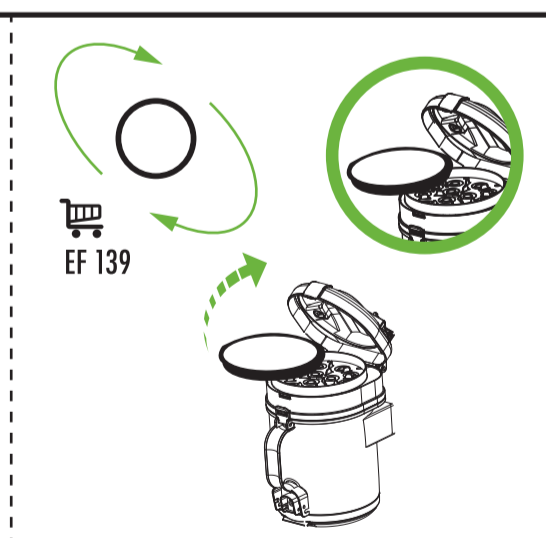
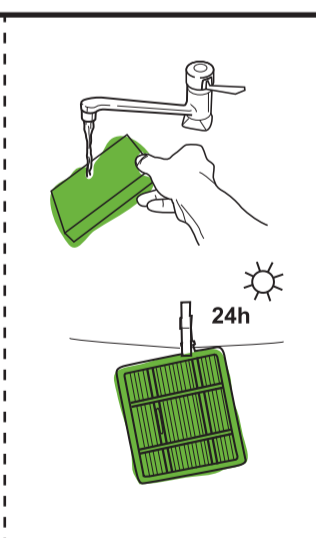
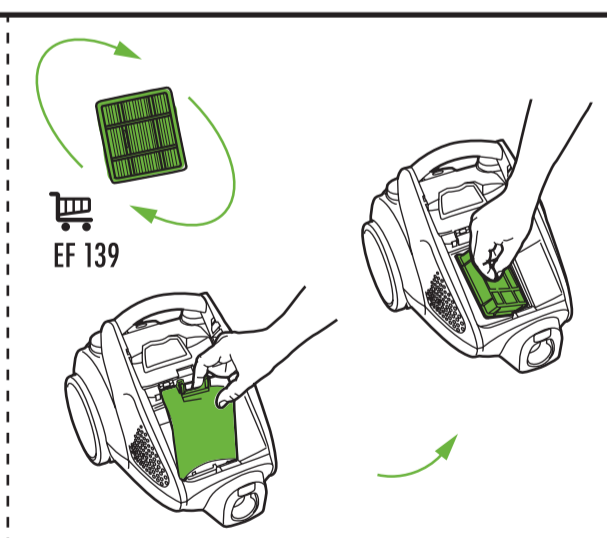
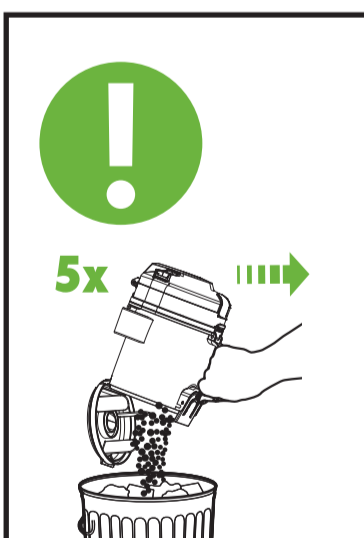
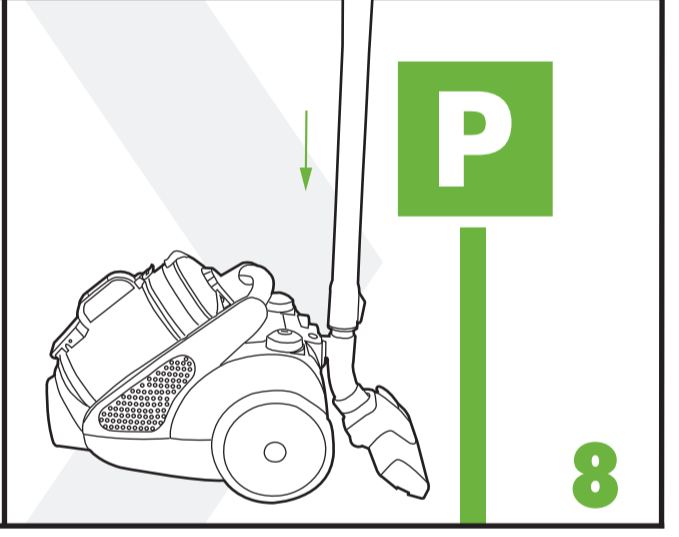
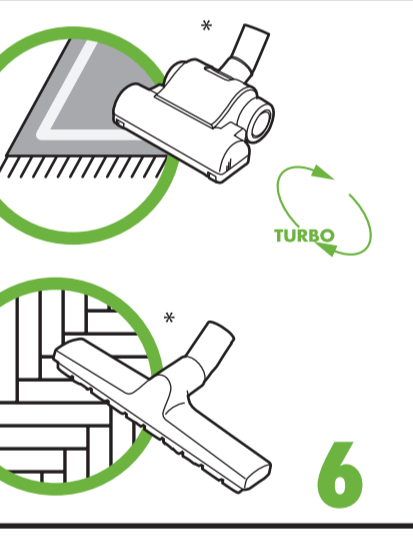
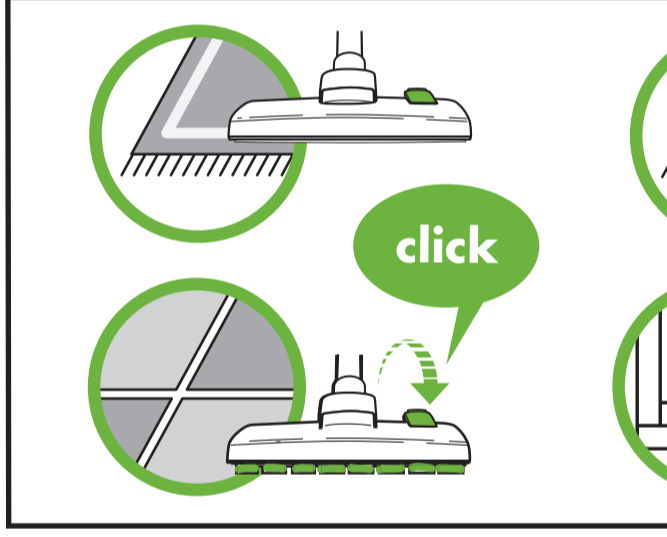
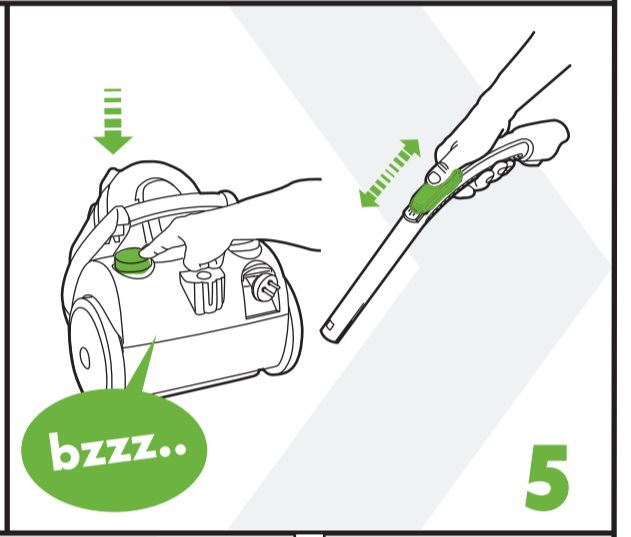
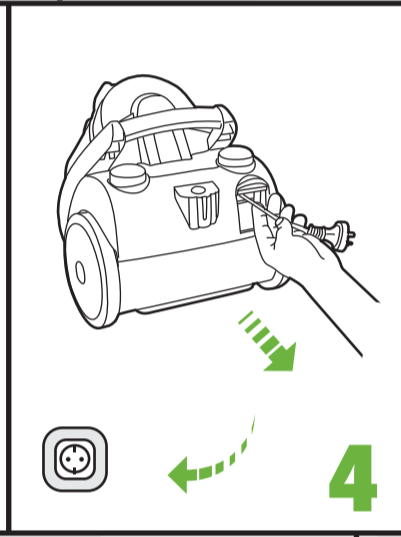
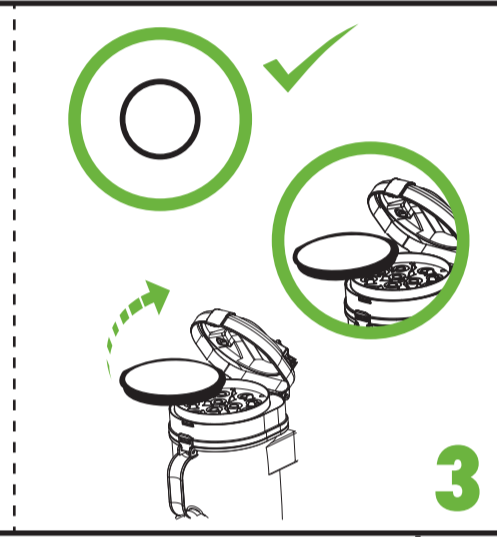
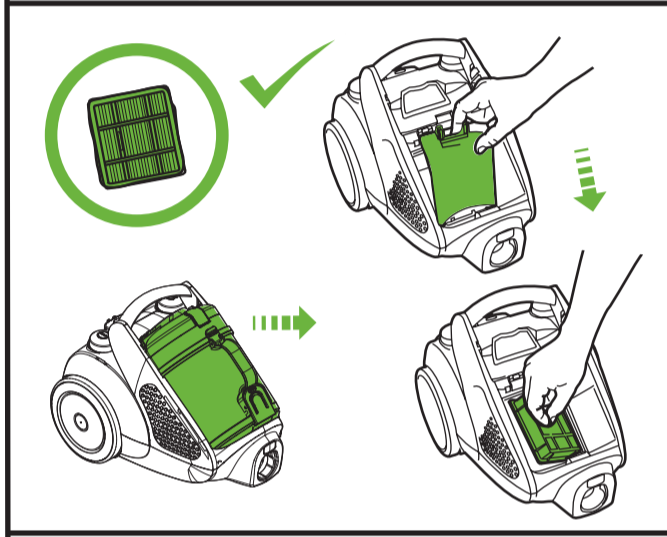
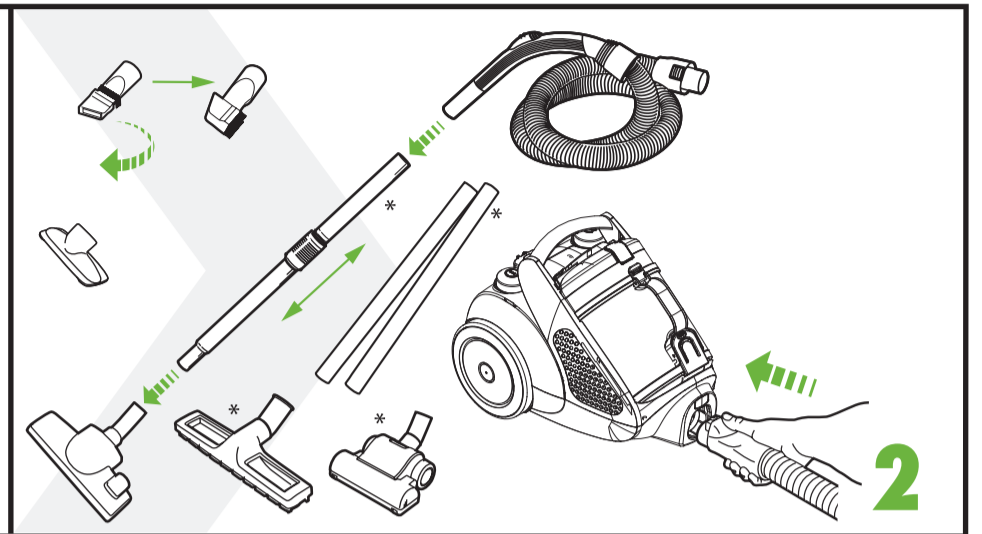
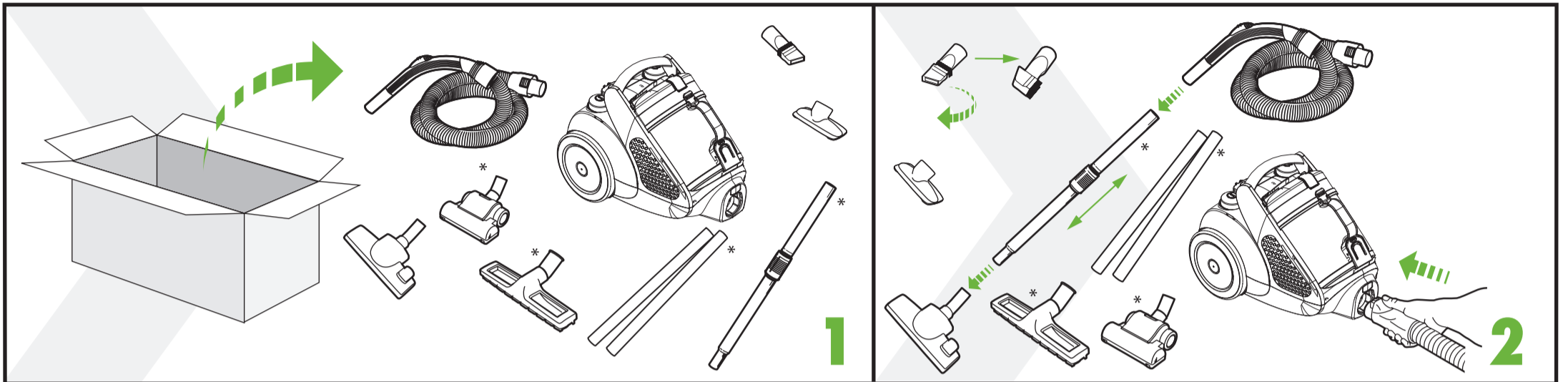




Electrolux



Меры предосторожности

Данный прибор может эксплуатироваться детьми старше 8 лет и лицами с ограниченными физическими, сенсорными или умственными способностями или с недостаточным опытом или знаниями только после получения соответствующих инструкций, позволяющих им безопасно эксплуатировать прибор и дающих им представление об опасности, сопряженной его эксплуатацией. Очистка и доступное пользователю техническое обслуживание прибора не должно производиться детьми без присмотра.

ВНИМАНИЕ! «Турбощетка»* оснащена вращающейся щеткой, в которой могут застревать различные предметы. Используйте их только для очистки поверхностей, для которых она предназначена, и соблюдайте при этом осторожность. Перед извлечением застрявших предметов или очисткой щетки выключайте пылесос.

Не разрешайте детям играть с прибором.

Всегда вынимайте вилку из розетки перед чисткой прибора и уходом за ним.

Не пользуйтесь пылесосом без фильтров.

Осторожно!

Прибор соержит электрические провода.

- Не применяйте для сбора жидкостей
- Для мытья прибора не погружайте его в жидкость.
- Регулярно проверяйте шланг и не пользуйтесь им при повреждении.

Все это может привести к серьезным повреждениям двигателя, не подпадающим под действие гарантии.

Данный пылесос предназначен только для бытового применения.

Не пользуйтесь пылесосом:

- Вблизи легковоспламеняющихся газов и т. п.;
- для чистки острых предметов;
- при уборке горячей или остывшей золы, непогашенных окурков и т. п.;
- при уборке мелкой пыли, например от штукатурки, бетона, муки.

Меры предосторожности при обращении со шнуром питания

- Регулярно проверяйте, не поврежден ли шнур или штепсельная вилка. Пользоваться пылесосом с поврежденным шнуром питания запрещается.
- В целях безопасности поврежденный шнур следует заменить только в авторизованном сервисном центре Eiectrolux. Гарантийное обслуживание не распространяется на повреждения шнура питания пылесоса.
- Не тяните и не поднимайте пылесос за шнур.

Все работы по обслуживанию и ремонту должны выполняться только в авторизованном сервисном центре Eiectrolux. Храните пылесос в сухом месте.



Информация для потребителя и экологическая политика

Eiectrolux не несет никакой ответственности за любой ущерб, понесенный из-за неправильного использования данного бытового прибора или внесения в него изменений. Подробная гарантия и список сервисных центров приведены в гарантийной брошюре комплекта прибора.

Ваши замечания о пылесосе и руководстве по эксплуатации сообщайте по электронной почте floorcare@eiectrolux.com

Забота об окружающей среде

Пылесос разработан с учетом требований охраны окружающей среды. Все пластиковые детали помечены для вторичной переработки. Подробнее на нашем вебсайте: www.eiectrolux.com Материал упаковки подобран с учетом заботы об окружающей среде и подлежит переработке.

Материалы с символом  следует сдавать на переработку. Положите упаковку в соответствующие контейнеры для сбора вторичного сырья. Принимая участие в переработке старого электробытового оборудования, Вы помогаете защитить окружающую среду и здоровье человека. Не выбрасывайте вместе с бытовыми отходами бытовую технику, помеченную символом . Доставьте изделие на местное предприятие по переработке вторичного сырья или обратитесь в свое муниципальное управление.

* Только для отдельных моделей.