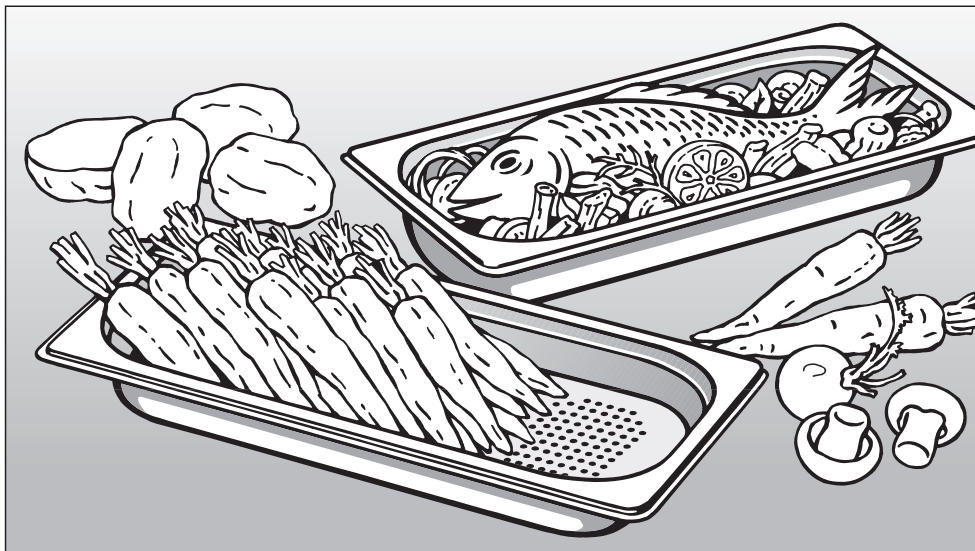


Miele

Инструкция по эксплуатации, монтажу и гарантия качества



Пароварка
DG 6020
DG 6030

До установки, подключения и подготовки прибора к работе **обязательно** прочтите данную инструкцию по эксплуатации и монтажу. Вы обезопасите себя и предотвратите повреждения прибора.

ru - RU, UA, KZ

M.-Nr. 09 592 540

Содержание

Указания по безопасности и предупреждения	5
Ваш вклад в охрану окружающей среды	12
Описание прибора	13
Внешний вид прибора	13
Принадлежности, входящие в комплект	14
Описание работы прибора	15
Панель управления	15
Поддон	16
Емкость для воды	16
Шумы при работе прибора	16
Температура	17
Рекомендации по выбору температуры	17
Время приготовления	17
Фаза нагрева	18
Фаза приготовления	18
Первый ввод в эксплуатацию	19
Первая чистка	19
Установка уровня жесткости воды	20
Установить температуру закипания	20
Принцип управления	21
Подготовка	21
Установить температуру и продолжительность	21
По истечении заданного времени	22
После эксплуатации прибора	22
Эксплуатация	23
Прерывание работы прибора	23
Изменение температуры	23
Изменение длительности приготовления	23
Недостаточное количество воды	25
Дополнительные функции	26
Важно знать	28
Особенности приготовления на пару	28
Посуда для приготовления	28
Контейнеры	28
Собственная посуда	28
Поддон	30
Уровень установки	30

Замороженные продукты	30
Температура	30
Продолжительность (время приготовления)	31
Приготовление с жидкостью	31
Собственные рецепты	31
Приготовление на пару	32
Овощи	32
Мясо	37
Колбасные изделия	39
Рыба	40
Ракообразные	43
Моллюски	44
Рис	45
Макароны / изделия из теста	46
Клецки	47
Зерно	48
Бобовые, сухие	49
Куриные яйца	51
Фрукты	52
Приготовление блюд меню	53
Специальные функции	55
Разогрев	55
Размораживание	57
Консервирование	63
Получение сока	66
Изготовление йогурта	67
Подъем дрожжевого теста	69
Расплавление желатина	69
Расплавление шоколада	70
Снятие кожицы с продуктов	71
Консервирование яблок	72
Бланширование	72
Тушение лука	73
Растапливание шпика	73
Стерилизация посуды	74
Нагревание влажных полотенец	74
Декристаллизация меда	75
Приготовление яичной заправки для супа	75

Содержание

Установки	76
Чистка и уход	78
Фронтальная поверхность прибора / Корпус	79
Рабочая камера	80
Принадлежности	81
Поддон, контейнеры.	81
Боковые направляющие	81
Емкость для воды	82
Уплотнение на емкости для воды.	83
Удаление накипи	84
Что делать, если ...?	87
Дополнительно приобретаемые принадлежности	92
Контейнеры	92
Средства для чистки и ухода	94
Прочее.	95
Указания по встраиванию прибора	96
DG 6020	97
Размеры прибора и ниши для встраивания	97
DG 6030	102
Размеры прибора и ниши для встраивания	102
Встраивание	106
Монтаж ножек	106
Монтаж прибора	107
Электроподключение	108
Сервисная служба, типовая табличка, гарантия	111
Гарантия качества товара	112
Контактная информация о Miele	114

Указания по безопасности и предупреждения

Этот прибор отвечает нормам технической безопасности. Однако его ненадлежащее использование может привести к травмам персонала и повреждениям изделий.

Прежде чем начать эксплуатировать прибор, внимательно прочтите данную инструкцию по эксплуатации и установке. В ней содержатся важные сведения по установке, технике безопасности, эксплуатации и техобслуживанию. Вы обезопасите себя и избежите повреждений прибора.

Фирма Miele не несет ответственности за повреждения, вызванные несоблюдением данных указаний по безопасности и предупреждений.

Бережно храните инструкцию по эксплуатации и монтажу и по возможности передайте ее следующему владельцу прибора.

Указания по безопасности и предупреждения

Надлежащее использование

▶ Эта пароварка предназначена для использования в быту и подобных условиях размещения.

▶ Прибор не предназначен для использования вне помещений.

▶ Используйте пароварку исключительно в бытовых условиях; способы применения описаны в данной инструкции.

Любые другие виды применения не допустимы.

▶ Лица, которые в силу своих физических способностей или из-за отсутствия опыта и соответствующих знаний не способны уверенно управлять пароваркой, должны находиться при ее использовании под присмотром.

Такие лица могут управлять прибором без надзора лишь в том случае, если они получили все необходимые для этого разъяснения. Они также должны понимать и осознавать возможную опасность, связанную с неправильной эксплуатацией прибора.

Если у Вас есть дети

- ▶ Детей младше 8 лет не следует допускать близко к пароварке, или они должны быть при этом под постоянным надзором.
- ▶ Дети старше 8 лет могут пользоваться прибором без надзора взрослых, если они настолько освоили управление им, что могут это делать с уверенностью. Дети должны осознавать возможную опасность, связанную с неправильной эксплуатацией прибора.
- ▶ Не допускается проведение чистки пароварки детьми без надзора взрослых.
- ▶ Не оставляйте без надзора детей, если они находятся вблизи пароварки. Никогда не позволяйте детям играть с прибором.
- ▶ Опасность удушья!
При игре с упаковочным материалом (например, пленкой) дети могут завернуться в него или натянуть на голову, что приведет к удушью.
Храните упаковочный материал в недоступном для детей месте.
- ▶ Опасность получения ожогов из-за горячего пара!
Кожа детей чувствительнее реагирует на высокие температуры, чем кожа взрослых. Дети не должны открывать дверцу пароварки во время ее работы. Не допускайте детей близко к прибору, пока он не остынет настолько, что будет исключена какая-либо вероятность получения ожогов.
- ▶ Риск получения травмы! Дети могут пораниться об открытую дверцу.
Не разрешайте детям виснуть на открытой дверце.

Указания по безопасности и предупреждения

Техническая безопасность

- ▶ Вследствие неправильно выполненных работ по монтажу, техобслуживанию или ремонту может возникнуть серьезная опасность для пользователя. Такие работы могут проводить только специалисты, авторизованные Miele.
- ▶ Повреждения пароварки могут представлять собой угрозу Вашей безопасности. Проверяйте отсутствие видимых повреждений. Никогда не пользуйтесь поврежденным прибором.
- ▶ Электробезопасность пароварки гарантирована только в том случае, если она подключена к системе защитного заземления, выполненной в соответствии с предписаниями. Очень важно проверить соблюдение этого основополагающего условия обеспечения электробезопасности.
В случае сомнения поручите специалисту-электрику проверить электропроводку.
- ▶ Данные подключения (напряжение и частота) на типовой табличке пароварки должны обязательно соответствовать параметрам электросети во избежание повреждений прибора. Перед подключением прибора сравните эти данные. В случае сомнений проконсультируйтесь со специалистом по электро-монтажу.
- ▶ Многочисленные розетки или удлинители не обеспечивают необходимую безопасность (опасность пожара). Не подключайте пароварку к электросети с помощью данных устройств.
- ▶ Для Вашей безопасности используйте пароварку только во встроеном виде.
- ▶ Не разрешается эксплуатация данного прибора на нестационарных объектах (напр., судах).

Указания по безопасности и предупреждения

▶ Прикасание к токоведущим соединениям, а также нарушение электропроводки и механической конструкции прибора может оказаться опасным для Вас и вызвать неисправность пароварки.

Ни в коем случае не открывайте корпус прибора.

▶ Право на гарантийное обслуживание теряется, если ремонт пароварки выполняет специалист сервисной службы, не авторизованной фирмой Miele.

▶ Только при использовании оригинальных запчастей фирма Miele гарантирует, что будут выполнены требования к безопасности. Вышедшие из строя детали конструкции должны заменяться только на оригинальные запчасти.

▶ Если вилка будет удалена с сетевого кабеля или кабель не будет оснащен вилкой, то пароварка должна подключаться к электросети квалифицированным электриком.

▶ Если сетевой кабель поврежден, он должен быть заменен на кабель типа H 05 VV-F (ПВХ-изолированный), который можно приобрести в сервисной службе Miele.

▶ При проведении подключения, техобслуживания, а также ремонтных работ прибор должен быть отсоединен от электросети.

Для того, чтобы это гарантировать:

- выключите предохранители на распределительном щите или
- полностью выверните резьбовые предохранители на электрощитке, или
- отсоедините от сетевой розетки вилку (если имеется).
При этом тяните не за кабель, а за вилку.

Указания по безопасности и предупреждения

Надлежащее использование

▶ Опасность получения ожогов!

При работе пароварка нагревается.

Вы можете обжечься о рабочую камеру, готовящийся продукт, принадлежности или горячим паром.

Надевайте защитные рукавицы, размещая или вынимая горячий продукт, а также при любых работах с горячей рабочей камерой. Задвигая или вынимая контейнеры для приготовления пищи следите, чтобы их содержимое не переливалось.

▶ Опасность получения ожогов!

По окончании процесса приготовления в емкости может оставаться горячая вода. Вынимая и ставя емкость на поверхность, следите, чтобы она не опрокинулась.

▶ В закрытых консервных банках при их нагреве и кипячении возникает избыточное давление, вследствие чего они могут лопнуть.

Не используйте пароварку для нагрева консервных банок.

▶ Вы можете пораниться об открытую дверцу пароварки.

Не оставляйте дверцу открытой без необходимости.

▶ Неустойчивая к воздействию температур и пара пластиковая посуда плавится при нагреве и может повредить прибор.

Используйте только устойчивую к нагреву (до 100 °C) и воздействию пара посуду. Учитывайте указания производителя посуды.

▶ Пища, которая хранится в рабочей камере, может высохнуть, а образовавшаяся влага привести к коррозии в приборе. Не храните никакие готовые блюда в рабочей камере; не используйте для приготовления пищи никакие предметы, которые могут покрываться ржавчиной.

Указания по безопасности и предупреждения

► Каждый раз после эксплуатации прибора из соображений гигиены выливайте воду из емкости, таким образом Вы также избежите образования конденсата в пароварке.

Чистка и уход

► Пар из пароструйного очистителя может попасть на детали, находящиеся под напряжением, и вызвать короткое замыкание.

Никогда не используйте для очистки пароварки пароструйный очиститель.

► Стекло дверцы может быть повреждено царапинами. Для очистки оконных стекол дверцы не используйте абразивные средства, жесткие губки или щетки, а также острые металлические скребки.

► Боковые направляющие можно демонтировать для проведения очистки (см. главу "Чистка и уход"). После этого их необходимо снова правильно собрать. Никогда не пользуйтесь пароваркой без встроенных боковых направляющих.

► Не разрешается погружать в воду и мыть в посудомоечной машине емкость для воды. Иначе существует угроза удара электротоком при помещении емкости в пароварку.

Принадлежности

► В прибор могут быть установлены или встроены дополнительные принадлежности, если на это имеется особое разрешение фирмы Miele. При установке и встраивании других деталей будет утрачено право на гарантийное обслуживание, а также может произойти потеря гарантированного качества работы прибора.

Ваш вклад в охрану окружающей среды

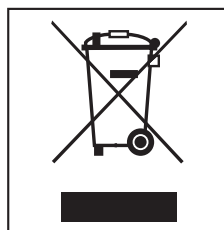
Утилизация транспортной упаковки

Упаковка защищает прибор от повреждений при транспортировке. Материалы, используемые при изготовлении упаковки, безопасны для окружающей среды и легко утилизируются, поэтому они подлежат переработке.

Возвращение упаковки для ее вторичной переработки приводит к экономии сырья и уменьшению количества отходов. Просим Вас по возможности сдать упаковку в пункт приема вторсырья.

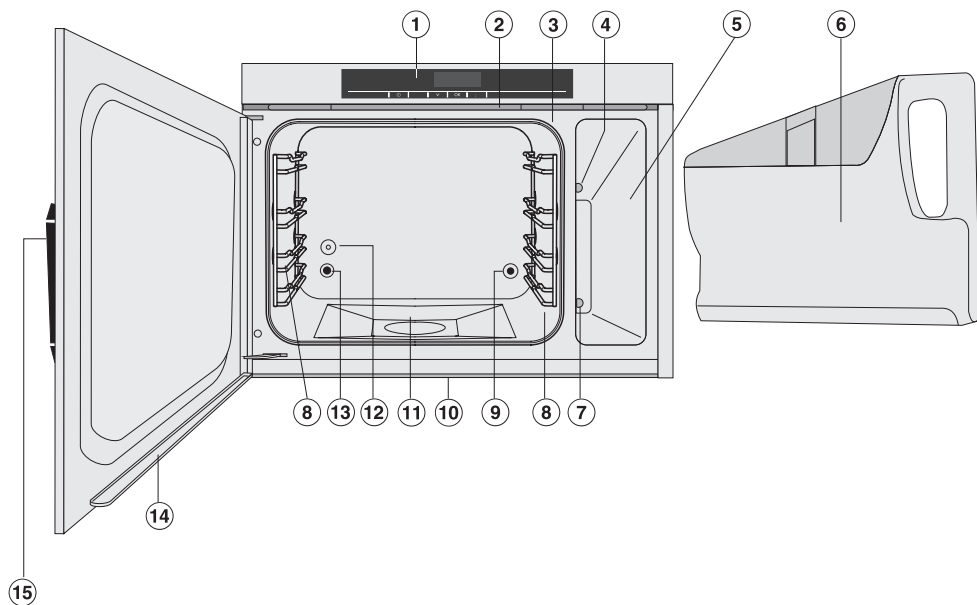
Утилизация отслужившего прибора

Отслужившие электрические и электронные приборы часто содержат ценные компоненты. В то же время материалы приборов содержат вредные вещества, необходимые для работы и безопасности техники. При неправильном обращении с отслужившими приборами или их попадании в бытовой мусор такие вещества могут нанести вред здоровью человека и окружающей среде. Поэтому не рекомендуется выбрасывать отслужившие приборы вместе с обычным бытовым мусором.



Используйте вместо этого специально оборудованное место для сбора и утилизации старых электрических и электронных приборов. Получите информацию об этом в администрации Вашего населенного пункта.

Внешний вид прибора



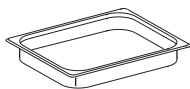
- ① Панель управления
- ② Область выхода влажного воздуха
- ③ Уплотнение дверцы
- ④ Паровой канал
- ⑤ Отсек для емкости для воды
- ⑥ Емкость для воды (со вставкой)
- ⑦ Штекерный разъем емкости для воды
- ⑧ Боковые направляющие для 4 ярусов загрузки
- ⑨ Отверстие подачи пара
- ⑩ Водосборный желоб на рабочей камере
- ⑪ Нагревательный элемент на дне рабочей камеры
- ⑫ Термодатчик
- ⑬ Отверстие для выхода пара из рабочей камеры
- ⑭ Водосборный желоб на дверце
- ⑮ Ручка дверцы

Описание прибора

Принадлежности, входящие в комплект

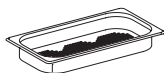
При необходимости Вы можете заказать принадлежности, входящие в комплект, а также дополнительные принадлежности (см. главу "Дополнительно приобретаемые принадлежности").

Поддон DGG 15



Для сбора капель жидкости
325 x 265 x 40 мм (ШxГxВ)

DGGL 1



2 перфорированных контейнера
Вместимость 1,5 л / полезный объем 0,9 л
325 x 175 x 40 мм (ШxГxВ)

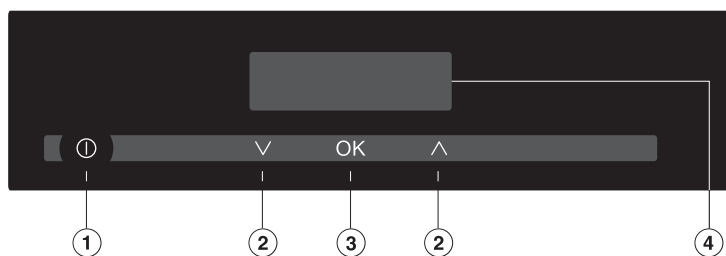
Силиконовая смазка



Для смазки уплотнения на емкости для воды

Панель управления

Для управления прибором Вам нужно слегка касаться соответствующих сенсорных кнопок ① - ③. Каждое прикосновение подтверждается звуковым сигналом. Вы можете отключить сигнал нажатия кнопок (см. главу "Установки").



Во время работы прибора на дисплее ④ видны цифры и символы.

Сенсорные кнопки

	Кнопка(и)	Функция
①	①	- Включение и выключение прибора - Вызов функции удаления накипи
②	∇ ∧	- Установка температуры и длительности - "Пролистывание" меню программирования
③	OK	Подтверждение температуры / длительности / выбора
	① + ∇	Вызов меню программирования

Дисплей

Индикация	Значение
☹ (мигает)	Недостаток воды или отсутствие емкости для воды
Цифры + °C	Температура
Цифры + h	Время приготовления
Цифра(ы) + ☹	Прибор необходимо очистить от накипи.

Описание работы прибора

Поддон


Ставьте поддон всегда на самый нижний уровень загрузки, когда Вы готовите в перфорированных контейнерах. Капающая жидкость будет в нем собираться, и Вы сможете легко ее удалить.

При необходимости Вы можете использовать поддон в качестве контейнера для приготовления пищи.

Емкость для воды

Максимальная степень наполнения составляет 1,2 л, минимальная 0,75 л. Внутри и снаружи емкости для воды находится маркировка. За верхнюю планку маркировки нельзя заходить ни в коем случае!

Максимального залива воды при 100 °С хватает для приготовления пищи прим. на 2 часа, мин. залива воды прим. на 30 минут, если дверца не открывается.

Если емкость не задвинута или в ней недостаточно воды, то на это будет указывать мигающий символ .

Шумы при работе прибора

Если прибор включен, Вы слышите звук работы вентилятора.

При образовании пара возникают звуки, похожие на кипение воды.

Температура

Температурный диапазон прибора составляет от 40 °С до 100 °С. При включении прибора устанавливается температура 100 °С. Вы можете изменить температуру с шагом в 5 °С.

Рекомендации по выбору температуры

100 °С:

Приготовление любых продуктов,
Разогрев,
Приготовление блюд меню
Консервирование,
Получение сока,
.....

85 °С:

Щадящее приготовление рыбы.

60 °С:

Размораживание.

40 °С

Подъем дрожжевого теста,
Приготовление йогурта,
.....

Время приготовления

Вы можете установить любую продолжительность в интервале от 1 минуты (0:01) до 9 часов 59 минут (09:59:00).

Описание работы прибора

Фаза нагрева

Во время фазы нагрева рабочая камера нагревается до установленной температуры. Подъем температуры отображается на дисплее.

Длительность фазы нагрева зависит от количества продуктов и температуры. В целом фаза нагрева занимает ок. 7 минут. При приготовлении охлажденных или замороженных продуктов она увеличивается.

Вы можете сократить фазу нагрева, если наполните емкость горячей водой.

Фаза приготовления

Когда установленная температура достигнута, начинается фаза приготовления. Во время фазы приготовления на дисплее отображается остаточное время (продолжительность) приготовления.

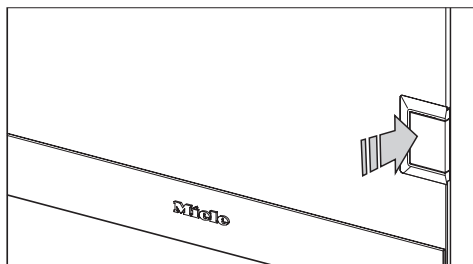
Подробную информацию об обращении с прибором, а также полезные советы по приготовлению на пару Вы найдете в главах "Приготовление на пару" и "Специальные функции".

Первый ввод в эксплуатацию

Приклейте типовую табличку прибора (прилагается к комплекту документации) на специально предусмотренное для этого место в главе "Типовая табличка, сервисная служба, гарантия".

Первая чистка

- Удалите защитную пленку, если она есть на приборе.



- Для открывания дверцы нажмите слева на ее ручку. Дверца приоткрывается.

Емкость для воды

- Выньте из прибора емкость для воды и вставку (см. главу "Чистка и уход > Емкость для воды").
- Тщательно промойте емкость и вставку вручную горячей водой без моющих средств.

Никогда не мойте емкость и вставку в посудомоечной машине; никогда не погружайте емкость в воду!

Принадлежности / рабочая камера

- Выньте все принадлежности из рабочей камеры. Очистите их вручную или в посудомоечной машине.

Перед поставкой пароварка была обработана специальным защитным средством.

- Очистите рабочую камеру с помощью чистой губки, мягкого моющего средства и теплой воды, чтобы удалить оставшуюся от защитного средства пленку.

Первый ввод в эксплуатацию

Установка уровня жесткости воды

Пароварка имеет заводскую настройку на работу с жесткой водой (S04). Для безупречной работы прибора и его своевременной очистки от накипи Вам необходимо выполнить настройку на жесткость местной воды. Чем вода жестче, тем чаще нужно очищать прибор от накипи.

- Проверьте, какая жесткость воды установлена, и при необходимости установите правильную жесткость воды (см. главу "Установки").

Установить температуру закипания

Прежде чем в первый раз готовить продукты, Вам нужно настроить прибор на температуру закипания воды, которая может варьироваться в зависимости от высоты места установки прибора над уровнем моря. Во время этого процесса также промываются детали, по которым проходит вода.

Вы должны **обязательно** выполнить этот процесс, чтобы работа прибора была правильной.

- Включите прибор при температуре 100 °C на 15 минут. При этом действуйте, как описано в главе "Принцип управления".

После **переезда** прибор необходимо настроить на новое место установки и измененную температуру кипения воды, если новое место отличается от старого по высоте минимум на 300 м. Для этого проведите очистку от накипи (см. главу "Чистка и уход > Очистка от накипи").


Подготовка

- Наполните емкость для воды как минимум до маркировки "мин". Для этого Вам не потребуется вынимать вставку.

Используйте **исключительно водопроводную воду**, но ни в коем случае не пользуйтесь дистиллированной, минеральной водой или другими жидкостями!

- Задвиньте емкость с водой до упора в прибор.

При неправильной установке емкости для воды нагрев не происходит и через некоторое время на дисплее появляется *F20* (см. главу "Что делать, если ...").


- Разместите продукт в приборе.
- Включите прибор сенсорной кнопкой .

Установить температуру и продолжительность

На дисплее появляется число "100", и мигает "°C".





- Если Вы хотите готовить при температуре 100 °C, подтвердите с помощью "OK".

С помощью нажатия кнопки  Вы можете уменьшить температуру, если это требуется для продукта. Подтвердите с помощью "OK".

Если Вы подтвердили температуру, то на дисплее появляются 3 нуля, и мигает буква "h".



- Установите с помощью нажатия  (от 0:00 вверх) или  (от 9:59 вниз) желаемую продолжительность.
- Подтвердите с помощью нажатия на "OK".

Прибор автоматически начинает работу после подтверждения.

Если процесс установки не будет завершен в течение 15 минут, прибор выключится.

Принцип управления

По истечении заданного времени

По истечении времени приготовления раздается сигнал, на дисплее появляются 3 нуля, и мигает "h".

- Выключите прибор.

После выключения прибора вентилятор продолжает работать еще некоторое время. Вы можете сократить это время дополнительной работы вентилятора, если сразу после выключения прибора вынете емкость для воды.

При открывании дверцы из прибора выходит пар. Отойдите на шаг назад и дождитесь, пока пар улетучится.

Опасность получения ожогов!

Вы можете обжечься о стенки рабочей камеры, принадлежности, а также перелившейся пищей и горячим паром.

Надевайте защитные рукавицы, когда вынимаете горячие блюда.

После эксплуатации прибора

- Выньте поддон для конденсата и вылейте воду.
- Выньте емкость для воды и вылейте из нее воду. При вынимании слегка прижимайте емкость вверх.
- После каждого использования прибора чистите и вытирайте насухо весь прибор, как описано в главе "Чистка и уход".

Закрывайте дверцу прибора, когда рабочая камера полностью высохнет.

Прибор отрегулирован таким образом, что после эксплуатации в емкости для воды всегда остается вода. Отсутствие остатков воды указывает на неисправность. Обратитесь в сервисную службу.

Прерывание работы прибора

Если Вы откроете дверцу, работа прибора будет прервана. Нагрев выключается, остаточное время сохраняется в памяти.

При открывании дверцы из прибора выходит пар. Отойдите на шаг назад и дождитесь, пока пар улетучится.

Проследите за тем, чтобы при открывании не перелилась находящаяся в водосборном желобе дверцы горячая вода.

Опасность получения ожогов!

Вы можете обжечься о стенки рабочей камеры, принадлежности, а также перелившейся пищей и горячим паром.

Надевайте защитные рукавицы, когда ставите или вынимаете горячие блюда, а также при работах с горячей рабочей камерой.

Когда Вы закроете дверцу, работа прибора продолжится. Сначала снова выполняется нагрев, а индикатор показывает подъем температуры внутри прибора. Когда достигается установленная температура, происходит смена индикации, и начинается отсчет остаточного времени.


Изменение температуры

Вы можете изменить температуру в любой момент во время работы прибора. Нажмите 1 раз кратко "OK". На дисплее появится меню установки температуры, и будет мигать "C". Установите температуру, как описано выше.

Изменение длительности приготовления

Вы можете изменить продолжительность в любой момент во время работы прибора. Нажмите 2 раза кратко "OK". На дисплее появится меню установки продолжительности, и будет мигать "h". Установите длительность, как описано выше.

Недостаточное количество воды

Недостаток воды отображается миганием символа  и акустическим сигналом.

- Выньте емкость для воды и наполните ее.
- Задвиньте емкость с водой до упора в прибор.
- Закройте дверцу.

Процесс будет продолжен.

Прибор оснащен функцией предварительного нагрева. При предварительном нагреве рабочая камера нагревается до 40 °С. Благодаря предварительно нагретой рабочей камере время нагрева и, соответственно, общее время приготовления сокращается.

Эта функция не активирована в заводских настройках. Если Вы хотите ее использовать, Вы должны изменить заводские настройки (см. главу "Установки").

Даже если функция предварительного нагрева активирована, Вы можете решать при каждом приготовлении, хотите ли Вы ее использовать.

Во время предварительного нагрева в приборе должна находиться полная емкость с водой.

Процесс нагрева прерывается при открытии дверцы. Вы можете запустить процесс снова, если выключите и снова включите прибор.

Использовать предварительный нагрев

- Включите прибор.

На дисплее появляется 100, мигает °С. **Не** подтверждайте пока эти данные.

Через несколько секунд начнется предварительный нагрев, и на дисплее появится значение температуры и ее возрастание.

По окончании процесса на дисплее появится 100, и будет мигать °С.

- Поместите продукт в рабочую камеру.
- Установите, как обычно, температуру и продолжительность.

Не использовать предварительный нагрев

- Поместите продукт в рабочую камеру.
- Включите прибор.

На дисплее появляется число 100, и мигает °С.

- Подтвердите или установите желаемую температуру.
- Установите продолжительность.

В этой главе Вы найдете общие советы по приготовлению на пару. При наличии особенностей продуктов и/или способов применения Вы найдете указания на соответствующие главы.

Особенности приготовления на пару

Витамины и минералы полностью сохраняются при приготовлении на пару, т.к. продукт не находится в воде.

При приготовлении на пару естественный вкус продуктов сохраняется лучше, чем при обычной варке. Поэтому мы рекомендуем совсем не солить блюдо или солить только после приготовления. Кроме того, продукты сохраняют свой свежий, натуральный цвет.

Посуда для приготовления

Контейнеры

К прибору прилагаются контейнеры из высокосортной нержавеющей стали. В дополнение к ним в продаже имеются и другие контейнеры для приготовления пищи на пару - разного размера, перфорированные и неперфорированные (см. главу "Дополнительно приобретаемые принадлежности"). Таким образом, Вы можете выбрать для каждого блюда подходящий контейнер.

По возможности используйте перфорированные контейнеры. В них пар проникает со всех сторон к продукту, и пища готовится равномерно.

Собственная посуда

Вы можете использовать собственную посуду. Пожалуйста, учитывайте при этом:

- Посуда должна быть устойчива к воздействию пара и температур (до 100 °С). Если Вы хотите использовать пластиковую посуду, осведомитесь у производителя, пригодна ли она.
- Толстостенная посуда, например, из фарфора, керамики или фаянса, малопригодна для приготовления на пару. Толстые стенки плохо проводят тепло, и срок приготовления, указанный в таблице, заметно увеличивается.

- Ставьте посуду для приготовления в перфорированный контейнер достаточного размера, но не на дно прибора.
- Расстояние между верхним краем посуды и верхней стенкой камеры должно составлять не менее 3 см, чтобы в контейнер проникало достаточное количество пара.

Поддон

Устанавливайте поддон всегда на самый нижний уровень загрузки, если Вы готовите в перфорированных контейнерах, чтобы собирать в нем капающую жидкость.

При необходимости Вы можете использовать поддон в качестве контейнера для приготовления пищи.

Уровень установки

Вы можете ставить контейнер с продуктами на любой уровень или готовить одновременно несколько блюд на разных уровнях. От этого время приготовления не меняется.

Замороженные продукты

При приготовлении замороженных продуктов время нагрева будет дольше, чем для свежих продуктов. Чем больше замороженных продуктов находится в рабочей камере, тем дольше будет фаза нагрева.

Температура

В пароварке максимально достигается температура 100 °С. При этой температуре можно готовить почти все продукты. Некоторые особенно восприимчивые продукты, напр., ягоды, должны готовиться при более низких температурах, т.к. в противном случае они лопаются. Информацию об этом Вы найдете в соответствующих главах.

Комбинация с подогревателем пищи

При работе с подогревателем рабочая камера пароварки может нагреться до 40 °С. Если в этом случае Вы установите температуру 40 °С, то пар не будет вырабатываться, т.к. рабочая камера слишком нагрелась.

Важно знать

Продолжительность (время приготовления)

Время приготовления продуктов на пару в целом соответствует времени приготовления продуктов в кастрюле. Если время приготовления зависит от некоторых факторов, то об этом написано в соответствующих главах.

Время приготовления не зависит от количества продуктов. Время приготовления 1 кг картофеля соответствует времени приготовления 500 г картофеля.

Указанные в таблице значения времени должны служить ориентиром. Мы рекомендуем для начала выбирать меньшее время. При необходимости блюдо можно будет довести до готовности.

Приготовление с жидкостью

Для приготовления наполняйте емкость жидкостью только до $\frac{2}{3}$, чтобы предотвратить расплескивание при вынимании.

Собственные рецепты

Продукты и блюда, которые готовятся в кастрюле, могут также готовиться в пароварке. Время приготовления рассчитывается так же. При этом обратите внимание на то, что при приготовлении на пару продукт не подрумянивается.

Приготовление на пару

Овощи

Свежие продукты

Подготовьте свежие овощи, как обычно, напр., вымойте, почистите, порежьте.

Замороженные продукты

Замороженные овощи перед приготовлением не размораживайте. Исключение: блок замороженных овощей.

Замороженные и свежие овощи, для приготовления которых требуется одинаковое время, можно готовить вместе.

Измельчите большие, смерзшиеся куски. Время приготовления смотрите на упаковке.

Контейнеры

Штучные продукты маленького диаметра (напр., горох, спаржа) образуют маленькие промежутки или не образуют их совсем, и пар не может проникнуть. Для получения равномерного результата приготовления, выбирайте для этих продуктов плоские емкости, и наполняйте их лишь на 3 - 5 см по высоте. Распределяйте большое количество продукта на несколько плоских емкостей.

Разные продукты с одинаковым временем приготовления могут готовиться в одной емкости.

Готовьте овощи, которые должны быть приготовлены в жидкости, напр., краснокочанную капусту, в перфорированных контейнерах.

Уровень установки

Если Вы готовите красящиеся овощи в перфорированном контейнере, напр., свеклу, не ставьте под контейнер другие продукты. Таким образом, Вы избежите окрашивания от капающей сверху жидкости.

Время приготовления

Время приготовления, как и при обычной варке, зависит от величины продукта и от степени готовности. Пример: неразваривающийся картофель, четвертинки = ок. 18 минут

неразваривающийся картофель, половинки = ок. 22 минут

брюссельская капуста, крупная, полутвердая = ок. 12 минут

брюссельская капуста, мелкая, мягкая = ок. 12 минут

Установки

Температура: 100 °С

Продолжительность: см. таблицу

Указанное в таблице время должно служить ориентиром для свежих овощей. Мы рекомендуем сначала выбирать меньшее время. При необходимости блюдо можно будет довести до готовности.

	Продолжительность в минутах
Артишоки	32–38
Цветная капуста, целиком	27–28
Цветная капуста, соцветия	8
Бобы зеленые	10–12
Капуста брокколи, соцветия	3–4
Пучковая морковь, целиком	7–8
Пучковая морковь, половинки	6–7
Пучковая морковь, измельченная	4
Цикорий салатный, половинки	4–5
Китайская капуста, нарезанная	3
Горох	3
Фенхель, половинки	10–12
Фенхель, полосками	4–5
Капуста листовая (грюнколь), резаная	23–26

Приготовление на пару

	Продолжительность в минутах
Картофель неразваривающийся, очищенный целиком половинки четвертинки	27–29 21–22 16–18
Картофель в основном неразваривающийся, очищенный целиком половинки четвертинки	25–27 19–21 17–18
Картофель мучнистый, очищенный целиком половинки четвертинки	26–28 19–20 15–16
Кольраби, брусочками	6–7
Тыква, кубиками	2–4
Початки кукурузы	30–35
Мангольд, нарезанный	2–3
Паприка, кубиками/полосками	2
Картофель в мундире, неразваривающийся	30–32
Лук-порей, резаный	4–5
Лук-порей, половинки стебля	6
Романеско, целиком	22–25
Романеско, соцветия	5–7
Капуста брюссельская	10–12
Свекла, целиком	53–57
Капуста краснокочанная, резаная	23–26
Черный корень, целиком, с палец толщиной	9–10
Корень сельдерея, порезанный брусочками	6–7

Приготовление на пару

	Продолжительность в минутах
Спаржа, зеленая	7
Спаржа белая, толщиной с палец	9–10
Морковь столовая, измельченная	6
Шпинат	1–2
Ранняя белокочанная капуста, порезанная	10–11
Черешковый сельдерей, нарезанный	4–5
Брюква, нарезанная	6–7
Белокочанная капуста, порезанная	12
Савойская капуста, порезанная	10–11
Цуккини, кружки	2–3
Стручки сахарного горошка	5–7

Мясо

Свежие продукты

Подготовьте мясо, как обычно.

Замороженные продукты

Разморозьте замороженное мясо перед приготовлением (см. главу "Размораживание").

Подготовка

Мясо, которое нужно поджарить, а затем потушить, например, гуляш, необходимо обжарить на сковороде.

Время приготовления

Время приготовления зависит от толщины и качества продукта, а не от веса. Чем толще кусок, тем дольше время приготовления. Кусок мяса весом 500 г и толщиной 10 см будет готовиться дольше, чем кусок весом 500 г и 5 см толщиной.

Рекомендации

Если нужно, чтобы в мясе сохранились **ароматические вещества**, готовьте его в перфорированном контейнере. Задвиньте снизу неперфорированный контейнер, чтобы собрать концентрат сока.

Этим соком Вы можете улучшить вкус соусов или заморозить его для более позднего использования.

Для получения **крепкого бульона** подходит суповая курица, а также из говядины - кусок окорока, грудинка, спинная часть (лопатка) и кость для варки. Кладите мясо вместе с овощами для супа и холодной водой в контейнер. Чем дольше время приготовления, тем более крепким будет бульон.

Приготовление на пару

Установки

Температура: 100 °С

Продолжительность: см. таблицу

Указанные в таблице значения времени должны служить ориентиром. Мы рекомендуем для начала выбирать меньшее время. При необходимости блюдо можно будет довести до готовности.

Мясо	Продолжительность в минутах
Кусок окорока, покрытый водой	110–120
Свиная ножка	135–145
Филе куриной грудки	8–10
Голень	105–115
Спинальная часть (лопатка), покрытая водой	110–120
Бефстроганов из телятины	3–4
Ломтики копченой присоленной свинины	6–8
Рагу из ягненка	12–16
Крупная курица для жарки	60–70
Рулеты из индейки	12–15
Шницель из индейки	4–6
Край туши, покрытый водой	130–140
Гуляш из говядины	105–115
Суповая курица, покрытая водой	80–90
Огузок	110–120

Колбасные изделия

Установки

Температура: 90 °С

Продолжительность: см. таблицу

Колбасные изделия	Продолжительность в минутах
Вареная колбаса	6–8
Говяжья колбаса	6–8
Телячья колбаса	6–8

Приготовление на пару

Рыба

Свежие продукты

Подготовьте рыбу, как обычно, напр., очистите от чешуи, выпотрошите и вымойте.

Замороженные продукты

Разморозьте замороженную рыбу перед приготовлением (см. главу "Размораживание").

Подготовка

Подкислите рыбу перед приготовлением, напр., с помощью лимонного сока или сока лайма. Подкисление делает рыбное филе более упругим.

Рыбу не нужно солить, т.к. в этом случае сохраняются минеральные вещества, которые при приготовлении на пару сохраняют ее неповторимый вкус.

Контейнеры

Смажьте жиром перфорированный контейнер.

Уровень установки

Если Вы готовите в перфорированных контейнерах рыбу и одновременно в других контейнерах еще какие-либо продукты, Вы избежите передачи вкуса из-за капающей жидкости, если разместите рыбу прямо над поддоном.

Температура

85 °C – 90 °C

Для щадящего приготовления нежных сортов рыбы, напр., морского языка.

100 °C

Для приготовления сортов рыбы с упругой мякотью, напр., трески и лосося.

Для приготовления рыбы в соусе или бульоне.

Время приготовления

Время приготовления зависит от толщины и качества продукта, а не от веса. Чем толще кусок, тем дольше время приготовления. Кусок рыбы весом 500 г и высотой 3 см будет готовиться дольше, чем кусок 500 г и 2 см толщиной.

Чем дольше готовится рыба, тем более упругой становится ее мякоть.

Если рыба недостаточно готова, то добавьте еще лишь несколько минут.

Продлите заданное время приготовления на несколько минут, если Вы готовите рыбу в соусе или бульоне.

Рекомендации

Применением специй и трав, напр., укропа, Вы подчеркнете собственный вкус продукта.

Большую рыбу готовьте в том положении, в котором она плавает. Для необходимой опоры поставьте маленькую чашку и т.п. в перевернутом виде в контейнер. Насадите на нее рыбу прорезью со стороны живота.

Положите отходы от рыбы, такие как кости, плавники и головы вместе с овощами для супа и холодной водой в емкость, чтобы приготовить **рыбный бульон**. Готовьте при 100 °С от 60 до 90 минут. Чем дольше время приготовления, тем насыщенней получится бульон.

Для приготовления "**фиш блау**" (отварная рыба голубоватого цвета) рыба готовится в воде с уксусом. Важно не повредить кожу рыбы. Для этого вида приготовления подходят такие сорта рыб, как карп, форель, линь, угорь и лосось.

Приготовление на пару

Установки

Температура: см. таблицу

Длительность: см. таблицу

Указанное в таблице время должно служить ориентиром для свежей рыбы. Мы рекомендуем сначала выбирать меньшее время. При необходимости блюдо можно будет довести до готовности.

	Температура в °С	Продолжительность в минутах
Угорь	100	5–7
Филе окуня	100	8–10
Филе дорады	85	3
Форель, 250 г	90	10–13
Филе палтуса	85	4–6
Филе трески	100	6
Карп, 1,5 кг	100	18–25
Филе лосося	100	6–8
Стейк лосося	100	8–10
Форель озерная	90	14–17
Филе пангасиуса	85	3
Филе красного окуня	100	6–8
Филе пикши	100	4–6
Филе камбалы	85	4–5
Филе морского черта	85	8–10
Филе морского языка	85	3
Филе камбалы	85	5–8
Филе тунца	100	6–8
Филе судака	85	4

Ракообразные

Подготовка

Разморозьте замороженных ракообразных перед приготовлением.

Очистите и вымойте ракообразных, удалите внутренности.

Контейнеры

Смажьте жиром перфорированный контейнер.

Время приготовления

Чем дольше готовятся ракообразные, тем тверже они становятся. Соблюдайте указанное время.

Продлите заданное время приготовления на несколько минут, если Вы готовите ракообразных в соусе или бульоне.

Установки

Температура: см. таблицу


Длительность: см. таблицу

	Температура в °С	Продолжительность в минутах
Креветки	90	3
Креветки средние	90	3
Королевские креветки	90	4
Крабы	90	3
Лангусты	95	10–15
Креветки мелкие	90	3

Приготовление на пару

Моллюски

Свежие продукты

 Готовьте только закрытые моллюски. Не употребляйте в пищу моллюсков, не раскрывшихся после термообработки. Опасность отравления!

Подержите свежих моллюсков перед приготовлением несколько часов в воде, чтобы смыть имеющийся песок. Затем тщательно потрите моллюсков щеткой для удаления прилипших волокон.

Замороженные продукты

Разморозьте замороженных моллюсков.

Время приготовления

Чем дольше готовятся моллюски, тем тверже они становятся. Соблюдайте указанное время.

Установки

Температура: см. таблицу

Длительность: см. таблицу

	Температура в °С	Продолжительность в минутах
Моллюски "морские уточки"	100	2
Серцевидки	100	2
Мидии	90	12
Гребешки	90	5
Моллюск "морской черенок"	100	2–4
Венериды	90	4

Рис

Рис разбухает во время термообработки, поэтому его нужно готовить в жидкости. Соотношение риса и воды зависит от сорта риса.

Рис полностью поглощает жидкость, таким образом питательные вещества не теряются.

Установки

Температура: 100 °С

Продолжительность: см. таблицу

	Соотношение рис : жидкость	Продолжитель- ность в минутах
Рис басмати	1 : 1,5	15
Рис пропаренный	1 : 1,5	23–25
Круглозерный рис		
Молочная	1 : 2,5	30
рисовая каша		
Ризотто	1 : 2,5	18–19
Цельнозерный рис	1 : 1,5	26–29
Дикий рис	1 : 1,5	26–29

Приготовление на пару

Макаронны / изделия из теста

Сухие продукты

Сухие макаронны и изделия из теста разбухают во время приготовления, поэтому они должны вариться в жидкости. Макароны должны быть хорошо покрыты жидкостью. При использовании горячей жидкости результат приготовления будет лучше.

Увеличивайте указанную производителем длительность приготовления прим. на $\frac{1}{3}$.

Свежие продукты

Свежие макаронны и изделия из теста, например, из холодильника, не должны набухать. Варите их в перфорированном контейнере.

Отделите слипшиеся изделия друг от друга и равномерно разложите их в контейнере.

Установки

Температура: 100 °C

Продолжительность: см. таблицу

Свежие продукты	Продолжительность в минутах
Ньокки	3
Лапша домашняя	2
Равиоли	3
Мучные клецки по-швабски	2
Тортеллини	3
Сухие изделия, покрытые водой	
Лапша, широкие полоски	14
Лапша мелкая для супа	8

Клецки

Готовые клецки в варочном пакетике должны быть хорошо покрыты водой, т.к. иначе они не смогут впитать достаточно жидкости и распадутся.

Готовьте свежие клецки в смазанном жиром, перфорированном контейнере.

Установки

Температура: 100 °C

Продолжительность: см. таблицу

	Продолжительность в минутах
Горячие кнедли	30
Клёцки из дрожжевого теста	20
Картофельные клецки в варочном пакетике	20
Кнедлики из белого хлеба в варочном пакетике	18–20

Приготовление на пару

Зерно

Зерно разбухает во время термообработки, поэтому его нужно готовить в жидкости. Соотношение зерна и воды зависит от сорта зерна.

Зерно можно готовить в целом или дробленном виде.

Установки

Температура: 100 °С

Продолжительность: см. таблицу

	Соотношение зерно : жидкость	Продолжитель- ность в минутах
Амарант	1 : 1,5	15–17
Булгур	1 : 1,5	9
Полба дробленая	1 : 1	7
Полба, целиком	1 : 1	18–20
Овес, целиком	1 : 1	18
Овес, дробленный	1 : 1	7
Пшено	1 : 1,5	10
Полента	1 : 3	10
Киноа	1 : 1,5	15
Рожь, целиком	1 : 1	35
Рожь, дробленая	1 : 1	10
Пшеница, целиком	1 : 1	30
Пшеница, дробленая	1 : 1	8

Бобовые, сухие

Перед варкой бобовые следует замочить в холодной воде не менее чем на 10 часов. В результате этого бобовые становятся более усваиваемыми, а время их варки сокращается.

Исключение: **чечевицу** замачивать не нужно.

При варке замоченные бобовые должны быть покрыты жидкостью; для незамоченных бобовых, в зависимости от их вида, должно соблюдаться определенное соотношение с жидкостью.

Установки

Температура: 100 °С

Продолжительность: см. таблицу

С замачиванием	
	Продолжительность в минутах
Фасоль	
Фасоль обыкновенная	55–65
Красная фасоль	20–25
Черная фасоль	55–60
Зерновая тёмная фасоль	55–65
Белая фасоль	34–36
Горох	
Желтый горох	40–50
Зеленый горох, очищенный	27

Приготовление на пару

Без замачивания		
	Продолжи- тельность в минутах	Соотношение бобовые : жидкость
Фасоль		
Фасоль обыкновенная	130–140	1 : 3
Красная фасоль	95–105	1 : 3
Черная фасоль	100–120	1 : 3
Зерновая тёмная фасоль	115–135	1 : 3
Белая фасоль	80–90	1 : 3
Чечевица		
Коричневая чечевица	13–14	1 : 2
Красная чечевица	7	1 : 2
Горох		
Желтый горох	110–130	1 : 3
Зеленый горох, очищенный	60–70	1 : 3

Куриные яйца

Используйте перфорированные контейнеры, если Вы хотите приготовить вареные яйца.

Поскольку во время фазы нагрева яйца медленно нагреваются, они не лопаются при приготовлении в пароварке.

Смажьте жиром неперфорированный контейнер, если Вы готовите в нем яичное блюдо, например, яичную заправку для супа.

Установки

Температура: 100 °C

Продолжительность: см. таблицу

	Продолжительность в минутах
Размер S вмятку в мешочек вкрутую	3 5 9
Размер M вмятку в мешочек вкрутую	4 6 10
Размер L вмятку в мешочек вкрутую	5 7 12
Размер XL вмятку в мешочек вкрутую	6 8 13

Приготовление на пару

Фрукты

Чтобы не терять сок, необходимо готовить фрукты в неперфорированном контейнере. Если Вы готовите фрукты в перфорированном контейнере, задвигайте снизу неперфорированный. Тогда сок также не будет теряться впустую.

Совет

Вы можете использовать собранный сок для изготовления глазури для торта.

Установки

Температура: 100 °С
Продолжительность: см. таблицу

	Продолжительность в минутах
Яблоки, кусочками	1–3
Груши, кусочками	1–3
Вишня	2–4
Слива "мирабель"	1–2
Нектарины/персики, кусочками	1–2
Сливы	1–3
Айва, кубиками	6–8
Ревень, кусочками	1–2
Крыжовник	2–3

Приготовление блюд меню

Приготовление блюд из различных продуктов с разным временем приготовления, чтобы Вы могли составить меню к определенному времени, напр., филе красного окуня с рисом и брокколи. Продукты подаются в пароварку в определенное время, чтобы они были приготовлены одновременно.

Уровень установки

Размещайте капающие (например, рыбу) или красящиеся продукты (например, свеклу) непосредственно над поддоном. Так Вы избежите передачи вкуса или окрашивания из-за капающей жидкости.

Температура

Температура при приготовлении блюд меню должна составлять 100 °C, т.к. большая часть продуктов готовится именно при этой температуре.

Ни в коем случае не готовьте с меньшей температурой, если продуктам требуется разная температура, напр., филе дорады 85 °C и картофель 100 °C.

Если для одного из продуктов рекомендована температура 85 °C, Вам следует сначала попробовать, каков будет результат при 100 °C. Нежные сорта рыбы с мягкой структурой, напр, морской язык и камбала, при 100 °C становятся очень твердыми.

Время приготовления

Если рекомендованная температура будет повышена, то время приготовления может быть сокращено прим. на $\frac{1}{3}$.

Приготовление на пару

Пример

Рис 20 минут
Филе морского окуня 6 минут
Брокколи 4 минуты

20 минут - 6 минут = 14 минут (1-е время приготовления: рис)

6 минут - 4 минуты = 2 минуты (2-е время приготовления: филе морского окуня)

Остаток = 4 минуты (3-е время приготовления: брокколи)

Время	20 мин. рис		
		6 мин. филе морского окуня	
			4 мин. брокколи
Установка	14 мин.	2 мин.	4 мин.

- Сначала поставьте в рабочую камеру рис.
- Установите 1-е время приготовления, т.е. 14 минут.
- По истечении 14 минут поместите в прибор филе окуня.
- Установите 2-е время приготовления, т.е. 2 минуты.
- По истечении 2 минут поместите в прибор брокколи.
- Установите 3-е время приготовления, т.е. 4 минуты.

Разогрев

Продукты разогреваются в пароварке бережно, они не высушаются и не перевариваются. Разогрев выполняется равномерно, и продукты не нужно перемешивать.

Вы можете разогревать готовые порционные блюда в тарелке (мясо, овощи, картофель) так же, как и отдельные продукты.

Посуда для приготовления

Небольшие порции можно разогревать на тарелке, большие - в контейнере для приготовления.

Продолжительность

Количество тарелок или контейнеров не влияет на длительность процесса.

Указанная в таблице длительность относится к средней порции на тарелку/контейнер. Увеличьте длительность при порциях большего размера.

Рекомендации

Разогревайте большие куски, например, жаркое, не целиком, а порциями на тарелке.

Разделяйте пополам компактные куски, например, фаршированный перец или рулеты.

Продукты с панировкой, например, шницели, не сохраняют хрустящую корочку.

Разогревайте соусы отдельно. Исключения: блюда, приготовленные с соусом (например, гуляш).

Специальные функции

Порядок действий

- Накройте продукты глубокой тарелкой, фольгой, которая устойчива к воздействию высоких температур (до 100 °С) и пара, или крышкой.
- Поставьте тарелки или блюда в перфорированный контейнер достаточного размера.

Установки

Температура: 100 °С

Продолжительность: см. таблицу

	Продолжительность в минутах
Гарниры (макароны, рис и т.д.)	8–10
Густой суп	8–10
Филе рыбы	6–8
Мясо	8–10
Птица	8–10
Овощи	8–10
Суп	8–10
Готовые блюда	8–10

Размораживание

При размораживании в приборе Вам потребуется заметно меньше времени, чем при размораживании при комнатной температуре.

Температура

Оптимальная температура для размораживания 60 °С.

Исключение: Фарш и дичь 50 °С.

Подготовка до и после

Для размораживания удалите упаковку.


Исключение:

хлеб и выпечку размораживайте в упаковке, т.к. в противном случае они впитают влагу и станут мягкими.

После вынимания из рабочей камеры оставьте размораживаемый продукт еще на некоторое время при комнатной температуре. Это время выдержки необходимо, чтобы тепло равномерно передавалось снаружи вовнутрь.

Контейнеры

При размораживании продуктов с каплюющей жидкостью, например, птицы, используйте перфорированный контейнер с задвинутым снизу поддоном. Тогда продукт при размораживании не будет лежать в жидкости.

 Сливайте жидкость от размороженных мяса и птицы, ни в коем случае не используйте ее! Опасность заражения сальмонеллезом!

Продукты, с которых не капает жидкость, можно класть в неперфорированный контейнер.

Специальные функции

Рекомендации

Рыба перед приготовлением не должна размораживаться полностью. Достаточно, чтобы стала мягкой ее поверхность и можно было добавлять приправы. Для этого, в зависимости от толщины рыбы, достаточно 2 - 5 минут.

По истечении половины срока размораживания отделите друг от друга штучные продукты, например, ягоды и куски мяса, и разложите их по поверхности.

Не замораживайте размороженные продукты повторно.

Замороженные готовые блюда следует размораживать в соответствии с указаниями на упаковке.

Установки

Температура: см. таблицу

Длительность: см. таблицу

Специальные функции

Продукт	Вес в г	Температура в °С	Время размораживания в минутах	Время выравнивания в минутах
Молочные продукты				
Сыр ломтиками	125	60	15	10
Творог	250	60	20–25	10–15
Сливки	250	60	20–25	10–15
Мягкий сыр	100	60	15	10–15
Фрукты				
Яблочное пюре	250	60	20–25	10–15
Кусочки яблок	250	60	20–25	10–15
Абрикосы	500	60	25–28	15–20
Клубника	300	60	8–10	10–12
Малина/ Смородина	300	60	8	10–12
Вишня	150	60	15	10–15
Персики	500	60	25–28	15–20
Сливы	250	60	20–25	10–15
Крыжовник	250	60	20–22	10–15
Овощи				
замороженные блоком, например, листовая капуста, шпинат, краснокочанная капуста	300	60	20–25	10–15
Рыба				
Рыбное филе	400	60	15	10–15
Форель	500	60	15–18	10–15
Омар	300	60	25–30	10–15
Крабы	300	60	4–6	5

Специальные функции

Продукт	Вес в г	Температура в °С	Время размораживания в минутах	Время выравнивания в минутах
Мясо				
Жаркое	в ломтиках	60	8–10	15–20
Фарш	250	50	15–20	10–15
Фарш	500	50	20–30	10–15
Гуляш	500	60	30–40	10–15
Гуляш	1000	60	50–60	10–15
Печень	250	60	20–25	10–15
Спинка зайца	500	50	30–40	10–15
Спинка косули	1000	50	40–50	10–15
Шницель / отбивная / колбаска для жаренья	800	60	25–35	15–20
Птица				
Цыпленок	1000	60	40	15–20
Куриные окорочка	150	60	20–25	10–15
Куриный шницель	500	60	25–30	10–15
Бедрышки индейки	500	60	40–45	10–15
Выпечка				
Слоеное/ дрожжевое тесто		60	10–12	10–15
Сдобная выпечка / Пироги	400	60	15	10–15
Хлеб / Булочки				
Булочки		60	30	2
Серый хлеб, порезан.	250	60	40	15
Цельнозерновой хлеб, порезан.	250	60	65	15
Белый хлеб, порезан.	150	60	30	20

Консервирование

Используйте только безупречные свежие продукты, без порчи и пятен.

Банки

Используйте только безупречные, чистые банки и принадлежности. Вы можете использовать банки с откручивающейся крышкой или со стеклянными крышками с резиновым уплотнением.

Следите за тем, чтобы банки были одинакового размера, чтобы они были равномерно прокипячены.

После наполнения банки продуктом очистите край с помощью чистой салфетки и горячей воды и закройте банки.

Фрукты

Тщательно отберите овощи, быстро и основательно помойте их, затем обсушите. Ягоды мойте очень аккуратно, они очень восприимчивы и быстро давятся.

При необходимости удалите кожицу, черенки, сердцевину или косточки.

Измельчите большие фрукты. Порежьте, напр., яблоки дольками.

У больших плодов с косточками (сливы, абрикосы) проколите кожицу несколько раз вилкой или деревянной палочкой, т.к. иначе она лопается.

Овощи

Помойте, почистите и измельчите овощи.

Бланшируйте их перед консервированием, чтобы они сохранили цвет (см. главу "Бланширование").

Степень наполнения

Наполняйте банки продуктами свободно до макс. 3 см до края. При сжатии продуктов нарушается клеточная оболочка. Аккуратно постучите банкой по салфетке, чтобы содержимое лучше распределилось.

Наполните банки жидкостью. Продукты должны быть покрыты этой жидкостью.

Используйте для фруктов сироп, для овощей по желанию соль или раствор уксуса.

Специальные функции

Рекомендации

Рекомендуется использовать остаточное тепло, т.е. вынимать банки через 30 минут после выключения прибора.

Накройте банки полотенцем и дайте им медленно остыть в течение примерно 24 часов.

Порядок действий

- Установите поддон на самый нижний уровень, а перфорированный контейнер - над ним.
- Поставьте банки одинакового размера в перфорированный контейнер. Банки не должны соприкасаться.

Установки

Температура: см. таблицу

Длительность: см. таблицу

Продукт	Температура в °С	Продолжительность в минутах*
Ягоды		
Смородина	80	50
Крыжовник	80	55
Брусника	80	55
Косточковые плоды		
Вишня	85	55
Слива "мирабель"	85	55
Сливы	85	55
Персики	85	55
Слива "Ренклюд"	85	55

* Указанные значения времени относятся к банкам объемом 1 л. Для банок объемом 0,5 л время уменьшается на 15 минут, а для банок объемом 0,25 л - на 20 минут.

Специальные функции

Продукт	Температура в °С	Продолжительность в минутах*
Семечковые плоды		
Яблоки	90	50
Яблочное пюре	90	65
Айва	90	65
Овощи		
Фасоль	100	120
Толстые бобы	100	120
Огурцы	90	55
Мясо		
Предварительно отваренное	90	90
Жареное	90	90

* Указанные значения времени относятся к банкам объемом 1 л. Для банок объемом 0,5 л время уменьшается на 15 минут, а для банок объемом 0,25 л - на 20 минут.

Специальные функции

Получение сока

В Вашем приборе Вы можете получить сок из мягких фруктов и ягод, например, вишен.

Перезрелые фрукты лучше всего подходят для получения сока; чем фрукты более спелые, тем они более сочные и ароматные.

Подготовка

Отсортируйте и вымойте фрукты, предназначенные для получения из них сока. Вырежьте поврежденные места.

Удалите веточки с винограда и вишни, так как они содержат горькие вещества. С ягод не нужно удалять плодоножки.

Рекомендации

Для улучшения вкуса смешивайте фрукты с мягким и терпким вкусом.

У большинства видов фруктов количество сока повышается и аромат улучшается, если к ним добавить сахар и дать ему впитаться в течение нескольких часов. Мы рекомендуем на 1 кг сладких фруктов 50–100 г сахара, на 1 кг терпких фруктов 100–150 г сахара.

Если Вы хотите сохранить полученный сок, налейте его в горячем состоянии в чистые бутылки и сразу укупорите.

Порядок действий

- Положите подготовленные фрукты в перфорированный контейнер.
- Снизу разместите неперфорированный контейнер или поддон, чтобы собирать сок.

Установки

Температура: 100 °C

Продолжительность: 40-70 минут

Изготовление йогурта

Вам понадобится молоко и в качестве закваски йогурт или йогуртный фермент, например, из магазина диетических продуктов.

Используйте натуральный йогурт с живыми бактериями и без добавок. Йогурт, прошедший термообработку, не подходит.

Йогурт должен быть свежим (короткий срок хранения).

Для приготовления йогурта подходят неохлажденное пастеризованное молоко и свежее молоко.

Пастеризованное молоко может применяться без какой-либо обработки. Свежее молоко необходимо предварительно нагреть до 90 °С (не кипятить!), затем охладить до 35 °С. При использовании свежего молока йогурт получается более плотным, чем при использовании пастеризованного молока.

Йогурт и молоко должны иметь одинаковое содержание жира.

Во время приготовления (стадия "покоя") баночки нельзя передвигать или трясти.

После приготовления йогурт следует сразу же охладить в холодильнике.

Плотность, содержание жира и содержание йогуртных культур в закваске влияет на консистенцию самостоятельно приготовленного йогурта. Не все йогурты подходят одинаково хорошо в качестве закваски.

Возможные причины неудовлетворительных результатов

Йогурт получился неплотный:

неправильное хранение йогурта-закваски, нарушение условий транспортировки и хранения, повреждение упаковки, недостаточный нагрев молока.

Образовался осадок жидкости:

Баночки не были в неподвижном состоянии, йогурт не был охлажден достаточно быстро.

Йогурт получился зернистый:

Слишком большой нагрев молока, недостатки молока, неравномерное размешивание молока и йогурта-закваски.

Специальные функции

Совет

При использовании йогуртного фермента Вы можете приготовить йогурт из смеси молока и сливок. Смешайте 3/4 л молока и 1/4 л сливок.

Порядок действий

- Смешайте 100 г йогурта с 1 л молока или приготовьте смесь с ферментом йогурта согласно инструкции на упаковке.
- Перелейте молочную смесь в стеклянные банки и закройте их.
- Поставьте закрытые банки в контейнер. Банки не должны соприкасаться.
- Поставьте банки сразу по завершении приготовления в холодильник. При этом старайтесь как можно меньше двигать банки.

Установки

Температура: 40 °C

Продолжительность: 05:00:00 часов

Подъем дрожжевого теста

Порядок действий

- Приготовьте тесто в соответствии с рецептом.
- Поставьте открытую миску с тестом в перфорированный контейнер.

Установки

Температура: 40 °C

Продолжительность: в соответствии с рецептом

Расплавление желатина

Порядок действий

- Замочите **пластинки желатина** на 5 минут в миске с холодной водой. Пластинки желатина должны быть полностью покрыты водой. Затем отжмите пластинки желатина и вылейте воду из миски. Отжатые пластинки желатина снова положите в миску.
- Добавьте в миску **молотый** желатин и воду в количестве, указанном на упаковке.
- Накройте миску и поставьте ее в перфорированный контейнер.

Установки

Температура: 90 °C

Продолжительность: 1 минута

Специальные функции

Расплавление шоколада

Вы можете расплавлять в приборе любой вид шоколада.

Порядок действий

- Измельчите шоколад.
Поместите жировую глазурь в закрытой упаковке в перфорированный контейнер.
- Положите большее количество шоколада в неперфорированный контейнер, меньшее количество - в чашку или миску.
- Накройте контейнер или посуду пленкой, которая устойчива к воздействию высоких температур (до 100 °С) и пара, или крышкой.
- Большее количество шоколада перемешайте один раз.

Установки

Температура: 65 °С

Продолжительность: 20 минут

Снятие кожицы с продуктов

Порядок действий

- Надрежьте крестообразно такие продукты, как томаты, нектарины и т.п. в месте плодоножки. Так легче будет снимать с них кожицу.
- Положите продукт в перфорированный контейнер.
- Сразу же после извлечения охладите миндаль холодной водой. Иначе Вам не удастся снять с него кожицу.

Установки

Температура: см. таблицу

Длительность: см. таблицу

Продукт	Температура в °С	Продолжительность в минутах
Абрикосы	95	1
Миндаль	100	1
Нектарины	100	1
Паприка	100	4
Персики	100	1
Помидоры	95	1

Специальные функции

Консервирование яблок

Вы можете увеличить срок хранения не подвергавшихся обработке яблок. При оптимальном хранении в сухом, прохладном и хорошо вентилируемом помещении яблоки будут сохраняться 5-6 месяцев. Это относится только к яблокам, но не к другим семечковым плодам.

Установки

Температура: 50 °C
Продолжительность: 5 минут

Бланширование

Овощи перед замораживанием следует бланшировать. Благодаря этому лучше сохраняется их качество при хранении в замороженном виде.

Овощи, бланшированные перед последующей обработкой, лучше сохраняют свой цвет.

Порядок действий

- Положите подготовленные овощи в перфорированный контейнер.
- После бланширования поместите овощи для быстрого охлаждения в ледяную воду. Затем дайте воде как следует стечь.

Установки

Температура: 100 °C
Продолжительность: 1 минута

Тушение лука

Тушение - это приготовление продукта в собственном соку или с добавлением небольшого количества жира.

Порядок действий

- Порежьте лук и положите его с небольшим количеством сливочного масла в неперфорированный контейнер.
- Накройте контейнер или посуду пленкой, которая устойчива к воздействию высоких температур (до 100 °C) и пара, или крышкой.

Установки

Температура: 100 °C
Продолжительность: 4 минуты

Растапливание шпика

Шпик не подрумянивается.

Порядок действий

- Положите шпик (порезанный кубиками, полосками или кусочками) в неперфорированный контейнер.
- Накройте контейнер пленкой, которая устойчива к воздействию высоких температур (до 100 °C) и пара, или крышкой.

Установки

Температура: 100 °C
Продолжительность: 4 минуты

Специальные функции

Стерилизация посуды

Простерилизованные в приборе посуда и детские бутылочки по завершении программы будут обеззаражены так же, как при обычном кипячении. Однако предварительно проверьте, указывает ли производитель, что все составные части посуды и бутылочек устойчивы к высокой температуре (до 100 °C) и горячему пару.

Разберите детские бутылочки на составные части. Соберите бутылочки, лишь когда они будут совершенно сухими. Только в этом случае будет сохранена их стерильность.

Порядок действий

- Поместите все предметы в перфорированный контейнер таким образом, чтобы они не соприкасались друг с другом (лежа или отверстием вниз). В этом случае горячий пар сможет беспрепятственно проникать к отдельным частям бутылочки.

Установки

Температура: 100 °C
Продолжительность: 15 минут

Нагревание влажных полотенец

Порядок действий

- Увлажните гостевые полотенца и туго сверните их.
- Положите полотенца рядом в перфорированный контейнер.

Установки

Температура: 70 °C
Продолжительность: 2 минуты

Декристаллизация меда

Порядок действий

- Слегка отверните крышку на банке и поставьте ее в перфорированный контейнер.
- Перемешайте мед один раз.

Установки

Температура: 60 °C

Продолжительность: 90 минут (вне зависимости от размера банки и количества меда в банке).

Приготовление яичной заправки для супа

Порядок действий

- Перемешайте 6 яиц с 375 мл молока (не взбивать в пену).
- Приправьте смесь и влейте ее в неперфорированный контейнер, смазанный сливочным маслом.

Установки




Температура: 100 °C

Продолжительность: 4 минуты





Установки

На заводе-изготовителе для Вашего прибора заданы установки. Вы можете изменить установки, указанные в таблице.

Прибор **выключен**.

- Коснитесь сенсорной кнопки  и держите ее.
- Пока Вы держите нажатой кнопку , коснитесь 1 раз кратко сенсорной кнопки , как только загорится дисплей.

На дисплее высвечивается Р 1.

- Касайтесь так часто сенсорной кнопки  или , пока на дисплее не появится нужная программа.
- Подтвердите с помощью "ОК".
- Касайтесь так часто сенсорной кнопки  или , пока на дисплее не появится нужный статус.
- Подтвердите с помощью "ОК".
- Выключите прибор после того, как Вы изменили нужную(ые) установку(и).

Заводская настройка выделена **жирным** шрифтом.

Программа		Состояние*	Возможные установки		
P 1		S 0 S 1	Восстановление заводских установок		
P 2	Демо-режим	S 0 S 1	Выключен, работа прибора с нагревом Включен, прибор не нагревается		
P 3	Громкость сигнала	S 1 S 2 S 3 S 4	очень тихо тихо на среднем уровне громко		
P 4	Жесткость воды		Уровень жесткости	Градусы жесткости	ммоль/ч
		S 1	мягкая	< 8,4 °dH	< 1,5
		S 2	средняя	8,4-14 °dH	1,5–1,5
		S 3	-	-	-
		S 4	жесткая	>14 °dH	> 2,5
P 5	Единицы температуры	S 1	°C		
		S 2	°F		
P 6	Предварительный нагрев	S 0	Предварительный нагрев не включен		
		S 1	Предварительный нагрев включен		
P 7	Звук нажатия кнопок	S 0	Выключен		
		S 1	Включен		

Жесткость воды

Информацию о жесткости воды Вы можете получить у ответственной за водоснабжение организации или в администрации Вашего населенного пункта.

Чистка и уход

 Риск получения травм!

Пар из пароструйного очистителя может попасть на детали, находящиеся под напряжением, и вызвать короткое замыкание.

Никогда не используйте для очистки прибора пароструйный очиститель.

Опасность повреждений!

Если используются неподходящие чистящие и моющие средства, могут быть повреждены поверхности.

Применяйте при чистке исключительно бытовые моющие средства.

Не используйте алифатические, содержащие угловодород чистящие или моющие средства. В результате этого могут разбухнуть уплотнения.

Чистите и вытирайте насухо прибор и принадлежности после каждого использования. Перед чисткой дайте прибору остыть.

Закрывайте дверцу прибора только после того, как он полностью высохнет.

Если Вы не используете прибор в течение длительного времени, основательно очистите его, чтобы избежать образования неприятного запаха. Затем оставьте прибор открытым.

Фронтальная поверхность прибора / Корпус

Загрязнения необходимо удалять сразу. Если загрязнения будут воздействовать на поверхность дольше, то они могут потом не удалиться, и поверхности могут окраситься или измениться.

Очистите фронтальную поверхность прибора и корпус с помощью чистой губки, моющего средства и теплой воды. Затем протрите насухо мягкой тряпочкой. Для очистки Вы можете использовать также чистую влажную тряпочку.

Все поверхности могут быть поцарапаны. Царапины на стеклянных поверхностях могут привести к тому, что они разобьются. Все поверхности могут окраситься или измениться, если они будут соприкасаться с непредназначенными для них средствами для очистки.

Чтобы избежать повреждений поверхности, не используйте при очистке

- чистящие средства, содержащие соду, щелочь, аммиак, кислоту или хлориды,
- чистящие средства для удаления накипи,
- абразивные чистящие средства, например, абразивный порошок, пасту, пемзу,
- чистящие средства, содержащие растворитель,
- средства для чистки поверхностей из нержавеющей стали,
- чистящие средства для посудомоечных машин,
- спреи для очистки духовки,
- очиститель для стекла,
- жесткие губки с абразивной поверхностью и щетки, напр., губки для кастрюль
- очиститель от грязи,
- острые металлические скребки!

Чистка и уход

Рабочая камера

Вытирайте насухо рабочую камеру, уплотнение дверцы, водосборный желоб, внутреннюю сторону дверцы и отсек для емкости с водой после каждой эксплуатации прибора. Образовавшийся конденсат можно быстро собрать с помощью губки или губчатой салфетки.

Для удаления жировых загрязнений используйте чистую салфетку, бытовое моющее средство и теплую воду. Затем ополосните все чистой водой.

Следите при очистке задней стенки рабочей камеры за тем, чтобы ничто не зацепилось за уплотнение отверстия входа и выхода пара. В этом случае уплотнения могут быть выдавлены за заднюю стенку рабочей камеры.

Нагревательный элемент в днище после длительного применения может окраситься капающей жидкостью. Эти пятна легко отмываются с помощью средства для чистки стеклокерамики и нержавеющей стали Miele (см. главу "Дополнительно приобретаемые принадлежности"). Затем промойте все чистой водой, пока все чистящие средства не будут полностью удалены.

Замените **уплотнение дверцы**, если оно потрескается или станет ломким. Уплотнение Вы можете заказать в сервисной службе.

Принадлежности

Поддон, контейнеры

Ополаскивайте и вытирайте насухо поддон для жидкости и контейнеры после каждого использования. Все эти предметы можно мыть в посудомоечной машине.

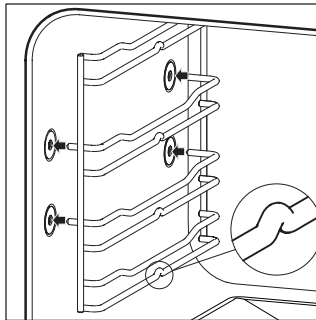
Следы окрашивания в голубой цвет на контейнере могут быть легко удалены с помощью уксуса.

Вы также можете использовать средства для очистки стеклокерамики и нержавеющей стали Miele (см. главу "Дополнительно приобретаемые принадлежности"). Затем промойте контейнеры чистой водой, чтобы удалить все остатки моющего средства.

Боковые направляющие

Боковые направляющие можно мыть в посудомоечной машине или в растворе моющего средства.

- Вытяните решетку, расположенную сбоку



- При установке решеток проследите за тем, чтобы они были правильно вставлены (см. рис.). Плотнo прижмите решетки.

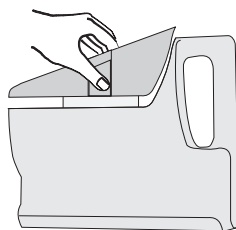
Если решетки не будут вставлены правильно, то не будет обеспечена защита от опрокидывания и выскальзывания (посуды). Кроме того, при задвигании контейнеров можно повредить термодатчик.

Чистка и уход

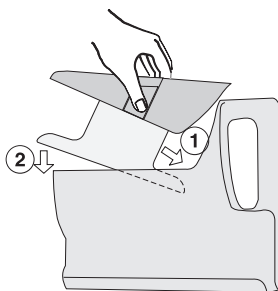
Емкость для воды

После каждого использования прибора вынимайте емкость, выливайте из нее воду и осушайте.

- Сожмите по направлению друг к другу пластинки, расположенные с двух сторон вставки. Затем выньте ее.



- Устанавливайте вставку в емкость для воды только после полного высыхания обеих частей. Легче всего это сделать, если ввести вставку в наклонном положении ① и опустить ее ②.

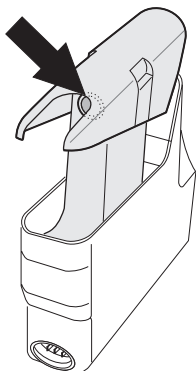


Запрещается погружать емкость в воду и мыть в посудомоечной машине!

В целях обеспечения гигиены и во избежание образования конденсата выливайте воду из емкости после каждого использования.

Не применяйте для чистки грубые губки или жесткие щетки.

Уплотнение на емкости для воды



Если после достаточно длительного использования емкость можно будет задвигать и вынимать лишь с усилием (толчками) или появится сообщение об ошибке *F20*, Вам необходимо будет смазать внутри уплотнение на емкости небольшим количеством прилагаемой силиконовой смазки (см. главу "Описание прибора > Принадлежности, входящие в комплект"). Для этого уплотнение не следует вынимать.

При обращении с силиконовой смазкой соблюдайте следующие меры предосторожности:

- При попадании силикона на кожу сотрите или смойте его.
- При попадании силиконовой смазки в глаза: промойте большим количеством воды.
- В случае проглатывания средства: обратиться к врачу.

Заменяйте уплотнение на новое, если оно стало ломким и хрупким, или если на дне отсека для емкости накапливается слишком много воды.

Вы можете заказать уплотнение в сервисной службе.


Для смазывания уплотнения используйте только прилагаемую силиконовую смазку, но ни в коем случае - маргарин, растительное масло или другой бытовой жир, так как в этом случае уплотнение может увеличиться в объеме.

Чистка и уход

Удаление накипи



Для оптимальной очистки от накипи мы рекомендуем специальные таблетки для очистки от накипи Miele (см. главу "Дополнительно приобретаемые принадлежности"). Также Вы можете использовать бытовой очиститель от накипи на основе лимонной кислоты. Учитывайте указания по безопасности и дозировке.


Следите, чтобы средство удаления накипи не попало на металл, т.к. это вызывает образование пятен. Немедленно вытирайте капли средства.

Очистка прибора от накипи необходима после определенного времени эксплуатации. Когда наступит момент очистки, на дисплее после включения прибора появится символ удаления накипи  и число *10*. Данное число означает, что еще осталось 10 процессов приготовления. Если Вы не проведете сразу очистку от накипи, то при следующем включении появится *9* и т.д.

После последнего оставшегося до очистки процесса прибор будет заблокирован.

Мы рекомендуем очищать прибор до включения блокировки.

- Касайтесь  до тех пор, пока не прозвучит сигнал, на дисплее появится "0:22 h" и мигающий символ .
- Налейте в емкость 1 л холодной воды и добавьте соответствующее количество средства удаления накипи Miele.
- Задвиньте емкость с водой до упора в прибор.
- Подтвердите с помощью "OK".


Будет мигать двоеточие, а символ  будет гореть постоянно. Начинается процесс удаления накипи.

В первые несколько минут процесс очистки может быть прерван.

Ни в коем случае не выключайте прибор перед завершением процесса очистки от накипи, т.к. в противном случае Вы будете должны начать процесс очистки заново.






Когда время до окончания процесса будет составлять 10 минут, раздастся сигнал и начнет мигать символ .

- Выньте емкость и вылейте из нее воду. Выньте вставку.
- Тщательно ополосните емкость для воды и вставку.
- Снова вставьте вставку, наполните емкость 1 л воды и задвиньте ее в прибор.

Мигающий символ  погаснет, и начнет мигать символ .

- Подтвердите с помощью "ОК".

Двоеточие мигает, а символ  горит постоянно. Процесс удаления накипи продолжается.

После удаления накипи

По окончании удаления накипи раздастся акустический сигнал.


- Выключите прибор.
- Выньте емкость для воды и вылейте воду.
- Высушите рабочую камеру.

Закрывайте дверцу прибора, когда рабочая камера полностью высохнет.

Что делать, если ...?

Вы можете самостоятельно устранить большинство помех и неполадок в работе, которые могут появиться при повседневной эксплуатации. Так как Вам не нужно будет вызывать специалиста сервисной службы, то Вы сэкономите и время, и деньги.




Сведения в нижеприведенной таблице должны Вам помочь найти причины неисправности и устранить их. Однако, следует учитывать, что:

 Ремонт электроприборов имеют право производить только квалифицированные специалисты по электромонтажу. Неправильно выполненные ремонтные работы могут стать причиной серьезной опасности для пользователя.

Проблема	Причина и устранение
... прибор не включается?	<p>Выключился защитный предохранитель(и).</p> <ul style="list-style-type: none">■ Включите предохранитель(и) (минимальная величина тока срабатывания: см. типовую табличку). <p>В зависимости от обстоятельств, сбой в работе или техническая неисправность.</p> <ul style="list-style-type: none">■ Отключите прибор от электросети прим. на 1 минуту,<ul style="list-style-type: none">– выключите соответствующий предохранитель(и) или полностью выверните предохранитель(и) с плавкими вставками или– выключите УЗО (защитное устройство от перепадов напряжения). <p>Если после повторного включения / ввертывания предохранителя(ей) или включения УЗО неисправность не удастся устранить, обратитесь к специалисту-электрику или в сервисную службу.</p>
Прибор не нагревается.	<p>Установлен демо-режим.</p> <ul style="list-style-type: none">■ Деактивируйте демо-режим (см. главу "Установки"). <p>Рабочая камера нагрелась из-за работы встроенного снизу подогревателя пищи.</p> <ul style="list-style-type: none">■ Откройте дверцу и дайте остыть рабочей камере.

Проблема	Причина и устранение
<p>... после выключения прибора слышен шум вентилятора?</p>	<p>Прибор оснащен вентилятором, который способствует выводу пара из рабочей камеры прибора наружу. Вентилятор продолжает работать также после выключения прибора. Через некоторое время он выключается автоматически.</p>
<p>Емкость для воды можно задвинуть в прибор или извлечь из него лишь с усилиями (толчками).</p>	<p>Уплотнение на емкости для воды стало заедать.</p> <ul style="list-style-type: none"> ■ Нанесите на уплотнение немного силиконовой смазки (см. главу "Чистка и уход > Уплотнение на емкости для воды").
<p>... после переезда прибор не переключается с фазы нагрева на фазу приготовления?</p>	<p>Температура кипения воды изменилась, т.к. новое расположение прибора отличается от старого более, чем на 300 м по высоте.</p> <ul style="list-style-type: none"> ■ Для настройки температуры кипения воды проведите процесс очистки от накипи (см. главу "Чистка и уход > Удаление накипи").
<p>... во время работы прибора выходит слишком много пара или пар выходит не так, как обычно?</p>	<p>Неправильно закрыта дверца.</p> <ul style="list-style-type: none"> ■ Закройте дверцу. <p>Дверное уплотнение не герметично.</p> <ul style="list-style-type: none"> ■ Надавите на дверное уплотнение так, чтобы оно везде прилегало плотно. <p>Дверное уплотнение имеет повреждения, напр., разрывы.</p> <ul style="list-style-type: none"> ■ Замените уплотнение.
<p>Через определенное время с начала эксплуатации прибора при открывании и закрывании дверцы слышны звуки.</p>	<ul style="list-style-type: none"> ■ Смажьте шарниры дверцы, например, прилегаемой силиконовой смазкой.

Что делать, если ...?

Проблема	Причина и устранение
На дисплее появляется символ  и, возможно, звучит сигнал.	<p>Емкость с водой задвинута в прибор не до упора.</p> <ul style="list-style-type: none">■ Выньте емкость и задвиньте ее до упора. <p>Недостаточно воды находится в емкости. Уровень воды должен быть между обеими отметками.</p> <ul style="list-style-type: none">■ Наполните емкость водой.
Необычно долгое время длится фаза нагрева.	<p>Емкость для воды сильно покрылась накипью, т.к. не установлен соответствующий диапазон жесткости для используемой воды.</p> <ul style="list-style-type: none">■ Установите правильный диапазон жесткости воды (см. главу "Установки") и очистите прибор от накипи, как описано в главе "Удаление накипи". <p>Если уровень жесткости воды был установлен правильно или проблема возникает снова, обратитесь в сервисную службу.</p>
На дисплее появляется  и цифра от 1 до 10. "0:22h" и  мигают.	<p>Прибор необходимо очистить от накипи.</p> <ul style="list-style-type: none">■ Действуйте, как описано в главе "Удаление накипи".

Проблема	Причина и устранение
На дисплее высвечивается F в сочетании с числом.	
F05 F06	Технический дефект. ■ Выключите прибор и обратитесь в сервисную службу.
F20	Емкость с водой задвинута в прибор не до упора. ■ Выньте емкость и задвиньте ее до упора. Выключите прибор и снова его включите. Уплотнение на емкости для воды заедает. ■ Нанесите на уплотнение немного силиконовой смазки (см. главу "Чистка и уход > Уплотнение на емкости для воды").

Дополнительно приобретаемые принадлежности

Компания Miele предлагает большой ассортимент принадлежностей и средств для очистки и ухода, подходящих к Вашим приборам Miele.

Эти продукты Вы можете легко заказать в интернет-магазине Miele:

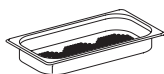


Вы сможете также их купить через сервисную службу Miele (см. обложку) или у партнера Miele.

Контейнеры

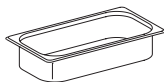
В наличии имеется большое количество перфорированных и неперфорированных контейнеров различных размеров:

DGGL 1



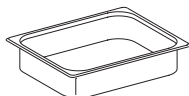
перфорированный контейнер
Вместимость 1,5 л / Полезный объем 0,9 л
325 x 175 x 40 мм (ШxГxВ)

DGG 2



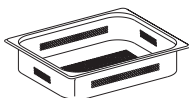
неперфорированный контейнер
Вместимость 2,5 л / Полезный объем 2,0 л
325 x 175 x 65 мм (ШxГxВ)

DGG 3



неперфорированный контейнер
Вместимость 4,0 л / Полезный объем 3,1 л
325 x 265 x 65 мм (ШxГxВ)

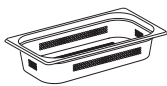
DGGL 4



перфорированный контейнер
Вместимость 4,0 л / Полезный объем 3,1 л
325 x 265 x 65 мм (ШxГxВ)

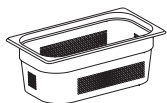
Дополнительно приобретаемые принадлежности

DGGL 5



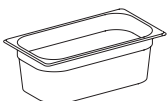
перфорированный контейнер
Вместимость 2,5 л / Полезный объем 2,0 л
325 x 175 x 65 мм (ШxГxВ)

DGGL 6



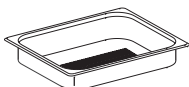
перфорированный контейнер
Вместимость 4,0 л / Полезный объем 2,8 л
325 x 175 x 100 мм (ШxГxВ)

DGG 7



неперфорированный контейнер
Вместимость 4,0 л / Полезный объем 2,8 л
325 x 175 x 100 мм (ШxГxВ)

DGGL 8



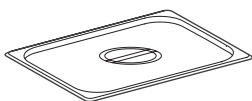
перфорированный контейнер
Вместимость 2,0 л / Полезный объем 1,7 л
325 x 265 x 40 мм (ШxГxВ)

DGD 1/3



Крышка для контейнера 325 x 175 мм

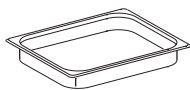
DGD 1/2



Крышка для контейнера 325 x 265 мм

Дополнительно приобретаемые принадлежности

Поддон DGG 15



Для сбора капель жидкости
325 x 265 x 40 мм (ВхТхН)

Средства для чистки и ухода

Таблетки для удаления накипи

6 штук



Для очистки от накипи емкости для воды

Чистящее средство для стеклокерамики и нержавеющей стали

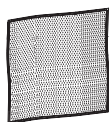
250 мл



Для устранения пятен при окрашивании нагревательного элемента в днище от проливающейся жидкости.

Для устранения пятен от окрашивания контейнеров

Салфетка из микроволокна



Для удаления следов от пальцев и легких загрязнений

Силиконовая смазка

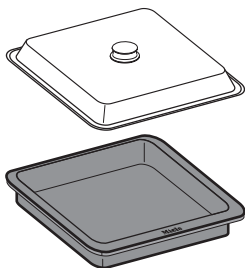


Для смазывания уплотнения на парогенераторе

Дополнительно приобретаемые принадлежности

Прочее

Универсальный лоток с крышкой KMB 5000-S



Лоток из литого алюминия, с антипригарным покрытием и крышкой из нержавеющей стали. Пригоден для готовки во всех индукционных панелях конфорок и плитах.

Непригоден для газовых панелей конфорок!

Максимальное наполнение: 2,5 кг, Размеры: 325 x 260 x 65 мм (ШхГхВ)

Корпус для подвешенного монтажа DGUG

- только для DG 6020 -

Корпус для установки пароварки в качестве отдельно стоящего прибора DGSG

- только для DG 6020 -

Указания по встраиванию прибора

▶ Данные подключения (напряжение и частота) на типовой табличке пароварки должны обязательно соответствовать параметрам электросети во избежание повреждений прибора.

Перед подключением прибора сравните эти данные. В случае сомнений проконсультируйтесь со специалистом по электромонтажу.

▶ Многоместные розетки или удлинители не обеспечивают необходимую безопасность (опасность пожара). Не подключайте пароварку к электросети с помощью данных устройств.

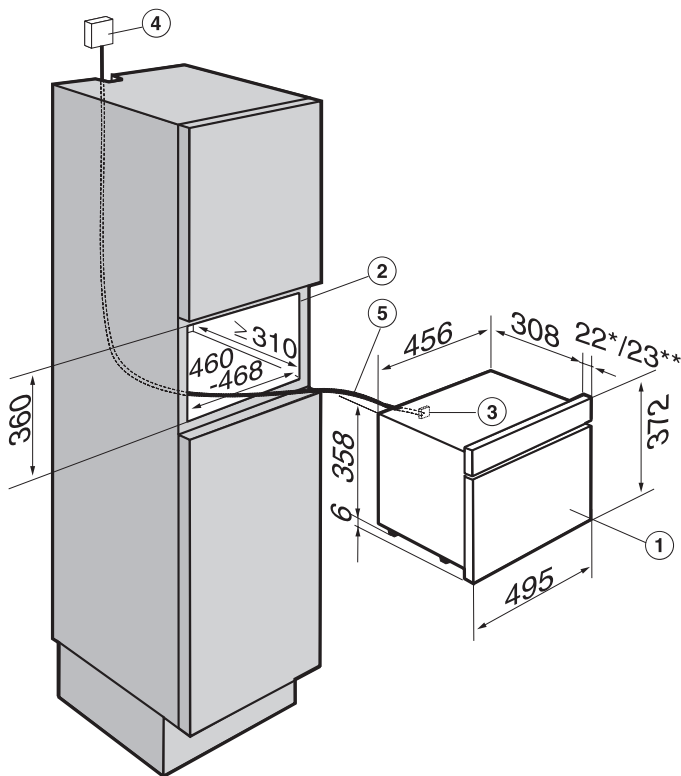
▶ Розетка после встраивания прибора должна быть легко доступной.

▶ Пароварку необходимо установить на такой высоте, чтобы у Вас была возможность видеть содержимое контейнера для приготовления на верхнем уровне загрузки. Только в этом случае Вы избежите опасности ошпаривания в случае переливания горячей пищи и воды.

Указанные размеры приводятся в мм.

Размеры прибора и ниши для встраивания

Встраивание в высокий шкаф

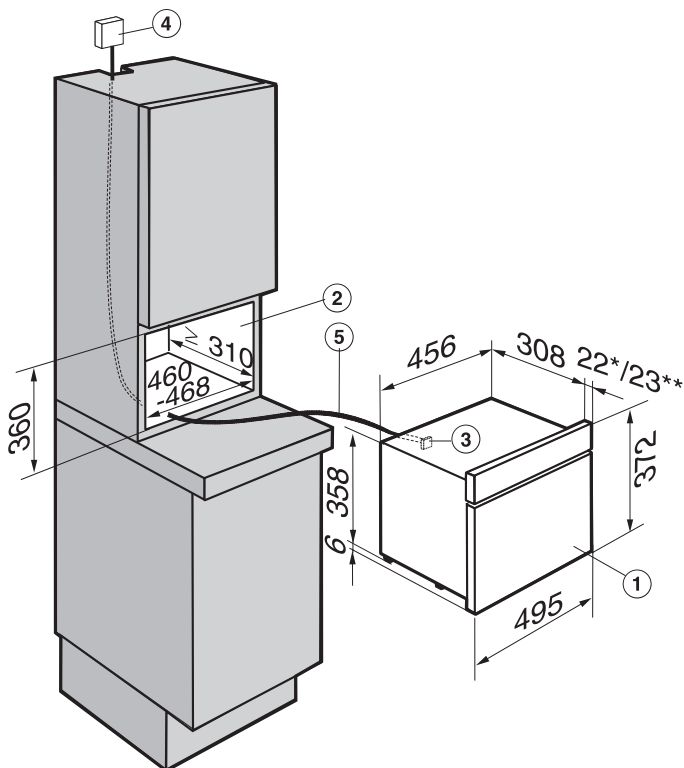


- ① Встраиваемая пароварка
- ② Ниша для встраивания
- ③ Подвод сетевого кабеля к прибору
- ④ Рекомендуемое место для размещения электроподключения
Глубина составляет ≤ 340 мм, кабель нельзя располагать за прибором.
- ⑤ Сетевой кабель

* Приборы со стеклянным фронтом

** Приборы с металлическим фронтом

Встраивание в наставной шкаф

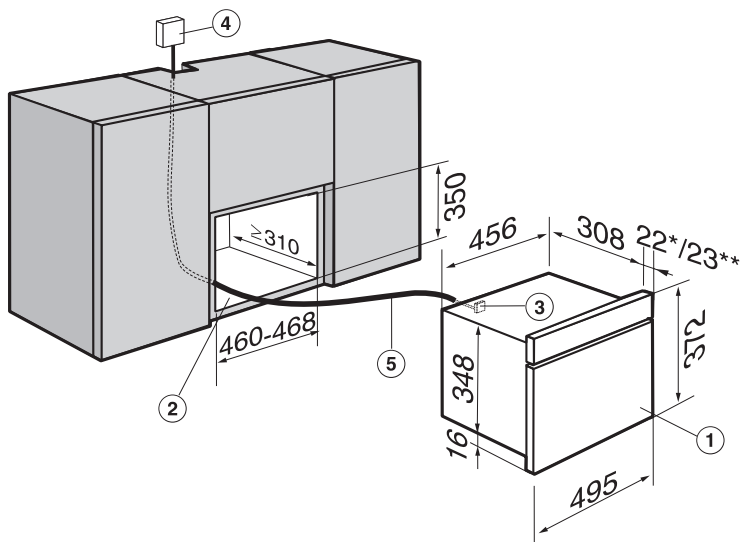


- ① Встраиваемая пароварка
- ② Ниша для встраивания
- ③ Подвод сетевого кабеля к прибору
- ④ Рекомендуемое место подключения к электросети
- ⑤ Сетевой кабель

* Приборы со стеклянным фронтом

** Приборы с металлическим фронтом

Встраивание в навесной шкаф



① Встраиваемая пароварка

② Ниша для встраивания

③ Подвод сетевого кабеля к прибору

④ Рекомендуемое место подключения к электросети

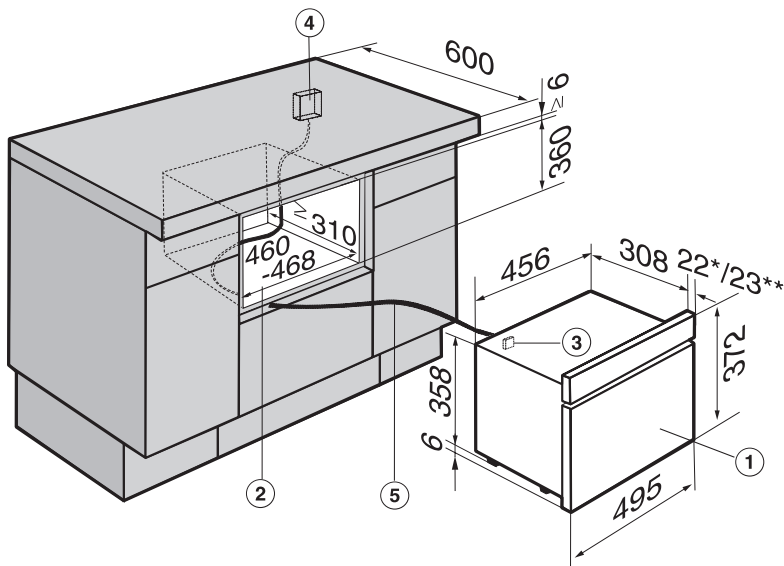
⑤ Сетевой кабель

* Приборы со стеклянным фронтом

** Приборы с металлическим фронтом

Встраивание в шкаф под столешницей

Если прибор должен быть встроен под панелью конфорок, то учитывайте указания по встраиванию, а также высоту встраивания панели конфорок.



① Встраиваемая пароварка

② Ниша для встраивания

③ Подвод сетевого кабеля к прибору

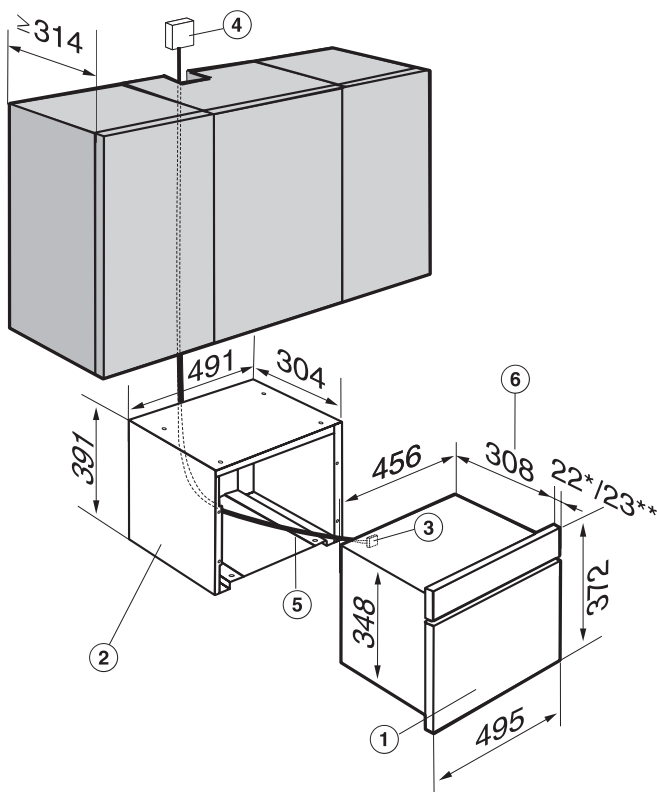
④ Рекомендуемое место подключения к электросети

⑤ Сетевой кабель

* Приборы со стеклянным фронтом

** Приборы с металлическим фронтом

Подвесной монтаж под шкаф



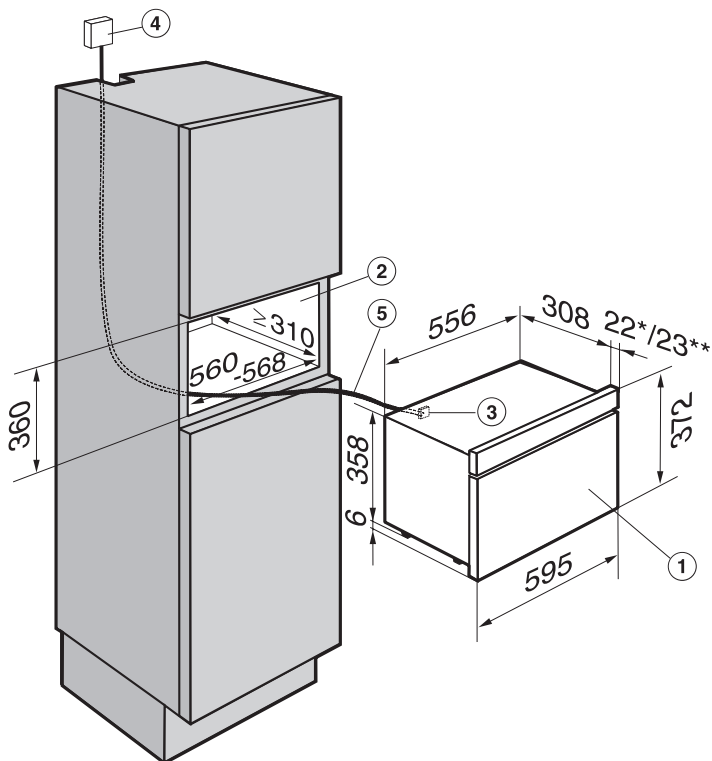
- ① Встраиваемая пароварка
- ② Корпус для подвесного монтажа (дополнительно приобретаемая принадлежность)
- ③ Подвод сетевого кабеля к прибору
- ④ Рекомендуемое место подключения к электросети
- ⑤ Сетевой кабель
- ⑥ Размер с соединительным штекером

* Приборы со стеклянным фронтом

** Приборы с металлическим фронтом

Размеры прибора и ниши для встраивания

Встраивание в высокий шкаф

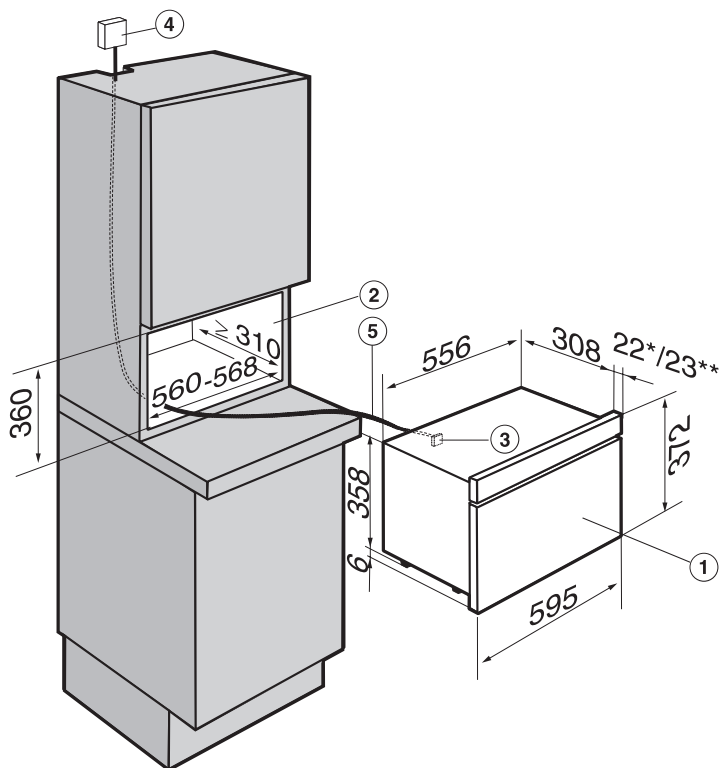


- ① Встраиваемая пароварка
- ② Ниша для встраивания
- ③ Подвод сетевого кабеля к прибору
- ④ Рекомендуемое место подключения к электросети
- ⑤ Сетевой кабель

* Приборы со стеклянным фронтом

** Приборы с металлическим фронтом

Встраивание в наставной шкаф

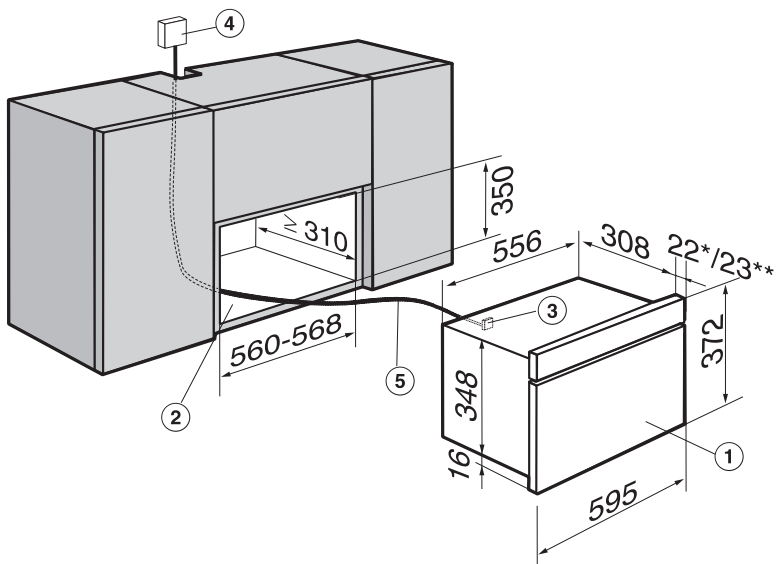


- ① Встраиваемая пароварка
- ② Ниша для встраивания
- ③ Подвод сетевого кабеля к прибору
- ④ Рекомендуемое место подключения к электросети
- ⑤ Сетевой кабель

* Приборы со стеклянным фронтом

** Приборы с металлическим фронтом

Встраивание в навесной шкаф



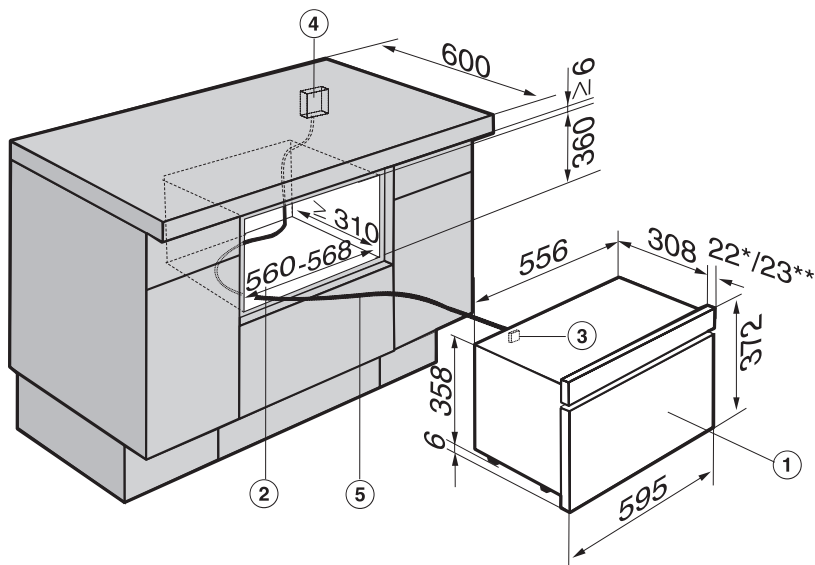
- ① Встраиваемая пароварка
- ② Ниша для встраивания
- ③ Подвод сетевого кабеля к прибору
- ④ Рекомендуемое место подключения к электросети
- ⑤ Сетевой кабель

* Приборы со стеклянным фронтом

** Приборы с металлическим фронтом

Встраивание в шкаф под столешницей

Если прибор должен быть встроен под панелью конфорок, то учитывайте указания по встраиванию, а также высоту встраивания панели конфорок.



- ① Встраиваемая пароварка
- ② Ниша для встраивания
- ③ Подвод сетевого кабеля к прибору
- ④ Рекомендуемое место подключения к электросети
- ⑤ Сетевой кабель

* Приборы со стеклянным фронтом

** Приборы с металлическим фронтом

Встраивание

Монтаж ножек

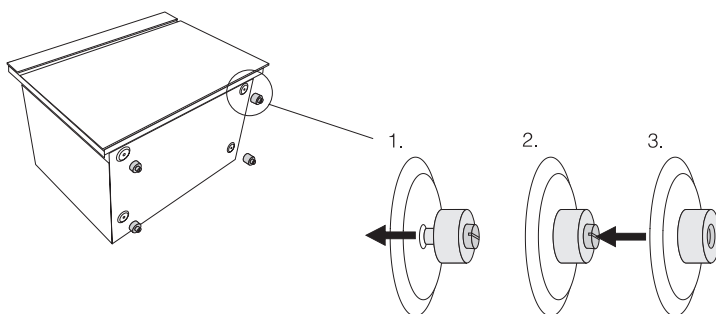
К прибору в серийном исполнении прилагаются четыре ножки.

Если высота ниши составляет **350 мм**, то прибор встраивается без ножек.

При высоте ниши, равной **360 мм**, перед встраиванием к нижней стороне прибора необходимо прикрепить ножки.

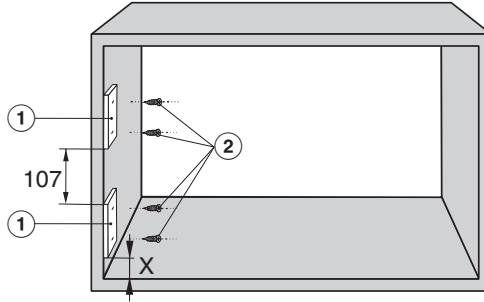
При встраивании в **корпус для соло-установки или для подвешенного монтажа** установка ножек не требуется.

- Осторожно положите прибор на обратную сторону и вверните четыре ножки в имеющиеся отверстия.



Монтаж прибора

- Прикрепите входящие в комплект деревянные планки ① прилагаемыми шурупами ② 3 x 20 мм с левой стороны ниши.



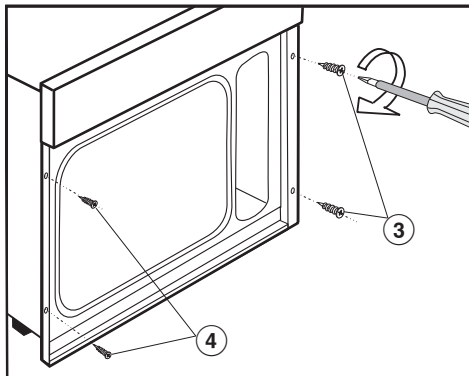
Размер **x** составляет при высоте ниши:

350 мм = 30 ± 5 мм

360 мм = 40 ± 5 мм.

- Предварительно просверлите точки крепления в планках $\varnothing 2,0$ мм.
- Задвиньте прибор и выровняйте его.
- Прикрепите прибор прилагаемыми шурупами (по 2) ③ 3,5 x 25 мм справа и ④ 3,0 x 20 мм слева.

Не затягивайте шурупы слишком туго, иначе дверца не будет закрываться.



Электроподключение

Рекомендуется подключать прибор к сети через розетку. Это облегчит сервисное обслуживание.

После встраивания прибора розетка должна быть всегда доступна.

Если вилка будет удалена с сетевого кабеля или кабель не будет оснащен вилкой, то пароварка должна подключаться к электросети квалифицированным электриком.

Если электророзетка более не доступна или предусмотрено стационарное подключение, то специалистом по монтажу должно быть обеспечено устройство отключения от сети для каждого полюса. В качестве такого устройства служат выключатели с контактным зазором минимум 3 мм. К ним относятся линейные защитные автоматы, предохранители и контакторы.

Если сетевой кабель поврежден, он должен быть заменен на кабель типа H 05 VV-F (ПВХ-изолированный), который можно приобрести у производителя или в сервисной службе.

Необходимые **параметры подключения** Вы можете найти на **типовой табличке**. Они должны совпадать с характеристиками электросети.

Производитель обращает Ваше внимание на то, что он не несет ответственности за непосредственное или косвенное причинение ущерба, вызванное неправильным встраиванием или подключением прибора.

Производитель также не несет ответственности за ущерб, причиной которого стало отсутствующее или оборванное защитное соединение на месте монтажа (например, в случае поражения электротоком).

После проведения монтажа необходимо обеспечить защиту от прикосновения к токоведущим деталям!

Общая мощность:

см. типовую табличку

Параметры подключения и предохранитель

АС 230 В / 50 Гц

Аппарат защиты от токов перегрузки 10 А

Характеристика срабатывания - тип В или С

Устройство защитного отключения

Для повышения безопасности рекомендуется использовать в приборе устройство защитного отключения УЗО с током срабатывания 30 мА.

Отключение электропитания

Для отключения электрической цепи прибора от общей электросети можно установить следующие распределительные устройства:

- **Предохранители с плавкими вставками:**
Полностью выверните защитные пробки с плавкими вставками.
или:
- **Автоматические резьбовые предохранители:**
Нажмите контрольную (красную) кнопку так, чтобы выскочила средняя (черная) кнопка.
или:
- **Встроенные автоматические предохранители:**
(линейный защитный автомат, тип В или С!):
переставить рычаг с 1 (Вкл) на 0 (Выкл)
или:
- **Устройство защитного отключения УЗО**
(защита от перепадов напряжения в сети)
Переключите главный выключатель с 1 (Вкл) на 0 (Выкл) или нажмите контрольную клавишу.

После отключения от электросети следует обеспечить защиту от повторного включения прибора.

Электроподключение

Дополнительно для Украины

Внимание! Это изделие сконструировано для подключения к сети переменного тока с защитным (третьим) проводом заземления (зануления), которое соответствует требованиям п.7.1 "Правил устройства электроустановок".

Для Вашей безопасности подключайте прибор только к электросети с защитным заземлением (занулением). Если Ваша розетка не имеет защитного заземления (зануления), обратитесь к квалифицированному специалисту.

Не переделывайте штепсельную вилку и не используйте переходные устройства.

ПОМНИТЕ! ПРИ ПОДКЛЮЧЕНИИ К СЕТИ БЕЗ ЗАЩИТНОГО ЗАЕМЛЕНИЯ (ЗАНУЛЕНИЯ) ВОЗМОЖНО ПОРАЖЕНИЕ ЭЛЕКТРИЧЕСКИМ ТОКОМ!

Сервисная служба, типовая табличка, гарантия

При возникновении неисправностей, которые Вы не можете устранить самостоятельно, обращайтесь, пожалуйста, в сервисную службу Miele по телефону:

– (495) 745 89 90

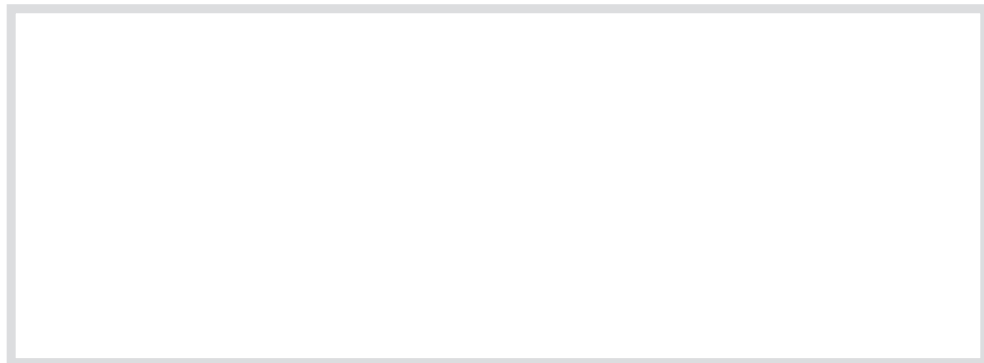
или

– 8 800 200 29 00.

Телефоны и адреса сервисных центров Miele Вы найдете в конце инструкции.

Сервисной службе необходимо сообщить модель и заводской номер Вашего прибора. Эти данные Вы найдете на прилагаемой типовой табличке.

Приклейте здесь прилагаемую типовую табличку. Проследите, чтобы указанная в ней модель прибора совпадала с данными на титульной странице инструкции по эксплуатации.



Условия гарантии и гарантийный срок

Информацию об условиях гарантии Вы найдете в конце инструкции, в разделе "Гарантия качества товара".

Сертификат (только для РФ)

РОСС DE.ME10.B12947
с 14.02.2013 по 14.02.2016

Соответствует требованиям:
ГОСТ Р 52161.2.6-2006,
ГОСТ Р 51318.14.1-2006 (Р. 4),
ГОСТ Р 51318.14.2-2006 (Р. 5, 7),
ГОСТ Р 51317.3.2-2006 (Р. 6, 7),
ГОСТ Р 51317.3.3-2008

Гарантия качества товара

Уважаемый покупатель!

Гарантийный срок на бытовую технику, ввезенную на территорию страны приобретения через официальных импортеров составляет 24 месяца, при условии использования изделия исключительно для личных, семейных, домашних и иных нужд, не связанных с осуществлением предпринимательской деятельности.

На аксессуары и запасные части, приобретаемые отдельно, не в составе основного товара, гарантийный срок не устанавливается.

Гарантийный срок исчисляется с даты передачи товара покупателю. Пожалуйста, во избежание недоразумений, сохраняйте документы, подтверждающие передачу товара (товарные накладные, товарные чеки и иные документы, подтверждающие передачу товара в соответствии с требованиями действующего законодательства) и предъявляйте их сервисным специалистам при обращении за гарантийным обслуживанием.

В течение гарантийного срока Вы можете реализовать свои права на безвозмездное устранение недостатков изделия и удовлетворение иных установленных законодательством требований потребителя в отношении качества изделия, при условии использования изделия по назначению и соблюдения требований по установке, подключению и эксплуатации изделия, изложенных в настоящей инструкции.

В случае выполнения подключения третьими лицами сохраняйте документы, свидетельствующие об оплате и выполнении услуг по установке и подключению.

Внимание! Каждое изделие имеет уникальный заводской номер. Заводской номер позволяет установить дату производства изделия и его комплектацию. Называйте заводской номер изделия при обращении в сервисную службу Miele, это позволит Вам получить более быстрый и качественный сервис.

В случае устранения сервисной службой Miele неполадок оборудования в период действия гарантийного срока посредством замены детали указанного оборудования, клиент обязан вернуть представителю сервисной службы демонтированную деталь по окончании ремонта (в момент устранения неполадки оборудования).

Сервисная служба Miele оставляет за собой право отказать в гарантийном обслуживании в случаях:

В случае устранения сервисной службой Miele неполадок оборудования в период действия гарантийного срока посредством замены детали указанного оборудования, клиент обязан вернуть представителю сервисной службы демонтированную деталь по окончании ремонта (в момент устранения неполадки оборудования).

Гарантийное обслуживание не производится в случаях:

- Обнаружения механических повреждений товара;
- Неправильного хранения и/или небрежной транспортировки;
- Обнаружения повреждений, вызванных недопустимыми климатическими условиями при транспортировке, хранении и эксплуатации;
- Обнаружения следов воздействия химических веществ и влаги;
- Несоблюдения правил установки и подключения;
- Несоблюдения требований инструкции по эксплуатации;
- Обнаружения повреждений товара в результате сильного загрязнения;
- Обнаружения повреждений в результате неправильного применения моющих средств и расходных материалов или использования не рекомендованных производителем средств по уходу;
- Обнаружения признаков разборки, ремонта и иных вмешательств лицами, не имеющими полномочий на оказание данных услуг;
- Включения в электрическую сеть с параметрами, не соответствующими ГОСТу, ДСТУ;
- Повреждений товара, вызванных животными или насекомыми;
- Противоправных действий третьих лиц;

Гарантия качества товара

- Действий непреодолимой силы (пожара, залива, стихийных бедствий и т.п.);
- Нарушения функционирования товара вследствие попадания во внутренние рабочие объемы посторонних предметов, животных, насекомых и жидкостей.

Гарантийное обслуживание не распространяется на:

- работы по регулировке, настройке, чистке и прочему уходу за изделием, оговоренные в настоящей Инструкции по эксплуатации;
- работы по замене расходных материалов (элементов питания, фильтров, лампочек освещения, мешков-пылесборников, и т.д.), оговоренные в настоящей Инструкции по эксплуатации.

Недостатками товара не являются:

- запах нового пластика или резины, издаваемый товаром в течение первых дней эксплуатации;
- изменение оттенка цвета, глянца частей оборудования в процессе эксплуатации;
- шумы (не выходящие за пределы санитарных норм), связанные с принципами работы отдельных комплектующих изделий, входящих в состав товара:
 - вентиляторов
 - масляных/воздушных доводчиков дверей
 - водяных клапанов
 - электрических реле
 - электродвигателей
 - ремней
 - компрессоров
- шумы, вызванные естественным износом (старением) материалов:
 - потрескивания при нагреве/охлаждении
 - скрипы
 - незначительные стуки подвижных механизмов
- необходимость замены расходных материалов и быстроизнашивающихся частей, пришедших в негодность в результате их естественного износа.

Сервисные центры Miele

Сервисная сеть Miele включает в себя собственные сервисные центры в Москве, Санкт-Петербурге, Киеве и Алматы, региональных сервисных специалистов Miele и партнерские сервисные центры в регионах. Со списком городов, в которых представлен сервис Miele, Вы можете ознакомиться на интернет-сайте компании:

для России: www.miele.ru

для Украины: www.miele.ua

для Казахстана: www.miele.kz

В случае необходимости сервисной поддержки просим обращаться по телефонам “Горячей линии”, указанным на странице **Контактная информация о Miele**.

Контактная информация о Miele

По всем вопросам, связанным с приобретением техники, приобретением дополнительных принадлежностей и расходных материалов, а также в случае необходимости сервисной поддержки просим обращаться по телефону "Горячей линии".

Российская Федерация

Горячая линия для РФ 8-800-200-29-00 (звонок бесплатный на всей территории РФ)

E-mail: service@miele.ru

Internet: www.miele.ru

Адрес ООО Миле СНГ

125284 Москва,

Ленинградский проспект, 31А, стр.1

Адрес филиала ООО Миле СНГ в г. Санкт-Петербурге

197046 Санкт-Петербург

Петроградская наб., 18 а

Украина

ООО "Миле"

ул. Жилинская 48, 50А, Киев, 01033 БЦ "Прайм"

Тел. 0 800 500290 (звонок со стационарного телефона на территории Украины бесплатный)

(044) 496 03 00

Факс (044) 494 22 85

E-mail: info@miele.ua

Internet: www.miele.ua

Республика Казахстан

ТОО "Миле"

050059, г. Алматы Проспект Аль-Фараби, 13

Тел. (727) 311 11 41

Факс (727) 311 10 42

Горячая линия 8-800-080-53-33

E-mail: info@miele.kz

Internet: www.miele.kz

Другие страны СНГ

По всем вопросам приобретения дополнительных принадлежностей и расходных материалов, а также в случае необходимости сервисной поддержки, просим обращаться к продавцу, у которого Вы приобрели это изделие.

Внимание!

Условия гарантии в данных странах (в силу местного законодательства) могут быть иными.

Уточнить условия гарантии можно у продавца.

Контактные данные продавцов в странах СНГ можно получить в контактном центре

ООО Миле СНГ

Тел. +7 (495) 745 89 90

Факс + 7 (495) 745 89 84

E-mail: info@miele.ru

Miele

Производитель:

Миле & Ци. КГ, Карл-Миле-штрассе, 29, 33332 Гютерсло, Германия
Miele & Cie. KG, Carl-Miele-Straße 29, 33332 Gütersloh, Deutschland

Изготовлено на заводе:

Империал Верке оХГ, Миле-штрассе, 1, 32257 Бюнде, Германия
Imperial Werke oHG, Miele-Straße 1, 32257 Bünde, Deutschland

Импортеры:

ООО Миле СНГ
Российская Федерация и
страны СНГ
125284 Москва,
Ленинградский пр-т, д. 31а, стр. 1
Телефон: (495) 745 8990
8 800 200 2900
Телефакс: (495) 745 8984

ООО "Миле"
ул. Жилианская 48, 50А
01033 Киев, Украина
Телефон: + 38 (044) 496 0300
Телефакс: + 38 (044) 494 2285

Internet: www.miele.ua
E-mail: info@miele.ua



Internet: www.miele.ru
E-mail: info@miele.ru

ТОО Миле
Казахстан
050059, г. Алматы
Проспект Аль-Фараби, 13
Тел. (727) 311 11 41
8-800-080-53-33
Факс (727) 311 10 42



www.miele-shop.com



ME10