



*Thinking of you*  
**Electrolux**



EKG954100W  
EKG954100X

RU КУХОННАЯ ПЛИТА

ИНСТРУКЦИЯ ПО  
ЭКСПЛУАТАЦИИ



## СОДЕРЖАНИЕ

1. СВЕДЕНИЯ ПО ТЕХНИКЕ БЕЗОПАСНОСТИ . . . . .	3
2. УКАЗАНИЯ ПО БЕЗОПАСНОСТИ . . . . .	5
3. ОПИСАНИЕ ИЗДЕЛИЯ . . . . .	8
4. ПЕРЕД ПЕРВЫМ ИСПОЛЬЗОВАНИЕМ . . . . .	9
5. ВАРОЧНАЯ ПАНЕЛЬ - ЕЖЕДНЕВНОЕ ИСПОЛЬЗОВАНИЕ . . . . .	9
6. ВАРОЧНАЯ ПАНЕЛЬ - ПОЛЕЗНЫЕ СОВЕТЫ . . . . .	10
7. ВАРОЧНАЯ ПАНЕЛЬ - УХОД И ЧИСТКА . . . . .	11
8. ДУХОВОЙ ШКАФ - ЕЖЕДНЕВНОЕ ИСПОЛЬЗОВАНИЕ . . . . .	11
9. ДУХОВОЙ ШКАФ - ФУНКЦИИ ЧАСОВ . . . . .	14
10. ДУХОВОЙ ШКАФ - АКСЕССУАРЫ . . . . .	15
11. ДУХОВОЙ ШКАФ - ПОЛЕЗНЫЕ СОВЕТЫ . . . . .	17
12. ДУХОВОЙ ШКАФ - УХОД И ЧИСТКА . . . . .	20
13. ЧТО ДЕЛАТЬ, ЕСЛИ . . . . .	24
14. УСТАНОВКА . . . . .	25

## МЫ ДУМАЕМ О ВАС

Благодарим Вас за приобретение прибора Electrolux. Вы выбрали изделие, за которым стоят десятилетия профессионального опыта и инноваций. Уникальное и стильное, оно создавалось с заботой о Вас. Поэтому когда бы Вы ни воспользовались им, Вы можете быть уверены: результаты всегда будут превосходными.

Добро пожаловать в Electrolux!

**На нашем веб-сайте Вы сможете:**



Найти рекомендации по использованию изделий, руководства по эксплуатации, мастер устранения неисправностей, информацию о техническом обслуживании:

**[www.electrolux.com](http://www.electrolux.com)**



Зарегистрировать свое изделия для улучшения обслуживания:

**[www.RegisterElectrolux.com](http://www.RegisterElectrolux.com)**



Приобрести дополнительные принадлежности, расходные материалы и фирменные запасные части для своего прибора:

**[www.electrolux.com/shop](http://www.electrolux.com/shop)**

## ПОДДЕРЖКА ПОТРЕБИТЕЛЕЙ И СЕРВИСНОЕ ОБСЛУЖИВАНИЕ

Мы рекомендуем использовать оригинальные запчасти.

При обращении в сервис-центр следует иметь под рукой следующую информацию.

Данная информация находится на табличке с техническими данными. Модель, код изделия (PNC), серийный номер.



Внимание / Важные сведения по технике безопасности.



Общая информация и рекомендации



Информация по защите окружающей среды

Право на изменения сохраняется.

# 1. СВЕДЕНИЯ ПО ТЕХНИКЕ БЕЗОПАСНОСТИ

Перед установкой и эксплуатацией прибора внимательно ознакомьтесь с приложенным руководством. Производитель не несет ответственность за травмы и повреждения, полученные/вызванные неправильной установкой и эксплуатацией. Побойтесь о том, чтобы данное руководство было у Вас под рукой на протяжении всего срока службы прибора.

## 1.1 Безопасность детей и лиц с ограниченными возможностями



### **ВНИМАНИЕ!**

Существует риск удушья, получения травм или стойких нарушений нетрудоспособности.

- Данный прибор может эксплуатироваться детьми старше 8 лет и лицами с ограниченными физическими, сенсорными или умственными способностями или с недостаточным опытом или знаниями только при условии нахождения под присмотром лица, отвечающего за их безопасность.
- Не позволяйте детям играть с прибором. Запрещается оставлять детей в возрасте до 3 лет без присмотра вблизи прибора.
- Храните все упаковочные материалы вне досягаемости детей.
- Не подпускайте детей и домашних животных к прибору, когда он работает или остывает. Доступные для контакта части прибора сохраняют высокую температуру.
- Если прибор оснащен функцией «Защита от детей», рекомендуется включить эту функцию.
- Очистка и доступное пользователю техническое обслуживание не должно производиться детьми без присмотра.

## 1.2 Общие правила техники безопасности

- Прибор и его доступные для контакта части сильно нагреваются во время эксплуатации. Не прикасайтесь к нагревательным элементам.

- Не эксплуатируйте данный прибор с помощью внешнего таймера или отдельной системы дистанционного управления.
- Оставление на варочной панели продуктов, готовящихся на жире или масле, может представлять опасность и привести к пожару.
- Ни в коем случае не пытайтесь залить пламя водой; вместо этого выключите прибор и накройте пламя, например, крышкой или противопожарным одеялом.
- Не используйте варочные панели для хранения каких-либо предметов.
- Не используйте пароочистители для очистки прибора.
- Не следует класть на варочную поверхность металлические предметы, такие, как ножи, вилки, ложки и крышки, так как они могут нагреваться.
- Не используйте жесткие абразивные чистящие средства или острые металлические скребки для чистки стеклянной дверцы, так как ими можно поцарапать его поверхность, в результате чего стекло может лопнуть.
- Для извлечения направляющих для противня вытяните сначала переднюю, а затем заднюю часть направляющей противня из боковой стенки - движением, направленным от стенки. Установка направляющих для противня производится в обратном порядке.
- Перед открыванием удалите с крышки явные загрязнения. Перед тем, как закрывать крышку, дайте варочной панели остыть.
- Перед тем, как менять лампочку, убедитесь, что прибор отключен от электропитания, чтобы избежать опасности поражения электрическим током.
- В случае повреждения шнура питания во избежание несчастного случая он должен быть заменен изготовителем, авторизованным сервисным центром или специалистом с равнозначной квалификацией.

## 2. УКАЗАНИЯ ПО БЕЗОПАСНОСТИ

Данный прибор подходит для следующих рынков: **RU** **BY**

### 2.1 Установка



#### **ВНИМАНИЕ!**

Установка прибора должна осуществляться только квалифицированным персоналом!

- Удалите всю упаковку.
- Не устанавливайте и не подключайте прибор, если он имеет повреждения.
- Следуйте приложенным к прибору инструкциям по его установке.
- Прибор имеет большой вес: не забывайте о мерах предосторожности при его перемещении. Обязательно используйте защитные перчатки.
- При перемещении прибора не тяните его за ручку.
- Выдерживайте минимально допустимые зазоры между соседними приборами и предметами мебели.
- Убедитесь, что мебель под и рядом с прибором надежно закреплена.
- Другие приборы или предметы мебели, находящиеся по обе стороны прибора, должны иметь ту же высоту.
- Не устанавливайте прибор на подставку.
- Не устанавливайте прибор возле дверей или под окнами. Это позволит избежать падения с прибора кухонной посуды при открывании двери или окна.
- Для подключения прибора необходимо использовать установленную надлежащим образом электробезопасную розетку.
- Не используйте тройники и удлинители.
- Позаботьтесь о том, чтобы не повредить вилку и сетевой кабель. Для замены поврежденного сетевого кабеля обратитесь в сервисный центр или к электрику.
- Не допускайте контакта сетевых кабелей с дверцей прибора, особенно если дверца сильно нагрета.
- Детали, защищающие токоведущие или изолированные части прибора, должны быть закреплены так, чтобы их было невозможно удалить без специальных инструментов.
- Вставляйте вилку сетевого кабеля в розетку только по окончании установки прибора. Убедитесь, что после установки прибора к вилке электропитания имеется свободный доступ.
- Не подключайте прибор к розетке электропитания, если она плохо закреплена или если вилка неплотно входит в розетку.
- Не тяните за кабель электропитания для отключения прибора от электросети. Всегда беритесь за вилку сетевого кабеля.
- Используйте только подходящие устройства для изоляции: предохранительные автоматические выключатели, плавкие предохранители (резьбовые плавкие предохранители, выкручивающиеся из гнезда), автоматы защиты от тока утечки и замыкатели.
- Прибор должен быть подключен к электросети через устройство для изоляции, позволяющее отсоединять от сети все контакты. Устройство для изоляции должно обеспечивать зазор между разомкнутыми контактами не менее 3 мм.

### Подключение к электросети



#### **ВНИМАНИЕ!**

Существует риск пожара и поражения электрическим током.

- Все подключения к электросети должны производиться квалифицированным электриком.
- Прибор необходимо заземлить.
- Убедитесь, что указанные на табличке с техническими данными параметры электропитания соответствуют параметрам электросети. В противном случае обратитесь к электрику.

### Подключение к газовой магистрали

- Все газовые подключения должны производиться квалифицированным специалистом.
- Перед выполнением установки убедитесь, что параметры местной газораспределительной сети (тип и давление газа) совместимы с настройками прибора.
- Убедитесь, что вокруг прибора имеется достаточная вентиляция.
- Данные о подводе газа приведены на табличке с техническими данными.

- Данный прибор не соединяется с вытяжным устройством, удаляющим продукты горения. Удостоверьтесь, что подключение прибора производится в соответствии с действующими правилами. Уделите особое внимание обеспечению надлежащей вентиляции.

## 2.2 Эксплуатация



### **ВНИМАНИЕ!**

Существует риск травмы, ожога или поражения электрическим током.

- Используйте прибор в жилых помещениях.
- Не изменяйте параметры данного прибора.
- Удостоверьтесь, что вентиляционные отверстия не закрыты.
- Не оставляйте прибор без присмотра во время его работы.
- Прибор необходимо выключать после каждого использования.
- Во время работы прибора его внутренняя камера сильно нагревается. Не прикасайтесь к нагревательным элементам внутри прибора. Помещая в прибор или извлекая из него посуду или принадлежности духового шкафа, всегда используйте кухонные рукавицы.
- Соблюдайте осторожность, открывая дверцу прибора во время его работы. Может произойти высвобождение горячего воздуха.
- При использовании прибора не касайтесь его мокрыми руками. Не касайтесь прибора, если на него попала вода.
- Не надавливайте на открытую дверцу прибора.
- При работе прибора его дверца должна быть закрыта.
- Не кладите на конфорки столовые приборы или крышки кастрюль. Они могут сильно нагреться.
- После каждого использования выключайте конфорку.
- Не используйте прибор как столешницу или подставку для каких-либо предметов.
- Обеспечьте достаточную вентиляцию помещения, в котором установлен прибор.
- Пользуйтесь только устойчивой посудой подходящей формы. Диаметр дна посуды должен превышать размеры конфорок.

- Убедитесь, что пламя не гаснет при быстром повороте ручки из максимального в минимальное положение.
- Удостоверьтесь, что посуда размещена по центру зон нагрева и не выдается за края варочной панели.
- Используйте только принадлежности, поставляемые вместе с прибором.
- Не устанавливайте на горелку рассекатели пламени.
- Данный прибор предназначен только для приготовления пищи. Его не следует использовать в других целях, например, для обогрева помещений.



### **ВНИМАНИЕ!**

Существует опасность возгорания или взрыва.

- При нагреве жиры и масла могут выделять легковоспламеняющиеся пары. Не допускайте присутствия открытого пламени и нагретых предметов при использовании для приготовления жиров и масел.
- Образующиеся сильно нагретым маслом пары могут привести самопроизвольному возгоранию.
- Использованное масло может содержать остатки продуктов, что может привести к его возгоранию при более низких температурах по сравнению с маслом, которое используется в первый раз.
- Не кладите на прибор, рядом с ним или внутрь него легковоспламеняющиеся материалы или изделия, пропитанные легковоспламеняющимися веществами.
- При открывании дверцы прибора рядом с ним не должно быть искр или открытого пламени.
- Соблюдайте осторожность, открывая дверцу прибора. При использовании ингредиентов, содержащих алкоголь, может образовываться воздушно-спиртовая смесь.



### **ВНИМАНИЕ!**

Существует риск повреждения прибора.

- Для предупреждения повреждения и изменения цвета эмали:
  - не помещайте посуду или другие предметы непосредственно на дно прибора.
  - не кладите алюминиевую фольгу непосредственно на дно прибора.
  - не наливайте в нагретый прибор воду.

- не храните влажную посуду и продукты в приборе после окончания приготовления пищи.
- соблюдайте осторожность при установке и извлечении аксессуаров.
- Изменение цвета эмали не влияет на эффективность работы прибора. Оно не является дефектом с точки зрения закона о гарантийных обязательствах.
- Для влажных пирогов используйте глубокий противень. Соки из фруктов могут вызвать появление пятен, удалить которые будет невозможно.
- Не ставьте на панель управления горячую кухонную посуду.
- Не позволяйте жидкости полностью выкипать из посуды.
- Не допускайте падения на поверхность прибора каких-либо предметов или кухонной посуды. Это может привести к ее повреждению.
- Не включайте конфорки без кухонной посуды или с пустой кухонной посудой.
- Не кладите на прибор алюминиевую фольгу.
- Стеклокерамическую поверхность можно поцарапать, передвигая по нему чугунную или алюминиевую посуду, а также посуду с поврежденным дном. При перемещении подобных предметов обязательно поднимайте их с варочной поверхности.

## Крышка

- Не изменяйте параметры данной крышки.
- Регулярно очищайте крышку.
- Не открывайте крышку, когда на поверхности имеются брызги.
- Выключайте все горелки, прежде чем закрывать крышку.
- Не закрывайте крышку до тех пор, пока варочная панель и духовой шкаф полностью не остынут.
- Стеклопанель крышки может расколоться при нагревании (если это применимо к данному прибору).



## Газовый гриль



### ВНИМАНИЕ!

Существует опасность возникновения пожара и получения ожогов.

- Не помещайте полку духового шкафа с продуктами на самый высокий уровень.

## 2.3 Уход и очистка



### ВНИМАНИЕ!

Существует риск травмы, пожара или повреждения прибора.

- Перед выполнением операций по очистке и уходу выключите прибор и извлеките вилку сетевого кабеля из розетки.
- Убедитесь, что прибор остыл. В противном случае стеклянные панели могут треснуть.
- Поврежденные стеклянные панели следует заменять незамедлительно. Обратитесь в сервисный центр.
- Соблюдайте осторожность при снятии дверцы с прибора. Дверца имеет большой вес!
- Во избежание повреждения покрытия прибора производите его регулярную очистку.
- Оставшиеся внутри прибора жир или остатки пищи могут стать причиной пожара.
- Очищайте прибор мягкой влажной тряпкой. Используйте только нейтральное моющее средство. Не используйте абразивные средства, абразивные губки, растворители или металлические предметы.
- В случае использования спрея для очистки духового шкафа следуйте инструкции по безопасности на его упаковке.
- Не очищайте каталитическую эмаль (если прибор имеет соответствующее покрытие) какими-либо моющими средствами.
- Не мойте горелки в посудомоечной машине.

## 2.4 Внутреннее освещение

- В приборе используется модуль подсветки или галогеновая лампа, предназначенная только для бытовых приборов. Не используйте их для освещения дома.



### ВНИМАНИЕ!

Существует опасность поражения электрическим током.

- Перед заменой лампы отключите электропитание прибора.
- Используйте только лампы той же спецификации.

## 2.5 Утилизация



### ВНИМАНИЕ!

Существует опасность травмы или удушья.

- Отключите прибор от сети электропитания.

- Отрежьте кабель электропитания и утилизируйте его.
- Удалите защелку дверцы, чтобы предотвратить риск ее заперения на случай, если внутри прибора окажутся дети и домашние животные.

## 2.6 Сервис

- Для ремонта прибора обратитесь в сервисный центр. Мы рекомендуем использовать только фирменные запасные части.

# 3. ОПИСАНИЕ ИЗДЕЛИЯ

## 3.1 Общий обзор



## 3.2 Функциональные элементы варочной панели





### 3.3 Дополнительные принадлежности

- **Полка духового шкафа**  
Для кухонной посуды, форм для выпечки, жаркого.
- **Плоский противень для выпечки**  
Для тортов и печенья.
- **Плоский алюминиевый противень для выпечки**  
Для пирогов и печенья.

- **Сотейник**  
Для выпекания и жарки или в качестве поддона для сбора жира.
- **Ящик для хранения принадлежностей**  
Под камерой духового шкафа находится ящик для принадлежностей
- **Съемные телескопические направляющие**  
Для установки на них полок или противней.
- **Отражатель для гриля**  
Для защиты при использовании гриля.

## 4. ПЕРЕД ПЕРВЫМ ИСПОЛЬЗОВАНИЕМ



### ВНИМАНИЕ!

См. Главу «Сведения по технике безопасности».



### ПРЕДУПРЕЖДЕНИЕ!

Открывая дверцу духового шкафа, всегда беритесь за центральную часть ручки.

### 4.1 Первая чистка

- Извлеките все дополнительные принадлежности и съемные направляющие для полок (если они есть).
- Перед первым использованием прибор следует очистить.



См. Главу «Уход и очистка».

### 4.2 Установка текущего времени суток



Для того, чтобы начать пользоваться духовым шкафом, следует задать время суток.

При первом включении прибора в сеть или при сбое электропитания на дисплее отображается **0:00**.

Одновременно нажмите на кнопки **+** и **-** и удерживайте, пока **0:00** не начнет мигать. Затем нажатием кнопок **+** и **-** установите текущее время суток. Примерно через пять секунд мигание прекратится, и на дисплее отобразится установленное время суток.

### 4.3 Предварительный нагрев

Предварительно разогрейте прибор, чтобы сжечь загрязнения внутри камеры. Принадлежности при этом могут нагреться сильнее, чем при обычном использовании. При этом может появиться неприятный запах и дым. Это нормально. Убедитесь, что в помещении имеется достаточная циркуляция воздуха. Установите максимальную температуру на 1 час.

## 5. ВАРОЧНАЯ ПАНЕЛЬ - ЕЖЕДНЕВНОЕ ИСПОЛЬЗОВАНИЕ



### ВНИМАНИЕ!

См. Главу «Сведения по технике безопасности».


### 5.1 Розжиг горелок



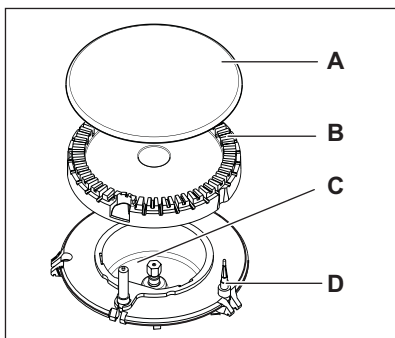
### ВНИМАНИЕ!

Будьте внимательны при использовании открытого огня на кухне. Изготовитель не несет ответственность в случае неправильного обращения с огнем.

**i** Всегда зажигайте горелку, прежде чем поставить на нее посуду.

1. Полностью утопите ручку и поверните ее в максимальное положение . При нажатии на ручку автоматически срабатывает розжиг.
2. Держите ручку управления нажатой еще в течение приблизительно 10 секунд. Это время требуется для нагрева термопары. В противном случае подача газа будет прекращена.
3. Отрегулируйте пламя после того, как оно станет равномерным.

**i** Если после нескольких попыток разжечь горелку не удалось, проверьте правильность положения рассекателя и крышки горелки.



- A) Крышка горелки  
 B) Рассекатель горелки  
 C) Свеча зажигания  
 D) Термопара

**i** Если горелка случайно погасла, поверните ручку управления в положение «Выкл» и попытайтесь снова разжечь горелку, но не больше, чем через 1 минуту.

**i** Устройство розжига может автоматически сработать при подаче электропитания, после установки прибора или после перебоа в электропитании. Это нормально.



### ВНИМАНИЕ!

Если розжига горелки не происходит через 10 секунд, отпустите ручку управления, поверните ее в положение «Выкл» и попытайтесь снова разжечь горелку, подождя по меньшей мере 1 минуту.



Горелку можно разжечь без помощи электроподжига (например, когда на кухне нет электричества). Поднесите к горелке источник огня, поверните соответствующую ручку в положение максимальной подачи газа и нажмите на нее 10 секунд.

## Выключение горелки

Чтобы потушить пламя, поверните ручку на символ **O**.



### ВНИМАНИЕ!

Всегда уменьшайте или гасите пламя перед тем, как снимать посуду с конфорки.

## 6. ВАРОЧНАЯ ПАНЕЛЬ - ПОЛЕЗНЫЕ СОВЕТЫ

### 6.1 Энергосбережение

- По возможности всегда накрывайте посуду крышкой.
- Как только жидкость начинает кипеть, убавьте пламя до минимума, необходимого для того, чтобы поддерживать медленное кипение жидкости.



### ВНИМАНИЕ!

Используйте посуду, размеры дна которой подходят по размеру к используемой конфорке.

Горелка	Диаметры посуды
Повышенной мощности	160 - 220 мм
Ускоренного приготовления	140 - 220 мм
Вспомогательная	120 - 180 мм

Используйте кухонную посуду с предельно толстым и ровным дном.

## 7. ВАРОЧНАЯ ПАНЕЛЬ - УХОД И ЧИСТКА



### ВНИМАНИЕ!

См. Главу «Сведения по технике безопасности».



### ВНИМАНИЕ!

Перед каждой очисткой выключайте прибор и дайте ему остыть. Перед проведением технического обслуживания или чисткой прибора отсоедините его от сети электропитания.



### ВНИМАНИЕ!

Чистка прибора струей пара или очистителем высокого давления запрещена из соображений безопасности.



### ВНИМАНИЕ!

Не используйте абразивные средства, металлические мочалки или средства на основе кислот. Это может привести к повреждению прибора.



Царапины или темные пятна на поверхности не влияют на работу прибора.

- Подставки для посуды снимаются, что позволяет легко проводить чистку варочной панели.

- Для очистки эмалированных элементов, крышки и рассекателя вымойте их водой с мылом и тщательно просушите перед установкой на место.
- Промойте элементы из нержавеющей стали водой, а затем вытрите их насухо мягкой тряпкой.
- Подставки для посуды **нельзя** мыть в посудомоечной машине. Необходимо мыть их **вручную**.
- При мойке подставок вручную будьте внимательны, когда их протираете, так как у них могут быть острые края. При необходимости удалите стойкие загрязнения с помощью чистящей пасты.
- Убедитесь в правильности установки подставок для посуды после очистки.
- Для того, чтобы горелки работали надлежащим образом, стержни подставок для посуды должны располагаться в центре горелки.
- **Чтобы не повредить варочную панель, будьте внимательны при установке подставок для посуды.**

После чистки вытрите прибор насухо мягкой тканью.


## 8. ДУХОВОЙ ШКАФ - ЕЖЕДНЕВНОЕ ИСПОЛЬЗОВАНИЕ




### ВНИМАНИЕ!

См. Главу «Сведения по технике безопасности».

### 8.1 Режимы духового шкафа

Режим духового шкафа		Применение
0	Положение «Выкл»	Выключение прибора.
1-8	Диапазон регулировки уровней температуры	Диапазон изменения уровней температуры для приготовления в режиме конвекции. (1 - 145°C; 2 - 160°C; 3 - 175°C; 4 - 190°C; 5 - 205°C; 6 - 220°C; 7 - 235°C; 8 - 250°C)
	Гриль	Приготовление продуктов плоской формы в центре гриля. Приготовление тостов.

Режим духового шкафа	Применение
 <p data-bbox="281 165 487 217">Лампа освещения духового шкафа</p>	<p data-bbox="506 137 1034 240">Освещение камеры духового шкафа без использования каких-либо режимов приготовления. Чтобы использовать этот режим, нажмите на кнопку лампы освещения духового шкафа.</p>

## 8.2 Предохранительный термостат



Предохранительный термостат – это термopредохранитель, расположенный внутри термостата прибора.

Для предотвращения ущерба, который может причинить духовому шкафу опасный перегрев, духовой шкаф оборудован предохранительным термостатом, при необходимости отключающим электропитание. При снижении температуры духовой шкаф снова включается автоматически.



### ВНИМАНИЕ!

Предохранительный термостат срабатывает только в случае неисправности термостата духового шкафа. При этом температура духового шкафа может быть настолько высокой, что все блюда могут сгореть. Вам необходимо обратиться в сервисную службу для замены термостата духового шкафа.

## 8.3 Приготовление в газовом духовом шкафу

### Розжиг газовой горелки духового шкафа

1. Откройте дверцу духового шкафа. Не давайте ей упасть – придерживайте ее рукой за ручку до тех пор, пока она полностью не откроется.



Во время розжига горелки духового шкафа дверца должна быть открыта.

2. Убедитесь, что крышка открыта. Во избежание перегрева на время пользования духовым шкафом необходимо поднимать крышку.
3. Нажмите на ручку выбора режима духового шкафа и поверните ее в максимальное положение. Удерживайте ее нажатой приблизительно 15 секунд. Не отпускайте ее, пока не появится пламя.

При нажатии на ручку автоматически включается электронный розжиг.



Если горелка не зажигается или случайно погасла:

1. Отпустите ручку и поверните ее в положение «Выкл».
2. Откройте дверцу духового шкафа.
3. Через минуту попробуйте повторно зажечь горелку.

### Ручной розжиг:

При временном отсутствии электропитания.

1. Откройте дверцу духового шкафа.
2. Поднесите пламя к отверстию в нижней части камеры духового шкафа.
3. В то же самое время нажмите на ручку выбора режима духового шкафа и поверните ее против часовой стрелки в положение максимальной подачи газа.
4. После появления пламени удерживайте ручку в нажатом положении около 15 секунд.

### После розжига:

1. Отпустите ручку.
2. Закройте дверцу духового шкафа.



### ВНИМАНИЕ!

Всегда готовьте при закрытой дверце духового шкафа.

3. Поверните ручку на необходимую ступень нагрева.

### Предохранительное устройство духового шкафа

Духовой шкаф оснащен термопарой. Она прекращает подачу газа, если пламя гаснет.

## 8.4 Выключение горелки духового шкафа

Чтобы погасить пламя, поверните ручку в положение "Выкл".

## 8.5 Использование гриля



### ВНИМАНИЕ!

Не оставляйте прибор без присмотра во время работы гриля. Доступные для контакта де-

тали прибора сильно нагреваются. Существует опасность получения ожогов.



**ВНИМАНИЕ!**

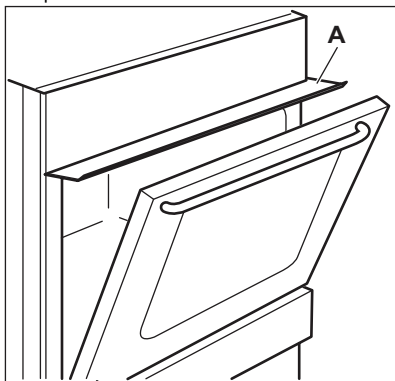
Не подпускайте детей к грилю во время его работы. Существует опасность получения ожогов.




**ВНИМАНИЕ!**

Никогда не используйте гриль с закрытой дверцей. Существует опасность пожара.

1. Откройте дверцу духового шкафа.
2. Установите над дверцей отражатель для гриля **A**.



3. Поднесите пламя к отверстиям горелки гриля.
4. Установите ручку управления газового духового шкафа в положение "Гриль" . Удерживайте ручку управления горелкой в этом положении в течение примерно 15 секунд. Не отпускайте ее, пока не появится пламя.

5. Предварительно нагрейте гриль в течение 5-10 минут.
6. Поместите мясо на полку духового шкафа и установите ее на уровень 3.



**ВНИМАНИЕ!**

Не помещайте мясо на самый высокий уровень. Существует опасность пожара.

7. Для сбора соков поместите под мясо на уровень 2 плоский противень для выпечки или сотейник.



Не кладите мясо непосредственно на противень или в сотейник.

8. Дверца должна быть немного приоткрыта.
9. После того, как одна сторона подрумянится, переверните мясо, не прокалывая его вилкой, чтобы сохранить в нем соки.
10. Когда вторая сторона тоже будет готова, выньте мясо из духового шкафа.



Если горелка гриля не зажигается или случайно погасла:

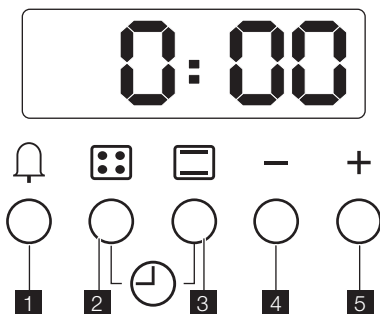
1. Отпустите ручку управления газового духового шкафа и поверните ее в положение "Выкл".
2. Откройте дверцу духового шкафа.
3. Через минуту попробуйте повторно зажечь горелку гриля.

## 8.6 Выключение горелки гриля

Чтобы погасить пламя, поверните ручку в положение «Выкл».

## 9. ДУХОВОЙ ШКАФ - ФУНКЦИИ ЧАСОВ

### 9.1 Электронный программатор



- 1 Таймер
- 2 Продолж. – горелки варочной панели
- 3 Продолж. – горелка духового шкафа
- 4 Кнопка «-»
- 5 Кнопка «+»

**i** Горелки отключатся в случае отключения прибора от сети электропитания или в случае колебания напряжения в ходе работы.

**i** В случае отсутствия электропитания горелки можно разжечь вручную, но они будут погашены, когда подача электроэнергии возобновится.

**i** Функция обеспечения безопасности ограничивает время непрерывной работы периодом в 3 часа.

### 9.2 Установка времени суток

Одновременно нажмите на кнопки и . Задайте время суток при помощи кнопок или .

### 9.3 Зуммер

По истечении запрограммированного периода времени подается сигнал зуммера. Сигнал можно отключить нажатием на любую кнопку, за исключением кнопок и . Кроме того, сигнал отключается по истечении 5 секунд звучания.

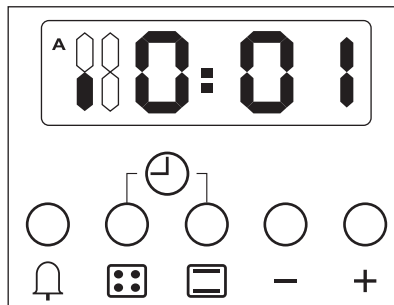
Частоту сигнала зуммера (возможны три варианта) можно изменить нажатием на кнопку в режиме индикации времени суток.

### 9.4 Полуавтоматическая программа с заданной продолжительностью работы

Полуавтоматические программы устанавливаются нажатием на кнопку для горелок варочной панели или на для горелок духового шкафа. Задайте время при помощи кнопок и .


### 9.5 Горелки варочной панели

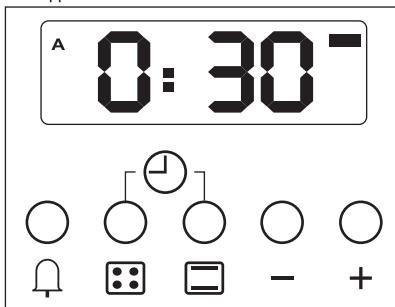
Чтобы установить продолжительность приготовления для другой горелки, еще раз нажмите на кнопку . Замигает соответствующий сегмент светодиодного индикатора и символ «A».




Если продолжительность приготовления задана для другой горелки, соответствующий сегмент светодиодного индикатора будет гореть постоянным светом.

## 9.6 Горелка духового шкафа

Чтобы установить продолжительность работы горелки духового шкафа, нажмите на кнопку . Символ духового шкафа замигает. Установите время с помощью кнопок — или +. Замигает символ духового шкафа в правой части дисплея, а также замигает «А» в левой части дисплея.



При работе полуавтоматической программы загорается символ «А» и символ духового шкафа .

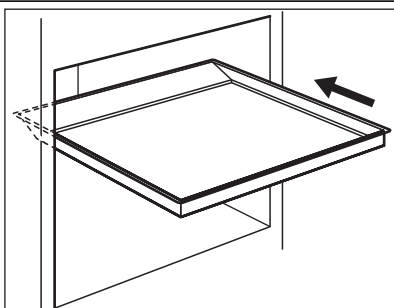
## 10. ДУХОВОЙ ШКАФ - АКСЕССУАРЫ



### ВНИМАНИЕ!

См. Главу «Сведения по технике безопасности».

### 10.1 Вставьте противень для выпечки



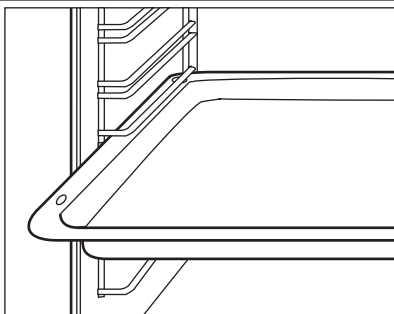
Поместите противень в центре камеры духового шкафа между передней и задней стенками. Это обеспечит свободную циркуляцию тепла спереди и сзади противня для выпечки. Противень обязательно следует расположить как показано на рисунке: скосом к задней стенке камеры духового шкафа.



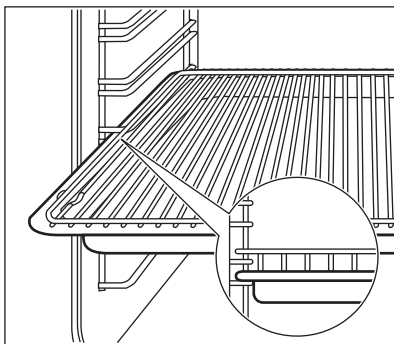
### ВНИМАНИЕ!

Не сдвигайте противень для выпечки к задней стенке камеры духового шкафа до упора. Это не позволит теплу свободно циркулировать вокруг противня. Продукты могут подгореть, особенно в задней части противня.

## 10.2 Установка принадлежностей для духового шкафа



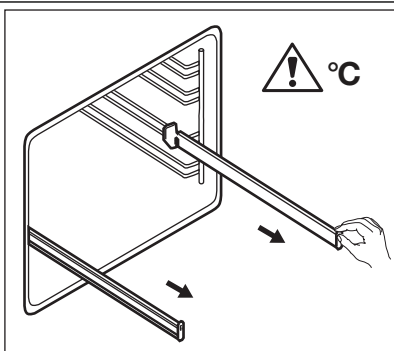
Вставляйте выдвижные принадлежности таким образом, чтобы двухсторонние кромки были расположены в задней части духового шкафа по направлению вниз. Вставляйте выдвижные принадлежности между направляющими одного из уровней духового шкафа.



### Установка полки духового шкафа вместе с сотейником

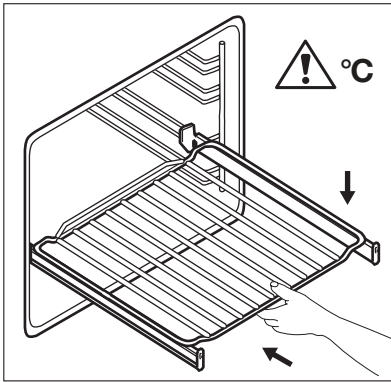
Уложите полку духового шкафа на сотейник. Вставьте сотейник между направляющими одного из уровней духового шкафа.

## 10.3 Телескопические направляющие



1. Полностью выдвиньте правую и левую телескопические направляющие.





Телескопические направляющие облегчают установку и снятие полок. Сохраните инструкции по установке телескопических направляющих для использования в будущем.



#### **ПРЕДУПРЕЖДЕНИЕ!**

Телескопические направляющие можно устанавливать на разных уровнях, но нельзя устанавливать на уровне 4.

- Установите на телескопические направляющие полку духового шкафа и аккуратно задвиньте их внутрь прибора. Обязательно полностью задвиньте телескопические направляющие внутрь прибора перед тем, как закрыть дверцу духового шкафа.



#### **ПРЕДУПРЕЖДЕНИЕ!**

Не мойте телескопические направляющие в посудомоечной машине. Не смазывайте телескопические направляющие.

## 11. ДУХОВОЙ ШКАФ - ПОЛЕЗНЫЕ СОВЕТЫ



#### **ПРЕДУПРЕЖДЕНИЕ!**

Для очень влажных пирогов используйте глубокий противень. Фруктовые соки могут оставить на эмали невывидимые пятна.

- В устройстве предусмотрено четыре уровня установки полок. Уровни установки полок отсчитываются от дна духового шкафа.
- В устройстве или на стеклянной дверце может конденсироваться влага. Это нормально. Всегда отходите от прибора при открытии дверцы во время приготовления. Для уменьшения конденсации прогрейте прибор в течение 10 минут перед началом приготовления.
- Всегда вытирайте влагу после каждого использования прибора.
- Запрещается помещать какие-либо предметы непосредственно на дно прибора и накрывать его компоненты алюминиевой фольгой во время приготовления. Это может изменить результаты приготовления и повредить эмалированное покрытие.

### 11.1 Приготовление выпечных блюд

- Перед началом приготовления выпечных блюд прогрейте духовой шкаф в течение примерно 10 минут.
- Не открывайте дверцу духового шкафа, пока не пройдет 3/4 времени приготовления.
- При одновременном использовании двух противней для выпекания оставляйте между ними пустой уровень.

### 11.2 Приготовление мяса и рыбы

- Не рекомендуется готовить мясо куском менее 1 кг. При приготовлении слишком малого количества мяса блюдо получается сухим.
- При приготовлении очень жирных блюд используйте противень для сбора жира во избежание образования пятен, удаление которых может оказаться невозможным.

- По окончании приготовления мяса рекомендуется подождать не менее 15 минут перед тем, как разрезать его - тогда оно останется сочным.
- Во избежание образования чрезмерного количества дыма при жарке мяса, налейте немного воды в противень для сбора жира. Во избежание конденсации дыма, доливайте воду в противень для сбора жира по мере испарения воды.

Вначале, следите за готовностью пищи во время приготовления. В процессе эксплуатации прибора опытным путем найдите оптимальные параметры (уровень мощности нагрева, продолжительность приготовления и т.д.) для используемых вами посуды, рецептов блюд и количества продуктов.

### 11.3 Продолжительность приготовления

Продолжительность приготовления зависит от вида продукта, его консистенции и объема.

### 11.4 Таблица приготовления

Продукты	Тип и положение противня	Время предварительного прогрева (в минутах)	Положение термостата	Время приготовления / выпекания (в минутах)
Полоски из теста (250 г)	противень с алюминиевым покрытием на уровне 3	10	2	25 - 30
Полоски из теста (250 г)	эмалированный противень на уровне 3	10	2	20 - 25
Плоский пирог (1 кг)	с алюминиевым покрытием / эмалированный противень на уровне 3	10	2 - 3	35 - 40
Дрожжевой пирог с яблоками (2 кг)	противень с алюминиевым покрытием на уровне 3	10	5	50 - 60
Яблочный пирог (1,2 кг + 1,2 кг)	2 круглых противня с алюминиевым покрытием (диаметр: 20 см) на уровне 3	10	6	55 - 65
Маленькие пирожные (500 г)	противень с алюминиевым покрытием на уровне 3	10	2 - 3	25- 30
Нежирный бисквитный пирог (350 г)	1 круглый противень (диаметр: 26 см) на уровне 3	10	3	30 - 35
Пирог на противне (1,5 кг)	с алюминиевым покрытием / эмалированный противень на уровне 3	-	2 - 3	45 - 55 <sup>1)</sup>

Продукты	Тип и положение противня	Время предварительного прогрева (в минутах)	Положение термостата	Время приготовления / выпекания (в минутах)
Цыпленок, целиком (1,4 кг)	полка духового шкафа на уровне 3 <sup>2)</sup>	-	8	50 - 60
Открытый пирог (800 г)	с алюминиевым покрытием / эмалированный противень на уровне 3	20	7	15 - 20
Дрожжевой пирог с начинкой (1,2 кг)	с алюминиевым покрытием / эмалированный противень на уровне 3	15	4 - 5	40 - 50
Пицца (1 кг)	с алюминиевым покрытием / эмалированный противень на уровне 3	10	5 - 6	25 - 35
Сырный торт (чизкейк) (2,6 кг)	с алюминиевым покрытием / эмалированный противень на уровне 3	-	2	70 - 90
Швейцарский открытый яблочный пирог (1,9 кг)	с алюминиевым покрытием / эмалированный противень на уровне 3	15	6 - 7	40 - 60
Рождественский пирог (2,4 кг)	с алюминиевым покрытием / эмалированный противень на уровне 3	15 <sup>3)</sup>	3 - 4	60 <sup>4)</sup>
Открытый пирог «Киш Лорен» (1 кг)	1 круглый противень (диаметр: 26 см) на уровне 3	15	5 - 6	50 - 60
Крестьянский хлеб (750 г + 750 г)	2 круглых противня с алюминиевым покрытием (диаметр: 20 см) на уровне 3	15 <sup>3)</sup>	4 - 5	50 - 60
Румынский бисквит (600 г + 600 г)	2 круглых противня с алюминиевым покрытием (диаметр: 25 см) на уровне 3	10	2 - 3	50 - 60
Румынский бисквит – традиционный (600 г + 600 г)	2 круглых противня с алюминиевым покрытием (диаметр: 25 см) на уровне 3	10	2 - 3	40 - 50
Швейцарский рулет (500 г)	с алюминиевым покрытием / эмалированный противень на уровне 3	10	2 - 3	20 - 30
Безе (400 г)	с алюминиевым покрытием / эмалированный противень на уровне 3	-	1 - 2	40 - 50

Продукты	Тип и положение противня	Время предварительного прогрева (в минутах)	Положение термостата	Время приготовления / выпекания (в минутах)
Пирожные с кремом (500 г)	с алюминиевым покрытием / эмалированный противень на уровне 3	10	3 - 4	30 - 40
Пирог с обсыпкой (1,5 кг)	с алюминиевым покрытием / эмалированный противень на уровне 3	15	5 - 6	30 - 40
Бисквитный пирог (600 г)	с алюминиевым покрытием / эмалированный противень на уровне 3	10	2	35 - 40
Сливочный пирог (600 г)	с алюминиевым покрытием / эмалированный противень на уровне 3	15	3	20 - 30

- 1) После выключения прибора оставьте пирог в духовом шкафу на 5–7 минут.
- 2) Поместите поднос для выпечки под полку духового шкафа на уровень 2.
- 3) Положение термостата: 8
- 4) После выключения прибора оставьте пирог в духовом шкафу на 5–10 минут.

## 12. ДУХОВОЙ ШКАФ - УХОД И ЧИСТКА

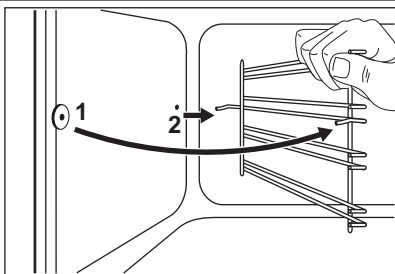


### ВНИМАНИЕ!

См. Главу «Сведения по технике безопасности».

- Протирайте переднюю панель прибора мягкой тряпкой, смоченной в теплом растворе моющего средства.
- Для чистки металлических поверхностей используйте обычное чистящее средство.
- Чистите камеру духового шкафа после каждого применения. Это облегчает удаление загрязнений и предотвращает их пригорание.
- Стойкие загрязнения удаляйте специальными чистящими средствами для духовых шкафов.
- После каждого использования протирайте все принадлежности духового шкафа (мягкой тряпкой, смоченной в теплой воде с добавлением моющего средства) и затем дайте им высохнуть.
- При наличии принадлежностей с антипригарным покрытием не используйте для их чистки агрессивные средства, острые предметы и не мойте их в посудомоечной машине. В противном случае возможно повреждение антипригарного покрытия!

## 12.1 Снятие направляющих для противня



Для очистки боковых стенок духового шкафа направляющие для противня можно снять.

1. Потяните переднюю часть направляющей для противня в сторону, противоположную боковой стенке.
2. Вытяните заднюю часть направляющей для противня из боковой стенки и снимите ее.

Установка направляющих для противня производится в обратном порядке.



Закругленные концы направляющих для противня должны быть направлены вперед.



### ВНИМАНИЕ!

Перед очисткой стеклянных панелей убедитесь, что они остыли. Существует опасность, что стекло треснет.



### ВНИМАНИЕ!

Стеклянные панели дверцы, имеющие повреждения или царапины, становятся хрупкими и могут треснуть. Во избежание этого их необходимо заменить. Для получения более подробных указаний обратитесь в местный сервисный центр.

## 12.2 Очистка дверцы духового шкафа

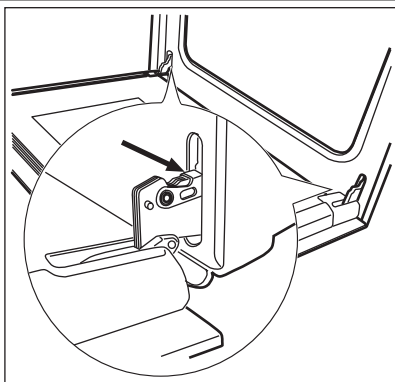
В дверце духового шкафа имеются две стеклянные панели, установленные одна за другой. Чтобы облегчить их очистку, снимите дверцу духового шкафа.



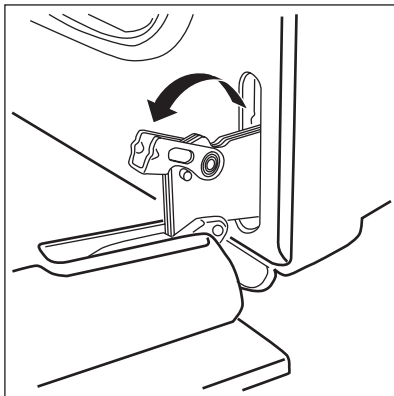
### ВНИМАНИЕ!

Если попытаться извлечь внутреннюю стеклянную панель, предварительно не сняв дверцу, то дверца духового шкафа может захлопнуться.

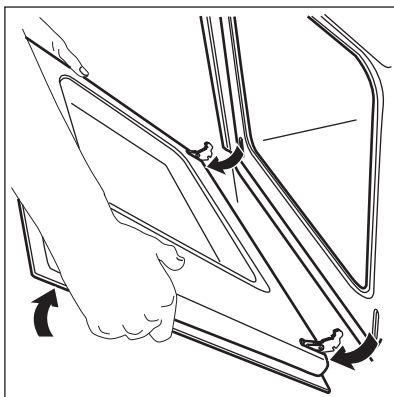
## Снятие дверцы духового шкафа и стеклянной панели



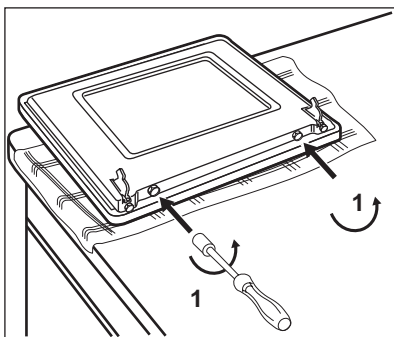
1. Откройте дверцу до конца и возьмитесь за обе петли.



2. Поднимите и поверните рычажки, расположенные в обеих петлях.



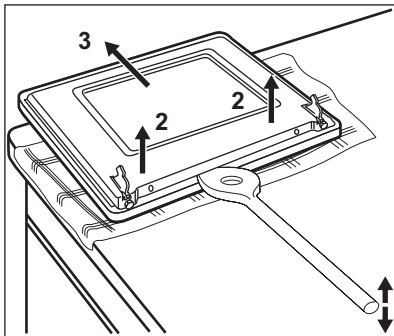
3. Прикройте дверцу до первого фиксируемого положения (наполовину). Затем потяните дверцу на себя и извлеките петли из гнезд.



4. Положите дверцу на устойчивую поверхность, подложив под дверцу мягкую ткань. Используйте отвертку, чтобы извлечь два винта с нижнего края дверцы.



Не потеряйте винты!



5. Используйте лопатку, сделанную из дерева, пластмассы или аналогичного материала, чтобы открыть внутреннюю дверцу. Удерживая внешнюю дверцу, толкните внутреннюю дверцу по направлению к верхнему краю дверцы.
6. Поднимите внутреннюю дверцу.
7. Очистите внутреннюю сторону дверцы.

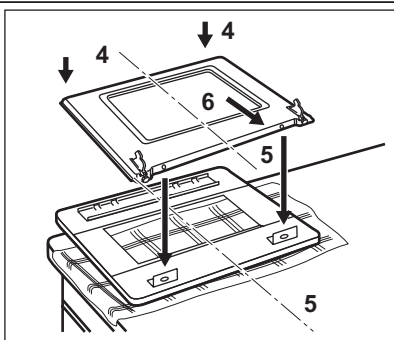
Вымойте стеклянную панель водой с мылом. Тщательно высушите ее.



**ВНИМАНИЕ!**

Стеклянную панель можно мыть только водой с мылом. Абразивные чистящие вещества, пятновыводители и предметы с острыми краями (например, ножи или скребки) могут повредить стекло.

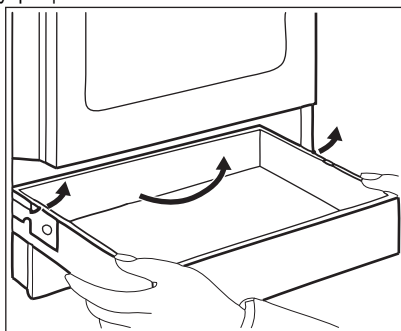
**Установка дверцы и стеклянной панели**



После окончания чистки установите дверцу духового шкафа на место. Для этого выполните описанную выше процедуру в обратном порядке.

**12.3 Извлечение ящика**

Ящик под духовым шкафом извлекается для упрощения чистки.



**Извлечение ящика**

1. Вытяните ящик до упора.
2. Осторожно поднимите ящик.
3. Полностью извлеките ящик.

**Установка ящика**

Для установки ящика выполните вышеуказанные действия в обратном порядке.



**ВНИМАНИЕ!**

Не храните в ящике воспламеняющиеся материалы (например, чистящие средства, полиэтиленовые пакеты, кухонные рукавицы, бумагу или чистящие аэрозоли). При работе духового шкафа ящик сильно нагревается. Существует риск возгорания

## 12.4 Лампа освещения духового шкафа



### ВНИМАНИЕ!

При замене лампы освещения духового шкафа будьте осторожны. Перед заменой лампы всегда выключайте прибор. Существует опасность поражения электрическим током.



### ВНИМАНИЕ!

В приборе используются специальные лампы, предназначенные только для бытовых приборов. Не используйте их для освещения комнат дома или для точечного освещения в комнате. При необходимости замены лампы она должна быть заменена лампой той же мощности, а также должна быть предназначена для эксплуатации только в бытовых приборах.

### Прежде чем заменить лампу освещения духового шкафа:

- Выключите прибор.

- Извлеките предохранители из электрощита или отключите рубильник.
- Положите ткань на дно духового шкафа. Это поможет предотвратить повреждение лампы освещения духового шкафа и его плафона.

### Замена лампы освещения духового шкафа:

1. Найдите плафон лампы: он находится в задней части камеры. Чтобы снять плафон, поверните его против часовой стрелки.
2. Очистите стеклянный плафон от грязи.
3. Замените лампу освещения духового шкафа на аналогичную, с жаростойкостью 300°C.  
Используйте только лампу освещения духового шкафа такого же типа и номинала. Она должна быть предназначена для применения только в бытовых приборах, а ее мощность должна совпадать с мощностью заменяемой лампы.
4. Установите плафон.

## 13. ЧТО ДЕЛАТЬ, ЕСЛИ ...

Неисправность	Возможная причина	Решение
При розжиге нет искры.	Отсутствует электропитание.	Убедитесь, что прибор подключен к электросети, а подача электроэнергии не отключена.
При розжиге нет искры.	Отсутствует электропитание.	Проверьте предохранитель на домашнем электрощите.
При розжиге нет искры.	Крышка и рассекатель горелки стоят неровно.	Удостоверьтесь, что крышка и рассекатель установлены как следует.
Пламя гаснет сразу после розжига.	Термопара недостаточно нагрелась.	После появления пламени подержите ручку нажатой около 5 секунд.
Газ горит неравномерно по окружности горелки.	Рассекатель горелки засорился остатками пищи.	Убедитесь, что инжектор не засорен, а в рассекателе горелки нет остатков пищи.
Духовой шкаф не нагревается.	Духовой шкаф не включен.	Включите духовой шкаф.
Духовой шкаф не нагревается.	Не установлено время на часах.	Установите время.



Неисправность	Возможная причина	Решение
Духовой шкаф не нагревается.	Не заданы необходимые настройки.	Проверьте настройки.
Духовой шкаф не нагревается.	Сработал предохранитель на распределительном щите.	Проверьте предохранитель. В случае повторного срабатывания предохранителя обратитесь к квалифицированному электрику.
Не горит лампа освещения духового шкафа.	Лампа освещения духового шкафа перегорела.	Замените лампу освещения духового шкафа.
На продуктах и внутренней поверхности камеры духового шкафа осаждаются пар и конденсат.	Блюда находились в духовом шкафу слишком долго.	После приготовления не оставляйте блюда в духовом шкафу более чем на 15-20 минут.
Дисплей показывает «12.00».	Перебой в электропитании.	Установите текущее время.

Если самостоятельно справиться с проблемой не удастся, обратитесь к продавцу или в сервисный центр.

Данные, необходимые для сервисного центра, находятся на табличке с техническими

данными. Табличка с техническими данными находится на передней рамке камеры духового шкафа.

Рекомендуем записать их здесь:

Название модели (MOD.) .....

PNC (номер изделия) .....

Серийный номер (S.N.) .....

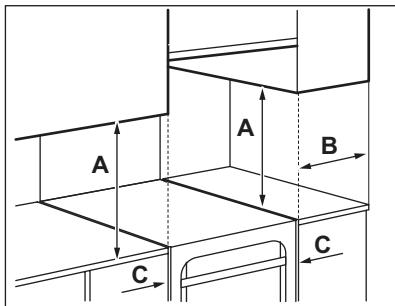
## 14. УСТАНОВКА



### ВНИМАНИЕ!

См. Главу «Сведения по технике безопасности».

### 14.1 Место для установки устройства



### Минимальные расстояния

Габариты	мм
A	690
B	150
C	20

### 14.2 Технические данные

Габаритные размеры	
Высота	855 мм
Ширина	500 мм
Глубина	600 мм

Габаритные размеры	
Суммарная электрическая мощность	15 Вт
Напряжение	230 В
Частота	50 Гц
Категория газа	IІ2Н3В/Р
Подвод газа	G20 (2Н) 13 мбар
	G20 (2Н) 20 мбар
	G30/31 (3В/Р) - 30/30 мбар

## Диаметры обводных клапанов

Горелка	Ø обводного клапана в 1/100 мм
Вспомогательная	30
Для ускоренного приготовления	32
Повышенной мощности	42
Духовой шкаф	44

## Газовые горелки

Горелка	Нормальная мощность	Пониженная мощность	Тип газа	Давление	Диаметр форсунки	Использование
	кВт	кВт		мбар	мм	
Вспомогательная горелка	1,00	0,40	Природный газ G20	13	0,82	-
	1,00	0,35	Природный газ G20	20	0,70	-
	1,00	0,35	Бутан G30	28 - 30	0,50	72,71
	0,85	0,31	Пропан G31	28 - 30	0,50	60,70
Горелка для ускоренного приготовления	2,00	0,50	Природный газ G20	13	1,11	-
	1,90	0,45	Природный газ G20	20	0,96	-
	2,00	0,43	Бутан G30	28 - 30	0,71	145,43
	1,70	0,38	Пропан G31	28 - 30	0,71	121,40
Горелка повышенной мощности	3,00	0,78	Природный газ G20	13	1,32	-
	3,00	0,75	Природный газ G20	20	1,19	-
	3,00	0,72	Бутан G30	28 - 30	0,88	218,14
	2,60	0,63	Пропан G31	28 - 30	0,88	185,68
Духовой шкаф	2,70	0,90	Природный газ G20	13	1,30	-
	2,70	0,90	Природный газ G20	20	1,20	-
	2,70	0,90	Бутан G30	28 - 30	0,80	196,33
	2,35	0,78	Пропан G31	28 - 30	0,80	167,82

Горелка	Нормальная мощность	Пониженная мощность	Тип газа	Давление	Диаметр форсунки	Использование
	кВт	кВт		мбар		
Гриль	1,90	-	Природный газ G20	13	1,15	-
	1,90	-	Природный газ G20	20	1,08	-
	1,90	-	Бутан G30	28 - 30	0,71	138,16
	1,65	-	Пропан G31	28 - 30	0,71	117,83

### 14.3 Подсоединение к системе газоснабжения

Для подключения следует использовать неподвижное соединение либо гибкий шланг в оплетке из нержавеющей стали в соответствии с действующими нормами. При использовании гибких шлангов в металлической оплетке необходимо тщательно проследить, чтобы они не соприкасались с подвижными элементами и не пережимались.

### 14.4 Гибкая неметаллическая подводка

Если имеется возможность полного доступа к месту подводки газа и контроля состояния по всей ее длине, можно использовать гибкую подводку. Необходимо плотно зафиксировать хомутами гибкую подводку. Для установки используйте трубордержатель. Убедитесь, что трубордержатель плотно прижат к уплотняющей прокладке, а затем приступайте к подключению линии подачи газа. Использование гибкой подводки допускается, если:

- Ее температура равна температуре в помещении или превышает ее не более, чем на 30°C.
- Ее длина не превышает 1500 мм.
- Она не сдвигается.
- Она не натянута и не перекручена.
- Она не касается острых кромок или углов.
- Ее можно легко осмотреть, чтобы проверить ее состояние.

Для обеспечения надлежащего состояния гибкой подводки следует регулярно проверять ее:

- На предмет отсутствия трещин, порезов, следов горения - как на обоих концах, так и по ее длине.

- На предмет надлежащей эластичности материала гибкой подводки: шланг не должен становиться жестким.
  - На предмет отсутствия ржавчины на хомутах, которыми крепится подводка.
  - На предмет срока годности подводки.
- В случае обнаружения одного или более дефектов - не ремонтируйте шланг, а замените его.

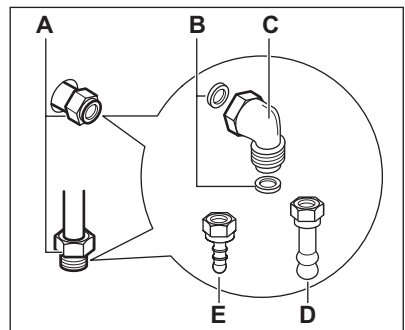


По окончании установки для проверки полной герметичности всех трубных соединений используйте мыльный раствор: использование пламени запрещено.

Линия подачи газа находится на задней стороне панели управления.



**ВНИМАНИЕ!**  
Перед подключением газа необходимо отключить вилку шнура питания от розетки питания либо отключить предохранитель, расположенный в блоке предохранителей. Закройте основную вентиль линии подачи газа.



- A) Точка подключения линии подачи газа (допускается только одна точка подключения газа для устройства)

- B) Прокладка
- C) Регулируемое соединение
- D) Трубодержатель для природного газа
- E) Трубодержатель для сжиженного газа



Устройство отрегулировано на подачу газа, используемого по умолчанию. Чтобы изменить настройки, выберите трубодержатель из списка. Всегда используйте уплотняющую прокладку

## 14.5 Переоборудование на другие типы газа



### ВНИМАНИЕ!

Переоборудование на другие типы газа должно выполняться только специалистом авторизованного сервисного центра.



Этот прибор предназначен для работы на природном газе. Допускается использование сжиженного газа при условии установки соответствующих инжекторов.



### ВНИМАНИЕ!

Перед заменой инжекторов убедитесь, что ручки управления подачей газа находятся в выключенном положении и отключите прибор от сети электропитания. Дайте прибору полностью остыть. Существует опасность получения травмы.

## 14.6 Замена инжекторов

При переходе на другой тип газа замените инжекторы.

1. Снимите подставки для посуды.
2. Снимите крышки и рассекатели пламени горелок.
3. С помощью торцевого ключа на 7 мм отвинтите инжекторы и замените их теми, которые соответствуют применяемому типу газа.

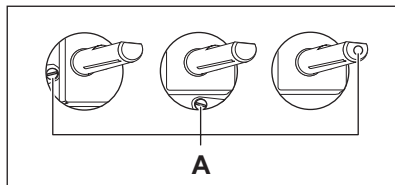
4. Для сборки узлов выполните те же действия в обратном порядке.
5. Замените табличку с техническими данными (размещенную вблизи трубы подвода газа) табличкой, соответствующей новому типу используемого газа. Эта табличка находится в пакете с принадлежностями, поставляемыми вместе с прибором.

Если давление подачи газа нестабильно или отличается от необходимого давления, на трубу подачи газа следует установить соответствующий редуктор.

## 14.7 Регулировка минимального уровня пламени

Для установки минимального уровня пламени выполните следующие действия:

1. Зажгите горелку.
2. Поверните ручку в положение, соответствующее минимальному пламени.
3. Снимите ручку.
4. Тонкой отверткой отрегулируйте положение винта обводного клапана (A). Расположение винта обводного клапана (A) зависит от модели.



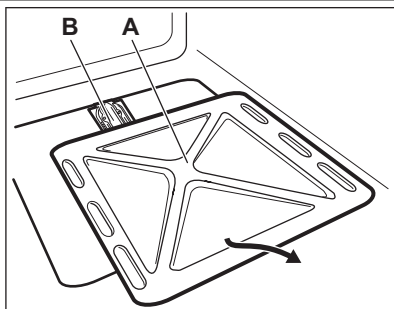
- При переоборудовании с природного газа на сжиженный газ закрутите регулировочный винт до упора.
- При переходе с сжиженного на природный газ открутите винт обводного клапана приблизительно на 1/4 оборота.



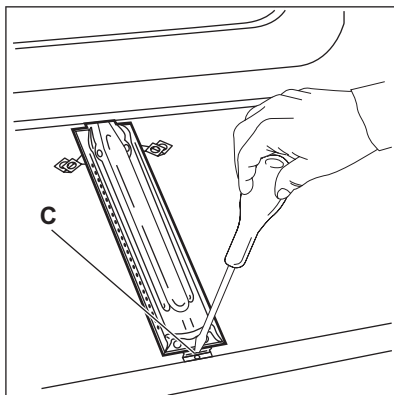
### ВНИМАНИЕ!

Убедитесь, что пламя не гаснет при быстром повороте ручки из максимального в минимальное положение.

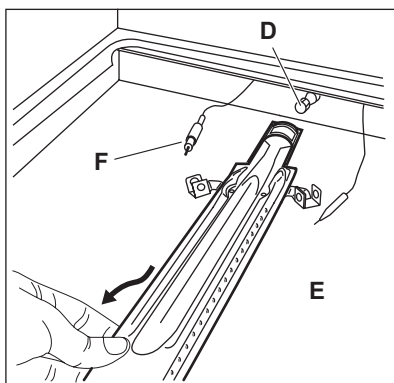
## 14.8 Замена инжектора духового шкафа



1. Снимите нижнюю панель камеры духового шкафа (А), чтобы открыть доступ к горелке духового шкафа (В).



2. Отвинтите винт (С), который удерживает горелку.



3. Осторожно снимите горелку с держателя инжектора (D).

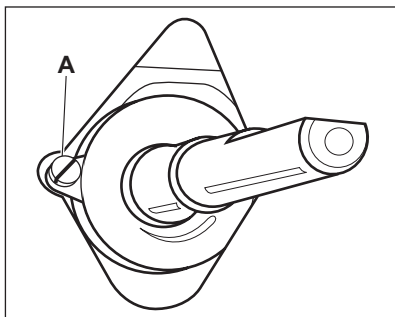
Плавно переместите ее влево. Убедитесь, что втулка горелки находится в сопле горелки. Не прилагайте усилия к проводу, идущему к разъему свечи зажигания (Е) и к проводу термопары (F).

4. Выверните инжектор горелки (D) с помощью торцевого ключа на 7 мм и извлеките его. Замените его на другой, соответствующий нужному типу газа.
5. Соберите горелку, действуя в обратной последовательности.
6. Замените идентификационную наклейку, расположенную рядом с трубой подачи газа, на другую, соответствующую новому типу используемого газа.

### Регулировка минимального уровня пламени горелки духового шкафа

1. Снимите ручку выбора режимов духового шкафа.

2. Отрегулируйте положение регулировочного винта (А) обводного клапана с помощью тонкой отвертки.



Смена типа газа	Регулировка положения регулировочного винта
-----------------	---

С природного газа на сжиженный газ.	Завинтите регулировочный винт до упора.
-------------------------------------	---

С сжиженного газа на природный газ.	Поверните регулировочный винт против часовой стрелки примерно на 3/4 оборота.
-------------------------------------	---

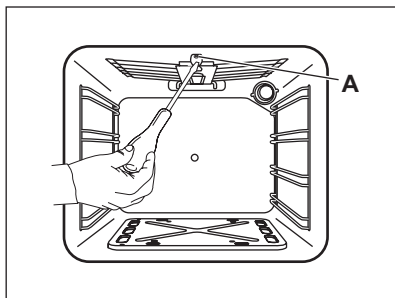
- Установите ручку выбора режимов духового шкафа.
- Зажгите горелку духового шкафа. См. «Приготовление блюд в газовом духовом шкафу: розжиг горелки газового духового шкафа».
- Поверните ручку выбора режимов духового шкафа в положение максимальной подачи газа и дайте духовому шкафу прогреться в течение 10 минут.
- Переведите ручку выбора режимов духового шкафа с максимального положения на минимальное.

Регулировка пламени. Если пламя погасло, повторите действия с 1 по 6. Над рассекателем горелки духового шкафа должно быть небольшое равномерное пламя.

**Производитель не несет ответственность за ущерб, возникший при нарушении этих мер безопасности.**

## 14.9 Замена инжектора горелки гриля

- Снимите горелку гриля, вывинтив фиксирующий винт А.



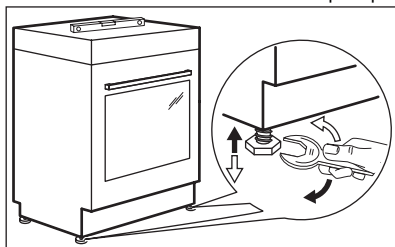
- Замените форсунку при помощи торцевого ключа на 7 мм.
- Установите компоненты на место и проведите проверку.
- Перед затяжкой винтов убедитесь, что горелка гриля вставлена в заднюю панель надлежащим образом.



Температура гриля не подлежит регулировке. Чтобы установить более низкую температуру или увеличить время приготовления блюда необходимо переместить противень для гриля подальше от пламени.

## 14.10 Выравнивание

Для выравнивания по высоте верхней части прибора с другими поверхностями используйте маленькие ножки в нижней части прибора.



## 14.11 Электрическое подключение



### ВНИМАНИЕ!

Электрическое подключение должно выполняться только квалифицированным и опытным специалистом.

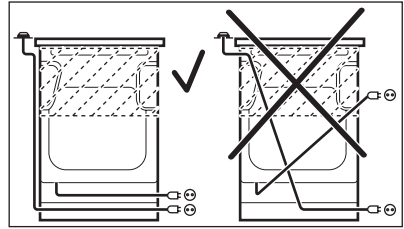


Производитель не несет ответственность, если пользователь не соблюдает меры безопасности, приведенные в Главе "Сведения по технике безопасности".


Данный прибор поставляется с сетевым шнуром и вилкой.




Сетевой шнур не должен касаться частей прибора, показанных на рисунке.



## 15. ОХРАНА ОКРУЖАЮЩЕЙ СРЕДЫ

Материалы с символом  следует сдавать на переработку. Положите упаковку в соответствующие контейнеры для сбора вторичного сырья.

Принимая участие в переработке старого электробытового оборудования, Вы помогаете защитить окружающую среду и

здоровье человека. Не выбрасывайте вместе с бытовыми отходами бытовую технику, помеченную символом . Доставьте изделие на местное предприятие по переработке вторичного сырья или обратитесь в свое муниципальное управление.

Дата производства данного изделия указана в серийном номере (serial number), где первая цифра номера соответствует последней цифре года производства, вторая и третья цифры номера – порядковому номеру недели. Например, серийный номер 11012345 означает, что изделие произведено на десятой неделе 2011 года.

[www.electrolux.com/shop](http://www.electrolux.com/shop)



892959319-B-322013

ERC

