



## **BSS-1800N-Pet**

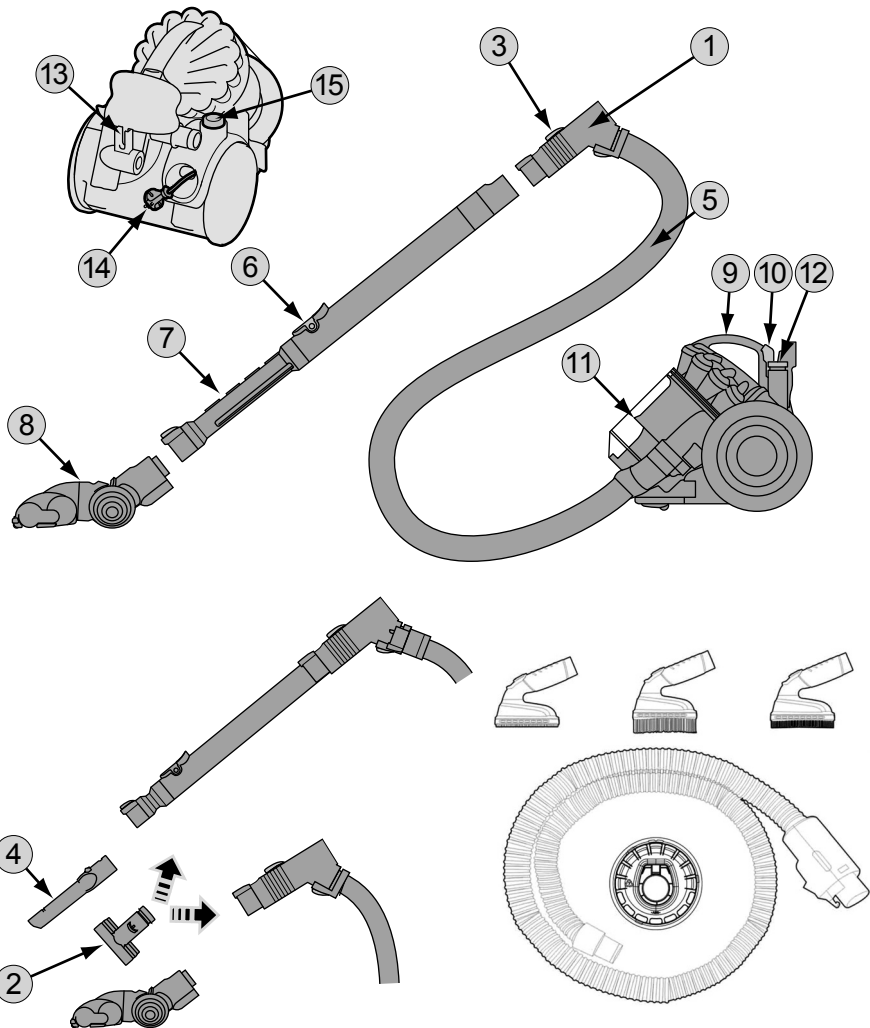
**98292794**

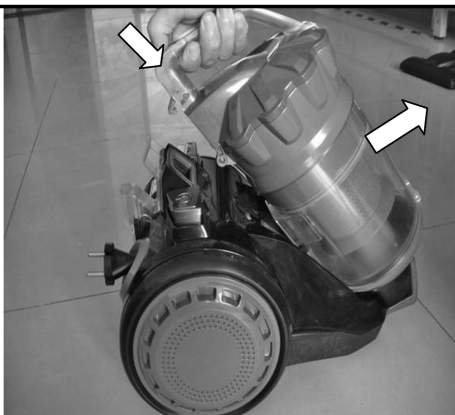
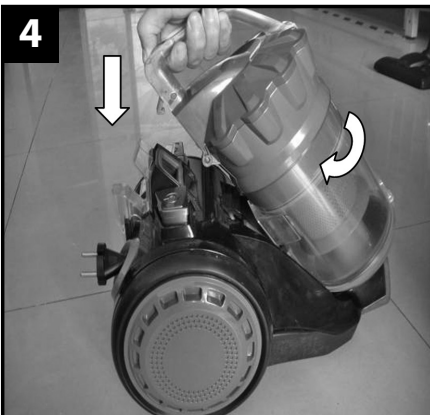
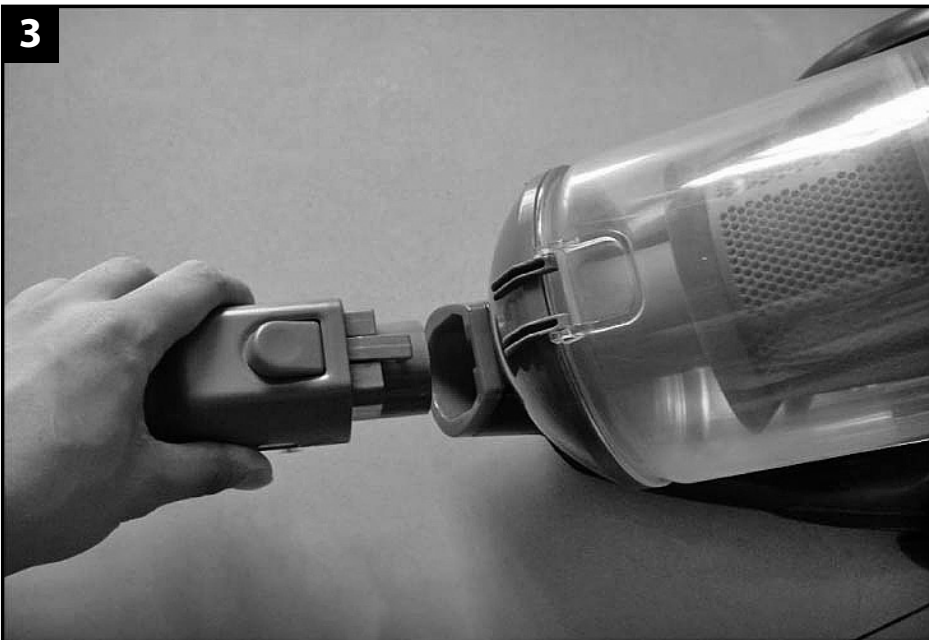
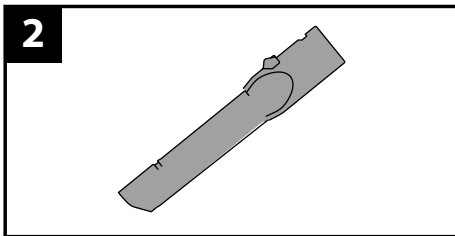
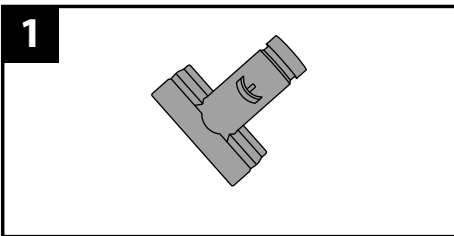
**GB** User's Manual

**RU** Инструкция по эксплуатации





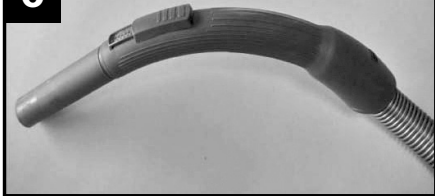
**A****230 V**  
**50 Hz****1800 W****900 ml****1800**  
**L/min****5 m****6.5 kg****B***Pet accessories*



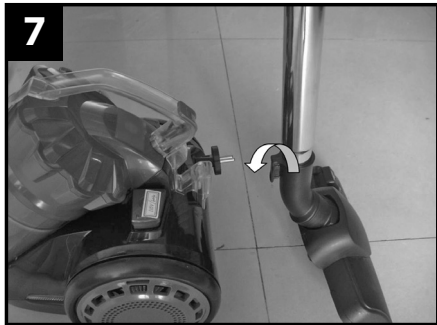
5



6

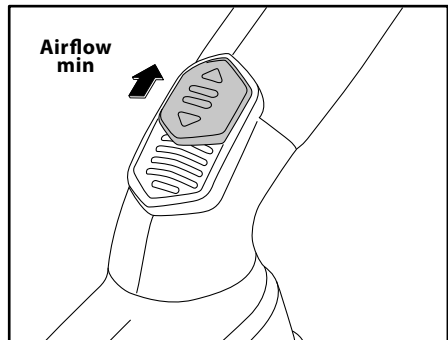
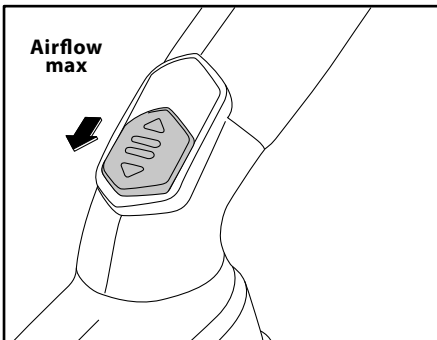
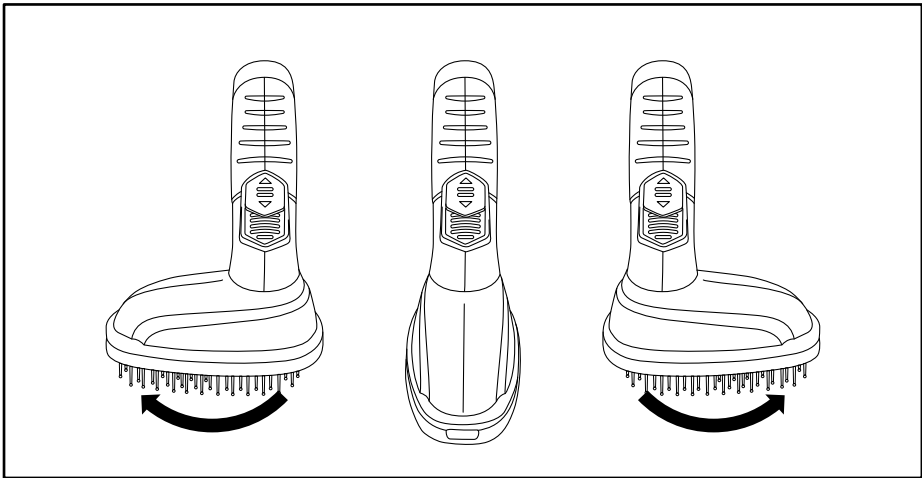
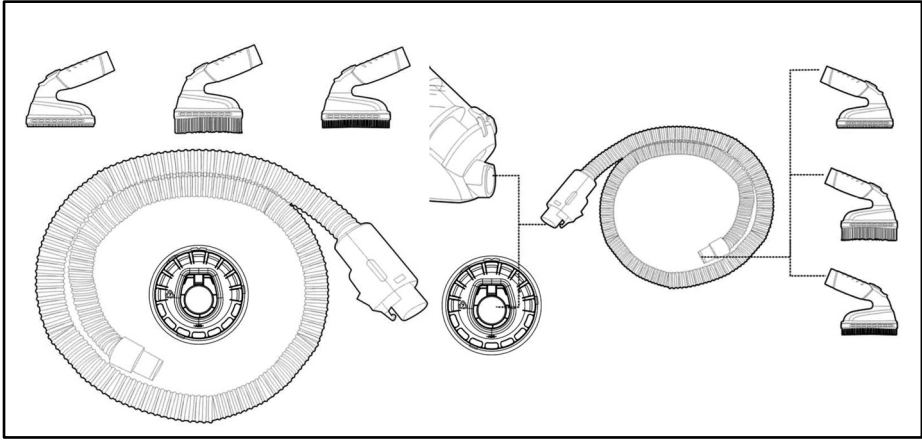


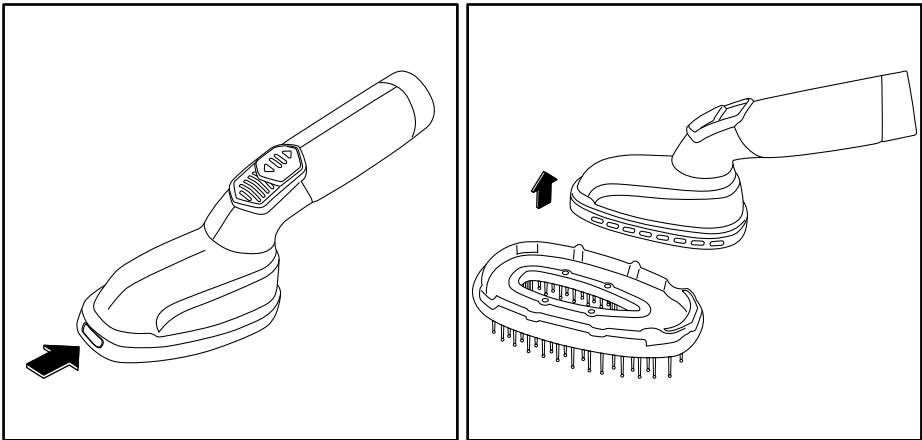
7



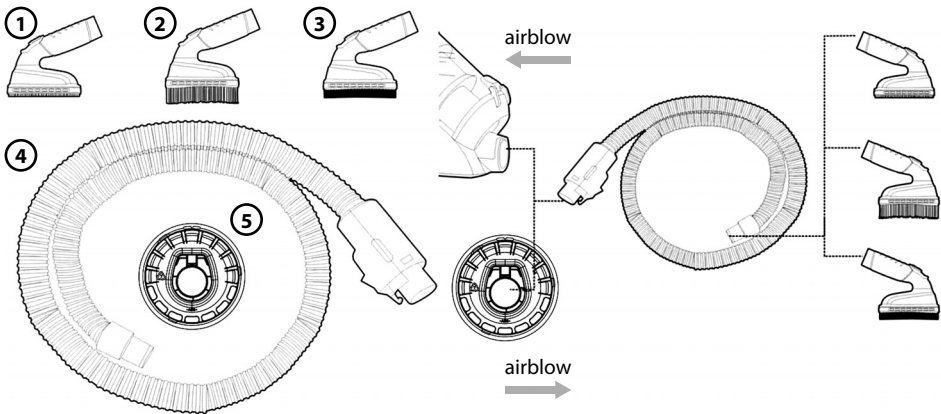


## Pet accessories





1. Short-tooth brush / массажная щетка
2. Long-tooth brush / щетка с мягкой щетиной
3. Fine-toothed brush / щетка с жесткой щетиной
4. Multi-use hose / шланг
5. Air blow plate / адаптер



Multi-use hose can be connected with not only the air inlet hole for vacuuming, but also the air blow plate for blowing.

Before using, please open the airflow slider on the brush. Then adjust the slider according to the pets hair length during using.

Шланг можно подсоединять не только к входному отверстию (чистка животного), но и к адаптеру (сушка и укладка шерсти).

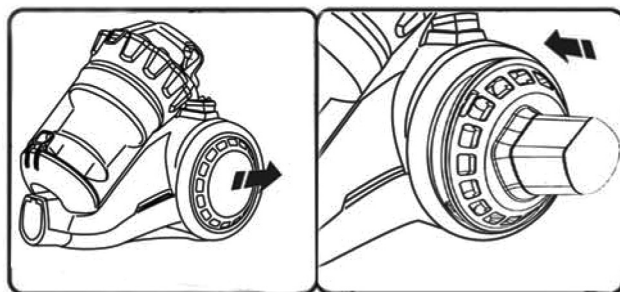
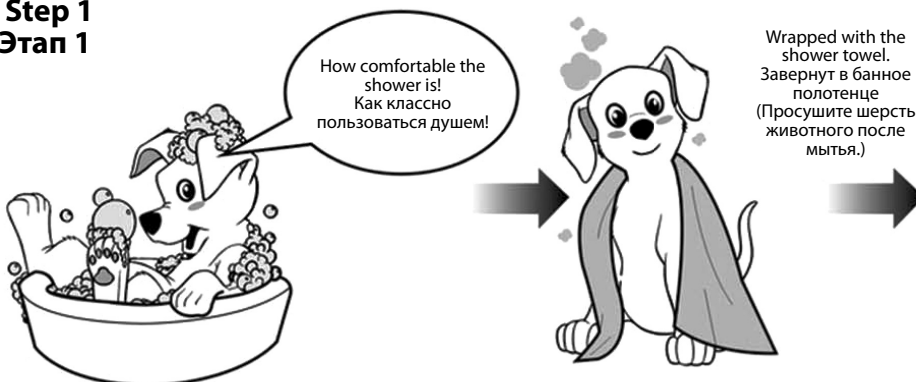
Перед началом работы следует открыть регулятор силы всасывания/выдува воздуха. После чего следует отрегулировать силу выдува воздуха в зависимости от длины волос шерсти животного.



## Guidance in 4 steps for pets care & cleaning

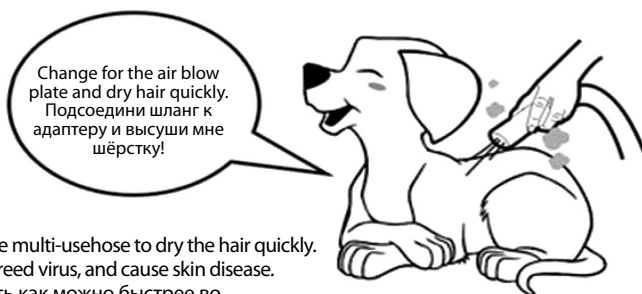
### Руководство по уходу за животными с помощью пылесоса, Уход в 4 этапа:

#### Step 1 Этап 1



Change for the air blow plate, and use the multi-use hose directly or attach a brush for hair dry. This could protect the pets from getting a cold. Outlet air is of 35 °C consistent temperature. Don't use the vacuum cleaner hose to avoid secondary pollution by the remaining dirt.

Поменяйте адаптер и используйте шланг напрямую или подсоедините щетку-насадку для сушки волос. Таким образом вы сможете защитить животное от переохлаждения. Выходящий воздух имеет температуру 35 °C. При этом не следует пользоваться шлангом пылесоса, чтобы избежать повторного загрязнения животного



No need to fit any brush, just use the multi-use hose to dry the hair quickly. Otherwise, the wet hair will easily breed virus, and cause skin disease. Рекомендуется высушить шерсть как можно быстрее во избежании кожных заболеваний и разного рода вирусов. Для быстрой сушки волос не обязательно использовать насадки, просто подсоедините шланг к адаптеру.

## Step 2 Этап 2

## Уход и массаж Tidy and massage

So happy to play on the grass!  
Как весело играть на траве!



Как я устал от свялявшихся комочков шерсти.  
How terrible with knotted hair.



The long-tooth brush can help me to untie the knotted hair, and even do a massage.  
Щетка с мягкой щетиной поможет мне разгладить свяляющуюся шерсть и даже сделать массаж!



If the hair is not easy to tidy, untie it by hand, and then use the long-tooth brush.  
Если шерсть не так просто привести в порядок, то нужно распутать её руками и потом применять щетку с мягкой щетиной.

## Step 3 Этап 3

## Deep cleaning of the lost hair and scurf & Design the pets hair style. Тщательная очистка шерсти. Стильная укладка волос домашнего питомца.

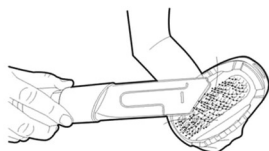


Use the fine-toothed brush to comb the pets from head to tail for deep cleaning of the lost hair and scurf.  
Воспользуйтесь щеткой с жесткой щетиной для расчесывания и тщательной очистки от выпавших волос и перхоти.



Short-tooth brush can tidy and design a beautiful hair style.  
При помощи массажной щетки вы можете привести в порядок шерсть своего питомца и уложить её в нужном стиле.

Cleaning brush  
Как очистить щетку после использования



After using, remove the hair on the brushes by hand, or use the crevice tool to do the cleaning.  
После использования очистите щетку от шерсти рукой или при помощи щелевой насадки пылесоса.

Comb the pets hair toward the growing direction from head to tail smoothly.  
Расчесывать шерсть животного следует по направлению в котором растут волосы.

### Warning

1. Pay attention to the response of the pets. If the pets feel not good, stop using immediately until the pets gets normal.
2. Don't use this product when pets get wounds.
3. Only dry use. Dry the pets hair before using the brushes for tidy.

### ВНИМАНИЕ:

1. Следует обращать внимание на реакцию животного в процессе ухода. Если животное чувствует себя не очень хорошо, следует немедленно прекратить процесс и дождаться, пока состояние животного не улучшится.
2. Запрещается использовать пылесос в случаях, если на коже животного имеются раны или повреждения.
3. Применять пылесос можно только на сухих поверхностях. Перед началом процедуры ухода пылесосом за шерстью животного следует ее тщательно просушить.

**Vacuum Cleaner****DEAR CUSTOMER!**

Congratulations on the purchase of BORT product, which has progressive design and high quality. We hope that our products will be your companion for many years.

For the efficient and safe use of the product, please read this manual and save it for future reference.

**SPECIFICATIONS 1****MAINTENANCE INSTRUCTIONS 2**

1. Handle
2. 2-in-1 Tool
3. Air Escape Pushbutton
4. crevice Tool
5. Hose
6. Release Button
7. Telescopic Tube
8. Floor brush
9. Handle Of Dust
10. Release Button Of Dust
11. Cyclone dust container
12. Switch Pedal
13. Tube Support
14. Power plug
15. Cord reeling pedal

ATTENTION: All schematic pictures may differ from the actual product

**COMPLETE SET**

Standard complete set of the product includes:

Vacuum Cleaner  
Hose  
Telescopic tube  
Crevice nozzle  
Multi brush  
Brush for upholstery and carpets  
Owner's manual

Due to the constant improvement of the technical characteristics of the models, we reserve the right to make changes in construction and/or complete set of product.

**SAFETY AND SECURITY**

1. Be sure to use the cleaner in compliance with the contents of this manual, and use the fittings designated by the manufacturer.

2. Please do not leave the cleaner when it is powered on. Turn off the power switch and pull out the power plug when not using or before maintenance.

3. Please do not pull or carry the cleaner by the power cord, or rip it when closing a door; keep the cord free from the press of the cleaner.

4. Please do not let children take the cleaner as a toy, and close attention is necessary when the cleaner approaches children.

5. Please do not use the cleaner when its power cord or plug is damaged. Send it to the appointed service center. Please do not unplug by pulling the cord or plug. To unplug, grasp the plug, not the cord.

6. Never pull the power plug or use the cleaner with wet hands.

7. When using the cleaner, pay attention to prevent any hair roll or other rubbish block up the air inlet (including the hose and the spile), otherwise motor failure and housing distortion may be caused. If the matters absorbed in forms a blockage, stop the cleaner by pulling out the power plug immediately to clean the blockage.

8. When using the cleaner, don't plug up the air outlet by towel or other matters, otherwise the efficiency of dust absorbance will be influenced, and the motor will be at high risk of being burnt out.

9. Never use the cleaner at uneven floor or ground; and be very careful when cleaning stairs to prevent the cleaner from falling down.

10. Never absorb live stumps with the cleaner, otherwise the motor may be damaged.

11. The cleaner should be kept far away from heat sources (such as central heating, oven, etc) to avoid the distortion of plastic parts as well as the influence caused by such distortion.

12. Before using the cleaner, please remove big and sharp matters on the floor to avoid damaging the plastic parts, filter gauzes and motor.

13. Never absorb water or other liquid with this cleaner, otherwise, the motor will be damaged.

14. This appliance is not intended for use by persons (including children), with reduced physical, sensory or mental capabilities, or lack of experience and knowledge, unless they have been given supervision or instruction concerning use of the appliance by a person responsible for their safety.

**ASSEMBLY INSTRUCTIONS**

1. Before assembling the cleaner, please confirm all parts and components for the cleaner are received by referring to Parts and Components List.

2. Please remember to cut off the power supply before assembly.

---

## ASSEMBLY OF HOSE

1. As is shown in Figure (3), insert the hose into the duct inlet of the machine body in horizontal direction. Please pay attention to the alignment of two projecting parts. Turn the hose right when it is pushed into the bottom, a click of inserting sound may be heard, i.e. the hose is assembled into the machine body completely.

## 2. ASSEMBLY AND REMOVAL OF DUST BARREL

As is shown in Figure (4), place the bottom of the dust barrel on the projecting part at the front end of the machine body, and press down the dust barrel. When the front-end hook is entered into the corresponding part of the machine body completely, and a click of inserting sound is heard, which indicate that the dust barrel is assembled in place. To remove the dust barrel, press down the handle of the dust barrel; when the handle is pressed down to the bottom, the dust barrel can be lifted to remove.

## ASSEMBLY OF METAL EXTENSION PIPE AND FLOOR BRUSH

Insert the front end of the hose handle into the metal extension pipe according to Figure (5); then insert the other end of the metal extension pipe into the rounded inlet of the floor brush, and adjust to the proper direction. At this time, the assembly of the whole machine is completed.

## OPERATION INSTRUCTIONS

### HOW TO START

1. First of all, pull out the power cord from the cord reel to the needed length; insert the power cord plug into the power socket, and press down the power switch button with finger or step on it with foot; then you can control the start and stop of the cleaner.

2. The yellow mark on the power cord indicates its desired length. Never pull out the power cord to the length exceeding the red mark.

### CONTROL OF SUCTION FORCE

When the suction inlet is jammed by some cloth due to the over-large suction force, you can adjust the air escape pushbutton on the hose handle to control the suction force at the suction inlet, as is shown in Figure (6).

## PROTECTIVE DEVICES OF MOTOR

1. There is a temperature controller designed in the body of cleaner motor, which can automatically cut off the power supply of motor to prevent overheating. When the air-inlet or air-outlet pipe is overloaded or blocked, the temperature of motor rises, then the temperature controller cuts off the power supply of motor automatically to make the motor cool, preventing the cleaner from being damaged.

2. If the temperature controller is cut off, stop the cleaner immediately and pull out the power plug to make the cleaner cool, and check and remove the hair roll or other roll-like rubbish blocking the air inlet (including the hose and the spile), and replace the filter HEPA or filter gauze when necessary.

3. After cooling the motor for 30mins, plug in the power plug and check whether the temperature controller has been reset. If the power supply of the cleaner hasn't been cut off, the temperature controller of the motor won't be reset even when the motor has become cool.

## MAINTENANCE OF THE CLEANER

All the day-to-day maintenance and repair jobs should be done after the power plug has been pulled out.

2. Frequently remove the rubbish from the dust barrel, so as to avoid the failure of the cleaner.

3. Never wipe the surface of the cleaner with gasoline or oily liquid. Wipe it with water or neutral detergent. Caution: be sure to wring out the wiping cloth dry for wiping, it is prohibited for water to infiltrate into electrical elements of the cleaner.

3. When the cleaner is placed idle not in use, it should not be put directly in the sun or in a damp place.

## STORAGE OF THE CLEANER

1. Upon the completion of the operation of the cleaner, turn off its power supply, and pull the power plug out of the power socket, then step on the cord reeling button to reel in the power cord fully. Hang the floor brush onto the floor brush hook, as is shown in Figure (7).

1. Place the cleaner in the dry indoor environment.

## CLEANING OF THE DUST BARREL

Remove the rubbish in the dust barrel frequently to avoid the failure of the cleaner.

1. Clean the dust barrel only after the power plug of the cleaner has been pulled out;

2. Put the dust barrel over the rubbish bin (bag), press down the releasing button of the dust barrel, the bottom cover of the dust barrel will automatically fall down, and clear and empty the dust barrel, as is shown in Figure (8).

---

Cleaning of front filter for motor:

Warning: please make sure the power supply of the cleaner has been cut off before carrying out the following steps:

1. Pull out the power cord plug of the cleaner from the power socket.
2. Press down the handle of the dust barrel to remove the dust barrel, and remove the cover of the front filter for motor, and then use the brush to clean the filter (sponge and filter gauze with composite coating) or place it under the cock to clean, as is shown in Figure (9/10).

Caution:

It is normal that the white central filter in the dust barrel may change color, which cannot affect its filtration performance. If the hose and the central filter are difficult to clean, we recommend that you use water to flush them; however, please be sure to place them in the dry air for at least 24 hours after they are flushed by water.

Key Points:

Please note: when the dust collecting barrel or the filter cover is not installed in place, the operation status will be invalid, and the cleaner will have no dust absorption capacity. At this time, you need to check carefully whether the dust collecting barrel and the filter cover have been installed in place.

Caution: please keep the suction passage unobstructed, otherwise the motor may become overheating or even be damaged.

## **REPLACEMENT OF REAR FILTER FOR MOTOR**

The rear filter for motor is installed behind the air outlet grid, which can be washed due to the materials used. When the surface is jammed seriously by dust, the filter should be replaced by a new one or washed by water to maintain enough suction force. (Figure 11/12)

It is usually necessary to clean and replace the filters for motor only after they have been used for 6 months to 12 months. Please remember to confirm that all filters have been correctly installed into the machine before turning on the cleaner to use.

Key Points:

The power supply of the cleaner must be cut off before replacing any filter!

## **FAULTS AND REPAIR**

In case of abnormality with this product, please treat it in the way as stated hereinafter; if the cleaner still refuses to work normally, please contact the stop from where this product was bought or with the appointed service point.

Fault	Treatment
The cleaner cannot operate.	<ol style="list-style-type: none"> <li>1. Check whether the power plug is inserted securely; pull out the plug and then reinsert it in the power socket;</li> <li>2. Check whether the power socket is electrified;</li> <li>3. Check whether the switch of the cleaner is in "ON" position.</li> </ol>
The suction force is reduced.	<ol style="list-style-type: none"> <li>1. Check whether the floor brush, the hose and the spile are jammed, and remove any blockage immediately;</li> <li>2. Check whether the air-inlet filter gauze is dusty; frequently clean rubbish or replace air-inlet and air-outlet HEPA;</li> </ol>
There is abnormal sound when the motor is under operation.	<ol style="list-style-type: none"> <li>1. Stop the cleaner immediately; Check whether the floor brush, the hose and the spile are jammed, and remove any blockage immediately.</li> </ol>

## Пылесос

### УВАЖАЕМЫЙ ПОКУПАТЕЛЬ!

Поздравляем Вас с приобретением продукции BORT, которая отличается прогрессивным дизайном и высоким качеством исполнения. Мы надеемся, что наша продукция станет Вашим спутником на долгие годы.

Для максимально безопасного и эффективного использования изделия, пожалуйста, внимательно прочтите данное руководство по эксплуатации и сохраните его для дальнейшего использования.

### ТЕХНИЧЕСКИЕ ХАРАКТЕРИСТИКИ **A**

#### УСТРОЙСТВО **B**

1. Пистолет
2. Щетка для чистки ковров
3. Регулятор силы всасывания
4. Щелевая насадка
5. Шланг
6. Регулятор длины телескопической трубки
7. Трубка телескопическая
8. Щетка универсальная
9. Транспортировочная ручка
10. Кнопка для снятия контейнера
11. Контейнер циклонного типа для сбора пыли
12. Кнопка вкл./выкл.
13. Крепление для шланга
14. Шнур питания
15. Кнопка для сматывания кабеля

**ВНИМАНИЕ:** Все рисунки являются схематическими и могут отличаться от реального изделия

#### КОМПЛЕКТАЦИЯ

Стандартная Комплектация данного оборудования включает в себя следующие части:

Пылесос  
Шланг  
Трубка телескопическая  
Насадка щелевая  
Щетка универсальная  
Щетка для чистки ковров  
Руководство по эксплуатации



В связи с постоянным совершенствованием технических характеристик моделей, оставляем за собой право вносить изменения в конструкцию и комплектность изделия.

#### МЕРЫ ПРЕДОСТОРОЖНОСТИ И БЕЗОПАСНОСТИ

1. Убедитесь в том, что собираетесь применять изделие в соответствии с назначением, приведенным в данной инструкции и применяются соответствующие соединительные элементы, рекомендованные производителем.

2. Не оставляйте пылесос включенным без присмотра. Перед началом процедуры по уходу и обслуживанию пылесоса или укладкой его на хранение, его следует отключить, нажав на кнопку выкл., затем вынуть вилку шнура питания из розетки.

3. Запрещается дергать шнур питания или тащить пылесос, удерживая за шнур питания. Нельзя защемлять шнур питания, например, дверью или корпусом пылесоса.

4. Пылесос не игрушка! Не давайте играть с ним детям. Следите за тем, чтобы дети не пострадали во время эксплуатации пылесоса.

5. Запрещено пользоваться пылесосом при поврежденном шнуре питания. Эксплуатация разрешается только после замены шнура питания в авторизованной мастерской.

6. Нельзя брать за шнур питания мокрыми руками.

7. При применении пылесоса следует следить за тем, чтобы частицы мусора не заблокировали впускное отверстие воздуховода (включая шланг и его наконечник) во избежание перегрева и выхода из строя мотора и повреждения корпуса пылесоса. Если блокирование все же произошло – работу пылесоса следует немедленно прекратить, отключить его от источника питания и прочистить загрязнение.

8. При применении пылесоса запрещено накрывать выпускное отверстие для воздуха полотенцем и подобными материалами, иначе эффективность всасывания пыли резко упадет, а двигатель начнет перегреваться и может выйти из строя.

9. Запрещено применять пылесос на неровных поверхностях. Следует проявлять особую осторожность при очистке лестниц во избежание падения пылесоса.

10. Запрещено применять пылесос для уборки непогашенных окурков во избежание повреждения мотора.

11. Держите пылесос на удалении от источников высокой температуры (батареи центрального отопления, печи и т.п.) во избежание повреждения пластиковых частей пылесоса.

12. Перед началом использования пылесоса следует устранить с пола, подлежащего уборке, крупные и острые предметы, которые могут повредить пластиковые части пылесоса, фильтрующие элементы и мотор.

13. Запрещено всасывать воду или другие виды жидкости при помощи пылесоса во избежание повреждения пылесоса.

14. Данный аппарат не предназначен для эксплуатации лицами с ограниченными физическими, психическими или умственными возможностями, включая детей. Запрещено эксплуатировать пылесос также лицами с недостатком опыта работы с такими устройствами без соответствующего инструктажа или надзора специалиста.

## ИНСТРУКЦИИ ПО СБОРКЕ

1. Перед началом сборки пылесоса просьба убедиться в том, что все составляющие части присутствуют в соответствии с прилагаемым перечнем аксессуаров и составных частей в данной инструкции.

2. Перед началом сборки пылесос должен быть отключен от источника питания.

Подключение шланга

1. Как показано на рис (3), вставьте шланг в соответствующий разъем в корпусе пылесоса в горизонтальном положении. При этом следует обращать внимание на соответствие двух выступающих частей на корпусе шланга и соответствующих элементов в принимающем разюме в корпусе пылесоса. Поверните шланг вправо, когда он будет находиться уже в принимающем разюме. Должен раздаться щелчок, что означает правильную фиксацию шланга в корпусе пылесоса.

2. Установка и снятие контейнера для сбора пыли  
Как показано на рис (4), контейнер для сбора пыли следует поместить нижней его частью на выступающую часть в передней части пылесоса, при этом слегка нажав на контейнер. Когда расположенный впереди крючок войдет в соответствующую часть корпуса пылесоса полностью и раздается щелчок, это будет означать правильную фиксацию контейнера на корпусе пылесоса. Для того, чтобы снять контейнер следует нажать на рукоятку контейнера вниз, после чего его можно снимать с пылесоса.

## СБОРКА МЕТАЛЛИЧЕСКОЙ ТЕЛЕСКОПИЧЕСКОЙ ТРУБЫ И УНИВЕРСАЛЬНОЙ ЩЕТКИ

Переднюю часть шланга с пистолетом вставить в металлическую телескопическую трубу как на рис. (5); после чего следует вставить другой конец металлической телескопической трубы в круглый разъем универсальной щетки и отрегулировать длину трубы. Сборка данных элементов завершена.

## ИНСТРУКЦИЯ ПО РАБОТЕ

### НАЧАЛО РАБОТЫ

1. Сначала следует вытянуть шнур питания из отсека хранения на требуемую длину. Вилку вставьте в розетку источника питания и нажмите на кнопку вкл./выкл. пальцем или ногой, таким образом, контролируя включение или выключение работы пылесоса.

2. Желтый знак на шнуре питания предупреждает, что он вытянут практически до предела. Запрещено вытягивать шнур за пределы красной отметки.

### РЕГУЛИРОВКА СИЛЫ ВСАСЫВАНИЯ

Если при уборке нет необходимости в использовании полной мощности пылесоса, например чистка занавесей, то силу всасывания можно отрегулировать при помощи регулятора силы всасывания на рукоятке шланга, как показано на рис. (6).

## ЗАЩИТНЫЕ ЭЛЕМЕНТЫ ДЛЯ МОТОРА

1. В корпусе пылесоса имеется контроллер температуры двигателя пылесоса, который автоматически отключает подачу питания к мотору в целях защиты от перегрева. Если выпускные или выпускные отверстия воздуховода заблокированы температурой мотора резко возрастает, что ведет в свою очередь к срабатыванию температурного контроллера. Он автоматически прекращает подачу питания, позволяя мотору остыть и тем самым, предотвратить его повреждение.

2. Если температурный контроллер отключился, следует немедленно остановить работу пылесоса, вынуть вилку из розетки, чтобы мотор остыл и проверить выпускные и выпускные отверстия воздуховода на предмет наличия засора (включая сам шланг и наконечник). При необходимости следует заменить HEPA фильтр или фильтрующий поролон.

3. После того как мотор остыл в течение 30 минут, следует снова вставить вилку шнура питания в розетку и посмотреть перезапустился ли температурный контроллер. Если источник питания пылесоса не отключить, то температурный контроллер мотора не переустановится, даже если мотор уже остыл.

## ПРАВИЛА УХОДА ЗА ПЫЛЕСОСОМ

1. Любые мероприятия по ежедневному уходу или по ремонту пылесоса должны проводиться только при отключении пылесоса от источника питания.

2. Следует как можно чаще очищать контейнер для пыли во избежание нарушений в работе пылесоса.

3. Запрещено протирать поверхности пылесоса бензином или очистителями и растворителями. Можно протирать поверхность тряпкой, смоченной в воде или нейтральными моющими средствами. ВНИМАНИЕ: ветошь для протирки должна быть тщательно выжата, и влага не должна попасть в электрические элементы конструкции пылесоса.

При длительном хранении пылесоса избегайте помещать его под прямые солнечные лучи или во влажную среду.

## ПРАВИЛА ХРАНЕНИЯ ПЫЛЕСОСА

1. По завершении работы пылесос следует выключить, нажав на кнопку вкл./выкл., вынуть вилку из розетки источника питания. Убрать шнур в отсек для его хранения, нажав на кнопку автоматической смотки. Универсальную щетку нужно повесить на соответствующий крюк, как показано на рис. (7).

## ОЧИСТКА КОНТЕЙНЕРА ДЛЯ ПЫЛИ

Чаще старайтесь удалять пыль из контейнера в пылесосе во избежание нарушений работы пылесоса.

1. Процедура очистки разрешается только после выключения пылесоса и отсоединения его от источника питания.

2. Для высыпания мусора и пыли поместите емкость прямо над мусорной корзиной (пакетом), затем нажмите выпускную кнопку емкости. Крышка в днище емкости автоматически откроется, после чего высыпайте пыль как показано на рис.(8).



---

## **ОЧИСТКА ПЕРЕДНЕГО ФИЛЬТРА**

### **МОТОРА:**

Предупреждение: перед началом следующих процедур следует убедиться в том, что питание от пылесоса отсоединено:

1. Выньте вилку шнура питания пылесоса из розетки источника питания.

2. Нажмите рукоятку контейнера для пыли для того, чтобы ее снять. Снимите далее крышку с переднего фильтра мотора. Применяя щетку, следует прочистить фильтр (состоящий из губки и сетки из композитного покрытия) или поместите его под водопроводный кран как показано на рис.(9/10).

**ВНИМАНИЕ:** Белый центральный фильтр в контейнере для сбора пыли может менять цвет и это не влияет на качество процесса фильтрации. Если шланг и центральный фильтр тяжело очистить, следует промыть их водой. После этого следует дать им просохнуть в течение не менее 24 часов на сухом воздухе.

Основные моменты:

Обратите внимание: если контейнер для сбора пыли или крышка фильтра установлены неправильно, пылесос будет работать также неправильно и не сможет всасывать пыль. Поэтому всегда следует перед началом работы убедиться в том, что контейнер и крышка фильтра установлены правильно.

**ВНИМАНИЕ:** отверстие для всасывания не должно быть заблокировано мусором и посторонними предметами. В противном случае, мотор может перегреться и повредиться.

## **ЗАМЕНА ЗАДНЕГО ФИЛЬТРА ДЛЯ МОТОРА**

Задний фильтр для мотора установлен за выпускной решеткой воздуховода и может промываться в случае необходимости. Когда фильтр сильно засоряется пылью – его следует заменить на новый или промыть водой для сохранения достаточной силы всасывания (рис. 11/12)

Обычно, прочищать или заменять фильтры для мотора необходимо после периода эксплуатации пылесоса от 6 до 12 месяцев. Перед началом эксплуатации пылесоса следует убедиться в том, что все фильтры правильно установлены.

Основные моменты:

Пылесос должен быть отключен от источника питания перед началом процесса замены фильтров!

Устранение недостатков и ремонт

В случае возникновения каких-либо неполадок в работе пылесоса следует попытаться устранить их, сверяясь с указанной внизу таблицей. Если после этого проблемы не устранены – следует обратиться к продавцу изделия или в авторизованную поставщиком ремонтную мастерскую.

Обычно, прочищать или заменять фильтры для мотора необходимо после периода эксплуатации пылесоса от 6 до 12 месяцев. Перед началом эксплуатации пылесоса следует убедиться в том, что все фильтры правильно установлены.

Основные моменты:

Пылесос должен быть отключен от источника питания перед началом процесса замены фильтров!

## **УСТРАНЕНИЕ НЕДОСТАТКОВ И РЕМОНТ**

В случае возникновения каких-либо неполадок в работе пылесоса следует попытаться устранить их, сверяясь с указанной внизу таблицей. Если после этого проблемы не устранены – следует обратиться к продавцу изделия или в авторизованную поставщиком ремонтную мастерскую.

## **ПОСЛЕПРОДАЖНОЕ ОБСЛУЖИВАНИЕ**

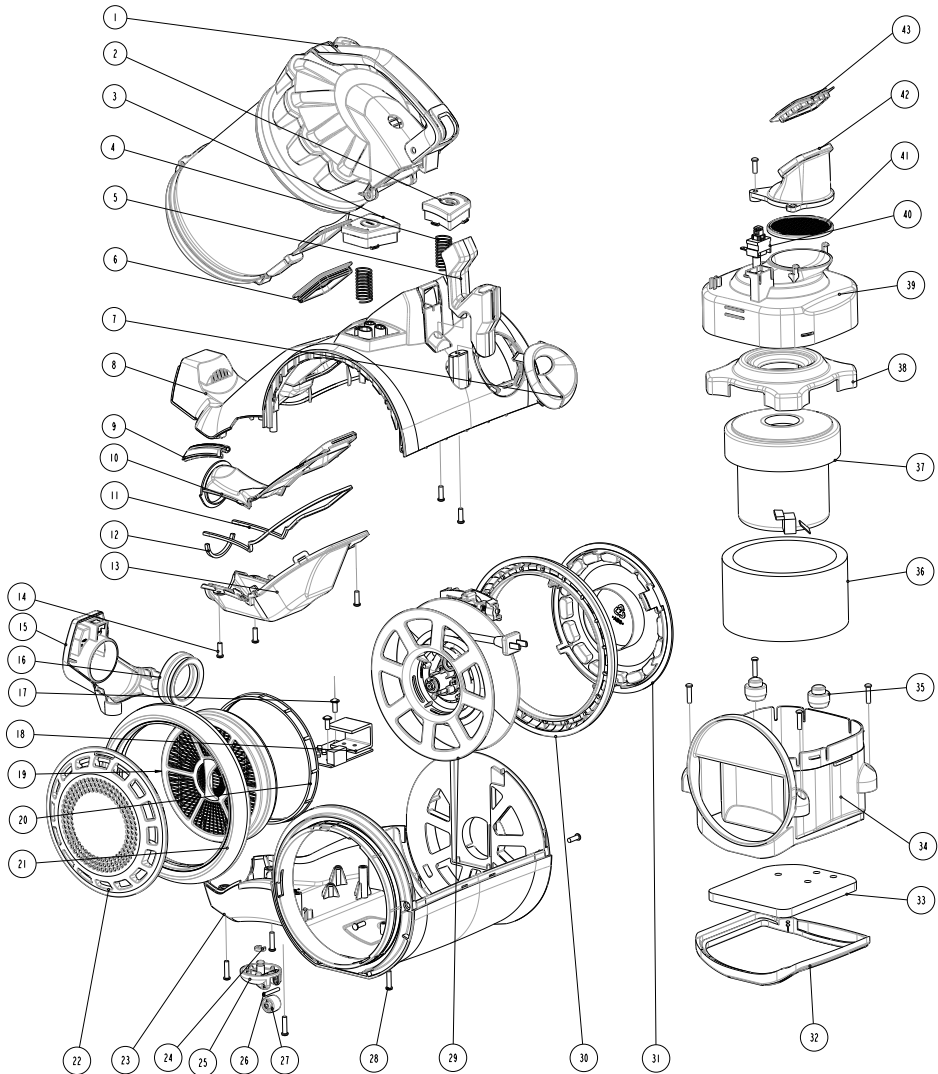
В случае обнаружения нарушений в работе пылесоса следует обратиться к авторизованным сервисным специалистам на предмет ремонта или за консультацией

Недостатки	Способ устранения
Пылесос не работает	<ol style="list-style-type: none"> <li>1. Убедитесь в том, что вилка шнура питания правильно подсоединена к розетке источника питания. Выньте вилку из розетки и снова вставьте ее в розетку. Попробуйте включить.</li> <li>2. Убедитесь в наличии питания в розетке.</li> <li>3. Убедитесь в том, что выключатель вкл./выкл. находится в положении "ВКЛ".)</li> </ol>
Сила всасывания уменьшилась.	<ol style="list-style-type: none"> <li>1. Проверьте на предмет наличия засорения щетку, шланг и наконечник. В случае наличия засорения – следует их немедленно устранить;</li> <li>2. Следует проверить фильтр впускного отверстия воздуховода на предмет наличия сильной загрязненности. Следует прочистить или заменить НЕРА фильтры во впускных и выпускных отверстиях.</li> </ol>
Наличие нехарактерного звука при работе пылесоса .	<ol style="list-style-type: none"> <li>1. Немедленно прекратите работу;</li> <li>2. Проверьте щетку, шланг и наконечник на предмет наличия засорения и устраните его.</li> </ol>

---

---

# Exploded view



# Spare parts list

## No. Part Name

- 37 Electric motor
- 40 Switch

### GB DECLARATION OF CONFORMITY

We declare under our sole responsibility that this product is in conformity with the following standards or standardized documents: EN 55011:2009, EN 55014-2:1997+A1:2001+A2:2008, EN 61000-3-2:2006+A2:2009, EN 61000-3-3:2008 in accordance with the regulations 2006/42/EEC, 2006/95/EEC, 2004/108/EEC.

### RU ЗАЯВЛЕНИЕ О СООТВЕТСТВИИ

Мы с полной ответственностью заявляем, что настоящее изделие соответствует следующим стандартам и нормативным документам: EN 55011:2009, EN 55014-2:1997+A1:2001+A2:2008, EN 61000-3-2:2006+A2:2009, EN 61000-3-3:2008 - согласно правилам: 2006/42/EEC, 2006/95/EEC, 2004/108/EEC.

Product management  
V. Nosik  
SBM group GmbH  
Kurfürstendamm 21  
10719 Berlin, Germany





**GB** *Warranty terms*

**RU** *Условия гарантии*

This document does not restrict statutory rights of consumers; it clarifies the obligations stipulated by law, this document binds the proposed agreement between the parties in the contract.

Carefully read the warranty and make sure it is completed correctly and has the stamp of the Seller.

In the absence of the stamp and the date of sale (or sales receipt with the date of sale) this warranty period will begin from the date of production.

Carefully check the condition of the product and its components, all claims about condition of the product and its components present it to the Seller before purchasing.

Warranty service of the device will be purchased through the Seller, specialized service centers and field technicians who installed the device (if the device needed a special installation, connection or assembly).

For all matters relating to the product maintenance, please contact a qualified service center. Details of the service centers, authorized to carry out repairs and maintenance of the product is available at <http://www.sbm-group.com>. For more information, please contact the Seller.

In case of malfunction caused by the manufacturer's assembly line the solution of the problem lies with the organization designated by the manufacturer. In this case, the buyer has the right to appeal to the Seller. Responsibility for the malfunction caused by the field technicians that conducted the installation of the device lies on the field technicians. In this case, please refer to the organization that conducted the installation of the device.

For installation (connection) of the product (if the product requires special installation, connection or assembly) we recommend you contact a qualified service center. You can use the services of any qualified technicians, in this case the Seller, the Organization designated by the manufacturer, Importer, Manufacturer is not liable for product defects arising from improper installation (connection).

In order to improve the design, constructions, or manufacturing techniques with its technical characteristics, we may do so without prior notice to the Buyer and shall not entail obligation to update / improve the previously released products. In order for proper installation and operation of the product, we urge you to carefully examine the operating instructions to avoid any problems. Do not make any changes to the warranty card (do not add or erase any information on this card). This warranty is valid if the warranty card contains correctly and clearly the full information (the name and the product model, serial number, date of sale, a signature of the authorized person and stamp of the Seller).

- Service life of air conditioners, dehumidifiers and electric heaters (convectors) is 10 (ten) years.
- Service life of electric heat guns and thermal veils is 7 (seven) years, infrared heaters 8 (eight) years.
- Service life of other products is 5 (five) years.

- The warranty period for air-conditioners, electric fan heaters, infrared heaters, electric and water thermal veils is 3 (three) years.

- The warranty period for other products is 5 (five) years from the date of sale of the product to the Buyer.

This warranty applies to manufacturing or construction defects of the product.

For any authorized repair or replacement of defective parts will be at discretion of the service center, to determine where service will take effect (Buyer's home or service centre). With a period of not exceeding 45 days.

If for any reasons repairs require more than 45 days service center will notify the Buyer and new agreement will be drawn.

Specified period covered repair applies only to products that are used for personal, family or household purposes not related to business activities.

- The warranty period for the component parts (parts that can be removed from the product without any tools, like boxes, shelves, grills, baskets, tools, brushes, tubes, hoses, and other similar components) is 3 (three months).

- The warranty period for new components, installed on the product with warranty repair or paid repair, or purchased separately from the product is 3 (three) months from the date of delivery after the repair, or sales to the Buyer of these components.

This warranty does not give right to compensation and coverage for damage that occurred as a result of alteration or adjustment of product, without the prior written consent of the manufacturer, in order to bring it into compliance with local or national technical standards and safety regulations in force in any country.

This warranty does not cover:

- Periodic maintenance and service products (cleaning, replacing filters or device used as a filter);
- Any adaptation or any changes of use outside of manual, including with a view to improving and expanding the scope of its normal use, as instructed by the product, without prior written consent.

This warranty is also void in the following cases:

- If it is fully or partially altered, deleted or removed or illegible serial number;
- Use of the product for other than its intended use and not following the instruction manual, including use of the product or in conjunction with an overload of accessories not recommended by the Seller, the organization authorized by the manufacturer, importer, manufacturer;
- If any mechanical damage (chips, cracks, etc.), the impact on the product of excessive force, aggressive chemicals, high temperatures, high humidity / dust, concentrated vapors, was the cause of the malfunction of the product;
- repair / setup / installation / adaptation / start-up of product by non-authorized organizations / individuals;
- natural disasters (fire, flood, etc.), and other causes beyond the control of the Seller, organization authorized by the manufacturer, importer, manufacturer and Buyers;

---

• Improper connections for electricity or water supply, as well as failures (does not meet the operating parameters) of electricity or water supply system and other external networks;

• defects resulting from foreign objects inside product or liquids, (except those provided by the operating instructions, insects, and their metabolic products, etc.);

• Improper storage of the product;

• Replacement of the bulbs, filters, batteries, fuses, and glass / porcelain / fabric and manually operated parts and other extra wear and tear parts or product, which have their own limited life, due to the natural wear and tear, or if replacement is by construction and is not associated with the assembly of the product;

• defects caused by other system, in which the product is used as an element of the system.

• defects resulting from failure by not following the Buyer's Manual as follows.

Operation features humidifiers, air purifiers and dehumidifiers

1. It is mandatory for operation of ultrasonic humidifiers use the original (brand) filter cartridge for water softening if applicable by construction. With the filter cartridge it is recommended to use tap water without treatment or purification. Life of the filter cartridge depends on the hardness of the water and can be unpredictable decrease, resulting in a white precipitate around the humidifier and on the membrane of the humidifier. To reduce the likelihood of occurrence of such sediment filter cartridge requires periodic timely replacement. Service life of filters in humidifiers can decrease performance out moisture in time, which requires regular periodic replacement of filters according to the instructions. For any and all listed in this paragraph and above faults which caused defects, damage by the Buyer or a third party, the Seller, or organization designated by the manufacturer, importer, manufacturer are not liable and the real guarantee for such problems humidifiers are not covered.

For operating the product is recommended to use only the original (branded) accessories of manufacturer.

If a humidifier does not have a filter cartridge, it is recommended to use distilled or softened water. This will reduce calcium build-up on the membrane. Calcium build-up on the membrane can lead to lower efficiency and product malfunction and is not covered by warranty.

2. Before to start use the air cleaner, take out filter from the bag. For a normal distribution of purified air in the room do not install an air cleaner in the air flow (in the draft, the fan, etc.). Any damage of the filter may reduce the effectiveness of air purification. Accumulated on the filter dust can be carefully removed with a vacuum cleaner. Water wash of the air cleaner filter is not allowed.

3. To prevent water leaks and excessive noise, it is recommended to install the dehumidifier on a flat surface. To ensure efficient drainage, close windows and doors of the room where is dehumidifier working. When moved particularly careful: do not hit the unit, do not tilt or allow it to fall. Before switching on, make sure that the condensate tank is installed correctly.

Guide to care for an air conditioning:

1. At least once in 2 weeks, and if necessary, more frequently, clean the air filters inside the unit (check the Manual). The protective properties of the filters based on electrostatic effect, so even with a slight contamination, the filter does not operate as well.

2. At least once a year, clean the heat exchanger inside the unit. To do this: Open the front framework, take out the air filter and by using a vacuum cleaner or a brush with long bristles gently clean the ribs of the heat exchanger (note: crushed ribs reduce the efficiency of the air conditioner.)

When you do this, be careful not to hurt your hands by the sharp edges of the ribs!

3. Once a year (better in spring), when necessary, clean the heat exchanger of the outdoor unit and check the air conditioner how it works in all modes. This will ensure reliable operation of your air conditioner.

4. Please remember that the operation of the air conditioner in the winter time has a number of features. At first, at very low temperatures:  $-10^{\circ}\text{C}$  or below for non-inverter air conditioners and  $-15^{\circ}\text{C}$  and below, for inverter air conditioners, it is recommended to use the air conditioning only in the ventilation mode. To use the air conditioner for cooling or heating can be a reason of malfunction of the air conditioner and compressor failure. Second, if the outside temperature is negative, and the condensate (water from the indoor unit) is output outside, it may freeze drain pipe and water, having no outlet, will flow from the indoor unit to the room.

Buyer-Consumer is warned that, by paragraph 11 "List of non-food products of good quality, are not subject to return or exchange for a similar product of a different size, shape, size, style, color or configuration" Post. Government of the Russian Federation of 19.01.1998. № 55, he has no right to require the exchange of products purchased in the order of art. 25 of the Law "On Protection of Consumer Rights" ist. 502 of the Civil Code.

Since the signing by the Buyer of the warranty card is considered that:

• All information about the product and its consumer properties provided to Buyer fully, in accordance with Article 10 of the Law "On Protection of Consumer Rights";

• The Buyer has read and agrees to the terms of the warranty service and features operation of the product;

• The buyer does not have claims to the appearance and completeness of the product.



Настоящий документ не ограничивает определенные законом права потребителей, но дополняет и уточняет договорные обязательства, предполагающие соглашение сторон либо договор.

Внимательно ознакомьтесь с гарантийным талоном и проследите, чтобы он был правильно заполнен и имел штамп Продавца.

При отсутствии штампа и даты продажи (либо кассового чека с датой продажи) гарантийный срок изделия исчисляется со дня его изготовления.

Тщательно проверьте внешний вид изделия и его комплектность, все претензии по внешнему виду и комплектности изделия предъявляйте Продавцу при покупке изделия.

Гарантийное обслуживание купленного Вами прибора осуществляется через Продавца, специализированные сервисные центры или монтажную организацию, проводившую установку прибора (если изделие нуждается в специальной установке, подключении или сборке).

По всем вопросам, связанным с техобслуживанием изделия, обращайтесь в специализированные сервисные центры. Подробная информация о сервисных центрах, уполномоченных осуществлять ремонт и техническое обслуживание изделия, находится на сайте <http://www.sbm-group.com>. Дополнительную информацию Вы можете получить у Продавца.

В случае неисправности прибора по вине изготовителя обязательство по устранению неисправности ложится на уполномоченную изготовителем организацию. В данном случае покупатель в праве обратиться к Продавцу. Ответственность за неисправность прибора по вине организации, проводившей установку (монтаж) прибора, ложится на монтажную организацию. В данном случае необходимо обратиться к организации, проводившей установку (монтаж) прибора.

Для установки (подключения) изделия (если изделие нуждается в специальной установке, подключении или сборке) рекомендуем обращаться в специализированные сервисные центры. Вы можете воспользоваться услугами любых квалифицированных специалистов, однако Продавец, Уполномоченная изготовителем организация, Импортёр, Изготовитель не несут ответственности за недостатки изделия, возникшие из-за его неправильной установки (подключения).

В конструкцию, комплектацию или технологию изготовления изделия, с целью улучшения его технических характеристик, могут быть внесены изменения. Такие изменения вносятся в изделие без предварительного уведомления Покупателя и не влекут обязательств по изменению/улучшению ранее выпущенных изделий. Убедительно просим Вас во избежание недоразумений до установки/эксплуатации изделия внимательно изучить его инструкцию по эксплуатации. Запрещается вносить в Гарантийный талон какие-либо изменения, а так же стирать или переписывать какие-либо указанные в нем данные. Настоящая гарантия имеет силу, если Гарантийный талон правильно/четко заполнен и в нем указаны: наименование и модель изделия, его серийные номера, дата продажи, а так же имеется подпись уполномоченного лица и штамп Продавца.

- Срок службы кондиционеров, осушителей и электрических обогревателей (конвекторов) составляет 10 (десять) лет.

- Срок службы электрических тепловых пушек и завес составляет 7 (семь) лет, инфракрасных обогревателей 8 (восемь) лет.

- Срок службы остальных изделий составляет 5 (пять) лет.

- Гарантийный срок на кондиционеры, электрические тепловые пушки, инфракрасные обогреватели, электрические и водяные завесы составляет 3 (три) года.

- Гарантийный срок на прочие изделия составляет 5 (пять) лет со дня продажи изделия Покупателю.

Настоящая гарантия распространяется на производственный или иной конструкционный дефект изделия.

Выполнение уполномоченным сервисным центром ремонтных работ и замена дефектных деталей изделия производится в сервисном центре или у Покупателя (по усмотрению сервисного центра). Гарантийный ремонт изделия выполняется в срок не более 45 дней. В случае, если во время устранения недостатков товара станет очевидным, что они не будут устранены в определенный согласенный срок, стороны могут заключить соглашение о новом сроке устранения недостатков товара. Указанный срок гарантийного ремонта изделия распространяется только на изделия, которые используются в личных, семейных или домашних целях, не связанных с предпринимательской деятельностью.

Гарантийный срок на комплектующие изделия (детали которые могут быть сняты с изделия без применения каких-либо инструментов, т.е. ящики, полки, решетки, корзины, насадки, щетки, трубки, шланги и др. подобные комплектующие) составляет три месяца. Гарантийный срок на новые комплектующие изделия, установленные на изделие при гарантийном или платном ремонте, либо приобретенные отдельно от изделия, составляет три месяца со дня выдачи Покупателю изделия по окончании ремонта, либо продаж и последнему этих комплектующих. Настоящая гарантия действительна только на территории РФ на изделия, купленные на территории РФ.

Настоящая гарантия не дает права на возмещение и покрытие ущерба, произошедшего в результате переделки или регулировки изделия, без предварительного письменного согласия изготовителя, с целью приведения его в соответствие с национальными или местными техническими стандартами и нормами безопасности, действующим и в любой другой стране, кроме РФ, в которой это изделие было первоначально продано.

Настоящая гарантия не распространяется на:

- периодическое обслуживание и сервисное обслуживание изделия (чистку, замену фильтров или устройств выполняющих функции фильтров);

- любые адаптации и изменения изделия, в т. ч. с целью усовершенствования и расширения обычной сферы его применения, которая указана в Инструкции по эксплуатации изделия, без предварительного письменного согласия изготовителя.

Настоящая гарантия также не предоставляется в случаях:

- если будет полностью/частично изменен, стерт, удален или будет неразборчив серийный номер изделия;

- использовании изделия не по его прямому назначению, не в соответствии сего Инструкцией по эксплуатации, в том числе, эксплуатации изделия с перегрузкой или совместно со вспомогательным оборудованием, не рекомендуемым Продавцом, уполномоченной изготовителем организацией, импортёром, изготовителем;

- наличия на изделии механических повреждений (сколов, трещин и т.д.), воздействий на изделие чрезмерной силы, химически агрессивных веществ, высоких температур, повышенной влажности/запыленности, концентрированных паров, если что-либо из перечисленного стало причиной неисправности изделия;

- ремонта/наладки/инсталляции/адаптации/пуска изделия в эксплуатацию не уполномоченным и на то организациями/лицами;

- стихийных бедствий (пожар, наводнение и т.д.) и других причин находящихся вне контроля Продавца, уполномоченной изготовителем организации, импортёра, изготовителя и Покупателя, которые причинили вред изделию;

- неправильного подключения изделия к электрической или водопроводной сети, а так же неисправностей (не соответствие рабочих параметров) электрической или водопроводной сети и прочих внешних сетей;

- дефектов, возникших вследствие попадания внутрь изделия посторонних предметов, жидкостей, кроме предусмотренных инструкцией по эксплуатации, насекомые и продукты их жизнедеятельности и т.д.;

- неправильного хранения изделия;
- необходимости замены ламп, фильтров, элементов питания, аккумуляторов, предохранителей, а также стеклянных/фарфоровых/матерчатых и перемещаемых вручную деталей и других дополнительных быстроизнашивающихся/сменных деталей изделия, которые имеют собственный ограниченный период работоспособности, в связи с их естественным износом, или если такая замена предусмотрена конструкцией и не связана с разборкой изделия;

- дефектов системы, в которой изделие использовалось как элемент этой системы.

- дефектов, возникших вследствие невыполнения Покупателем указанной ниже Памятки по уходу за кондиционером. Особенности эксплуатации увлажнителей воздуха, воздухоочистителей и осушителей

1. В обязательном порядке при эксплуатации ультразвуковых увлажнителей воздуха следует использовать оригинальный (фирменный) фильтр-картридж для умягчения воды, если он предусмотрен конструкцией. При наличии фильтра-картриджа рекомендуется использовать водопроводную воду без предварительной обработки или очистки. Срок службы фильтра-картриджа зависит от степени жесткости используемой воды и может непрогнозируемо уменьшаться, в результате чего возможно образование белого осадка вокруг увлажнителя воздуха и на мембране самого увлажнителя воздуха. Для снижения вероятности возникновения такого осадка фильтр-картридж требует периодической своевременной замены. Вследствие выработки ресурса фильтров у увлажнителей воздуха может снижаться производительность выхода влаги, что требует регулярной периодической замены фильтров в соответствии с инструкцией по эксплуатации. За перечисленные в настоящем пункте неисправности увлажнителей воздуха и возникший в связи с такими неисправностями какой-либо ущерб Покупателя и третьих лиц Продавец, Уполномоченная изготовителем организация, Импортёр, Изготовитель ответственности не несут и настоящая гарантия на такие неисправности увлажнителей воздуха не распространяется.

При эксплуатации увлажнителя воздуха рекомендуется использовать только оригинальные (фирменные) аксессуары изготовителя.

Если увлажнитель воздуха не содержит фильтр-картридж, то рекомендуется использовать дистиллированную или умягченную воду. Это позволит значительно уменьшить образование накипи на мембране. Наличие накипи (налета) на мембране может привести к снижению эффективности и выходу изделия из строя и не является гарантийным случаем.

2. Перед началом эксплуатации воздухоочистителя извлеките фильтры из пакета. Для нормального распределения очищенного воздуха по объему помещения не устанавливайте воздухоочиститель в воздушном потоке (на сквозняке, перед вентилятором и т.д.). Повреждение фильтра может привести к снижению эффективности очистки воздуха. Скопившуюся на фильтре пыль можно аккуратно удалить с помощью пылесоса. Мыть фильтр воздухоочистителя водой не допускается.

3. При эксплуатации осушителя во избежание утечек воды и сильного шума устанавливайте прибор на ровной поверхности. Для обеспечения эффективного осушения закрывайте окна и двери обслуживаемого помещения. При перемещении прибора соблюдайте особую осторожность: не ударяйте, не наклоняйте и не допускайте его падения. Перед включением прибора убедитесь, что бак для сбора конденсата установлен правильно.

Памятка по уходу за кондиционером:

1. Не реже одного раза в 2 недели, а при необходимости и чаще, прочищайте воздушные фильтры во внутреннем блоке (см.инструкцию по эксплуатации). Защитные свойства этих фильтров основаны на электростатическом эффекте, поэтому даже при незначительном загрязнении фильтр перестает выполнять свои функции.

2. Минимум один раз в год очистите теплообменник внутреннего блока. Для этого необходимо: открыть переднюю решетку, снять воздушные фильтры, используя пылесос или кисть с длинным ворсом, осторожно прочистить ребра теплообменника (учтите, что смятые ребра уменьшают эффективность работы кондиционера).

При выполнении этой операции будьте внимательны и не повредите себе руки об острые края ребер!

3. Раз в год (лучше весной), при необходимости, следует вычистить теплообменник наружного блока и проверить работу кондиционера на всех режимах. Это обеспечит надежную работу Вашего кондиционера.

4. Необходимо учесть, что эксплуатация кондиционера в зимних условиях имеет ряд особенностей. Во-первых, при крайне низких температурах: от  $-10^{\circ}\text{C}$  и ниже для кондиционеров не инверторного типа и от  $-15^{\circ}\text{C}$  и ниже для кондиционеров инверторного типа, рекомендуется использовать кондиционер только в режиме вентиляции. Запуск кондиционера для работы в режимах охлаждения или обогрева может привести к сбоям в работе кондиционера и поломке компрессора. Во-вторых, если на улице отрицательная температура, а конденсат (вода из внутреннего блока) выводится на улицу, то возможно замерзание дренажной трубки и вода, не имея выхода, будет протекать из внутреннего блока в помещение.

Покупатель-потребитель предупрежден о том, что в соответствии с п.11 "Перечня непродовольственных товаров надлежащего качества, не подлежащих возврату или обмену на аналогичный товар другого размера, формы, габарита, фасона, расцветки или комплектации" Постановления РФ от 19.01.1998. №55 он не в праве требовать обмена купленного изделия в порядке ст. 25 Закона "О защите прав потребителей" ист. 502 ГК РФ.

С момента подписания Покупателем Гарантийного талона считается, что:

- Вся необходимая информация о купленном изделии и его потребительских свойствах предоставлена Покупателю в полном объеме, в соответствии со ст.10 Закона "О защите прав потребителей";

- Покупатель ознакомлен и согласен с условиями гарантийного обслуживания/особенностями эксплуатации купленного изделия;

- Покупатель претензий к внешнему виду/комплектности купленного изделия не имеет.

# GUARANTEE CERTIFICATE

**GUARANTEE  
CERTIFICATE**

**GARANTIESCHEIN**

**CERTIFICAT  
DE GARANTIE**

**ГАРАНТИЙНЫЙ  
ТАЛОН.**

Terms and Conditions of the  
extended warranty online at  
[www.sbm-group.com](http://www.sbm-group.com)

Allgemeine  
Geschäftsbedingungen der  
verlangerten Garantie online  
unter [www.sbm-group.com](http://www.sbm-group.com)

Termes et Conditions de la  
garantie prolongee en ligne  
a [www.sbm-group.com](http://www.sbm-group.com)

Условия и сроки  
расширенной гарантии  
на сайте по адресу  
[www.sbm-group.com](http://www.sbm-group.com)

--

**Sello del vendedor • Corimbo do comerciante • Timbro commerciante • Αντιπροσώπου •  
Pieczęć sprzedawcy • Tisarethane műhrű • Razítko prodejece • Kereskedő bélyegzője •  
Hampila comerciantului • Наименование и штамп торговой организации**

--

**Artykuł • Mal • Výrobní číslo • Cikk • Articol • Προϊόν • Artículo •  
Articolo • Наименование изделия**

**Modelleren • πρότυπο • Model • Model •  
Model • Modell • Модель**

**Serial Number • Fabrikationsnummer • No. •  
Nr. • Num. • № • Серийный номер**

**Data zakupu • Satir tarihi • Datum prodeje •  
Vásárlás kelte • Data achiziționării •  
Ημερομηνία αγοράς • Дата продажи**

**Selger • Πωλητής • Sprzedawca • Satici •  
Prodavač • Elado • Подпись продавца**

**After having read the warranty terms and pre-purchase inspection I certify that  
I've got no complaints in respect of the appearance and performance of the tool.  
С условиями гарантии ознакомлен, предпродажная проверка произведена,  
к внешнему виду и качеству работы инструмента претензий не имею.**

**Firma • Podpis • Řmza • Podpis •  
Aláírás • Semnătura • Υπογραφή •  
Подпись покупателя**



**SBM group GmbH  
Kurfürstendamm 21, 10719 Berlin, Germany  
[www.sbm-group.com](http://www.sbm-group.com)**

# GUARANTEE CERTIFICATE

**GUARANTEE  
CERTIFICATE**

**GARANTIESCHEIN**

**CERTIFICAT  
DE GARANTIE**

**ГАРАНТИЙНЫЙ  
ТАЛОН.**

Terms and Conditions of the  
extended warranty online at  
[www.sbm-group.com](http://www.sbm-group.com)

Allgemeine  
Geschäftsbedingungen der  
verlangerten Garantie online  
unter [www.sbm-group.com](http://www.sbm-group.com)

Termes et Conditions de la  
garantie prolongee en ligne  
a [www.sbm-group.com](http://www.sbm-group.com)

Условия и сроки  
расширенной гарантии  
на сайте по адресу  
[www.sbm-group.com](http://www.sbm-group.com)

--

**Stamp dealer • Stempel Handler • Stempel handelaar • Timbre marchand •  
Stämpel återförsäljare • Kauppiaan leima • Stempel forhandler • Stempel forhandler**

--

**Article • Artikel • Artikkel • Article • Artikel • Tuote • Artikel • Artikkel • Artigo**

<b>Model • Modell • Model • Modèle • Modelo • Modello • Modelo • Modell • Malli</b>
---

<b>Serial Number • Fabrikationsnummer • No. • Nr. • Num. • №</b>
--

<b>Date of purchase • Kaufdatum • Koopdatum • Date d'achat • Inköpsdatum • Ostopäivä • Købsdato • Kjøpsdato • Fecha de compra • Data da compra • Data di acquisto</b>
---

<b>Salesman • Verkäufer • Verkoper • Vendeur • Vendedor • Comesso • Försäljare • Myyjä</b>
--

**After having read the warranty terms and pre-purchase inspection I certify that  
I've got no complaints in respect of the appearance and performance of the tool.  
С условиями гарантии ознакомлен, предпродажная проверка произведена,  
к внешнему виду и качеству работы инструмента претензий не имею.**

<b>Signature • Unterschrift • Handtekening • Signature • Underskrift • Allekirjoitus • Underskrift • Signatur • Firma • Assinatura</b>
--



**SBM group GmbH  
Kurfürstendamm 21, 10719 Berlin, Germany  
[www.sbm-group.com](http://www.sbm-group.com)**