



PBAxxxx
PBAAxxxx
PBAAAxxxx



АЮ 77

RU Русский

Инструкция по применению Комбинированный холодильник/ морозильник

Содержание

Инструкция по применению, 1
Техническое обслуживание, 2
Описание изделия, 3
Описание изделия, 4
Перенавешивание дверей, 5
Установка, 6
Включение и эксплуатация, 6
Техническое обслуживание и уход, 8
Предосторожности и рекомендации, 8
Неисправности и методы их устранения, 9

UA Українською

Довідник користувача КОМБІНОВАНА ХОЛОДИЛЬНА/ МОРОЗИЛЬНА КАМЕРА

Зміст

Довідник користувача, 1
Допомога, 2
Опис приладу, 3
Опис приладу, 4
Двобічне відкриття дверцят, 5
Установлення, 11
Запуск і використання, 11
Технічне обслуговування та догляд, 12
Запобіжні заходи та поради, 13
Неисправности и методы их устранения, 14

RU

Техническое обслуживание

Перед тем как обратиться в Центр Технического обслуживания:

- проверьте, можно ли устранить неисправность самостоятельно (см. Неисправности и методы их устранения).

При обращении в Центр Технического Обслуживания необходимо сообщить:

- тип неисправности
- модель изделия (Мод.)
- номер тех. паспорта (серийный №)

Все эти данные вы найдете на табличке с техническими характеристиками, расположенной в левом нижнем углу холодильной камеры.

Никогда не прибегайте к услугам не уполномоченных мастеров и не разрешайте устанавливать на вашу машину не оригинальные запчасти.

- Не пользуйтесь услугами лиц, не уполномоченных производителем.
- При ремонте требуйте использования оригинальных запасных частей.



Производитель оставляет за собой право без предупреждения вносить изменения в конструкцию и комплектацию, не ухудшающие эффективность работы оборудования. Некоторые параметры, приведенные в этой инструкции, являются приблизительными. Производитель не несет ответственности за незначительные отклонения от указанных величин.

UA

Допомога

Перш ніж зателефонувати у сервісний центр:

- Перевірте, чи можна самостійно вирішити проблему (див. *Неисправности і засоби їх усунення*).
- Якщо, незважаючи на усі перевірки, прилад не працює або несправність залишається, зателефонуйте до ближчого до вас сервісного центру

Слід повідомити:

- тип неполадки
- модель приладу (Mod.)
- серійний номер (S/N)

Цю інформацію можна знайти на табличці з характеристиками, яка розташована на холодильному відділенні внизу ліворуч.

Ні в якому разі не звертайтеся по допомогу до не уповноважених техніків і не дозволяйте при заміні використовувати неоригінальні запасні частини.

RU - модель

UA - модель

Mod. RG 2330		TI	Cod. 93139180000		S/N 704211801
240 V~	50 Hz	150 W	л· W	Fuse A	Max 15
Total	340	75			Freez. Capac Class
Gross Bruto Brut		Gross Bruto Brut	Net Util Utile	Gross Bruto Brut	Poder de Cong Class N
					kg/24 h 4,0 Classe
Compr. Syst.	R 134 a	Test P.S-4	Pressure HIGH-235		
Kompr.	kg 0,090		LOW 140		
Made in Italy 13918					

RU - серийный номер

UA - серийный номер

RU

Описание изделия

Панель управления

- 1 Кнопка **SUPER COOL** (быстрое охлаждение) для резкого понижения температуры в холодильной камере. При нажатии этой кнопки загорается индикатор SUPER COOL (см. Включение и эксплуатация).
 - 2 Рукоятка **РЕГУЛЯТОРА ХОЛОДИЛЬНОЙ КАМЕРЫ** служит для регуляции температуры внутри холодильника:
 - ↑ более высокая температура
 - ↓ более низкая.

ECO является оптимальной температурой, позволяющей сократить расход электроэнергии.

HOLIDAY - это режим «отпуск» (см. Техническое обслуживание и уход).

 - Выключает холодильную камеру.
 - 3 Желтый индикатор **SUPER COOL** (быстрое охлаждение): загорается при нажатии кнопки SUPER COOL.
 - 4 Зеленый индикатор **ЭЛЕКТРОПИТАНИЕ**: загорается, когда изделие подсоединяется к сети электропитания.
 - 5 Желтый индикатор **SUPER FREEZE** (быстрая заморозка): загорается при нажатии кнопки **SUPER FREEZE**.
 - 6 Рукоятка **РЕГУЛЯТОРА МОРОЗИЛЬНОЙ КАМЕРЫ** служит для регуляции температуры внутри морозильной камеры:
 - ❄ более высокая температура
 - ❄ (более низкая).

ECO является оптимальной температурой, позволяющей сократить расход электроэнергии.

 - отключает изделие вместе с камерой холодильника.
 - 7 Кнопка **SUPER FREEZE** (быстрая заморозка) для замораживания свежих продуктов. При нажатии этой кнопки загорается индикатор **SUPER FREEZE** (см. Включение и эксплуатация).
- ! Индикаторы служат также для сигнализации аномального повышения температуры в морозильной камере (см. Неисправности и методы их устранения).

UA

Описание прилада

Панель керування

- 1 Кнопка **SUPER COOL** (raffreddamento швидкого охолодження) для швидкого зменшення температури у холодильному відділенні. При натисканні на кнопку загоряється індикатор SUPER COOL (див. Пуск і використання).
 - 2 Регулятор **РОБОТИ ХОЛОДИЛЬНИКА** для налаштування температури у холодильному відділенні.
 - ↑ менш холодна.
 - ↓ більш холодна.

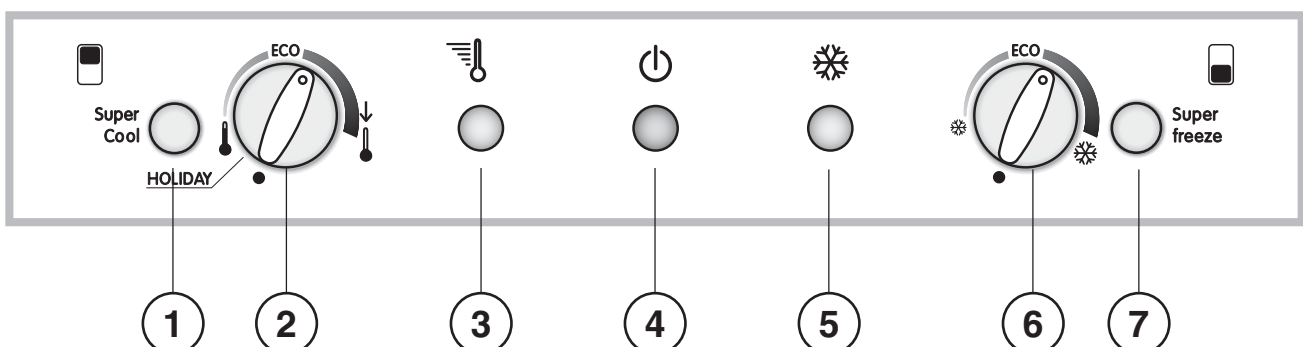
ECO оптимальна температура з заощадженням енергії.

HOLIDAY - функція відпустки (див. Технічне обслуговування і догляд).

 - вимикає холодильник.
 - 3 Жовтий індикатор **SUPER COOL** (швидкого охолодження): загоряється при натисканні на кнопку SUPER COOL.
 - 4 Зелений індикатор **ПІД НАПРУГОЮ**: загоряється, коли прилад під'єднаний до електричної мережі.
 - 5 Жовтий індикатор **SUPER FREEZE** (швидкого заморожування): загоряється при натисканні на кнопку SUPER FREEZE.
 - 6 Регулятор **РОБОТИ МОРОЗИЛЬНОЇ КАМЕРИ** для налаштування температури у морозильному відділенні.
 - ❄ менш холодна.
 - ❄ більш холодна.

ECO оптимальна температура з заощадженням енергії.

 - вимикає прилад, в тому числі і холодильник.
 - 7 Кнопка **SUPER FREEZE** (швидкого заморожування) для заморожування свіжих харчових продуктів. При натисканні на кнопку загоряється індикатор SUPER FREEZE (див. Пуск і використання).
- ! Індикатори також можуть сигналізувати про аномальне підвищення температури у морозильному відділенні (див. Несправності та засоби їх усунення).



RU

Описание изделия

Общий вид

Руководство по эксплуатации относится к нескольким моделям, поэтому возможно, что на рисунке показаны детали, отличные от приобретенного вами изделия. Описание наиболее сложных комплектующих приведено на следующих страницах.

- 1 **НОЖКА** для выравнивания
- 2 Ниша **ХРАНЕНИЕ**
- 3 Бачок для льда **Ice³***
- 4 Ниша **ЗАМОРОЖИВАНИЕ** и **ХРАНЕНИЕ**
- 5 Ящик **ОВОЩИ И ФРУКТЫ***
- 6 Короб **FRESH VOX** для **МЯСА** и **РЫБЫ***
- 7 **WINE RACK***
- 8 **ПОЛКА***
- 9 **ЛАМПОЧКА** (см. Обслуживание)
- 10 Съёмный баллончик **ДЛЯ ПРОДУКТОВ***
- 11 Баллончик для **БУТЫЛОК**

* Детали, которые могут варьироваться по количеству и/или по расположению, имеются только в некоторых моделях.

UA

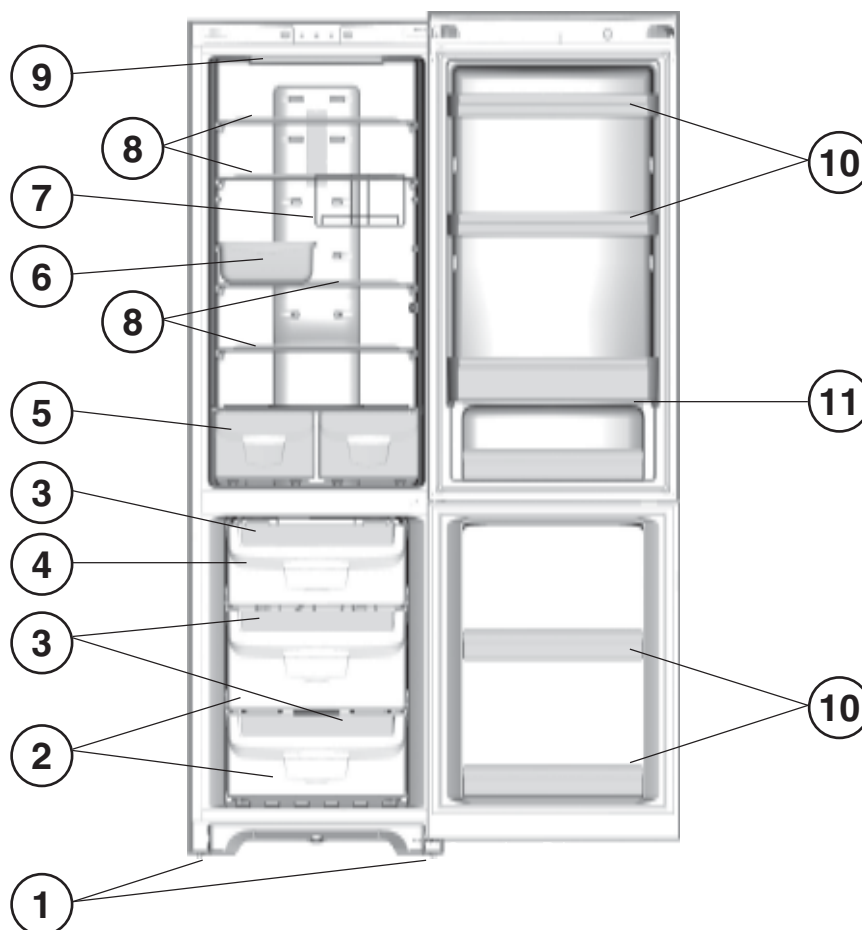
Опис приладу

Загальний вигляд

Руководство по эксплуатации относится к нескольким моделям, поэтому возможно, что на рисунке показаны детали, отличные от приобретенного вами изделия. Описание наиболее сложных комплектующих приведено на следующих страницах.

- 1 **Регульовальна ніжка**
- 2 Відділення **ЗБЕРІГАННЯ**
- 3 Посудина для льоду **Ice³***
- 4 Відділення **ЗАМОРОЖУВАННЯ** і **ЗБЕРІГАННЯ**
- 5 Шухляда **ДЛЯ ФРУКТІВ І ОВОЧЕЙ***
- 6 Контейнер **FRESH VOX***
- 7 **СТОЙКА ДЛЯ ВИННИХ ПЛЯШОК***
- 8 **ПОЛИЧКА***
- 9 **Лампочка** (див. Догляд і технічне обслуговування)
- 10 Висувна поличка **ДЛЯ РЕЧЕЙ***
- 11 Стойка для **ПЛЯШОК**

* Різноманітні за кількістю і/або розташуванням, наявне лише в деяких моделях.



RU

Перенавешивание дверей

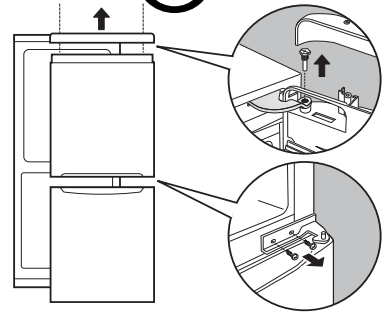
* Имеется только в некоторых моделях.

UA

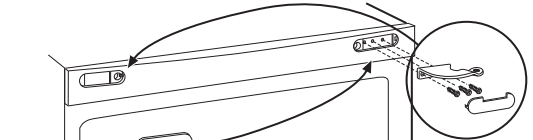
Двобічне відкриття дверцят

* Наявне лише в деяких моделях.

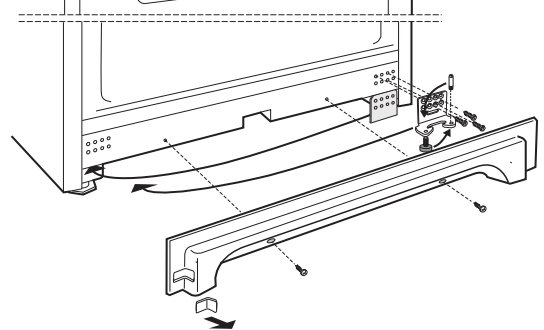
1



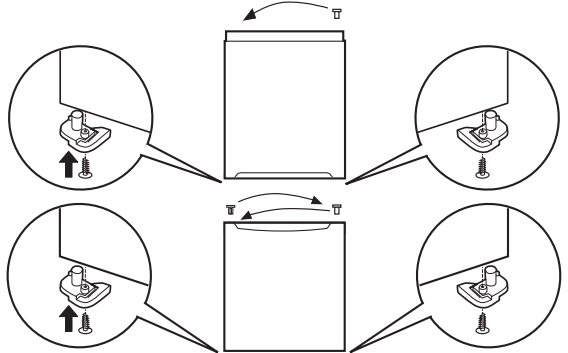
2



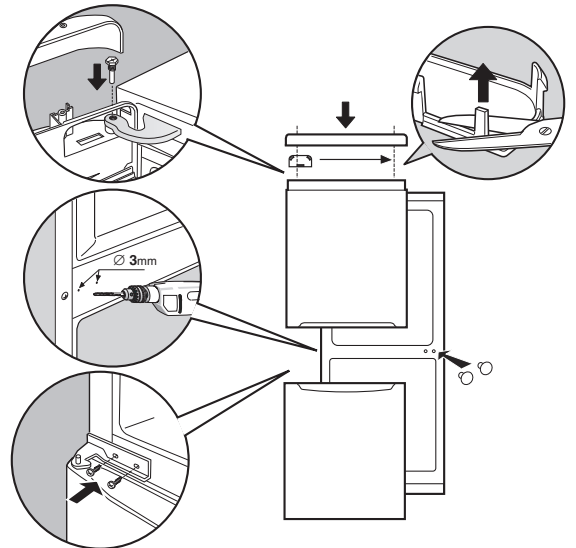
3



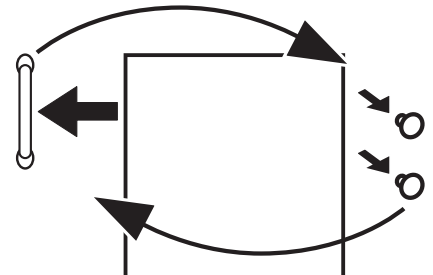
4



5



*



Установка

! Важно сохранить данное руководство для последующих консультаций. В случае продажи, передачи изделия или при переезде на новую квартиру необходимо проверить, чтобы руководство оставалось вместе с изделием, для того чтобы его новый владелец мог ознакомиться с правилами эксплуатации холодильника и с соответствующими предупреждениями.

! Внимательно прочитайте инструкции: в них содержатся важные сведения об установке, эксплуатации и безопасности изделия.

Расположение и подсоединение

Расположение

1. Установите изделие в сухом помещении с хорошей вентиляцией.
2. Не закрывайте вентиляционные решетки, расположенные в задней части изделия: компрессор и конденсатор вырабатывают тепло, и для их исправного функционирования требуется хорошая вентиляция, что позволяет также сократить расход электроэнергии.
3. Оставьте расстояние не менее 10 см между верхней панелью изделия и возможными навесными шкафами, и не менее 12 см между боковыми панелями и расположенными рядом кухонными элементами или стенами.
4. Не устанавливайте изделие рядом с источниками тепла. (прямой солнечный свет, кухонные плиты).

Выравнивание

1. Установите изделие на ровный и твердый пол.
2. Если пол не является идеально ровным, компенсируйте перекос при помощи передних регулируемых ножек изделия.

Электрическое подсоединение

После доставки изделия установите его в вертикальное положение и подождите не менее 3 часов перед его подсоединением к сети электропитания. Перед подсоединением вилки изделия к электрической розетке необходимо проверить следующее:

- электрическая розетка должна быть соединена с заземлением и соответствовать нормативам;
- электрическая розетка должна быть рассчитана на максимальную мощность изделия, указанную на табличке с техническими характеристиками, расположенной в левом нижнем углу внутри холодильной камеры (например, 150 Вт);
- напряжение электропитания должно быть в пределах, указанных на табличке с техническими характеристиками, расположенной в левом нижнем углу внутри холодильной камеры (например, 220-240 В);
- электрическая розетка должна быть совместима с вилкой изделия.

В противном случае поручите замену вилки изделия уполномоченному технику (см. *Обслуживание*); не используйте удлинители и тройники.

! Изделие должно быть установлено таким образом, чтобы электрический провод и электророзетка были легко доступны.

! Электрический провод изделия не должен быть согнут или сжат.

! Регулярно проверяйте состояние электрического провода изделия и при необходимости поручайте его замену только уполномоченным техникам (см. *Обслуживание*).

! **Фирма снимает с себя всякую ответственность в случае несоблюдения вышеописанных правил.**

Включение и эксплуатация

Порядок включения изделия

! Перед тем как включить изделие выполните указания по установке (см. *Установка*).

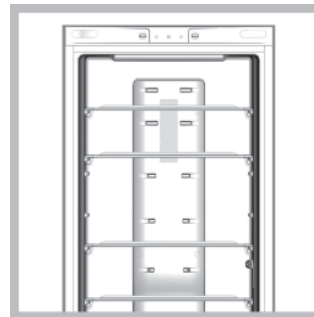
! Перед подсоединением изделия к сети электропитания тщательно вымойте камеры и аксессуары теплой водой с содой.

! Изделие оснащено предохранителем двигателя, который запускает компрессор только через 8 минут после включения изделия. Это происходит также каждый раз после внезапного отключения электропитания как намеренного, так и случайного (короткое замыкание).

1. установите рукоятку РЕГУЛЯТОРА МОРОЗИЛЬНОЙ КАМЕРЫ на ●;
2. Вставьте вилку в электрическую розетку и проверьте, чтобы загорелся зеленый индикатор ЭЛЕКТРОПИТАНИЕ.
3. Установите рукоятку РЕГУЛЯТОРА МОРОЗИЛЬНОЙ КАМЕРЫ на среднее значение и нажмите кнопку SUPER FREEZE (быстрая заморозка): загорится желтый индикатор SUPER FREEZE. Этот индикатор погаснет, когда температура в морозильной камере достигнет оптимального значения: затем вы можете поместить продукты в морозильную камеру.
4. Установите рукоятку РЕГУЛЯТОРА ХОЛОДИЛЬНОЙ КАМЕРЫ на среднее значение. По прошествии нескольких часов вы можете поместить продукты в холодильник.

Система охлаждения

Система No Frost



Система No Frost обеспечивает непрерывную циркуляцию холодного воздуха, удаляющего влагу и препятствующего образованию наледи и инея: в холодильной камере поддерживается надлежащий уровень влажности, и благодаря отсутствию инея продукты сохраняют свои качества. В морозильной камере эта система препятствует образованию наледи и смерзания продуктов между собой, и освобождает пользователя от необходимости производить регулярную разморозку.

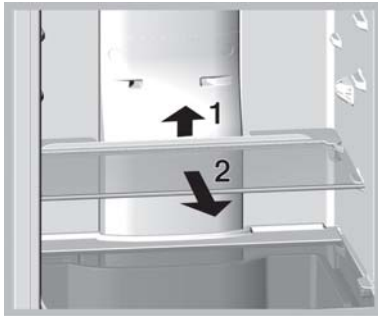
Не прислоняйте продукты или ёмкости к задней охлаждающей стенке камеры во избежание закрывания вентиляционных решеток и образования конденсата.

Закрывайте бутылки и заворачивайте продукты.

Оптимальное использование холодильной камеры

- Для регуляции температуры используйте рукоятку РЕГУЛЯТОРА ХОЛОДИЛЬНОЙ КАМЕРЫ (см. *Описание*).
- Нажмите кнопку SUPER COOL (быстрое охлаждение) для быстрого понижения температуры, например, когда вы заполняете холодильную камеру большим количеством продуктов. Эта функция автоматически отключается, по истечении установленного времени.
- Помещайте в холодильник только холодные или едва теплые продукты, но не горячие (см. *Предосторожности и рекомендации*).
- Помните, что приготовленные продукты хранятся не дольше сырых.
- Не помещайте в холодильник жидкости в ёмкостях без крышки: это приводит к повышению влажности в холодильной камере с последующим образованием конденсата.

ПОЛКИ: сплошные или решетки. Полки могут быть вынуты и установлены на различных уровнях на специальных направляющих (см. рисунок) для размещения в холодильнике больших ёмкостей. Для регулировки высоты полок их не нужно полностью вынимать из холодильника.



Индикатор **ТЕМПЕРАТУРЫ***: для определения наиболее холодной зоны в камере холодильника.

1. Проверьте, чтобы на индикаторе была четко видна надпись «ОК» (см. рисунок).



2. Если на дисплее не появляется надпись ОК, это означает слишком высокую температуру: установите ручку регулятора ХОЛОДИЛЬНОЙ КАМЕРЫ на наиболее высокое значение (самая низкая температура) и подождите примерно 10 часов до полной стабилизации температуры.
3. Затем вновь проверьте показания индикатора: при необходимости измените регулировку. Если вы помещаете в холодильник большое количество продуктов, или если вы часто открываете дверь холодильника, отсутствие надписи «ОК» на индикаторе – это нормальное явление. Подождите примерно 10 часов прежде чем переводить ручку РЕГУЛЯТОРА ХОЛОДИЛЬНОЙ КАМЕРЫ на самое высокое значение.

Коробка FRESH BOX*

Эта новая коробка служит для хранения свежего мяса, рыбы, сыров. Если поместить ее на нижней полке холодильника, в ней лучше хранить мясо и рыбу, а на верхней полке – сыры. Если коробка не используется, ее можно легко вынуть из холодильника.

Оптимальное использование морозильной камеры

- Для регулировки температуры используйте ручку регулятора МОРОЗИЛЬНОЙ КАМЕРЫ (см. Описание).
- Не замораживайте повторно полностью или частично размороженные продукты, так как они должны быть приготовлены и употреблены в пищу в течение 24 часов после их разморозки.
- Не помещайте свежие замораживаемые продукты рядом с уже замороженными. Поместите свежие продукты в верхнее отделение ЗАМОРАЖИВАНИЕ И ХРАНЕНИЕ, в котором температура ниже -18°C , что способствует их быстрому замораживанию.
- Для оптимального и наиболее надежного замораживания продуктов следует включить функцию SUPER FREEZE 24 часа перед помещением продуктов в камеру. Поместив в камеру продукты, следует вновь включить функцию SUPER FREEZE, которая автоматически отключится по истечении 24 часов

* Детали, которые могут варьироваться по количеству и/или по расположению, имеется только в некоторых моделях.

- Не помещайте в морозильную камеру герметично закрытые стеклянные бутылки с жидкостью, так как они могут взорваться.
- На табличке с техническими характеристиками, расположенной в левом нижнем углу холодильной камеры, указан максимальный объем замораживаемых продуктов в день (например: кг/24 ч – 4).
- Порядок замораживания (если морозильная камера уже в рабочем режиме):

! Во избежание создания препятствий для циркуляции воздуха внутри холодильной камеры не рекомендуется закрывать продуктами или емкостями вентиляционные отверстия.

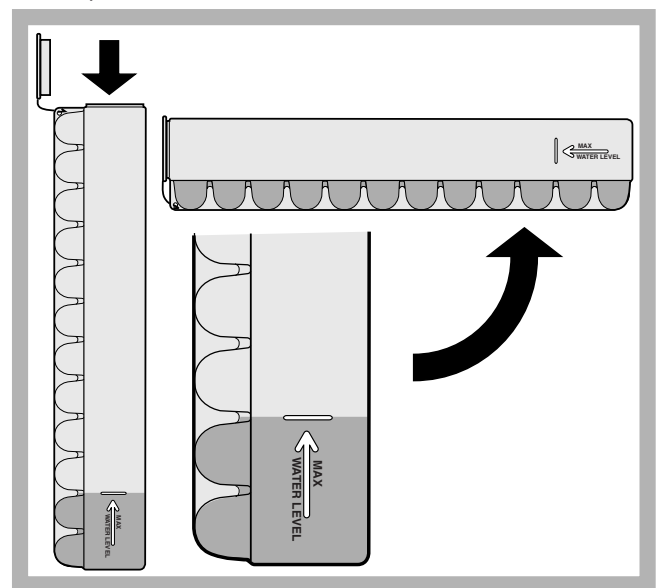
! Избегайте открывания двери морозильной камеры в процессе замораживания.

! В случае внезапного отключения электропитания или неисправности не открывайте дверь морозильной камеры: таким образом замороженные продукты сохраняются без вреда примерно в течение 9-14 часов.

Бачок для льда Ice³.

Размещение в верхней части ящиков в морозильной камере обеспечивает большую гигиену: (лед не касается продуктов) и эргономику (не проливается в процессе загрузки).

1. Снимите бачок, вытолкнув его вверх. Проверьте, чтобы бачок был полностью пуст, и залейте в него воду через специальное отверстие.
2. Обращайте внимание, чтобы не превысить максимальный уровень (MAX WATER LEVEL). Излишек воды препятствует выходу кубиков льда (если это произойдет, подождите, пока лед растает и опорожните бачок).
3. Поверните бачок на 90° : вода заполняет отделения по принципу сообщающихся сосудов (см. схему).
4. Закройте отверстие прилегающей крышкой и установите бачок в специальное гнездо.
5. После образования льда (минимальное время примерно 8 часов) постучите бачком по любой твердой поверхности или подставьте его под струю воды, чтобы облегчить отсоединение кубиков льда, затем высыпьте кубики через отверстие.



Техническое обслуживание и уход

Отключение электропитания

Перед началом чистки или технического обслуживания изделия необходимо отключить изделие от сети электропитания:

1. установите рукоятку РЕГУЛЯТОРА МОРОЗИЛЬНОЙ КАМЕРЫ на ●;
2. выньте вилку изделия из электрической розетки.

! Если это условие не будет соблюдено, может сработать сигнализация: это не является сигналом неисправности. Для возврата в рабочий режим установите рукоятку РЕГУЛЯТОРА МОРОЗИЛЬНОЙ КАМЕРЫ на нужное значение. Для отключения изделия от сети электропитания выполните операции, описанные в пунктах 1 и 2.

Уход за изделием

- Наружные, внутренние элементы и резиновые прокладки можно протирать губкой, смоченной в теплом содовом растворе или в растворе нейтрального моющего средства. Не используйте растворители, абразивные чистящие средства, отбеливатели или аммиак.
- Съемные детали можно мыть под горячей водой с мылом или со средством для мытья посуды. Ополосните и тщательно высушите.
- В задней части изделия скапливается пыль, которую необходимо осторожно удалять, отключив изделие от сети электропитания, вынув вилку из электрической розетки, при помощи пылесоса с длинной узкой насадкой на средней мощности.

Предотвращение появления плесени и неприятных запахов

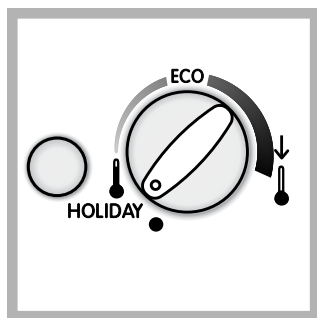
- Изделие изготовлено из гигиеничных материалов, не задерживающих запахи. Для сохранения этой характеристики важно, чтобы продукты были всегда плотно закрыты в своих упаковках. Это помогает также избежать образования пятен.
- Если требуется отключить изделие на длительный период, вымойте его изнутри и оставьте двери открытыми.

Функция «отпуск»

В случае если вы уезжаете в отпуск, нет необходимости выключать прибор, потому что он оборудован специальной функцией, которая позволяет отрегулировать температуру полок в холодильнике при низком потреблении электроэнергии, создавая оптимальные условия для определенной ситуации 12°C (чтобы защитить от тепла косметические товары). Температура внутри морозильной камеры устанавливается на минимальное значение, что достаточно для хранения продуктов.

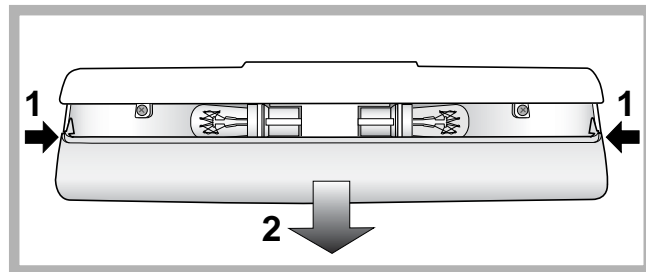
Порядок подключения этой функции:

установите рукоятку РЕГУЛЯТОРА ХОЛОДИЛЬНОЙ КАМЕРЫ на HOLIDAY (см. рисунок). Короткий двойной звуковой сигнал подтверждает включение функции; при отключении функции раздается один звуковой сигнал.



Замена лампочки

Для замены лампочки освещения в холодильной камере, выньте вилку изделия из электрической розетки. Следуйте приведенным ниже инструкциям в зависимости от модели вашего изделия. Откройте плафон с лампочкой, как показано на рисунке (см. рисунок) и замените ее на новую такого же типа, мощностью не более.



Предосторожности и рекомендации

! Изделие спроектировано и изготовлено в соответствии с международными нормативами безопасности. Необходимо внимательно прочитать настоящие предупреждения, составленные в целях вашей безопасности.



Данное изделие соответствует следующим Директивам Европейского Сообщества:

- 73/23/CEE от 19/02/73 (Низкое напряжение) с последующими изменениям;
- 89/336/CEE от 03/05/89 (Электромагнитная совместимость) с последующими изменениями;
- 2002/96/CE.

Общие правила безопасности

- Данное изделие предназначается для непрофессионального использования в домашних условиях.
- Изделие предназначено для хранения и замораживания продуктов, может быть использовано только взрослыми людьми в соответствии с инструкциями, приведенными в данном техническом руководстве.
- Запрещается устанавливать изделие на улице, даже под навесом, так как воздействие на него дождя и грозы является чрезвычайно опасным.
- Не прикасайтесь к изделию влажными руками, а также находясь босиком или с мокрыми ногами.
- Не прикасайтесь к внутренним комплектующим циркуляции хладагента: существует опасность ожогов или порезов.
- Не тяните за провод электропитания для отсоединения вилки изделия из электрической розетки, возьмитесь за вилку рукой.
- Перед началом чистки или технического обслуживания изделия необходимо вынуть вилку из электророзетки. Для отсоединения изделия от сети электропитания не достаточно повернуть рукоятки регуляции температуры в положение ● (выключено).
- В случае неисправности категорически запрещается открывать внутренние механизмы изделия с целью самостоятельного ремонта.
- Для разморозки морозильных камер запрещается использовать нерекондованные производителем холодильника острые, режущие инструменты или электроприборы.

- Не кладите в рот кубики льда, только что вынутые из морозильной камеры.
- Данное изделие непригодно для эксплуатации лицами (включая детей) с ограниченными физическими, чувствительными или умственными способностями или не обладающими опытом и знаниями, если эти лица не находятся под контролем или обучены пользованием изделием лицом, ответственным за их безопасность. Не разрешайте детям играть с изделием.
- Не разрешайте детям играть с упаковочными материалами.

Утилизация

- Уничтожение упаковочных материалов: соблюдайте местные нормативы по утилизации упаковочных материалов.
- Европейская директива 2002/96/ЕС об утилизации электрического и электронного оборудования (WEEE) устанавливает правила утилизации вышедших из строя бытовых электроприборов.

В целях минимизации отрицательного воздействия утилизированных приборов на окружающую среду, снижения рисков для здоровья населения, а также оптимизации процесса переработки и повторного использования материалов, сбор изношенного оборудования должен осуществляться вне рамок общегородских систем сбора и утилизации мусора. Символ «перечеркнутого мусорного ведра», нанесенный на продукцию, напоминает об обязанности соблюдения специальной процедуры утилизации бытовой техники. Потребитель может сдать изношенное оборудование в специальных пунктах приема или, если это разрешено национальными законодательствами, вернуть компании при покупке нового, аналогичного продукта.

На сегодняшний день все ведущие производители бытовой техники активно работают над созданием систем сбора и утилизации изношенной бытовой техники.

Экономия электроэнергии и охрана окружающей среды

- Установите изделие в нежарком помещении с хорошей вентиляцией, вдали от прямого воздействия солнечного света и источников тепла.
- При открывании дверей холодильника старайтесь держать их открытыми как можно меньше. При каждом открывании дверей происходит значительный расход электроэнергии.
- Не помещайте в холодильник слишком много продуктов. Для надлежащего хранения продуктов необходимо обеспечить свободную циркуляцию холода между ними. В случае отсутствия такой циркуляции компрессор будет работать непрерывно.
- Не помещайте в холодильник горячие продукты: это приведет к повышению температуры внутри холодильника со значительной нагрузкой на компрессор и значительным расходом электроэнергии.
- Производите разморозку холодильника каждый раз при образовании наледи (см. Техническое обслуживание). Толстый слой наледи препятствует передаче холода на продукты и увеличивает расход электроэнергии.

Неисправности и методы их устранения

Если ваш холодильник не работает. Прежде чем обратиться в Центр Технического обслуживания (см. *Техническое обслуживание*), проверьте, можно ли устранить неисправность, используя рекомендации, приведенные в следующем перечне.

Зеленый индикатор ЭЛЕКТРОПИТАНИЕ не горит.

- Вилка не соединена с электрической розеткой или соединена плохо и не обеспечивает контакта, или отключилось электропитание.

Компрессор не запускается.

- Изделие оснащено предохранителем компрессора (см. *Включение и эксплуатация*).

Индикаторы слабо горят.

- Выньте вилку из розетки, переверните ее и вновь воткните в электророзетку.

а) Включилась звуковая сигнализация.

- а) Дверь холодильника открыта более двух минут. Звуковой сигнал отключается после закрывания двери. Вы неправильно отсоединили изделие от сети электропитания (см. *Техническое обслуживание*).

б) Включилась звуковая сигнализация и мигают два желтых индикатора.

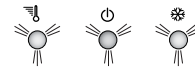
- б) Сигнализация опасно высокой температуры в морозильной камере. Проверьте состояние продуктов: возможно, что их придется выбросить.



+ звуковая сигнализация = Перегрев

с) Включилась звуковая сигнализация и мигают два желтых индикатора и один зеленый.

- с) Сигнализация опасно высокой температуры в морозильной камере. необходимо выбросить все продукты.



+ звуковая сигнализация = Опасный перегрев

- б/с) В обоих случаях в морозильной камере будет поддерживаться температура около 0°C во избежание повторной заморозки продуктов. Для отключения звуковой сигнализации: откройте и закройте дверь холодильника. Для возврата в рабочий режим: установите ручку РЕГУЛЯТОРА МОРОЗИЛЬНОЙ КАМЕРЫ в положение ● (выключено) и вновь включите изделие.

Мигает зеленый индикатор ЭЛЕКТРОПИТАНИЕ.

- Электроприбор работает неисправно. Обратитесь в Центр Технического Обслуживания

Холодильная и морозильная камера вырабатывают мало холода.

- Двери плохо закрываются или повреждены уплотнители.
- Двери холодильника открываются слишком часто.
- Ручки РЕГУЛЯТОРОВ установлены в неправильном положении (см. *Описание*).
- Холодильная или морозильная камеры переполнены продуктами.

Продукты в холодильной камере замерзают.

- Ручка РЕГУЛЯТОРА ХОЛОДИЛЬНОЙ КАМЕРЫ установлена в неправильном положении (см. *Описание*).
- Продукты касаются задней стенки холодильника.

Компрессор работает непрерывно.

- Нажата кнопка SUPER FREEZE (быстрая заморозка): желтый индикатор SUPER FREEZE горит или мигает (см. *Описание*).
- Дверь плохо закрыта или часто открывается.
- Слишком высокая температура в помещении.

Холодильник работает слишком шумно.

- Изделие установлено неровно (*см. Установка*).
- Изделие установлено между вибрирующими или шумоиздающими кухонными элементами или предметами.
- Хладагент в циркуляции производит легкий шум также при остановленном компрессоре: это не является неисправностью, а нормальным явлением.

Температура некоторых внешних частей холодильника высокая

- Нагрев некоторых деталей холодильника необходим во избежание образования конденсата в определенных участках изделия.