

Мобильный кондиционер

ИНСТРУКЦИЯ ПОЛЬЗОВАТЕЛЯ

ZACM-MP/N1

ZANUSSI

Мы благодарим Вас за сделанный выбор!

Вы выбрали первоклассный продукт от Zanussi, который, мы надеемся, доставит Вам много радости в будущем. Zanussi стремится предложить как можно более широкий ассортимент качественной продукции, который сможет сделать Вашу жизнь еще более удобной. Вы можете увидеть несколько примеров на обложке этой инструкции, а также получить информацию на сайте www.easy-comfort.ru.

Внимательно изучите данное руководство, чтобы правильно использовать Ваш новый мобильный кондиционер и наслаждаться его преимуществами. Мы гарантируем, что он сделает Вашу жизнь намного комфортнее, благодаря легкости в использовании. Удачи!

Содержание

Общая информация	3
Указания по безопасности	3
Описание конструкции кондиционера	4
Дополнительные принадлежности	4
Панель управления на корпусе прибора	5
Пульт дистанционного управления	6
Эксплуатация кондиционера	7
Техническое обслуживание	9
Консервация перед длительным хранением прибора	10
Утилизация	10
Сертификация	10
Технические характеристики	11
Неисправности и способы их устранения	11
Гарантийный талон	12

Гарантийное обслуживание производится в соответствии с гарантийными обязательствами, перечисленными в гарантийном талоне.

АДРЕСА СЕРВИСНЫХ ЦЕНТРОВ ВЫ МОЖЕТЕ НАЙТИ НА САЙТЕ WWW.EASY-COMFORT.RU ИЛИ У ВАШЕГО ДИЛЕРА.



Примечание:

В тексте данной инструкции мобильные кондиционеры воздуха могут иметь такие технические названия, как: прибор, устройство, аппарат, кондиционер и т. п.

Общая информация

Мобильный кондиционер воздуха Zanussi обеспечит вам и вашей семье комфорт в доме, квартире или офисе. Кондиционер легко перемещать из комнаты в комнату, а настройка параметров выполняется в считанные минуты.

Мобильный кондиционер воздуха Zanussi ZASM-MP/N1 оснащен автоматическим удалением конденсата. Что является преимуществом по сравнению с моделями прошлых лет.

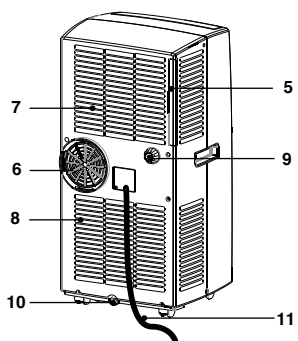
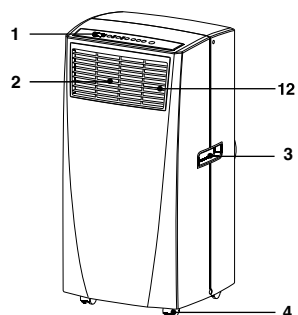
Данный кондиционер представляет собой многофункциональный прибор для

воздухообмена и обработки воздуха, способный работать в следующих режимах: кондиционирование воздуха, осушение и вентиляция.

В данной инструкции представлена важная информация по правильной эксплуатации и уходу за прибором. Перед началом использования прибора внимательно ознакомьтесь с инструкцией. При правильной эксплуатации и обслуживании прибор будет бесперебойно работать долгие годы.

Указания по безопасности

- 1 Не подключайте кондиционер к неисправной розетке. Не пользуйтесь переходниками и удлинителями.
- 2 Не устанавливайте кондиционер в следующих местах:
 - вблизи открытого пламени;
 - в зонах, где возможно попадание брызг воды, масла и химически активных веществ на кондиционер;
 - в зонах воздействия прямых солнечных лучей;
 - вблизи ванных и душевых комнат или плавательных бассейнов;
 - в теплицах.
- 3 Не просовывайте пальцы и другие посторонние предметы через воздуховыпускную решетку кондиционера.
- 4 Для обеспечения надежной работы компрессора не наклоняйте кондиционер.
- 5 Прежде чем приступить к чистке кондиционера, необходимо вынуть вилку из розетки.
- 6 Не ставьте нагревательные приборы рядом с розеткой.
- 7 Во избежание перегрева не закрывайте работающий кондиционер.
- 8 Не эксплуатируйте кондиционер при поврежденном кабеле электропитания. По вопросу замены поврежденного кабеля обратитесь в сервисные центры.
- 9 Используйте кондиционер строго по назначению, в соответствии с настоящим Руководством.
- 10 Устанавливайте кондиционер только на ровном основании.
- 11 Кондиционер должен всегда находиться в вертикальном положении, в том числе и во время транспортировки.
- 12 Не допускайте попадания воды на контрольную панель прибора.
- 13 Не допускайте попадания каких-либо предметов в воздуховыпускную решетку кондиционера.
- 14 Не садитесь на прибор и не ставьте на него никакие предметы.
- 15 Не пытайтесь самостоятельно починить кондиционер, обратитесь в сервисную службу.
- 16 Не тяните за сетевой шнур, не допускайте его нахождения вблизи источников тепла. Во избежание опасности перегрева сетевого шнура всегда полностью разматывайте его.
- 17 Дети, престарелые и люди с ограниченными физическими возможностями нередко забывают об опасностях, связанных с эксплуатацией электроприборов. Не разрешайте этим людям пользоваться кондиционером без надзора.



* на рисунке модель ZACM-7MP/N1, ZACM-9MP/N1

1. Панель управления
2. Воздуховыпускная решетка
3. Ручка
4. Ролик
5. Воздушный фильтр
6. Воздуховыпускная решетка
7. Воздуховыпускная решетка теплообменника испарителя
8. Воздуховыпускная решетка теплообменника конденсата
9. Отверстие для слива дренажа (только в режиме удаления избыточной влаги)* (модель ZACM-7MP/N1, ZACM-9MP/N1)
10. Нижнее отверстие для стока дренажа

⚠ Внимание:
перед началом эксплуатации убедитесь, что сток дренажа смонтирован правильно!

11. Электрический кабель
12. Регулировка жалюзи* (модель ZACM-12MP/N1)

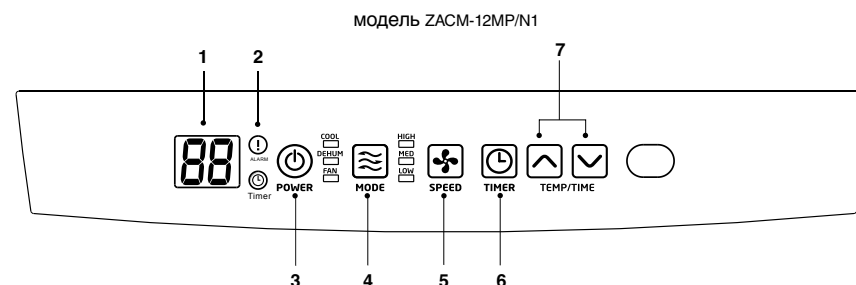
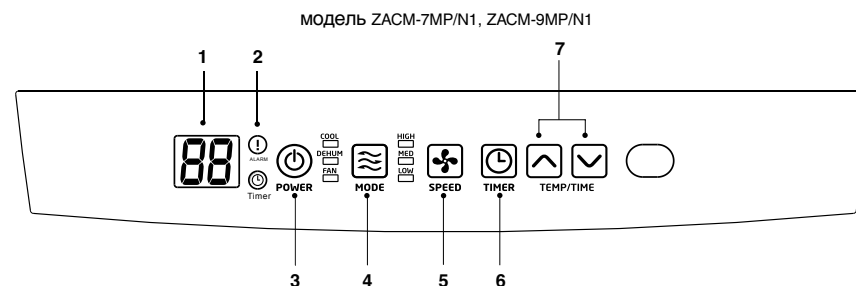
⚠ Внимание:
Кондиционер оснащен автоматическим удалением конденсата. Также в кондиционере предусмотрен дополнительный слив конденсата, при использовании в помещениях с высокой влажностью (бассейны, оранжереи и другие помещения с повышенной влажностью). При повышенной влажности в помещении можно организовать слив образующегося конденсата, открыв верхнюю дренажную заглушку, присоединив дренажный шланг и опустив в любую подходящую ёмкость. Это обеспечит непрерывный режим работы кондиционера.

Дополнительные принадлежности

Проверьте наличие дополнительных принадлежностей в упаковочной коробке согласно списку. Перед применением

дополнительных принадлежностей внимательно изучите инструкцию по монтажу.

Внешний вид	Наименование	Внешний вид	Наименование
	Шланг для выбросного воздуха, длина 1,2 м (1 шт.)		Воздуховыпускное сопло (1 шт.)
	Соединитель шланга (патрубок) (2 шт.)		Пульт дистанционного управления (1 шт.)



- 1 **Дисплей**
- 2 **Лампа-индикатор**
В устройстве может скапливаться конденсат. Когда контейнер внутри устройства наполнится, загорится индикатор, и устройство нельзя будет использовать, пока жидкость не будет слита.
- 3 **Включение/выключение кондиционера**
Включение/выключение кондиционера. При нажатии кнопки включения кондиционер начнет работать, при этом режим работы и скорость вращения вентилятора будут установлены в автоматический режим. При повторном нажатии кондиционер будет выключен.
- 4 **Выбор режима**
Кнопка «Выбор режима» активирует три возможных режима работы устройства. Настройки задаются при помощи кнопки «Выбор режима». Рядом с выбранным режимом загорится лампа-индикатор.
- Режим охлаждения
В режиме охлаждения воздух в помещении охлаждается, а горячий воздух выводится наружу через выпускной шланг. Для создания оптимальных для Вас условий настройте скорость вращения вентилятора и температуру воздуха.

- Режим осушения
При работе установки не в режиме максимального охлаждения из воздуха удаляется избыточная влага. Если температура выше 25 °С, можно настроить скорость вращения вентилятора, в остальных случаях установлена «Средняя» скорость вращения вентилятора.

⚠ Внимание:
если Вы собираетесь использовать устройство в качестве осушителя, не подключайте выпускной шланг, чтобы теплый воздух возвращался в помещение. В таком случае необходимо использовать сток дренажа при продолжительном использовании водоотвода.

- Режим вентиляции
В режиме вентиляции воздух циркулирует по помещению, не подвергаясь охлаждению.

⚠ Внимание:
в Режиме вентиляции устройство не нуждается в вентиляции.

- 5 **Установка скорости вращения вентилятора**
Можно выбрать одну из трех скоростей вращения вентилятора: «Высокую», «Среднюю» или «Низкую».

⚠ Внимание:
в режиме охлаждения воздушные шланг и должны выводиться за пределы помещения.

6 Таймер

Автоматическое выключение:

Когда устройство находится в режиме работы, выберите количество часов работы в режиме кондиционирования воздуха, по истечении которых кондиционер автоматически выключится.

Автоматическое включение:

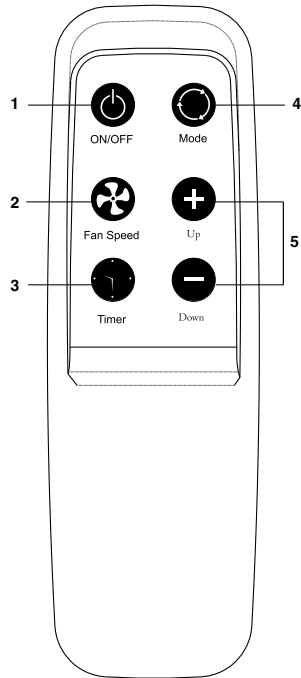
Когда устройство находится в режиме ожидания, нажмите кнопку «Таймер», чтобы задать количество часов, через которые кондиционер автоматически начнет работать в режиме кондиционирования воздуха.

После отключения кондиционера подождите 3 минуты перед его повторным включением.

7 Клавиши установки времени и температуры

- Используются для настройки таймера и термостата.
- По умолчанию на дисплее показывается комнатная температура.
- При нажатии кнопки «+» или «-» на дисплее показывается задаваемая температура, ее можно настроить. Через 15 секунд на дисплее вновь показывается комнатная температура.

Пульт дистанционного управления (батареи не входят в комплект)



Функции такие же, как у сенсорного управления кондиционером.

Все основные функции доступны с пульта управления.

1 Кнопка ON/OFF

Включение/Выключение кондиционера

2 Кнопка Fan Speed

Выбор скорости вращения вентилятора: высокая – средняя – низкая

3 Кнопка Timer (Таймер)

Включение/выключение таймера

В рабочем режиме: автоматическое отключение.
В режиме ожидания: автоматическое включение.

4 Кнопка Mode (Режим)

Работа кнопки «Режим»

Cool (Охлаждение): лампочка включена в режиме охлаждения.

Dry (Осушение): лампочка включена в режиме осушения воздуха.

Fan (Вентиляция): лампочка включена в режиме вентиляции.

5 Кнопки Up/Down (установка времени и температуры)

Настройка таймера/температуры

- Используются для настройки таймера и термостата.
- По умолчанию на дисплее показывается комнатная температура.
- При нажатии кнопки «+» или «-» на дисплее показывается задаваемая температура, ее можно настроить. Через 15 секунд на дисплее вновь показывается комнатная температура.



Внимание:

Если между пультом и приемником инфракрасных сигналов в внутреннем блоке находятся посторонние предметы, то кондиционер не будет принимать сигналы пульта ДУ.

Не допускайте попадания на пульт жидкости.

Не оставляйте пульт в зоне воздействия высокой температуры и прямых солнечных лучей.

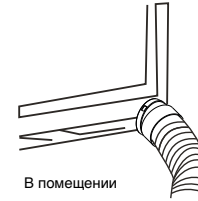
Попадание прямых солнечных лучей на приемник сигналов ДУ может вызвать нарушения в работе кондиционера.

Не оставляйте пульт в зоне воздействия электромагнитного излучения, генерируемого другими домашними приборами.

Эксплуатация кондиционера

Временный монтаж кондиционера

- Выберите подходящее место установки кондиционера с удобным подходом к розетке.
- Установите шланг для выброса теплого воздуха в окне, как показано на рисунках (см. ниже).
- Вставьте электрический кабель в заземленную розетку сети электропитания 220-240 В; 50 Гц.



- Убедитесь, что дренажный шланг для отвода откачки конденсата установлен правильно.
- Включите кондиционер, нажав кнопку (1).



Внимание:

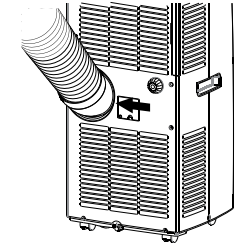
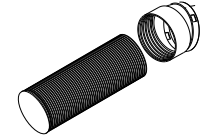
Для установки кондиционера выберите просторное место, со свободным доступом воздуха к агрегату. Расстояние от кондиционера до стен и других предметов должно быть не менее 30 см. Не устанавливайте агрегат в помещениях с высокой влажностью воздуха. Обеспечьте свободный доступ к розетке. Монтаж электрических проводов должен быть выполнен в соответствии с Правилами Устройства Электроустановок (ПУЭ).

Рекомендации по установке

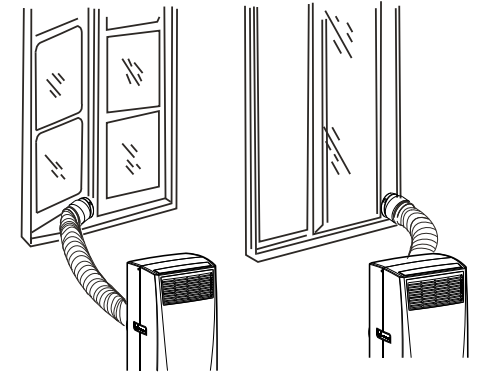
Подсоедините шланг для отработанного воздуха к задней стенке устройства. Вытяните шланг на необходимую длину и проведите нагнетательный патрубок через окно для вентиляции.

- Установите шланг для выброса теплого воздуха в корпусе на задней стенке устройства.
- Поместите кондиционер у окна или остекленной двери.
- Настройте длину шланга таким образом, чтобы он доставал до окна.
- Закрепите конец шланга в отверстие в окне.
- Убедитесь, что шлангу для отработанного воздуха ничего не мешает.

Выходное отверстие шланга для отработанного воздуха



- Приоткройте окно или остекленную дверь и закрепите шланг выброса теплого воздуха



В помещении

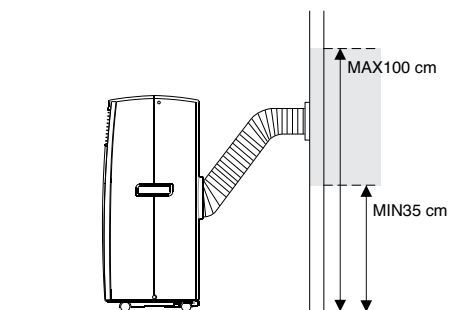
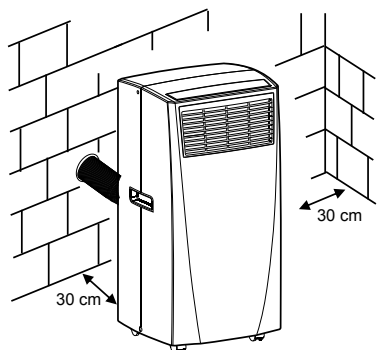


Внимание:

Шланг для выброса теплого воздуха удлинять нельзя. Это может привести к поломке кондиционера.

Стационарный монтаж кондиционера

- Просверлите отверстие во внешней стене или оконном стекле.
- Присоедините один конец шланга к отверстию для выброса воздуха и закрепите. Убедитесь, что шланг закреплен надежно.
- Обратите внимание на высоту и размеры отверстия, указанные на рисунке.



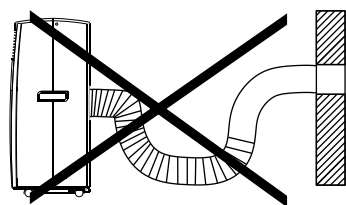
- Используя пробки и винты, установите на стену патрубок А. Убедитесь, что патрубок закреплен надежно.



- Вставьте второй конец шланга в патрубок А.
- Когда кондиционер не используется, закройте отверстие в стене крышкой (В).

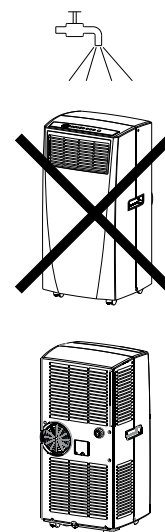
Внимание:
При стационарной установке кондиционера нужно оставлять дверь слегка приоткрытой (на 1 см), чтобы обеспечить достаточную вентиляцию.

Внимание:
Не допускайте образования на шланге изгибов, препятствующих выходу горячего воздуха, как показано на рисунке ниже. Это может привести к перегреву и автоматическому отключению кондиционера.



Техническое обслуживание

Внимание:
Перед началом любых работ, необходимо вынуть вилку из розетки сети электропитания.
При чистке кондиционера не пользуйтесь бензином, растворителями и другими химически активными веществами. Во избежание поражения электрическим током не лейте воду на кондиционер из крана или шланга (см. рисунок далее). Не эксплуатируйте кондиционер при поврежденном кабеле электропитания. По вопросу замены поврежденного кабеля обращайтесь в сервисный центр.



Защита от переполнения поддона для сбора конденсата

Внимание:
В данной серии кондиционеров присутствует функция автоматического испарения конденсата. Поддон для сбора конденсата может заполниться только в том случае, если кондиционер установлен в сильно увлажненном помещении или в районах с повышенной влажностью.

Если происходит заполнение поддона для сбора конденсата, то линия-индикатор начинает мигать красным цветом, и кондиционер отключается.

- Выключите кондиционер и отсоедините его от сети электропитания.
- Переместите кондиционер в такое место, где можно слить воду непосредственно на пол (в ванную или туалетную комнату и т.п.).
- Осторожно снимите резиновую заглушку с отверстия поддона для слива конденсата.
- Слейте воду из поддона и установите на место резиновую заглушку на поддон для слива конденсата.
- Нажмите кнопку включения/выключения. Кондиционер продолжит нормальную работу.
- Переместите кондиционер на место эксплуатации.

При необходимости можно организовать непрерывный отвод конденсата из поддона кондиционера.

- Выключите кондиционер и отсоедините его от сети электропитания.
- Осторожно снимите резиновую заглушку с отверстия поддона для слива конденсата.
- Подсоедините шланг для слива конденсата к отверстию поддона для слива конденсата.
- Свободный конец шланга поместите над канализационным отверстием или опустите в специально подготовленную емкость.
- Нажмите кнопку включения/выключения.

Чистка поверхности кондиционера

Для чистки корпуса кондиционера используйте мягкую влажную ткань, смоченную в чистой воде. Удалите остатки влаги сухой салфеткой.

Консервация перед длительным хранением прибора

- 1 Если прибор не будет долгое время эксплуатироваться, необходимо вытащить резиновую дренажную заглушку, для того чтобы слить воду.
- 2 Включить кондиционер в режим вентиляции на несколько часов.

- 3 Необходимо извлечь батарейки из пульта дистанционного управления.
- 4 Произвести чистку воздушного фильтра.
- 5 Отсоединить шланг от кондиционера
- 6 Аккуратно свернуть шнур электропитания.

Утилизация

По окончании срока службы кондиционер следует утилизировать. Подробную информацию по утилизации кондиционера Вы можете получить у представителя местного органа власти.

Сертификация

Товар соответствует требованиям:

ТР ТС 004/2011 «О безопасности низковольтного оборудования»,
ТР ТС 020/2011 «Электромагнитная совместимость технических средств»

№ сертификата: RU C-LV.AЯ46.B.67424

Срок действия: с 19.01.2015 по 18.01.2020
(При отсутствии копии нового сертификата в коробке, спрашивайте копию у продавца)

Товар сертифицирован на территории таможенного союза органом по сертификации:
«РОСТЕСТ-Москва» ЗАО «Региональный орган по сертификации и тестированию»

Адрес:

РФ, 119049, г. Москва, ул. Житная, д. 14, стр. 1

Фактический адрес:

РФ, 117418, г. Москва, Нахимовский просп., д. 31
Тел.: +7 (499) 1292311, +7 (495) 6682893,
Факс: +7 (495) 6682893,
e-mail: office@rostest.ru
Аттестат рег. № РОСС RU.0001.10АЯ46.
13.05.2014 г., Росаккредитация.

Сертификат выдан на основании:

Протоколы испытаний №№ 29к/15, 30к/15 от 16.01.2015 г. ИЛ по требованиям ЭМС «Ростест-Москва» (рег. № РОСС RU.0001.21МЭ19 от 08.07.2011 г. до 08.07.2016г.) Протокол испытаний №№ 0025-262, 0026-262 от 19.01.2015 г. Испытательный центр промышленной продукции «Ростест-Москва» (рег. № РОСС RU.0001.21АЯ43 от 05.05.2011 г. до 05.05.2016 г.) Акт анализа состояния производства № 129 от 01.10.2014 г. ОС «РОСТЕСТ-МОСКВА»

(рег. № РОСС RU.0001.10АЯ46 от 13.05.2014 г. до 07.06.2015 г.)

Заявитель:

Общество с ограниченной ответственностью «Ай.Эр.Эм.Си.»
Контракт на выполнение функций иностранного изготовителя № GT-01-06/14 от 02.06.2014 г.

Адрес:

119049, Россия, г. Москва, Ленинский проспект, д. 6, офис 14
Телефон: (495)2587485, Факс: (495)2587485,
E-mail: info@irmc.ru

Изготовитель: SIA «Green Trace»

Адрес:

Латвия, LV-1004, Biekensalas iela, 6, Riga, Latvia.

Дата производства указывается на этикетке на коробке.

Импортер и уполномоченный представитель:
ООО «Ай.Эр.Эм.Си.»

Адрес:

119049, г. Москва, Ленинский проспект, д. 6, стр. 7, каб. 14.

Собрано в Китае

«ELECTROLUX is a registered trademark used under license from AB Electrolux (publ)».
Электролюкс — зарегистрированная торговая марка, используемая в соответствии с лицензией Электролюкс АБ (публ.).
АБ Электролюкс, С:т Горансгатан 143, СЕ-105 45, Стокгольм, Швеция.

Технические характеристики

Модель	ZACM-07 MP/N1	ZACM-09 MP/N1	ZACM-12 MP/N1
Хладагент (фреон)	R410A	R410A	R410A
Мощность (холод), BTU/h	7000	9000	12000
Потребляемая мощность, Вт	890	1050	1100
Электропитание, В~/Гц	220-240~/50	220-240~/50	~220-240V / 50Hz
Уровень шума, дБА	50	50	52
Класс энергоэффективности	A	A	A
Класс пылевлагозащитенности	IPX0	IPX0	IPX0
Защита от поражения электрическим током	I класс	I класс	1 класс
Размеры (ШхВхГ), мм	350x700x328	350x700x328	465x765x400
Размеры в упаковке (ШхВхГ), мм	400x878x380	400x878x380	475x870x450
Вес (нетто/брутто), кг	21/24,5	21,5/25	30/35

Неисправности и методы их устранения

Неисправность	Причина	Способ устранения
1. При нажатии кнопки «  », кондиционер не включается	Мигает красным цветом линия-индикатор на корпусе кондиционера, емкость для сбора конденсата переполнена Температура воздуха в помещении ниже заданной (в режиме охлаждения)	Слейте воду через дренажную заглушку Правильно задайте температуру
2. Кондиционер не достаточно охлаждает воздух	Открыты двери или окна В помещении находится мощный источник тепла Не подсоединен или заблокирован шланг выбросного воздуха	Закройте двери и окна Удалите, если возможно, источник тепла из помещения Подсоедините шланг выбросного воздуха и убедитесь, что он функционирует нормально
3. Сильный шум или вибрация	Задана слишком высокая температура воздуха в помещении Воздушный фильтр забит пылью	Правильно задайте температуру Очистите воздушный фильтр
4. При работе кондиционера слышен шум, похожий на журчание воды	Кондиционер установлен на наклонной или неровной поверхности Шум возникает при движении хладагента по трубам	Установите кондиционер на ровную горизонтальную поверхность Это нормальное явление

Если после всех попыток устранения неполадок проблема не решена, обратитесь в авторизованный сервисный центр в вашем регионе либо к торговому представителю.

Гарантийный талон

Настоящий документ не ограничивает определенные законом права потребителей, но дополняет и уточняет оговоренные законом обязательства, предполагающие согласие сторон либо договор.

Правильное заполнение гарантийного талона

Внимательно ознакомьтесь с гарантийным талоном и проследите, чтобы он был правильно заполнен и имел штамп Продавца. При отсутствии штампа Продавца и даты продажи (либо кассового чека с датой продажи) гарантийный срок изделия исчисляется с даты производства изделия. Для кондиционеров сплит-система бытовая обязательным также является указание даты пуска в эксплуатацию и штамп авторизованной организации, производившей пуск в эксплуатацию.

Запрещается вносить в Гарантийный талон какие-либо изменения, а также стирать ли переписывать какие-либо указанные в нем данные.

Внешний вид и комплектность изделия

Тщательно проверьте внешний вид изделия и его комплектность, все претензии по внешнему виду и комплектности изделия предъявляйте Продавцу при покупке изделия.

Общие правила установки (подключения) изделия

Установка (подключение) изделий допускается исключительно специалистами и организациями, имеющими лицензии на данный вид работ (изделия, работающих на газе), либо специалистами компаний, авторизованных на продажу и/или монтаж и гарантийное обслуживание соответствующего типа оборудования, имеющих лицензию на данный вид работ (водонагреватели, кондиционеры типа сплит-система). Для установки (подключения) электрических водонагревателей рекомендуем обращаться в наши сервисные центры. Продавец (изготовитель) не несет ответственности за недостатки изделия, возникшие из-за его неправильной установки (подключения).

Поздравляем Вас с приобретением техники отличного качества!

Дополнительную информацию об этом и других изделиях Вы можете получить у Продавца или по нашей информационной линии в г. Москва:

Тел: 8 (800) 500-07-75 (По России бесплатно)

бесплатный, в будние дни с 8⁰⁰ до 19⁰⁰

E-mail: easy_comfort@easy_comfort.ru

Адрес для писем:

125493, г. Москва, а/я 310

Адрес в Интернет: www.easy-comfort.ru

Модель	Серийный номер
Дата покупки	
Штамп продавца	
Дата пуска в эксплуатацию	
Штамп организации, производившей пуск в эксплуатацию	

Подробная информация о сервисных центрах, уполномоченных осуществлять ремонт и техническое обслуживание изделия, прилагается отдельным списком и/или находится на сайте.

Производитель оставляет за собой право вносить изменения в конструкцию, комплектацию или технологию изготовления изделия, с целью улучшения его технологических характеристик.

Такие изменения вносятся в изделие без предварительного уведомления Покупателя и не влекут за собой обязательств по изменению/улучшению ранее выпущенных изделий.

Убедительно просим Вас во избежание недоразумений до установки/эксплуатации изделия внимательно изучить его инструкцию по эксплуатации.

Запрещается вносить в Гарантийный талон какие-либо изменения, а также стирать или переписывать какие-либо указанные в нем данные. Срок службы прибора 10 лет, если не указано иное.

Срок действия гарантии

Настоящая гарантия имеет силу, если Гарантийный талон правильно/четко заполнен и в нем указаны: наименование и модель изделия, его серийные номера, дата продажи, а также имеется подпись уполномоченного лица и штамп Продавца.

Гарантия на кондиционеры, требующие специального монтажа (кроме мобильных), будет составлять 3 года, если монтаж кондиционера выполнен одной из Авторизованной Монтажной Организацией, и 1 год в случае, если монтаж кондиционера проведен неуполномоченной организацией. Гарантийные обязательства на монтаж таких кондиционеров несет на себе монтажная организация.

На водонагреватели серий ZWH/S Melody, ZWH/S Brillanto (H), ZWH/S Premio (H) на водосодержащую емкость (бак) гарантийный срок составляет 84 (восемьдесят четыре) месяца, а на остальные элементы изделия — 24 (двадцать четыре) месяца.

На водонагреватели серии ZWH/S Symphony на водосодержащую емкость (бак) гарантийный срок составляет 60 (шестьдесят) месяцев, а на остальные элементы изделия — 24 (двадцать четыре) месяца.

Гарантийный срок на прочие изделия составляет 24 (двадцать четыре) месяца.

Указанные выше гарантийные сроки распространяются только на изделия, которые используются в личных, семейных или домашних целях, не связанных с предпринимательской деятельностью. В случае использования изделия в предпринимательской деятельности, его гарантийный срок составляет 3 (три) месяца.

Гарантийный срок на комплектующие изделия или составные части (детали которые могут быть сняты с изделия без применения каких-либо инструментов, т.е. решетки, насадки, щетки, трубки, шланги и др. подобные комплектующие) составляет 3 (три) месяца.

Гарантийный срок на новые комплектующие изделия или составные части, установленные на изделие при гарантийном или платном ремонте, либо приобретенные отдельно от изделия, составляет три месяца со дня выдачи Покупателю изделия по окончании ремонта, либо продажи последнему этих комплектующих/составных частей.

Действительность гарантии

Настоящая гарантия действительна только на территории РФ на изделия, купленные на территории РФ. Гарантия распространяется на производственный или конструкционный дефект изделия. Настоящая гарантия включает в себя выполнение уполномоченным сервисным центром ремонтных работ и замену дефектных деталей изделия в сервисном центре или у Покупателя (по усмотрению сервисного центра). Гарантийный ремонт изделия выполняется в срок не более 45 (сорока пяти) дней.

Настоящая гарантия не дает права на возмещение и покрытие ущерба, происшедшего в результате передачи и регулировки изделия, без предварительного письменного согласия изготовителя, с целью приведения его в соответствие с национальными или местными техническими стандартами и нормами безопасности. Также обращаем внимание Покупателя на то, что в соответствии с Жилищным Кодексом РФ Покупатель обязан согласовать монтаж купленного оборудования с эксплуатирующей организацией и компетентными органами исполнительной власти субъекта Российской Федерации. Продавец и Изготовитель не несут ответственность за любые неблагоприятные последствия, связанные с использованием Покупателем купленного изделия надлежащего качества без утвержденного плана монтажа и разрешения вышеуказанных организаций.

НАСТОЯЩАЯ ГАРАНТИЯ НЕ РАСПРОСТРАНЯЕТСЯ НА:

- периодическое обслуживание и сервисное обслуживание изделия (чистку, замену фильтров);
- любые адаптации и изменения изделия, в т.ч. с целью усовершенствования и расширения обычной сферы его применения, которая указана в Инструкции по эксплуатации изделия, без предварительного письменного согласия изготовителя.

НАСТОЯЩАЯ ГАРАНТИЯ НЕ ПРЕДОСТАВЛЯЕТСЯ В СЛУЧАЯХ:

- если будет полностью/частично изменен, стерт, удален или будет неразборчив серийный номер изделия;
- использования изделия не по его прямому назначению, не в соответствии с его Инструкцией по эксплуатации, в том числе, эксплуатации изделия с перегрузкой или совместно со вспомогательным оборудованием, не рекомендованном Продавцом (изготовителем);
- наличия на изделии механических повреждений (сколов, трещин, и т. д.), воздействий на изделие чрезмерной силы, химически агрессивных веществ, высоких температур, повышенной влажности/запыленности, концентрированных паров, если что-либо из перечисленного стало причиной несправности изделия;
- ремонта/наладки/инсталляции/адаптации/пуска в эксплуатацию изделия не уполномоченными на то организациями/лицами;
- стихийных бедствий (пожар, наводнение и т. д.) и других причин находящихся вне контроля Продавца (изготовителя) и Покупателя, которые причинили вред изделию;
- неправильного подключения изделия к электрической, газовой или водопроводной сети (в т.ч. не выполнение требований раздела Монтаж Инструкции по эксплуатации), а также неисправностей (не соответствия рабочим параметрам и безопасности) электрической, газовой или водопроводной сети и прочих внешних сетей;
- дефектов, возникших вследствие попадания внутрь изделия посторонних предметов, жидкостей, насекомых и продуктов их жизнедеятельности, и т.д.
- неправильного хранения изделия;
- необходимости замены расходных материалов: ламп, фильтров, элементов питания, аккумуляторов, предохранителей, а также стелканных/фарфоровых/матерчатых и перемещаемых вручную деталей и других дополнительных быстроснаживающихся/сменных деталей (комплектующих) изделия, которые имеют собственный ограниченный период работоспособности, в связи с их естествен-

ным износом, или если такая замена предусмотрена конструкцией и не связана с разборкой изделия;

- дефектов системы, в которой изделие использовалось как элемент этой системы.

Особые условия гарантийного обслуживания газовых проточных водонагревателей

Настоящая гарантия имеет силу только в случае пуска их в эксплуатацию силами специалистами уполномоченной на то авторизованной организации с составлением соответствующего Акта о пуске в эксплуатацию, с обязательным указанием даты пуска и штампа организации, производившей пуск в эксплуатацию.

Внимание:

В целях Вашей безопасности установка (подключение) изделий, работающих на газе, допускается исключительно специалистами и организациями, имеющими лицензии на данный вид работ. Продавец (изготовитель) не несет ответственности за недостатки изделия, возникшие вследствие его неправильной установки (подключения), либо по причине эксплуатации в составе с магистралями водного/газового снабжения и отвода продуктов горения, неспособных обеспечить бесперебойную работу газового проточного водонагревателя.

Особые условия гарантийного обслуживания водонагревательных приборов

Настоящая гарантия не предоставляется, если неисправности в водонагревательных приборах возникли в результате: не выполнения либо нарушения требований по монтажу и эксплуатации, указанных в инструкции по эксплуатации, замерзания или всего лишь однократного превышения максимально допустимого давления воды, указанного на заводской табличке с характеристиками водонагревательного прибора; эксплуатации без защитных устройств или устройств не соответствующих техническим характеристикам водонагревательных приборов; использование коррозионно-активной воды; коррозии от электрохимической реакции, несвоевременного технического обслуживания водонагревательных приборов в соответствии с инструкцией по эксплуатации (в том числе: несоблюдение установленных инструкцией периодичности и сроков проведения технического обслуживания, в объеме, указанном в инструкции).

Особые условия гарантийного обслуживания кондиционеров

Настоящая гарантия не распространяется на недостатки работы изделия в случае, если Покупатель по своей инициативе (без учета соответствующей информации Продавца) выбрал и купил кондиционер надлежащего качества, но по своим техническим характеристикам не предназначенный для помещения, в котором он был впоследствии установлен Покупателем.

Покупатель-потребитель предупрежден о том, что в соответствии с п. 11 «Перечня непродовольственных товаров надлежащего качества, не подлежащих возврату или обмену на аналогичный товар другого размера, формы, габарита, фасона, расцветки или комплектации» Пост. Правительства РФ от 19.01.1998. №55 он не вправе требовать обмена купленного изделия в порядке ст. 25 Закона «О защите прав потребителей» и ст. 502 ГК РФ.

С момента подписания Покупателем Гарантийного талона считается, что:

- Вся необходимая информация о купленном изделии и его потребительских свойствах в соответствии со ст. 10 Закона «О защите прав потребителей» предоставлена Покупателю в полном объеме;

- Покупатель получил Инструкцию по эксплуатации купленного изделия на русском языке и;
- Покупатель ознакомлен и согласен с условиями гарантийного обслуживания/особенностями эксплуатации купленного изделия;
- Покупатель претензий к внешнему виду/комплектности/ ...

.....
если изделие проверялось в присутствии Покупателя, написать «работе»

купленного изделия не имеет.

Покупатель:

Подпись:

Дата:

Уважаемый Покупатель!

Напоминаем, что неквалифицированный монтаж кондиционеров может привести к его неправильной работе и как следствие выходу изделия из строя. Монтаж данного оборудования должен производиться согласно документу СТО НОСТРОЙ 25-01-2006 МОНТАЖЕ И ПУСКОНАЛАДКЕ ИСПАРИТЕЛЬНЫХ И КОМПРЕССОРНО-КОНДЕНСАТОРНЫХ БЛОКОВ БЫТОВЫХ СИСТЕМ КОНДИЦИОНИРОВАНИЯ В ЗДАНИЯХ И СООРУЖЕНИЯХ». Гарантию на монтажные работы и связанные с ними недостатки в работе изделия несет монтажная организация. Производителем (продавец) вправе отказать в гарантии на изделие смонтированное и введенное в эксплуатацию с нарушением стандартов и инструкций.

ИЗЫМАЕТСЯ МАСТЕРОМ ПРИ ОБСЛУЖИВАНИИ/ВИЛУЧАЕТСЯ МАЙСТРОМ ПРИ ОБСЛУГОВУВАННІ

ТАЛОН НА ГАРАНТИЙНОЕ ОБСЛУЖИВАНИЕ/
ТАЛОН НА ГАРАНТИЙНЕ ОБСЛУГОВУВАННЯ

ZANUSSI

Модель/ Модель:
Серийный номер/ Серийний номер:
Дата покупки/Дата покупки:
Штамп продавца/ Штамп продавця

Дата пуска в эксплуатацию/ Дата пуску в експлуатацію:

Штамп организации, производившей пуск в эксплуатацию/
Штамп організації, що робила пуск в експлуатацію

ИЗЫМАЕТСЯ МАСТЕРОМ ПРИ ОБСЛУЖИВАНИИ/ВИЛУЧАЕТСЯ МАЙСТРОМ ПРИ ОБСЛУГОВУВАННІ

ТАЛОН НА ГАРАНТИЙНОЕ ОБСЛУЖИВАНИЕ/
ТАЛОН НА ГАРАНТИЙНЕ ОБСЛУГОВУВАННЯ

ZANUSSI

Модель/ Модель:
Серийный номер/ Серийний номер:
Дата покупки/Дата покупки:
Штамп продавца/ Штамп продавця

Дата пуска в эксплуатацию/ Дата пуску в експлуатацію:

Штамп организации, производившей пуск в эксплуатацию/
Штамп організації, що робила пуск в експлуатацію

Ф.І.О. покупцеля/ П.І.Б. покупця:

Адрес/Адреса:

Телефон/Телефон:

Код заказа:

Дата ремонту/ Код замовлення:

Сервіс-центр/Сервіс-центр:

Мастер/Мастер:

Ф.І.О. покупцеля/ П.І.Б. покупця:

Адрес/Адреса:

Телефон/Телефон:

Код заказа:

Дата ремонту/ Код замовлення:

Сервіс-центр/Сервіс-центр:

Мастер/Мастер:

Гарантійний талон

Дійсний документ не обмежує визначені законом права споживачів, але доповнює й уточнює обговорені законом зобов'язання, що припускають угоду сторін або договір.

Правильне заповнення гарантійного талона Уважно ознайомтеся з гарантійним талоном і простежте, щоб він був правильно заповнений і мав штамп Продавця. При відсутності штампа Продавця і дати продажу (або касового чека з датою продажу) гарантійний термін виробу відліковується з дати виробництва виробу . Для газових котлів, колонок, спліт-систем і фенкоїлов слід також обов'язково вказувати дату (також є обов'язковим є вказування дати) введення в експлуатацію і штамп авторизованої організації, що здійснювала введення в експлуатацію.

Зовнішній вигляд і комплектність виробу Ретельно перевірте зовнішній вигляд виробу і його комплектність, усі претензії стосовно зовнішнього вигляду і комплектності виробу пред'являйте Продавцеві при покупці виробу.

Установка (підключення) виробу З метою Вашої безпеки установка (підключення) виробів, що працюють на газі, допускається винятково фахівцями й організаціями, що мають ліцензії на даний вид робіт. Продавець (виготовлювач) не несе відповідальності за недоліки виробу, що виникли через його неправильну установку (підключення).

Для установки (підключення) електричних водонагрівачів рекомендуємо звертатися в наші сервісні центри. Ви можете скористатися послугами будь-яких інших кваліфікованих фахівців, однак Продавець (виготовлювач) не несе відповідальності за недоліки виробу, що виникли через його неправильну установку (підключення).

Установка (підключення) кондиціонерів типу спліт-система повинна виконуватися фахівцями компанії, авторизованих на продаж і/або монтаж і гарантійне обслуговування даного типу устаткування, що мають ліцензію на даний вид робіт. Продавець (виготовлювач) не несе відповідальності за недоліки виробу, що виникли через його неправильну установку (підключення).

Додаткову інформацію про цей і інший виробу Ви можете одержати в Продавця.

Модель	Серійний номер
Дата покупки	
Штамп продавця	
Дата пуску в експлуатацію	
Штамп організації, що робила пуск в експлуатацію	

Вітаємо Вас із придбанням техніки відмінної якості!

У конструкцію, комплектацію або технологію виготовлення виробу, з метою поліпшення його технологічних характеристик, можуть бути внесені зміни. Такі зміни вносяться у виріб без попереднього повідомлення Покупця і не несуть зобов'язань по зміні/поліпшенню раніше випущених виробів.

Переконливо просимо Вас щоб уникнути непорозумінь до установки /експлуатації виробу уважно вивчити його інструкцію з експлуатації. Забороняється вносити в гарантійний талон будь-які зміни, а також стирати або переписувати які-небудь зазначені в ньому дані. Дійсна гарантія має силу, якщо гарантійний талон правильно/чітко заповнений і в ньому зазначені : найменування і модель виробу, його серійні номери, дата продажу, а також є підпис уповноваженої особи і штамп Продавця.

Дійсна гарантія поширюється на виробничий або конструкційний дефект виробу. Дійсна гарантія містить у собі виконання уповноваженим сервісним центром ремонтних робіт і заміну дефектних деталей виробу в сервісному центрі або в Покупця (по розсуду сервісного центра). Гарантійний ремонт виробу виконується в терміни, передбачені Законом "Про захист прав споживача".

Зазначений вище гарантійний термін поширюється тільки на виробу, що використовуються в особистих, сімейних або домашніх цілях, не зв'язаних з підприємницькою діяльністю. У випадку використання виробу в підприємницькій діяльності, його гарантійний термін складає 3 (три) місяці. Гарантійний термін на комплектуючі виробу (деталі, які можуть бути зняті з виробу без застосування яких-небудь інструментів, тобто шухляди, полічки, грати, кошики, насадки, щітки, трубки, шланги, коронки пальників і ін. подібні комплектуючі) складає 3 (три) місяці.

Гарантійний термін на нові комплектуючі виробу або складові частини, установлені на виріб при гарантійному або платному ремонті, або придбані окремо від виробу, складає три місяці з дня видачі Покупцеві виробу по закінченні ремонту, або продажу останньому цих комплектуючих/складових частин.

Дійсна гарантія дійсна тільки на території України на виробу, куплені на території України.

Дійсна гарантія не дає права на відшкодування і покриття збитку, що відбувся в результаті переробки і регулювання виробу, без попередньої письмової згоди виготовлювача, з метою приведення його у відповідність з національними або місцевими технічними стандартами і нормами безпеки, що діють у будь-якій іншій країні, у якій цей виріб був спочатку проданий.

Продавець і Виготовлювач знімають із себе усяку відповідальність за будь-які несприятливі наслідки, зв'язані з використанням купленого виробу без затвердженого плану монтажу і дозволу відповідних організацій.

ДІЙСНА ГАРАНТІЯ НЕ ПОШИРЮЄТЬСЯ НА:

- періодичне обслуговування і сервісне обслуговування виробу (чищення, заміну фільтрів);
- будь-які адаптації і зміни виробу, у т.ч. з метою удосконалення і розширення звичайної сфери його застосування, що зазначена в Інструкції з експлуатації виробу, без попередньої письмової згоди виготовлювача.

ДІЙСНА ГАРАНТІЯ НЕ НАДАЄТЬСЯ У ВИПАДКАХ:

- якщо буде цілком /частково змінений, стертий, вилучений або буде нерозбірливий серійний номер виробу;
- використання виробу не по його прямому призначенню, не відповідно до його Інструкції по експлуатації, у тому числі, експлуатації виробу з перевантаженням або спільно з допоміжним устаткуванням, Продавцем, що не рекомендується, (виготовлювачем);
- наявності на виробі механічних ушкоджень (сколовши, тріщин, і т.д.), впливів на виріб надмірної сили, хімічно агресивних речовин, високих температур, підвищеної вологості/ запилені, концентрованих парів, якщо що-небудь з перерахованого стало причиною несправності виробу ;
- ремонту/налагодження/інсталяції/адаптації/ пуску в експлуатацію виробу не уповноваженими на те організаціями/особами;
- стихійних лих (пожежа, повінь і т.д.) і інших причин, що знаходяться поза контролем Продавця (виготовлювача) і Покупця, що заподіяли шкоди виробові;
- неправильного підключення виробу до електричної, газової або водогінної мережі, а також несправностей (невідповідності робочим параметрам і безпеці) електричної, газової або водогінної мережі й інших зовнішніх мереж ;
- дефектів, що виникли внаслідок влучення усередину

виробу сторонніх предметів, рідин, комах і продуктів їхньої життєдіяльності, і т.д.

- неправильного збереження виробу;
- необхідності заміни ламп, фільтрів, елементів живлення, акумуляторів, запобіжників, а також скляних/порцелянових/ матер'яних і переміщуваних вручну деталей і інших додаткових деталей, що швидко зношуються, та змінних деталей (комплектуючих) виробу, що мають власний обмежений період працездатності, у зв'язку з їх природним зносом, або якщо така заміна передбачена конструкцією і не зв'язана з розбиранням виробу;
- дефектів системи, у якій виріб використовувався як елемент цієї системи.

Особливі умови гарантійного обслуговування водонагрівальних приладів

Дійсна гарантія не надається, якщо несправності у водонагрівальних приладах виникли в результаті: замерзання або всього лише однократного перевищення максимально припустимого тиску води, зазначеного на заводській таблиці з характеристиками водонагрівального приладу ; експлуатації без захисних пристроїв або пристроїв, що не відповідають технічним характеристикам водонагрівальних приладів ; використанню корозійно-активної води, не призначеної для питва; корозії від електрохімічної реакції, несвочасного технічного обслуговування водонагрівальних приладів відповідно до інструкції по експлуатації (наприклад: недотримання встановлених інструкцій термінів по заміні магнієвого анода і т.д.).

Особливі умови гарантійного обслуговування зволожувачів повітря

В обов'язковому порядку при експлуатації ультразвукових зволожувачів повітря необхідно використовувати оригінальний фільтр-картридж для зм'якшення води. Рекомендується використовувати дистильовану або попередньо очищену воду. Термін служби фільтра-картриджа залежить від ступеня твердості використуваної води і може не прогнозовано зменшуватися, в результаті чого можливе утворення білого осаду навколо зволожувача повітря і на мембрані самого зволожувача повітря (даний осад може не віддалятися і за допомогою прикладеної до зволожувача повітря щіткою). Для зниження ймовірності виникнення такого осаду фільтр-картридж вимагає періодичної своєчасної заміни. Внаслідок вироблення ресурсу фільтрів в зволожувачі повітря може знижуватися продуктивність виходу вологи, що вимагає регулярної періодичної заміни фільтрів відповідно до інструкції по експлуатації. За перераховані в діємому пункті несправності зволожувачів повітря і виниклий у зв'язку з такими несправностями який-небудь збиток у Покупця і третіх осіб Продавець, Імпортер, Виготовлювач відповідальності не несуть і дійсна гарантія на такі несправності зволожувачів повітря не поширюється. При експлуатації зволожувачів повітря рекомендується використовувати тільки оригінальні аксесуари виробника.

З моменту підписання Покупцем гарантійного талона вважається, що:

- Уся необхідна інформація про куплений виріб і його споживчі властивості у відповідності зі ст. 15 Закону "Про захист прав споживачів" надана Покупцеві в повному обсязі;
- Покупець одержав Інструкцію з експлуатації купленого виробу російською та мовою;

- Покупець ознайомлений і згодний з умовами гарантійного обслуговування/особливостями експлуатації купленого виробу;
 - Покупець претензій до зовнішнього вигляду/комплектності купленого товару не має.
- якщо виріб перевірявся в присутності Покупця написати "роботи"

Покупець:

Підпис:

Дата:

www.easy-comfort.ru
www.zanussi.ru

В тексте и цифровых обозначениях инструкции могут быть допущены технические ошибки и опечатки.

Изменения технических характеристик и ассортимента могут быть произведены без предварительного уведомления.

У тексті та цифрових позначках інструкції можуть бути допущені технічні та друкарські помилки.

Зміни технічних характеристик і асортименту можуть бути зроблені без попереднього повідомлення.

«ZANUSSI is a registered trademark used under license from AB Electrolux (publ)».
S:t Göransgatan, 143, SE-105 45,
Stockholm, Sweden.

ZANUSSI — зарегистрированная торговая марка, используемая в соответствии с лицензией Электролюкс АБ (публ.).
АБ Электролюкс, С:т Гюрансгатан 143, СЕ-105 45, Стокгольм, Швеция.



IPX0

