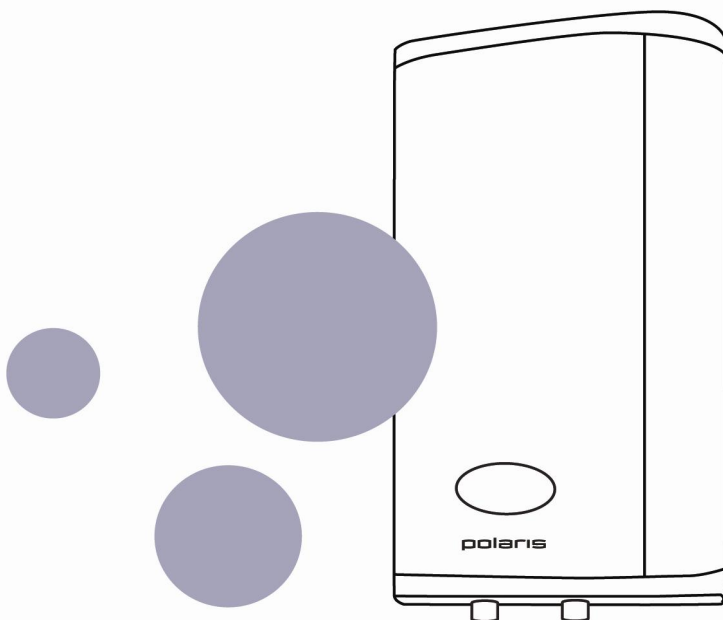


polaris

ТЕХНИКА УЮТНОЙ ЖИЗНИ

Руководство по эксплуатации
Manual instruction / Guarantee



FD- 20V, FDS- 50V, FDS- 80V, FDS- 100V

Водонагреватель электрический
накопительного типа
(с внутренним баком из нержавеющей стали)

Благодарим Вас за выбор продукции, выпускаемой под торговой маркой “POLARIS”. Наши изделия разработаны в соответствии с высокими требованиями, предъявляемыми к качеству, функциональности и дизайну. Многолетний опыт производства по европейским стандартам, использование современных материалов, новых конструктивных решений и технологий гарантируют надежность в эксплуатации и долговечность водонагревателя. Мы уверены, что Вы будете довольны приобретением изделия торговой марки “POLARIS”.

Перед началом эксплуатации прибора внимательно прочитайте данную инструкцию, в которой содержится важная информация, касающаяся Вашей безопасности, а также рекомендации по правильному использованию прибора и уходу за ним.

Сохраняйте эту инструкцию вместе с гарантийным талоном и кассовым чеком.

Обратите внимание

- 1) Непосредственно перед включением заполните водонагреватель водой. Чтобы наполнить водонагреватель водой необходимо открыть общий вентиль водопроводной сети и вентиль использования горячей воды. Аппарат полностью заполнен водой, когда она на полную мощность вытекает из вентиля использования горячей воды. Внимание! Только когда аппарат заполнен водой полностью, можно включать в электрическую сеть нагревательный элемент.
- 2) Перед установкой или началом использования водонагревателя убедитесь, что напряжение в сети соответствует требованиям, указанным в технических характеристиках прибора.
- 3) Прибор должен быть надежно заземлен.
- 4) Отключайте прибор от электросети, если нет подачи воды в центральной линии водоснабжения.
- 5) Зимой и в холодных районах при длительном неиспользовании нагревателя сливайте воду из нагревателя. Для этого: закройте вентиль подачи холодной воды к водонагревателю, откройте сливной кран горячей воды на смесителе, откройте сливную горловину удаления отстоя на предохранительном клапане (следите за тем, чтобы не ошпариться), слейте воду.
- 6) При длительном неиспользовании нагревателя отключите водонагреватель от электросети.
- 7) В случае возникновения неисправностей прибора обращайтесь к официальному продавцу или квалифицированному специалисту.
- 8) Данный прибор не предназначен для использования людьми (включая детей), у которых есть физические, нервные или психические отклонения или недостаток опыта и знаний, за исключением случаев, когда за такими лицами осуществляется надзор или проводится их инструктирование относительно использования данного прибора лицом, отвечающим за их безопасность.

Необходимо осуществлять надзор за детьми с целью недопущения их игр с прибором

9) Внимание! Вода из водонагревателя не предназначена для питья и приготовления пищи.

Назначение и область применения

Электрический накопительный водонагреватель предназначен для обеспечения горячего водоснабжения квартир, дач, бань и других бытовых помещений.

1. Требования безопасности

- Изготовитель предупреждает, что ненадлежащее выполнение требований данной инструкции, а также самовольное «усовершенствование» конструкции прибора, может привести к опасным для здоровья и жизни потребителя последствиям.
- Электрическое подсоединение должно выполняться в соответствии с правилами раздела «3.3 Электрическое подсоединение».
- Предохранительный клапан, входящий в комплект поставки, нельзя заглушать или заменять.
- Монтаж и подключение водонагревателя должны производить специалисты, имеющие необходимую квалификацию.
- **Внимание!** Запрещается устанавливать горизонтально вертикальные водонагреватели, и вертикально горизонтальные.
- Шланги и соединения, подсоединяемые к водонагревателю, должны выдерживать рабочее давление до 6 бар (0,6 МПа) и температуру до + 95°C.
- Прибор обязательно должен быть заземлен.
- Если аппарат не будет использоваться в течение зимнего периода (например, на даче) то, во избежание разрушения

изделия вследствие расширения воды при замерзании в водонагревателе, следует отключить водонагреватель от электрической сети и слить всю воду из аппарата.

2. Техническое описание

1. Прибор может использоваться в широких диапазонах значений давления воды и ее объемов; способен обеспечивать одновременно несколько потребителей воды.
2. Внутренние стенки прибора изготовлены из высококачественной нержавеющей стали.
3. Прибор обладает хорошими теплоизолирующими свойствами, что позволяет поддерживать температуру воды в течение длительного времени.
4. Защита от перепадов давления воды (при давлении воды, превышающем 6 бар (0,6 МПа), происходит автоматический сброс давления).
5. Защита от перегрева.
6. Регулировка температуры осуществляется в пределах 35°C – 75°C с отображением температуры нагреваемой воды на дисплее.

Во время работы бак водонагревателя постоянно находится под давлением магистрали холодной воды. Воду нагревает находящийся в нижней части бака нагревательный элемент. При потреблении горячей воды, холодная вода поступает в нижнюю часть бака и вытесняет нагретую воду через трубку забора горячей воды в верхней части бака в распределительную магистраль горячего водоснабжения.

При достижении заданной температуры электронный термостат автоматически отключает нагревательный элемент. Электронный термометр показывает температуру воды в баке. При снижении температуры водонагреватель автоматически включается.

Содержание

Для правильной установки и правильной эксплуатации изделия вам предоставляется следующая информация.

1. Технические характеристики и электрическая схема.....	7
2 Устройство и название деталей, комплектация.....	9
3 Монтаж.....	10
3.1 Способ крепления.....	10
3.2 Подсоединение к системе водоснабжения.....	11
3.3 Электрическое подсоединение.....	12
4. Использование.....	14
5. Обслуживание.....	18
6. Моменты, требующие внимания.....	20
7. Наиболее часто встречающиеся неисправности и их устранение.....	21
8. Срок службы.....	23
9. Гарантийное обязательство.....	24

1. Технические характеристики и электрическая схема

Модель	Объем, л.	Напряжение, В	Мощность, Вт	Давление	Внешние размеры прибора, мм	Размеры упаковки, мм
FD-20 V	20 л.	220В, 50 Гц	1500 Вт	6 бар (0,6 МПа)	610 x 322 x 202	660 x 375 x 260
FDS-50 V	50 л.	220В, 50 Гц	2500 Вт	6 бар (0,6 МПа)	898 x 380 x 270	965 x 465 x 340
FDS-80 V	80 л.	220В, 50 Гц	2500 Вт	6 бар (0,6 МПа)	985 x 450 x 310	1040 x 535 x 380
FDS-100 V	100 л.	220В, 50 Гц	2500 Вт	6 бар (0,6 МПа)	885 x 550 x 370	980x620x440

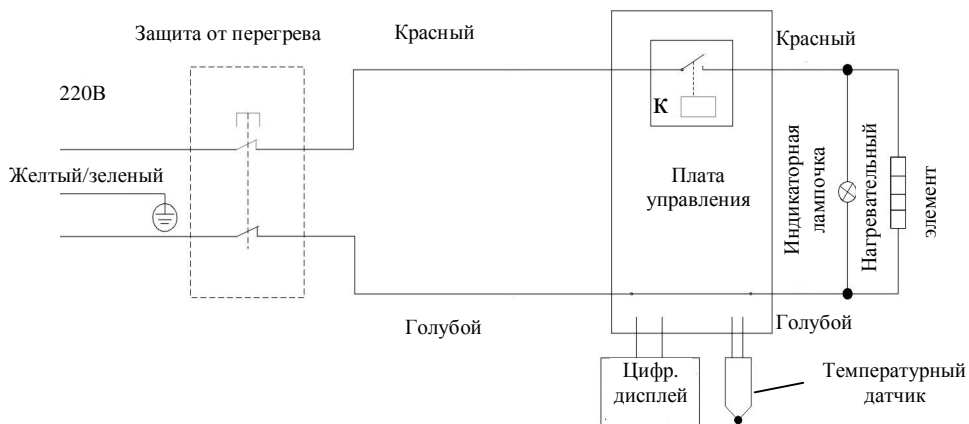
*FDS (FD) – Водонагреватель электрический накопительного типа (с баком из нержавеющей стали) торговой марки POLARIS.

**Класс защиты - I

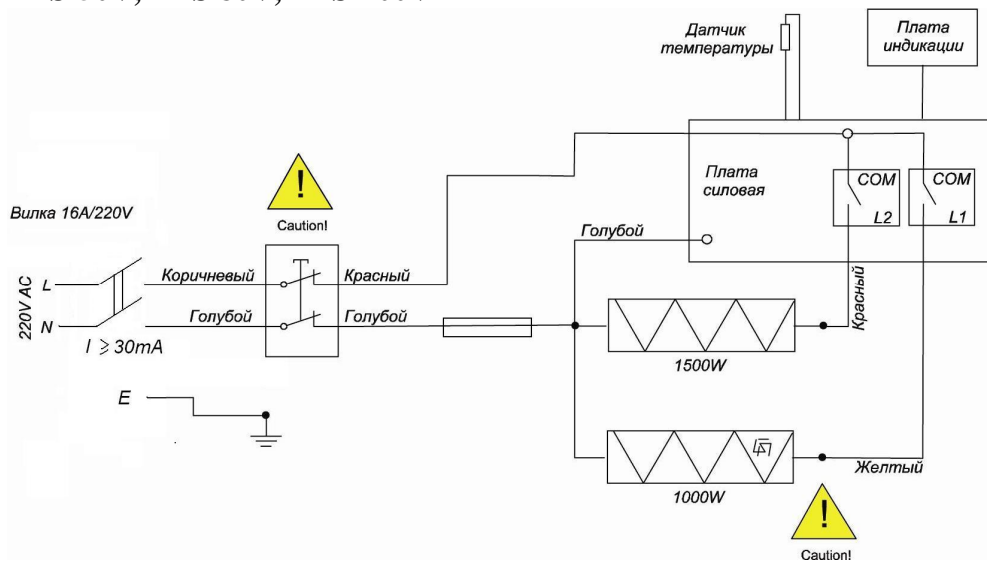
	Годовое потребление электроэнергии (E), кВт ч	Суточные потери (Q), кВт ч/сут
FD-20V	276	0,7
FDS-50V	411	1,1
FDS-80V	502	1,3
FDS-100V	441	1,2

Примечание: фактическое потребление электроэнергии зависит от режима эксплуатации и условий окружающей среды.

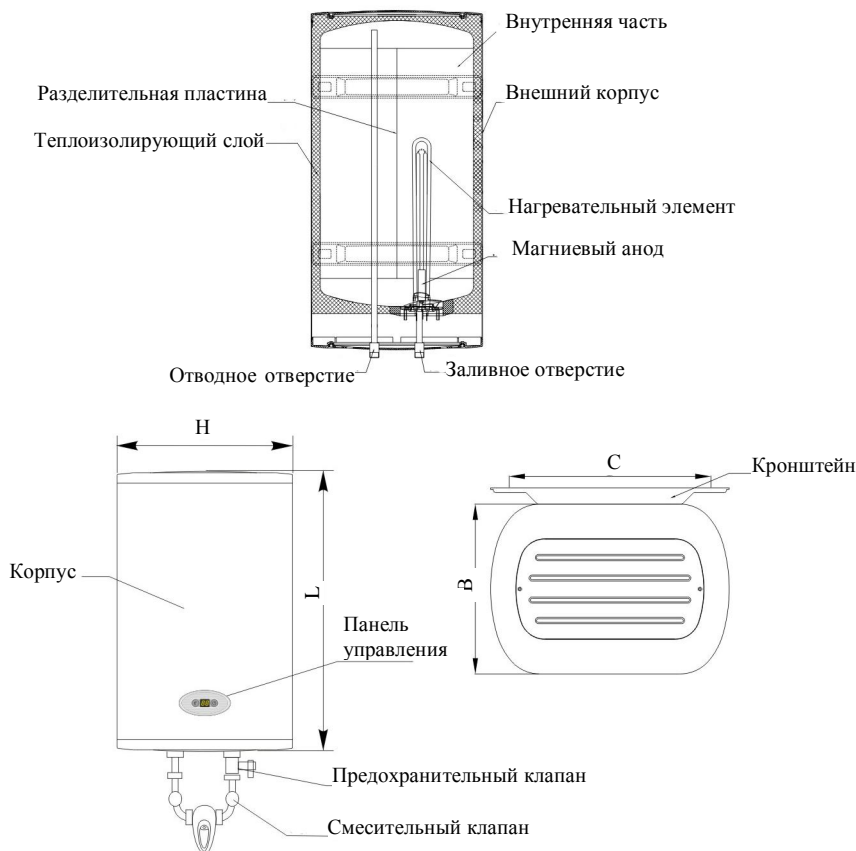
FD-20V



FDS-50V, FDS 80V, FDS-100V



2. Устройство и названия деталей, комплектация



FD-20V, FDS-50V, FDS-80V, FDS-100V:

Водонагреватель – 1 шт.

Кронштейн - 1 шт. для FDS-50V, 2 шт. для FDS-80V и FDS-100V.

Анкерный болт с крюками – 2 шт. для FDS-50V, 4 шт. для FDS-80V и FDS-100V.

Крепежная пластина – 1 шт. для FD-20V.

Винты-саморезы, дюбель – 4 шт. для FD-20V.

Предохранительный клапан – 1 шт.

Дренажная трубка – 1 шт.

Инструкция – 1 шт.

Список сервисных центров – 1 шт.

3. Монтаж

Монтаж прибора производится покупателем за свой счет.

Производитель не несет ответственности за неполадки, вызванные неправильной установкой и пренебрежительным отношением к рекомендациям данного руководства, а именно:

- а) Установку рекомендуется производить с помощью специалистов, имеющих необходимую квалификацию.
- б) Предохранительный клапан, входящий в комплект поставки, нельзя заглушать или заменять.
- в) Электрическое подсоединение должно выполняться в соответствии с правилами раздела «3.3. Электрическое подсоединение».
- г) Водонагреватель должен быть надежно закреплен на стене, которая сможет выдержать его вес.

Чтобы уменьшить потери тепла по длине труб, аппарат следует устанавливать как можно ближе к месту потребления горячей воды. Для облегчения ухода за аппаратом следует оставить место для свободного доступа к электрическим частям (примерно 0,5 м). Кроме того, рекомендуется устанавливать водонагреватель на расстоянии 20-25 см от потолка и прилегающих стен.

3.1 Способ крепления

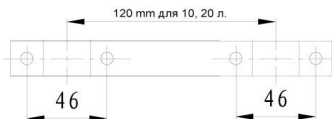
Выберите подходящее место, в соответствии с указанными на странице 12 размерами (С и D). Электродрелью просверлите отверстия под анкерные болты диаметром 12 мм (для 50, 80 и 100 л), и под винты-саморезы диаметром 6 мм (для 20 л); глубиной 80 мм (для 50, 80 и 100

л), глубиной 38 мм (для 20 л). Отверстия должны располагаться на одном уровне.

3.1.1. Крепление модели FD-20V:

а) Используя винты-саморезы (4 шт.), прикрепите пластину к стене.

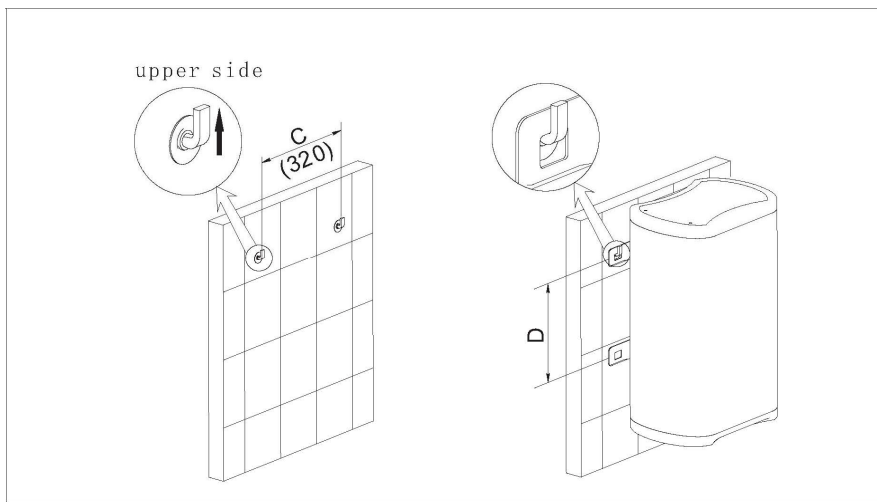
б) Навесьте нагреватель, отрегулируйте крепления пластины и угол винтов, проверьте их затяжку, убедитесь в том, что нагреватель надежно закреплен.



3.1.2. Крепление модели FDS-50V, FDS-80V, FDS-100V:

а) Установите анкерные болты (2 шт. FDS-50V и 4 шт. для FDS-80V, FDS-100V) с крюками в просверленные отверстия:

б) Подвесьте водонагреватель за кронштейн корпуса на крюки анкерных болтов.



Размеры крепления кронштейна

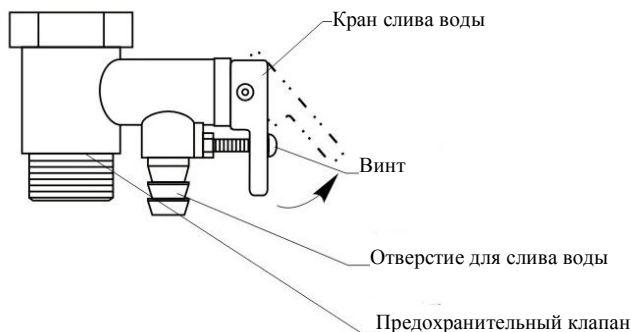
	C	D
30L	320	---
50L	320	---
80L	320	562
100L	320	430

Внимание! Конструкция стены должна выдерживать двойную массу водонагревателя, наполненного водой.

3.2 Подсоединение к системе водоснабжения:

1. Подсоединяемые к водонагревателю шланги и соединения должны выдерживать рабочее давление до 6 бар (0,6 МПа) и температуру до +95°C.

2. При стандартном подсоединении водонагреватель работает под давлением, определяемым давлением в магистрали. Подсоединение входной трубы водонагревателя к системе водоснабжения осуществляется **через предохранительный клапан, входящий в комплект поставки.**



Во избежание поломки при завинчивании предохранительного клапана не применяйте больших усилий.

Предохранительный клапан выполняет две функции:

- пропускает воду только в одном направлении (является обратным клапаном).
- при давлении выше 6 бар (0,6 МПа) стравливает воду через отверстие сбоку (откалиброван на 6 бар).

Появление капель воды из отверстия предохранительного клапана во время нагрева воды является естественным процессом и связано с расширением воды в баке при нагревании. Отверстие клапана советуем соединить отводной гибкой трубкой с системой слива.

Ни в коем случае нельзя закрывать отверстие клапана!

Если давление воды в магистрали превышает 5 бар (0,5 МПа), следует на линии подвода воды поставить редуктор давления.

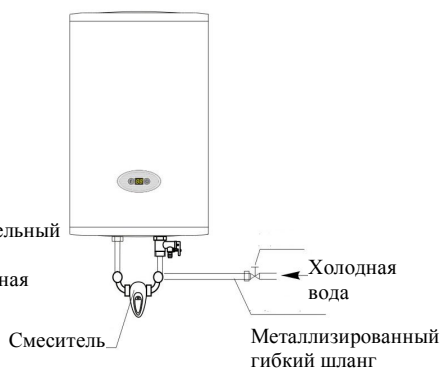
Настоящий водонагреватель является нагревателем замкнутого типа, поэтому к нему может быть подсоединено несколько потребителей воды.

Схема подключения представлена ниже.

Схема подключения на несколько потребителей



Схема подключения на одного потребителя



3.3 Электрическое подсоединение.

Внимание! Только когда аппарат заполнен водой полностью, можно включать водонагреватель в электрическую сеть.

Подключение прибора производится через заземленную сетевую розетку.

1. Необходимо обеспечить надежное заземление. **Внимание:** если водонагреватель не будет заземлен, то в случае короткого замыкания УЗО (устройство защитного отключения), поставляемое в комплекте моделей FDS-50V, FDS-80V, FDS-100V, может не сработать.

2. Использовать источники энергии с напряжением 220 вольт и 50 Гц.

3. Номинальные электрические параметры сетевой розетки должны быть не меньше электрических параметров нагревателя.

4. Сетевая розетка и штепсель должны быть сухими и предотвращать утечку электричества.

5. Подключение прибора производится через двухполюсный автоматический выключатель.

6. Запрещается производить подключение прибора с использованием удлинителей, тройников и других нештатных временных устройств электропитания.

7. Для модели FD-20V в цепи электропитания необходимо установить устройство защитного отключения (УЗО). Обратитесь за советом к квалифицированному специалисту.

Удостоверьтесь в том, что напряжение в сети соответствует значению, указанному на табличке с маркировкой (шильдике).

4. Использование

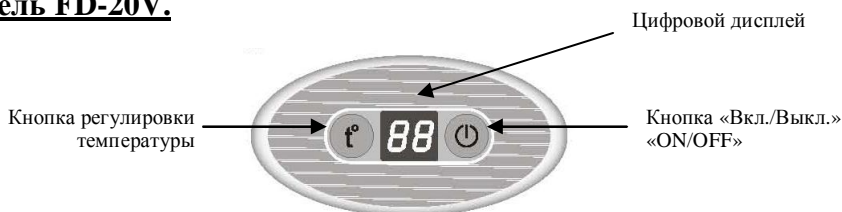
Перед включением водонагревателя заполните его водой. Чтобы наполнить водонагреватель водой, необходимо открыть общий вентиль водопроводной сети и вентиль использования горячей воды. Аппарат полностью заполнен водой, когда она на полную мощность вытекает из вентиля использования горячей воды.

Внимание! Только когда аппарат заполнен водой полностью, можно включать водонагреватель в электрическую сеть.

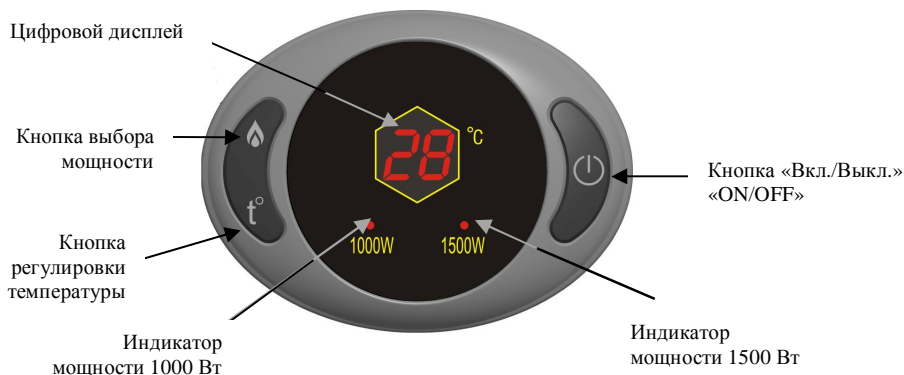
После заполнения водонагревателя закройте кран горячей воды, осмотрите аппарат и убедитесь, что он не протекает. Включите водонагреватель в сеть.

Управление водонагревателем осуществляется кнопками, расположенными на панели управления:

Модель FD-20V.



Модель FDS-50V, FDS-80V, FDS-100V.



- Кнопка «Вкл.– Выкл.»/ «**ON-OFF**» (расположена справа от дисплея) используется для включения и выключения водонагревателя.

- Кнопка «регулировки температуры» «**t°**» (расположена слева от цифрового дисплея) используется для контроля и установки температуры.

- Кнопка установки мощности для моделей FDS-50V, FDS-80V, FDS-100V (расположена слева сверху от цифрового дисплея) используется для выбора мощности: **1000 Вт**, **1500 Вт** или **2500 Вт** (ускоренный нагрев).

Цифровой дисплей (двузначный) используется для отображения регулировки температуры и ее реальных значений (**00 – 99**), а также для выдачи сигналов предупреждения (**E1-E3**) для модели FD-20V и (**E2-E4**) для модели FDS-50V, FDS-80V, FDS-100V.

Режимы работы водонагревателя:

- **Режим ожидания:** нагреватель находится во включенном состоянии, однако нагревание не производится. На указателе отображается текущее показание температуры воды.
- **Режим включения (рабочий режим):** включение производится нажатием кнопки "Вкл", на дисплее отображается значение ранее установленной температуры (если температура не установлена, то на дисплее выводится начальная температура в 75⁰С). Если через 5 секунд не будут произведены регулировки температуры воды, то на дисплее отобразится фактическая температура воды в баке и начнется нагрев воды или поддержание заданной температуры. При этом:
 - Если температура воды ниже установленной, то нагреватель продолжает работать.
 - Если температура воды выше установленной, нагреватель прекращает работу, и система переходит в режим поддержания заданной температуры.
 - При нажатии кнопки "регулировка температуры", на дисплее отобразится ранее установленная температура, нажатием кнопки перейдите в рабочий режим, на дисплее загорится установленное значение, далее каждым нажатием кнопки значение температуры будет увеличиваться на 5⁰С . Последовательность изменения температуры выглядит следующим образом:
35 → 40 → 45 → 50 → 55 → 60 → 65 → 70 → 75 → 35
- Если в течение 5 сек после прекращения регулировок прекратить нажимать кнопку, то происходит установка значения и возврат в начальное положение.
- При повторном нажатии кнопки "включено – выключено" нагреватель переходит на режим ожидания с отображением на дисплее значения температуры воды.

- У моделей FDS-50V, FDS-80V, FDS-100V с помощью кнопки выбора мощности установите желаемую мощность нагрева. От **выбора мощности** зависит скорость (время) нагрева воды до заданной температуры. При выборе мощности в 1000 Вт загорится левый индикатор мощности, при выборе мощности нагрева 1500 Вт – правый. При выборе режима ускоренного нагрева 2500 Вт горят оба индикатора мощности.
- В **Режиме поддержания заданной температуры** происходит автоматическое включение нагревателя при понижении температуры на 5°C.

Внимание! Вода из водонагревателя не предназначена для питья и приготовления пищи.

Внимание! Если при работе водонагревателя произошло отключение и последующее включение электропитания, то прибор перейдет в режим ожидания.

Если вы не используете нагреватель в течение длительного времени, установите переключатель Off, перекройте вентиль подачи холодной воды и отключите прибор от электрической сети.

Защита от перегрева

- Если во включенном состоянии нагреватель прекращает работу и срабатывает предохранительная система, то его дальнейшая работа возможна только после устранения неисправности квалифицированным специалистом.

Примечание: Однократное срабатывание возвратного защитного термopредохранителя не является гарантийным случаем, так как вызывается неустойчивой работой электрической сети или включением водонагревателя без заполнения его водой.

- Недостаточный уровень воды: если в ходе проверок температура в нагревателе в течение 7 последовательных включений увеличивается более чем на 2°C за 4 секунды, проверьте уровень воды в нагревателе. В этом случае на экране дисплея появляется отметка

«E2» (для FDS-50V, FDS-80V, FDS-100V) или «E1» (для FD-20V). При ее появлении необходимо отключить нагреватель от электропитания и после наполнения провести повторную проверку.

- Неисправность датчика температуры: на экране дисплея появляется отметка «E3» (для FDS-50V, FDS-80V, FDS-100V) или «E2» (для FD-20V), свяжитесь со специализированной мастерской.
- Неисправность показаний температуры: если в ходе контроля температура превысит 90°C, то на экране дисплея появится отметка «E4» (для FDS-50V, FDS-80V, FDS-100V) или «E3» (для FD-20V). Отключите электропитание и произведите проверку, если неисправность повторяется, свяжитесь со специализированной мастерской.
- Если при перегревании произойдет включение предохранительного устройства, то автоматический запуск производить нельзя. Ремонт должен производиться в специализированной мастерской.
- При давлении воды менее 6 бар на предохранительном клапане может возникнуть течь. Это является нормальным явлением.

5. Обслуживание

1. Очистка водонагревателя.

В ходе эксплуатации очистка водонагревателя (полный слив воды) должна производиться не реже одного раза в полгода.

Последовательность действий:

- отключите водонагреватель от сети электропитания,
- перекройте водопроводный кран подводящей магистрали
- откройте кран горячей воды на смесителе,
- откройте кран слива на предохранительном клапане.

Внимание! Вода может быть горячей.

- слейте грязь и остатки воды.

2. Удаление накипи.

При наличии сильного образования накипи на нагревательном элементе или большого количества осадка, снимите нагревательный элемент и произведите его очистку.

При его обратной установке соблюдайте следующие действия:

- затяжка болтов должна осуществляться равномерно, без значительного приложения силы,
- фиксирующая опора не должна быть наклонена.

Подсоединение электропитания может быть произведено только после заполнения бака водой.

3. Предохранительный клапан.

При давлении воды, превышающем 6 бар, на сливном отверстии предохранительного клапана могут появиться капли воды или возникнуть течь.

а) Редкое появление капель воды на сливном отверстии предохранительного клапана означает нормальную работу нагревателя. Держите открытым вентиль залива холодной воды. Это позволит отсрочить появление капель воды на сливном отверстии предохранительного клапана.

б) Частое появление капель воды на сливном отверстии предохранительного клапана означает, что давление воды превышает норму. В этом случае на трубах подвода холодной воды необходимо установить клапан сброса давления (редуктор), который должен располагаться на максимально удаленном расстоянии от водонагревателя.

в) Для отвода образующихся капель воды может быть использована отводная трубка, конец которой должен быть открытым и направлен вниз.

Внимание!

г) **Обслуживание и ремонт водонагревателя должны выполняться только квалифицированными специалистами. Работы по очистке водонагревателя не являются гарантийным обслуживанием и осуществляются за счет покупателя специалистами сервисного центра.**

6. Моменты, требующие внимания

1. При первом использовании водонагревателя, а также после полного удаления воды из бака и удаления осадка, следите за тем, чтобы прибор был заполнен водой полностью. Только после этого производите включение прибора в сеть.
2. При повреждении шнура электропитания, его замена должна производиться специалистом службы сервиса.
3. Если водонагреватель не будет использоваться длительное время при низких температурах, то вода из бака должна быть слита. Для этого необходимо:
 - отключить водонагреватель от электрической сети
 - закрыть вентиль подачи холодной воды в водонагреватель,
 - открыть кран горячей воды на смесителе,
 - открыть кран слива на предохранительном клапане.**Внимание! Вода может быть горячей.**
 - слить воду.
4. Розетки должны иметь надежное заземление.
5. Не используйте пластмассовые и алюминиевые шланги в качестве подводящих труб.
6. Указатель температуры, расположенный на баке, отображает приблизительную температуру воды в баке.

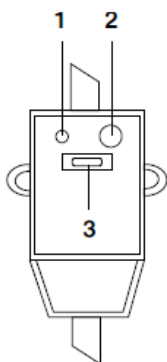
7. Наиболее часто встречающиеся неисправности и их устранение

Вид неисправности	Причина неисправности	Устранение неисправности
При подсоединении электропитания отсутствуют показания на экране дисплея.	Сработала защита УЗО (модели FDS-50V, FDS-80V, FDS-100V)	Протестируйте УЗО, нажав кнопку «test». В случае, если УЗО прошло тестирование, нажмите на кнопку (3) перезапуска. В случае, если тестирование не проходит, свяжитесь со специалистами по техническому обслуживанию для осуществления ремонта (см. рис. ниже).
	Плохой контакт или отсутствует подача электропитания	Осуществите подсоединение к источнику электропитания, проверьте контакты.
	Неисправность электросхемы	Специальный вид ремонта
	Нагреватель не заполнен водой	Специальный вид ремонта
	Выход из строя внутренних соединений	Специальный вид ремонта
	Неисправен электрический провод	Специальный вид ремонта
	Перегрев воды, выключение защитного устройства	Специальный вид ремонта
Нет воды на выходе	Неправильное подсоединение подводящих труб	Правильно подсоедините подводящие трубы
	Не работает предохранительный клапан	Очистите клапан
Увеличенное время нагрева воды	Интенсивное образование накипи	Специальный вид ремонта или очистки
	Вышел из строя нагревательный элемент	Специальный вид ремонта
	Неисправность регулятора температуры	Специальный вид ремонта
E1/E 2	Неполное наполнение бака	Наполните водой и нагрейте
E2/E 3	Выход из строя датчика температуры	Специальный вид ремонта
E3/E 4	Перегрев водонагревателя	Специальный вид ремонта

Внимание: При возникновении временных сбоев в работе дисплея и электрической схемы изделия отсоедините источник питания и после некоторого времени подсоедините его снова. Проверьте правильность работы изделия. При наличии неисправности, отсоедините источник питания и поставьте в известность ремонтную службу. Наличие неисправности в водонагревателе требует проведения специального вида ремонта.

УЗО (Устройство защитного отключения)

- 100% предотвращение поражения электрическим током.
- Следуйте инструкции по установке при подключении электрического накопительного водонагревателя.
- При подключении к электрической сети питания на лицевой стороне УЗО загорится индикатор Power (1).
- Для тестирования УЗО нажмите кнопку TEST (2). Индикатор Power (1) будет отключен.
- Для перезапуска УЗО нажмите кнопку (3).



Внимание! При возникновении таких неисправностей как: протечка бака водонагревателя, частое срабатывание защитного устройства и других неисправностей, требующих специального вида ремонта, отключите водонагреватель от источника питания, перекройте магистраль подвода холодной воды и известите об этом сервисную службу. Самостоятельный демонтаж бойлера можно проводить только с согласия местного сервисного центра и продавца. Нарушение этого требования может привести к потере гарантии.

8. Срок службы

Установленный производителем, в порядке п.2 ст.5 Федерального Закона РФ «О защите прав потребителей», срок службы для нагревателей воды накопительного типа равен **7 (семь) лет** при условии, что изделие используется в строгом соответствии с настоящей инструкцией по эксплуатации и соответствующими техническими стандартами. Просьба не путать срок службы с гарантийным сроком. Использование неочищенной воды снижает срок службы водонагревателей.

По истечении срока службы, изделие считается непригодным для использования по прямому основному (или функциональному) назначению и подлежит утилизации в соответствии с действующим законодательством.

Производитель:

Texton Corporation LLC - ООО "Текстон Корпорэйшн"
1201 Market Street, Wilmington de. 19801, State of Delaware, USA 1201
Маркет Стрит, Вилмингтон 19801, штат Делавэр, США

Прибор прошел обязательную сертификацию.



9. Гарантийное обязательство

Настоящая гарантия предоставляется изготовителем в дополнение к правам потребителя, установленным действующим законодательством, и ни в коей мере не ограничивает их.

Настоящая гарантия действует:

- **на бак** водонагревателя 7 лет от даты приобретения изделия, при условии правильной эксплуатации прибора.
- на электрические и электронные компоненты – 1 год.

и подразумевает гарантийное обслуживание изделия в случае обнаружения дефектов, связанных с материалами и производством. В этом случае потребитель имеет право, среди прочего, на бесплатный ремонт изделия. Настоящая гарантия действительна при соблюдении следующих условий:

1. Гарантийное обязательство распространяется на все модели, выпускаемые компанией «Texton Corporation LLC» в странах, где предоставляется гарантийное обслуживание (независимо от места покупки).
2. Изделие должно быть приобретено исключительно для личных бытовых нужд. Изделие должно использоваться в строгом соответствии с инструкцией по эксплуатации с соблюдением правил и требований по безопасности.
3. Обязанности изготовителя по настоящей гарантии исполняются на территории России продавцами – уполномоченными дилерами изготовителя и официальными обслуживающими (сервис) центрами. Настоящая гарантия не распространяется на изделия, приобретенные у неуполномоченных изготовителем продавцов, которые самостоятельно отвечают перед потребителем в соответствии с российским законодательством.
4. Настоящая гарантия не распространяется на дефекты изделия, возникшие в результате:

- Химического, механического или иного воздействия, попадания посторонних предметов во внутрь изделия;
 - Неправильной эксплуатации, заключающейся в использовании изделия не по его прямому назначению, а также установки и эксплуатации изделия с нарушением правил и требований техники безопасности;
 - Износа деталей с ограниченным сроком использования;
 - Износа деталей, связанного с нарушением условий регулярного обслуживания;
 - Ремонта изделия, произведенного лицами или фирмами, не являющимися авторизованными сервисными центрами*;
5. Действие настоящей гарантии не распространяется на предохранительный клапан.
 6. Настоящая гарантия действительна по предъявлении вместе с оригиналом настоящего талона, оригиналом товарного чека, выданного продавцом, и изделия, в котором обнаружены дефекты.
 7. Настоящая гарантия действительна только для изделий, используемых для личных бытовых нужд, и не распространяется на изделия, которые используются для коммерческих, промышленных или профессиональных целей.

По всем вопросам гарантийного обслуживания изделий POLARIS обращайтесь к ближайшему официальному продавцу POLARIS.

* *Адреса авторизованных обслуживающих центров на сайте Компании: www.polar.ru*

Гарантийный талон warranty card

Данные о произведенном ремонте:

Модель _____
Серийный номер _____
Дата покупки _____
Покупатель _____
Адрес _____
Телефон _____
Дата ремонта/АСЦ _____
Место печати продавца _____

Данные о произведенном ремонте:

Модель _____
Серийный номер _____
Дата покупки _____
Покупатель _____
Адрес _____
Телефон _____
Дата ремонта/АСЦ _____
Место печати продавца _____

Данные о произведенном ремонте:

Модель _____
Серийный номер _____
Дата покупки _____
Покупатель _____
Адрес _____
Телефон _____
Дата ремонта/АСЦ _____
Место печати продавца _____

rolaris

БЫТОВАЯ ТЕХНИКА

Изделие _____ Модель _____
(item) (type/version)

Серийный № _____
(serial)

Дата продажи _____
(date of purchase)

Фирма продавца _____
(seller)

Подпись продавца _____
(seller's signature)

Печать продавца _____
(seller's stamp)

Покупатель _____
(buyer)

Адрес _____
(address)

Телефон _____
(telephone)

Настоящий талон действителен только при наличии печати и
заполнения всех приведенных выше граф.
(This card is only valid when all information is filled in and the stamp is present)

