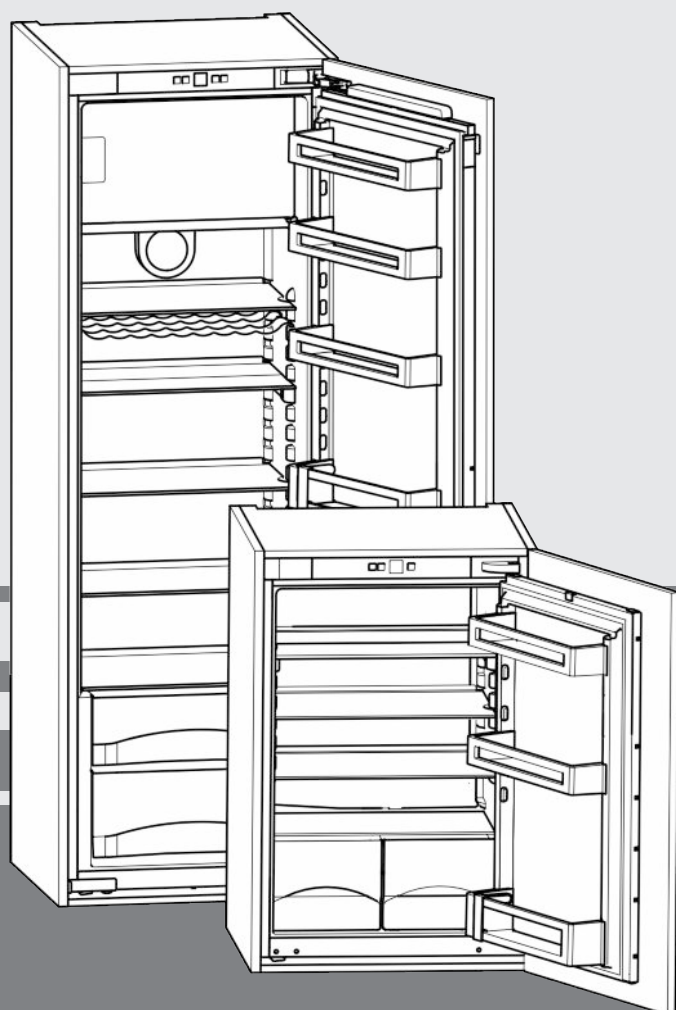


Руководство по эксплуатации

Встраиваемые холодильные шкафы

RUS



130912 **7085402 - 00**

IK/ IKS/ EK ... LC

LIEBHERR

Основные отличительные особенности устройства

Содержание

1	Основные отличительные особенности устройства.....	2
1.1	Обзор устройства и оборудования.....	2
1.2	Область применения устройства.....	2
1.3	Декларация соответствия.....	3
1.4	Экономия электроэнергии.....	3
2	Общие указания по технике безопасности.....	3
3	Органы управления и индикации.....	4
3.1	Элементы управления и контроля.....	4
3.2	Индикатор температуры.....	4
4	Ввод в работу.....	5
4.1	Включение устройства.....	5
5	Обслуживание.....	5
5.1	Защита от детей.....	5
5.2	Холодильное отделение.....	5
5.3	Морозильная камера.....	7
6	Уход.....	8
6.1	Размораживание.....	8
6.2	Чистка устройства.....	8
6.3	Сервисная служба.....	8
7	Неисправности.....	9
8	Вывод из работы.....	10
8.1	Выключение устройства.....	10
8.2	Отключение.....	10
9	Утилизация устройства.....	10
10	Информация об изготовителе / Гарантийное свидетельство.....	10

Изготовитель постоянно работает над дальнейшим развитием всех типов и моделей. Поэтому мы рассчитываем на понимание в том, что мы оставляем за собой право изменять форму, оборудование и технику.

Чтобы познакомиться со всеми полезными возможностями данного нового устройства, пожалуйста, прочитайте внимательно указания в этом руководстве.

Данное руководство действительно для множества моделей, поэтому для конкретной модели возможны некоторые отклонения. Разделы, относящиеся только к определенным устройствам, помечены знаком "звездочка" (*).

Указания о выполнении действия помечены знаком ►, результаты действия – знаком ▢.

1 Основные отличительные особенности устройства

1.1 Обзор устройства и оборудования

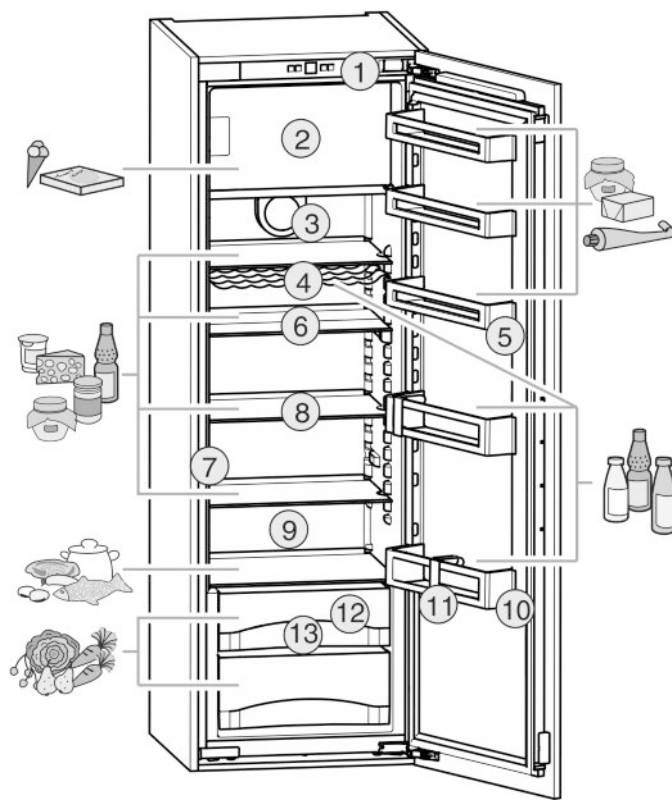


Fig. 1

- | | |
|---------------------------------------|-----------------------------|
| (1) Элементы управления и контроля | (8) Съемная полка |
| (2) Морозильное отделение* | (9) Наиболее холодная зона |
| (3) Вентилятор* | (10) Полка для бутылок |
| (4) Место для бутылок* | (11) Держатель для бутылок* |
| (5) Держатель для консервов | (12) Ящик для овощей* |
| (6) Разделяемая полка* | (13) Отверстие для стока |
| (7) Внутреннее светодиодное освещение | |

Указание

- Рассортировать продукты, как показано на рисунке. Так устройство работает с экономией энергии.
- Места для хранения, выдвигаемые ящики или корзины в состоянии поставки расположены для оптимального энергосбережения.

1.2 Область применения устройства

Прибор предназначен исключительно для охлаждения пищевых продуктов в домашних условиях или условиях приближенным к домашним. Сюда относится, например, использование

- на домашних кухнях, в столовых,
- в частных пансионатах, отелях, мотелях и других местах проживания,
- при обеспечении готовым питанием и аналогичных услугах оптовой торговли

Прибор можно использовать только в домашних и схожих условиях. Все другие способы применения являются недо-

пустимыми. Устройство не предназначено для хранения и охлаждения медикаментов, плазмы крови, лабораторных препаратов или похожих веществ, лежащих в основе директивы медицинской продукции 2007/47/EG. Неправильное использование устройства может привести к повреждению хранящихся изделий или к их порче. Устройство не подходит для эксплуатации во взрывоопасной области.

Устройство предназначено для эксплуатации в ограниченном диапазоне температуры окружающей среды в зависимости от климатического класса. Климатический класс, соответствующий Вашему устройству, указан на заводской табличке.

Указание

► Выдерживайте указанную температуру окружающего воздуха, иначе мощность охлаждения снижается.

Климатический класс	для температуры окружающего воздуха
SN	10 °C до 32 °C
N	16 °C до 32 °C
ST	16 °C до 38 °C
T	16 °C до 43 °C

1.3 Декларация соответствия

Контур хладагента проверен на герметичность. Устройство в смонтированном состоянии отвечает соответствующим предписаниям по технике безопасности, а также директивам ЕС 2006/95/EC, 2004/108/EC, 2009/125/EC и 2010/30/EC.

1.4 Экономия электроэнергии

- Всегда следите за хорошим притоком и оттоком воздуха. Не закрывайте вентиляционные отверстия/решетки.
- Вентиляционный воздушный зазор должен всегда оставаться открытым.*
- Избегайте устанавливать устройство в зоне прямых солнечных лучей, рядом с плитой, системой отопления и другими аналогичными приборами.
- Потребление электроэнергии зависит от условий в месте установки, например, температуры окружающей среды (см. 1.2).
- Открывайте устройство на предельно короткое время.
- Чем ниже заданная температура, тем больше потребление электроэнергии.
- Сортируйте продукты при размещении (см. Основные отличительные особенности устройства).
- Храните все продукты хорошо запакованными и закрытыми. Это поможет избежать образования инея.
- Вынимайте продукты на как можно менее продолжительный срок, чтобы они не сильно нагрелись.
- Закладка теплых блюд: сначала дайте им остыть до комнатной температуры.
- Продукты глубокой заморозки для оттаивания оставьте в холодильной камере.*
- Если в устройстве образовался толстый слой инея: разморозьте устройство.*

2 Общие указания по технике безопасности

Опасности для пользователя:

- Дети от 8 лет и старше, а также лица с ограниченными физическими, сенсорными или умственными способностями, а также люди, не имеющие достаточного опыта или знаний могут использовать прибор только в том случае, если они находятся под присмотром или прошли инструктаж по безопасному использованию устройства и понимают возможные опасности. Детям запрещается играть с устройством. Детям запрещается выполнять очистку и техническое обслуживание, если они находятся без присмотра.
 - При отключении от сети всегда беритесь за вилку. Не тяните за кабель.
 - В случае неисправности извлеките вилку из розетки или выключите предохранитель.
 - Не допускайте повреждения сетевого кабеля. Не используйте устройство с поврежденным сетевым кабелем.
 - Ремонт и вмешательство в устройство и замену сетевого кабеля разрешается выполнять только работнику сервисной службы или другому специалисту, прошедшему соответствующее обучение.
 - Устанавливайте, подключайте и утилизируйте устройство только в соответствии с указаниями руководства по эксплуатации.
 - Эксплуатация устройства разрешается только во встроеном состоянии.
 - Тщательно сохраняйте данное руководство и при необходимости передайте его следующему владельцу.
 - Специальные лампы (лампы накаливания, светодиоды, флуоресцентные лампы) в устройстве служат для освещения его внутреннего пространства и не подходят для освещения помещения.
- ### Опасность пожара
- Содержащийся в устройстве хладагент R 600a неопасен для окружающей среды, но является горючим материалом. Вытекающий хладагент может загореться.
 - Не повреждайте трубопроводы контура хладагента.
 - Не пользуйтесь внутри устройства открытым огнем или источником искр.
 - Внутри устройства не пользуйтесь электрическими приборами (например, устройства для очистки паром, нагревательные приборы, устройства для приготовления мороженого и т.д.).
 - В случае утечки хладагента: удалите с места утечки источники открытого огня или искр. Хорошо проветрите поме-

Органы управления и индикации

щение. Обратитесь в службу поддержки.

- Не храните в устройстве взрывоопасные вещества или аэрозольные баллончики с горючими газообразующими средствами, такими как, например, пропан, бутан, пентан и т.д. Соответствующие аэрозольные баллончики можно распознать по надпечатке со сведениями о содержимом или по значку пламени. Случайно выделившиеся газы могут воспламениться при контакте с электрическими узлами.
- Жидкости с большим содержанием спирта храните только плотно закрытыми и в стоячем положении. Случайно вылившийся спирт может воспламениться при контакте с электрическими узлами.

Опасность падения и опрокидывания:

- Не используйте основание устройства, выдвижные ящики, двери и т.п. в качестве подножки или опоры. Это особенно касается детей.



Опасность пищевого отравления:

- Не употребляйте продукты с превышенным сроком хранения.

Опасность обморожения, онемения и появления болезненных ощущений:

- Избегайте продолжительного контакта кожи с холодными поверхностями или охлажденными / замороженными продуктами или примите меры защиты, например, наденьте перчатки. Не потребляйте пищевой лед, особенно замерзшую воду или кубики льда, сразу после их извлечения и слишком холодными.

Соблюдайте специальные указания, помещенные в других главах:

	ОПАСНОСТЬ	обозначает непосредственную опасную ситуацию, которая, если не будет устранена, приведет к смерти или тяжелым травмам.
	ПРЕДУПРЕЖДЕНИЕ	обозначает опасную ситуацию, которая, если не будет устранена, может привести к смерти или тяжелой травме.
	ОСТОРОЖНО	обозначает опасную ситуацию, которая, если не будет устранена, может привести к травмам легкой или средней тяжести.
	ВНИМАНИЕ	обозначает опасную ситуацию, которая, если не будет устранена, может привести к повреждению имущества.
	Указание	обозначает полезные указания и советы.

3 Органы управления и индикации

3.1 Элементы управления и контроля

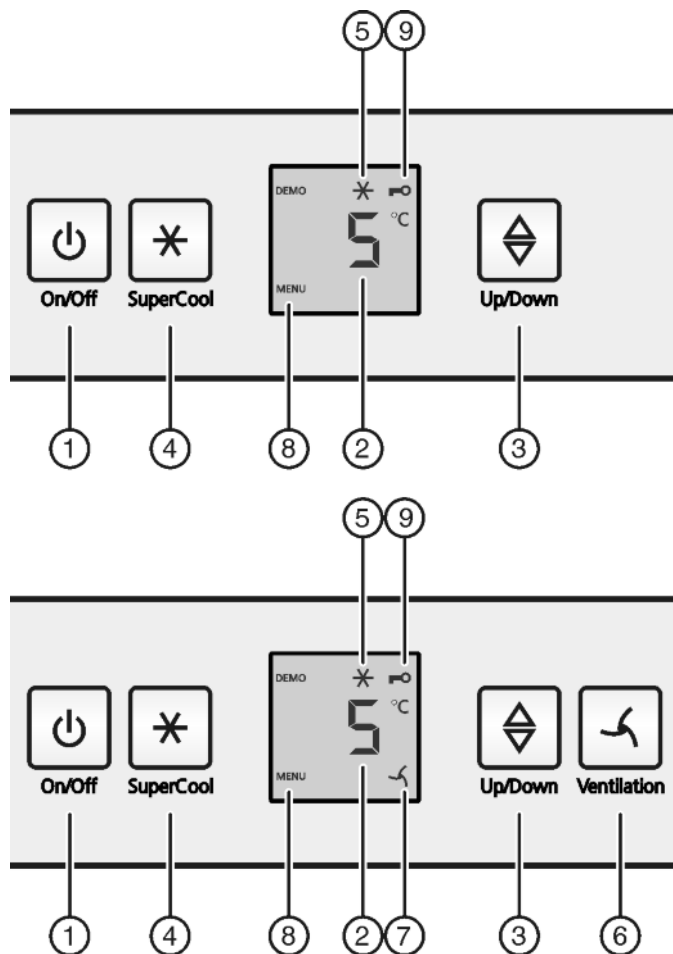


Fig. 2

- (1) Кнопка «On/Off»
- (2) Индикатор температуры
- (3) Кнопка настройки
- (4) Кнопка «SuperCool»
- (5) Символ «SuperCool»
- (6) Кнопка «Вентиляция»*
- (7) Символ «Вентиляция»*
- (8) Символ «Меню»
- (9) Символ «Защита от детей»

3.2 Индикатор температуры

В нормальном режиме работы появляется следующая индикация:

- заданная температура охлаждения

Следующая индикация указывает на неисправность: Возможные причины и меры по устранению: (см. Неисправности).

- F0 - F9

4 Ввод в работу

4.1 Включение устройства

- ▶ Нажать кнопку On/Off Fig. 2 (1).
- ▷ Индикатор температуры светится. При открытии двери включается внутреннее освещение. Устройство включено.
- ▷ Если на дисплее отображается надпись "DEMO", это означает, что активирован режим демонстрации. Обратитесь в службу поддержки.



5 Обслуживание

5.1 Защита от детей

Используя функцию "Защита от детей", можно быть уверенным, что дети во время игры случайно не выключат устройство.



5.1.1 Настройка защиты от детей

Активация режима настройки:

- ▶ Нажмите кнопку «SuperCool» Fig. 2 (4) и удерживайте ее прим. 5 секунд.
- ▷ На индикаторе будет отображаться символ «Меню» Fig. 2 (8).
- ▷ На индикаторе мигает **с**.

Если необходимо включить функцию

- ▶ Для подтверждения нажать и отпустить кнопку «SuperCool» Fig. 2 (4).
- ▷ На индикации появляется **с1**.
- ▶ Для подтверждения нажать и отпустить кнопку «SuperCool» Fig. 2 (4).
- ▷ На индикаторе горит символ «Защита от детей» Fig. 2 (9).
- ▷ На индикаторе мигает **с**.
- ▷ Функция защиты от детей включена.



Если необходимо выключить функцию:

- ▶ Для подтверждения нажать и отпустить кнопку «SuperCool» Fig. 2 (4).
- ▷ На индикации появляется **с0**.
- ▶ Для подтверждения нажать и отпустить кнопку «SuperCool» Fig. 2 (4).
- ▷ На индикаторе мигает **с**.
- ▷ Функция защиты от детей выключена.



Выйти из режима настройки:

- ▶ Нажать и отпустить кнопку «On/Off» Fig. 2 (1).
- ▷ На индикаторе снова появляется показание температуры.

5.2 Холодильное отделение

Благодаря естественной циркуляции воздуха в холодильном отделении устанавливаются зоны с различной температурой. Холоднее всего непосредственно над выдвижными ящиками для овощей и на задней стенке. В верхней передней зоне и на двери температура наиболее высокая.

5.2.1 Охлаждение продуктов

Указание*

- При недостаточной вентиляции потребление электроэнергии повышается и мощность охлаждения снижается.
- ▶ Вентиляционный воздушный зазор всегда должен оставаться свободным.

- ▶ Скоропортящиеся продукты, например, готовые блюда, мясные и колбасные изделия храните в зоне с самой низкой температурой. В верхней зоне и на двери поместите масло и консервы. (см. Основные отличительные особенности устройства)
- ▶ Для упаковки используйте контейнеры для многократного применения из пластмассы, металла, алюминия, стекла или мешочки для хранения продуктов.
- ▶ Продукты, которые легко распространяют и впитывают запахи и вкус, а также жидкости всегда храните в закрытых емкостях или под крышкой.
- ▶ Продукты, выделяющие много этилена и легко впитывающие его, такие как овощи и салат, всегда отделяйте друг от друга или упаковывайте, чтобы не сокращать срок хранения; например, помидоры не храните вместе с киви или капустой.

для устройств высотой от 1218 мм действует следующее:

- ▶ Переднюю поверхность днища холодильного отделения используйте для кратковременного хранения охлаждаемых продуктов, например, при их перемещении или сортировке. Но не оставляйте охлаждаемые продукты в стоячем положении, иначе при закрывании двери они могут сдвинуться назад или опрокинуться.
- ▶ Размещайте продукты не слишком плотно, чтобы воздух мог хорошо циркулировать.

5.2.2 Регулирование температуры

Температура зависит от следующих факторов:

- частота открывания дверцы;
- окружающая температура на месте установки;
- вид, температура и количество продуктов.

Рекомендуемое значение задания температуры: 5 °С

В морозильной камере при этом устанавливается средняя температура около -18 °С.*

Температуру можно изменять непрерывно. Если достигнута настройка 1 °С, то индикация снова начинается с 9 °С.

- ▶ Активация модуля регулировки температуры: нажмите кнопку настройки Fig. 2 (3).
- ▷ На индикаторе температуры будет мигать значение, которое было установлено до этого.
- ▶ Температура изменяется с шагом в 1 °С: нажимайте кнопку настройки Fig. 2 (3) до тех пор, пока на индикаторе температуры не будет высвечиваться требуемая температура.
- ▶ Непрерывное изменение температуры: нажмите и удерживайте кнопку настройки.
- ▷ Во время настройки задаваемое значение мигает.
- ▷ Прим. через 5 секунд после последнего нажатия кнопки принимается новая настройка и снова отображается настроенная температура. Температура внутри медленно устанавливается на новое значение.



5.2.3 SuperCool

Режим SuperCool означает включение максимальной мощности охлаждения. Таким образом можно достичь более низкой температуры. Используйте SuperCool для быстрого охлаждения большого количества продуктов.



Когда включен режим SuperCool, работает вентилятор. Устройство работает с максимальной мощностью охлаждения, из-за этого временно могут усиливаться шумы при работе холодильного агрегата.

SuperCool предполагает немного большее потребление электроэнергии.

Режим SuperCool охладить

- ▶ Коротко нажмите кнопку SuperCool Fig. 2 (4).
- ▷ На индикации горит символ SuperCool Fig. 2 (5).
- ▷ Температура холодильного отделения опустится до самого низкого значения. SuperCool включён.
- ▷ SuperCool автоматически выключается через 6–12 часов. Устройство продолжает работать в обычном энергосберегающем режиме.

SuperCool - досрочное выключение

- ▶ Коротко нажмите кнопку SuperCool Fig. 2 (4).
- ▷ Символ SuperCool Fig. 2 (5) на индикации гаснет.
- ▷ SuperCool выключено.

5.2.4 Вентилятор*

С помощью вентилятора можно быстро охладить большое количество свежих продуктов или обеспечить относительно равномерное распределение температуры на всех уровнях хранения.



Рекомендуется циркуляционное воздушное охлаждение:

- при высокой температуре в помещении (свыше 33 °C)
- при высокой влажности воздуха

В режиме циркуляционного воздушного охлаждения расходуется несколько больше электроэнергии. Чтобы сэкономить электроэнергию, вентилятор отключается при открытой двери.

Включение вентилятора*

- ▶ Коротко нажмите кнопку "Вентиляция" Fig. 2 (6).
- ▷ Символ Вентиляция Fig. 2 (7) горит.
- ▷ Вентилятор активен. Он включается автоматически, когда работает компрессор.

Выключение вентилятора*

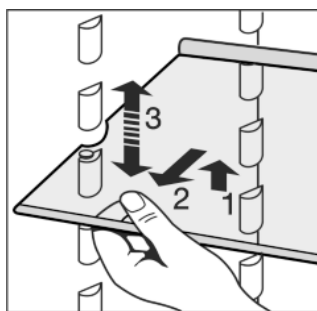
- ▶ Коротко нажмите кнопку "Вентиляция" Fig. 2 (6).
- ▷ Символ Вентиляция Fig. 2 (7) не горит.
- ▷ Вентилятор выключен

5.2.5 Съёмные полки

Перемещение съёмных полок

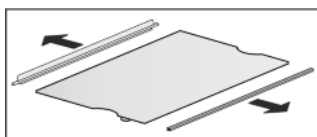
Съёмные полки защищены от случайного вытаскивания с помощью стопоров.

- ▶ Приподнимите съёмную полку и извлеките движением на себя.
- ▶ Съёмную полку с задним упором вставляйте упором вверх.
- ▷ Продукты не примерзают к задней стенке.



Разборка съёмных полок

- ▶ Съёмные полки можно разобрать, чтобы выполнить очистку.



5.2.6 Используйте разделяемую полку*

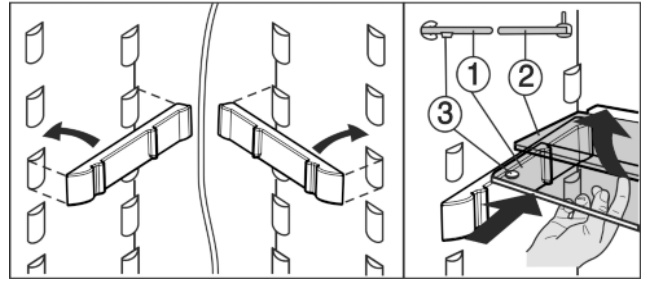


Fig. 3

- ▶ Стеклопанель с опорной кромкой (2) должна быть расположена сзади.
- ▶ Стеклопанель (1) с вытяжными стопорами должна лежать спереди, при этом стопоры (3) должны быть направлены вниз.

5.2.7 Дверные полки

Перестановка полок на двери*

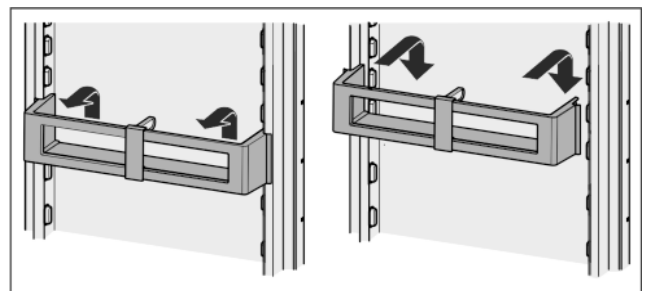


Fig. 4*

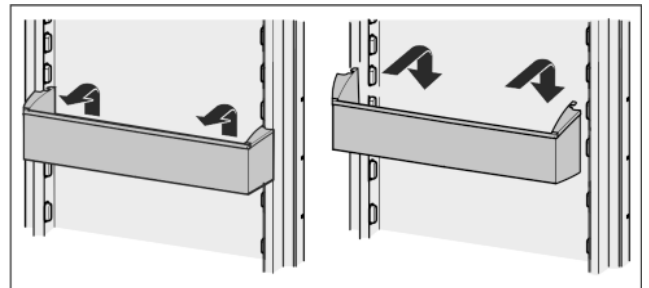


Fig. 5*

Разборка дверных полок*

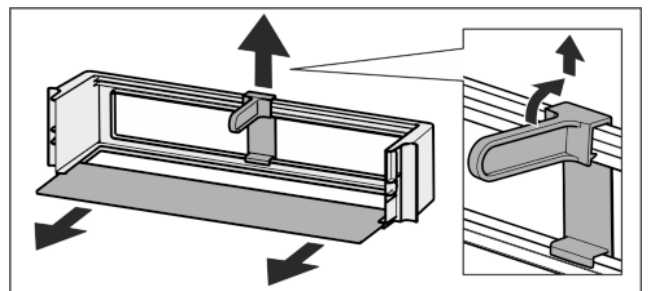
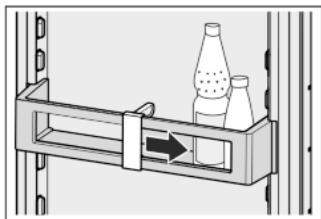


Fig. 6

- ▶ Дверные полки можно разобрать, чтобы выполнить очистку.

5.2.8 Использование держателя для бутылок*

- ▶ Чтобы бутылки не опрокинулись, нужно сдвинуть держатель для бутылок.



5.2.9 Ёмкости для овощей*

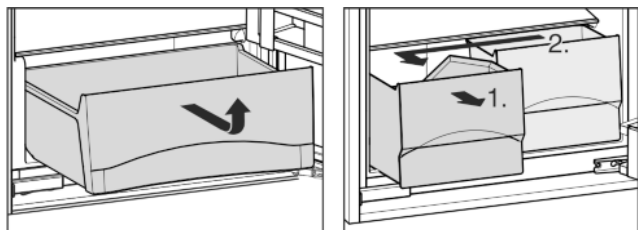


Fig. 7

5.2.10 Ящики для овощей на роликовых пластинах*

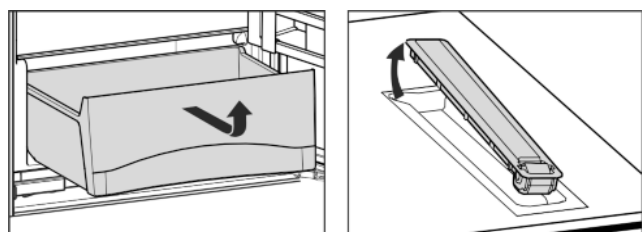


Fig. 8

- ▶ Роликовые пластины можно снять, чтобы выполнить очистку.

5.2.11 Ящики для овощей на телескопических направляющих*

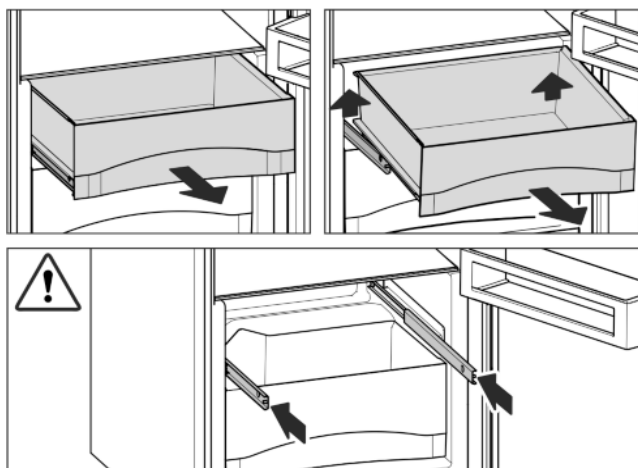


Fig. 9

5.3 Морозильная камера*

В морозильной камере при температуре $-18\text{ }^{\circ}\text{C}$ и ниже можно хранить в течение многих месяцев замороженные продукты, готовить кубики льда, а также замораживать свежие продукты.

Температура воздуха в этой камере, измеряемая термометром или другими измерительными устройствами, может колебаться.

5.3.1 Замораживание продуктов*

Заморозить можно максимум 2 кг свежих продуктов за 24 часа.



ОСТОРОЖНО

Опасность травмы осколками стекла!

Бутылки и банки с напитками при замораживании могут взорваться. Это в особенности относится к газированным напиткам.

- ▶ Не замораживайте бутылки и банки с напитками!

- ▶ За 4 часа до замораживания установите температуру на $5\text{ }^{\circ}\text{C}$ или ниже.

Для того, чтобы продукты быстро промерзли полностью, не кладите в каждый пакет больше следующего количества:

- фрукты, овощи до 1 кг
- мясо до 2,5 кг

- ▶ Упакуйте разделенные на порции продукты в пакеты для замораживания, контейнеры для многократного использования из пластмассы, металла или алюминия.

- ▶ Свободно уложите продукты на основание камеры так, чтобы они не соприкасались с уже замороженными продуктами; таким образом предотвращается размораживание.

- ▶ Через 24 часа после закладки продуктов снова установите регулятор температуры в первоначальное положение.

5.3.2 Сроки хранения*

Ориентировочными значениями для сроков хранения различных продуктов в морозильной камере могут быть:	
Пищевой лед	от 2 до 6 месяцев
Колбаса, ветчина	от 2 до 6 месяцев
Хлеб, выпечка	от 2 до 6 месяцев
Дичь, свинина	от 6 до 10 месяцев
Рыба, жирная	от 2 до 6 месяцев
Рыба, постная	от 6 до 12 месяцев
Сыр	от 2 до 6 месяцев
Птица, говядина	от 6 до 12 месяцев
Фрукты, овощи	от 6 до 12 месяцев

Указанные сроки хранения являются ориентировочными.

5.3.3 Размораживание продуктов*

- в холодильном отделении
- при комнатной температуре
- в микроволновой печи
- в духовке/в аэрогриле

- ▶ Вынимайте из холодильника только такое количество продуктов, которое требуется. Размороженные продукты подлежат немедленной переработке.

- ▶ Размороженные продукты замораживайте снова только в исключительных случаях.

6 Уход

6.1 Размораживание

6.1.1 Размораживание холодильного отделения

Размораживание холодильного отделения происходит автоматически. Талая вода испаряется. Наличие капель воды на задней стенке функционально обосновано и полностью нормально.

- ▶ Регулярно прочищайте отверстие для стока, чтобы талая вода могла вытечь. (см. 6.2)

6.1.2 Размораживание морозильного отделения*

В морозильном отделении при длительной эксплуатации на стенках образуется слой инея и льда. Это абсолютно нормально. Слой инея и льда образуется быстрее, если дверь часто открывается или продукты теплые. Однако толстый слой льда увеличивает расход электроэнергии. Поэтому регулярно размораживайте устройство.



ОСТОРОЖНО

Опасность травмы и повреждения горячим паром!

- ▶ Для размораживания не используйте электрические нагревательные или приборы для очистки паром, открытое пламя или спреи для оттаивания.
- ▶ Не удаляйте лед острыми предметами.

- ▶ Выключить устройство.
- ▷ Индикатор температуры погаснет.
- ▷ Если индикатор температуры не гаснет, значит активна функция защиты от детей. (см. 5.1) .
- ▶ Извлеките сетевую вилку.
- ▶ Замороженные продукты извлеките, заверните в газетную или оберточную бумагу и поместите в холодное место.
- ▶ В процессе размораживания держите дверь устройства открытой.
- ▶ Извлеките оттавшие куски льда.
- ▶ Обратите внимание на то, чтобы талая вода не текла по мебели.
- ▶ Остаток талой воды удалите губкой или тряпкой.
- ▶ Очистите отделение. (см. 6.2)

6.2 Чистка устройства



ОСТОРОЖНО

Опасность травмы и повреждения горячим паром!

Горячий пар может повредить поверхности и вызывать ожоги.

- ▶ Не используйте устройства очистки горячим паром!

ВНИМАНИЕ

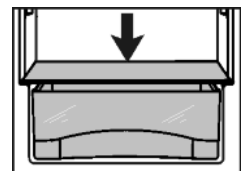
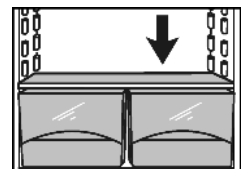
Неправильная чистка ведёт к повреждению устройства!

- ▶ Используйте только неконцентрированные чистящие средства.
- ▶ Запрещается использовать губки с трущим или царапающим покрытием, а также стальную вату.
- ▶ Не используйте едкие, порошковые чистящие средства, а также чистящие средства, содержащие песок, хлор, химикаты или кислоту.
- ▶ Не используйте химические растворители.
- ▶ Не допускайте повреждения заводской табличке на внутренней стороне устройства или её удаления. Она имеет значение для сервисной службы.
- ▶ Не допускайте обрыва кабеля или других узлов, их изгибания или повреждения.
- ▶ Не допускайте попадания используемой для чистки воды в желоба для стока, на вентиляционные решетки и электрические узлы.
- ▶ Используйте мягкую ткань и универсальное чистящее средство с нейтральным значением pH.
- ▶ Внутри устройства используйте только чистящие средства и средства ухода, безопасные для продуктов.

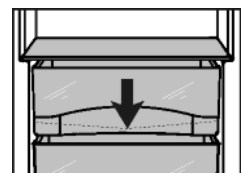
- ▶ Разгрузите устройство.
- ▶ Извлеките сетевую вилку.



- ▶ Пластмассовые наружные и внутренние поверхности очищайте вручную чуть теплой водой с небольшим количеством моющего средства.



- ▶ Очистка **отверстия для стока талой воды**: Удалите отложения, используя тонкие вспомогательные средства, например, ватные палочки.



- ▶ Большинство **деталей оборудования** можно разобрать для очистки: см. соответствующую главу.
- ▶ **Роликовые пластины** ящика для овощей вымойте в моечной машине.*
- ▶ **Другие детали оборудования** очистите вручную чуть теплой водой с небольшим количеством моющего средства.

После чистки:

- ▶ Протрите насухо устройство и детали оборудования.
- ▶ Снова подсоедините устройство к сети и включите.
- ▶ Снова заложите продукты.

6.3 Сервисная служба

Сначала проверьте, можете ли Вы сами устранить неисправность на основании информации (см. Неисправности). Если нет, то обратитесь в сервисную службу. Адрес имеется в прилагаемом указателе сервисных служб.



ПРЕДУПРЕЖДЕНИЕ

Опасность травмы из-за неквалифицированно выполненного ремонта!

- ▶ Ремонт и вмешательство в устройство и работы на сетевом кабеле, не указанные однозначно (см. Уход), разрешается выполнять только специалисту сервисной службы.

▶ Наименование устройства Fig. 10 (1), сервисный № Fig. 10 (2) и серийный № Fig. 10 (3) считайте с заводской таблички. Заводская табличка находится внутри устройства слева.

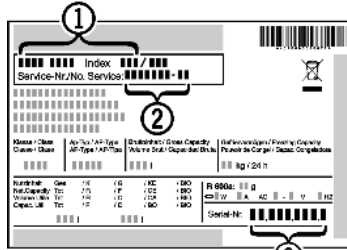


Fig. 10

- ▶ Обратитесь в сервисную службу и сообщите вид неисправности, наименование устройства Fig. 10 (1), сервисный № Fig. 10 (2) и серийный № Fig. 10 (3).
- ▷ Это позволит выполнить быстрое и целенаправленное обслуживание.
- ▶ До прибытия специалиста сервисной службы держите устройство закрытым.
- ▷ Продукты дольше останутся холодными.
- ▶ Извлеките сетевую вилку (не тяните при этом за соединительный кабель) или выключите предохранитель.

7 Неисправности

Данное устройство сконструировано и изготовлено так, чтобы обеспечить безопасность функционирования и длительный срок службы. Если, всё же, при эксплуатации возникла неисправность, то проверьте, не вызвана ли она ошибкой эксплуатации. В этом случае возникшие расходы должны быть отнесены на счет пользователя даже в период гарантийного обслуживания. Следующие неполадки пользователь может устранить самостоятельно:

Устройство не работает.

- Устройство не включено.
- ▶ Включить устройство.
- Сетевая вилка неправильно вставлена в розетку.
- ▶ Проверьте сетевую вилку.
- Предохранитель розетки не в порядке.
- ▶ Проверьте предохранитель.

Увеличилась продолжительность работы компрессора.

- При небольшой потребности в холоде компрессор переключается на пониженные обороты. Хотя из-за этого возрастает продолжительность работы, в результате энергия сберегается.
- ▶ Для энергосберегающих моделей это нормальное явление.
- SuperCool включен.
- ▶ Чтобы быстрее охладить продукты, компрессор работает дольше. Это нормальное явление.

Светодиод сзади внизу на приборе (возле компрессора) многократно мигает каждые 5 секунд*.

- имеет место неисправность.
- ▶ Обратитесь в службу поддержки. (см. Уход).

Слишком громкий шум.

- Различные уровни скорости вращения компрессоров с регулированием скорости вращения* могут приводить к возникновению различных шумов.
- ▶ Такой шум является нормальным явлением.

бульканье и плеск

- Этот шум вызывает хладагент, текущий в холодильном контуре.
- ▶ Этот шум является нормальным.

легкий щелчок

- Этот шум возникает всегда, когда холодильный агрегат (мотор) автоматически включается или выключается.
- ▶ Такой шум является нормальным явлением.

Гудение. На короткое время оно становится громче, когда холодильный агрегат (двигатель) включается.

- При включенном SuperCool при только что заложенных продуктах или если дверь долго была открыта, мощность охлаждения автоматически возрастает.
- ▶ Такой шум является нормальным явлением.
- Окружающая температура слишком высокая.
- ▶ Решение: (см. 1.2)

низкочастотное гудение*

- Этот шум возникает из-за воздушных потоков вентилятора.
- ▶ Такой шум является нормальным явлением.

Вибрационные шумы

- Устройство стоит на полу в неустойчивом положении. Из-за этого предметы или близстоящая мебель вибрируют при работе холодильного агрегата.
- ▶ Проверьте установку и при необходимости снова выровняйте устройство.
- ▶ Бутылки и емкости соприкасаются.

На индикаторе температуры появляется: F0 - F9

- имеет место неисправность.
- ▶ Обратитесь в сервисную службу. (см. Уход).

На индикации температуры горит DEMO.

- Активирован демонстрационный режим.
- ▶ Обратитесь в сервисную службу. (см. Уход).

Наружные поверхности устройства теплые.

- Тепло контура охлаждения используется для предотвращения конденсации воды.
- ▶ Это нормальное явление.

Температура недостаточно низкая.

- Дверь устройства неплотно закрыта.
- ▶ Закройте дверь устройства.
- Недостаточная вентиляция.
- ▶ Очистите вентиляционные решетки.
- Окружающая температура слишком высокая.
- ▶ Решение: (см. 1.2) .
- Устройство открывали слишком часто или надолго.
- ▶ Подождите, возможно, необходимая температура восстановится сама собой. Если это не происходит, обратитесь в сервисную службу. (см. Уход).
- Температура установлена неправильно.
- ▶ Установите более низкую температуру и проверьте через 24 часа.
- Устройство установлено вблизи источника тепла (плита, система отопления и т. д.).
- ▶ Изменить место установки устройства или источника тепла.
- Устройство неверно установлено в нише.
- ▶ Убедитесь, что устройство установлено правильно, а дверь плотно закрывается.

Внутреннее освещение не работает.

- Устройство не включено.
- ▶ Включить устройство.
- Дверца была открыта дольше 15 минут.
- ▶ При открытой двери внутреннее освещение автоматически выключается приблизительно через 15 минут.

Вывод из работы

→ Неисправен светодиод освещения или повреждена крышка:



ПРЕДУПРЕЖДЕНИЕ

Опасность удара электрическим током!

Под крышкой находятся токоведущие узлы.

▶ Для замены или ремонта светодиодов внутреннего освещения привлекайте только специалистов сервисной службы или персонал, имеющий соответствующую квалификацию.



ПРЕДУПРЕЖДЕНИЕ

Опасность травмы лазерным излучением класса 1M.

▶ Когда крышка снята, не смотрите внутрь.

8 Вывод из работы

8.1 Выключение устройства

- ▶ Нажмите и удерживайте кнопку On/Off Fig. 2 (1) прим. 2 секунды.
- ▷ Прозвучит длинный звуковой сигнал. Индикатор температуры не светится. Устройство выключено.
- ▷ Если устройство не выключается, это означает, что активна защита от детей (см. 5.1).



8.2 Отключение

- ▶ Разгрузите устройство.
- ▶ Извлеките сетевую вилку.
- ▶ Вычистите устройство (см. 6.2).



▶ Оставьте дверь устройства открытой, тогда не будут возникать неприятные запахи.

9 Утилизация устройства

Оно содержит материалы, представляющие ценность, и поэтому должно быть доставлено на пункт сбора, отличный от пункта сбора обычных бытовых отходов. Утилизация старого оборудования должна быть выполнена надлежащим образом в соответствии с действующими на месте использования предписаниями.



При вывозе устройства, отслужившего свой срок, не повредите контур хладагента, т.к. в результате этого хладагент (тип указан на заводской табличке) и масло могут неконтролируемо выйти наружу.

- ▶ Приведите устройство в состояние, непригодное для употребления.
- ▶ Извлеките сетевую вилку.
- ▶ Отрежьте соединительный кабель.

10 Информация об изготовителе / Гарантийное свидетельство

Liebherr-Hausgeraete Ochsenhausen GmbH
D-88411 Оксенхаузен
Меммингер Штрассе 77-79
Германия

Информация об изготовителе / Гарантийное свидетельство

ВАЖНО: Данное Гарантийное Свидетельство действительно только для холодильного и морозильного оборудования, приобретенного и находящегося на территории РФ. При обнаружении недостатков изделия просим Вас обращаться к Продавцу или в указанный Продавцом Сервисный Центр.

ГАРАНТИЙНОЕ СВИДЕТЕЛЬСТВО

Уважаемый Покупатель!

Благодарим Вас и поздравляем с приобретением высококачественной бытовой холодильной техники компании Liebherr. Компания Liebherr гарантирует Вам надежную работу Вашего холодильного или морозильного оборудования (далее – оборудование, изделие) в течение длительного времени при соблюдении требований инструкции по эксплуатации. Если Вы в течение гарантийного срока в приобретенном оборудовании торговой марки Liebherr обнаружите недостатки, связанные с изготовлением оборудования или использованными материалами, Ваши обоснованные требования будут удовлетворены в соответствии с действующим законодательством РФ при следующих условиях:

Условия гарантийного обслуживания:

- гарантийный срок составляет 24 (двадцать четыре) месяца с документально подтвержденной даты продажи оборудования Потребителю Продавцом;
- в случае отсутствия у Потребителя документов, подтверждающих дату покупки, гарантийный срок рассчитывается от даты изготовления;
- настоящая гарантия распространяется только на изделия, используемые исключительно в личных, семейных, домашних и иных нужд, не связанных с осуществлением предпринимательской деятельности;
- гарантийный срок на комплектующие и запасные части, установленные в изделии в ходе гарантийного и негарантийного ремонта, составляет 6 месяцев со дня передачи исправного изделия Потребителю;
- устранение недостатков в рамках гарантии осуществляется на безвозмездной основе (включая стоимость работ, материалов и транспортировки) авторизованной сервисной службой (уполномоченной сервисной организацией) на дому у Потребителя или в мастерской по усмотрению сервисной службы;
- настоящая гарантия действительна только для официально импортированных на территорию РФ изделий, а также изделий, приобретенных и находящихся на территории РФ;
- компания Liebherr оставляет за собой право по своему усмотрению расширить свои обязательства перед Потребителем по сравнению с требованиями закона и указанными в настоящем свидетельстве обязательствами;
- гарантийное свидетельство должно быть заполнено надлежащим образом, с указанием даты приобретения, модели и серийного номера изделия; серийный номер изделия совпадает с серийным номером, указанным в гарантийном свидетельстве.

Гарантия не распространяется:

- на недостатки изделий, возникших после передачи изделия Потребителю, вследствие нарушения последним правил транспортировки и хранения, а также ненадлежащей эксплуатацией;
- на недостатки изделий, возникших вследствие действия обстоятельств непреодолимой силы;
- на недостатки изделий, возникших вследствие действий третьих лиц;
- на недостатки, которые вызваны несоблюдением прилагаемой инструкции по эксплуатации, а также небрежным обращением;
- на недостатки, которые вызваны неправильным подключением и установкой;
- на недостатки изделий, которые возникли дополнительно вследствие эксплуатации изделия с уже имеющимися недостатками;
- на недостатки изделий, вызванные не зависящими от производителя причинами, а именно: несоответствием питающей сети требованиям государственного стандарта, а также техническим параметрам изделия; явлениями природы и стихийными бедствиями, пожарами; домашними и дикими животными, а также насекомыми и грызунами; попаданием внутрь посторонних предметов или веществ, и другими подобными причинами;
- на внешние и внутренние загрязнения, царапины, потертости, сколы, трещины, вмятины и пр., возникшие в процессе транспортировки или эксплуатации, а также другие механические повреждения;
- на изделия, которые подвергались конструктивным изменениям;
- на изделия, которые подвергались ремонту или техническому освидетельствованию неавторизованными сервисными службами;
- на недостатки, возникшие вследствие попыток проведения ремонта Потребителем или неавторизованными сервисными службами;
- на изделия, с которых удален серийный номер или табличка с техническими характеристиками;
- на работы по установке, регулировке, чистке изделия, замене расходных материалов и прочего ухода за изделием;
- на отклонение характеристик оборудования в пределах допусков;
- на лампы накаливания и неоновые лампы, установленные в изделии;
- на изделия, которые были отремонтированы с использованием неоригинальных запасных частей.

Настоящие условия гарантийного обслуживания не ограничивают предусмотренные законом права Потребителей, но дополняют и уточняют права и обязательства, возникающие при заключении договора купли-продажи.

В соответствии с действующим законодательством РФ на холодильное и морозильное оборудование торговой марки Liebherr изготовителем установлен срок службы – 10 лет с момента передачи изделия Потребителю. По истечении установленного срока службы изготовитель не несет ответственности за безопасность изделия. Учитывая высокое качество, надежность и степень безопасности продукции Liebherr, фактический срок эксплуатации может значительно превышать установленный.

Модель: Дата приобретения: . .
Сервисный номер: – Серийный номер: . . .

Наименование и печать продавца	Название Сервисного Центра	Номер наряда	Дата поступления	Дата завершения

С условиями гарантии ознакомлен. Претензий к внешнему виду не имею. Потребитель _____ / _____ /

Товар сертифицирован.

Импортер: ООО «Либхерр-Русланд», 121059, Москва, 1-ая Бородинская ул., д. 5.

RUS

