

# Руководство по эксплуатации

ЭЛЕКТРИЧЕСКАЯ ПЛИТА

RS

Русский, 1

GB

English, 13

MVK5 V2 RF  
MVK5V21RF S  
KN3C117A/RU S  
KN3C107A/RU  
KN3C17A/RU

## Содержание

### ВНИМАНИЕ ,2

### Информация для потребителя, 3

### Установка, 4-5

Размещение и выравнивание  
Подключение к электросети  
Технические характеристики

### Описание оборудования, 6

Внешний вид  
Панель управления

### Включение и использование, 7-9

Запуск духовки  
Режимы приготовления  
Таймер  
Практические советы  
Вспомогательная таблица по приготовлению  
в духовке

### Использование стеклокерамической рабочей поверхности, 10

Включение и выключение зон нагрева  
Использование зон нагрева

### Предупреждения и рекомендации, 11

Основные правила безопасности  
Утилизация  
Экономия электроэнергии и охрана окружающей  
среды

### Обслуживание и уход, 12

Отключение оборудования  
Чистка оборудования  
Замена лампы освещения  
Уход за рабочей поверхностью  
Помощь

# ВНИМАНИЕ

**ВНИМАНИЕ:** Данное изделие и его доступные комплектующие сильно нагреваются в процессе эксплуатации.

Будьте осторожны и не касайтесь нагревательных элементов.

Не разрешайте детям младше 8 лет приближаться к изделию без контроля.

Данное изделие может быть использовано детьми старше 8 лет и лицами с ограниченными физическими, сенсорными или умственными способностями или без опыта и знания о правилах использования изделия при условии надлежащего контроля или обучения безопасному использованию изделия с учетом соответствующих рисков. Не разрешайте детям играть с изделием. Не разрешайте детям осуществлять чистку и уход за изделием без контроля взрослых.

**ВНИМАНИЕ:** Опасно оставлять включенную конфорку с маслом или жиром без присмотра, так как это может привести к пожару. **НИКОГДА** не пытайтесь погасить пламя/пожар водой. Прежде всего выключите изделие и накройте пламя крышкой или огнеупорной тканью.

Не используйте абразивные вещества или режущие металлические скребки для чистки стеклянной дверцы духового шкафа, так как они могут поцарапать поверхность,

что может привести к разбиванию стекла.

Внутренняя поверхность ящика (если он имеется) может сильно нагреться

Никогда не используйте паровые чистящие агрегаты или агрегаты под высоким давлением для чистки изделия.

Если на крышку пролита жидкость, удалите ее перед тем, как открыть крышку. Не закрывайте стеклянную крышку варочной панели (если она имеется), если газовые или электрические конфорки еще горячие.

**ВНИМАНИЕ:** Проверьте, чтобы изделие было выключено, перед заменой лампочки во избежание возможных ударов током.

Изделие не рассчитано на включение посредством внешнего синхронизатора или отдельной системы дистанционного управления.

**ВНИМАНИЕ:** Опасность пожара: не оставляйте предметов на варочных поверхностях.

**ВНИМАНИЕ:** Если стеклокерамическая поверхность варочной панели треснула, выключите ее во избежание ударов током

! При установке решетки проверить, чтобы фиксатор был повернут вверх с задней стороны выемки.

# Информация для потребителя

RS

Изделие:	Электрическая плита
Торговая марка:	
Торговый знак изготовителя:	
Модели:	KN3C117A/RU S MVK5 V2 RF MVK5V21RF S <small>KN3C17A/RU KN3C107/RU</small>
Изготовитель:	Indesit Company
Страна-изготовитель:	Польша
Номинальное значение напряжения электропитания или диапазон напряжения	230 / 400 В 3N ~
Условное обозначение рода электрического тока или номинальная частота переменного тока	50/60 Гц
Класс защиты от поражения электрическим током	Класс защиты I
Объем духового шкафа	60 л
Класс энергопотребления (духовой шкаф)	A
Поглощаемая мощность	7900 Вт
В случае необходимости получения информации по сертификатам соответствия или получения копий сертификатов соответствия на данную технику, Вы можете отправить запрос по электронному адресу <a href="mailto:cert.rus@indesit.com">cert.rus@indesit.com</a> .	 АЮ 77
Дату производства данной техники можно получить из серийного номера, расположенного под штрих-кодом (S/N XXXXXXXXXX * XXXXXXXXXXXXX), следующим образом:	<ul style="list-style-type: none"> <li>- 1-я цифра в S/N соответствует последней цифре года;</li> <li>- 2-я и 3-я цифры в S/N — порядковому номеру месяца года,</li> <li>- 4-я и 5-я цифры в S/N — числу определенного месяца и года.</li> </ul>
<p>Производитель оставляет за собой право без предупреждения вносить изменения в конструкцию и комплектацию, не ухудшающие эффективность работы оборудования. Некоторые параметры, приведенные в этой инструкции, являются приблизительными. Производитель не несет ответственности за незначительные отклонения от указанных величин. Изготовитель не несет ответственности за возможные неточности в этой брошюре из-за печати или копирования ошибок.</p>	
<b>Производитель:</b>	<b>Indesit Company S.p.A.</b> Виале А. Мерлони 47, 60044, Фабриано (АН), Италия
<b>Импортер:</b>	<b>ООО «Индезит РУС»</b>
<b>С вопросами (в России) обращаться по адресу:</b>	Россия, 127018, Москва, ул. Двинцев, дом 12, корп. 1

## Установка

! Перед установкой и подключением вашего нового оборудования внимательно прочитайте данное руководство: в нем содержатся важные сведения по установке, безопасной эксплуатации и обслуживанию оборудования.

! Сохраните руководство как источник справочной информации по оборудованию и для передачи возможным новым владельцам.

! Установка оборудования должна производиться квалифицированным персоналом в соответствии с приводимыми инструкциями.

! Перед регулировкой или обслуживанием оборудования его следует отключить от электросети.

## Размещение и выравнивание

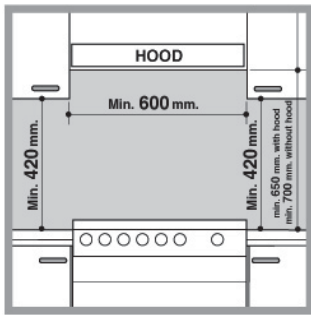
! Плита может быть установлена рядом с любой кухонной мебелью, не превышающей оборудование по высоте.

! Стена, соприкасающаяся с задней частью оборудования, должна быть сделана из невоспламеняющихся, термостойких материалов (выдерживать нагрев до 90 °С).

Для правильной установки:

- Разместите оборудование в кухне, столовой, но не в ванной комнате.
- Если рабочая поверхность плиты выше рядом стоящей кухонной мебели, последняя должна находиться на расстоянии не менее 200 мм от оборудования.

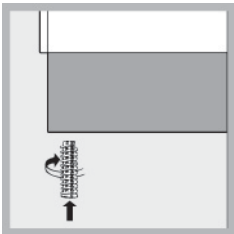
RS



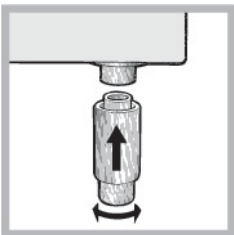
Минимальное расстояние между рабочей поверхностью плиты и навесными шкафами (полками) должно составлять 420 мм. Это расстояние следует увеличить до 700 мм, если навесные шкафы сделаны из горючих материалов (см. рис.).

- Шторы / жалюзи не должны находиться позади плиты или на расстоянии менее 200 мм от ее боковых сторон.
- Вытяжки устанавливаются согласно их инструкции по установке.

## Выравнивание



Плита снабжена регулируемыми ножками, которые служат для ее выравнивания. При необходимости, ножки вкручиваются в отверстия по углам основания плиты (см. рис.).

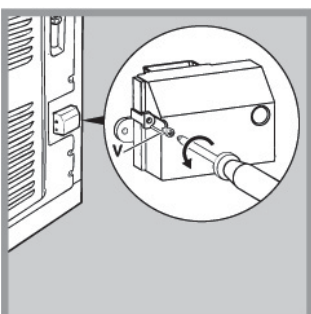
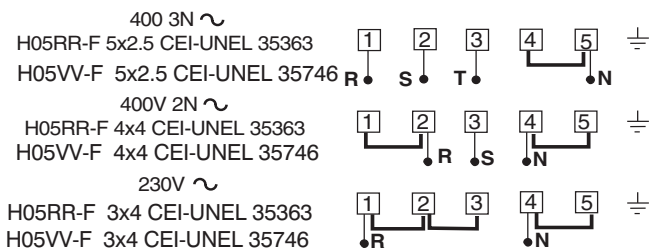


Плита комплектуется надставными опорами, которые устанавливаются в отверстия под основанием плиты.\*

## Подключение к электросети

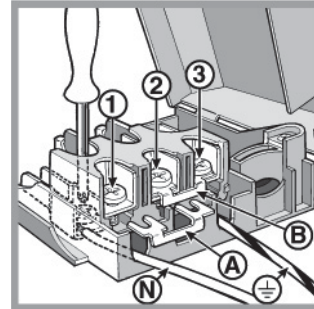
### Установка питающего кабеля

Кабель должен соответствовать типу электроподключения, указанному на нижеприведенных электромонтажных схемах:



1. Отверните винт V и откройте крышку клеммника (см. рис.).

2. Разместите соединительную перемычку



«А» (см. рис.) в соответствии с вышеуказанной схемой. Оборудование предназначено для однофазного подключения, 230 В: контакты клеммника 1, 2 и 3 соединены друг с другом; перемычка для контактов 4-5 расположена в нижней части клеммника.

3. Разместите провода N и  $\perp$  в соответствии со схемой подсоединения (см. рис.) и затяните как можно туже винты на их контактах.

4. Оставшиеся провода поместите под контакты 1-2-3 и затяните их винты.

5. Зафиксируйте питающий кабель прижимным винтом.

6. Закройте клеммник и затяните винт V.

### Подсоединение питающего кабеля к сети

Оснастите питающий кабель стандартной вилкой, соответствующей нагрузке, указанной в табличке технических данных оборудования (см. справа).

Оборудование может напрямую подключаться к сети. В этом случае должен быть установлен многополюсный автоматический выключатель с минимальным расстоянием между разведенными контактами 3 мм, подходящий для указанной токовой нагрузки и соответствующий действующим правилам электробезопасности (линия заземления не должна прерываться автоматическим выключателем). Питающий кабель следует располагать так, чтобы он нигде не касался поверхностей, температура которых превышает 50 °С.

Перед подсоединением оборудования к электропитанию убедитесь, что:

- оборудование заземлено и вилка соответствует стандартам;
- розетка может выдержать максимальную потребляемую мощность оборудования (см. табличку технических данных оборудования);
- электрическое напряжение соответствует диапазону значений, указанных в табличке технических данных оборудования;
- розетка подходит к вилке оборудования, в противном случае — обратитесь к квалифицированному специалисту для замены розетки. Не используйте удлинители и многогнездовые розетки.

\* Для некоторых модификаций моделей.

! После установки оборудования должен быть обеспечен свободный доступ к питающему кабелю и розетке.

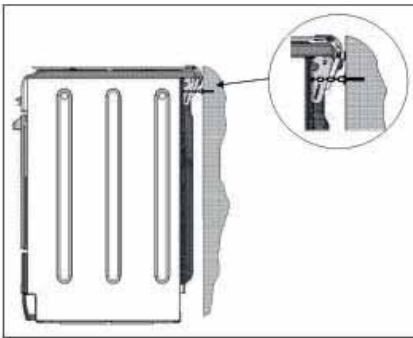
! Кабель не должен быть перекручен или пережат.

! Кабель следует регулярно проверять, его замена должна производиться только специалистами сервисного центра.

! **Производитель не несет ответственности за ущерб в результате несоблюдения указанных мер безопасности.**


Перед первым использованием духовки мы рекомендуем очистить ее, следуя рекомендациям § «Обслуживание и уход».

### Безопасность цепи



! Во избежание случайного опрокидывания изделия, например, если ребенок залезет на дверцу духовки, **НЕОБХОДИМО** установить

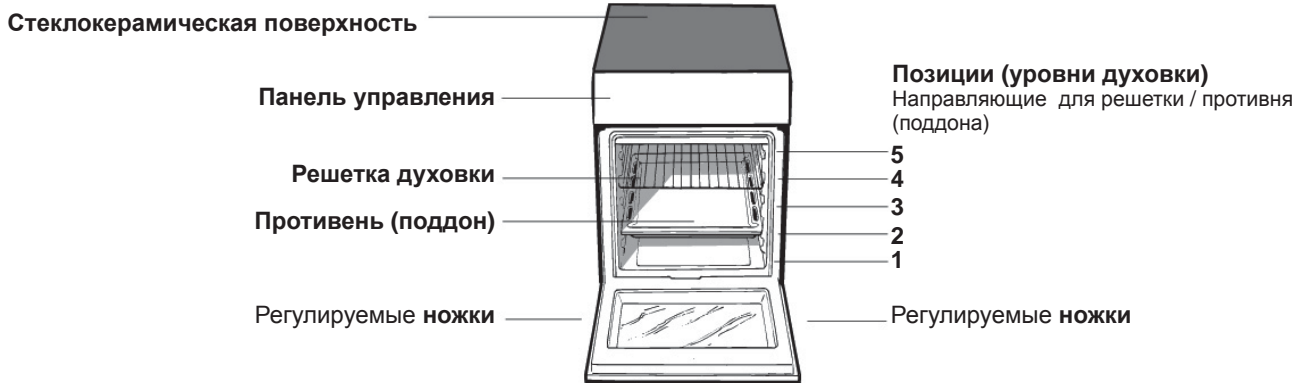
прилагающуюся предохранительную цепь. Духовой шкаф укомплектован предохранительной цепью, которая должна быть прикреплена винтом (не прилагается к печи) к стене сзади изделия на той же высоте, на которой цепь крепится к изделию. Выберите винт и винтовой анкерный болт, соответствующие типу материала стены сзади изделия. Если головка винта имеет диаметр меньше 9 мм, необходимо использовать шайбу. Цементная стена требует винт диаметром не менее 8 мм и 60 мм длиной. Проверьте, чтобы цепь была прикреплена к задней стенке духового шкафа и к стене, как показано на схеме, таким образом, чтобы после монтажа она была натянута и параллельна полу.

ТЕХНИЧЕСКИЕ ХАРАКТЕРИСТИКИ	
Духовка	
<b>Размеры</b>	высота 34 см; ширина 39 см; глубина 44 см
<b>Объем</b>	60 л
<b>Внутренние размеры отделения под духовкой</b>	высота 23 см; ширина 42 см; глубина 44 см
<b>Электрические параметры</b>	см. табличку тех. характеристик на оборудовании
Керамическая рабочая поверхность	
<b>Конфорки:</b> - передняя левая, - задняя левая, - задняя правая, - передняя правая. Макс. потребляемая мощность	1200 Вт 1700 Вт 1200 Вт 1700 Вт 5800 Вт
<b>Энергопотребление (маркировка)</b>	Директива ЕЭС 2002/40/ЕС для электродуховок. Стандарт EN 50304  Заявленное энергопотребление для класса естественной конвекции – режим нагрева: <input type="checkbox"/> Статическая духовка
 	Оборудование соответствует следующим директивам Европейского Экономического Сообщества: - 06/95/ ЕЕС от 12.12.06 («Низкое напряжение») и последующие модификации; - 04/108/ЕЕС от 15/12/04 («Электромагнитная совместимость») и последующие модификации; - 93/68/ЕЕС от 22.07.93 и последующие модификации; - 2002/96/ЕС; - 1275/2008 (режим ожидания Stand-by / Выкл.).

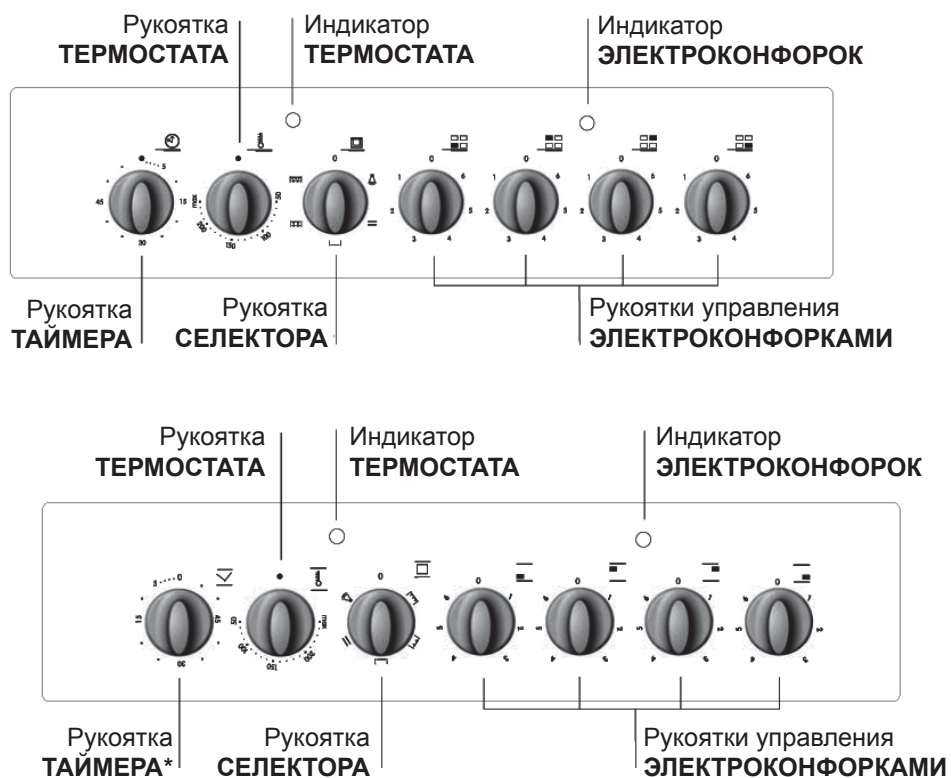
ПЛИТЫ НОМИНАЛЬНАЯ есть с внутренней стороны откидной крышки или на левой внутренней стенке ящика для разогревания пищи.

## Внешний вид

RS



## Панель управления



\* Только для некоторых модификаций моделей.

# Включение и использование

RS

! Перед первым использованием в течение получаса прокалите пустую духовку с закрытой дверцей при максимальной температуре. Затем откройте дверцу и проветрите помещение. Появившийся во время прокаливания неприятный запах вызван сгоранием защитных веществ, используемых для консервации оборудования перед его использованием.

! Перед использованием оборудования удалите с его боковых сторон защитную пластиковую пленку.

## Запуск духовки

1. Выберите желаемый режим приготовления, вращая рукоятку СЕЛЕКТОРА.
2. Выберите желаемую температуру рукояткой ТЕРМОСТАТА. Перечень режимов приготовления и рекомендуемые для них температуры см. в § *Режимы приготовления и Вспомогательной таблице по приготовлению в духовке.*

Во время приготовления возможно:

- изменить режим приготовления, вращая рукоятку СЕЛЕКТОРА;
- изменить температуру, вращая рукоятку ТЕРМОСТАТА;
- установить продолжительность приготовления и время его окончания (см. далее);
- прервать приготовление, повернув рукоятку СЕЛЕКТОРА в позицию «0».

! Не помещайте предметы непосредственно на дно духовки, чтобы не повредить его эмалевое покрытие. Используйте уровень 1 духовки только при готовке на вертеле.


! Посуду всегда ставьте на решетку или противень духовки.

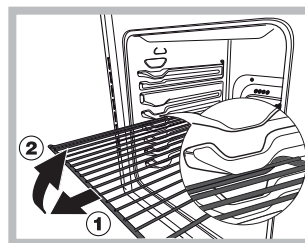
## Индикатор термостата

Горящий индикатор показывает, что духовка нагревается. Индикатор погаснет, когда температура в духовке достигнет значения, установленного рукояткой термостата. С этого момента попеременное включение и выключение индикатора будет показывать, что в духовке поддерживается постоянная температура.

## Освещение духовки

Освещение включается при установке рукоятки СЕЛЕКТОРА в любую позицию, отличную от «0».

Освещение остается включенным, пока работает духовка. При выборе рукояткой позиции  освещение будет включено без активирования нагревательных элементов.



**ВНИМАНИЕ!** Духовой шкаф укомплектован системой блокировки решеток, позволяющей вынимать их из духовки не полностью (1).

Для полного вынимания решеток достаточно поднять их, как

показано на схеме, взяв их за передний край, и потянуть на себя (2).

## Режимы приготовления

! Значение температуры от 50 °С до Max может быть установлено для всех режимов приготовления за исключением режима ГРИЛЬ, для которого рекомендуется установка только максимального (Max) уровня мощности.

### СТАТИЧЕСКАЯ ДУХОВКА

Включены оба нагревательных элемента — верхний и нижний. С этим традиционным режимом приготовления лучше использовать только один уровень духовки; при готовке на нескольких уровнях распределение тепла будет неравномерным.

### НИЖНИЙ НАГРЕВАТЕЛЬНЫЙ ЭЛЕМЕНТ

Работает нижний нагревательный элемент. Режим рекомендуется использовать для блюд (в формах для запекания), поверхность которых уже готова, но требуется дальнейшее приготовление их центральной части, или для десертов, покрытых фруктами или джемом, чтобы отколировать их поверхность. Учтите, что в этом режиме невозможно достичь в духовке максимальной температуры (250 °С), поэтому не рекомендуется приготовление с использованием только этой установки, за исключением кондитерской выпечки, для приготовления которой требуется температура 180 °С и ниже.

### ВЕРХНИЙ НАГРЕВАТЕЛЬНЫЙ ЭЛЕМЕНТ

Температура между 50 °С и Max.

Включено освещение, а также действует ультра-красное излучение гриля. Очень высокое и прямое тепло гриля позволяет мгновенно запечь поверхность мяса, сохраняя его сочным и нежным.

### ГРИЛЬ


Температура между 50 °С и Max.


Включено освещение, а также работает двойной нагревательный элемент гриля, мотор начинает вращать вертел. Этот гриль больше обычного и имеет совершенно новую конструкцию: эффективность приготовления выше на 50%. Двойной гриль обеспечивает полное пропекание блюда даже по углам духовки.

! При использовании гриля держите дверцу духовки закрытой — для получения наилучших результатов приготовления и экономии электроэнергии (около 10%).

Когда готовите с использованием гриля, размещайте решетку на нижних уровнях, а на дно духовки поставьте поддон для сбора жира / сока жаркого.

## Таймер\*

1. Чтобы завести звонок таймера, поверните рукоятку ТАЙМЕРА на один полный оборот по часовой стрелке .

2. Вращайте рукоятку против часовой стрелки , чтобы установить желаемое время.

## Практические советы

! При готовке в режиме «Гриль» поместите на первый уровень поддон для сбора жира / сока жаркого.

### ГРИЛЬ

- Вставьте решетку на 3-й или 4-й уровень. Пищу разместите в центре решётки.
- Рекомендуем установить максимальный уровень мощности: верхний нагревательный элемент регулируется термостатом и не всегда может быть включен.

### ПИЦЦА

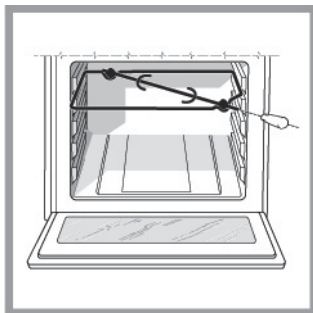
- Используйте легкий алюминиевый лист для пиццы, разместите его на решётке, входящей в комплект поставки оборудования. При использовании глубокого противня продолжительность приготовления дольше и сложнее получить хрустящую корочку.
- Если пицца имеет несколько наполнителей, рекомендуем в середине приготовления поместить на неё сыр «Моцарелла».

\* Только для некоторых модификаций моделей.



**Вертел\***

Чтобы задействовать вертел (см. рис.):



- поместите поддон для сбора жира/сока на 1-й уровень духовки;
- вставьте рамку вертела на 4-й уровень, поместите на нее вертел, вставив его в специальное отверстие на задней стенке духовки;
- включите вертел нажатием соответствующей кнопки.

**Вспомогательная таблица по приготовлению в духовке**

Режим приготовления	Блюдо	Вес, кг	Уровень духовки	Время предварительного разогрева духовки, мин	Рекомендуемая температура, С°	Время приготовления, мин
<b>Статическая духовка</b>	Лазанья	2,5	2	5	200	45-50
	Канеллони	2,5	3	5	200	30-35
	Макаронная запеканка	2,0	3	5	200	30-35
	Телятина	1,7	2	10	180	60-70
	Курица	1,5	3	10	200	80-90
	Утка	1,8	3	10	180	90-100
	Кролик	2	3	10	180	70-80
	Свинина	2,1	3	10	180	70-80
	Баранина	1,8	3	10	180	70-80
	Скумбрия	1,1	2	5	180	30-40
	Макрель	1,5	2	5	180	30-35
	Форель в фольге	1	2	5	180	25-30
	Неаполитанская пицца	1	2	15	220	15-20
	Печенье и мелкая выпечка	0,5	3	10	180	10-15
	Сладкие открытые пироги из бездрожжевого теста	1,1	3	10	180	25-30
	Изделия из пресного теста	1	3	10	180	30-35
Изделия из дрожжевого теста	0,5	3	10	160	25-30	
Фруктовый пирог	1	3	10	170	25-30	
<b>Нижний нагревательный элемент</b>	Подрумянивание блюд в конце приготовления					
<b>Верхний нагревательный элемент</b>	Морская камбала и каракатица	1	4	5	Max	8
	Шашлык из кальмаров и креветок	1	4	5	Max	4
	Филе трески	1	4	5	Max	10
	Запеченные овощи	1	3/4	5	Max	8-10
<b>Гриль</b>	Стейки из телятины	1	4	5	Max	15-20
	Отбивные котлеты	1	4	5	Max	20
	Гамбургеры	1	3	5	Max	7
	Скумбрия	1	4	5	Max	15-20
	Запеченные бутерброды	4 шт.	4	5	Max	5
	<b>Блюда на вертеле*</b>					
Телятина	1,0	-	5	Max	70-80	
Курица	2,0	-	5	Max	70-80	

*Примечание.* Приведенное время приготовления является приблизительным и может изменяться по Вашему усмотрению. При использовании гриля обязательно поместите поддон на нижний уровень духовки.

\* Только для некоторых модификаций моделей.

# Использование стеклокерамической рабочей поверхности

! Перед использованием оборудования удалите остатки клея со стеклокерамической рабочей поверхности плиты с помощью специального неабразивного чистящего средства. В течение первых часов использования рабочей поверхности Вы можете почувствовать неприятных запах — он исчезнет очень быстро.

## Включение и выключение зон нагрева

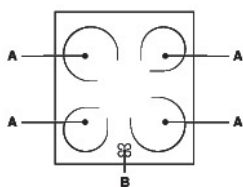
Чтобы включить зону нагрева, поверните соответствующую рукоятку по часовой стрелке.

Для выключения зоны нагрева поверните рукоятку против часовой стрелки до позиции «0».

Индикатор электроконфорок загорается при включения хотя бы одной из зон нагрева.

## Использование зон нагрева

Рабочая поверхность плиты оснащена радиальными нагревательными элементами, которые после включения накаляются докрасна.



А. Зона нагрева.

В. Индикатор остаточного тепла: показывает, что температура соответствующей зоны нагрева выше 60 °С, даже когда она уже выключена, но еще не остыла.

## Зоны нагрева

### с радиальными нагревательными элементами

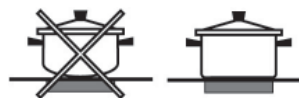
Эти зоны подобны газовым горелкам: легки в управлении и быстро достигают установленной температуры, позволяя пользователю контролировать уровень их мощности.

Вращайте соответствующую рукоятку по часовой стрелке к позициям от 1 до 6.

Позиция рукоятки	Обычная или быстрая конфорка
0	Выключено
1	Приготовление овощей, рыбы
2	Варка картофеля (на пару), супов, гороха, фасоли
3	Тушение больших объемов пищи, приготовление мясных бульонов с овощами
4	Жарка (умеренный нагрев)
5	Жарка (нагрев выше среднего)
6	Для быстрой поджарки и кипячения

## Практические советы по использованию рабочей поверхности

- Используйте посуду с толстым, плоским дном. Это обеспечит полный контакт дна посуды с зоной нагрева.



- Используйте посуду достаточного диаметра: чтобы она полностью закрывала конфорку / зону нагрева, это способствует наиболее эффективному использованию тепла.



- Всегда проверяйте, чтобы дно кастрюль и сковород было сухим и чистым. Это обеспечит хороший контакт между рабочей поверхностью и кухонной посудой и продлит срок их службы.
- Не пользуйтесь посудой, в которой готовили на газовых горелках. Концентрированное тепло от газовой горелки может деформировать дно кухонной посуды, в результате не будет полного контакта посуды с рабочей поверхностью.
- Никогда не оставляйте пустыми включенные зоны нагрева: они быстро нагреваются до максимального уровня, что может привести к повреждению нагревательных элементов и посуды.

RS

# Предупреждения и рекомендации

RS

! Оборудование разработано и изготовлено в соответствии с международными нормами безопасности. Внимательно прочитайте настоящие предупреждения, приводимые в целях вашей безопасности.

## Основные правила безопасности

- Стеклокерамическая рабочая поверхность плиты достаточно устойчива к механическим воздействиям, тем не менее она может треснуть (или разбиться) при ударе острым предметом. В этом случае немедленно отсоедините оборудование от электросети и обратитесь в Авторизованный сервисный центр.
- Оборудование разработано для бытового использования в домашних условиях и не предназначено для применения на предприятиях промышленности и торговли.
- Оборудование не должно устанавливаться на открытом воздухе (даже под навесом). Чрезвычайно опасно оставлять оборудование под воздействием дождя / грозы.
- Не касайтесь оборудования, если ваши ноги / руки мокрые; не пользуйтесь оборудованием, когда Вы босиком.
- **Оборудование должно использоваться только взрослыми лицами для приготовления пищи и в соответствии с инструкциями данного руководства. Любое другое использование оборудования (напр., для обогрева помещения) является неправильным и опасным. Производитель не несет ответственности за повреждение оборудования в результате его неправильного, нецелевого использования.**
- Инструкции руководства относятся к оборудованию класса 1 (свободная установка) или класса 2 подкласса 1 (установка между двумя шкафами).
- Во время работы оборудования нагревательные элементы и некоторые части дверцы духовки сильно нагреваются. Не прикасайтесь к ним и держите детей на безопасном расстоянии.
- Удостоверьтесь, что питающие кабели других электроприборов не соприкасаются с горячими частями оборудования.
- Не перегораживайте отверстия, предназначенные для вентиляции и отвода тепла.
- Пользуйтесь кухонными рукавицами / прихватками, помещая и вынимая посуду из духовки.
- Не используйте воспламеняющиеся жидкости (спирт, бензин и т.п.) рядом с включенным оборудованием.
- Не помещайте в духовку или ее отделение для хранения горючие материалы: случайное включение оборудования может привести к возгоранию.
- Всегда проверяйте, что рукоятки управления находятся в позиции «●», когда оборудование не используется.
- Отключая оборудование от электросети, не тяните за питающий кабель, чтобы вынуть вилку из розетки: беритесь за вилку.
- Перед любыми работами по чистке и обслуживанию оборудования обязательно отключите его от электросети, вынув вилку из розетки.

- В случае неисправности, ни при каких обстоятельствах не пытайтесь починить оборудование самостоятельно. Ремонт, выполненный неквалифицированными лицами, может безвозвратно повредить оборудование или стать причиной его неправильного функционирования. Обратитесь за помощью в Авторизованный сервисный центр.
- Не кладите тяжелые предметы на открытую дверцу духовки.
- Оборудованием не должны пользоваться лица (включая детей) со сниженными физическими, сенсорными или умственными способностями, а также не ознакомленные с инструкциями данного руководства. Использование ими оборудования допускается только под контролем лиц, ответственных за их безопасность или после получения инструкций по работе оборудования.
- Не позволяйте детям играть с оборудованием.
- **ВНИМАНИЕ!** Доступные части оборудования достигают высокой температуры при работе гриля. Не подпускайте детей близко к плите.
- Если плита расположена на пьедестал, принять необходимые меры предосторожности для предотвращения соскальзывания плиты с пьедестала самого.

## Утилизация

- При уничтожении упаковочного материала и в случае избавления от старого оборудования соблюдайте действующие требования по их утилизации.
- Согласно Европейской директиве 2002/96/ЕС по утилизации электрического и электронного оборудования (WEEE) старые электробытовые приборы не должны помещаться в общий городской неотсортированный поток отходов: они должны собираться отдельно, чтобы оптимизировать восстановление и переработку их материалов и уменьшить негативное воздействие на здоровье человека и экологию. Указанный на изделии символ перечеркнутого ведра на колесах напоминает, что при утилизации это оборудование следует поместить отдельно. Для получения информации о правильной утилизации старого оборудования потребители должны обратиться в местные органы управления или в фирму-поставщик.

## Экономия энергии и охрана окружающей среды

- Использование оборудования утром или вечером позволяет снизить пиковую нагрузку на электросеть и сэкономить потребление энергии.
- Для получения наилучших результатов приготовления и экономии электроэнергии (примерно 10%) всегда используйте режим «Гриль» и «Двойной гриль» при закрытой дверце духовки.
- Регулярно проверяйте уплотнители дверцы духовки и протирайте их, очищая от любой грязи и сора: во избежание утечки тепла уплотнители должны плотно прилегать к дверце.

## Отключение оборудования

! Перед любыми работами по обслуживанию оборудования отключайте его от электросети.

! Никогда не используйте для чистки духовки парочистители и аэрозоли.

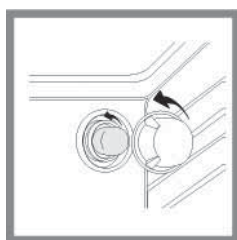
## Чистка духовки

- Эмалированные внешние части или поверхности из нержавеющей стали, а также резиновые уплотнители очищайте губкой, смоченной в растворе теплой воды с нейтральным мылом, затем ополосните и тщательно вытрите. Для удаления устойчивых загрязнений используйте специальные средства. После очистки ополосните и вытрите насухо. Не применяйте абразивные порошки или средства, содержащие агрессивные вещества.
- Духовку идеально очищать изнутри после каждого использования, пока она не остыла. Используйте горячую воду и нейтральное моющее средство, затем хорошо ополосните и вытрите мягкой тканью. Не используйте абразивные чистящие средства.
- Стекло дверцы духовки очищайте с помощью губки и неабразивного чистящего средства, затем вытрите насухо мягкой тканью. Не используйте абразивные средства или металлические скребки, которые могут повредить поверхность и привести образованию трещин на стекле.
- Принадлежности оборудования можно мыть, как и обычную посуду (даже в посудомоечной машине).
- Частицы жира и грязи, остающиеся на панели управления после готовки, удаляйте неабразивной губкой или мягкой тканью.

## Проверка уплотнителей

Регулярно проверяйте уплотнители дверцы по всему периметру. В случае их повреждения обратитесь в Авторизованный сервисный центр. Не пользуйтесь духовкой, пока уплотнители не будут заменены.

## Замена лампы освещения



1. Отключите оборудования от электросети, затем снимите стеклянный плафон с патрона лампы (см. рис.).

2. Выверните перегоревшую лампу и замените ее лампой с аналогичными характеристиками: напряжение 230 В, мощность – 25 Вт, тип – E 14.

3. Установите стеклянный плафон на место и снова подключите оборудование к электросети.

! Не используйте лампочку духового шкафа для освещения помещения.

## Чистка стеклокерамической рабочей поверхности

! Не используйте абразивные или агрессивные чистящие средства (напр., аэрозоли для чистки барбекю и духовок), пятновыводители, антикоррозионные средства, порошки или абразивные губки: они могут безвозвратно повредить (поцарапать) поверхность.

- Обычно достаточно просто протереть рабочую поверхность влажной губкой и вытереть бумажным кухонным полотенцем.
- Если рабочая поверхность сильно загрязнена, используйте специальные средства для чистки стеклокерамики, затем хорошо ополосните и вытрите насухо.
- Для устранения сильных загрязнений используйте специальный скребок для стеклокерамики (не поставляется с изделием). Чтобы избежать образования нагара, удаляйте брызги и остатки от готовки, пока поверхность не остыла. Используйте влажную антикоррозионную губку, специально предназначенную для чистки стеклокерамических поверхностей.
- Если на горячую рабочую поверхность случайно попали пластик или сахаросодержащие продукты (которые могут расплавиться), немедленно удалите их скребком, пока поверхность не остыла.
- Одновременно можно произвести обработку специальным средством для стеклокерамики, которое оставляет на поверхности невидимую защитную пленку, предохраняющую от брызг при готовке. Эта операция должна выполняться на теплой (не горячей) или холодной рабочей поверхности.
- Не забывайте всегда хорошо ополаскивать и высушивать рабочую поверхность, чтобы избежать образования нагара после следующих готовок.

Чистящие средства для стеклокерамической поверхности	Где можно приобрести
Скребки с лезвием Razor	Фирменные магазины, хозяйственные магазины
Сменные лезвия	Фирменные магазины, супермаркеты, хозяйственные магазины
COLLO luneta HOB BRITE Hob Clean WISSCLEANER	Фирменные магазины, магазины электробытовой техники, супермаркеты

## Чистка поверхности из нержавеющей стали

Поверхность из нержавеющей стали может покрыться пятнами при длительном контакте с жесткой водой или агрессивными чистящими средствами, содержащими фосфор. Рекомендуем хорошо ее ополаскивать и вытирать насухо.

## Помощь

! Не пользуйтесь услугами лиц, не уполномоченных Производителем. При ремонте требуйте использования оригинальных запасных частей.

## Сообщите в Авторизованный сервисный центр:

- номер гарантийного документа (сервисной книжки, сервисного сертификата и т.п.);
- модель плиты (Мод.) и серийный номер (S/N), указанные в информационной табличке, расположенной на оборудовании, на упаковке или в гарантийном документе.