



Thinking of you
Electrolux



EKC6450AO

RU КУХОННАЯ ПЛИТА

UK ПЛИТА

ИНСТРУКЦИЯ ПО
ЭКСПЛУАТАЦИИ
ІНСТРУКЦІЯ

2

38

СОДЕРЖАНИЕ

СВЕДЕНИЯ ПО ТЕХНИКЕ БЕЗОПАСНОСТИ	3
ОПИСАНИЕ ИЗДЕЛИЯ	7
ПЕРЕД ПЕРВЫМ ИСПОЛЬЗОВАНИЕМ	8
ВАРОЧНАЯ ПАНЕЛЬ - ЕЖЕДНЕВНОЕ ИСПОЛЬЗОВАНИЕ	9
ВАРОЧНАЯ ПАНЕЛЬ - ПОЛЕЗНЫЕ СОВЕТЫ	10
ВАРОЧНАЯ ПАНЕЛЬ - УХОД И ЧИСТКА	12
ДУХОВОЙ ШКАФ - ЕЖЕДНЕВНОЕ ИСПОЛЬЗОВАНИЕ	13
ДУХОВОЙ ШКАФ - ФУНКЦИИ ЧАСОВ	15
ДУХОВОЙ ШКАФ - ИСПОЛЬЗОВАНИЕ ДОПОЛНИТЕЛЬНЫХ ПРИНАДЛЕЖНОСТЕЙ	17
ДУХОВОЙ ШКАФ - ПОЛЕЗНЫЕ СОВЕТЫ	19
ДУХОВОЙ ШКАФ - УХОД И ЧИСТКА	32
ЧТО ДЕЛАТЬ, ЕСЛИ	35
УСТАНОВКА	36
ОХРАНА ОКРУЖАЮЩЕЙ СРЕДЫ	37

МЫ ДУМАЕМ О ВАС

Благодарим Вас за приобретение прибора Electrolux. Вы выбрали изделие, за которым стоят десятилетия профессионального опыта и инноваций. Уникальное и стильное, оно создавалось с заботой о Вас. Поэтому когда бы Вы ни воспользовались им, Вы можете быть уверены: результаты всегда будут превосходными.

Добро пожаловать в Electrolux!

На нашем веб-сайте Вы сможете:



Найти рекомендации по использованию изделий, руководства по эксплуатации, мастер устранения неисправностей, информацию о техническом обслуживании:
www.electrolux.com



Зарегистрировать свое изделия для улучшения обслуживания:
www.electrolux.com/productregistration



Приобрести дополнительные принадлежности, расходные материалы и фирменные запасные части для своего прибора:
www.electrolux.com/shop

ПОДДЕРЖКА ПОТРЕБИТЕЛЕЙ И СЕРВИСНОЕ ОБСЛУЖИВАНИЕ

Мы рекомендуем использовать оригинальные запчасти.

При обращении в сервис-центр следует иметь под рукой следующую информацию.

Данная информация находится на табличке с техническими данными. Модель, код изделия (PNC), серийный номер.



Внимание / Важные сведения по технике безопасности.



Общая информация и рекомендации



Информация по защите окружающей среды

Право на изменения сохраняется.



СВЕДЕНИЯ ПО ТЕХНИКЕ БЕЗОПАСНОСТИ

Перед установкой и использованием внимательно прочитайте настоящее руководство, которое содержит следующие сведения:

- Обеспечение безопасности людей и имущества
- Защита окружающей среды
- Правильный порядок эксплуатации прибора.

Всегда храните настоящую инструкцию вместе с прибором, даже если перевозите его на новое место или продаете.

Изготовитель не несет ответственность за повреждение имущества в результате неправильной установки или эксплуатации прибора.

БЕЗОПАСНОСТЬ ДЕТЕЙ И ЛИЦ С ОГРАНИЧЕННЫМИ ВОЗМОЖНОСТЯМИ

- Данный прибор может эксплуатироваться детьми старше 8 лет и лицами с ограниченными физическими, сенсорными или умственными способностями и с недостаточным опытом или знаниями только после получения соответствующих инструкций, позволяющих им безопасно эксплуатировать электроприбор и дающих им представление об опасности, сопряженной с его эксплуатацией. Дети не должны играть с прибором.
- Храните все упаковочные материалы вне досягаемости детей. Существует опасность удушья или получения травм.
- Не подпускайте детей и животных к прибору, когда открыта его дверца или когда он работает. Существует опасность получения травм или потери трудоспособности.
- Если прибор оснащен функцией защиты от детей или блокировки кнопок, то следует ее использовать. Это предотвратит случайное включение прибора детьми или животными.

ОБЩИЕ ПРАВИЛА ТЕХНИКИ БЕЗОПАСНОСТИ

- Не изменяйте параметры и не вносите изменений в конструкцию данного прибора. Это может привести к повреждению прибора или травмам.

- Перед началом эксплуатации прибора удалите с него все элементы упаковки, наклейки и пленку.
- После каждого использования прибора выключайте конфорки.

УСТАНОВКА

- Параметры настройки данного прибора приведены на наклейке или табличке с техническими данными.
- Установку и подключение должен выполнять только уполномоченным специалистом. Обратитесь в авторизованный сервисный центр. Это необходимо, чтобы предотвратить опасность повреждения конструкции прибора или получения травм.
- Убедитесь, что прибор не был поврежден при транспортировке. Не подключайте поврежденный прибор. При необходимости обратитесь к поставщику.
- Перед первым использованием прибора удалите с него все элементы упаковки, наклейки и пленку. Не удаляйте табличку с техническими данными. Это может привести к аннулированию гарантии.
- Неукоснительно соблюдайте законы, распоряжения, предписания и нормы (требования техники безопасности, правила и порядок утилизации, правила техники электро- и газобезопасности и т.д.), действующие в стране, на территории которой используется прибор.
- Будьте осторожны при перемещении прибора. Прибор имеет большой вес. Всегда используйте защитные перчатки. При перемещении прибора не тяните его за ручку.
- Перед установкой убедитесь, что прибор отключен от электросети (если это применимо).
- Выдерживайте минимально допустимые зазоры между соседними приборами и предметами мебели.
- Не устанавливайте прибор на подставку.

ПОДКЛЮЧЕНИЕ К ЭЛЕКТРОСЕТИ

- Установку и подключение должен выполнять только уполномоченный электрик. Обратитесь в авторизованный сервисный центр. Это необходимо, чтобы предотвра-

тить опасность повреждения конструкции прибора или получения травм.

- Прибор должен быть заземлен.
- Удостоверьтесь, что параметры электропитания, указанные на табличке с техническими данными, соответствуют параметрам вашей электросети.
- Данные по напряжению питания приведены на табличке с техническими данными.
- Следует использовать подходящие размыкающие устройства: предохранительные автоматические выключатели, плавкие предохранители (резьбовые плавкие предохранители следует выкручивать из гнезда), автоматы защиты от утечки тока и пускатели.
- Прибор должен быть подключен к электросети через устройство, позволяющее отсоединять от сети все контакты. Устройство для разъединения должно обеспечивать расстояние между разомкнутыми контактами не менее 3 мм.
- Все детали, закрывающие токоведущие части прибора, должны быть закреплены таким образом, чтобы снять их можно было только с помощью специальных инструментов.
- Включайте прибор только в правильно установленную электрическую розетку с контактом заземления.
- При подключении электроприборов к розетке кабели не должны касаться или находиться рядом с горячей дверцей прибора.
- Не используйте разветвители, соединители и удлинители. Существует опасность возгорания.
- Убедитесь, что сетевой кабель и (если имеется) вилка сетевого кабеля сзади прибора не передавлены и не имеют повреждений.
- После установки убедитесь в наличии доступа к месту подключения сетевого шнура.
- Чтобы отключить прибор от электросети, не тяните за сетевой кабель. Всегда беритесь за саму вилку, если она имеется.
- Запрещается выполнять замену сетевого кабеля или использовать сетевой кабель другого типа. Обращайтесь в сервисный центр.

ИСПОЛЬЗОВАНИЕ

- Используйте прибор только для приготовления пищи в домашних условиях. Не ис-

пользуйте его в коммерческих и промышленных целях. Это позволит избежать травм или повреждения имущества.

- Не оставляйте прибор без присмотра во время его работы.
- Всегда держитесь в стороне от прибора, когда открываете дверцу во время его работы. Может произойти высвобождение горячего пара. Существует опасность получения ожогов.
- Не используйте прибор, если на него попала вода. При использовании прибора не касайтесь его мокрыми руками.
- Не используйте прибор как столешницу или подставку для каких-либо предметов.
- Во время использования варочная панель прибора становится горячей. Существует опасность получения ожогов. Не кладите на варочную панель металлические предметы, например, столовые приборы или крышки кастрюль, поскольку они могут нагреться.
- Во время работы прибора его внутренняя камера нагревается. Существует опасность получения ожогов. Для установки или извлечения дополнительных принадлежностей и посуды используйте защитные перчатки.
- Прибор и его доступные для контакта части сильно нагреваются во время эксплуатации. Будьте внимательны и не прикасайтесь к нагревательным элементам. Детям младшего возраста разрешается находиться рядом с прибором только при условии постоянного надзора взрослых.
- Открывайте дверцу с осторожностью. При использовании ингредиентов, содержащих алкоголь, может образовываться воздушно-спиртовая смесь. Существует опасность пожара.
- Не подносите искры или открытое пламя к прибору при открывании дверцы.
- Не ставьте в прибор, на него или рядом с ним легковоспламеняющиеся материалы или пропитанные ими предметы, а также предметы из легкоплавких материалов (из пластмассы или алюминия). Существует опасность взрыва или возгорания.
- После каждого использования выключайте конфорки.
- Не включайте конфорки без кухонной посуды или с пустой кухонной посудой.

- Не позволяйте жидкости полностью выкипать из посуды. Это может привести к повреждению посуды и поверхности варочной панели.
- Падение на варочную панель каких-либо предметов или посуды может повредить поверхность варочной панели.
- Не ставьте горячую посуду рядом с панелью управления: высокая температура может привести к повреждению прибора.
- Будьте осторожны, помещая или вынимая принадлежности из прибора, чтобы не повредить его эмалированные поверхности.
- Поверхность варочной панели можно поцарапать, передвигая по ней литую чугунную или алюминиевую посуду или посуду с поврежденным дном.
- Изменение цвета эмали не влияет на эффективность работы прибора.
- Для предупреждения повреждения и изменения цвета эмали:
 - не помещайте какие бы то ни было предметы непосредственно на дно прибора и не закрывайте его алюминиевой фольгой;
 - не подвергайте прибор прямому воздействию горячей воды;
 - не храните влажную посуду и продукты в приборе после окончания приготовления пищи.
- Не надавливайте на открытую дверцу прибора.
- Не держите в отделении под духовым шкафом легковоспламеняющиеся материалы. Если оно имеется, храните в нем только жаростойкие принадлежности.
- Не закрывайте отверстия для выхода пара из духового шкафа. Они находятся в задней части верхней поверхности (если имеются).
- Не кладите на варочную панель предметы, которые могут расплавиться.
- Если на поверхности есть трещина, то отсоедините электропитание. Существует опасность поражения электрическим током.
- Не подкладывайте теплопроводные материалы (например, тонкую металлическую сетку или покрытые металлом теплопроводные материалы) под кухонную посуду. Отражение избыточного тепла может повредить варочную панель.

УХОД И ЧИСТКА

- Перед уходом и очисткой убедитесь, что прибор остыл. Существует опасность получения ожогов. Стеклопакеты могут разбиться.
- Всегда держите прибор в чистоте. Скопление остатков жира или пищи может привести к возгоранию.
- Регулярная чистка способствует сохранности поверхности прибора.
- Для обеспечения безопасности людей и имущества применяйте для чистки только воду и мыло. Не используйте легковоспламеняющиеся вещества или вещества, вызывающие коррозию.
- Не применяйте для очистки устройства с использованием пара или высокого давления, предметы с острыми краями, абразивные чистящие вещества, губки с абразивным покрытием и пятновыводители.
- Если вы используете спрей для чистки духовых шкафов, то соблюдайте указания изготовителя. Не распыляйте ничего на нагревательные элементы и датчик термоста.
- Не следует чистить стеклянную дверцу абразивными чистящими средствами или металлическим скребком. Жаропрочная поверхность внутреннего стекла может треснуть и разбиться.
- При повреждении стеклянные панели дверцы становятся хрупкими и могут разрушиться. Необходима их замена. Обращаться в сервисный центр.
- Будьте осторожны при снятии дверцы с прибора. Дверца имеет большой вес.
- В приборе используются специальные лампы, предназначенные только для бытовых приборов. Их нельзя применять для полного или частичного освещения жилых комнат.
- При необходимости замены используйте только лампы такой же мощности, специально предназначенные для бытовых приборов.
- Перед заменой лампы освещения духового шкафа извлеките вилку сетевого кабеля из розетки. Существует опасность поражения электрическим током. Дайте прибору остыть. Существует опасность получения ожогов.

СЕРВИСНЫЙ ЦЕНТР

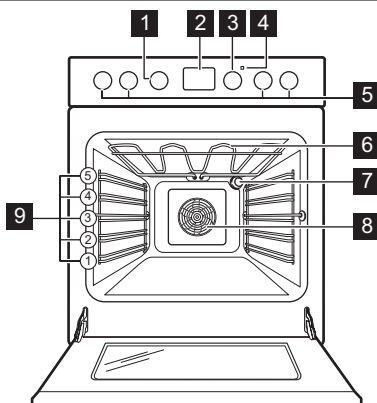
- Проводить работы по ремонту прибора разрешается только специалистам авторизованного сервисного центра. Обратитесь в авторизованный сервисный центр.
- Следует использовать только оригинальные запасные части.

УТИЛИЗАЦИЯ ПРИБОРА

- Чтобы предотвратить риск получения травм или повреждения имущества, выполните следующие действия:
 - Отключите питание прибора.
 - Отрежьте и утилизируйте сетевой шнур.
 - Удалите замок дверцы. Это исключит риск заперения дверцы с находящимися внутри детьми или мелкими животными. Существует риск смерти от удушья.

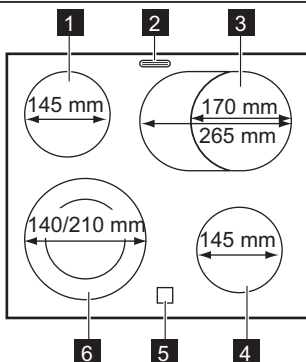
ОПИСАНИЕ ИЗДЕЛИЯ

ОБЩИЙ ОБЗОР



- 1 Ручка выбора режимов духового шкафа
- 2 Электронный программатор
- 3 Ручка регулировки температуры
- 4 Индикатор температуры
- 5 Ручки управления варочной панелью
- 6 Нагревательный элемент
- 7 Лампа освещения духового шкафа
- 8 Вентилятор и нагревательный элемент
- 9 Положение противней

ФУНКЦИОНАЛЬНЫЕ ЭЛЕМЕНТЫ ВАРОЧНОЙ ПАНЕЛИ



- 1 Конфорка 1200 Вт
- 2 Отверстие для выхода пара
- 3 Конфорка 1500/2400 Вт
- 4 Конфорка 1200 Вт
- 5 Индикация остаточного тепла
- 6 Конфорка 1000/2200 Вт

ДОПОЛНИТЕЛЬНЫЕ ПРИНАДЛЕЖНОСТИ

Под камерой духового шкафа находится ящик для принадлежностей

- **Полка духового шкафа**
Для кухонной посуды, форм для выпечки, жаркого.
- **Плоский противень для выпечки**
Для тортов и печенья.
- **Сотейник**
Для выпекания и жарки или в качестве поддона для сбора жира.
- **Съемные телескопические направляющие**
Для установки на них полок или противней.
- **Ящик для хранения принадлежностей**

ПЕРЕД ПЕРВЫМ ИСПОЛЬЗОВАНИЕМ



ВНИМАНИЕ!

См. Главу "Сведения по технике безопасности".

ПЕРВАЯ ЧИСТКА

- Извлеките все дополнительные принадлежности и съемные направляющие для полок (если они есть).
- Перед первым использованием прибор следует очистить.



См. Главу «Уход и очистка».

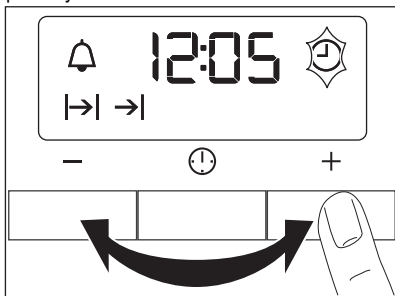
УСТАНОВКА ВРЕМЕНИ



Для того, чтобы начать пользоваться духовым шкафом, следует задать время суток.

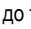


При первом включении прибора в сеть или при сбое электропитания начинает мигать индикатор функции времени суток.

С помощью «+» или «-» установите текущее время суток.



Примерно через пять секунд мигание прекратится, и на дисплее отобразится установленное время суток.






Для изменения времени суток нажмите на  до тех пор, пока не замигает индикатор функции времени суток. Одновременная установка таких функций, как «Продолжительность»  или «Окончание»  не допускается.

Чтобы начать пользоваться прибором, нажмите на ручку. Ручка выйдет из утопленного положения.

ПРЕДВАРИТЕЛЬНЫЙ НАГРЕВ

Нагрейте пустой прибор для того, чтобы дать выгореть остаткам смазки.

1. Выберите режим  и задайте максимальную температуру.
2. Дайте прибору поработать примерно один час.
3. Выберите режим  и задайте максимальную температуру.
4. Дайте прибору поработать примерно десять минут.
5. Выберите режим  и задайте максимальную температуру.
6. Дайте прибору поработать примерно десять минут.

Дополнительные принадлежности могут нагреться сильнее обычного. Из прибора могут появиться неприятные запахи или дым. Это нормально. Убедитесь, что в помещении имеется достаточная циркуляция воздуха.

ВАРОЧНАЯ ПАНЕЛЬ - ЕЖЕДНЕВНОЕ ИСПОЛЬЗОВАНИЕ



ВНИМАНИЕ!

См. Главу "Сведения по технике безопасности".

МОЩНОСТЬ НАГРЕВА

Ручка	Режим
	Поддержание тепла
0	Положение «Выкл»
1-9	Установки уровня нагрева (1 = самая низкая ступень нагрева, 9 = самая высокая)

1. Поверните ручку на необходимую ступень нагрева.
2. Для выключения конфорки поверните ручку в положение 0.



Используйте остаточное тепло для снижения энергопотребления. Выключайте конфорку примерно за 5-10 минут до окончания процесса приготовления.

ИСПОЛЬЗОВАНИЕ ДВОЙНОЙ КОНФОРКИ



ПРЕДУПРЕЖДЕНИЕ!

Для включения двойной конфорки поверните ручку по часовой стрелке. Не поворачивайте ее до упора.

1. Поверните ручку по часовой стрелке в положение 9.
2. Медленно поверните ручку к символу до щелчка.
Теперь две конфорки включены.
3. Для установки необходимой степени нагрева см. Раздел «Настройки нагрева».

ИНДИКАЦИЯ ОСТАТОЧНОГО ТЕПЛА

Если конфорка еще горячая, загорается индикация остаточного тепла.



ВНИМАНИЕ!

Существует опасность ожога из-за остаточного тепла.

ВАРОЧНАЯ ПАНЕЛЬ - ПОЛЕЗНЫЕ СОВЕТЫ



ВНИМАНИЕ!

См. Главу "Сведения по технике безопасности".

КУХОННАЯ ПОСУДА



- Дно посуды должно быть как можно более толстым и плоским.
- Посуда, изготовленная из эмалированной стали, а также посуда с алюминиевым или медным днищем может вызвать изменение цвета стеклокерамической поверхности.

ЭКОНОМИЯ ЭЛЕКТРОЭНЕРГИИ



- По возможности всегда накрывайте посуду крышкой.
- Прежде чем включать конфорку, поставьте на нее посуду.
- Выключайте конфорки до завершения приготовления блюд, чтобы использовать остаточное тепло.
- Размеры дна кастрюли и конфорки должны быть одинаковыми.

ПРИМЕРЫ ПРИГОТОВЛЕНИЯ

Приведенные в таблице данные являются ориентировочными.

Мощность нагрева	Назначение:	Время	Советы
1	Сохранение приготовленных блюд теплыми	до нужной готовности	Готовьте под крышкой
1-2	Голландский соус, растапливание: сливочного масла, шоколада, желатина	5-25 мин	Время от времени перемешивайте
1-2	Сгущение: взбитый омлет, запеченные яйца	10-40 мин	Готовьте под крышкой
2-3	Приготовление риса и молочных блюд на медленном огне, разогрев готовых блюд	25-50 мин	Добавьте воды в количестве как минимум вдвое превышающим количество риса. Молочные блюда время от времени помешивайте.
3-4	Приготовление на пару овощей, рыбы, мяса	20-45 мин	Добавьте несколько столовых ложек жидкости.
4-5	Приготовление картофеля на пару	20-60 мин	Используйте макс. ¼ л воды на 750 г картофеля
4-5	Приготовление значительных объемов пищи, рагу и супов	60-150 мин	До 3 л жидкости плюс ингредиенты
6-7	Легкое обжаривание: эскалопы, «кордон блю» из телятины, котлеты, отбивные, сосиски, печень, заправка из муки, яйца, блины, пончики	по готовности	Переверните по истечении половины времени
7-8	Сильная обжарка, картофельные оладьи, стейки из филе говядины, стейки	5-15 мин	Переверните по истечении половины времени

Мощность нагрева	Назначение:	Время	Советы
9	Кипячение большого количества воды, отваривание макаронных изделий, обжаривание мяса (гуляш, жаркое в горшочках), обжаривание картофеля во фритюре		

ВАРОЧНАЯ ПАНЕЛЬ - УХОД И ЧИСТКА



ВНИМАНИЕ!

См. Главу "Сведения по технике безопасности".

Прибор необходимо очищать от загрязнений после каждого использования.

Следите за тем, чтобы дно посуды всегда было чистым.



Царапины или темные пятна на стеклокерамике не влияют на работу прибора.

Удаление загрязнений:

1. – **Удаляйте немедленно:** расплавленную пластмассу, полиэтиленовую пленку и пищевые продукты, содержащие сахар. Иначе загрязнения могут привести к повреждению прибора. Используйте специальный скребок для стекла. Расположите скребок под острым углом к стеклянной поверхности и двигайте его по этой поверхности.
– **Удаление загрязнений производите только после того, как прибор полностью остынет:** известковых пятен, водяных разводов, капель жира и блестящих белесых пятен с металлическим отливом. Используйте специальные средства для очистки поверхностей из стеклокерамики или нержавеющей стали.
2. Прибор следует чистить влажной тканью с небольшим количеством моющего средства.
3. По завершении **насухо вытрите прибор чистой тряпкой.**

ДУХОВОЙ ШКАФ - ЕЖЕДНЕВНОЕ ИСПОЛЬЗОВАНИЕ



ВНИМАНИЕ!

См. Главу "Сведения по технике безопасности".

ОХЛАЖДАЮЩИЙ ВЕНТИЛЯТОР

Когда прибор включен, вентилятор включает-ся автоматически, чтобы охладить поверхности прибора. При выключении прибора вентилятор продолжает работать до тех пор, пока температура внутри прибора не опустится.

2. Поворотом ручки термостата задайте нужную температуру.

При повышении температуры прибора включается индикатор температуры.


3. Для отключения прибора переведите переключатель режимов духового шкафа и ручку термостата в положение «Выкл».

ВКЛЮЧЕНИЕ И ВЫКЛЮЧЕНИЕ ПРИБОРА

1. Установите ручку выбора режима на режим духового шкафа.

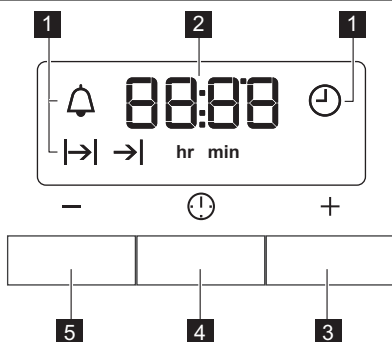
РЕЖИМЫ ДУХОВОГО ШКАФА

Режимы духового шкафа		Применение
0	Положение «Выкл»	Прибор выключен.
	Горячий воздух	Этот режим позволяет одновременно готовить разные блюда, требующие одинаковой температуры приготовления, на разных уровнях и без взаимопроникновения запахов. Установите температуру духового шкафа на 20°C – 40°C ниже, чем для режима «Верхний+нижний нагрев».
	Верхний+нижний нагрев	Выпекание и жарка на одном уровне духового шкафа. Одновременно работают верхний и нижний нагревательные элементы.
	Пицца	Приготовление пиццы, закрытого или открытого пирога. Установите температуру духового шкафа на 20°C – 40°C ниже, чем для режима «Верхний+нижний нагрев».
	Турбо-гриль	Жарка крупных кусков мяса. Нагревательный элемент гриля и вентилятор духового шкафа работают поочередно и обеспечивают циркуляцию горячего воздуха вокруг приготавливаемого блюда.
	Большой гриль	Приготовление на гриле большого количества тонких кусков продуктов. Приготовление тостов. Полностью включен нагревательный элемент гриля.
	Подсушивание	Подсушивание тонко нарезанных фруктов (например, яблок, слив, персиков) и овощей (например, помидоров, цукини или грибов).
	Размораживание	Размораживание замороженных продуктов.

Режимы духового шкафа	Применение
 Лампа освещения духового шкафа	Включение лампы освещения духового шкафа без использования каких-либо режимов приготовления.

ДУХОВОЙ ШКАФ - ФУНКЦИИ ЧАСОВ

ЭЛЕКТРОННЫЙ ПРОГРАММАТОР



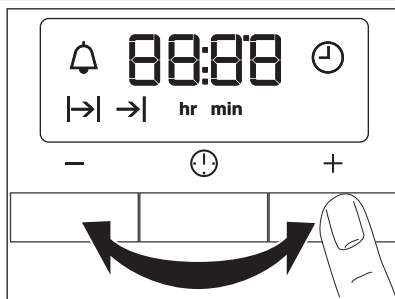
- 1 Индикаторы режимов
- 2 Дисплей времени
- 3 Кнопка «+»
- 4 Кнопка выбора
- 5 Кнопка «-»

Функция часов	Применение
Время суток	Установка, изменение или контроля времени суток.
Таймер	Для задания времени обратного отсчета. Эта функция не влияет на работу духового шкафа.
Продолжительность	Задание продолжительности работы прибора.
Окончание	Установка времени окончания работы прибора.

i При одновременном использовании функций «Продолжительность» и «Окончание» можно задать время для автоматического включения и выключения прибора. Сначала задайте продолжительность, а затем – время окончания.

УСТАНОВКА ФУНКЦИЙ ЧАСОВ

1. Устанавливая функции «Продолжительность» и «Окончание» , задайте режим и температуру духового шкафа. При установке таймера этого делать не требуется.
2. Нажимайте кнопку выбора до тех пор, пока на дисплее не замигает требуемая функция часов.



3. Для выбора нужной функции часов используйте «+» или «-». На дисплее отобразится индикатор установленной Вами функции часов. По истечении установленного времени в течении двух минут мигает индикатор и звучит звуковой сигнал.

- i** При использовании функций «Продолжительность» и «Завершение» прибор выключается автоматически.
4. Для отключения звукового сигнала нажмите на любую кнопку.

5. Переведите переключатель режимов духового шкафа и ручку термостата в положение «Выкл».

ОТМЕНА ФУНКЦИЙ ЧАСОВ.

1. Нажимайте на кнопку выбора до тех пор, пока не замигает индикатор нужной функции.
2. Нажмите и удерживайте в нажатом положении кнопку -.

Через несколько секунд соответствующая функция будет отключена.

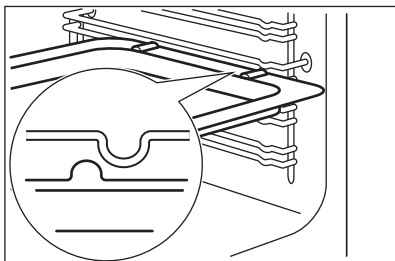
ДУХОВОЙ ШКАФ - ИСПОЛЬЗОВАНИЕ ДОПОЛНИТЕЛЬНЫХ ПРИНАДЛЕЖНОСТЕЙ



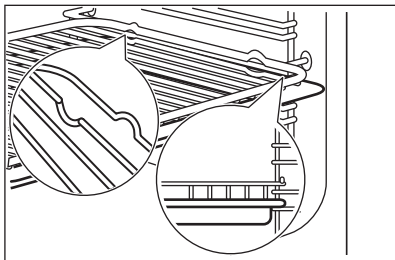
ВНИМАНИЕ!

См. Главу "Сведения по технике безопасности".

УСТАНОВКА ПРИНАДЛЕЖНОСТЕЙ ДЛЯ ДУХОВОГО ШКАФА



Сотейник и полка духового шкафа имеют боковые кромки. Эти кромки и форма направляющих служат защитой от соскальзывания посуды.



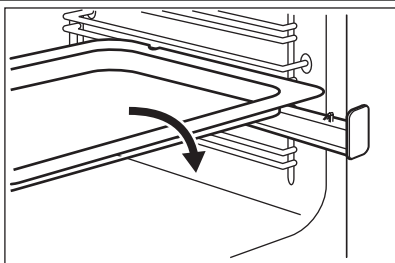
Одновременная установка полки духового шкафа и сотейника

Уложите полку духового шкафа на сотейник. Вставьте сотейник между направляющими одного из уровней духового шкафа.

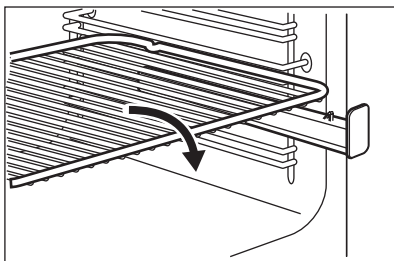


Сохраните инструкции по установке телескопических направляющих для использования в будущем.

ТЕЛЕСКОПИЧЕСКИЕ НАПРАВЛЯЮЩИЕ - УСТАНОВКА ПРИНАДЛЕЖНОСТЕЙ ДЛЯ ДУХОВОГО ШКАФА

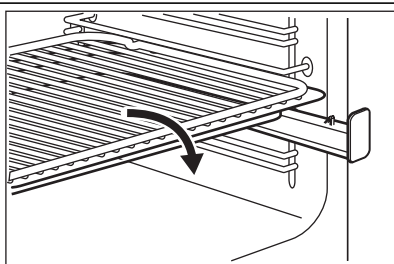


Установите противень для выпечки или сотейник на телескопические направляющие.



Высокий ободок полки духового шкафа служит предназначен для защиты посуды от соскальзывания.

ОДНОВРЕМЕННАЯ УСТАНОВКА ПОЛКИ ДУХОВОГО ШКАФА И СОТЕЙНИКА



Поместите полку духового шкафа на сотейник. Установите полку духового шкафа и сотейник на телескопические направляющие.

ДУХОВОЙ ШКАФ - ПОЛЕЗНЫЕ СОВЕТЫ



ВНИМАНИЕ!

См. Главу "Сведения по технике безопасности".



Приведенные в таблицах значения температуры и времени выпекания являются ориентировочными. Они зависят от рецептов, качества и количества используемых ингредиентов.



ПРЕДУПРЕЖДЕНИЕ!

Для очень влажных пирогов используйте глубокий противень. Фруктовые соки могут оставить на эмали невыводимые пятна.

- При продолжительном времени выпекания духовой шкаф можно отключить приблизительно за 10 минут до окончания выпекания, чтобы использовать остаточное тепло.

При использовании замороженных продуктов противни в духовом шкафу во время выпекания могут деформироваться. Когда они остынут, деформация исчезнет.

Пояснения к таблицам приготовления выпечки

- При первом использовании рекомендуется использовать самую низкую температуру.
- Если не удалось найти данные для конкретного кулинарного рецепта, ориентируйтесь на схожий с ним рецепт.
- При выпекании пирогов более, чем на одном уровне, время выпекания можно увеличить на 10-15 минут.
- Пироги и выпечка, расположенные на разной высоте, сначала подрумяниваются не всегда равномерно. В этом случае не меняйте заданную температуру. Разница выровняется в процессе выпекания.

ВЫПЕЧКА

Общие инструкции

- Ваш новый духовой шкаф может отличаться характером приготовления выпечки и жаркого от предыдущего. Приведите свои обычные настройки (температура, время приготовления) и уровни установки полок к значениям, приведенным в таблице.

СОВЕТЫ ПО ВЫПЕЧКЕ

Результат выпекания	Возможная причина	Способ устранения
Пирог недостаточно подрумянивается снизу.	Неверный выбор положения противня.	Установите пирог ниже.
Пирог опадает (становится липким, клейким, скользким).	Слишком высокая температура духового шкафа.	При следующем приготовлении немного уменьшите температуру духового шкафа.
Пирог опадает (становится липким, клейким, скользким).	Слишком малое время выпекания.	Установите более длинное время выпекания Время выпекания нельзя сократить путем увеличения температуры духового шкафа.
Пирог опадает (становится липким, клейким, скользким).	Слишком много воды в тесте.	Используйте меньшее количество жидкости. Соблюдайте требования к времени размешивания, особенно при использовании кухонных комбайнов.
Пирог слишком сухой.	Слишком низкая температура духового шкафа.	При следующем приготовлении немного увеличьте температуру духового шкафа.

Результат выпекания	Возможная причина	Способ устранения
Пирог слишком сухой.	Слишком большое время выпекания.	При следующем приготовлении немного уменьшите время выпекания.
Пирог подрумянивается неравномерно.	Слишком высокая температура духового шкафа и слишком короткое время выпекания.	Уменьшите температуру духового шкафа и увеличьте время выпекания.
Пирог подрумянивается неравномерно.	Тесто распределено неравномерно.	Равномерно распределите тесто по противню.
Пирог не готов по истечении установленного времени.	Слишком низкая температура духового шкафа.	При следующем приготовлении немного увеличьте температуру духового шкафа.

ГОРЯЧИЙ ВОЗДУХ

Выпекание на одном уровне

Выпечка в формах

Вид выпечки	Положение противня	Температура, °С	Время в мин.
Пирог-кольцо или бриошь	2	150 - 160	50 - 70
Бисквит «Мадера»/фруктовый торт	1 - 2	140 - 160	50 - 90
Fatless sponge cake	3	150 - 160 ¹⁾	25 - 40
Коржи для открытого пирога из песочного теста	2	170-180 ¹⁾	10 - 25
Коржи для открытого пирога из бисквитного теста	2	150 - 170	20 - 25
Apple pie (2 формы Ø 20 см, установленные по диагонали)	2 - 3	160	60 - 90

¹⁾ Предварительно разогрейте духовой шкаф

Торты/выпечка/хлеб на противнях

Вид выпечки	Положение противня	Температура, °С	Время в мин.
Сладкий пирог с обсыпкой (сухой)	3	150 - 160	20 - 40

Вид выпечки	Положение противня	Температура, °С	Время в мин.
Открытые фруктовые пироги из дрожжевого/сдобного теста ¹⁾	3	150	35 - 55
Открытые фруктовые пироги из песочного теста	3	160 - 170	40 - 80

¹⁾ Используйте сотейник

Печенье

Вид выпечки	Положение противня	Температура, °С	Время в мин.
Печенье из песочного теста	3	150 - 160	10 - 20
Short bread / Pastry Stripes	3	140	20 - 35
Печенье из сдобного теста	3	150 - 160	15 - 20
Выпечка с яичным белком, безе	3	80 - 100	120 - 150
Миндальное печенье	3	100 - 120	30 - 50
Печенье из дрожжевого теста	3	150 - 160	20 - 40
Печенье из слоеного теста	3	170 - 180 ¹⁾	20 - 30
Булочки	3	160 ¹⁾	10 - 35
Small cakes (20 шт. на противень)	3	150 ¹⁾	20 - 35

¹⁾ Предварительно разогрейте духовой шкаф

Таблица для выпечки и запеканок

Блюдо	Положение противня	Температура, °С	Время в мин.
Багеты с плавленым сыром сверху	1	160 - 170 ¹⁾	15 - 30
Фаршированные овощи	1	160 - 170	30 - 60

¹⁾ Предварительно разогрейте духовой шкаф

Выпекание на нескольких уровнях

Торты/выпечка/хлеб на противнях

Вид выпечки	Положение против- ня	Температура, °С	Время в мин.
	2 уровня		
Пирожные со взбитыми сливками/ эклеры	2/4	160 - 180 ¹⁾	25 - 45
Хрустящий торт с сухой обсыпкой	2/4	150 - 160	30 - 45

¹⁾ Предварительно разогрейте духовой шкаф

Бисквиты/small cakes/выпечка/рулеты

Вид выпечки	Положение против- ня	Температура, °С	Время в мин.
	2 уровня		
Печенье из песочного теста	2/4	150 - 160	20 - 40
Песочное печенье / полоски из теста	2/4	140	25 - 45
Печенье из сдобного теста	2/4	160 - 170	25 - 40
Выпечка с яичным белком, безе	2/4	80 - 100	130 - 170
Миндальное печенье	2/4	100 - 120	40 - 80
Печенье из дрожжевого теста	2/4	160 - 170	30 - 60
Печенье из слоеного теста	2/4	170 - 180 ¹⁾	30 - 50
Булочки	2/4	180 ¹⁾	25- 40
Small cakes (20 шт. на противень)	2/4	150 ¹⁾	20 - 40

¹⁾ Предварительно разогрейте духовой шкаф

ТРАДИЦИОННОЕ ВЫПЕКАНИЕ НА ОДНОМ УРОВНЕ

Выпечка в формах

Вид выпечки	Положение против- ня	Температура, °С	Время в мин.
Пирог-кольцо или бриошь	2	160 - 180	50 - 70

Вид выпечки	Положение противня	Температура, °С	Время в мин.
Бисквит «Мадера»/фруктовый торт	1 - 2	150 - 170	50 - 90
Fatless sponge cake	3	170 ¹⁾	25 - 40
Коржи для открытого пирога из песочного теста	2	190 - 210 ¹⁾	10 - 25
Коржи для открытого пирога из бисквитного теста	2	170 - 190	20 - 25
Apple pie (2 формы Ø 20 см, установленные по диагонали)	1 - 2	180	60 - 90
Открытый пикантный пирог (например, мини-пиццы)	1	180 - 220	35 - 60
Сырный торт (чизкейк)	1 - 2	160 - 180	60 - 90

¹⁾ Предварительно разогрейте духовой шкаф

Торты/выпечка/хлеб на противнях

Вид выпечки	Положение противня	Температура, °С	Время в мин.
Батон-плетенка/батон-венок	2	170 - 190	40 - 50
Рождественские коржики	2	160 - 180 ¹⁾	50 - 70
Хлеб (ржаной):			
1. Первая часть процесса выпекания.	1 - 2	1. 230 ¹⁾	1. 20
2. Вторая часть процесса выпекания.		2. 160 - 180 ¹⁾	2. 30 - 60
Пирожные со взбитыми сливками/эклеры	3	190 - 210 ¹⁾	20 - 35
Швейцарский рулет	3	180 - 200 ¹⁾	10 - 20
Сладкий пирог с обсыпкой (сухой)	3	160 - 180	20 - 40
Сливочный миндальный торт/сахарные пирожные	3	190 - 210 ¹⁾	20 - 30

Вид выпечки	Положение противня	Температура, °С	Время в мин.
Открытые фруктовые пироги из дрожжевого/сдобного теста ²⁾	3	170	35 - 55
Открытые фруктовые пироги из песочного теста	3	170 - 190	40 - 60
Дрожжевой пирог на противне с деликатной начинкой (например, с творогом, сливками, заварным кремом)	3	160 - 180 ¹⁾	40 - 80
Пицца (с обильной начинкой) ²⁾	1 - 2	190 - 210 ¹⁾	30 - 50
Пицца (на тонкой основе)	1 - 2	220 - 250 ¹⁾	15 - 25
Пресный хлеб	1	230 - 250	10 - 15
Открытые пироги	1	210 - 230	35 - 50

¹⁾ Предварительно разогрейте духовой шкаф

²⁾ Используйте ситейник

Печенье

Вид выпечки	Положение противней	Температура, °С	Время в мин.
Печенье из песочного теста	3	170 - 190	10 - 20
Short bread/ Pastry Stripes	3	160 ¹⁾	20 - 35
Лепешки из опарного теста	3	170 - 190	20 - 30
Выпечка с яичным белком, безе	3	80 - 100	120- 150
Миндальное печенье	3	120 - 130	30 - 60
Печенье из дрожжевого теста	3	170 - 190	20 - 40
Печенье из слоеного теста	3	190 - 210 ¹⁾	20 - 30
Булочки	3	190 - 210 ¹⁾	10 - 55
Small cakes (20 шт. на противень)	3 - 4	170 ¹⁾	20 - 30

1) Предварительно разогрейте духовой шкаф

Таблица для выпечки и запеканок

Блюдо	Положение противней	Температура, °С	Время в мин.
Запеканка из макаронных изделий	1	180 - 200	45 - 60
Лазанья	1	180 - 200	35 - 50
Запеканка из овощей	1	180 - 200 ¹⁾	15 - 30
Багеты с плавленым сыром сверху	1	200 - 220 ¹⁾	15 - 30
Сладкая выпечка	1	180 - 200	40 - 60
Запеканки с рыбой	1	180 - 200	40 - 60
Фаршированные овощи	1	180 - 200	40 - 60

1) Предварительно разогрейте духовой шкаф

ПИЦЦА

Вид выпечки	Положение противня	Температура, °С	Время в мин.
Пицца (тонкая) ¹⁾	1 - 2	200 - 230 ²⁾	10 - 20
Пицца (с обильной начинкой) ¹⁾	1 - 2	180 - 200	20 - 35
Открытые пироги	1 - 2	170 - 200	35 - 55
Открытый пирог со шпинатом	1 - 2	160 - 180	45 - 60
Открытый пирог (пикантный пирог)	1 - 2	170 - 190	45 - 55
Швейцарский флан (открытый пирог)	1 - 2	170 - 200	35 - 55
Сырный торт (чизкейк)	1 - 2	140 - 160	60 - 90
Яблочный пирог, закрытый	1 - 2	150 - 170	50 - 60
Овощной пирог	1 - 2	160 - 180	50 - 60
Пресный хлеб	2 - 3	230 - 250 ²⁾	10 - 20
Открытый слоеный пирог	2 - 3	160 - 180 ²⁾	45 - 55
Эльзасский пирог «Фламмухен»	2 - 3	230 - 250 ²⁾	12 - 20

Вид выпечки	Положение противня	Температура, °С	Время в мин.
Пироги	2 - 3	180 - 200 ²⁾	15 - 25

1) Используйте сотейник

2) Предварительно разогрейте духовой шкаф

ОБЖАРИВАНИЕ

укомплектован) или на решетке над сотейником.

Посуда для жарки

- Для жарки использовать жаростойкую кухонную посуду (см. инструкции изготовителя).
- Большие куски мяса можно жарить непосредственно в сотейнике (если прибор им

- Постные куски мяса жарить в сотейнике под крышкой. Тогда мясо будет более сочным.
- Для получения поджаристой корочки все виды мяса можно жарить в сотейнике без крышки.

ЖАРКА В РЕЖИМЕ «ВЕРХНИЙ + НИЖНИЙ НАГРЕВ»

Говядина

Вид мяса	Количество	Положение противня	Температура, °С	Время в мин.
Тушеное мясо	1-1,5 кг	1	200 - 230	105 - 150
Ростбиф или филе: с кровью	на см толщины	1	230 - 250 ¹⁾	6 - 8
Ростбиф или филе: средней прожаренности	на см толщины	1	220 - 230	8 - 10
Ростбиф или филе: хорошей прожаренности	на см толщины	1	200 - 220	10 - 12

1) Предварительно разогрейте духовой шкаф

Свинина

Вид мяса	Количество	Положение противня	Температура, °С	Время в мин.
Лопатка, ошеек, окорок	1-1,5 кг	1	210 - 220	90 - 120
Свинья отбивная, свиные ребрышки	1-1,5 кг	1	180 - 190	60 - 90
Кусочки мяса в форме ломтиков хлеба	750 г - 1 кг	1	170 - 190	50 - 60
Свинья ножка (предварительно отваренная)	750 г - 1 кг	1	200 - 220	90 - 120

Телятина

Вид мяса	Количество	Положение противня	Температура, °С	Время в мин.
Жареная Телятина ¹⁾	1 кг	1	210 - 220	90 - 120
Телячья рулька	1,5-2 кг	1	200 - 220	150 - 180

¹⁾ используйте закрытое блюдо для жаркого

Баранина

Вид мяса	Количество	Положение противня	Температура, °С	Время в мин.
Ножка ягненка, жареный ягненок	1 - 1,5 кг	1	210 - 220	90 - 120
Седло барашка	1 - 1,5 кг	1	210 - 220	40 - 60

Дичь

Вид мяса	Количество	Положение противня	Температура, °С	Время в мин.
Седло зайца, заячья нога	до 1 кг	1	220 - 240 ¹⁾	30 - 40
Седло оленя/косули	1,5-2 кг	1	210 - 220	35 - 40
Окорок оленя/косули	1,5-2 кг	1	200 - 210	90 - 120


¹⁾ Предварительно разогрейте духовой шкаф

Птица

Вид мяса	Количество	Положение противня	Температура, °С	Время в мин.
Части птицы	по 200-250 г	1	220 - 250	20 - 40
Половина цыпленка	по 400-500 г	1	220 - 250	35 - 50
Цыпленок, курица	1-1,5 кг	1	220 - 250	50 - 70
Утка	1,5-2 кг	1	210 - 220	80 - 100
Гусь	3,5-5 кг	1	200 - 210	150 - 180
Индейка	2,5-3,5 кг	1	200 - 210	120 - 180
Индейка	4-6 кг	1	180 - 200	180 - 240

Рыба

Вид мяса	Количество	Положение противня	Температура, °С	Время в мин.
Рыба, целиком	1-1,5 кг	1	210 - 220	40 - 70

ЖАРКА В РЕЖИМЕ «ТУРБО ГРИЛЬ» **Говядина**

Вид мяса	Количество	Положение противня	Температура, °С	Время в мин.
Ростбиф или филе: с кровью	на см толщины	1	190 - 200 ¹⁾	5 - 6
Ростбиф или филе: средней прожаренности	на см толщины	1	180 - 190	6 - 8
Ростбиф или филе: хорошей прожаренности	на см толщины	1	170 - 180	8 - 10

¹⁾ Предварительно разогрейте духовой шкаф

Свинина

Вид мяса	Количество	Положение противня	Температура, °С	Время в мин.
Лопатка, ошеек, окорок	1-1,5 кг	1	160 - 180	90 - 120
Свиная отбивная, свиные ребрышки	1-1,5 кг	1	170 - 180	60 - 90
Кусочки мяса в форме ломтиков хлеба	750 г - 1 кг	1	160 - 170	50 - 60
Свиная ножка (предварительно отваренная)	750 г - 1 кг	1	150 - 170	90 - 120

Телятина

Вид мяса	Количество	Положение противня	Температура, °С	Время в мин.
Жареная телятина	1 кг	1	160 - 180	90 - 120
Телячья рулька	1,5-2 кг	1	160 - 180	120 - 150

Баранина

Вид мяса	Количество	Положение противня	Температура, °С	Время в мин.
Ножка ягненка, жареный ягненок	1-1,5 кг	1	150 - 170	100 - 120
Седло барашка	1-1,5 кг	1	160 - 180	40 - 60

Птица

Вид мяса	Количество	Положение противня	Температура, °С	Время в мин.
Части птицы	по 200-250 г	1	200 - 220	30 - 50
Половина цыпленка	по 400-500 г	1	190 - 210	35 - 50
Цыпленок, курица	1-1,5 кг	1	190 - 210	50 - 70
Утка	1,5-2 кг	1	180 - 200	80 - 100
Гусь	3,5-5 кг	1	160 - 180	120 - 180
Индейка	2,5-3,5 кг	1	160 - 180	120 - 150
Индейка	4-6 кг	1	140 - 160	150 - 240

МАЛЫЙ ГРИЛЬ

При использовании гриля всегда устанавливайте максимальную температуру



Всегда готовьте на гриле при закрытой дверце духового шкафа

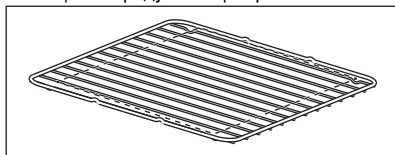


При использовании гриля всегда предварительно прогревайте духовой шкаф в течение 5 минут.

- Решетку устанавливайте на уровне, рекомендованном в таблице приготовления на малом гриле.

- Всегда устанавливайте емкость для сбора жира на первом уровне.
- Жарьте на гриле только плоские куски мяса или рыбы.

Размещайте продукты в центре полки



Приготовление на гриле

Продукты для приготовления на гриле	Положение противня	Температура, °С	Время приготовления на гриле в мин.	
			Первая сторона	Вторая сторона
Burgers	4	макс 1)	9 - 15	8 - 13
Филе свинины	4	макс	10 - 12	6 - 10
Сосиски	4	макс	10 - 12	6 - 8

Продукты для приготовления на гриле	Положение противня	Температура, °C	Время приготовления на гриле в мин.	
			Первая сторона	Вторая сторона
Стейки из говяжьей вырезки, стейки из телятины	4	макс	7 - 10	6 - 8
Тосты	4 - 5	макс ¹⁾	1 - 4	1 - 4
Тосты с открытой начинкой	4	макс	6 - 8	-

¹⁾ Предварительно разогрейте духовой шкаф

ПОДСУШИВАНИЕ

Накройте решетки духового шкафа бумагой для выпечки.

Для получения наилучших результатов выключите прибор после половины требуемого

времени. Откройте дверцу прибора и дайте ему остыть. Затем завершите процесс подсушивания.

Овощи

Продукты для подсушивания	Положение противня		Температура, °C	Время в часах (ориентировочное)
	1 уровень	2 уровня		
Фасоль	3	2/4	60 - 70	6 - 8
Перец	3	2/4	60 - 70	5 - 6
Овощи для супа	3	2/4	60 - 70	5 - 6
Грибы	3	2/4	50 - 60	6 - 8
Зелень	3	2/4	40 - 50	2 - 3

Фрукты

Продукты для подсушивания	Положение противня		Температура, °C	Время в часах (ориентировочное)
	1 уровень	2 уровня		
Сливы	3	2/4	60 - 70	8 - 10
Абрикосы	3	2/4	60 - 70	8 - 10
Яблоки, дольки	3	2/4	60 - 70	6 - 8
Груши	3	2/4	60 - 70	6 - 9

РАЗМОРАЖИВАНИЕ

Удалите упаковку продукта. Выложите продукт на тарелку

Не накрывайте тарелкой или миской. Это может удлинить время размораживания. Используйте первое положение противня. Отсчет начинайте снизу.

Блюдо	Время размораживания в мин.	Время дальнейшего размораживания в мин.	Комментарий
Цыпленок, 1000 г	100 - 140	20 - 30	Положите цыпленка на перевернутое блюдо в большую тарелку. По истечении половины заданного времени переверните
Мясо, 1000 г	100 - 140	20 - 30	Переверните по истечении половины времени
Мясо, 500 г	90 - 120	20 - 30	Переверните по истечении половины времени
Форель 150 г	25 - 35	10 - 15	-
Клубника, 300 г	30 - 40	10 - 20	-
Сливочное масло, 250 г	30 - 40	10 - 15	-
Сливки, 2 x 200 г	80 - 100	10 - 15	Сливки также хорошо взбиваются, если их немного охладить
Торт, 1400 г	60	60	-

Информация об акриламидах

ВАЖНО! Согласно самым последним научным исследованиям жарка пищевых продуктов (в частности, крахмалосодержащих) может представлять опасность для здоровья из-за образования акриламидов. Поэтому мы рекомендуем жарить продукты при минимально возможной температуре и не обжаривать их до образования корочки интенсивного коричневого цвета.

ДУХОВОЙ ШКАФ - УХОД И ЧИСТКА



ВНИМАНИЕ!

См. Главу "Сведения по технике безопасности".

- Переднюю часть прибора протирайте мягкой тканью, смоченной теплой водой с моющим средством.
- Для чистки металлических поверхностей используйте обычное чистящее средство.
- Камеру духового шкафа следует очищать после каждого использования. Так загрязнения легче удалить и они не будут пригорать.
- Стойкие загрязнения удалайте специальными чистящими средствами для духовых шкафов.
- После каждого использования все дополнительные принадлежности духового шкафа следует очистить и просушить. Используйте для этого мягкую тряпку, смоченную в теплой воде с моющим средством.
- Если у вас есть принадлежности с антипригарным покрытием, для их чистки не сле-

дует использовать агрессивные средства, предметы с острыми краями или посудомоечную машину. Они разрушают антипригарное покрытие.



Модели из нержавеющей стали или алюминия

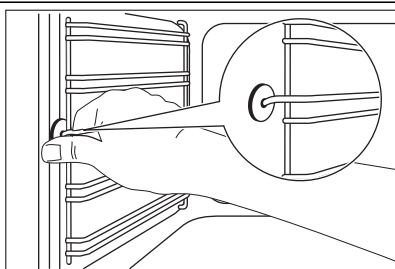
Очистку дверцы духового шкафа можно производить только влажной губкой. Протрите ее насухо мягкой тряпкой.

Никогда не используйте абразивные средства, металлические губки или средства, содержащие кислоты, т.к. они могут повредить поверхность духового шкафа. Выполняйте чистку панели управления духового шкафа с соблюдением аналогичных предосторожностей.

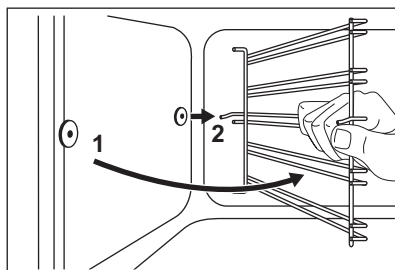
ДЕРЖАТЕЛИ РЕШЕТКИ

Для очистки боковых стенок духового шкафа направляющие можно снять.

Снятие направляющих



1. Потяните переднюю часть направляющей в сторону, противоположную боковой стенке.



2. Вытяните заднюю часть направляющей для противня из боковой стенки и снимите ее.

Установка направляющих

Установка направляющих производится в обратном порядке.



Расположите телескопические направляющие надлежащим образом: Удерживающие упоры на телескопических направляющих должны быть обращены вперед.



ПРЕДУПРЕЖДЕНИЕ!

Убедитесь, что более длинный выступ находится спереди. Концы обоих выступов должны быть направлены вперед. Ошибка при установке может привести к повреждению эмали.



ВНИМАНИЕ!

Стекланные панели дверцы, имеющие повреждения или царапины, становятся хрупкими и могут треснуть. Во избежание этого их необходимо заменить. Для получения более подробных указаний обратитесь в местный сервисный центр.

ОЧИСТКА ДВЕРЦЫ ДУХОВОГО ШКАФА

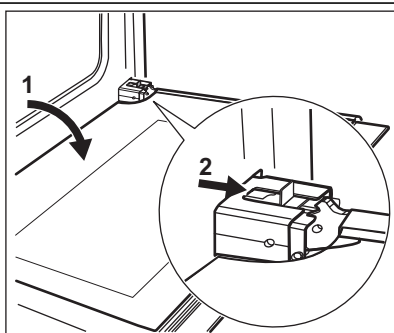
Чтобы облегчить их очистку, снимите дверцу.



ВНИМАНИЕ!

Перед очисткой стеклянных панелей убедитесь, что они остыли. Стеклянные панели могут треснуть.

Снятие дверцы:



1. Полностью откройте дверцу.
2. Передвиньте движок до щелчка.
3. Закройте дверцу до щелчка движка.
4. Снимите дверцу.



Для извлечения дверцы потяните ее наружу - сначала с одной стороны, а затем - с другой.

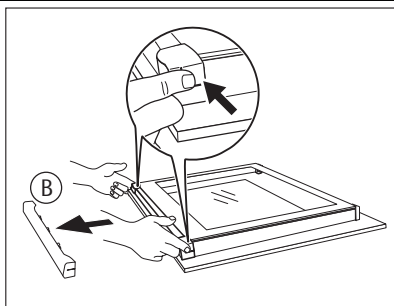
После окончания чистки установите дверцу духового шкафа на место в обратном порядке. При установке убедитесь, что дверца вставлена на место до щелчка. При необходимости примените силу.

СТЕКЛЯННЫЕ ПАНЕЛИ ДУХОВОГО ШКАФА

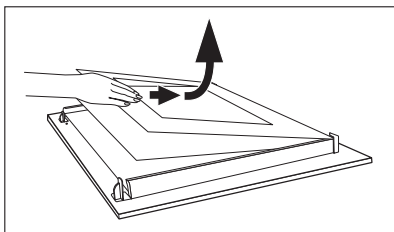


Стекланная дверца Вашего прибора может отличаться видом и формой от примеров, приведенных на рисунках. Количество стеклянных панелей также может не совпадать.

Снятие и чистка стекол дверцы



1. Возьмитесь за дверную планку (B) на верхней кромке дверцы с двух сторон и нажмите внутрь, чтобы освободить защелку.



Для установки панелей выполните вышеуказанные действия в обратном порядке.



ПРЕДУПРЕЖДЕНИЕ!

На одной из сторон съемных стеклянных панелей имеется метка. Удостоверьтесь, что метка находится в верхнем левом углу.

ЛАМПА ОСВЕЩЕНИЯ ДУХОВОГО ШКАФА



ВНИМАНИЕ!

При замене лампы освещения духового шкафа будьте осторожны. Существует опасность поражения электрическим током.

Прежде чем заменять лампу освещения духового шкафа:

- Выключите духовой шкаф.
- Извлеките предохранители из электрощита или отключите рубильник.



Положите ткань на дно духового шкафа для предотвращения повреждения лампы освещения и плафона.

Замена лампы освещения духового шкафа

1. Плафон лампы находится в задней части камеры духового шкафа.
Чтобы снять плафон, поверните его против часовой стрелки.
2. Очистите стеклянный плафон от грязи.
3. Замените лампу освещения духового шкафа на аналогичную, с жаростойкостью 300°C.



Используйте лампу освещения духового шкафа того же типа.

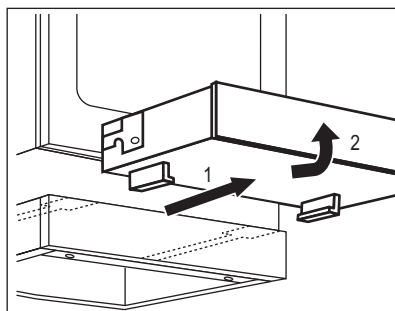
4. Установите плафон.

ИЗВЛЕЧЕНИЕ ЯЩИКА

Ящик под духовым шкафом извлекается для упрощения чистки.

2. Чтобы снять дверную планку, потяните ее вперед.
3. Возьмитесь за верхний край стеклянных панелей и вытащите их по одной вверх.
4. Очистите стекла дверцы духового шкафа.

1. Вытяните ящик до упора.



2. Приподнимите верхнюю часть ящика и снимите его с направляющих.

Установка ящика

1. Установите ящик на направляющие. Удостоверьтесь, что соответствующие элементы конструкции вошли в зацепление с направляющими.
2. Опустите ящик до горизонтального положения и задвиньте внутрь.



ВНИМАНИЕ!

При работе духового шкафа ящик может сильно нагреваться. Не храните в нем легковоспламеняющиеся предметы (например, чистящие средства, полиэтиленовые пакеты, кухонные рукавицы-прихватки, бумагу, чистящие спреи и т.д.)

ЧТО ДЕЛАТЬ, ЕСЛИ ...



ВНИМАНИЕ!

См. Главу "Сведения по технике безопасности".

Неисправность	Возможная причина	Способ устранения
Варочная панель не работает.	Не задана температура нагрева	Установите температуру нагрева
Духовой шкаф не нагревается.	Духовой шкаф не включен.	Включите духовой шкаф.
Духовой шкаф не нагревается.	Не установлено время на часах.	Установите время.
Духовой шкаф не нагревается.	Не заданы необходимые настройки.	Проверьте настройки.
Духовой шкаф не нагревается.	Сработал предохранитель на распределительном щите.	Проверьте предохранитель. В случае повторного срабатывания предохранителя обратитесь к квалифицированному электрику.
Не горит лампа освещения духового шкафа.	Лампа освещения духового шкафа перегорела.	Замените лампу освещения духового шкафа.
На продуктах и внутренней поверхности камеры духового шкафа осаждаются пар и конденсат.	Блюда находились в духовом шкафу слишком долго.	После приготовления не оставляйте блюда в духовом шкафу более чем на 15-20 минут.
Дисплей показывает «12.00».	Перебой в электропитании.	Установите текущее время.
Не включается индикация остаточного тепла.	Конфорка не нагрелась, поскольку работала в течение слишком короткого времени.	Если конфорка должна уже быть горячей, обратитесь в сервисный центр.

Если самостоятельно справиться с проблемой не удастся, обратитесь к продавцу или в сервисный центр.

Данные для сервисных центров находятся на табличке с техническими данными. Табличка

с техническими данными находится на передней рамке камеры духового шкафа.

Рекомендуем записать их здесь:

Модель (MOD.)
 Код изделия (PNC)
 Серийный номер (S.N.)

УСТАНОВКА



ВНИМАНИЕ!

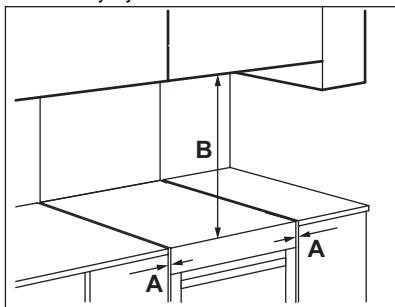
См. Главу "Сведения по технике безопасности".

ТЕХНИЧЕСКИЕ ДАННЫЕ

Габаритные размеры	
Высота	847 - 867 мм
Ширина	596 мм
Глубина	600 мм
Объем духового шкафа	74 л
Напряжение	230 В
Частота	50 Гц

МЕСТО ДЛЯ УСТАНОВКИ ПРИБОРА

Отдельно стоящий прибор можно устанавливать рядом с предметами мебели, между ними или в углу.

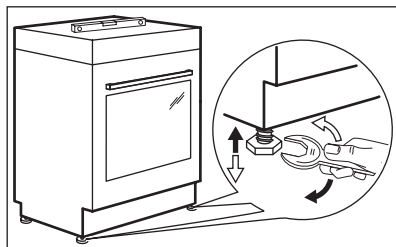


Минимальные расстояния

Габариты	мм
A	2
B	685

ВЫРАВНИВАНИЕ

Для выравнивания по высоте верхней части прибора с другими поверхностями используйте маленькие ножки в нижней части прибора.



ЗАЩИТА ОТ ОПРОКИДЫВАНИЯ



ПРЕДУПРЕЖДЕНИЕ!

Установка защиты от опрокидывания обязательна. В противном случае есть риск опрокидывания прибора.

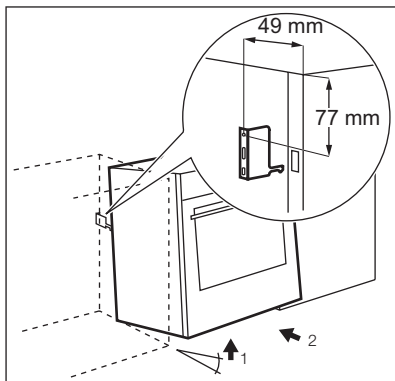


Убедитесь в правильном выборе высоты установки защиты от опрокидывания.

1. Перед установкой защиты от опрокидывания правильно выберите площадку для установки прибора и его высоту.
2. Место для отверстия на кронштейне защиты от опрокидывания следует выбрать, отступив на 77 мм вниз от верхнего края и на 49 мм от левого края прибора. Как следует привинтите его к твердому надежному материалу или прикрепите с помощью соответствующей арматуры к стене.
3. Отверстие для крепления находится слева на задней стороне прибора (см. Рис.)

Поднимите переднюю часть прибора (1) и поместите его между кухонными шкафами (2). Если расстояние между кухонными шкафами больше, чем ширина прибора, следует установить его так, чтобы зазоры с обеих сторон были одинаковыми.

Убедитесь, что поверхность за прибором является ровной.



ЭЛЕКТРИЧЕСКОЕ ПОДКЛЮЧЕНИЕ




Производитель не несет ответственности, если пользователь не соблюдает меры предосторожности, приведенные в Главе «Сведения по технике безопасности».

Данный прибор поставляется без сетевого шнура или вилки.


Допускается использование кабеля следующих типов: H07 RN-F, H05 RN-F, H05 RRF, H05 VV-F, H05 V2V2-F (T90), H05 BB-F.

ОХРАНА ОКРУЖАЮЩЕЙ СРЕДЫ

Материалы с символом  следует сдавать на переработку. Положите упаковку в соответствующие контейнеры для сбора вторичного сырья.

Принимая участие в переработке старого электробытового оборудования, Вы помогаете защитить окружающую среду и

здоровье человека. Не выбрасывайте вместе с бытовыми отходами бытовую технику,

помеченную символом . Доставьте

изделие на местное предприятие по переработке вторичного сырья или обратитесь в свое муниципальное управление.



ME10

Дата производства данного изделия указана в серийном номере (serial number), где первая цифра номера соответствует последней цифре года производства, вторая и третья цифры номера – порядковому номеру недели. Например, серийный номер 11012345 означает, что изделие произведено на десятой неделе 2011 года.

ЗМІСТ

ІНФОРМАЦІЯ З ТЕХНІКИ БЕЗПЕКИ	39
ОПИС ВИРОБУ	43
ПЕРЕД ПЕРШИМ КОРИСТУВАННЯМ	44
ВАРИЛЬНА ПОВЕРХНЯ — ЩОДЕННЕ КОРИСТУВАННЯ	45
ВАРИЛЬНА ПОВЕРХНЯ — КОРИСНІ ПОРАДИ	46
ВАРИЛЬНА ПОВЕРХНЯ — ДОГЛЯД ТА ЧИЩЕННЯ	48
ДУХОВКА — ЩОДЕННЕ КОРИСТУВАННЯ	49
ДУХОВА ШАФА - ФУНКЦІЇ ГОДИННИКА	50
ДУХОВА ШАФА - ВИКОРИСТАННЯ ПРИЛАДДА	52
ДУХОВКА — КОРИСНІ ПОРАДИ	54
ДУХОВКА — ДОГЛЯД ТА ЧИЩЕННЯ	66
ЩО РОБИТИ, КОЛИ	70
УСТАНОВКА	71
ОХОРОНА ДОВКІЛЛЯ	72

МИ ПРО ВАС ДУМАЄМО

Дякуємо за покупку приладу Electrolux. Ви обрали продукт, який втілює в собі десятки років професійного досвіду та інновацій. Оригінальний та стильний, він був розроблений з думкою про вас. Тому щоразу, коли ви ним користуєтесь, ви можете бути впевнені в отриманні гарних результатів.

Ласкаво просимо в світ Electrolux.

Звертайтеся на наш веб-сайт:



Поради з використання, брошури, інструкції з усунення несправностей, сервісна інформація:
www.electrolux.com



Зареєструйте виріб, щоб отримати покращене обслуговування:
www.electrolux.com/productregistration



Придбання приладдя, витратних матеріалів та оригінальних запчастин для вашого приладу:
www.electrolux.com/shop

РОБОТА З КЛІЄНТАМИ ТА СЕРВІСНЕ ОБСЛУГОВУВАННЯ

Рекомендується використовувати оригінальні запчастини.

При звертанні до сервісного центру необхідно мати наступну інформацію.

Її можна знайти на табличці з технічними даними. Модель, номер виробу, серійний номер.



Увага! Важлива інформація з техніки безпеки.



Загальна інформація та рекомендації



Екологічна інформація

Може змінитися без оповіщення.



ІНФОРМАЦІЯ З ТЕХНІКИ БЕЗПЕКИ

Перед встановленням та експлуатацією приладу уважно прочитайте цю інструкцію, щоб забезпечити:

- вашу особисту безпеку та безпеку вашого майна;
- захист навколишнього середовища;
- правильну роботу приладу.

Завжди зберігайте цю інструкцію разом із приладом, навіть якщо ви продаєте його або переїжджаєте в інше місце.

Виробник не несе відповідальності за пошкодження, що виникли через неправильне встановлення або експлуатацію.

БЕЗПЕКА ДІТЕЙ І ВРАЗЛИВИХ ОСІБ

- Цим приладом можуть користуватися діти, старші 8 років, та особи з обмеженими фізичними, сенсорними або розумовими можливостями чи особи, які не мають відповідного досвіду та знань, лише якщо вони перебуватимуть під наглядом або після проведення інструктажу стосовно безпечного користування приладом та розуміння пов'язаних із цим ризиків. Діти не повинні гратись із цим приладом.
- Пакувальні матеріали слід тримати в недоступному для дітей місці. Існує ризик задушення або отримання травм.
- Не допускайте дітей та домашніх тварин до приладу, коли він працює або коли його дверцята відчинені. Існує ризик травмування, у тому числі з серйозними тривалими наслідками.
- Якщо у приладі передбачено функцію захисту від доступу дітей або функцію блокування кнопок, увімкніть її. Це не дозволить дітям і домашнім тваринам випадково задіяти елементи керування приладом.

ЗАГАЛЬНІ ПРАВИЛА ТЕХНІКИ БЕЗПЕКИ

- Заборонено змінювати технічні характеристики приладу або вносити зміни в його конструкцію. Є ризик травмування та пошкодження приладу.
- Перш ніж починати користуватися приладом, видаліть усе пакування, рекламні етикетки та захисні плівки.

- Після кожного використання вимикайте конфорки.

УСТАНОВКА

- Дані для налаштування приладу зазначені на етикетці (або на табличці з технічними даними).
- Встановлення та підключення приладу може здійснювати лише кваліфікований фахівець. Зверніться до уповноваженого сервісного центру. Це дозволить уникнути травмування та пошкодження майна.
- Переконайтеся, що прилад не пошкодився під час транспортування. Не підключайте пошкоджений прилад. Якщо необхідно, зверніться до постачальника.
- Перед використанням приладу зніміть із нього всі пакувальні матеріали, наклейки та захисні плівки. Не знімайте табличку з технічними даними. Це може призвести до втрати гарантії.
- Неухильно дотримуйтеся законів, розпоряджень, директив та норм, що діють у країні, де ви користуєтесь приладом (правила техніки безпеки, положення про повторну переробку, правила безпечного користування електричними й газовими приладами тощо).
- Будьте обережні, переміщуючи прилад. Прилад важкий. Обов'язково одягайте захисні рукавички. Не тягніть прилад за ручку.
- Подбайте про те, щоб під час встановлення прилад був від'єднаний від джерела живлення (при підключенні за допомогою вилки).
- Дотримуйтеся вимог щодо мінімальної відстані до інших приладів чи предметів.
- Не встановлюйте прилад на основу.

ПІДКЛЮЧЕННЯ ДО ЕЛЕКТРОМЕРЕЖІ

- Встановлення приладу та його підключення до електромережі може здійснюватися лише кваліфікованим електриком. Зверніться до уповноваженого сервісного центру. Це дозволить запобігти пошкодженню майна та отриманню травм.
- Прилад має бути заземлений.
- Переконайтеся, що параметри енергоспоживання на табличці з технічними даними

- відповідають параметрам електромережі у вашій оселі.
- Інформацію щодо напруги вказано на табличці з технічними даними.
 - Необхідно мати належні ізолюючі пристрої: лінійні роз'єднувачі, запобіжники (гвинтові запобіжники слід викрутити з патрона), реле захисту від замикання на землю і контактори.
 - Електричне під'єднання повинно передбачати наявність ізолюючого приладу для повного відключення від електромережі. Зазор між контактами ізолюючого пристрою повинен становити не менше 3 мм.
 - Елементи захисту від ураження електричним струмом мають бути зафіксовані так, аби їх не можна було зняти без спеціального інструмента.
 - Завжди користуйтеся правильно встановленою протиударною розеткою.
 - Підключаючи електричний прилад до розетки, подбайте про те, щоб кабелі не торкалися гарячих дверцят приладу і не знаходилися надто близько до них.
 - Не використовуйте розгалужувачі, розподільники і подовжувачі. Існує ризик виникнення пожежі.
 - Стежте за тим, щоб штепсельна вилка (при підключенні через розетку) та шнур живлення, що знаходиться за машиною, не перегиналися та не зазнавали пошкоджень.
 - Переконайтеся, що після встановлення приладу є вільний доступ до місця підключення до мережі.
 - Не тягніть за кабель живлення, щоб відключити прилад від мережі. Завжди тягніть за вилку (при підключенні за допомогою вилки).
 - Не замінюйте кабель живлення. Зверніться у сервісний центр.

ВИКОРИСТАННЯ

- Користуйтеся приладом тільки для готування їжі вдома. Не використовуйте його у комерційних чи виробничих цілях. Це необхідно, щоб запобігти травмуванню людей та пошкодженню майна.
- Завжди наглядуйте за приладом під час його роботи.
- Ставайте подалі, коли відкриваєте дверцята працюючого приладу. Можливий вихід гарячого пару. Існує ризик отримання опіків.
- Не користуйтеся приладом, якщо він контактує з водою. Під час роботи з приладом руки не повинні бути мокрими або вологими.
- Не використовуйте прилад як робочу поверхню або для зберігання речей.
- Варильна поверхня приладу під час роботи нагрівається. Існує ризик отримання опіків. Не кладіть на варильну поверхню металеві предмети, наприклад столові прибори чи кришки від каструль, оскільки вони можуть нагрітись.
- Під час роботи приладу його камера нагрівається. Існує ризик отримання опіків. Вставайте і виймаючи посуд чи приладдя, одягайте рукавиці.
- Прилад і його доступні поверхні нагріваються під час використання. Не торкайтеся нагріваних елементів. Не підпускайте до приладу малих дітей без нагляду.
- Відкривайте дверцята обережно. Використання інгредієнтів із спиртом може спричинити утворення суміші спирту і повітря. Існує ризик виникнення пожежі.
- При відкриванні дверцят слідкуйте, аби поблизу не було джерел іскріння або відкритого вогню.
- Не кладіть займисті речовини, предмети, змочені в займистих речовинах, та легкоплавкі предмети (з пластмаси або алюмінію) всередину приладу, поряд з ним або на нього. Це може призвести до вибуху чи пожежі.
- Після кожного використання вимикайте конфорки.
- Не користуйтеся зонами нагрівання, якщо на них відсутній кухонний посуд, або розміщено порожній посуд.
- Не допускайте, щоб посуд грівся, коли з нього повністю випарувувалася рідина. Це може призвести до пошкодження посуду та варильної поверхні.
- Якщо певні предмети чи посуд впадуть на варильну поверхню, вона може зазнати пошкоджень.
- Не кладіть гарячий посуд біля панелі керування, оскільки це може призвести до пошкодження приладу.
- Будьте обережні, коли ставите чи виймаєте приладдя, щоб запобігти пошкодженню емалевого покриття приладу.
- Кухонний посуд із чавуну, алюмінієвого литва або з пошкодженим дном може подряпати

ти варильну поверхню під час його пересування.

- Знебарвлення емалі не впливає на робочі якості приладу.
- Щоб уникнути пошкодження й знебарвлення емалі:
 - не ставте предмети безпосередньо на дно приладу і не застеляйте дно алюмінієвою фольгою;
 - не ставте гарячу воду прямо у прилад;
 - після приготування не залишайте в приладі страви і продукти з високим вмістом вологи.
- Не тисніть на відкриті дверцята.
- Не кладіть займісті матеріали у відділення під духовою шафою. Використовуйте його лише для зберігання жаростійкого приладдя (якщо передбачено).
- Не закривайте паровивідні отвори. Вони знаходяться на задній стороні верхньої поверхні (якщо передбачено).
- Не ставте на варильну поверхню нічого, що може розплавитися.
- Якщо на поверхні є тріщини, відключіть прилад від електромережі. Існує ризик електричного удару.
- Не підкладайте матеріали, які проводять тепло (наприклад, тонкі металеві сітки або металеві провідники тепла), під посуд. Надмірне відбиття тепла може пошкодити скляну варильну поверхню.

ДОГЛЯД ТА ЧИСТКА

- Перш ніж виконувати догляд, дайте приладу охолонути. Існує ризик отримання опіків. Є ризик, що скляні панелі можуть тріснути.
- Завжди підтримуйте духовку чистою. Жир або залишки їжі, що накопичилися всередині духовки, можуть призвести до пожежі.
- Регулярне чищення дозволяє запобігти псуванню матеріалу, з якого виготовлено поверхню.
- Для вашої особистої безпеки та безпеки вашого майна очищайте прилад лише за допомогою води та мильного розчину. Не використовуйте легкозаймісті речовини або речовини, які можуть спричинити корозію.
- Для очищення приладу не застосовуйте парові очисники, очисники високого тиску, гострі предмети, абразивні засоби для чищення, жорсткі губки та засоби для видалення плям.

- Якщо ви користуєтеся аерозолями для чищення духових шаф, обов'язково дотримуйтеся інструкцій виробника. Не розпилюйте будь-які речовини на нагрівальні елементи або датчик термостата (якщо передбачено).
- Не використовуйте для чищення скляної панелі дверцят абразивні засоби або металеві шкребки. Вони можуть пошкодити жаростійку поверхню внутрішнього скла.
- Пошкоджені скляні панелі дверцят стають слабкими та можуть тріснути. В такому разі їх слід замінити. Зверніться у сервісний центр.
- Будьте обережні, знімаючи дверцята з приладу. Дверцята важкі.
- Скляні лампочки у цьому приладі - це спеціальні лампочки, що підходять лише для побутових приладів. Їх не можна використовувати як засіб повного чи часткового освітлення кімнат.
- Лампочки необхідно замінювати на ідентичні за потужністю і такі, що створені спеціально для побутових приладів.
- Перш ніж замінювати лампу в духовці, від'єднайте прилад від електричної мережі. Існує ризик ураження електричним струмом. Дайте приладу охолонути. Існує ризик отримання опіків.

СЕРВІСНИЙ ЦЕНТР

- Проводити ремонтні або інші роботи з приладом дозволяється лише кваліфікованим фахівцям з відповідними дозволами. Зверніться до уповноваженого сервісного центру.
- Використовуйте лише оригінальні запасні частини.

УТИЛІЗАЦІЯ ПРИЛАДУ

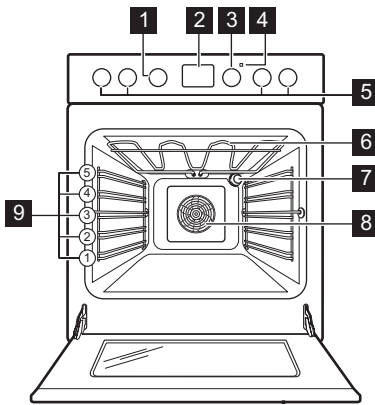
- Щоб запобігти ризику отримання травм або заподіяння шкоди, дотримуйтеся нижченаведених інструкцій.
 - Відключіть прилад від електромережі.
 - Відріжте кабель живлення і викиньте його.
 - Видаліть клямку дверцят. Це завадить дітям або домашнім тваринам зачинитися всередині приладу. Існує ризик задушення.

Цей продукт по змісту небезпечних речовин відповідає вимогам Технічного регламенту

обмеження використання деяких небезпечних речовин в електричному та електронному обладнанні (постанова Кабінету Міністрів України №1057 від 3 грудня 2008р.)

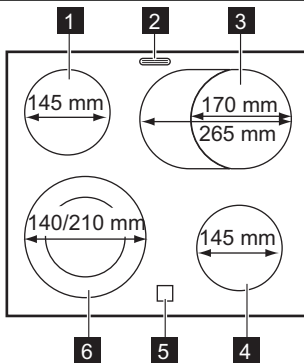
ОПИС ВИРОБУ

ЗАГАЛЬНИЙ ОГЛЯД



- 1** Перемикач функцій духової шафи
- 2** Електронний програматор
- 3** Перемикач температури
- 4** Індикатор температури
- 5** Ручки керування варильною поверхнею
- 6** Нагрівальний елемент
- 7** Лампочка духової шафи
- 8** Вентилятор і нагрівальний елемент
- 9** Рівні розташування полицок

ОСНАЩЕННЯ ВАРИЛЬНОЇ ПОВЕРХНІ



- 1** Зона нагрівання 1200 Вт
- 2** Отвір для пари
- 3** Зона нагрівання 1500/2400 Вт
- 4** Зона нагрівання 1200 Вт
- 5** Індикатор залишкового тепла
- 6** Зона нагрівання 1000/2200 Вт

ПРИЛАДДЯ

- **Поличка духової шафи**
Для розміщення посуду і форм для випічки, а також для смаження.
- **Пласке деко**
Для випікання пирогів і печива.
- **Глибока жаровня**
Для випікання і смаження чи для збирання жиру.
- **Знімні телескопічні рейки**
Для встановлення полицок або дек.
- **Шухляда**
Під камерою духовки знаходиться шухляда.

ПЕРЕД ПЕРШИМ КОРИСТУВАННЯМ



Попередження!

Див. розділ «Інформація з техніки безпеки».

ПЕРВИННЕ ЧИЩЕННЯ

- Вийміть усе приладдя і знімні опорні рейки (якщо передбачено).
- Перед першим користуванням почистіть прилад.



Див. розділ «Догляд та чистка».

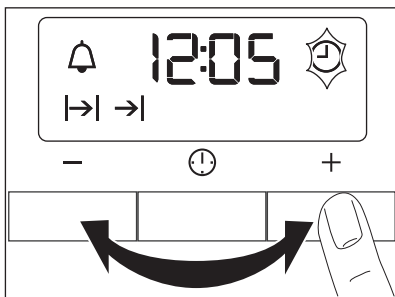
ВСТАНОВЛЕННЯ ЧАСУ



Перш ніж користуватися духовою шафою, потрібно встановити час доби.


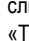
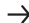
При підключенні приладу до електромережі чи після припинення подачі електроенергії індикатор часу доби починає блимати.

Користуйтеся кнопками + або -, щоб встановити час.



Приблизно через п'ять секунд блимання припиниться, а на дисплеї відобразиться встановлений час доби.






Щоб змінити час, натискайте , поки блимає індикатор часу доби. Не слід одночасно налаштовувати функцію «Тривалість»  або «Завершення» .

Щоб скористатися приладом, натисніть ручку керування. Ручка керування висувається.

ПОПЕРЕДНЄ ПРОГРІВАННЯ

Попередньо прогрійте прилад, щоб випалили залишки змащувальних матеріалів.

1. Встановіть функцію  і максимальну температуру.

2. Дайте приладу попрацювати одну годину.
3. Встановіть функцію  і максимальну температуру.
4. Дайте приладу попрацювати десять хвилин.
5. Встановіть функцію  і максимальну температуру.
6. Дайте приладу попрацювати десять хвилин.

Приладдя може нагрітися до вищої температури, ніж звичайно. У приладі може з'являтися запах та дим. Це цілком нормально. Подбайте про достатнє провітрювання.

ВАРИЛЬНА ПОВЕРХНЯ — ЩОДЕННЕ КОРИСТУВАННЯ



Попередження!

Див. розділ «Інформація з техніки безпеки».

СТУПІНЬ НАГРІВУ

Перемикач	Функція
	Підтримання страви теплою
0	Вимкнено
1-9	Ступені нагріву (1 - найнижчий ступінь нагріву; 9 - найвищий ступінь нагріву)

1. Оберіть ступінь нагріву за допомогою перемикача.
2. Щоб припинити процес готування, поверніть перемикач у положення **0**.



Використовуйте залишкове тепло, щоб зменшити споживання електроенергії. Вимикайте зону нагрівання приблизно за 5-10 хвилин до завершення процесу готування.

КОРИСТУВАННЯ ПОДВІЙНОЮ ЗОНОЮ



Обережно!

Щоб увімкнути подвійну зону, поверніть ручку за годинниковою стрілкою. Не прокручуйте перемикач через положення «стоп».

1. Поверніть перемикач за годинниковою стрілкою в положення **9**.
2. Повільно поверніть перемикач на символ , доки не почуєте клацання.
Дві зони нагрівання перетворюються на одну.
3. Інструкції щодо встановлення потрібного рівня нагрівання див. у розділі «Рівні нагрівання».

ІНДИКАТОР ЗАЛИШКОВОГО ТЕПЛА

Індикатор залишкового тепла вмикається, коли зона нагрівання стає гарячою.



Попередження!

Небезпека опіку залишковим теплом!

ВАРИЛЬНА ПОВЕРХНЯ — КОРИСНІ ПОРАДИ



Попередження!

Див. розділ «Інформація з техніки безпеки».

ПРИКЛАДИ ЗАСТОСУВАННЯ

Дані, наведені у таблиці, є орієнтовними.

КУХОННИЙ ПОСУД



- Дно посуду має бути якомога більш товстим і рівним.
- Сталевий емальований посуд або посуд з алюмінієвим чи мідним дном може змінити колір склокерамічної поверхні.

ЕНЕРГОЗБЕРЕЖЕННЯ



- По можливості завжди накривайте посуд кришкою.
- Ставте кухонний посуд на зону нагрівання до її вмикання.
- Вимикайте зони нагрівання до завершення процесу готування, щоб скористатись залишковим теплом.
- Дно посуду і зона нагрівання мають бути однаковими за розміром.

Ступінь нагріву	Призначення	Час	Поради
1	Підтримання приготовленої страви теплою	скільки потрібно	Накривайте посуд кришкою
1-2	Приготування голландського соусу, розтоплення масла, шоколаду, желатину	5-25 хв	Помішуйте час від часу
1-2	Згущування: збиті омлети, запіканки з яєць	10-40 хв	Готуйте з накритою кришкою
2-3	Приготування рису та страв на основі молока, розігрівання готових страв	25-50 хв	Додайте до рису щонайменше вдвічі більше рідини, молочні страви час від часу перемішуйте
3-4	Готування на парі овочів, риби, м'яса	20-45 хв	Додайте кілька столових ложок рідини
4-5	Готування картоплі на парі	20-60 хв	Додайте максимально ¼ л води на 750 г картоплі
4-5	Приготування страв у великій кількості, звичайних та густих супів	60-150 хв	До 3 л рідини плюс інгредієнти

Ступінь нагріву	Призначення	Час	Поради
6-7	Легке підсмажування шніцелів, кордон блю, відбивних, фрикадельок, сардельок, печінки, борошняної підливки, яєць, налисників, пампушок	за необхідності	Через половину заданого часу переверніть
7-8	Інтенсивне смаження дерунів, філе, біфштексів	5-15 хв	Через половину заданого часу переверніть
9	Кип'ятіння великої кількості води, готування макаронів, обсмажування м'яса (гуляш, тушковане м'ясо), приготування картоплі фри		

ВАРИЛЬНА ПОВЕРХНЯ — ДОГЛЯД ТА ЧИЩЕННЯ



Попередження!

Див. розділ «Інформація з техніки безпеки».

Чистіть прилад після кожного використання.
Дно посуду має бути завжди чистим.



Подряпини або темні плями на скло-кераміці не впливають на роботу приладу.

Видалення забруднень

1. – **Негайно видаляйте такі типи забруднень:** розплавлену пластмасу, полімерну плівку, залишки страв, що містять цукор. Якщо цього не зробити, забруднення може призвести до пошкодження приладу. Користуйтеся спеціальним шкребок для скла. Розташуйте шкребок під гострим кутом до скляної поверхні і пересувайте лезо по поверхні.
– **Видаляйте залишки після того, як прилад достатньо охолоне:** вапняні та водяні розводи, бризки жиру та плями з металевим відблиском. Використуйте для цього спеціальний очищувач для склокераміки або іржостійкої сталі.
2. Чистіть прилад вологою ганчіркою з невеликою кількістю миючого засобу.
3. Насамкінець **насухо протріть прилад чистою ганчіркою.**

ДУХОВКА — ЩОДЕННЕ КОРИСТУВАННЯ



Попередження!

Див. розділ «Інформація з техніки безпеки».

ВЕНТИЛЯТОР ОХОЛОДЖЕННЯ

Під час роботи приладу вентилятор охолодження автоматично вмикається для підтримки поверхонь приладу прохолодними. Якщо вимкнути прилад, вентилятор продовжуватиме працювати, доки температура в приладі не спаде.

УВІМКНЕННЯ Й ВИМКНЕННЯ ПРИЛАДУ

1. Поверніть перемикач функцій духовки на потрібну функцію.

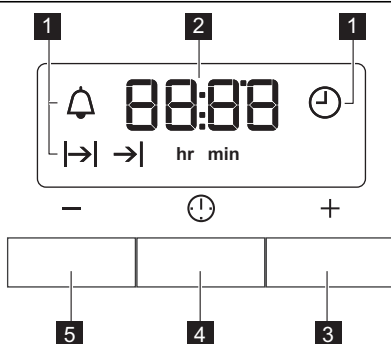
2. Встановіть потрібну температуру за допомогою перемикача температури.
Коли температура у приладі збільшується, починає світитися індикатор температури.
3. Щоб вимкнути прилад, поверніть перемикач функцій духовки та перемикач температури в положення «вимкнено».

ФУНКЦІЇ ДУХОВКИ

Функція духовки	Застосування
Вимкнено	Прилад вимкнено.
Вентилятор	Дозволяє одночасно смажити чи смажити й пекти страви, що готуються за однакової температури, на декількох полицках без змішування запахів. Встановіть температуру в духовій шафі на 20-40 °C нижче, ніж у режимі «Традиційне приготування».
Традиційне приготування	Смаження й випікання на одному рівні духової шафи. Одночасно працюють верхній і нижній нагрівальні елементи.
Налаштування для піци	Для приготування піци, пирога чи пирога з начинкою. Встановіть температуру в духовій шафі на 20-40 °C нижче, ніж у режимі «Традиційне приготування».
Турбо-гриль	Для готування великих шматків м'яса. Гриль і вентилятор духової шафи працюють навперемінно, завдяки чому гаряче повітря циркулює довкола страви.
Великий гриль	Для запікання на грилі великої кількості страв або продуктів пласкої форми. Для приготування гринок. Гриль вмикається повністю.
Суха пара	Для сушіння порізаних скибками фруктів (наприклад, яблук, слив, персиків) і овочів (наприклад, помідорів, цукіні, грибів).
Розморожування	Для розморожування заморожених страв або продуктів.
Лампочка духової шафи	Лише увімкнення лампочки духовки. Не є функцією готування.

ДУХОВА ШАФА - ФУНКЦІЇ ГОДИННИКА

ЕЛЕКТРОННИЙ ПРОГРАМАТОР



- 1** Індикатори функцій
- 2** Індикатор часу
- 3** Кнопка +
- 4** Кнопка вибору
- 5** Кнопка -

Функція годинника	Призначення
Час доби	Встановлення, зміна і перевірка часу доби.
Таймер зворотного відліку	Служить для зворотного відліку часу. Ця функція не впливає на роботу духової шафи.
Тривалість	Встановлення тривалості роботи приладу.
Завершення	Встановлення часу вимкнення приладу.

i Ви можете одночасно використовувати функції «Тривалість» і «Завершення», щоб встановити час увімкнення і вимкнення приладу. Спершу встановіть функцію «Тривалість», а потім – функцію «Завершення».

НАЛАШТУВАННЯ ФУНКЦІЙ ГОДИННИКА

1. Для функцій «Тривалість» і «Завершення» необхідно встановити функцію духової шафи й температуру. Для таймера зворотного відліку цього робити не треба.
2. Натискайте кнопку вибору, доки не загориться індикатор потрібної функції годинника.



3. Натискаючи **+** або **-**, встановіть потрібну функцію годинника.

На дисплеї відображається індикатор встановленої функції годинника. Після того як заданий час сплине, протягом двох хвилин блиматиме індикатор і лунатиме звуковий сигнал.

- i** Якщо встановлено функції «Тривалість» і «Завершення» , прилад вимикається автоматично.
4. Для вимкнення звукового сигналу натисніть кнопку.
5. Поверніть перемикач функцій духової шафи та ручку термостата у положення «вимкнено».

СКАСУВАННЯ ФУНКЦІЙ ГОДИННИКА

1. Натискайте кнопку вибору, доки не почне мигтіти індикатор потрібної функції.
2. Натисніть і утримуйте кнопку -.
Через декілька секунд функція годинника вимкнеться.

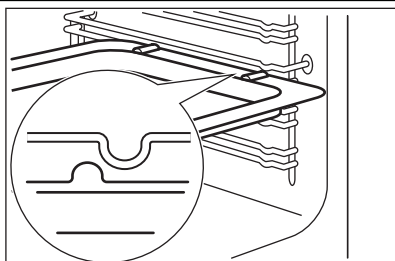
ДУХОВА ШАФА - ВИКОРИСТАННЯ ПРИЛАДДЯ



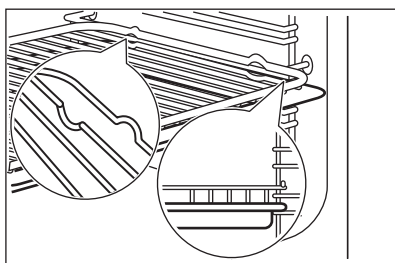
Попередження!

Див. розділ «Інформація з техніки безпеки».

ВСТАНОВЛЕННЯ ПРИЛАДДЯ ДУХОВКИ



Глибоке деко і полицка духової шафи мають спеціальні бокові краї. Ці краї та форма напрямних рейок забезпечують посуд від зісковзування.



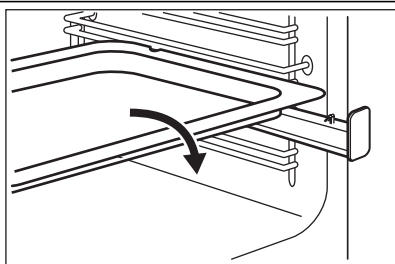
Встановлення полицки духової шафи та глибокого дека разом

Покладіть полицку духової шафи на глибоке деко. Просуньте глибоке деко між напрямними рейками одного з рівнів духової шафи.

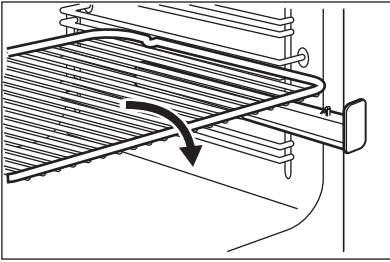


Збережіть інструкції з установки телескопічних рейок на майбутнє.

ТЕЛЕСКОПІЧНІ РЕЙКИ - ВСТАНОВЛЕННЯ ПРИЛАДДЯ ДУХОВКИ

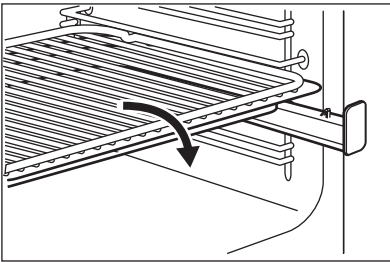


Встановіть деко для випікання або жаровню на телескопічні рейки.



Високі краї навколо полицки духової шафи унеможливають ковзання посуду.

ВСТАВЛЕННЯ ПОЛИЧКИ ДУХОВОЇ ШАФИ ТА ЖАРОВНІ РАЗОМ



Покладіть полицку духової шафи на жаровню.
Покладіть полицку духової шафи та жаровню на телескопічні рейки.

ДУХОВКА — КОРИСНІ ПОРАДИ



Попередження!

Див. розділ «Інформація з техніки безпеки».



В таблицях наведені орієнтовні значення температури та часу випікання. Вони залежать від рецепту, а також якості та кількості інгредієнтів, що використовуються.



Обережно!

Для випікання тістечок із великим вмістом вологи слід використовувати глибоку жаровню для випікання. Сік, який виділяється з фруктів, може залишати постійні плями на емалевому покритті.

повідно до рекомендацій, поданих у таблицях.

- У разі тривалого випікання духову шафу можна вимкнути приблизно за 10 хвилин до завершення процесу випікання, щоб використати залишкове тепло.

При використанні заморожених страв або продуктів деко в духовій шафі може викривлюватися в процесі випікання. Коли деко охолоне, викривлення зникне.

Пояснення до таблиць випікання

- Рекомендуємо в перший раз встановити нижчу температуру.
- Якщо немає даних для певних страв чи продуктів, які ви готуєте, орієнтуйтеся на дані для подібних страв чи продуктів.
- При випіканні пирогів на декількох рівнях духовки час випікання може збільшитися на 10-15 хвилин.
- Пирого та тістечка на різних рівнях спочатку можуть підрум'янюватися нерівномірно. Якщо таке відбувається, не змінюйте температуру духовки. Різниця вирівнюється впродовж випікання.

ВИПІКАННЯ

Загальні вказівки

- Нова духовна шафа може мати параметри випікання/смаження, що відрізняються від тих, які мав ваш попередній прилад. Налаштуйте звичні параметри (температура, час приготування) та рівні полиць духовки від-

ПОРАДИ ЩОДО ВИПІКАННЯ

Результат випікання	Можлива причина	Спосіб усунення
Пиріг недостатньо пропечений знизу.	Неправильне розташування полиць.	Ставте пиріг нижче.
Пиріг зсідается (стає вогким, грудкуватим, шаруватим).	Температура в духовій шафі надто висока.	Під час наступного випікання трохи знизьте температуру в духовій шафі.
Пиріг зсідается (стає вогким, грудкуватим, шаруватим).	Надто короткий час випікання.	Збільште час випікання. Час випікання не можна скоротити за рахунок підвищення температури.
Пиріг зсідается (стає вогким, грудкуватим, шаруватим).	Занадто багато рідини в суміші.	Використовуйте менше рідини. Витримуйте час розмішування, особливо при використанні міксера.
Пиріг занадто сухий.	Температура в духовій шафі надто низька.	Під час наступного випікання підвищуйте температуру в духовій шафі.
Пиріг занадто сухий.	Надто довгий час випікання.	Під час наступного випікання виберіть коротший час випікання.

Результат випікання	Можлива причина	Спосіб усунення
Пиріг пропікається нерівномірно.	Температура в духовій шафі занадто висока, а час випікання занадто короткий.	Знизьте температуру в духовій шафі і збільште час випікання.
Пиріг пропікається нерівномірно.	Суміш нерівномірно розподілена.	Рівномірно розподіліть суміш на деці.
Пиріг не встигає приготуватися протягом вказаного часу випікання.	Температура в духовій шафі надто низька.	Під час наступного випікання трохи підвищьте температуру в духовій шафі.

ГОТУВАННЯ З КОНВЕКЦІЄЮ

Випікання на одному рівні духової шафи

Випікання у формах

Вид випічки	Рівень полицки	Температура (°C)	Час (у хв.)
Ромова баба або бріюш	2	150 - 160	50 - 70
Бісквіт «мадера» / фруктовий кекс	1 - 2	140 - 160	50 - 90
Fatless sponge cake	3	150 - 160 ¹⁾	25 - 40
Коржі з пісочного тіста для торта	2	170-180 ¹⁾	10 - 25
Коржі для торта з тіста на опарі	2	150 - 170	20 - 25
Apple pie (2 форми, Ø20 см, розташовані по діагоналі)	2 - 3	160	60 - 90

¹⁾ Попередньо прогрійте духову шафу

Випікання на деці – пироги, тістечка, хліб

Вид випічки	Рівень полицки	Температура (°C)	Час (у хв.)
Солодкий пиріг із посипкою (сухий)	3	150 - 160	20 - 40
Фруктовий пиріг (із дріжджового тіста / тіста на опарі) ¹⁾	3	150	35 - 55
Відкритий фруктовий пиріг із пісочного тіста	3	160 - 170	40 - 80

¹⁾ Використовуйте глибоке деко

Дрібна випічка

Вид випічки	Рівень полицки	Температура (°C)	Час (у хв.)
Пісочне печиво	3	150 - 160	10 - 20
Short bread / Pastry Stripes	3	140	20 - 35
Здобне печиво	3	150 - 160	15 - 20
Кондитерські вироби з яєчного білка, безе	3	80 - 100	120 - 150
Мигдальні тістечка / мигдальне печиво	3	100 - 120	30 - 50
Булочки із дріжджового тіста	3	150 - 160	20 - 40
Випічка з листкового тіста	3	170 - 180 ¹⁾	20 - 30
Булочки/рогалики	3	160 ¹⁾	10 - 35
Small cakes (20 штук на деко)	3	150 ¹⁾	20 - 35

¹⁾ Попередньо прогрійте духову шафу

Таблиця приготування запіканок та інших печених страв

Страва	Рівень полицки	Температура (°C)	Час (у хв.)
Багети з розплавленим сиром	1	160 - 170 ¹⁾	15 - 30
Фаршировані овочі	1	160 - 170	30- 60

¹⁾ Попередньо прогрійте духову шафу

Випікання на декількох рівнях**Випікання на деці – пироги, тістечка, хліб**

Вид випічки	Рівень полицки	Температура (°C)	Час (у хв.)
	2 рівні		
Тістечка зі збитими вершками / еклери	2/4	160 - 180 ¹⁾	25 - 45
Сухий кекс із посипкою	2/4	150 - 160	30 - 45

¹⁾ Попередньо прогрійте духову шафу

Печиво/small cakes/коржики/булочки

Вид випічки	Рівень полицки	Температура (°C)	Час (у хв.)
	2 рівні		
Пісочне печиво	2/4	150 - 160	20 - 40

Вид випічки	Рівень полицки	Температура (°C)	Час (у хв.)
	2 рівні		
Пісочні хлібобулочні вироби	2/4	140	25 - 45
Здобне печиво	2/4	160 - 170	25 - 40
Бісквіт з яєчного білка, безе	2/4	80 - 100	130 - 170
Мигдальні тістечка / мигдальне печиво	2/4	100 - 120	40 - 80
Булочки із дріжджового тіста	2/4	160 - 170	30 - 60
Випічка з листового тіста	2/4	170 - 180 ¹⁾	30 - 50
Булочки/рогалики	2/4	180 ¹⁾	25- 40
Small cakes (20 штук на деко)	2/4	150 ¹⁾	20 - 40

¹⁾ Попередньо прогрійте духову шафу

ТРАДИЦІЙНЕ ВИПІКАННЯ НА ОДНОМУ РІВНІ

Випікання у формах

Вид випічки	Рівень полицки	Температура (°C)	Час (у хв.)
Ромова баба або бріюш	2	160 - 180	50 - 70
Бісквіт «мадера» / фруктовий кекс	1 - 2	150 - 170	50 - 90
Fatless sponge cake	3	170 ¹⁾	25 - 40
Коржі з пісочного тіста для торта	2	190 - 210 ¹⁾	10 - 25
Коржі для торта з тіста на опарі	2	170 - 190	20 - 25
Apple pie (2 форми, Ø20 см, розташовані по діагоналі)	1 - 2	180	60 - 90
Пікантний пиріг (наприклад, «кіш лорен»)	1	180 - 220	35- 60
Сирний торт	1 - 2	160 - 180	60 - 90

¹⁾ Попередньо прогрійте духову шафу

Випікання на деці – пироги, тістечка, хліб

Вид випічки	Рівень полицки	Температура (°C)	Час (у хв.)
Плетінки/калачі	2	170 - 190	40 - 50
Різдвяний кекс	2	160 - 180 ¹⁾	50 - 70
Хліб (житній):			
1. Перша частина процесу випікання.	1 - 2	1. 230 ¹⁾	1. 20
2. Друга частина процесу випікання.		2. 160 - 180 ¹⁾	2. 30 - 60
Тістечка зі збитими вершками / еклери	3	190 - 210 ¹⁾	20 - 35
Рулети	3	180 - 200 ¹⁾	10 - 20
Солодкий пиріг із посипкою (сухий)	3	160 - 180	20 - 40
Масляний мигдальний торт / цукрові тістечка	3	190 - 210 ¹⁾	20 - 30
Фруктовий пиріг (із дріжджового тіста / тіста на опарі) ²⁾	3	170	35 - 55
Відкритий фруктовий пиріг із пісочного тіста	3	170 - 190	40 - 60
Дріжджовий пиріг із м'якою начинкою (наприклад, білим сиром, вершками, кремом)	3	160 - 180 ¹⁾	40 - 80
Піца (з великою кількістю начинки) ²⁾	1 - 2	190 - 210 ¹⁾	30 - 50
Піца (тонка)	1 - 2	220 - 250 ¹⁾	15 - 25
Прісний хліб	1	230 - 250	10 - 15
Швейцарські пироги	1	210 - 230	35 - 50

¹⁾ Попередньо прогрійте духову шафу

²⁾ Використовуйте глибоке деко

Дрібна випічка

Вид випічки	Рівні розташування полицок	Температура (°C)	Час (у хв.)
Пісочне печиво	3	170 - 190	10 - 20

Вид випічки	Рівні розташування полицок	Температура (°C)	Час (у хв.)
Short bread/ Pastry Stripes	3	160 ¹⁾	20 - 35
Бісквіт із тіста на опарі	3	170 - 190	20 - 30
Кондитерські вироби з яєчного білка, безе	3	80 - 100	120- 150
Мигдальні тістечка / мигдальне печиво	3	120 - 130	30 - 60
Булочки із дріжджового тіста	3	170 - 190	20 - 40
Випічка з листового тіста	3	190 - 210 ¹⁾	20 - 30
Булочки/рогалики	3	190 - 210 ¹⁾	10 - 55
Small cakes (20 штук на деко)	3 - 4	170 ¹⁾	20 - 30

¹⁾ Попередньо прогрійте духову шафу

Таблиця приготування запіканок та інших печених страв

Страва	Рівні розташування полицок	Температура (°C)	Час (у хв.)
Макаронна запіканка	1	180 - 200	45 - 60
Лазанья	1	180 - 200	35 - 50
Овочева запіканка	1	180 - 200 ¹⁾	15 - 30
Багети з розплавленим сиром	1	200 - 220 ¹⁾	15 - 30
Солодкі запіканки	1	180 - 200	40 - 60
Запіканка з риби	1	180 - 200	40 - 60
Фаршировані овочі	1	180 - 200	40 - 60

¹⁾ Попередньо прогрійте духову шафу

НАЛАШТУВАННЯ ДЛЯ ПІЦИ

Вид випічки	Рівень полицки	Температура (°C)	Час (у хв.)
Піца (тонка) ¹⁾	1 - 2	200 - 230 ²⁾	10 - 20
Піца (з великою кількістю начинки) ¹⁾	1 - 2	180 - 200	20 - 35
Відкриті пироги з начинкою	1 - 2	170 - 200	35 - 55
Пиріг зі шпинатом	1 - 2	160 - 180	45 - 60

Вид випічки	Рівень полицки	Температура (°C)	Час (у хв.)
Пікантний пиріг (наприклад, «кіш лорен»)	1 - 2	170 - 190	45 - 55
Швейцарський пиріг	1 - 2	170 - 200	35 - 55
Сирний торт	1 - 2	140 - 160	60 - 90
Закритий яблучний пиріг	1 - 2	150 - 170	50 - 60
Овочевий пиріг	1 - 2	160 - 180	50 - 60
Прісний хліб	2 - 3	230 - 250 ²⁾	10 - 20
Пиріг із листового тіста	2 - 3	160 - 180 ²⁾	45 - 55
Тарт фламбе	2 - 3	230 - 250 ²⁾	12 - 20
Пиріжки з начинкою	2 - 3	180 - 200 ²⁾	15 - 25

¹⁾ Використовуйте глибоке деко

²⁾ Попередньо прогрійте духову шафу

СМАЖЕННЯ

Смажені страви

- Для смаження використовуйте жаростійкий посуд (ознайомтеся з інструкціями виробника).
- Великі шматки можна смажити безпосередньо на глибокому деці (за наявності)

або на комбінованій решітці над глибоким деком.

- Нежирне м'ясо слід смажити у ємкості для смаження із кришкою. Завдяки цьому м'ясо буде соковитішим.
- Всі види м'яса, які потрібно підсмажити до утворення хрумкої скоринки, можна смажити у посуді для смаження без кришки.

СМАЖЕННЯ МЕТОДОМ ТРАДИЦІЙНОГО ПРИГОТУВАННЯ

Яловичина

Тип м'яса	Кількість	Рівень полицки	Температура (°C)	Час (у хв.)
Тушковане м'ясо	1-1,5 кг	1	200 - 230	105 - 150
Яловича вирізка (ростбіф) чи філе: непросмажено	на кожен см товщини	1	230 - 250 ¹⁾	6 - 8
Яловича вирізка (ростбіф) чи філе: помірно просмажено	на кожен см товщини	1	220 - 230	8 - 10
Яловича вирізка (ростбіф) чи філе: добре просмажено	на кожен см товщини	1	200 - 220	10 - 12

¹⁾ Попередньо прогрійте духову шафу

Свинина

Тип м'яса	Кількість	Рівень полицки	Температура (°C)	Час (у хв.)
Лопатка, ошийок, окіст	1-1,5 кг	1	210 - 220	90 - 120
Відбивна, реберні кістки	1-1,5 кг	1	180 - 190	60 - 90
М'ясний рулет (з фаршу) / Котлета	750 г - 1 кг	1	170 - 190	50 - 60
Свиняча ніжка (попередньо проварена)	750 г - 1 кг	1	200 - 220	90 - 120

Телятина

Тип м'яса	Кількість	Рівень полицки	Температура (°C)	Час (у хв.)
Печеня з телятини ¹⁾	1 кг	1	210 - 220	90 - 120
Теляча ніжка	1,5-2 кг	1	200 - 220	150 - 180

¹⁾ використовуйте закритий посуд для смаження

Баранина

Тип м'яса	Кількість	Рівень полицки	Температура (°C)	Час (у хв.)
Бараняча нога, запечена баранина	1 - 1,5 кг	1	210 - 220	90 - 120
Ягняча спинка	1 - 1,5 кг	1	210 - 220	40 - 60

Дичина

Тип м'яса	Кількість	Рівень полицки	Температура (°C)	Час (у хв.)
Заяча спинка, заячий кострець	до 1 кг	1	220 - 240 ¹⁾	30 - 40
Спинка козулі/оленя	1,5-2 кг	1	210 - 220	35 - 40
Задня частина козулі/оленя	1,5-2 кг	1	200 - 210	90 - 120

¹⁾ Попередньо прогрійте духову шафу

Домашня птиця

Тип м'яса	Кількість	Рівень полицки	Температура (°C)	Час (у хв.)
Птиця (порційними шматками)	200 - 250 г кожна порція	1	220 - 250	20 - 40
Половина курки	400-500 г кожна	1	220 - 250	35 - 50
Курча-бройлер, пулярка	1-1,5 кг	1	220 - 250	50 - 70
Качка	1,5-2 кг	1	210 - 220	80 - 100
Гуска	3,5-5 кг	1	200 - 210	150 - 180
Індичка	2,5-3,5 кг	1	200 - 210	120 - 180
Індичка	4-6 кг	1	180 - 200	180 - 240

Риба

Тип м'яса	Кількість	Рівень полицки	Температура (°C)	Час (у хв.)
Ціла риба	1-1,5 кг	1	210 - 220	40 - 70

СМАЖЕННЯ З ТУРБО-ГРИЛЕМ **Яловичина**

Тип м'яса	Кількість	Рівень полицки	Температура (°C)	Час (у хв.)
Яловича вирізка (ростбіф) чи філе: непросмажено	на кожен см товщини	1	190 - 200 ¹⁾	5 - 6
Яловича вирізка (ростбіф) чи філе: помірно просмаження	на кожен см товщини	1	180 - 190	6 - 8
Яловича вирізка (ростбіф) чи філе: добре просмажено	на кожен см товщини	1	170 - 180	8 - 10

¹⁾ Попередньо прогрійте духову шафу

Свинина

Тип м'яса	Кількість	Рівень полицки	Температура (°C)	Час (у хв.)
Лопатка, ошийок, окіст	1-1,5 кг	1	160 - 180	90 - 120

Тип м'яса	Кількість	Рівень полицки	Температура (°C)	Час (у хв.)
Відбивна, реберні кістки	1-1,5 кг	1	170 - 180	60 - 90
М'ясний рулет (з фаршу) / Котлета	750 г - 1 кг	1	160 - 170	50 - 60
Свиняча ніжка (попередньо проварена)	750 г - 1 кг	1	150 - 170	90 - 120

Телятина

Тип м'яса	Кількість	Рівень полицки	Температура (°C)	Час (у хв.)
Печеня з телятини	1 кг	1	160 - 180	90 - 120
Теляча ніжка	1,5-2 кг	1	160 - 180	120 - 150

Баранина

Тип м'яса	Кількість	Рівень полицки	Температура (°C)	Час (у хв.)
Бараняча нога, запечена баранина	1-1,5 кг	1	150 - 170	100 - 120
Ягняча спинка	1-1,5 кг	1	160 - 180	40 - 60

Домашня птиця

Тип м'яса	Кількість	Рівень полицки	Температура (°C)	Час (у хв.)
Птиця (порційними шматками)	200-250 г кожна порція	1	200 - 220	30 - 50
Половина курки	400-500 г кожна	1	190 - 210	35 - 50
Курча-бройлер, пулярка	1-1,5 кг	1	190 - 210	50 - 70
Качка	1,5-2 кг	1	180 - 200	80 - 100
Гуска	3,5-5 кг	1	160 - 180	120 - 180
Індичка	2,5-3,5 кг	1	160 - 180	120 - 150
Індичка	4-6 кг	1	140 - 160	150 - 240

ПРИГОТУВАННЯ НА ГРИЛІ

Функцію гриля завжди використовуйте з максимально встановленою температурою.



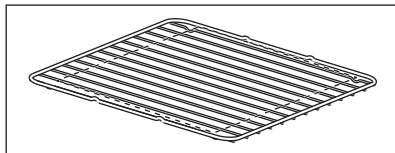
Під час роботи гриля дверцята духовки повинні бути зачиненими



Завжди попередньо розігрівайте порожню духову шафу на функції гриль протягом 5 хвилин.

- Ставте полицку на рівень, рекомендований в таблиці готування на грилі.

- Завжди підставляйте сковорідку для збирання жиру на перший рівень полиці.
 - Для готування на грилі використовуйте лише плоскі шматки м'яса або риби.
- Зона для готування на грилі розташована посередині полицки



Приготування на грилі

Вид страв для приготування на грилі	Рівень полицки	Температура (°C)	Час приготування на грилі (у хв.)	
			1-й бік	2-й бік
Burgers	4	макс. ¹⁾	9 - 15	8 - 13
Філе зі свинини	4	макс.	10 - 12	6 - 10
Сосиски	4	макс.	10 - 12	6 - 8
Стейки з філейної яловичини, стейки з телятини	4	макс.	7 - 10	6 - 8
Грінки	4 - 5	макс. ¹⁾	1 - 4	1 - 4
Намащені грінки	4	макс.	6 - 8	-

¹⁾ Попередньо прогрійте духову шафу

СУШІННЯ

Накрийте полицку духовки пергаментом для випікання.

Для отримання найкращих результатів вимкніть прилад, коли сплине половина потрібно-

го часу. Відкрийте дверцята приладу і дайте йому охолонути. Після цього закінчіть процес сушіння.

Овочі

Продукти для сушіння	Рівень полицки		Температура (°C)	Час у годинах (орієнтовно)
	1 рівень	2 рівні		
Квасоля	3	2/4	60 - 70	6 - 8
Перець	3	2/4	60 - 70	5 - 6
Овочевий суповий набір	3	2/4	60 - 70	5 - 6
Гриби	3	2/4	50 - 60	6 - 8
Зелень/трави	3	2/4	40 - 50	2 - 3

Фрукти

Продукти для сушіння	Рівень полицки		Температура (°C)	Час у годинах (орієнтовно)
	1 рівень	2 рівні		
Сливи	3	2/4	60 - 70	8 - 10
Абрикоси	3	2/4	60 - 70	8 - 10

Продукти для сушіння	Рівень полицки		Температура (°C)	Час у годинах (орієнтовно)
	1 рівень	2 рівні		
Яблука, нарізані скибками	3	2/4	60 - 70	6 - 8
Груші	3	2/4	60 - 70	6 - 9

РОЗМОРОЖУВАННЯ

Видаліть елементи пакування продуктів. Покладіть продукти на тарілку.

Не накривайте їх мискою чи тарілкою. Це може збільшити час розморожування. Користуйтеся першим рівнем полицки духової шафи. Тобто, нижнім.

Страва	Час розморожування (у хв.)	Час подальшого розморожування (у хв.)	Примітка
Курча-бройлер, 1000 г	100 - 140	20 - 30	Покладіть курча на перевернуте блюдо у велику тарілку і через половину заданого часу переверніть
М'ясо, 1000 г	100 - 140	20 - 30	Через половину заданого часу переверніть
М'ясо, 500 г	90 - 120	20 - 30	Через половину заданого часу переверніть
Форель, 150 г	25 - 35	10 - 15	-
Полуниці, 300 г	30 - 40	10 - 20	-
Масло, 250 г	30 - 40	10 - 15	-
Вершки, 2 x 200 г	80 - 100	10 - 15	Вершки добре збиваються, навіть якщо наявні не до кінця розморожені згустки
Торт/тістечка, 1400 г	60	60	-

Інформація про акриламід

Важливо! Згідно з останніми науковими даними, якщо ви сильно смажите страву (особливо, якщо вона містить крохмаль), акриламід може зашкодити вашому здоров'ю. Тому рекомендуємо готувати при найнижчих температурах і не підрум'янювати страви надто сильно.

ДУХОВКА — ДОГЛЯД ТА ЧИЩЕННЯ



Попередження!

Див. розділ «Інформація з техніки безпеки».

- Помийте лицьову панель приладу теплою мильною водою із засобом для чищення за допомогою м'якої ганчірки.
- Металеві поверхні слід чистити за допомогою звичайного засобу для чищення
- Після кожного використання мийте внутрішню частину духовки. Завдяки цьому бруд не буде пригорати і легше видалятиметься.
- Для видалення стійких забруднень використовуйте спеціальний очисник для духових шаф.
- Після кожного використання мийте та просушіть приладдя духовки. Використовуйте м'яку ганчірку та теплу воду із засобом для чищення.
- Приладдя з антипригарним покриттям забороняється мити з використанням агресив-

них засобів чи гострих предметів, а також у посудомийній машині. Це може призвести до руйнування антипригарного покриття.



Прилади з алюмінію або іржостійкої сталі

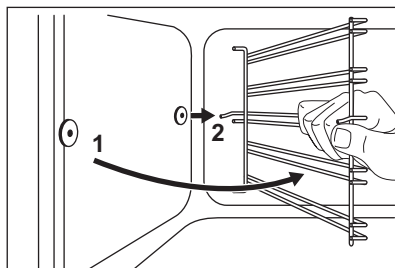
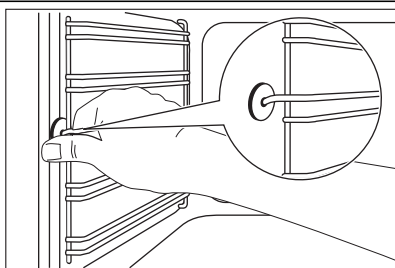
Дверцята духовки слід чистити лише вологою губкою. Протріть їх насухо м'якою тканиною.

Ніколи не використовуйте сталеві губки, кислоти чи абразивні матеріали, оскільки вони можуть пошкодити поверхню духової шафи. Для чищення панелі керування духової шафи діють ті самі, що і вищезазначені, попередження.

ПІДСТАВКИ ДЛЯ ПОЛИЧОК

Підставки для полицок можна зняти, щоб помити бічні стінки.

Знімання підставок для полицок



1. Спочатку потягніть передню частину підставки для полицки від бічної стінки.
2. Потягніть задню частину підставки для полицок від бічної стінки і зніміть її.

Встановлення підставок для полицок

Для встановлення підставок для полицок виконайте вищезазначену процедуру у зворотній послідовності.



Для телескопічних рейок:

Виступні штифти на телескопічних рейках для полицок повинні бути направлені вперед!

**Обережно!**

Обов'язково перевірте, щоб довші прутки для фіксації знаходилися спереду. Кінці двох прутків повинні бути направлені назад. Неправильна установка може пошкодити емальоване покриття.

**Попередження!**

У разі пошкодження скляних панелей дверцят чи утворення на них подряпин скло втрачає міцність і може тріснути. Щоб запобігти цьому, їх слід замінити. Для отримання докладніших інструкцій зверніться до місцевого сервісного центру.

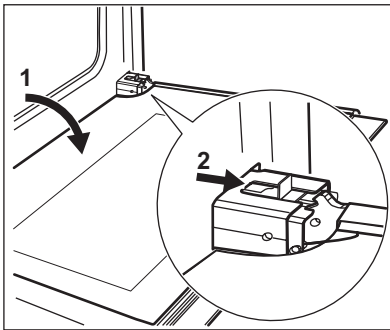
ЧИЩЕННЯ ДВЕРЦЯТ ДУХОВКИ

Щоб полегшити процес чищення, зніміть дверцята духовки.

**Попередження!**

Переконайтеся, що скляні панелі охололи, перш ніж чистити дверцята. Є ризик, що скло може тріснути.

Знімання дверцят:



1. Повністю відчиніть дверцята.
2. Пересувайте повзунок до появи клацання.
3. Зачиніть дверцята до фіксації повзунка.
4. Зніміть дверцята.



Щоб зняти дверцята, потягніть дверцята назовні спочатку з одного боку, а потім – з іншого.

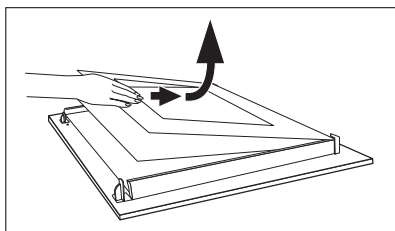
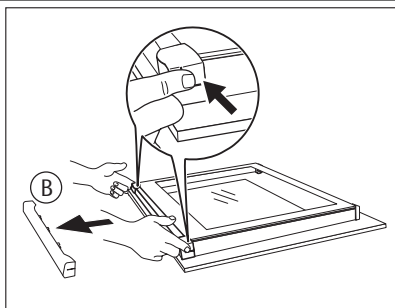
Після чищення дверцят духовки встановіть їх на місце, виконавши вищенаведені дії у зворотному порядку. Правильно вставляючи дверцята, ви повинні почути звук клацання. Якщо потрібно, докладіть зусилля.

СКЛЯНІ ПАНЕЛІ ДВЕРЦЯТ ДУХОВКИ



Скляна панель дверцят у вашому приладі може відрізнятися типом та формою від зразків, зображених на ілюстраціях. Кількість скляних панелей також може бути різною.

Знімання й очищення скляних панелей дверцят



1. Візьміться з обох боків за оздоблення (B) у верхній частині дверцят і натисніть у напрямку досередини, щоб вивільнити прокладку.
2. Зніміть оздоблення дверцят, потягнувши за нього вперед.
3. Тримайте скляні панелі дверцят за верхній край та витягуйте їх одна за одною вгору з напрямної.
4. Очистіть скляні панелі дверцят.

Щоб вставити панелі, виконайте описані вище дії у зворотній послідовності.



Обережно!

Знімні скляні панелі мають позначки з одного боку. Переконайтеся, що позначки скляних панелей знаходяться у верхньому лівому кутку.



Використовуйте лампочку духовки того самого типу.

2. Помийте скляний плафон.
3. Замініть стару лампочку духовки відповідною жаростійкою лампочкою для духовки, яка витримує нагрівання до 300°C.
4. Встановіть скляний плафон.

ЛАМПОЧКА ДУХОВКИ



Попередження!

Будьте обережні, замінюючи лампочку духовки. Існує ризик ураження електричним струмом.

Перш ніж замінювати лампочку духовки, виконайте нижченаведені дії.

- Вимкніть духову шафу.
- Вийміть запобіжники на електрощиті або вимкніть автоматичний вимикач.



Щоб не пошкодити лампу підсвічування та скляний плафон, підстеліть тканину на дно духової шафи.

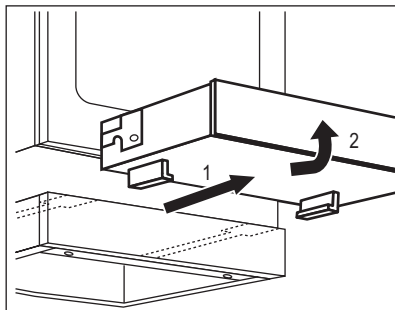
Заміна лампочки духовки

1. Скляний плафон знаходиться на задній стороні камери духової шафи. Поверніть скляний плафон проти годинкової стрілки і зніміть його.

ВИЙМАННЯ ШУХЛЯДИ

Для полегшення чищення можна виймати шухляду з-під духовки.

1. Максимально витягніть кошик.



2. Підніміть шухляду під невеликим кутом і витягніть її з напрямних рейок.

Вставлення шухляди

1. Поставте шухляду на напрямні рейки. Переконайтеся, що фіксатори правильно увійшли в напрямні рейки.
2. Опустіть шухляду в горизонтальне положення і засуньте всередину.

**Попередження!**

У шухляді під час користування духовкою може накопичуватися тепло. Не тримайте в шухляді займисті речовини (наприклад, засоби для чищення, поліетиленові пакети, рукавички, папір, аерозолі тощо).

ЩО РОБИТИ, КОЛИ ...

**Попередження!**

Див. розділ «Інформація з техніки безпеки».

Проблема	Можлива причина	Спосіб усунення
Варильна поверхня не працює	Не встановлено ступінь нагрівання	Встановіть ступінь нагрівання
Духова шафа не нагрівається	Духову шафу не увімкнено	Увімкніть духову шафу
Духова шафа не нагрівається	Не налаштовано годинник	Налаштуйте годинник
Духова шафа не нагрівається	Не встановлено необхідні налаштування	Перевірте налаштування
Духова шафа не нагрівається	Спрацював запобіжник на електроциті	Перевірте запобіжник. Якщо запобіжник спрацював декілька разів, викличте кваліфікованого електрика.
Лампочка духовки не працює	Лампочка духовки перегоріла	Замініть лампочку духовки
На страві та на поверхні камери духовки осідає пара або конденсат	Страва залишалася в духовій шафі надто довго	Не залишайте приготовані страви в духовій шафі довше 15-20 хвилин
На дисплеї відображається час «12.00»	Була припинена подача електроенергії	Заново налаштуйте годинник
Не вмикається індикатор залишкового тепла	Зона нагрівання не гаряча, оскільки вона працювала короткий час.	Якщо зона нагрівання мала б уже нагрітися, зверніться до сервісного центру.

Якщо не вдається усунути проблему самостійно, зверніться до закладу, де ви придбали прилад, або до сервісного центру.

Дані, необхідні для сервісного центру, вказано на таблиці з технічними даними. Ця таблиця

розташована на передній рамі камери духової шафи.

Рекомендуємо записати ці дані у нижченаведених полях:

Модель (MOD.)

Номер виробу (PNC)

Серійний номер (S.N.)

УСТАНОВКА



Попередження!

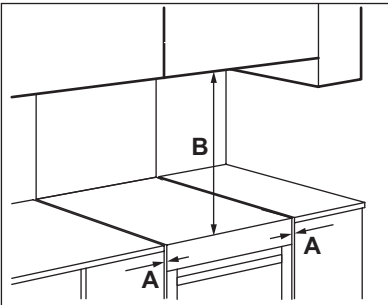
Див. розділ «Інформація з техніки безпеки».

ТЕХНІЧНІ ДАНІ

Габарити	
Висота	847 - 867 мм
Ширина	596 мм
Глибина	600 мм
Об'єм духової шафи	74 л
Напруга	230 В
Частота струму	50 Гц

РОЗМІЩЕННЯ ПРИЛАДУ

Прилад, що не вбудовується, можна встановлювати між кухонними шафами з одного або з двох боків та у кутку.

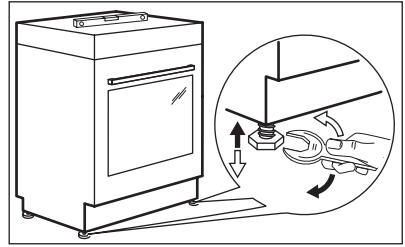


Мінімальна відстань

Відстань	мм
A	2
B	685

ВИРІВНЮВАННЯ

Встановіть прилад на один рівень з іншими поверхнями за допомогою невеличких ніжок, що знаходяться знизу приладу.



ЗАХИСТ ВІД ПЕРЕКИДАННЯ



Обережно!

Необхідно встановити захист від перекидання. Якщо цього не зробити, прилад може перекинутися.

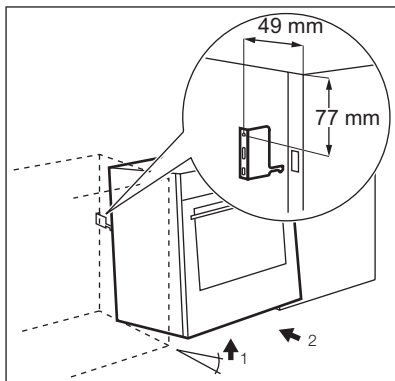


Обов'язково виберіть правильну висоту для встановлення захисту від перекидання.

1. Виберіть правильну висоту та місце для приладу перед тим, як встановити захист від перекидання.
2. Захист від перекидання потрібно встановити на відстані 77 мм від верхньої поверхні приладу та 49 мм від лівої сторони приладу у круглий отвір на скобі (див. малюнок). Прикрутіть його у твердий матеріал або використайте відповідне кріплення (стіну).
3. Отвір знаходиться на лівій стороні ззаду приладу (див. малюнок).

Підніміть передню частину приладу (1) і встановіть його посередині в зоні між шафами (2). Якщо відстань між кухонними шафами виявиться більшою від ширини приладу, необхідно відповідно змінити бокову відстань, щоб прилад стояв по центру.

Переконайтеся в тому, що поверхня позаду приладу рівна.



ПІДКЛЮЧЕННЯ ДО ЕЛЕКТРОМЕРЕЖІ




Виробник не несе відповідальності у разі порушення користувачем правил техніки безпеки, викладених у розділі «Інформація з техніки безпеки».

Прилад не оснащено електричним кабелем з вилкою.


Придатні типи кабелів: H07 RN-F, H05 RN-F, H05 RRF, H05 VV-F, H05 V2V2-F (T90), H05 BV-F.

ОХОРОНА ДОВКІЛЛЯ

Здавайте на повторну переробку матеріали, позначені відповідним символом .

Викидайте упаковку у відповідні контейнери для вторинної сировини.

Допоможіть захистити навколишнє середовище та здоров'я інших людей і забезпечити вторинну переробку електричних

і електронних приладів. Не викидайте прилади, позначені відповідним символом , разом з іншим домашнім сміттям. Поверніть продукт до заводу із вторинної переробки у вашій місцевості або зверніться до місцевих муніципальних органів влади.

