

Instructions Manual

Manuel d'Instructions

Bedienungsanleitung

Manual de instrucciones

Εγχειρίδιο οδηγιών

Руководство по эксплуатации

INDEX

EN

RECOMMENDATIONS AND SUGGESTIONS	3
CHARACTERISTICS	4
INSTALLATION.....	6
USE	9
MAINTENANCE	10

SOMMAIRE

FR

CONSEILS ET SUGGESTIONS.....	12
CARACTERISTIQUES.....	13
INSTALLATION.....	15
UTILISATION	18
ENTRETIEN	19

INHALTSVERZEICHNIS

DE

EMPFEHLUNGEN UND HINWEISE	21
CHARAKTERISTIKEN	22
MONTAGE	24
BEDIENUNG	27
WARTUNG	28

ÍNDICE

ES

CONSEJOS Y SUGERENCIAS.....	30
CARACTERÍSTICAS	31
INSTALACIÓN	33
USO	36
MANTENIMIENTO	37

ΠΕΡΙΕΧΟΜΕΝΑ

GR

ΣΥΜΒΟΥΛΕΣ ΚΑΙ ΣΥΣΤΑΣΕΙΣ	39
ΧΑΡΑΚΤΗΡΙΣΤΙΚΑ.....	40
ΕΓΚΑΤΑΣΤΑΣΗ	42
ΧΡΗΣΗ	45
ΣΥΝΤΗΡΗΣΗ.....	46

УКАЗАТЕЛЬ

RU

СОВЕТЫ И РЕКОМЕНДАЦИИ	48
ΧΑΡΑΚΤΗΡΙΣΤΙΚΑ.....	49
УСТАНОВКА.....	51
ЭКСПЛУАТАЦИЯ.....	54
УХОД.....	55

СОВЕТЫ И РЕКОМЕНДАЦИИ

⚠ Настоящее руководство по эксплуатации составлено для разных моделей прибора. Возможно, вы встретите в нем описание отдельных комплектующих, не относящихся к модели Вашего прибора.

УСТАНОВКА

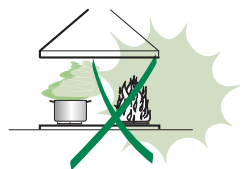
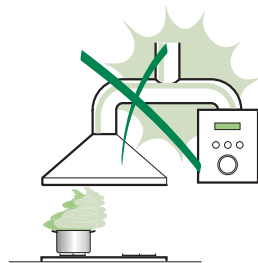
- Производитель отклоняет всякую ответственность за повреждения, вызванные неправильной и несоответствующей правилам установкой.
- Минимальное безопасное расстояние между плитой и вытяжкой должно быть 650 мм (некоторые модели могут быть установлены на меньшей высоте, см. разделы, посвященные габаритным размерам и установке прибора).
- Проверить соответствие напряжения сети указанному на табличке, закрепленной внутри вытяжки.
- Для приборов класса I проверить, чтобы электрическая проводка в доме обеспечивала правильное заземление.
- Соединить вытяжку с дымоходом трубкой диаметром, равным или больше 120 мм. Длина трубы должна быть как можно меньше.
- Не соединять вытяжку с выпускными трубами дымов от процессов горения (котлы, камины и проч.).
- В случае если в помещении используются как вытяжка, так и приборы, не работающие на электроэнергии (например, газовые приборы), необходимо должным образом проветривать помещение. Если на кухне нет окна, сделать отверстие наружу из помещения, чтобы через него поступал свежий воздух. Для правильного и безопасного использования прибора максимальное разрежение в помещении не должно превышать 0,04 бара.
- В случае повреждения кабеля питания он должен быть заменен изготовителем или службой технического содействия во избежание возникновения опасных ситуаций.


ЭКСПЛУАТАЦИЯ

- Вытяжка спроектирована исключительно для бытового применения для уничтожения запахов от готовки.
- Никогда не допускать несоответствующего пользования вытяжкой.
- Не оставлять открытое и сильное пламя под находящейся в работе вытяжкой.
- Обязательно регулировать пламя, чтобы оно не выходило за дно кастрюль.
- Следить за работой фритюрниц: сильно нагретое масло может воспламениться.
- Не готовить блюда фламбе под кухонной вытяжкой; опасность возникновения пожара.
- Запрещается пользоваться прибором людям (и детям) с ограниченными психическими, сенсорными и умственными способностями, а также лицам, не обладающим опытом и необходимыми знаниями, без контроля и предварительного обучения пользованием прибором со стороны ответственных за их безопасность лиц.
- Дети должны находиться под надзором взрослых и не играть с прибором.
- **ВНИМАНИЕ!** Детали, доступные для контакта, могут сильно нагреваться в случае пользования вытяжкой одновременно с приборами для приготовления пищи.

УХОД

- Прежде чем приступать к любой операции по уходу, отсоединить вытяжку от сети, вынув электрическую вилку или выключив главный выключатель.
- Производить тщательный и своевременный уход за фильтрами в рекомендуемые интервалы времени (Опасность пожара).
- Для уборки поверхностей вытяжки пользоваться влажной тряпкой и жидким нейтральным мылом.



Символ  на изделии или на его упаковке указывает, что оно не подлежит утилизации в качестве бытовых отходов. Вместо этого его следует сдать в соответствующий пункт приема электронного и электрооборудования для последующей утилизации. Соблюдая правила утилизации изделия, Вы можете предотвратить причинение окружающей среде и здоровью людей потенциального ущерба, который возможен, в противном случае, вследствие неподобающего обращения с подобными отходами. За более подробной информацией об утилизации этого изделия просьба обращаться к местным властям, в службу по вывозу и утилизации отходов или в магазин, в котором Вы приобрели изделие.

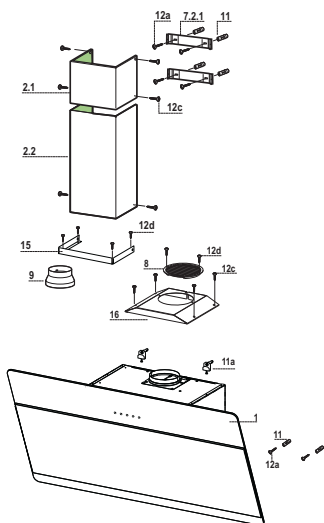
ХАРАКТЕРИСТИКИ

Части

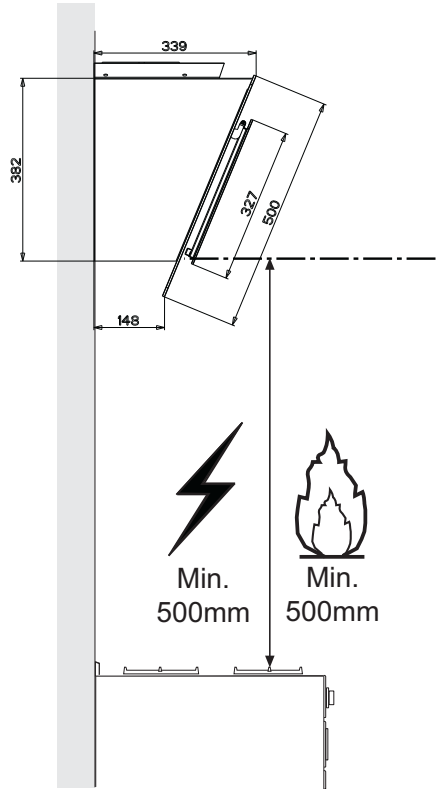
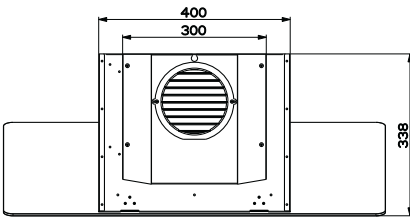
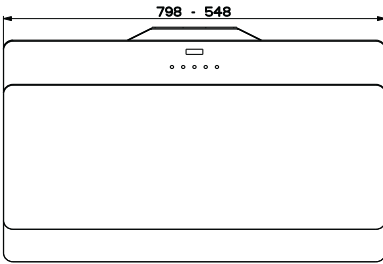
Об.	Кол.	Части изделия
1	1	Корпус вытяжки в комплекте с устройствами управления, освещением, вентилятором, фильтрами
2.1	1	Верхняя дымовая труба (дополнительно)
2.2	1	Нижняя дымовая труба (дополнительно)
8	1	Регулируемая решетка выпуска воздуха
9	1	Фланец (дополнительно)
15	1	Уголок (дополнительно)
16	1	Фильтрующая крышка

Об.	Кол.	Установочные элементы
7.2.1	2	Крепежная скоба верхней дымовой трубы (дополнительно)
11	6	Вкладыши (4 дополнительно)
11а	2	Вкладыши SB 12/10
12а	6	Винты 4,2 x 44,4 (4 дополнительно)
12с	10	Винты 2,9 x 6,5 (6 дополнительно)
12d	6	Винты 2,9 x 9,5 (4 дополнительно)

Кол.	Документы
1	Руководство по эксплуатации

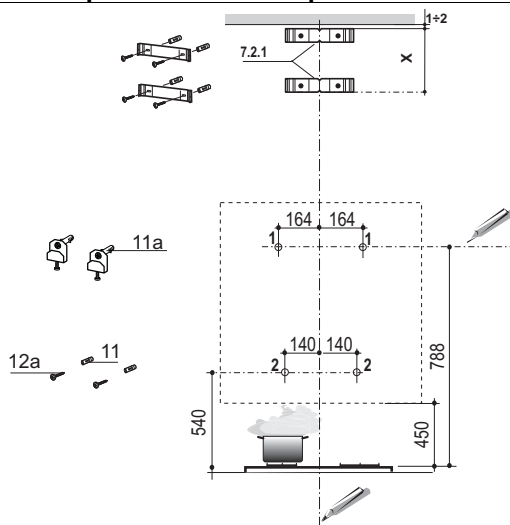


Габариты



УСТАНОВКА

Отверстия в стене и крепление скоб



Проведите на стене:

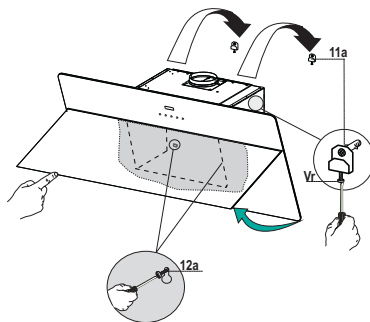
- вертикальную линию до потолка или до верхнего предела по центру участка, предназначенного для установки вытяжки;
- горизонтальную линию на расстоянии не менее 788 мм над варочной панелью.
- Отметьте точку **(1)** на горизонтальной линии на расстоянии 164 мм справа от вертикальной линии.
- Повторите эту операцию с противоположенной стороны вертикальной линии и проверьте, чтобы точки были на одном уровне.
- Обозначьте, как показано на рисунке, контрольную точку **(2)** на расстоянии 140 мм от вертикальной линии и на расстоянии 540 мм над варочной панелью.
- Повторите эту операцию с противоположенной стороны вертикальной линии и проверьте, чтобы точки были на одном уровне.
- Просверлите отверстия $\varnothing 12$ мм в обозначенных точках **(1)**.
- Просверлите отверстия $\varnothing 8$ мм в обозначенных точках **(2)**.
- Вставьте вкладыши со скобой **11a** в отверстия **(1)** и ввинтите их в стену.
- Вставьте в отверстия вкладыши **11** в отверстия **(2)**.

Установка вытяжки с декоративным дымоходом (Дополнительно)

- Приложите, как показано, скобу **7.2.1** к стене на расстоянии 1 – 2 мм от потолка или верхнего предела и выровняйте ее центр (пазы) по вертикальной линии.
- Отметьте центры отверстий скобы.
- Приложите, как показано, скобу **7.2.1** на расстоянии X мм под первой скобой (X = высота прилагаемой в комплекте верхней части дымохода) и выровняйте ее центр (пазы) по установочной вертикальной линии.
- Отметьте центры отверстий скобы.
- Просверлите отверстия $\varnothing 8$ мм в обозначенных точках.
- Вставьте в отверстия вкладыши **11**.
- Закрепите скобы прилагаемыми винтами **12a** (4,2 x 44,4).

Установка корпуса вытяжки

- Откройте створки/День открытых дверей (см. Панель разделе Открытие).
- За специальные ручки выньте металлические жировые фильтры.
- Вставьте два винта **Vr** кронштейнов **11a** в исходное положение.
- Повесьте корпус вытяжки на 2 кронштейна **11a**.
- Изнутри корпуса вытяжки отрегулируйте затяжку винтов **Vr**, чтобы выставить корпус по уровню.
- Затяните предохранительные винты **12a**.
- Закройте створки/День открытых дверей.

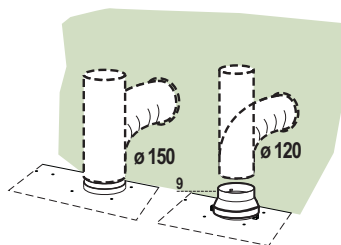


Соединения

ВЫПУСК ВОЗДУХА ИЗ ВСАСЫВАЮЩЕЙ ВЫТЯЖКИ

Для установки всасывающей вытяжки соединить ее с выпускной трубой жесткой или гибкой трубкой диаметром 150 или 120 мм, тип которой может выбрать монтажник.

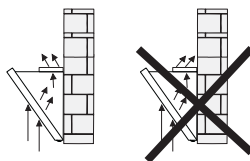
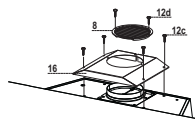
- Для соединения трубкой \varnothing 120 мм вставить переходный фланец **9** в выпускное отверстие корпуса вытяжки.
- Закрепить трубку соответствующими трубными зажимами. Необходимый крепежный материал не входит в комплект.
- Вынуть фильтры от запахов на активном угле.



Выпуск воздуха фильтрующей вытяжки

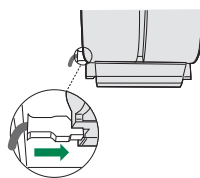
Для установки фильтрующей модификации вытяжки необходимо приобрести дополнительный комплект патрона на активном угле.

- Привинтить фильтрующую крышку к выпускному отверстию воздуха четырьмя винтами **12c** (2,9 x 6,5).
- Закрепить регулируемую решетку **8** на выпускном отверстии отработанного воздуха **2** входящими в комплект винтами **12d** (2,9 x 9,5).



ЭЛЕКТРИЧЕСКОЕ ПОДКЛЮЧЕНИЕ

- Соединить вытяжку с сетевым напряжением, установив двухполюсный выключатель с разведением контактов не менее 3 мм.
- Снять противожировые фильтры (смотри раздел “Уход”) и проверить правильность положения разъема питающего кабеля в розетке вытяжки



Установка дымохода

Дымоход может быть установлен, только когда подключена вытяжка во всасывающей модификации.

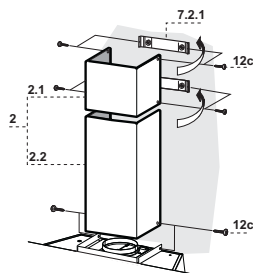
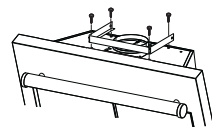
- Прикрепить уголок **15** к корпусу вытяжки входящими в комплект винтами **12d** (2,9 x 9,5).

Верхняя часть дымохода

- Слегка развести две боковые кромки дымохода, зацепить их за скобы **7.2.1** и вновь свести их до упора.
- Закрепить дымоход сбоку 4 входящими в комплект винтами **12c** (2,9 x 6,5).

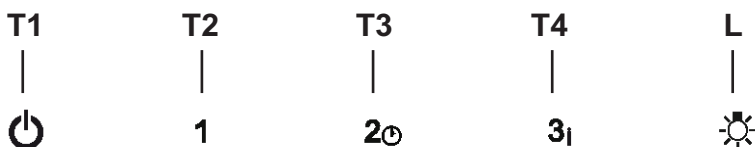
Нижняя часть дымохода

- Слегка развести две боковые кромки дымохода, зацепить их между верхней частью дымохода и стеной и вновь свести их до упора.
- Закрепить нижнюю часть дымохода сбоку к корпусу вытяжки входящими в комплект 2 винтами **12c** (2,9 x 6,5).



ЭКСПЛУАТАЦИЯ

Панель управления

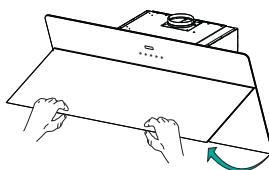


Кнопка	Назначение	
T1	Выключение двигателя.	-
T2	Включение двигателя на первой скорости.	Кнопки T1 и T2 включены.
T3	Включение двигателя на второй скорости.	Кнопки T1 и T3 включены.
	При нажатии на 2 секунды: выключение двигателя и освещения с задержкой на 30 минут. В случае включения этой функции остается возможным изменение скорости.	Мигают соответствующие кнопки: T1 и (T2 , или T3 , или T4).
T4	Включение двигателя на третьей скорости.	Кнопки T1 и T4 включены.
	При нажатии этой кнопки на 2 секунды происходит включение интенсивного режима на 10 минут, по истечении которых двигатель снова начинает работать со скоростью, заданной ранее. Интенсивный режим предназначен для случаев очень большого объема дыма при приготовлении.	Кнопка мигает.
L	Включение и выключение осветительной системы при максимальной интенсивности.	Кнопка включена.
	При нажатии на 2 секунды: включение и выключение осветительной системы при пониженной интенсивности освещения.	Кнопка включена.

УХОД

Открытие панели

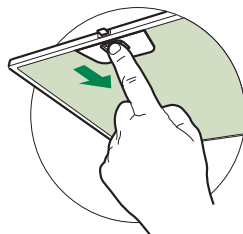
- Откройте вытяжную панель, потянув за нее.
- Панель может фиксироваться в любом положении.
- Очистите панель снаружи влажной тряпкой, смоченной в нейтральном жидком моющем веществе.
- Очистите панель также изнутри умеренно увлажненной тряпкой с нейтральным чистящим средством. Нельзя пользоваться для этого тряпками/губками, пропитанными большим количеством влаги, а также абразивными составами и нельзя направлять на панель струи воды.



Противоожиревые фильтры

ОЧИСТКА МЕТАЛЛИЧЕСКИХ ПРОТИВООЖИРОВЫХ ФИЛЬТРОВ

- Такой фильтр можно также мыть в посудомоечной машине. Мыть фильтр необходимо не реже одного раза в 2 месяца или чаще в случае его активного применения.
- Откройте панели Comfort, потянув за них.
- Снимите фильтры по одному, сдвигая их к задней части и вытягивая одновременно книзу.
- Старайтесь не сгибать фильтры при мойке; перед установкой фильтров на место их нужно высушить. (Возможное изменение с течением времени цвета фильтра не приводит никоим образом к снижению эффективности его действия.)
- Установите фильтры на место, следя за тем, чтобы удерживать ручку так, чтобы она была видна снаружи.
- Закройте панели Comfort.

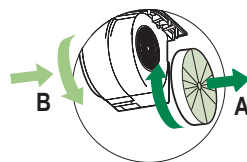


Фильтры против запахов на активном угле (фильтрующая вытяжка)

Фильтры против запахов на активном угле нельзя мыть и восстанавливать. Их следует заменять приблизительно каждые 4 месяца работы или чаще в случае особенно интенсивного использования.

ЗАМЕНА

- Потяните на себя и снимите передние панели.
- Выньте противожировые фильтры.
- Выньте насыщенные фильтры против запахов на активном угле, как показано на рисунке (А).
- Установите новые фильтры, как показано на рисунке (В).
- Поставьте на место противожировые фильтры.
- Установите передние панели.

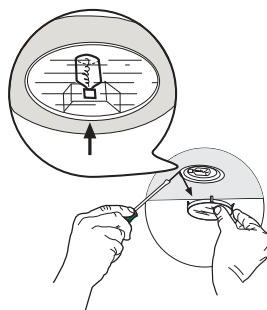


Освещение

ЗАМЕНА ЛАМП

Галогенные лампы 20 Вт.

- Надавить на металлическое зажимное кольцо и вынуть, поддерживая, крышку лампы.
- Вынуть галогенную лампу из патрона.
- Заменить ее на новую с такими же характеристиками; правильно вставить два штыревых контакта в гнездо лампового патрона.
- Надавлив, поставить на место крышку лампы.



CE