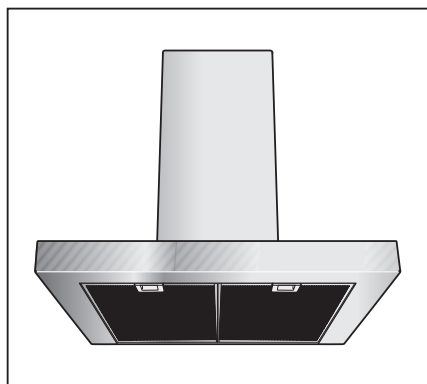


SIEMENS

Инструкция по эксплуатации и монтажу



Вытяжка

LF959BL90

Q4AR 901783

Содержание

Общая информация	2
Указания по защите окружающей среды	2
Перед первым использованием вытяжки	2
Указания по технике безопасности	3
Использование вытяжки по назначению	3
Техническая безопасность	3
Специальные указания для газовых плит/варочных панелей	4
Надлежащее применение вытяжки	5
Правильный монтаж вытяжки	5
Режимы работы	6
Режим отвода воздуха	6
Режим циркуляции воздуха	6
Обзор функций	7
Дисплей	8
Базовые установки	9
Управление	12
Чистка и уход	15
Снятие и установка фильтров	17
Снятие и установка металлических жироулавливающих фильтров	17
Установка и снятие угольного фильтра	17
Указания по монтажу	18
Соединение труб	18
Электрическое подключение	19
Монтаж	20
Подготовка к монтажу	20
Крепление	21
Монтаж обшивки вытяжной трубы	22

Изготовитель не исключает возможности распространения данной инструкции также на новые модели продукции, которые будут выведены на рынок после изготовления тиража этой инструкции по эксплуатации при условии, что новые модели продукции будут идентичны актуальным с точки зрения особенностей их эксплуатации.

Данная инструкция по эксплуатации распространяется также на модели LF259BL90, LF959BL90B.

Право на внесение изменений изготовитель оставляет за собой.

Общая информация

Указания по защите окружающей среды

Утилизация упаковок

Ваша новая вытяжка защищена соответствующей упаковкой на время транспортировки. Все материалы, которые использованы для этой цели, не наносят вреда окружающей среде и могут быть переработаны для вторичного использования. Пожалуйста, сделайте свой вклад в охрану окружающей среды, отправив этот материал для упаковки на переработку с учетом требований по охране окружающей среды.

Опасность для детей

Детали упаковки могут быть опасными для детей. В особенности пластиковые пленки и мешки, в которые дети могут завернуться и погибнуть от удушья. Поэтому храните их в недоступном для детей месте.

Утилизация старой вытяжки

Старая вытяжка не является совершенно ненужным мусором. Она содержит ценные материалы, которые могут быть вторично использованы при утилизации с учетом требований по охране окружающей среды.

Данный прибор имеет маркировку в соответствии с европейской директивой 2002/96/EG по утилизации старых электрических и электронных приборов (waste electrical and electronic equipment – WEEE). Эта директива определяет порядок возврата и утилизации старых приборов в рамках Европейского союза.



Перед тем, как отправлять на утилизацию старую вытяжку, приведите ее в работоспособное состояние.

Ни в коем случае не выбрасывайте старую вытяжку с обычным бытовым мусором!

Самые последние сведения относительно возможностей по утилизации Вы можете получить в той организации, где Вы приобрели вытяжку, или в местных административных органах.

До надлежащей утилизации храните старую вытяжку в недоступном для детей месте.

Перед первым использованием вытяжки

Указание

Эта инструкция по эксплуатации относится к нескольким моделям вытяжек. Возможно, что описанные в ней отдельные детали оснащения отсутствуют в Вашей вытяжке.

Перед первым использованием новой вытяжки внимательно прочтите инструкцию по эксплуатации, в особенности указания по технике безопасности, на которые следует обратить особое внимание и тщательно их выполнять. Инструкция по эксплуатации содержит важную информацию по Вашей безопасности, а также по эксплуатации вытяжки и уходу за ней.

Сохраните инструкцию по эксплуатации и монтажу для возможной передачи последующему владельцу.

Неисправности

В случае появления вопросов или неисправностей вызывайте Сервисную службу (см. список адресов центров Сервисной службы).

При вызове Сервисной службы укажите, пожалуйста, номер изделия (E-Nr.) и заводской номер (FD) Вашего прибора.

E-Nr.	FD
-------	----

Эти номера Вы найдете на типовой табличке внутри вытяжки после того, как снимите жирулавливающие фильтры.

Впишите эти номера в вышеуказанных местах.

Указания по технике безопасности

Использование вытяжки по назначению

- ❑ Эта вытяжка соответствует действующим правилам техники безопасности. Неправильное применение вытяжки может привести к нанесению вреда здоровью людей или материальному ущербу.
- ❑ Вытяжку следует использовать исключительно в домашнем хозяйстве. Изготовитель прибора не несет ответственности за ущерб, связанный с неправильным применением вытяжки или неправильным управлением прибором.
- ❑ Изготовитель прибора не несет ответственности за ущерб, связанный несоблюдением указаний по технике безопасности.

⚠ Опасность получения травмы

Не разрешайте детям играть с прибором! Взрослые и дети не должны пользоваться прибором без присмотра,

- если по своему физическому или психическому состоянию они не в состоянии этого делать,
- или если они не обладают знаниями и опытом, необходимыми для правильного и безопасного управления прибором.

Техническая безопасность

- ❑ Вытяжка вышла с завода-изготовителя в безупречном состоянии. Однако перед монтажом проверьте прибор на наличие видимых повреждений. Если прибор поврежден, его не следует встраивать или устанавливать.
- ❑ Из соображений безопасности замена поврежденных соединительных проводов вытяжки должна осуществляться изготовителем, или его Сервисной службой, или другими квалифицированными специалистами.

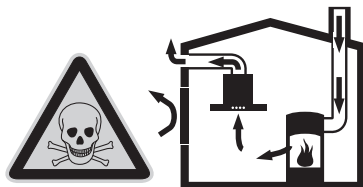
- ❑ Монтаж (включая электрическое подключение), техническое обслуживание и ремонт вытяжки должны производиться только квалифицированными специалистами. В любом случае следует отключить вытяжку от электросети путем извлечения вилки из розетки или выключения предохранителя.
- ❑ Неправильно выполненный монтаж, техническое обслуживание или ремонт могут привести к возникновению серьезной опасности для пользователя, за которую изготовитель прибора не несет ответственности.
- ❑ Не следует изменять электрические или механические детали вытяжки, это опасно. Эти изменения могут привести к сбоям в работе вытяжки.

Эксплуатация вытяжки одновременно с зависимым от воздуха помещения отопительным оборудованием

- ❑ К зависимому от воздуха помещения отопительному оборудованию относятся, например, работающие на газе, жидком или твердом топливе нагревательные приборы, проточные водонагреватели, бойлеры, плиты и печи, которые поглощают из помещения воздух для горения, а их газообразные отходы отводятся через дымовую трубу за пределы помещения.

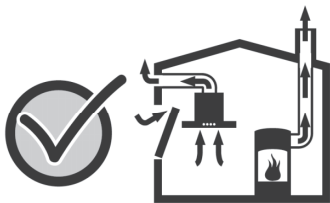
⚠ Опасность отравления

При эксплуатации вытяжки одновременно с зависимым от воздуха помещения отопительным оборудованием существует опасность отравления газообразными продуктами сгорания, которые всасываются обратно в комнату.



Указания по технике безопасности

- ❑ По соображениям безопасности требуется, чтобы в помещении, где установлено отопительное или нагревательное оборудование с открытым огнем, пониженное давление не превышало 4 Па (0,04 мбар). Это можно обеспечить, если необходимый для сгорания воздух будет поступать в помещение через незакрытые отверстия, например, через двери, окна, настенные вентиляционные шкафы или с помощью других технических мер.



- ❑ Поэтому должна быть обеспечена постоянная подача приточного воздуха в достаточном количестве.
- ❑ Применение только настенного вентиляционного шкафа не гарантирует соблюдение предельных значений пониженного давления воздуха.

Примечание. При оценке давления воздуха следует учитывать всю систему вентиляции, которая имеется в здании. Обратитесь за консультацией к опытному инженеру-теплотехнику.

- ❑ Если вытяжка используется только в режиме циркуляции воздуха, эксплуатация возможна без каких-либо ограничений.

Специальные указания для газовых плит/варочных панелей

- ❑ При монтаже газовых приборов соблюдайте действующие в данной стране соответствующие положения (например, в Германии: технические правила по установке газовых приборов TRGI).
- ❑ Во всех случаях следует соблюдать соответствующие правила и указания по установке, которые даются изготовителем газовой варочной панели/плиты.
- ❑ Вытяжку разрешается устанавливать таким образом, чтобы только с одной ее стороны располагались высокий шкаф или высокая стена. При этом расстояние до этого шкафа или до этой стены должно быть не менее 50 мм.

⚠ Опасность получения ожогов

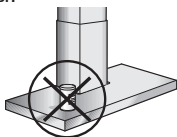
Не эксплуатируйте более двух газовых конфорок одновременно в течение длительного интервала времени (макс. 15 минут) при максимальной тепловой нагрузке. В противном случае возникает опасность ожога при прикосновении к поверхности корпуса вытяжки!

- ❑ Обратите внимание, что большая горелка мощностью более 5 кВт (Wok) по мощности соответствует 2 газовым горелкам.
- ❑ Вытяжка может быть повреждена в результате сильного теплового воздействия.
- ❑ Никогда не оставляйте зажженные газовые горелки без установленной на них посуды. Отрегулируйте пламя горелки таким образом, чтобы оно не выходило за дно посуды.

Указания по технике безопасности

Надлежащее применение вытяжки

- ❑ Перед первым использованием вытяжки ее следует тщательно почистить.
- ❑ Перед каждой чисткой или техническим обслуживанием следует отключить вытяжку от электросети путем извлечения вилки из розетки или выключения предохранителя.
- ❑ Лампы (в особенности галогенные лампы) при эксплуатации сильно нагреваются. Даже через некоторое время после их выключения остается опасность ожога!
- ❑ Перед каждой заменой лампы следует отключить вытяжку от электросети и дождаться охлаждения ламп!
- ❑ Эксплуатируйте вытяжку только с установленными лампами.
- ❑ Всегда включайте вытяжку, если Вы пользуетесь конфоркой. На выключенной вытяжке может образовываться конденсат, в результате чего на приборе могут появиться коррозионные повреждения.
- ❑ Не ставьте на вытяжку посторонние предметы.



Опасность воспламенения

Не стерилизуйте продукты питания пламенем непосредственно под вытяжкой и не работайте с открытым огнем.

При включенной вытяжке пламя может попасть в фильтр. Опасность воспламенения жирособиравшего фильтра из-за отложений на нем!

- ❑ Всегда следите за кастрюлями, сковородами и фритюрницами при приготовлении в них блюд с жиром и маслом, например, картофеля фри. Перегретые жир и масло легко воспламеняются!

- ❑ Регулярная чистка жирособиравших фильтров и своевременная замена угольного фильтра предотвращают опасность пожара.
- ❑ Никогда не эксплуатируйте вытяжку без установленных жирособиравших фильтров.

Правильный монтаж вытяжки

- ❑ Обратите внимание на указания изготовителя варочной панели/плиты о допустимости установки вытяжки над ними.
- ❑ Если изготовитель варочной панели/плиты не указывает большие безопасные расстояния, то минимальное расстояние
 - между электрической конфоркой и нижним краем вытяжки составляет **550 мм**,
 - между газовой конфоркой (верхним краем подставки для посуды) и нижним краем вытяжки составляет **650 мм**.(См. рисунок на стр. 24.)
- ❑ Если используется несколько различных кухонных приборов (варочных панелей/плит), то выбирается наибольшее из указанных безопасных расстояний.

- ❑ Ширина вытяжки должна соответствовать ширине варочной панели/плиты.
- ❑ Над очагом, в котором сгорает твердое топливо, вследствие потенциальной пожарной опасности (например, из-за разлетающихся искр) устанавливать вытяжку разрешается только в том случае, если очаг имеет закрытое несъемное покрытие, и соблюдаются все правила, которые действуют в каждой конкретной стране. Это ограничение не относится к газовым плитам и газовым варочным панелям.
- ❑ Чтобы избежать повреждений варочной панели/плиты, ее следует накрыть перед проведением монтажа вытяжки.

Режимы работы

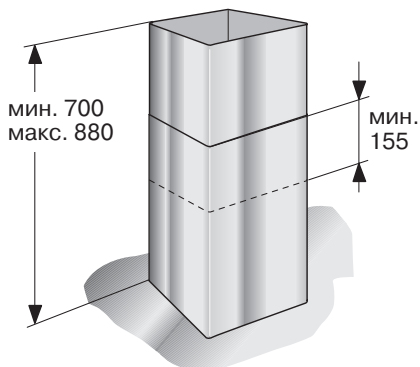
- Вытяжка может использоваться в режиме отвода воздуха или в режиме циркуляции воздуха.

Режим отвода воздуха



Всасываемый воздух очищается жироулавливающими фильтрами и удаляется за пределы помещения через систему труб.

Размеры вытяжки при работе в режиме отвода воздуха



Режим циркуляции воздуха

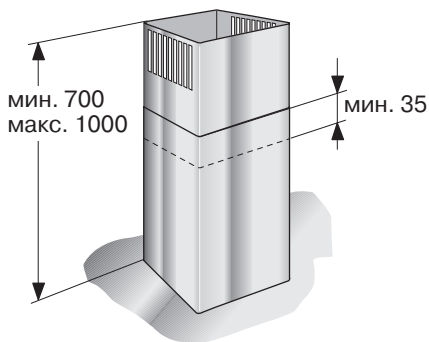


Всасываемый воздух очищается жироулавливающими фильтрами и угольным фильтром и снова возвращается на кухню.

Для связывания пахучих веществ в режиме циркуляции воздуха следует устанавливать в вытяжку угольный фильтр (см. «Снятие и установка фильтров»).

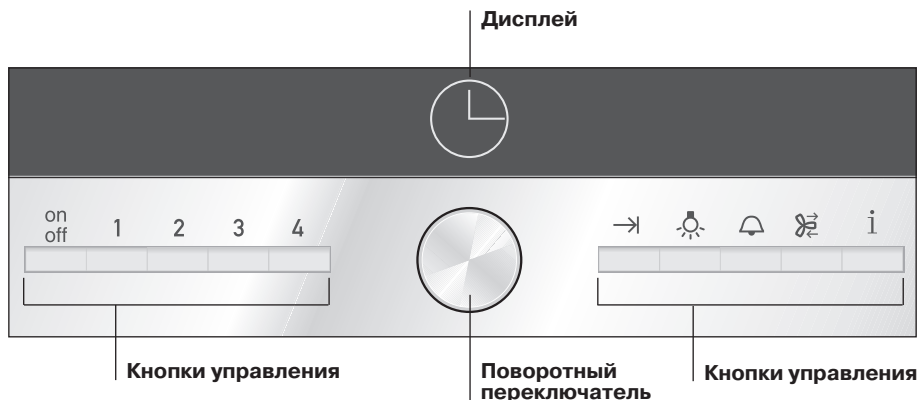
Полный комплект для монтажа и фильтры для замены можно приобрести в специализированных магазинах, Сервисной службе или Интернет-магазине. Соответствующие номера принадлежностей можно найти в конце инструкции по эксплуатации.

Размеры вытяжки при работе в режиме циркуляции воздуха



Обзор функций

Здесь представлен внешний вид панели управления Вашей вытяжки. На этой странице Вы коротко познакомитесь с отдельными элементами управления.



Кнопки управления

Символ	Функция
on off	Включение и выключение вытяжки
1	Включение 1 ступени мощности вентилятора
2	Включение 2 ступени мощности вентилятора
3	Включение 3 ступени мощности вентилятора
4	Включение 4 ступени мощности вентилятора (интенсивная ступень)
→	Режим «Остаточный ход», установка продолжительности остаточного хода
💡	Включение и выключение освещения
🔔	Установка таймера
⏸	Включение интервального режима работы
i	Короткое нажатие = получение информации Длительное нажатие = открывание или закрывание меню базовых установок

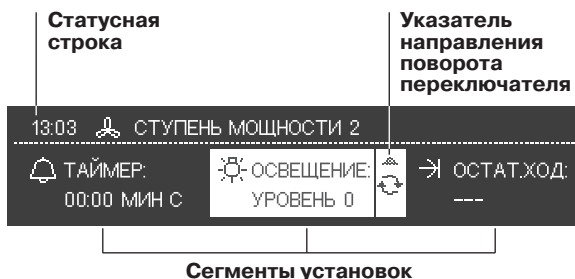
Поворотный переключатель

При помощи поворотного переключателя Вы можете изменять все предложенные или установленные параметры.

Поворотный переключатель утапливается. Чтобы зафиксировать и освободить переключатель, нажмите на него.

Дисплей

Дисплей разделен на различные сегменты:



Статусная строка

Статусная строка показывает текущее время, установленный режим работы вентилятора и текстовые указания.

Сегменты установок

В сегментах установок отображаются предлагаемые параметры, которые Вы можете изменить. Активный сегмент установки подсвечивается.

Нажав на соответствующую кнопку управления, Вы можете перейти в следующий сегмент установки.

Указатель направления поворота переключателя

↻ = переключатель повернуть вправо

↺ = переключатель повернуть влево

Если появляется индикация ↻↺, то переключатель можно поворачивать вправо и влево.

Базовые установки

Примечание

Перед вводом прибора в эксплуатацию обязательно обратитесь внимание на указания и предупреждения в разделе «Указания по технике безопасности».

При необходимости установите язык текстовых сообщений. Предварительно установлен немецкий язык.

Чтобы внести изменения в базовые установки, вытяжку необходимо выключить.

Каждое внесенное изменение можно ввести в память продолжительным нажатием кнопки **i** или же отменить нажатием кнопки **off**.

Изменение языка

1. Нажимайте ок. 3 секунд кнопку **i**. Открывается меню «Базовые установки». Сегмент установки «Язык» подсвечивается.



2. Установите язык при помощи поворотного переключателя.
3. С помощью кнопки **i** перейдите в следующий сегмент установки.

Установка текущего времени

Сегмент установки «Установить время суток» подсвечивается.

1. Установите текущее время при помощи поворотного переключателя.
2. С помощью кнопки **i** перейдите в следующий сегмент установки.

Продолжительность звукового сигнала

Сегмент установки «Продолжительность звукового сигнала» подсвечивается.

1. Установите продолжительность звукового сигнала (короткая, средняя или долгая) при помощи поворотного переключателя.
2. С помощью кнопки **i** перейдите в следующий сегмент установки.

Звуковой сигнал при нажатии кнопки

Сегмент установки «Сигнал клавиш» подсвечивается.

1. Включите или выключите звуковой сигнал при нажатии кнопки при помощи поворотного переключателя.
2. С помощью кнопки **i** перейдите в следующий сегмент установки.

Базовые установки

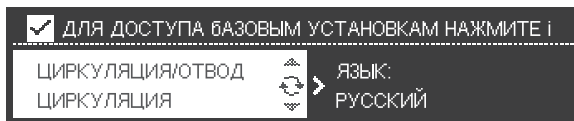
- Яркость дисплея** Сегмент установки «Яркость дисплея» подсвечивается.
1. Установите при помощи поворотного переключателя яркость дисплея (ночная, средняя, дневная).
 2. С помощью кнопки \bar{i} перейдите в следующий сегмент установки.
- Контрастность** Сегмент установки «Контрастность» подсвечивается.
1. Установите контрастность дисплея при помощи поворотного переключателя.
 2. С помощью кнопки \bar{i} перейдите в следующий сегмент установки.
- Индикация времени** Сегмент установки «Индикация времени» подсвечивается.
1. Включите или выключите индикацию времени при помощи поворотного переключателя.
- Примечание.** Учтите, что при выключенной индикации времени индикация не появляется ни в режиме ожидания, ни в рабочем режиме.
2. С помощью кнопки \bar{i} перейдите в следующий сегмент установки.
- Таймер** Сегмент установки «Таймер» подсвечивается.
1. Установите при помощи поворотного переключателя предпочтительное время.
 2. С помощью кнопки \bar{i} перейдите в следующий сегмент установки.
- Выбор продолжительности остаточного хода** Сегмент установки «Включить остаточный ход» подсвечивается.
1. Установите при помощи поворотного переключателя предпочтительную продолжительность остаточного хода.
 2. С помощью кнопки \bar{i} перейдите в следующий сегмент установки.
- Выбор продолжительности интервала при работе в интервальном режиме** Сегмент установки «Включить интервальное время» подсвечивается.
1. Установите при помощи поворотного переключателя продолжительность интервала.
 2. С помощью кнопки \bar{i} перейдите в следующий сегмент установки.

Базовые установки

Режим отвода воздуха/режим циркуляции воздуха

Вытяжка может использоваться как в режиме отвода воздуха, так и в режиме циркуляции воздуха.

1. Выберите сегмент установки «ЦИРКУЛЯЦИЯ/ОТВОД».
2. При помощи поворотного переключателя установите режим работы вытяжки.



3. С помощью кнопки i перейдите в следующий сегмент установки.

Индикация логотипа

Индикацию логотипа бренда можно включить или выключить.

1. Включите сегмент установки «Индикация логотипа марки».
2. При помощи поворотного переключателя включите индикацию.

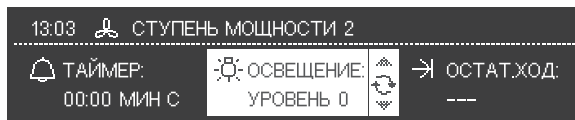
Подтверждение базовых установок

Нажимайте ок. 3 секунд кнопку i. Изменения базовых установок принимаются.

Управление

Включение вентилятора и установка степени мощности вентилятора

Рекомендуется включать вентилятор в начале приготовления пищи и выключать через несколько минут после окончания приготовления. В этом случае кухонные испарения удаляются особенно эффективно. Нажмите кнопку ^{on} _{off}. Прибор автоматически включается на ступень мощности 2.



Выберите нужную ступень мощности вентилятора, нажав соответствующую кнопку управления (1-3).

Выключение вентилятора

Нажмите кнопку ^{on} _{off}.

Интенсивная ступень (ступень мощности 4)

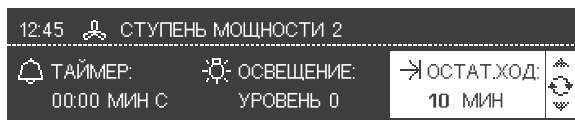
На интенсивной ступени достигается самая высокая мощность вентилятора. На эту ступень вентилятор можно включать на короткое время для устранения сильных запахов и испарений.

Нажмите кнопку управления 4.

Если интенсивная ступень не будет выключена вручную, то через 10 минут вентилятор автоматически переключится обратно на ступень мощности 2.

Остаточный ход вентилятора

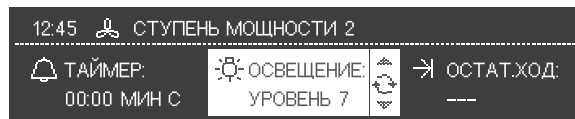
Нажмите кнопку →I.



Вентилятор продолжает работать на выбранной ступени мощности в течение заданного времени. После этого вентилятор автоматически выключается.

Освещение

Освещение можно включать и выключать независимо от вентилятора.



1. Нажмите кнопку . Автоматически выбирается сегмент установки «ОСВЕЩЕНИЕ».

Управление

2. При помощи поворотного переключателя установите нужную яркость освещения.


На дисплее отображается установленная яркость освещения.

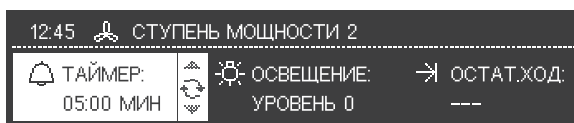
Указание

Перегоревшие светодиодные лампы должны заменяться только изготовителем, его сервисной службой или специалистом сходной квалификации.

Установка таймера

Таймер работает независимо от вытяжки.


1. Нажмите кнопку . На дисплее отображается предварительно установленное время таймера.



2. При помощи поворотного переключателя можно изменить время таймера.

3. Автоматически начинается отсчет установленного времени таймера.

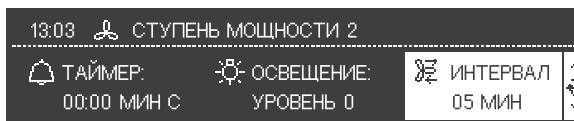
На дисплее отображается отсчет установленного времени таймера.

По истечении времени таймера звучит сигнал. Нажатием кнопки  Вы можете преждевременно выключить сигнал.

Интервальный режим

В интервальном режиме вентиляция осуществляется каждый час на протяжении предварительно установленного времени.

1. Установите ступень мощности вентилятора (кроме ступени мощности 4).



2. Нажмите кнопку . Автоматически выбирается сегмент установки «ИНТЕРВАЛ».

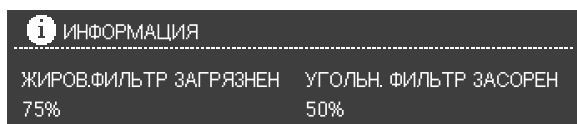
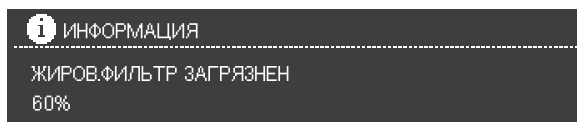
Интервальный режим вентиляции запускается автоматически. По истечении установленного времени дисплей переключается в режим ожидания.

Управление

Индикация насыщения жироулавливающих фильтров

Информацию о насыщении жироулавливающих фильтров можно получить путем нажатия информационной кнопки. Для этого вытяжка должна быть включена.

Нажмите кнопку **i**.



Примечание

Индикацию насыщения жироулавливающих фильтров можно сбросить уже перед достижением 100 % насыщения.

1. Снова нажмите кнопку **i**. Сегмент установки подсвечивается.
2. При помощи поворотного переключателя сбросьте индикацию насыщения на 0%.

Если после выключения вытяжки кнопка **i** светится и звучит сигнал, то достигнут уровень насыщения фильтров 100 %.

1. Почистите жироулавливающие фильтры или замените угольный фильтр.



2. Установите индикацию на «ДА».
3. Подтвердите ввод информации нажатием кнопки **i**.

Чистка и уход

Опасность получения травмы

Перед каждой чисткой или техническим обслуживанием следует отключить вытяжку от электросети путем извлечения вилки из розетки или выключения предохранителя.

Поверхности прибора

Указания: обратите внимание на условия гарантии в прилагаемом гарантийном талоне.

- Поверхности и элементы управления прибора чувствительны к царапинам. Поэтому обратите внимание на следующие указания по чистке:
 - Не следует чистить вытяжку сухими тряпками, жесткими губками, абразивными чистящими средствами, а также средствами, содержащими песок, соду, кислоты, хлориды и другие агрессивные вещества.
 - Чистите поверхности прибора и элементы управления только мягкой влажной тряпкой с моющим средством или мягким средством для чистки оконных стекол.
 - Присохшие загрязнения не соскребайте, а размягчайте влажной тряпкой.
 - При чистке элементов управления соблюдайте осторожность, чтобы избежать проникновения влаги в электронику.

Примечание. Чистите поверхности из нержавеющей стали только в направлении шлифовки!

Не используйте для чистки клавиш управления средство для чистки нержавеющей стали!

Указания по уходу за прибором

- Средства для чистки прибора и ухода за ним Вы можете купить в Сервисной службе или Интернет-магазине.

Металлические жиरोулавливающие фильтры

- Установленные металлические жиरोулавливающие фильтры поглощают жировые компоненты кухонных испарений.
- Фильтрующие прокладки сделаны из невоспламеняющегося металла.

Опасность воспламенения

По мере насыщения фильтров остатками жиров не только увеличивается риск воспламенения, но это может также оказать отрицательное воздействие на работу вытяжки.

- Регулярная чистка металлических жиरोулавливающих фильтров уменьшает опасность воспламенения.
- При чистке жиरोулавливающих фильтров проводите чистку влажной тряпкой всех доступных деталей корпуса от имеющихся отложений жира.

Чистка металлических жиरोулавливающих фильтров...

- При обычном режиме работы (1-2 часа в день) металлические жиरोулавливающие фильтры следует чистить один раз в месяц.

... в посудомоечной машине

- Фильтры можно мыть в посудомоечной машине. Это может привести к незначительному изменению окраски фильтров, но не влияет на их функции.
- Фильтры должны свободно лежать в посудомоечной машине, они не должны быть зажаты.
- Фильтры с отсасыванием по краю следует класть в посудомоечную машину стороной из нержавеющей стали вверх.

Примечание: сильно загрязненные металлические жиरोулавливающие фильтры не следует мыть в посудомоечной машине вместе с посудой.

Чистка и уход

... вручную

- При мытье фильтров вручную сначала замочите их в горячей мыльной воде, затем почистите щеткой, тщательно прополощите и дайте воде стечь.
- Не следует использовать агрессивные, содержащие кислоты или щелочи моющие средства.
- Особенно стойкие загрязнения мы рекомендуем чистить с использованием специального жирорастворяющего аэрозоля. Его можно приобрести в Интернет-магазине.

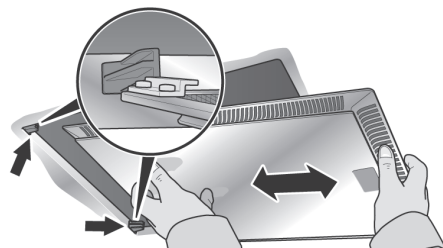
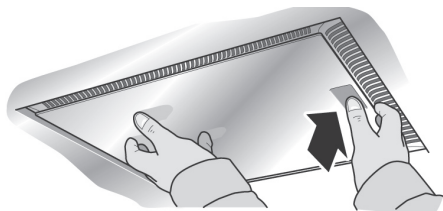
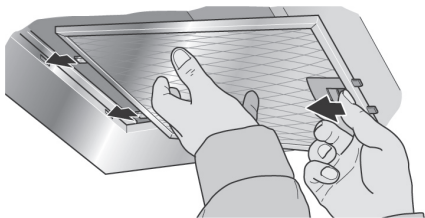
Снятие и установка фильтров

Опасность получения травмы

Перед снятием или установкой фильтров вытяжку следует отключить от электросети путем извлечения вилки из розетки или выключения предохранителя.

Снятие и установка металлических жироулавливающих фильтров

1. Откройте защелку и опустите жироулавливающие фильтры. При этом другой рукой придерживайте фильтр снизу.



(для фильтров с отсасыванием по краю)

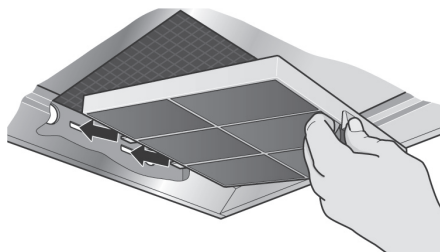
2. Почистите жироулавливающие фильтры.
3. Снова установите почищенные жироулавливающие фильтры в вытяжку.

Угольный фильтр

- Угольный фильтр предназначен для связывания пахучих веществ кухонных испарений в режиме циркуляции воздуха.
- При обычном режиме работы (1-2 часа в день) угольный фильтр следует менять примерно 2 раза в год.
- Угольный фильтр можно приобрести в специализированном магазине, в Сервисной службе или Интернет-магазине (см. специальные принадлежности). Используйте только оригинальные фильтры нашей фирмы.
- Угольный фильтр не содержит вредных веществ. Его можно утилизировать как обычный домашний мусор.

Установка и снятие угольного фильтра

1. Снимите жироулавливающие фильтры (см. «Снятие и установка металлических жироулавливающих фильтров»).



2. Вставьте угольный фильтр.
3. Защелкните язычок.
4. Снова установите металлические жироулавливающие фильтры (см. «Снятие и установка металлических жироулавливающих фильтров»).

Указания по монтажу

- ❑ Перед монтажом обязательно прочтите указания и предупреждения в главе «Указания по технике безопасности»!

Режим отвода воздуха

- ❑ Отводимый воздух подается вверх через вентиляционную шахту или непосредственно через наружную стену за пределы помещения.

Указание. Отводимый воздух нельзя выводить через дымоход, который используется для других целей, или через шахту, используемую для вентиляции помещений, в которых также установлены печи или камины.

- ❑ Следует получить разрешение соответствующих административных органов при отводе воздуха через дымоход, который не эксплуатируется.
- ❑ При отводе воздуха следует соблюдать предписания административных органов власти (например, принятые в данной стране строительные нормы и правила).
- ❑ Если отводимый воздух удаляется через наружную стену, следует установить вентиляционный телескопический блок в наружной стене.

Оптимальная эффективность вытяжки обеспечивается при выполнении следующих условий:

- использование коротких и прямых вытяжных труб,
- использование труб с насколько возможно большими внутренними диаметрами.
- ❑ Если нельзя избежать использования нескольких колен труб, проследите за тем, чтобы они имели максимальный возможный радиус.

Указание. Использование длинных, неровных вытяжных труб, большого количества колен или труб с внутренним диаметром менее 150 мм ведет к снижению эффективности работы вытяжки и, одновременно, к повышению уровня шумов.

- ❑ Для прокладки вытяжного трубопровода следует использовать только трубы и шланги из негорючего материала.

- ❑ Под действие гарантии изготовителя вытяжки не попадают претензии, связанные с планированием и прокладкой воздуховода.

Соединение труб

- ❑ Диаметр вытяжной трубы не должен быть меньше 150 мм.

❑ **Круглые трубы:**

Мы рекомендуем внутренний диаметр 150 мм (минимальный внутренний диаметр 120 мм).

- ❑ **Трубы прямоугольного сечения** должны иметь площадь внутреннего сечения, равную площади внутреннего сечения соответствующих круглых труб. Они не должны иметь резких изгибов.

В случае труб с внутренним диаметром 150 мм площадь внутреннего сечения составляет примерно 177 см².

В случае труб с внутренним диаметром 120 мм площадь внутреннего сечения составляет примерно 113 см².

- ❑ **Если трубы имеют различные диаметры:** используйте герметизирующую ленту.

Подсоединение вытяжной трубы Ø 150 мм (рекомендуемый размер):

- ❑ Подсоедините вытяжную трубу непосредственно к воздушному патрубку вытяжки и должным образом загерметизируйте соединение. При использовании алюминиевой трубы зону подсоединения предварительно следует зачистить.

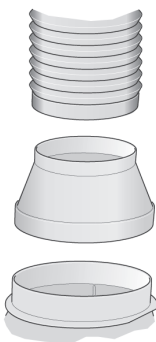


Указания по монтажу

Подсоединение вытяжной трубы

Ø 120 мм:

- ❑ Вставьте переходник для сужения канала в воздушный патрубок.
- ❑ Вытяжную трубу присоедините к переходнику.
- ❑ Оба места соединения должным образом загерметизируйте.



Электрическое подключение

- ❑ Перед подключением вытяжки к электросети обязательно прочтите указания и предупреждения в главе «Указания по технике безопасности»!
- ❑ Вытяжка должна подключаться к сети электропитания только квалифицированным электриком, знающим и выполняющим все предписания местного предприятия электроснабжения.

Опасность получения травмы

Если соединительный кабель вытяжки поврежден, для предотвращения серьезных травм пользователя его замену должны осуществлять производитель вытяжки, его Сервисная служба или квалифицированный специалист.

- ❑ Вытяжку следует подключать только к заземленной розетке, установленной в соответствии с действующими правилами.

- ❑ По возможности розетку с контактом заземления следует располагать непосредственно за обшивкой вытяжной трубы.
 - Розетку с контактом заземления следует подключать через отдельную электрическую цепь.
 - Если после монтажа вытяжки розетка с контактом заземления недоступна, следует установить размыкающее устройство, как при фиксированном подключении вытяжки к сети.

В случае необходимости фиксированного подключения вытяжки к сети

- ❑ Со стороны сети электропитания должно быть установлено размыкающее устройство. В качестве размыкающего устройства следует использовать переключатель с минимальным расстоянием между контактами 3 мм и отключением всех полюсов. К числу таких переключателей относятся автоматические выключатели и контакторы.

Электрические характеристики

Необходимые данные можно найти на типовой табличке с техническими характеристиками внутри вытяжки после снятия жирособирающих фильтров.

Длина соединительного кабеля 1,30 м.

Данная вытяжка соответствует требованиям правил Европейского союза по подавлению радиопомех.

Монтаж

Данная **вытяжка** предназначена для монтажа на потолке кухни или на прочном навесном потолке.

- ❑ При монтаже обратите также внимание на специальные принадлежности, которые, возможно, следует установить.
- ❑ Обратите внимание на минимальные расстояния между конфорками и вытяжкой (см. «Указания по технике безопасности»!)
- ❑ Избегайте повреждения чувствительных поверхностей!

Подготовка потолка

Опасность получения травмы, опасность материального ущерба

Перед сверлением отверстий убедитесь в отсутствии под штукатуркой электрических и других проводов.

- ❑ Потолок должен быть ровным и горизонтальным.
- ❑ Прилагаемые к вытяжке винты и дюбели подходят для потолка из бетона или природного камня. Для потолков другой конструкции используйте соответствующие крепежные средства. Потолок должен обладать достаточной несущей способностью.
- ❑ Проследите, чтобы глубина высверливаемых отверстий соответствовала длине винтов.
- ❑ Для надежного крепления используйте дюбели.

Максимальный вес вытяжки: 50 кг

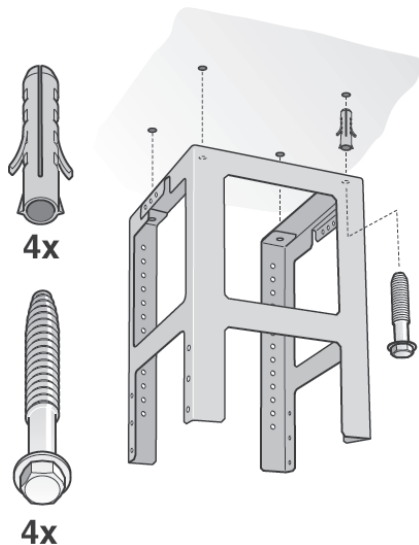
Мы сохраняем за собой право на изменение конструкции в связи с техническими усовершенствованиями.

Монтаж верхней части несущего каркаса

1. Перед монтажом определите общую высоту несущего каркаса и отметьте места для отверстий под винты. Высота несущего каркаса регулируется шагами по 20 мм.

Общая высота определяется с учетом высоты потолка, высоты столешницы и соответствующего расстояния между варочной панелью и вытяжкой.

2. Отметьте на потолке центр вытяжки.
3. С помощью прилагаемого шаблона отметьте на потолке места для винтов.

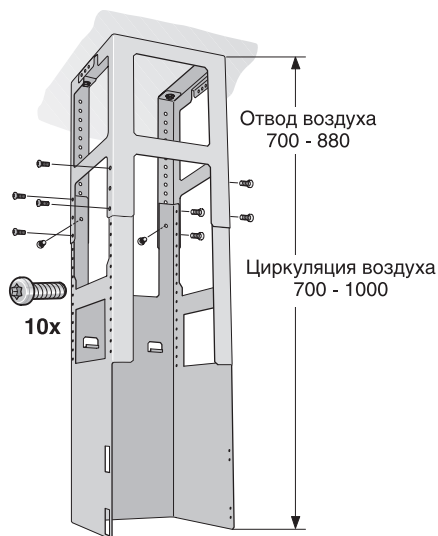


4. Просверлите 4 отверстия $\varnothing 8$ мм и вставьте в них дюбели таким образом, чтобы они были заподлицо с потолком.
5. Прикрепите верхнюю часть несущего каркаса к потолку 4 винтами.
6. Обратите внимание на правильное положение несущего каркаса. Средняя скоба определяет предпочтительную сторону. Она должна быть направлена в сторону панели управления варочной панели.

Монтаж

Монтаж нижней части несущего каркаса

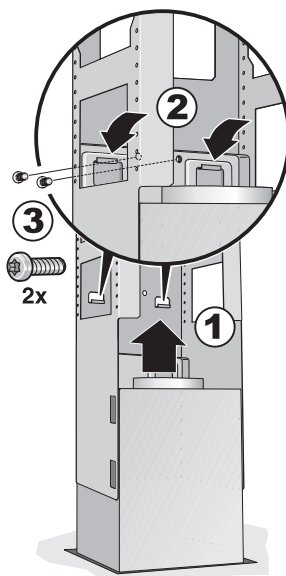
- Прикрепите верхнюю и нижнюю части несущего каркаса 10 винтами на определенной общей высоте (предпочтительный выбор отверстий см. на рисунке).
- Обратите внимание на правильное положение нижней части несущего каркаса. Открытая сторона должна располагаться со стороны панели управления варочной панели.



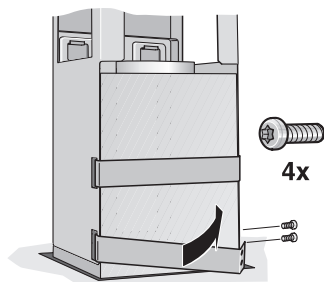
Указание. Позднее можно выровнять несущий каркас, ослабив винты крепления на потолке.

Монтаж вытяжки

1. Вставьте вытяжку в несущий каркас снизу. Проследите, чтобы кабель электропитания не был зажат.
2. Прикрепите вытяжку к несущему каркасу 2 стопорными винтами.



3. Установите и надежно привинтите фиксирующую скобу.



4. Подсоедините трубу для отвода воздуха.
5. Подключите вытяжку к электропитанию.

Монтаж

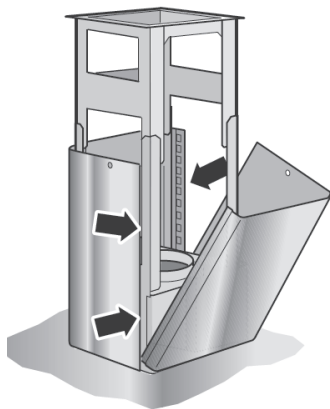
Монтаж обшивки вытяжной трубы

Опасность получения травмы

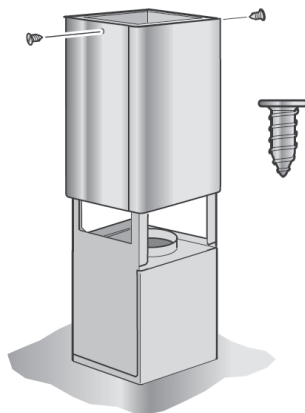
Внутренние стороны обшивки вытяжной трубы могут иметь острые края. Мы рекомендуем при проведении монтажа надевать защитные перчатки.

1. Разделите секции обшивки вытяжной трубы. Для этого снимите клейкую ленту.
2. Снимите защитную пленку с обеих секций обшивки вытяжной трубы.
3. Обе части верхней секции обшивки вытяжной трубы установите на вытяжку и скрепите вместе.

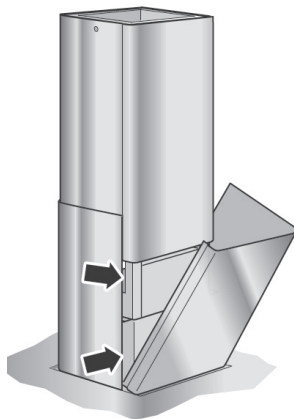
Указание. Защищайте вытяжку от повреждений. Старайтесь не оставлять царапин на чувствительных поверхностях.

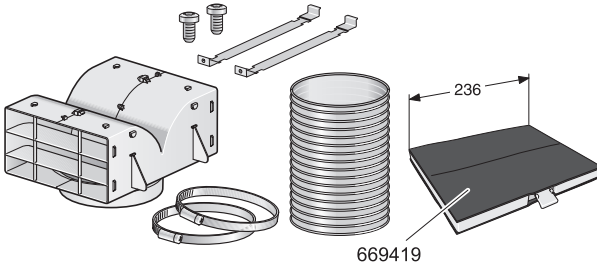


4. Сдвиньте верхнюю секцию обшивки вверх и прикрепите 2 винтами.

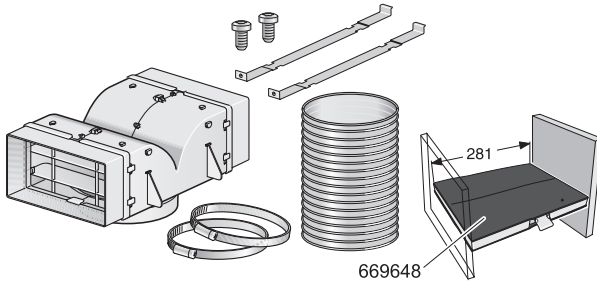


5. Установите и скрепите вместе обе части нижней секции обшивки вытяжной трубы.



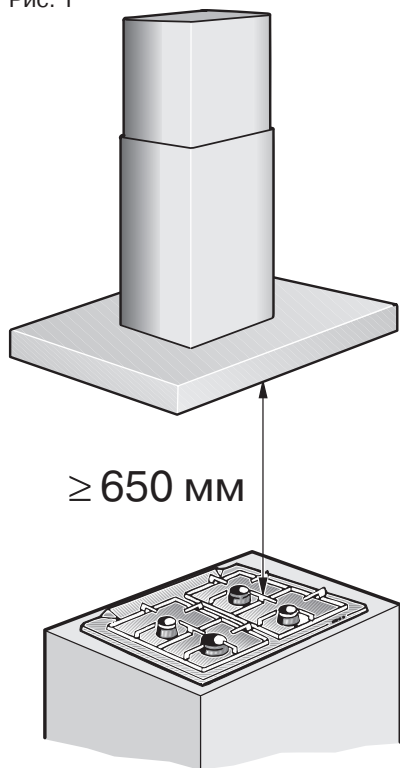


LZ52650

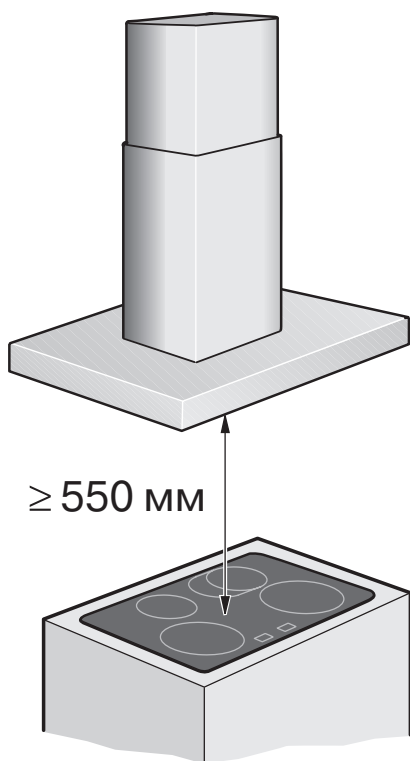


LZ52850

Рис. 1



Газовые конфорки



Электрические конфорки

ДЛЯ ЗАМЕТОК

.....

.....

.....

.....

.....

.....

.....

.....

.....

.....

.....

.....

.....

.....

.....

.....

.....

.....

.....

.....

.....

.....

.....

.....

.....

.....

ДЛЯ ЗАМЕТОК

.....

.....

.....

.....

.....

.....

.....

.....

.....

.....

.....

.....

.....

.....

.....

.....

.....

.....

.....

.....

.....

.....

.....

