

<b>ET</b>	Kasutusjuhend	2
<b>LV</b>	Lietošanas instrukcija	11
<b>LT</b>	Naudojimo instrukcija	20
<b>RU</b>	Инструкция по эксплуатации	29

Pliidiplaat  
Plīts  
Kaitlentė  
Варочная панель

# USER MANUAL

## Содержание

---

Сведения по технике безопасности _ _	29	Поиск и устранение неисправностей _	35
Указания по безопасности _ _ _ _ _	30	Инструкции по установке _ _ _ _ _	36
Описание изделия _ _ _ _ _	33	Технические данные _ _ _ _ _	38
Полезные советы _ _ _ _ _	34	Охрана окружающей среды _ _ _ _ _	39
Уход и очистка _ _ _ _ _	35		

Право на изменения сохраняется.

## Сведения по технике безопасности

---

Перед установкой и эксплуатацией прибора внимательно ознакомьтесь с приложенным руководством. Производитель не несет ответственность за травмы и повреждения, полученные/вызванные неправильной установкой и эксплуатацией. Позаботьтесь о том, чтобы данное руководство было у Вас под рукой на протяжении всего срока службы прибора.

### Безопасность детей и лиц с ограниченными возможностями

**⚠ ВНИМАНИЕ!** Существует риск удушья, получения травм или стойких нарушений нетрудоспособности.

- Данный прибор может эксплуатироваться детьми старше 8 лет и лицами с ограниченными физическими, сенсорными или умственными способностями или с недостаточным опытом или знаниями только при условии нахождения под присмотром лица, отвечающего за их безопасность.
- Не позволяйте детям играть с прибором.
- Храните все упаковочные материалы вне досягаемости детей.
- Не подпускайте детей и домашних животных к прибору, когда он работает или остывает. Доступные для контакта части прибора сохраняют высокую температуру.
- Если прибор оснащен функцией «Защита от детей», рекомендуется включить эту функцию.


- Очистка и доступное пользователю техническое обслуживание не должно производиться детьми без присмотра.

## Общие правила техники безопасности

- Прибор и его доступные для контакта части сильно нагреваются во время эксплуатации. Не прикасайтесь к нагревательным элементам.
- Не эксплуатируйте данный прибор с помощью внешнего таймера или отдельной системы дистанционного управления.
- Оставление на варочной панели продуктов, готовящихся на жире или масле, может представлять опасность и привести к пожару.
- Ни в коем случае не пытайтесь залить пламя водой; вместо этого выключите прибор и накройте пламя, например, крышкой или противопожарным одеялом.
- Не используйте варочные панели для хранения каких-либо предметов.
- Не используйте пароочистители для очистки прибора.
- Не следует класть на варочную поверхность металлические предметы, такие, как ножи, вилки, ложки и крышки, так как они могут нагреваться.
- При обнаружении трещин на стеклокерамической панели отключите прибор во избежание поражения электрическим током.

## Указания по безопасности

### Установка


 **ВНИМАНИЕ!** Установка прибора должна осуществляться только квалифицированным персоналом!

- Удалите всю упаковку.
- Не устанавливайте и не подключайте прибор, если он имеет повреждения.

- Следуйте приложенным к прибору инструкциям по его установке.
- Выдерживайте минимально допустимые зазоры между соседними приборами и предметами мебели.
- Прибор имеет большой вес: не забывайте о мерах предосторожности при его перемещении. Обязательно используйте защитные перчатки.

- Поверхности срезов столешницы необходимо покрыть герметиком во избежание их разбухания под воздействием влаги.
- Защитите днище прибора от пара и влаги.
- Не устанавливайте прибор возле дверей или под окнами. Это позволит избежать падения с прибора кухонной посуды при открывании двери или окна.
- В случае установки прибора над выдвижными ящиками убедитесь, что между днищем прибора и верхним ящиком имеется достаточное для вентиляции пространство.
- Дно прибора сильно нагревается. Рекомендуется разместить под прибором пожаробезопасную разделительную прокладку для предотвращения доступа прибору снизу.

### Подключение к электросети


 **ВНИМАНИЕ!** Существует риск пожара и поражения электрическим током.

- Все электрические подключения должны производиться квалифицированным электриком.
- Прибор должен быть заземлен.
- Перед выполнением каких-либо операций по чистке прибора или по уходу за ним его следует отключить от сети электропитания.
- Используйте соответствующий электро-сетевой кабель.
- Не допускайте спутывания электропроводов.
- При подключении прибора к розеткам, расположенным на близком от него расстоянии, убедитесь, что сетевой шнур или вилка (если это применимо к данному прибору) не касается горячего прибора или горячей посуды.
- Убедитесь в правильности установки прибора. Неплотно зафиксированный сетевой шнур или вилка (если это применимо к данному прибору), которая не-

плотно держится в розетке, может привести к перегреву контактов.


- Позаботьтесь об установке защиты от поражения электрическим током.
- Сетевой шнур не должен быть туго натянут.
- Следите за тем, чтобы не повредить вилку (если это применимо к данному прибору) и сетевой кабель. Для замены сетевого кабеля обратитесь в сервисный центр или к электрику.
- Прибор должен быть подключен к электросети через устройство, позволяющее отсоединять от сети все контакты. Устройство для изоляции должно обеспечивать расстояние между разомкнутыми контактами не менее 3 мм.
- Следует использовать подходящие размыкающие устройства: предохранительные автоматические выключатели, плавкие предохранители (резьбовые плавкие предохранители следует выкручивать из гнезда), автоматы защиты от тока утечки и пускатели.

### Использование


 **ВНИМАНИЕ!** Существует риск травмы, ожога или поражения электрическим током.

- Используйте прибор в жилых помещениях.
- Не вносите изменения в параметры данного прибора.
- Не эксплуатируйте данный прибор с помощью внешнего таймера или отдельной системы дистанционного управления.
- Не оставляйте прибор без присмотра во время его работы.
- При использовании прибора не касайтесь его мокрыми руками. Не касайтесь прибора, если на него попала вода.
- Не кладите на конфорки столовые приборы или крышки кастрюль. Они могут сильно нагреться.

- После каждого использования выключайте конфорки.
- Не используйте прибор как столешницу или подставку для каких-либо предметов.
- В случае образования на приборе трещин немедленно отключите его от сети электропитания. Это позволит предотвратить поражение электрическим током.

 **ВНИМАНИЕ!** Существует опасность возгорания или взрыва.

- При нагреве жиры и масла могут выделять легко воспламеняющиеся пары. Не допускайте присутствия открытого пламени и нагретых предметов при использовании для приготовления жиров и масел.
- Образующиеся сильно нагретым маслом пары могут привести самопроизвольно к возгоранию.
- Использованное масло может содержать остатки продуктов, что может привести к его возгоранию при более низких температурах по сравнению с маслом, которое используется в первый раз.
- Не кладите на прибор, рядом с ним или внутрь него легко воспламеняющиеся материалы или изделия, пропитанные легко воспламеняющимися веществами.
- Не пытайтесь погасить пламя водой. Отключите прибор и накройте пламя обычным или противопожарным одеялом.


 **ВНИМАНИЕ!** Существует риск повреждения прибора.

- Не ставьте на панель управления горячую кухонную посуду.
- Не позволяйте жидкости полностью выкипать из посуды.
- Не допускайте падения на поверхность прибора каких-либо предметов или ку-

хонной посуды. Это может привести к ее повреждению.


- Не включайте конфорки без кухонной посуды или с пустой кухонной посудой.
- Не кладите на прибор алюминиевую фольгу.
- Стеклокерамическую поверхность можно поцарапать, передвигая по нему чугунную или алюминиевую посуду, а также посуду с поврежденным дном. При перемещении подобных предметов обязательно поднимайте их с варочной поверхности.

### Уход и очистка

 **ВНИМАНИЕ!** Существует риск повреждения прибора.

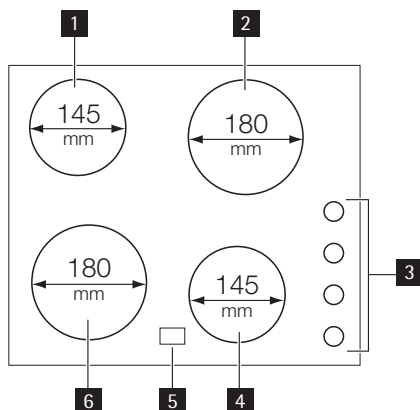
- Во избежание повреждения покрытия варочной панели производите его регулярную очистку.
- Не используйте для очистки прибора подаваемую под давлением воду или пар.
- Протирайте прибор мягкой влажной тряпкой. Используйте только нейтральные моющие средства. Не используйте абразивные средства, царапающие губки, растворители или металлические предметы.

### Утилизация

 **ВНИМАНИЕ!** Существует опасность травмы или удушья.

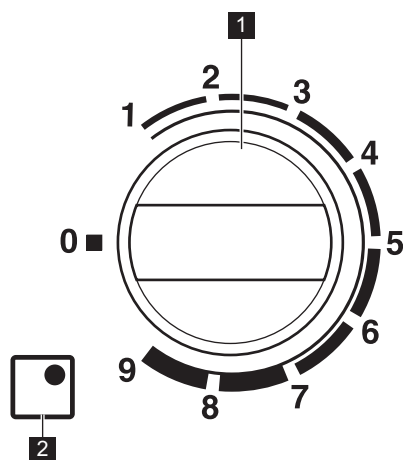
- Для получения информации о том, как надлежит утилизировать данный прибор, обратитесь в местные муниципальные органы власти.
- Отключите прибор от электросети.
- Отрежьте и утилизируйте кабель электропитания.

## Описание изделия



- 1 Конфорка
- 2 Конфорка
- 3 Ручки управления
- 4 Конфорка
- 5 Индикация остаточного тепла
- 6 Конфорка

### Ручка управления



- 1 Поворотная ручка
- 2 Назначение ручки управления

### Индикация остаточного тепла

Если конфорка еще горячая, загорается индикатор остаточного тепла.

**!** **ВНИМАНИЕ!** Существует опасность ожога из-за остаточного тепла!

### Мощность нагрева

Для включения и для увеличения мощности нагрева вращайте ручку по часовой

стрелке. Для снижения мощности нагрева вращайте ручку против часовой стрелки. Чтобы выключить прибор, установите ручку на «0».

## Полезные советы

### Кухонная посуда

#### Сведения о кухонной посуде

- Дно посуды должно быть как можно более толстым и плоским.
- Посуда, изготовленная из эмалированной стали, а также посуда с алюминиевым или медным дном может вызывать изменение цвета стеклокерамической поверхности.

### Экономия электроэнергии

#### Как сберечь электроэнергию

- По возможности всегда накрывайте посуду крышкой.
- Прежде чем включать конфорку, поставьте на нее посуду.
- Выключайте конфорки до завершения приготовления блюд, чтобы использовать остаточное тепло.
- Размеры дна кастрюли и конфорки должны быть одинаковыми.

### Примеры приготовления

Приведенные в таблице данные являются ориентировочными.

Мощность нагрева	Назначение:	Время	Советы
1	Сохранение приготовленных блюд теплыми	до нужной готовности	Готовьте под крышкой
1-2	Голландский соус, растапливание: сливочного масла, шоколада, желатина	5–25 мин	Время от времени перемешивайте
1-2	Сгущение: взбитый омлет, яйца "в мешочек"	10-40 мин	Готовьте под крышкой
2-3	Приготовление риса и молочных блюд на медленном огне, разогрев готовых блюд	25-50 мин	Добавьте воды в количестве как минимум вдвое превышающим количество риса. Молочные блюда время от времени помешивайте.
3-4	Приготовление на пару овощей, рыбы, мяса	20-45 мин	Добавьте несколько ст. ложек жидкости.
4-5	Приготовление картофеля на пару	20-60 мин	Используйте макс. 250 мл воды на 750 г картофеля
4-5	Приготовление значительных объемов пищи, рагу и супов	60-150 мин	До 3 л жидкости плюс ингредиенты
6-7	Легкое обжаривание: эскалопы, "кордон блю" из телятины, котлеты, отбивные, сосиски, печень, заправка из муки, яйца, блины, пончики	по готовности	Переверните по истечении половины времени
7-8	Сильная обжарка, картофельные оладьи, стейки из филе говядины, стейки	5-15 мин	Переверните по истечении половины времени
9	Кипячение большого количества воды, отваривание макаронных изделий, обжаривание мяса (гуляш, жаркое в горшочках), обжаривание картофеля во фритюре		

## Информация об акриламидах

**ВАЖНО!** Согласно самым последним научным исследованиям жарка пищевых продуктов (в частности, крахмалосодержащих) может

представлять опасность для здоровья из-за образования акриламидов. Поэтому мы рекомендуем жарить продукты при минимально возможной температуре и не обжаривать их до образования корочки интенсивного коричневого цвета.

## Уход и очистка

Прибор необходимо очищать от загрязнений после каждого использования.

Следите за тем, чтобы днище приспособления всегда было чистым.

**i** Царапины или темные пятна на стеклокерамике не влияют на работу прибора.

### Удаление загрязнений:

1. – **Удаляйте немедленно:** расплавленную пластмассу, полиэтиленовую пленку и пищевые продукты, содержащие сахар. Иначе загрязнения могут привести к повреждению прибора. Используйте специальный скребок для стекла. Расположите скребок под острым углом к стеклян-

ной поверхности и двигайте его по этой поверхности.

- **Удаление загрязнений производите только после того, как прибор полностью остынет:** известковые пятна, водные разводы, капли жира, блестящие белесые пятна с металлическим отливом. Используйте специальные средства для очистки поверхностей из стеклокерамики или нержавеющей стали.
- 2. Прибор следует чистить влажной тканью с небольшим количеством моющего средства.
- 3. По завершении **насухо вытрите прибор чистой тряпкой.**

## Поиск и устранение неисправностей


Неисправность	Возможная причина	Решение
Прибор не включается или не работает.	Прибор не подключен к электропитанию, или подключение произведено неверно.	Проверьте правильность подключения прибора и наличие напряжения в сети (см. Схему подключения).
		Повторно включите прибор и менее, чем за 10 секунд, установите уровень нагрева.
	Неполадки в домашней электросети.	Проверьте предохранитель домашней электросети на распределительном щите. В случае повторного срабатывания предохранителя обратитесь к квалифицированному электрику.
Не включается индикация достаточного тепла.	Конфорка не нагрелась, поскольку работала в течение слишком короткого времени.	Если конфорка проработала достаточно долго и должна была нагреться, обратитесь в сервисный центр.




Если с помощью указанных выше способов неисправность устранить не удалось, обратитесь в магазин или в сервисный центр. Сообщите сведения, указанные на табличке с техническими данными, код стеклокерамики, состоящий из трех цифр (он указан в углу стеклянной панели), и появляющееся сообщение об ошибке. Убедитесь, что прибор эксплуатировался правильно. Если Вы неправильно эксплуа-

тировали прибор, техническое обслуживание, предоставляемое специалистами сервисного центра или продавца, будет платным, даже если срок гарантии еще не истек. Инструкции по техническому обслуживанию и условиям гарантии приведены в гарантийном буклете.

## Инструкции по установке

 **ВНИМАНИЕ!** См. Главу «Сведения по технике безопасности».

 **Перед установкой**

Перед установкой прибора перепишите с таблички с техническими данными все сведения, перечисленные ниже. Табличка с техническими данными находится на нижней части корпуса прибора.

- Модель .....
- Номер изделия (PNC) .....
- Серийный номер .....

### Встраиваемые приборы

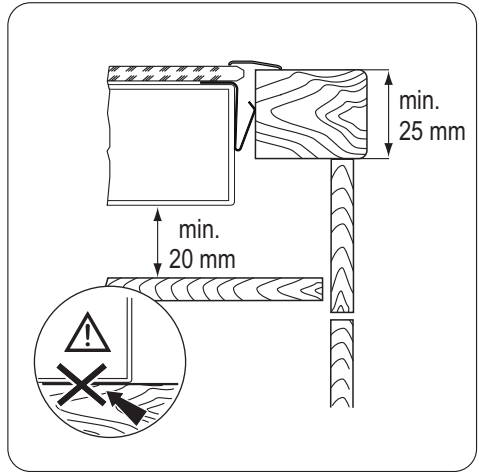
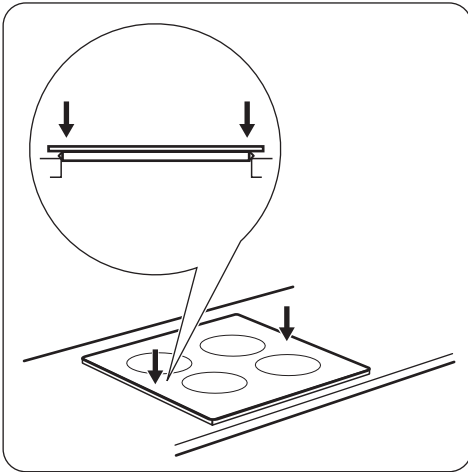
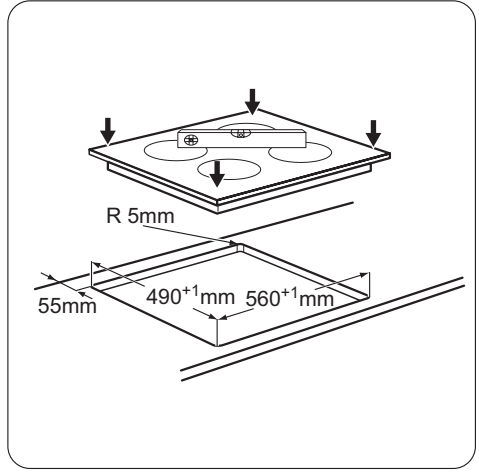
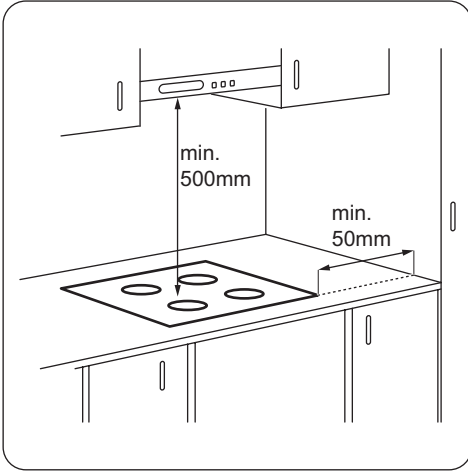
- Эксплуатация встраиваемых приборов разрешена только после их монтажа в

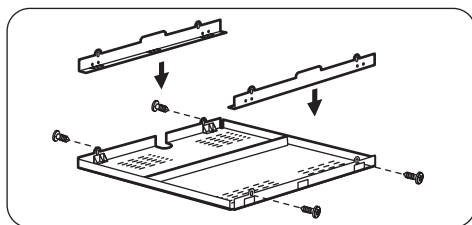
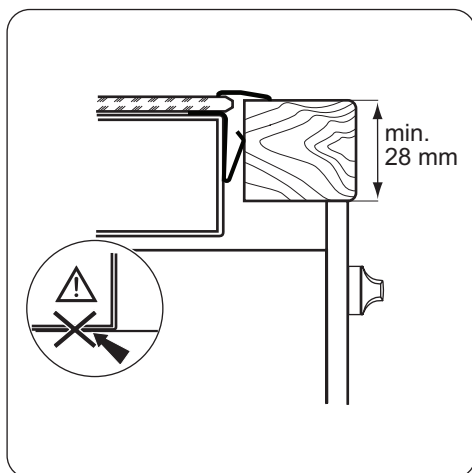
мебель, предназначенную для встраиваемых приборов и отвечающую необходимым стандартам.

### Сетевой кабель

- Прибор поставляется с сетевым шнуром.
- Поврежденный кабель питания следует заменить специальным кабелем (тип H05BB-F, рассчитанный на максимальную температуру 90°C или выше). Обратитесь в местный сервисный центр.

# Сборка





В случае использования защитного короба (дополнительная принадлежность<sup>1)</sup>), установка защитного пола непосредственно под устройством не является обязательной.

В случае установки прибора над духовым шкафом использование защитного экрана невозможно.

1) В ряде стран защитный короб может отсутствовать в списке доступных дополнительных принадлежностей. Обратитесь к своему поставщику.

## Технические данные

Modell ZEV6140XBA

Тип 58 PEE 11 AO

Ser.Nr. ....

ZANUSSI

Prod.Nr. 949 595 507 00

220-240 В 50-60 Гц

Made in Germany


6 кВт



## Мощность конфорок


Конфорка	Номинальная мощность (Макс. мощность нагрева) [Вт]
Задняя правая — 180 мм	1800 Вт
Передняя правая — 145 мм	1200 Вт
Задняя левая — 145 мм	1200 Вт
Передняя левая — 180 мм	1800 Вт

## Охрана окружающей среды

Символ  на изделии или на его упаковке указывает, что оно не подлежит утилизации в качестве бытовых отходов. Вместо этого его следует сдать в соответствующий пункт приемки электронного и электрооборудования для последующей утилизации. Соблюдая правила утилизации изделия, Вы можете предотвратить причинение окружающей среде и здоровью людей потенциального ущерба, который возможен в противном случае, вследствие неподобающего обращения с подобными отходами. За более подробной информацией об утилизации этого

изделия просьба обращаться к местным властям, в службу по вывозу и утилизации отходов или в магазин, в котором Вы приобрели изделие.

### Упаковочные материалы

 Упаковка изготовлена из экологичных материалов и может быть повторно переработана. На пластмассовых деталях указан материал, из которого они изготовлены: >PE< (полиэтилен), >PS< (полистирол) и т.п. Упаковочные материалы следует выбрасывать как бытовые отходы в соответствующие контейнеры местных служб по утилизации отходов.



ME10

Дата производства данного изделия указана в серийном номере (serial number), где первая цифра номера соответствует последней цифре года производства, вторая и третья цифры номера – порядковому номеру недели. Например, серийный номер 11012345 означает, что изделие произведено на десятой неделе 2011 года.



[www.zanussi.com/shop](http://www.zanussi.com/shop)



892947597-D-262012