



## СОДЕРЖАНИЕ

Внимательно изучите настоящее Руководство. Оно содержит важные указания по безопасности, эксплуатации микроволновой печи и по уходу за ней. Позаботьтесь о сохранности настоящего Руководства, используйте его в качестве справочного материала при дальнейшем использовании печи.

Комплектация .....	2
Указания по технике безопасности .....	3
Установка и подключение .....	5
Выбор посуды .....	6
Описание печи .....	8
Панель управления .....	8
Эксплуатация печи .....	9
Практические советы и рекомендации .....	11
Чистка и уход .....	15
Радиопомехи .....	15
Возможные неполадки и способы их устранения .....	16
Технические характеристики .....	17

### Комплектация

СВЧ- печь .....	1 шт
Роликовая подставка .....	1 шт
Стекланный поднос .....	1 шт
Решетка для гриля .....	1 шт
Упаковочная тара .....	1 шт
Инструкция по эксплуатации .....	1 экз
Гарантийный талон .....	1 экз

# РУКОВОДСТВО ПО ЭКСПЛУАТАЦИИ

## УКАЗАНИЯ ПО ТЕХНИКЕ БЕЗОПАСНОСТИ

Убедитесь в том, что напряжение, указанное на микроволновой печи, соответствует напряжению электросети. Требуемое напряжение указано на задней стенке микроволновой печи. Для микроволновой печи рекомендуется использовать отдельную цепь электропитания. Напряжение электропитания – 220 В 50 Гц переменного тока с использованием в распределительной сети плавкого предохранителя номиналом не ниже 16 А или автоматического выключателя того же номинала.

- Печь предназначена только для приготовления и разогрева пищи в домашних условиях. Использование печи по иному назначению может привести к травмам или повреждению имущества. Не используйте ее для сушки белья, бумаги и других непищевых продуктов, а также для стерилизации.
- Не оставляйте микроволновую печь без присмотра во время эксплуатации. Использование чрезмерно высокой мощности работы или выбор слишком продолжительного времени приготовления пищи может привести к перегреванию продуктов и, как следствие, их возгоранию.
- Не позволяйте детям использовать печь без Вашего присмотра. Не разрешайте детям играть с ней и не оставляйте маленьких детей вблизи печи без присмотра.
- Не используйте печь, если дверца или защелки дверцы имеют повреждения.
- Если печь неисправна, не пытайтесь отремонтировать ее самостоятельно, обращайтесь в авторизованные сервисные центры.
- Не разогревайте жидкости и продукты в контейнерах и упаковках с плотно закрытой крышкой.
- Для приготовления или разогрева в печи используйте только специальную посуду.
- В случае возгорания внутри печи немедленно отключите печь от электросети. При этом огонь погаснет.

**Ни в коем случае не открывайте дверцу и не используйте воду для тушения огня!**

- При нагревании в микроволновой печи жидкостей может произойти перегрев жидкости выше точки кипения с задержкой ее вскипания. Это означает, что внезапное бурное вскипание жидкости может произойти во время вынимания емкости из печи или после того, как Вы вынете емкость из печи. Будьте осторожны, это может привести к ожогу.
- Будьте внимательны при разогреве детского питания. Проверьте температуру детского питания перед кормлением ребенка.
- Не рекомендуется разогревать и готовить в микроволновой печи яйца целиком, они могут взорваться даже в конце приготовления когда температура нагревания уменьшится.
- Для удаления загрязнений с поверхности дверцы и внутренней поверхности печи используйте только мягкие, неабразивные моющие средства, губку или мягкую ткань.
- Регулярно производите очистку камеры печи от крошек и остатков продуктов. Рекомендуется содержать печь и уплотнительную прокладку дверцы в чистоте. Не соблюдение этого правила может привести к повреждению поверхности печи, что в свою очередь может сказаться на сроке эксплуатации печи или привести к возникновению опасной ситуации. Помните, что перегрев жировых скоплений может явиться причиной образо-

вания дыма и вызвать возгорание.

- Запрещается использовать микроволновую печь для разогревания растительного масла и жиров, так как их температуру трудно контролировать.
- Если сетевой шнур поврежден, во избежание несчастного случая он должен быть заменен работником сервисного центра.

### **При эксплуатации микроволновой печи соблюдайте следующие меры безопасности:**

1. Не используйте микроволновую печь без стеклянного подноса.
2. Не включайте пустую печь. Это может привести к выходу печи из строя.
3. Не храните воспламеняющиеся предметы в печи, например, бумагу, рецепты и т. п.
4. Кожуру картофеля, яичный желток или пленку печени перед приготовлением следует проткнуть вилкой.
5. Не готовьте пищу непосредственно на стеклянном подносе. Перед приготовлением продукты необходимо поместить в специальную посуду.
6. Используйте посуду для микроволновой печи согласно инструкции:
  - не используйте металлическую посуду, посуду с металлическими ручками или с металлическим ободком;
  - не используйте металлические столовые приборы;
  - не используйте столовую посуду с металлической отделкой;
  - не используйте пластиковые контейнеры с плотно закрытой крышкой;
  - не используйте эмалированную посуду;
  - не используйте бутылки с узким горлышком;
  - используйте сосуды, которые шире сверху, чем в основании;
  - используйте только специальные термометры для микроволновой печи.
7. Обратите внимание, что микроволновая печь нагревает продукты сильнее, чем сам контейнер. При извлечении контейнера из печи помните, что пища/жидкость выделяет пар.
8. Всегда следует проверять температуру готовой пищи, особенно если вы готовите ее для детей; исходя из этого, никогда не следует употреблять пищу сразу после разогрева, ее нужно оставить на несколько минут или помешать, чтобы температура жидкости успела сбалансироваться.
9. Продукты, содержащие жиры, например, бульон, следует оставить на 30-60 секунд в печи после выключения микроволновой печи; за это время жидкость сбалансируется, что позволит избежать вскипания при помещении в жидкость ложки.
10. При приготовлении, помните, что есть продукты, которые нагреваются очень быстро, например пудинги, джем или начинка для пирога; для разогрева или приготовления продуктов с высоким содержанием жира или сахара используйте специальные пластиковые контейнеры.

## **РУКОВОДСТВО ПО ЭКСПЛУАТАЦИИ**

11. Для извлечения посуды из печи используйте теплозащитные рукавицы.
12. Для предотвращения воспламенения в печи:
  - не готовьте пищу слишком долго;
  - удаляйте с посуды бумажные ручки перед тем как поместить ее в печь;
  - будьте внимательны, если в микроволновую печь помещена бумажная, пластиковая или другая легко воспламеняющаяся посуда, необходимая для приготовления. Внимательно следите за процессом приготовления.
13. При приготовлении пищи в микроволновой печи нахождение детей и беременных женщин ближе, чем 50 см. от нее нежелательно.

### **УСТАНОВКА И ПОДКЛЮЧЕНИЕ**

1. Убедитесь, что микроволновая печь не повреждена. В случае обнаружения каких-либо повреждений не используйте эту печь.
2. Выньте из печи весь упаковочный материал.
3. Установите микроволновую печь на твердую горизонтальную поверхность, которая выдержит вес печи. Данная микроволновая печь не предназначена для встраивания в кухонную мебель.
4. Не ставьте печь рядом с другими источниками тепла или легко воспламеняющимися предметами. Не устанавливайте печь в местах с повышенной влажностью.
5. Не ставьте на печь какие-либо предметы. Со всех сторон к ней должен быть обеспечен доступ воздуха для вентиляции.
6. Не закрывайте вентиляционные отверстия печи. Свободное расстояние от верхней, задней, правой и левой сторон печи до других предметов должно быть не менее 10 см.
7. Не снимайте ножки микроволновой печи.

### **Подключение питания**

- Микроволновая печь должна быть подключена к розетке с заземляющим контактом.
- Во избежание повреждения проводки перед подключением проконсультируйтесь со специалистом, так как необходимо учитывать максимальную потребляемую мощность печи.
- Розетка должна находиться в непосредственной близости от печи, чтобы в случае необходимости можно было немедленно отключить печь.

**Никогда не вынимайте вилку из розетки электросети, дергая за сетевой шнур!**

**Не опускайте шнур и вилку в воду или какую-либо жидкость!**

# РУКОВОДСТВО ПО ЭКСПЛУАТАЦИИ

## ВЫБОР ПОСУДЫ

При выборе посуды для микроволновой печи следуйте нижеприведенным рекомендациям.

*Материалы, рекомендованные для использования в микроволновой печи:*

Посуда	Примечания
<b>Алюминиевая фольга</b>	Только для защиты. Используйте для оборачивания маленьких кусочков мяса или птицы, чтобы предотвратить перегрев. Возможно искрение при близком соприкосновении фольги со стенками печи. Расстояние от стенок печи до фольги должно быть не менее 2,5 см.
<b>Столовая посуда</b>	Используйте посуду, предназначенную для микроволновой печи. Следуйте рекомендациям производителя. Не используйте посуду с трещинами и со сколами.
<b>Стеклобанки</b>	Всегда снимайте крышку. Используйте только для несильного разогрева продуктов. Большинство банок не являются жароупорными, поэтому могут разбиться.
<b>Стеклопосуда</b>	Используйте только жароупорную стеклянную посуду. Убедитесь, что на посуде отсутствует металлическая отделка. Не используйте посуду с трещинами и со сколами.
<b>Пакеты для приготовления в микроволновой печи</b>	Следуйте рекомендациям производителя. Не закрывайте металлическими зажимами. Сделайте в пакете прорезь для выхода пара.
<b>Бумажные тарелки и чашки</b>	Используйте только для непродолжительного приготовления/разогрева. Во время приготовления не оставляйте посуду без присмотра.
<b>Бумажные полотенца</b>	Накрывайте продукты бумажными полотенцами при перегреве и для впитывания жира. Используйте только для непродолжительного приготовления и под присмотром.
<b>Пергаментная бумага</b>	Используется для предотвращения разбрызгивания и прохождения пара.
<b>Пластик</b>	Используйте только предназначенный для микроволновых печей. Следуйте рекомендациям производителя. На пластике должна быть надпись «Microwave safe». Продукты в мягком пластике становятся горячими. Предназначенные для использования в микроволновой печи плотно закрытые пластиковые пакеты следует надрезать или проколоть перед помещением в печь.
<b>Пластиковая упаковка</b>	Используйте только упаковку, предназначенную для микроволновых печей. Накрывайте продукты во время приготовления для предотвращения пересушивания.

## РУКОВОДСТВО ПО ЭКСПЛУАТАЦИИ

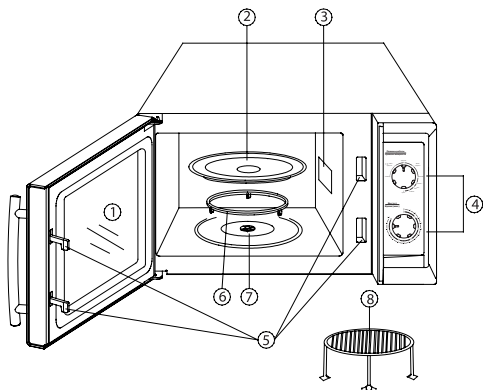
### Термометры

Используйте только предназначенные для микроволновых печей (термометры для мяса и сладостей).

*Материалы, не рекомендованные для использования в микроволновой печи:*

Посуда	Примечания
<b>Алюминиевый поднос</b>	Возможно искрение. Переложите продукты в посуду, предназначенную для микроволновой печи.
<b>Пищевая картонная коробка с металлической ручкой</b>	Возможно искрение. Переложите продукты в посуду, предназначенную для микроволновой печи.
<b>Посуда из металла или с металлической отделкой</b>	Металл не пропускает микроволны, таким образом, они не имеют доступа к пищевому продукту, находящемуся в металлической посуде. Возможно искрение из-за металлической отделки.
<b>Бумажные пакеты</b>	Возможно возгорание в микроволновой печи.
<b>Пищевая пленка</b>	Пищевая пленка может расплавиться или испачкать незащищенную жидкость внутри печи при высоких температурах.
<b>Дерево</b>	Дерево в микроволновой печи высохнет, а также может расщепиться и потрескаться.

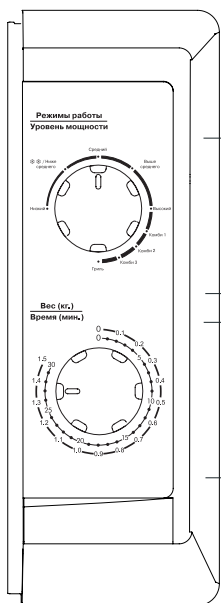
## ОПИСАНИЕ ПЕЧИ



1. Окно печи
2. Стеклоподнос
3. Крышка волновода
4. Панель управления
5. Система замков двери
6. Роликовая подставка
7. Привод подставки
8. Решетка гриля

**Внимание! Запрещается снимать крышку волновода!**

## ПАНЕЛЬ УПРАВЛЕНИЯ



### Переключатель режимов работы

Используется для установки режима (мощности) приготовления и режима размораживания.

### Таймер

Используется для установки времени приготовления и веса размораживаемых продуктов.



## ЭКСПЛУАТАЦИЯ ПЕЧИ

### Приготовление в режиме «Микроволны»

1. Поместите блюдо в печь в центр вращающегося стеклянного подноса.
2. С помощью переключателя режимов работы установите требуемый уровень мощности.
3. С помощью таймера установите время приготовления, используя внутреннюю шкалу таймера (0-30).
4. Закройте дверцу. Загорится лампочка подсветки и начнется процесс приготовления.
5. По истечении заданного времени приготовления раздастся звуковой сигнал - процесс приготовления завершен.

### Режимы приготовления пищи

Режим	Выходная мощность (% от максимальной мощности)	Применение
Низкий	17%	Мягкое мороженое
❄❄ (размораживание)/ Ниже среднего	36%	Супы, мягкое масло, а также размораживание продуктов
Средний	55%	Тушеные блюда, рыба
Выше среднего	77%	Рис, рыба, курица, измельченное мясо
Высокий	100%	Молоко, кипяченая вода, овощи, напитки, режим разогрева

### Приготовление в режиме «Гриль»

В данном режиме Вы можете приготовить кусочки мяса, стейки, отбивные, кебабы, сосиски, кусочки курицы, а также горячие бутерброды и зерновые блюда.

1. Поместите блюдо в печь в центр вращающегося стеклянного подноса или на решетку гриля.
2. Установите поворотный переключатель режимов работы в положение «Гриль».
3. При помощи таймера задайте требуемое время приготовления, используя внутреннюю шкалу таймера (0-30).
6. Закройте дверцу. Загорится лампочка подсветки и начнется процесс приготовления.
4. По истечении заданного времени приготовления раздастся звуковой сигнал - процесс приготовления завершен.

### Приготовление в режиме «Комби»

Данный режим позволяет осуществлять процесс приготовления, сочетая режим микроволн и гриля. В данной печи доступны три вида режима «Комби»:

«Комби 1» - 17% установленного времени приготовления будет осуществляться в режиме

## РУКОВОДСТВО ПО ЭКСПЛУАТАЦИИ

«Микроволны», 83% установленного времени в режиме «Гриль».

«Комби2» - 28% установленного времени приготовления будет осуществляться в режиме «Микроволны», 72% установленного времени в режиме «Гриль».

«Комби3» - 40% установленного времени приготовления будет осуществляться в режиме «Микроволны», 60% установленного времени в режиме «Гриль».

Режим	Режим "Микроволны", % от установленного времени приготовления	Режим "Гриль", % от установленного времени приготовления	Применение
«Комби1»	17%	83%	Рыба, картофель, крупы
«Комби2»	28%	72%	Пудинг, омлет, печеный картофель
«Комби3»	40%	60%	Птица

1. Поместите блюдо в печь в центр вращающегося стеклянного подноса или на решетку гриля.
2. Установите поворотный переключатель режимов работы в положение «Комби 1», «Комби 2» или «Комби 3» ( см .Таблицу).
3. При помощи таймера задайте требуемое время приготовления, используя внутреннюю шкалу таймера (0-30).
4. Закройте дверцу. Загорится лампочка подсветки и начнется процесс приготовления.
5. По истечении заданного времени приготовления раздастся звуковой сигнал -процесс приготовления завершен.

### Режим размораживания

1. Установите переключать режимов работы в положение «\*\*\* (размораживание)/ Ниже среднего»
2. При помощи таймера установите вес размораживаемого продукта, используя внешнюю шкалу таймера (0-1.5).
3. Закройте дверцу. Загорится лампочка подсветки и начнется процесс размораживания.
4. По истечении заданного времени приготовления раздастся звуковой сигнал -процесс приготовления завершен.

### Примечание:

- В случае, если требуется задать время приготовления менее 5 минут, поверните таймер в положение более 5 минут, а затем установите его в требуемое положение.
- Для досрочного завершения приготовления откройте дверцу печи , при этом печь отключится автоматически. Для продолжения приготовления закройте дверцу -процесс приготовления возобновится. Если нет необходимости продолжать процесс приготовления - установите таймер в положение «0».

## ПРАКТИЧЕСКИЕ СОВЕТЫ И РЕКОМЕНДАЦИИ

### УСТАНОВКА ВРЕМЕНИ

Для размораживания, подогревания и приготовления пищи в микроволновой печи требуется значительно меньше времени, чем для приготовления пищевых продуктов в духовом шкафу. В связи с этим необходимо соблюдать рекомендованное время приготовления, указанное для каждого блюда в рецептах. Лучше выбирать более короткое время приготовления, чем более продолжительное. После приготовления пищи попробуйте ее на вкус. Следует помнить о том, что если блюдо не готово, то его можно поместить в печь еще на некоторое время. А вот блюдо, которое находилось в печи слишком долго, может быть испорчено.

### ИСХОДНАЯ ТЕМПЕРАТУРА

Время размораживания, разогревания и приготовления пищи зависит от исходной температуры пищевого продукта. Для приготовления продуктов глубокой заморозки или продуктов, хранящихся в холодильнике, требуется больше времени, чем для продуктов, хранящихся при комнатной температуре.

### ВРЕМЯ ПРИГОТОВЛЕНИЯ

Время, приведенное в кулинарных рецептах, является приблизительным и зависит от исходной температуры, массы и состояния продукта (содержание воды, жира и т. п.).

### СОЛЬ, СПЕЦИИ И ЗЕЛЕНЬ

Пищевой продукт, приготовленный в вашей печи, сохраняет свой вкус лучше, чем продукт, приготовленный обычным способом. В связи с этим, рекомендуем использовать небольшое количество соли и солить пищу только после ее приготовления. Соль впитывает влагу и подсушивает наружную поверхность продукта. Зелень и специи применяются как обычно.

### ДОБАВЛЕНИЕ ВОДЫ

Овощи и другие продукты с большим содержанием воды готовятся в собственном соку или с небольшим добавлением воды. Это обеспечивает сохранение многих из содержащихся в продуктах витаминов и минеральных веществ.

### ПРОДУКТЫ С КОЖИЦЕЙ, ОБОЛОЧКОЙ И Т.Д.

Такие продукты, как сосиски, курица, куриные ножки, печеный картофель, помидоры, яблоки, яичные желтки и подобные продукты должны прокалываться вилкой или небольшим деревянным шампуром. Это обеспечит выход образующегося пара без разрыва кожицы или оболочки продукта.

### **ПРОДУКТЫ С БОЛЬШИМ СОДЕРЖАНИЕМ ЖИРА**

Жирное мясо и жир в чистом виде готовятся быстрее, чем постное мясо. Перед началом приготовления закройте жирные участки куском алюминиевой фольги или расположите продукт так, чтобы его жирная часть находилась внизу.

### **КОЛИЧЕСТВО ПИЩИ**

Время приготовления продуктов в микроволновой печи напрямую зависит от количества продукта, который вы размораживаете, разогреваете или готовите. Небольшие порции готовятся быстрее, чем крупные.

### **ГЛУБОКАЯ И ПЛОСКАЯ ПОСУДА**

Если две емкости имеют одинаковый объем, но разную глубину, время приготовления пищи в более глубокой посуде будет дольше. Рекомендуется выбирать как можно более плоскую посуду с большой площадью поверхности. Используйте глубокую посуду, если этого требуют особенности продуктов, например, для приготовления риса, лапши, разогрева молока и т. п.

### **КРУГЛАЯ И ОВАЛЬНАЯ ПОСУДА**

Пищу лучше готовить в круглой или овальной посуде, чем в посуде с углами, поскольку микроволновая энергия концентрируется в этих углах, что приводит к пережариванию (перевариванию) расположенного в них продукта.

### **ЗАКРЫВАНИЕ ПРОДУКТОВ**

Закрытые продукты удерживают влагу, в результате этого время приготовления пищи сокращается. Для закрывания продуктов используйте специальные крышки, фольгу для микроволновых печей или материал для обертывания. Не закрывайте продукты, которые хотите поджарить до хрустящей корочки: жаркое или курицу.

### **ПРОДУКТЫ НЕПРАВИЛЬНОЙ ФОРМЫ**

Размещайте продукт таким образом, чтобы его более толстая и плотная часть была направлена в сторону от центра стеклянного подноса. Размещайте овощи (такие как брокколи) черенками в сторону от центра стеклянного подноса.

### **ПОМЕШИВАНИЕ**

Приготавливаемую пищу необходимо помешивать, поскольку микроволны начинают воздействовать на продукт, нагревая его наружную часть. При помешивании происходит теплообмен внутри продукта, и продукт нагревается равномерно.

## РАЗМЕЩЕНИЕ ПРОДУКТОВ

Продукты, разделенные на отдельные порции - формочки с пудингом, чашки или картофель в «мундире» должны размещаться на поворотном столике по кругу. Между порциями должно быть небольшое расстояние для того, чтобы микроволновая энергия имела доступ к продукту со всех сторон.

## ПЕРЕВОРАЧИВАНИЕ

Для сокращения времени приготовления, такие продукты среднего размера, как гамбургеры и бифштексы, должны переворачиваться во время приготовления не менее одного раза. Такие большие продукты, как ростбифы и курицу, должны переворачиваться периодически, поскольку их верхняя часть получает большее количество микроволновой энергии и при отсутствии переворачивания может быть пересушена.

## РАЗМОРАЖИВАНИЕ

Ваша печь является идеальным средством для размораживания продуктов питания. При размораживании продуктов с помощью микроволновой печи вы затрачиваете значительно меньше времени, чем при обычных методах размораживания. Вот несколько практических советов.

## УПАКОВКИ И ЕМКОСТИ

Упаковки и емкости, предназначенные для использования в микроволновых печах, наиболее пригодны для размораживания и разогревания продуктов питания, поскольку они выдерживают температуру глубокой заморозки (до приблиз. Минус  $-40^{\circ}\text{C}$ ) и являются термостойчивыми (до приблиз.  $+220^{\circ}\text{C}$ ). Поэтому Вы можете использовать одну и ту же емкость для замораживания, размораживания, разогревания и приготовления пищи, не перекладывая ее из одной посуды в другую.

## ЗАКРЫВАНИЕ

Перед размораживанием закройте тонкие места продукта небольшими полосками алюминиевой фольги. Оттаявшие или теплые участки продукта должны также закрываться полосками алюминиевой фольги. Это позволит избежать неравномерного прогревания и размораживания продукта, которое может иметь место из-за его различной толщины.

## ПРАВИЛЬНАЯ УСТАНОВКА УРОВНЯ МОЩНОСТИ

При выборе мощности следуйте принципу, что лучше установить пониженную мощность, чем слишком большую. В этом случае будет обеспечено равномерное размораживание продукта. Если выбранная Вами мощность микроволнового излучения будет слишком высокой, во внешних слоях продукта начнется процесс приготовления, в то время как внутренняя часть продукта будет оставаться замороженной.

### **НЕБОЛЬШОЕ КОЛИЧЕСТВО ПРОДУКТА**

Небольшие порции продуктов размораживаются быстрее и равномернее. Рекомендуем замораживать продукты как можно меньшими порциями.

### **ПРИГОТОВЛЕНИЕ СВЕЖИХ ОВОЩЕЙ**

- При покупке овощей старайтесь выбирать плоды приблизительно одного размера. Это особенно важно, если вы хотите готовить их целиком (например, вареный картофель).
- Помойте и очистите овощи. Возьмите указанное в рецепте количество овощей и нашинкуйте их.
- Добавьте приправы как обычно, за исключением соли, которая добавляется после приготовления блюда.
- Добавьте 5 столовых ложек воды на 500 г овощей. Для приготовления сильноволокнистых овощей требуется большее количество воды.
- Обычно овощи готовятся в емкости с крышкой. Овощи с большим содержанием воды, например лук и вареный картофель, могут готовиться без добавления воды в специальной фольге для микроволновых печей.
- В середине процесса приготовления перемешайте или переверните овощи.
- По истечении времени приготовления оставьте овощи а печи на 2 минуты.
- Время приготовления является приблизительным и зависит от массы, исходной температуры и состояния приготавливаемых овощей: чем свежее овощи, тем меньше времени требуется для их приготовления.

### **ПРИГОТОВЛЕНИЕ МЯСА, РЫБЫ И ПТИЦЫ**

- При покупке продуктов старайтесь, чтобы они были приблизительно одного размера. Это позволит Вам приготовить их правильно.
- Перед тем как начать готовить, тщательно промойте мясо, рыбу и птицу холодной проточной водой и удалите с них влагу с помощью кухонного бумажного полотенца. Далее действуйте как обычно.
- Говядина, используемая для приготовления блюда, должна содержать как можно меньше пленок и хрящей.
- Даже если куски приготавливаемого продукта имеют приблизительно один размер, результаты приготовления могут отличаться. Это объясняется, среди других причин, видом продукта, содержанием жира и влаги, а также температурой продукта до начала процесса приготовления.
- При необходимости сбора соков, стекающих с продукта во время его приготовления в микроволновой печи, используйте решетку-гриль, предназначенную для таких печей.
- В середине процесса приготовления большие куски мяса, рыбы и птицы необходимо перевернуть. Этим Вы обеспечите равномерное приготовление продукта со всех сторон.

### ЧИСТКА И УХОД

1. Перед очисткой печи выключите печь и отключите ее от электросети.
2. Содержите внутреннюю поверхность духовки чистой и сухой. Удаляйте все крошки и остатки продуктов, жирные пятна при помощи влажной тряпки. Не используйте абразивных моющих средств.
3. Удаляйте загрязнения с внешней поверхности печи мягкой салфеткой с добавлением мягких неабразивных моющих средств. Следите за тем, чтобы вода не попадала в вентиляционные отверстия печи, так как это может привести к выходу печи из строя.
4. Панель управления следует протирать влажной тряпкой. Для очистки не используйте спреи и концентрированные моющие средства, так как они могут оставлять разводы и пятна.
5. Если внутри или снаружи печи образуется конденсат, удалите его мягкой салфеткой. Это может произойти, когда микроволновая печь работает в условиях высокой влажности и ни коим образом не свидетельствует о неисправности печи.
6. Для очистки стеклянного подноса выньте его из печи. Допускается мыть стеклянный поднос в посудомоечных машинах.
7. Регулярно производите очистку роликовой подставки и дна камеры печи во избежание сильного шума. Протрите дно печи влажной салфеткой с использованием мягких неабразивных моющих средств. Роликовую подставку вымойте в мыльной воде или посудомоечной машине. Следите за правильностью установки роликовой подставки.
8. Чтобы избавиться от неприятного запаха, поставьте в печь глубокую миску с водой, положите в воду дольку лимона, установите таймер на 5 минут, включив печь. Затем тщательно протрите камеру микроволновой печи.

### РАДИОПОМЕХИ

Микроволновая печь может создавать радио и телевизионные помехи. В этом случае:

- протрите дверцу и уплотнительную прокладку дверцы печи;
- переместите антенну радиоприемника или телевизора подальше от микроволновой печи;
- убедитесь, что радио или телевизионная антенна установлена должным образом;
- подключите микроволновую печь в отдельную розетку.

### ВОЗМОЖНЫЕ НЕПОЛАДКИ И СПОСОБЫ ИХ УСТРАНЕНИЯ

При возникновении неполадок, пожалуйста, ознакомьтесь с приведенной ниже информацией. Это может быть незначительная неисправность, которую Вы можете устранить сами. Если Вы не можете устранить неисправность сами, обращайтесь к квалифицированному персоналу авторизованных сервисных центров.

Неисправность	Причина/ Меры по устранению
<b>Печь не работает</b>	Плохо закрыта дверца печи. Вилка шнура питания плохо вставлена в сетевую розетку. Нет напряжения в сети. Неправильно установлены регуляторы элементов управления печью.
<b>Конденсация на решетке и стенках внутри печи</b>	Во время приготовления пищи, содержащей воду, образуется пар, который частично уходит из печи, а частично конденсируется в виде влаги на решетке и стенках печи. Это нормальное явление. В режимах «СВЧ» и «СВЧ + гриль» не включайте печь, если в нее не загружены продукты.
<b>Искровые разряды внутри печи</b>	Удалите упаковку, содержащую металлические детали.
<b>Недостаточный разогрев продуктов</b>	Необходимо изменить режим работы печи или увеличить время приготовления пищи. Замороженные продукты не были разморожены перед приготовлением блюда.
<b>Пища пригорает</b>	Необходимо изменить режим работы печи или уменьшить время приготовления пищи.
<b>Не вращается стеклянный поднос</b>	Необходимо правильно установить роликовую подставку и стеклянный поднос.

Если после проверки микроволновая печь по-прежнему не работает, обращайтесь в авторизованные сервисные центры. Ремонт микроволновой печи должен производиться только квалифицированным персоналом сервисных центров.



## ТЕХНИЧЕСКИЕ ХАРАКТЕРИСТИКИ

Максимальная потребляемая мощность: .....	1080 Вт
Напряжение питания: .....	220-240 В, 50 Гц
Частота магнетрона: .....	2450 МГц
Выходная мощность микроволн: .....	800 Вт
Выходная мощность гриля: .....	900 Вт
Внешние размеры (ШхГхВ): .....	454х330х262 мм
Объем печи: .....	20 л
Вес печи без упаковки: .....	10,5 кг
Вес печи с упаковкой: .....	11,2 кг
Диаметр стеклянного подноса: .....	245 мм

## К СВЕДЕНИЮ ПОКУПАТЕЛЯ

В связи с тем, что конструкция микроволновой печи постоянно совершенствуется, производитель оставляет за собой право без предупреждения вносить изменения в конструкцию, не ухудшающие эффективность работы оборудования, поэтому возможны незначительные расхождения между конструкцией и Руководством по эксплуатации, не влияющие на технические характеристики.

Некоторые параметры, приведенные в этой инструкции, являются приблизительными и не могут служить основанием для претензий.

Изготовитель не несет ответственности за незначительные отклонения от указанных величин.

Прибор собран из современных и безопасных материалов. По окончании срока службы, во избежание возможного причинения вреда жизни, здоровью потребителя, его имуществу или окружающей среде, прибор должен быть утилизирован отдельно от бытовых отходов в соответствии с правилами по утилизации отходов в вашем регионе.

Срок службы - 5 лет, при условии, что изделие используется в строгом соответствии с настоящим руководством по эксплуатации.

Данная микроволновая печь по условиям безопасности и эксплуатации соответствует требованиям класса защиты I ГОСТ Р МЭК 60065-2002, всем требуемым европейским и Российским стандартам безопасности и гигиены, требованиям нормативных документов ГОСТ Р МЭК 335-2-25-97, ГОСТ Р 51318.11-99, ГОСТ 51318.14.2-99, ГОСТ Р 51318.14.1-99, ГОСТ Р 51317.3.2-99, ГОСТ Р 51317.3.3-99.

### **ИНФОРМАЦИЯ О СЕРТИФИКАЦИИ ПРОДУКЦИИ**

Данное изделие сертифицировано в органах по сертификации бытовой электроники "МНИТИ-СЕРТИФИКА" (Регистрационный номер в Госреестре - РОСС RU.0001.11МЕ61)

### **ТЕХНИЧЕСКАЯ ПОДДЕРЖКА**

#### **Единая справочная служба:**

тел. 8-800-100-20-17

service@mysteryelectronics.ru

Дополнительную информацию о гарантийном и послегарантийном ремонте вы можете получить по месту приобретения данного изделия или на сайте

**[www.mysteryelectronics.ru](http://www.mysteryelectronics.ru)**



#### **ИЗГОТОВИТЕЛЬ:**

ООО «ЛОТТЕ ЭЛЕКТРОНИКС-ВОСТОЧНАЯ ЕВРОПА»

РОССИЯ, Г. КАЛИНИНГРАД, УЛ. ПРАВАЯ НАБЕРЕЖНАЯ, 21

Класс защиты I

ТУ 3468-002-15321789-2010

Сертификат соответствия: РОСС RU.ME61.B06317

Дата изготовления: