



Thinking of you
Electrolux



EGG6343

.....
RU ВАРОЧНАЯ ПАНЕЛЬ

.....
ИНСТРУКЦИЯ ПО
ЭКСПЛУАТАЦИИ

2

UK ВАРИЛЬНА ПОВЕРХНЯ

ІНСТРУКЦІЯ

18



СОДЕРЖАНИЕ

СВЕДЕНИЯ ПО ТЕХНИКЕ БЕЗОПАСНОСТИ	3
ОПИСАНИЕ ИЗДЕЛИЯ	6
ЕЖЕДНЕВНОЕ ИСПОЛЬЗОВАНИЕ	7
ПОЛЕЗНЫЕ СОВЕТЫ	9
УХОД И ОЧИСТКА	10
ПОИСК И УСТРАНЕНИЕ НЕИСПРАВНОСТЕЙ	11
УСТАНОВКА	13
ТЕХНИЧЕСКИЕ ДАННЫЕ	16
ОХРАНА ОКРУЖАЮЩЕЙ СРЕДЫ	17

МЫ ДУМАЕМ О ВАС

Благодарим Вас за приобретение прибора Electrolux. Вы выбрали изделие, за которым стоят десятилетия профессионального опыта и инноваций. Уникальное и стильное, оно создавалось с заботой о Вас. Поэтому когда бы Вы ни воспользовались им, Вы можете быть уверены: результаты всегда будут превосходными.

Добро пожаловать в Electrolux!

На нашем веб-сайте Вы сможете:



Найти рекомендации по использованию изделий, руководства по эксплуатации, мастер устранения неисправностей, информацию о техническом обслуживании:
www.electrolux.com



Зарегистрировать свое изделия для улучшения обслуживания:
www.electrolux.com/productregistration



Приобрести дополнительные принадлежности, расходные материалы и фирменные запасные части для своего прибора:
www.electrolux.com/shop

ПОДДЕРЖКА ПОТРЕБИТЕЛЕЙ И СЕРВИСНОЕ ОБСЛУЖИВАНИЕ

Мы рекомендуем использовать оригинальные запчасти.

При обращении в сервис-центр следует иметь под рукой следующую информацию.

Данная информация находится на табличке с техническими данными. Модель, код изделия (PNC), серийный номер.



Внимание / Важные сведения по технике безопасности.



Общая информация и рекомендации



Информация по защите окружающей среды

Право на изменения сохраняется.



СВЕДЕНИЯ ПО ТЕХНИКЕ БЕЗОПАСНОСТИ

Данный прибор подходит для следующих рынков: **BY** **RU** **UA**

Перед установкой и эксплуатацией прибора внимательно ознакомьтесь с приложенным руководством. Производитель не несет ответственности за травмы и повреждения, полученные/вызванные неправильной установкой и эксплуатацией. Позаботьтесь о том, чтобы данное руководство было у Вас под рукой на протяжении всего срока службы прибора.

БЕЗОПАСНОСТЬ ДЕТЕЙ И ЛИЦ С ОГРАНИЧЕННЫМИ ВОЗМОЖНОСТЯМИ



ВНИМАНИЕ!

Существует риск удушья, получения травмы или стойкого нарушения нетрудоспособности.

- Не допускайте к эксплуатации прибора лиц, включая детей, с ограниченными физическими и сенсорными функциями или умственными способностями, или не обладающих необходимыми знаниями и навыками. В случае эксплуатации ими прибора они должны находиться под присмотром или получить инструкции от лица, ответственного за их безопасность.
- Не позволяйте детям играть с прибором.
- Храните все упаковочные материалы в недоступном для детей месте.
- Не подпускайте детей и домашних животных к прибору, когда он работает или остывает. Доступные для контакта части прибора сохраняют высокую температуру.
- Если прибор имеет функцию «Защита от детей», рекомендуется включить эту функцию.

УСТАНОВКА



ВНИМАНИЕ!

Установка прибора должна осуществляться только квалифицированным персоналом!

- Удалите всю упаковку.
- Не устанавливайте и не подключайте прибор, если он имеет повреждения.
- Следуйте приложенным к прибору инструкциям по его установке.

- Выдерживайте минимально допустимые зазоры между соседними приборами и предметами мебели.
- Прибор имеет большой вес: не забывайте о мерах предосторожности при его перемещении. Обязательно используйте защитные перчатки.
- Поверхности срезов столешницы необходимо покрыть герметиком во избежание их разбухания под воздействием влаги.
- Защитите днище прибора от пара и влаги.
- Не устанавливайте прибор возле дверей или под окнами. Это позволит избежать падения с прибора кухонной посуды при открывании двери или окна.
- В случае установки прибора над выдвижными ящиками убедитесь, что между днищем прибора и верхним ящиком имеется достаточное для вентиляции пространство.
- Дно прибора сильно нагревается. Рекомендуется разместить под прибором пожаробезопасную разделительную прокладку для предотвращения доступа прибора снизу.

Подключение к электросети



ВНИМАНИЕ!

Существует риск пожара и поражения электрическим током.

- Все электрические подключения должны производиться квалифицированным электриком.
- Перед каждым подключением убедитесь, что клеммная колодка прибора обесточена.
- Убедитесь в правильности установки прибора. Неплотные и неправильно установленные соединения могут вызвать перегрев разъема.
- Позаботьтесь об установке защиты от поражения электрическим током.
- При подключении прибора к розеткам, расположенным на близком от него расстоянии, не допускайте контакта электрических проводов с прибором или горячей посудой.
- Не допускайте спутывания электропроводов.
- Используйте кабельный зажим для сетевого шнура.
- Используйте соответствующий сетевой кабель.

- Следите за тем, чтобы не повредить вилку и сетевой кабель. Для замены сетевого кабеля обратитесь в сервисный центр или к электрику.
- Прибор должен быть подключен к электросети через устройство, позволяющее отсоединять от сети все контакты. Устройство для изоляции должно обеспечивать расстояние между разомкнутыми контактами не менее 3 мм.
- Следует использовать подходящие размыкающие устройства: предохранительные автоматические выключатели, плавкие предохранители (резьбовые плавкие предохранители следует выкручивать из гнезда), автоматы защиты от утечки тока и пускатели.

Подключение к газовой магистрали

- Все газовые подключения должны производиться квалифицированным специалистом.
- Убедитесь, что вокруг прибора имеется достаточная вентиляция.
- Данные о подводе газа приведены на табличке с техническими данными.
- Данный прибор не соединяется с вытяжным устройством, удаляющим продукты горения. Удостоверьтесь, что подключение прибора производится в соответствии с действующими правилами. Уделите особое внимание обеспечению надлежащей вентиляции.

ЭКСПЛУАТАЦИЯ



ВНИМАНИЕ!

Существует риск травмы, ожога или поражения электрическим током.

- Используйте прибор в жилых помещениях.
- Не изменяйте параметры данного прибора.
- Не эксплуатируйте данный прибор с помощью внешнего таймера или отдельной системы дистанционного управления.
- Не оставляйте прибор без присмотра во время его работы.
- При использовании прибора не касайтесь его мокрыми руками. Не касайтесь прибора, если на него попала вода.
- Не кладите столовые приборы или крышки кастрюль на металлическую конфорку. Они могут сильно нагреться.
- После каждого использования выключайте конфорки.

- Не используйте прибор в качестве рабочей поверхности или подставки для каких-либо предметов.



ВНИМАНИЕ!

Существует опасность возгорания или взрыва.

- При нагреве жиры и масла могут выделять легковоспламеняющиеся пары. Не допускайте присутствия открытого пламени и нагретых предметов при использовании для приготовления жиров и масел.
- Образующие сильно нагретым маслом пары могут привести самопроизвольному возгоранию.
- Использованное масло может содержать остатки продуктов, что может привести к его возгоранию при более низких температурах по сравнению с маслом, которое используется в первый раз.
- Не кладите на прибор, рядом с ним или внутрь него легковоспламеняющиеся материалы или изделия, пропитанные легковоспламеняющимися веществами.
- Не пытайтесь погасить пламя водой. Отключите прибор и накройте пламя обычным или противопожарным одеялом.



ВНИМАНИЕ!

Существует риск повреждения прибора.

- Не ставьте на панель управления горячую кухонную посуду.
- Не позволяйте жидкости полностью выкипать из посуды.
- Не оставляйте горячую посуду остывать на металлической конфорке.
- Не включайте конфорки без кухонной посуды или с пустой кухонной посудой.
- Не кладите на прибор алюминиевую фольгу.
- Не допускайте попадания на варочную панель едких жидкостей, например, уксуса, лимонного сока или средств для удаления накипи. Это может привести к появлению матовых пятен.
- Обеспечьте достаточную вентиляцию помещения, в котором установлен прибор.
- Удостоверьтесь, что вентиляционные отверстия не закрыты.
- Пользуйтесь только устойчивой посудой подходящей формы. Диаметр дна посуды должен превышать размеры горелок. Существует опасность перегрева и повреждения

ния стеклянной панели (если таковая имеется).

- Убедитесь, что пламя не гаснет при быстром повороте ручки из максимального в минимальное положение.
- Удостоверьтесь, что посуда размещена по центру зон нагрева и не выдается за края варочной панели.
- Используйте только принадлежности, поставляемые вместе с прибором.
- Не устанавливайте на горелку рассекатели пламени.

УХОД И ОЧИСТКА



ВНИМАНИЕ!

Существует риск повреждения прибора.

- Во избежание повреждения покрытия варочной панели производите его регулярную очистку.
- Не используйте для очистки прибора подаваемую под давлением воду или пар.
- Протирайте прибор мягкой влажной тряпкой. Используйте только нейтральные моющие средства. Не используйте абразивные средства, царапающие губки, растворители или металлические предметы.

УТИЛИЗАЦИЯ



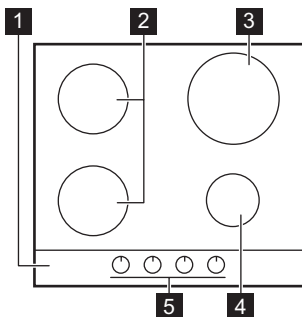
ВНИМАНИЕ!

Существует опасность травмы или удушья.

- Для получения информации о том, как надлежит утилизировать данный прибор, обратитесь в местные муниципальные органы власти.
- Отключите прибор от электросети.
- Отрежьте и утилизируйте кабель электропитания.
- Расплющите наружные газовые трубы.

ОПИСАНИЕ ИЗДЕЛИЯ

ФУНКЦИОНАЛЬНЫЕ ЭЛЕМЕНТЫ ВАРОЧНОЙ ПАНЕЛИ



- 1** Варочная панель
- 2** Горелка для ускоренного приготовления
- 3** Горелка с тройным рассекателем
- 4** Вспомогательная горелка
- 5** Ручки управления

РУЧКИ УПРАВЛЕНИЯ

Символ	Описание
●	отсутствует подача газа / положение ВЫКЛ
	положение розжига / максимальной подачи газа
	минимальная подача газа

ЕЖЕДНЕВНОЕ ИСПОЛЬЗОВАНИЕ



ВНИМАНИЕ!

См. Главу «Сведения по технике безопасности».

РОЗЖИГ ГОРЕЛКИ





ВНИМАНИЕ!

Будьте внимательны при использовании открытого огня на кухне. Изготовитель не несет ответственности в случае неправильного обращения с огнем



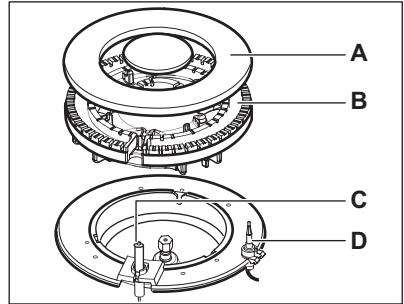
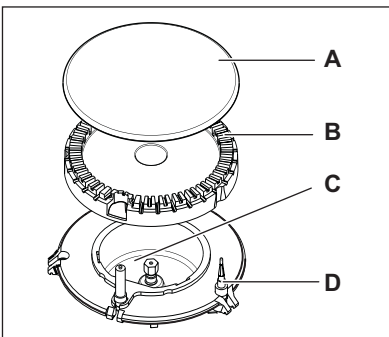
Всегда зажигайте горелку перед тем, как ставить на нее посуду.

Включение горелки:

1. Поверните ручку управления против часовой стрелки в положение максимума ( ) и нажмите на нее.
2. Удерживайте ручку управления нажатой приблизительно 5 секунд; это необходимо, чтобы термопара нагрелась. В противном случае подача газа будет прекращена.
3. Отрегулируйте пламя после того, как оно станет равномерным.



Если после нескольких попыток зажечь горелку не удалось, проверьте правильность положения рассекателя и крышки горелки.



- A) Крышка горелки
- B) Рассекатель горелки
- C) Свеча зажигания
- D) Термопара



ВНИМАНИЕ!

Не удерживайте ручку управления нажатой более 15 секунд. Если горелка не загорится через 15 секунд, отпустите ручку управления, установите ее в положение "Выкл" и попробуйте выполнить розжиг горелки снова как минимум через 1 минуту.



При отсутствии электропитания можно зажигать горелку без помощи электроподжига; для этого поднесите к горелке источник огня, нажмите соответствующую ручку и поверните ее против часовой стрелки в положение максимальной подачи газа.




Если горелка случайно погаснет, установите соответствующую ручку управления в положение "Выкл" и попробуйте выполнить розжиг горелки снова как минимум через 1 минуту.



Электророзжиг может срабатывать автоматически при подаче электропитания на прибор после установки или восстановления электроснабжения. Это - нормальное явление.

ВЫКЛЮЧЕНИЕ ГОРЕЛКИ

Чтобы потушить пламя, поверните ручку на символ  .



ВНИМАНИЕ!

Всегда уменьшайте или гасите пламя перед тем, как снимать посуду с конфорки.

ПОЛЕЗНЫЕ СОВЕТЫ



ВНИМАНИЕ!

См. Главу «Сведения по технике безопасности».

ЭКОНОМИЯ ЭНЕРГИИ

- По возможности всегда накрывайте посуду крышками.
- Как только жидкость начинает закипать, уменьшайте пламя горелки до самого низкого уровня, достаточного для кипения жидкости.

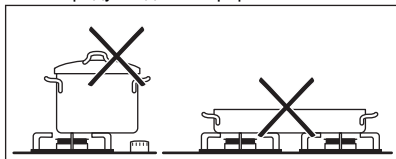
Используйте только ту посуду, диаметр которой соответствует размерам конфорок.

Горелка	Диаметры посуды
С тройным рассекателем	180 - 260 мм
Передняя горелка для ускоренного приготовления	120 - 180 мм
Задняя горелка для ускоренного приготовления	120 - 220 мм
Вспомогательная	80 - 180 мм



ВНИМАНИЕ!

Не ставьте одну кастрюлю или сковороду на две конфорки.



ВНИМАНИЕ!

Следите, чтобы кастрюля не выступала за края варочной панели и стояла на горелке по центру – таким образом снижается расход газа и достигается максимальная устойчивость.

Не ставьте на конфорки неустойчивую или деформированную посуду. Это может приве-

сти к разбрызгиванию ее содержимого и возникновению несчастного случая.

Информация об акриламидах

ВАЖНО! Согласно самым последним научным исследованиям жарка пищевых продуктов (в частности, крахмалосодержащих) может представлять опасность для здоровья из-за образования акриламидов. Поэтому мы рекомендуем жарить продукты при минимально возможной температуре и не обжаривать их до образования корочки интенсивного коричневого цвета.

УХОД И ОЧИСТКА



ВНИМАНИЕ!

См. Главу «Сведения по технике безопасности».



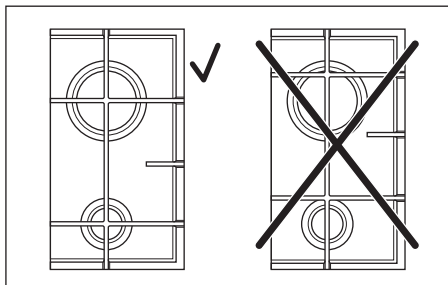
ВНИМАНИЕ!

Перед каждой очисткой выключайте прибор и дайте ему остыть. Перед проведением технического обслуживания или чисткой прибора отсоедините его от сети электропитания.



Царапины или темные пятна на поверхности не влияют на работу прибора.

- Подставки для посуды снимаются, что позволяет легко проводить чистку варочной панели.
- Для очистки эмалированных элементов, крышки и рассекателя вымойте их водой с мылом и тщательно просушите перед установкой на место.
- Промойте элементы из нержавеющей стали водой, а затем вытрите их насухо мягкой тряпкой.
- Подставки для посуды **нельзя** мыть в посудомоечной машине. Необходимо мыть их **вручную**.
- При мойке подставок вручную будьте внимательны, когда их протираете, так как у них могут быть острые края. При необходимости удаляйте стойкие загрязнения с помощью чистящей пасты.
- Убедитесь в правильности установки подставок для посуды после очистки.
- Для того, чтобы горелки работали надлежащим образом, стержни подставок для посуды должны располагаться в центре горелки.



- Чтобы не повредить варочную панель, будьте внимательны при установке подставок для посуды.

После чистки вытрите прибор насухо мягкой тканью.

Под воздействием высокой температуры нержавеющая сталь может потускнеть. Поэтому запрещается использовать для приготовления пищи глиняную или керамическую посуду, а также чугунные подставки. Чтобы предотвратить повреждение верхней части варочной панели во время эксплуатации, не используйте алюминиевую фольгу.

Удаление загрязнений:

1. – **Удалить немедленно:** расплавленную пластмассу, полиэтиленовую пленку и пищевые продукты, содержащие сахар.
 - **Выключите устройство и дайте ему остыть**, прежде, чем очищать от: известковых отложений, водяных разводов, пятен жира, блестящих обесцвеченных пятен. Используйте для очистки специальное средство, предназначенное для данной поверхности.
2. Чистить прибор следует влажной тканью с небольшим количеством моющего средства.
3. По окончании очистки **насухо вытрите прибор чистой тканью**.

ОЧИСТКА СВЕЧИ ЗАЖИГАНИЯ

Электрический розжиг выполняется с помощью керамической свечи зажигания и металлического электрода. Содержите эти детали в чистоте для предотвращения трудностей с розжигом, а также проверяйте, чтобы отверстия в рассекателе пламени горелки не были засорены.

ПЕРИОДИЧЕСКОЕ ТЕХОБСЛУЖИВАНИЕ

Периодически обращайтесь в местный авторизованный сервисный центр для проверки состояния трубы подачи газа и редуктора, если таковым оборудована ваша варочная панель.

ПОИСК И УСТРАНЕНИЕ НЕИСПРАВНОСТЕЙ

Неисправность	Возможная причина	Способ устранения
При розжиге газа отсутствует искра	<ul style="list-style-type: none"> Отсутствует электропитание 	<ul style="list-style-type: none"> Убедитесь в том, что прибор подключен к электросети и электроэнергия подается. Проверьте предохранитель. Если предохранитель сработает повторно, обратитесь к квалифицированному электрику.
	<ul style="list-style-type: none"> Крышка и рассекатель горелки установлены неровно 	<ul style="list-style-type: none"> Убедитесь, что крышка и рассекатель горелки установлены правильно.
Пламя гаснет сразу после розжига	<ul style="list-style-type: none"> Термопара недостаточно нагрелась 	<ul style="list-style-type: none"> После появления пламени удерживайте ручку нажатой около 5 секунд.
Газ неравномерно горит по окружности горелки	<ul style="list-style-type: none"> Рассекатель горелки засорен остатками пищи 	<ul style="list-style-type: none"> Убедитесь, что инжектор не засорен, а в рассекателе горелки нет остатков пищи.

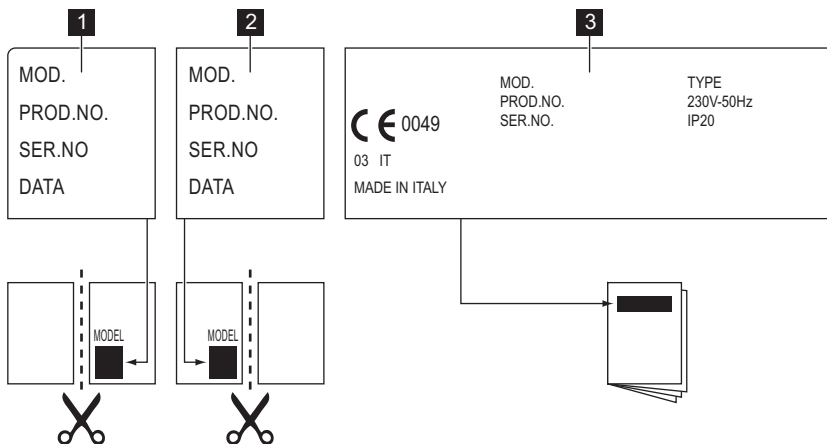
В случае неисправности сначала попытайтесь самостоятельно найти решение проблемы. Если вам не удалось самостоятельно устранить неисправность, обращайтесь к продавцу или в местный авторизованный сервисный центр.



Если прибор эксплуатировался неправильно или установка была выполнена не сертифицированным специалистом, посещение техника сервисного центра или поставщика может оказаться платным даже во время гарантийного срока.

НАКЛЕЙКИ, ВЛОЖЕННЫЕ В ПАКЕТ С ПРИНАДЛЕЖНОСТЯМИ

Приклейте самоклеющиеся наклейки, как указано ниже:



- 1 Приклеить на гарантийный талон и отправить
- 2 Приклеить на гарантийный талон и сохранить
- 3 Приклеить на инструкцию по эксплуатации

Чтобы быстро получить надлежащую помощь, необходимо предоставить следующие данные. Они приведены на табличке с техническими данными.

- Название модели
- Номер изделия (PNC)
- Серийный номер (S.N.)

Следует использовать только оригинальные запасные части. Их можно приобрести в сервисном центре и авторизованных магазинах запчастей.

УСТАНОВКА



ВНИМАНИЕ!

См. Главу «Сведения по технике безопасности».



ВНИМАНИЕ!

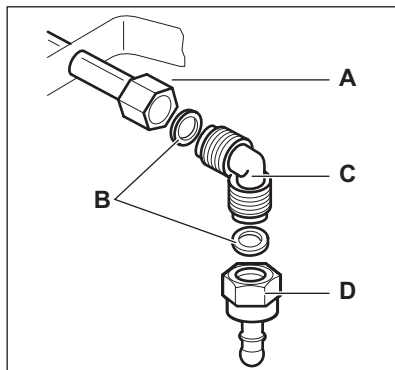
Следующие указания по установке, подключению и техобслуживанию относятся к операциям, которые должны выполняться только квалифицированными специалистами в соответствии с действующими стандартами и местными нормами.

ПОДКЛЮЧЕНИЕ К ГАЗОВОЙ МАГИСТРАЛИ

Используйте жесткие трубы или гибкий шланг из нержавеющей стали, соответствующий действующим нормам. При использовании гибких металлических шлангов следите за тем, чтобы они не касались подвижных частей и не передавливались. Принимайте такие же меры предосторожности при сборке варочной панели в одно целое с духовым шкафом.



Убедитесь, что давление подвода газа соответствует рекомендуемым величинам. Регулируемое колено крепится к трубе газовой магистрали с помощью гайки G 1/2 дюйма. Закрутите все детали, не затягивая их, поверните колено в нужном направлении и затяните все резьбовые соединения.



- A) Вывод трубы с гайкой
- B) Прокладка (дополнительная прокладка входит в комплекты поставок только для Словении и Турции)
- C) Коленчатая труба
- D) Держатель резиновой трубы для сжиженного газа (только для Словении и Турции)

Сжиженный газ: используйте резиновый трубодержатель. Всегда устанавливайте прокладку. Затем приступите к подключению к линии подачи газа. Гибкая подводка может использоваться, только если:

- ее температура не будет превышать комнатную более, чем на 30°C;
- ее длина не превышает 1500 мм;
- она не имеет сужений;
- она не натянута и не перекручена;
- она не касается острых кромок или углов;
- ее можно легко осмотреть, чтобы проверить ее состояние.

Контроль сохранности гибкого шланга включает в себя следующую проверку:

- отсутствие трещин, порезов, следов горения, как на концах, так и по всей его длине;
- материал шланга не стал жестким, а сохранил свою нормальную эластичность;
- на хомутах крепления отсутствует ржавчина;
- срок годности шланга не истек.

В случае обнаружения одного или нескольких дефектов не ремонтируйте шланг, а замените его.



После завершения установки убедитесь, что трубные соединения абсолютно герметичны. Используйте для проверки мыльный раствор. **Запрещается использовать пламя!**

ЗАМЕНА ИНЖЕКТОРОВ

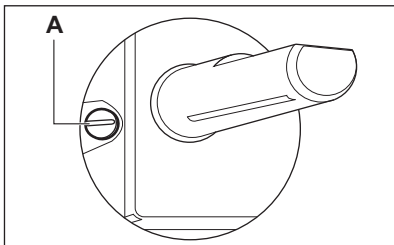
1. Снимите подставки для посуды.
2. Снимите крышки и рассекатели пламени горелок.
3. С помощью торцевого ключа на 7 мм отвинтите инжекторы и замените их соответствующими типу используемого газа (см. таблицу в разделе «Технические данные»).
4. Установите все детали на место, выполнив вышеописанную процедуру в обратном порядке.
5. Замените табличку с техническими данными (размещенную вблизи трубы подвода газа) табличкой, соответствующей новому типу используемого газа. Эта табличка находится в пакете с принадлежностями, поставляемыми вместе с прибором.

Если давление подачи газа нестабильно или отличается от необходимого давления, на трубу подачи газа следует установить соответствующий редуктор.

РЕГУЛИРОВКА МИНИМАЛЬНОГО УРОВНЯ ПЛАМЕНИ

Для установки минимального уровня пламени выполните следующие действия:

1. Зажгите горелку.
2. Поверните ручку в положение, соответствующее минимальному пламени.
3. Снимите ручку.
4. Тонкой отверткой отрегулируйте положение винта обводного клапана.



A) Винт регулировки минимума

1) только для России

- При переходе с природного газа G20 20 мбар (или природного газа G20 13 мбар¹⁾) на сжиженный газ закрутите винт обводного клапана до упора.
- При переоборудовании со сжиженного газа на природный газ G20 с давлением 20 мбар выверните винт обводного клапана обратно примерно на 1/4 оборота (1/2 оборота для горелки с тройным рассекателем).
- При переоборудовании с природного газа G20 20 мбар на природный газ с давлением 13 мбар¹⁾ выверните винт обводного клапана обратно приблизительно на 1/4 оборота (1/2 оборота для горелки с тройным рассекателем).
- При переходе со сжиженного на природный газ G20 с давлением 13 мбар¹⁾ открутите винт обводного клапана примерно на 1/2 оборота (1 оборот для горелки с тройным рассекателем).
- При переоборудовании с природного газа G20 13 мбар¹⁾ на природный газ G20 с давлением 20 мбар заверните винт обводного клапана обратно приблизительно на 1/4 оборота (1/2 оборота для горелки с тройным рассекателем).



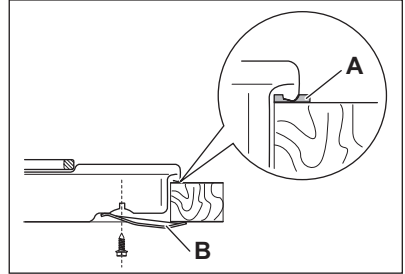
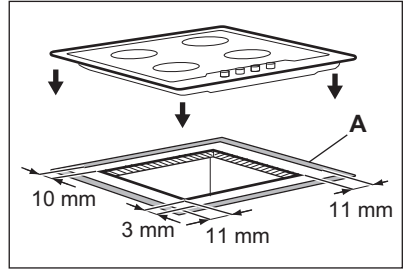
ВНИМАНИЕ!

Убедитесь, что пламя не гаснет при быстром повороте ручки из максимального в минимальное положение.

ПОДКЛЮЧЕНИЕ К ЭЛЕКТРОСЕТИ

- Заземлите прибор в соответствии с требованиями техники безопасности.
- Проверьте, чтобы напряжение и тип электропитания, указанные на табличке с техническими характеристиками, соответствовали напряжению и типу электропитания местной электросети.
- В комплект поставки прибора входит сетевая кабель. Его следует оборудовать вилкой, соответствующей нагрузке, указанной на табличке с техническими данными. Вилку следует вставлять в розетку надлежащего типа и мощности.
- Установка или замена любых электрических компонентов должна выполняться только сотрудником сервисного центра или квалифицированным специалистом.
- Включайте прибор только в установленную надлежащим образом электророзетку с защитным контактом.

- Убедитесь, что после установки к вилке имеется доступ.
- Для отключения прибора от электросети не тяните за кабель электропитания. Всегда беритесь за саму вилку.
- Запрещается подключать прибор через удлинитель, переходник или тройник (опасность возгорания). Проверьте заземление на соответствие стандартам и нормативам.
- Кабель электропитания должен быть расположен таким образом, чтобы он не касался горячих частей прибора.
- При подключении к электросети необходимо обеспечить наличие устройства, которое позволяет полностью отключать прибор от сети с минимальным зазором между контактами 3 мм, например, защитного автоматического выключателя, защитных выключателей, срабатывающих в случае замыкания на заземление, или плавкого предохранителя.
- Ни одна из частей соединительного кабеля не должна нагреваться до температуры 90°C. Синий нейтральный провод должен быть подсоединен к клеммной колодке с буквой «N». Коричневый (или черный) фазовый провод (подключен к контакту клеммной колодки, помеченному буквой «L») всегда должен соединяться с фазой сети.



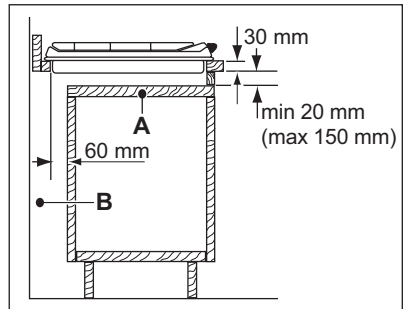
А) идущая в комплекте герметизирующая прокладка

В) идущие в комплекте крепежные скобы

ВОЗМОЖНОСТИ ВСТРАИВАНИЯ

Кухонный шкаф с дверцей

Панель, установленная под варочной панелью, должна легко сниматься для обеспечения доступа к узлам, нуждающимся в техническом обслуживании.



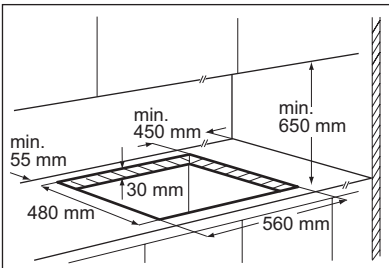
А) Съемная панель

В) Пространство для подключения проводов

ЗАМЕНА СЕТЕВОГО ШНУРА

При замене сетевого шнура используйте только специальный кабель типа H05V2V2-F T90 или эквивалентный ему. Удостоверьтесь, что провод имеет сечение, допускающее его использование при данном напряжении и рабочей температуре. Желто-зеленый провод заземления должен быть примерно на 2 см длиннее коричневого (или черного) провода, идущего на фазу.

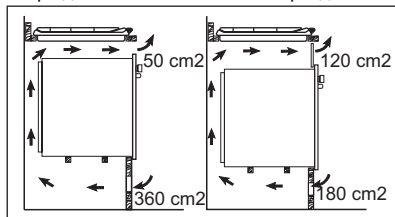
ВСТРАИВАНИЕ



Кухонный шкаф с духовым шкафом

Размеры ниши под варочную панель должны соответствовать указанным, в кухонном шкафу должны быть предусмотрены вентиляционные отверстия для постоянного притока воздуха. Из соображений безопасности, а также для упрощения процедуры извлечения духового шкафа из шкафа, электрические сое-

динения для варочной панели и духового шкафа должны быть выполнены отдельно.



ТЕХНИЧЕСКИЕ ДАННЫЕ

Размеры варочной панели

Ширина:	594 мм
Длина:	510 мм

Размеры выреза для варочной поверхности

Ширина:	560 мм
Длина:	480 мм

Тепловая мощность

Горелка с тройным рассекателем:	4 кВт
Горелка для ускоренного приготовления:	2 кВт
Вспомогательная горелка:	1 кВт
ОБЩАЯ МОЩНОСТЬ:	G20 (2H) 20 мбар = 9 кВт G30/G31 (3B/P) 30/30 мбар = 654 г/ч G20 (2H) 13 мбар = 6,7 кВт

Электропитание:	230 В ~ 50 Гц
Категория:	II2H3B/P
Подключение к газовой магистрали:	G 1/2"
Подвод газа:	G20 (2H) 20 мбар
Класс прибора:	3

Диаметры обводных клапанов

Горелка	Ø обводного клапана в 1/100 мм
Вспомогательная	28
Для ускоренного приготовления	32
С тройным рассекателем	56


Газовые горелки


ГОРЕЛКА	ОБЫЧНАЯ МОЩНОСТЬ	ПОНИ- ЖЕННАЯ МОЩ- НОСТЬ	ОБЫЧНАЯ МОЩНОСТЬ			
			ПРИРОДНЫЙ ГАЗ G20 (2H) 20 мбар		Сжиженный газ (Бутан/Пропан) G30/ G31 (ЗВ/Р) 30/30 мбар	
			кВт	кВт	инж. 1/100 мм	м³/час
Вспомога- тельная	1.0	0.33	70	0.095	50	73
Ускорен- ного приготов- ления	2.0	0.45	96	0.190	71	145
С тройным рассекате- лем	4.0	1.4	146	0.381	98	291

Газовые горелки G20 13 мбар - только для России

ГОРЕЛКА	ОБЫЧНАЯ МОЩНОСТЬ	СНИЖЕННАЯ МОЩНОСТЬ	ОБЫЧНАЯ МОЩНОСТЬ	
			ПРИРОДНЫЙ ГАЗ G20 (2H) 13 мбар	
			кВт	кВт
Вспомогатель- ная	1.0	0.33	82	0.106
Ускоренного приготовления	2.0	0.45	111	0.212
С тройным рас- секателем	4.0	1.4	174	0.424

ОХРАНА ОКРУЖАЮЩЕЙ СРЕДЫ

Материалы с символом  следует сдавать на переработку. Положите упаковку в соответствующие контейнеры для сбора вторичного сырья. Принимая участие в переработке старого электробытового оборудования, Вы помогаете защитить окружающую среду и

здоровье человека. Не выбрасывайте вместе с бытовыми отходами бытовую технику, помеченную символом . Доставьте изделие на местное предприятие по переработке вторичного сырья или обратитесь в свое муниципальное управление.



Дата производства данного изделия указана в серийном номере (serial number), где первая цифра номера соответствует последней цифре года производства, вторая и третья цифры номера – порядковому номеру недели. Например, серийный номер 11012345 означает, что изделие произведено на десятой неделе 2011 года.

