




Thinking of you
Electrolux



EN3481AOX	KK ТОНАЗЫТҚЫШ- МҰЗДАТҚЫШ	ҚОЛДАНУ ТУРАЛЫ НҰСҚАУЛАРЫ	2
EN3481AOW	RU ХОЛОДИЛЬНИК- МОРОЗИЛЬНИК	ИНСТРУКЦИЯ ПО ЭКСПЛУАТАЦИИ	27
EN3487AON	UK ХОЛОДИЛЬНИК- МОРОЗИЛЬНИК	ІНСТРУКЦІЯ	52
EN3487A00			
EN3487A0Y			
EN3487A0J			

Электрлік және электроникалық құрылғылардың қалдығын қайта өңдеуден өткізу арқылы, қоршаған ортаға және адамның денсаулығына зиян келтіретін жағдайларға жол бермеуге өз үлесіңізді қосыңыз. Белгі  салынған құрылғыларды

тұрмыстық қалдықтармен бірге тастамаңыз. Өнімді жергілікті қайта өңдеу орталығына өткізіңіз немесе жергілікті мекемеге хабарласыңыз.

СОДЕРЖАНИЕ

1. СВЕДЕНИЯ ПО ТЕХНИКЕ БЕЗОПАСНОСТИ	28
2. ОПИСАНИЕ ИЗДЕЛИЯ	31
3. ПАНЕЛЬ УПРАВЛЕНИЯ	32
4. ЕЖЕДНЕВНОЕ ИСПОЛЬЗОВАНИЕ	35
5. ПОЛЕЗНЫЕ СОВЕТЫ	40
6. УХОД И ОЧИСТКА	42
7. ЧТО ДЕЛАТЬ, ЕСЛИ	43
8. УСТАНОВКА	45
9. ШУМЫ ПРИ РАБОТЕ	49
10. ТЕХНИЧЕСКИЕ ДАННЫЕ	51
11. ОХРАНА ОКРУЖАЮЩЕЙ СРЕДЫ	51

МЫ ДУМАЕМ О ВАС

Благодарим Вас за приобретение прибора Electrolux. Вы выбрали изделие, за которым стоят десятилетия профессионального опыта и инноваций. Уникальное и стильное, оно создавалось с заботой о Вас. Поэтому когда бы Вы ни воспользовались им, Вы можете быть уверены: результаты всегда будут превосходными.

Добро пожаловать в Electrolux!

На нашем веб-сайте Вы сможете:



Найти рекомендации по использованию изделий, руководства по эксплуатации, мастер устранения неисправностей, информацию о техническом обслуживании:
www.electrolux.com



Зарегистрировать свое изделия для улучшения обслуживания:
www.electrolux.com/productregistration



Приобрести дополнительные принадлежности, расходные материалы и фирменные запасные части для своего прибора:
www.electrolux.com/shop

ПОДДЕРЖКА ПОТРЕБИТЕЛЕЙ И СЕРВИСНОЕ ОБСЛУЖИВАНИЕ

Мы рекомендуем использовать оригинальные запчасти.

При обращении в сервис-центр следует иметь под рукой следующую информацию.

Данная информация находится на табличке с техническими данными. Модель, код изделия (PNC), серийный номер.



Внимание / Важные сведения по технике безопасности.



Общая информация и рекомендации



Информация по защите окружающей среды

Право на изменения сохраняется.

1. СВЕДЕНИЯ ПО ТЕХНИКЕ БЕЗОПАСНОСТИ

Для обеспечения собственной безопасности и правильной эксплуатации прибора, перед его установкой и первым использованием внимательно прочитайте данное руководство, не пропуская рекомендации и предупреждения. Чтобы избежать нежелательных ошибок и несчастных случаев, важно, чтобы все, кто пользуется данным прибором, подробно ознакомились с его работой и правилами техники безопасности. Сохраните настоящее руководство и в случае продажи прибора или его передачи в пользование другому лицу передайте вместе с ним и данное руководство, чтобы новый пользователь получил соответствующую информацию о правильной эксплуатации и правилах техники безопасности. В интересах безопасности людей и имущества соблюдайте меры предосторожности, указанные в настоящем руководстве, так как производитель не несет ответственности за убытки, вызванные несоблюдением указанных мер.

1.1 Безопасность детей и лиц с ограниченными возможностями

- Данное изделие не предназначено для эксплуатации лицами (в том числе детьми) с ограниченными физическими, сенсорными или умственными способностями или с недостаточным опытом или знаниями без присмотра лица, отвечающего за их безопасность, или получения от него соответствующих инструкций, позволяющих им безопасно эксплуатировать его.

Необходимо следить за тем, чтобы дети не играли с прибором.

- Держите все упаковочные материалы в недоступном для детей месте. Существует опасность удушья.
- Если прибор больше не нужен, выньте вилку из розетки, обрежьте шнур питания (как можно ближе к прибору) и снимите дверцу, чтобы дети, играя, не получили удар током или не заперлись внутри прибора.
- Если данный прибор (имеющий магнитное уплотнение дверцы) предназначен для замены старого холодильника с пружинным замком (защелкой) дверцы или крышки, перед утилизацией старого холодильника обязательно выведите замок из строя. Это позволит исключить превращение его в смертельную ловушку для детей.

1.2 Общие правила по технике безопасности



ВНИМАНИЕ!

Не перекрывайте вентиляционные отверстия в корпусе прибора или в мебели, в которую он встроен.

- Настоящий прибор предназначен для хранения продуктов питания и напитков в бытовых условиях, как описано в настоящем руководстве.
- Не используйте механические приспособления и другие средства для ускорения процесса размораживания.
- Не используйте другие электроприборы (например, мороженицы) внутри холодильных приборов, если производителем не допускается возможность такого использования.
- Не допускайте повреждения контура холодильника.
- Холодильный контур прибора содержит хладагент изобутан (R600a) – безвредный для окружающей среды, но, тем не менее, огнеопасный природный газ.

При транспортировке и установке прибора следите за тем, чтобы не допустить повреждения компонентов контура холодильника.

В случае повреждения контура холодильника:

- не допускайте использования открытого пламени и источников возгорания;
- тщательно проветрите помещение, в котором установлен прибор.
- Изменение характеристик прибора и внесение изменений в его конструкцию сопряжено с опасностью. Любое повреждение кабеля может привести к короткому замыканию, возникновению пожара и/или поражению электрическим током.



ВНИМАНИЕ!

Во избежание несчастных случаев замену любых электротехнических деталей (шнура питания, вилки, компрессора) должен производить сертифицированный представитель сервисного центра или квалифицированный обслуживающий персонал.

1. Запрещается удлинять сетевой шнур.
 2. Убедитесь, что вилка сетевого шнура не раздавлена и не повреждена задней частью прибора. Раздавленная или поврежденная вилка сетевого шнура может перегреться и стать причиной пожара.
 3. Убедитесь в наличии доступа к вилке сетевого шнура прибора.
 4. Не тяните за сетевой шнур.
 5. Если в розетке плохой контакт, не вставляйте в нее вилку кабеля питания. Существует опасность поражения электрическим током или возникновения пожара.
 6. Запрещается эксплуатировать прибор без плафона (если он предусмотрен конструкцией) лампы внутреннего освещения.
- Прибор имеет большой вес. Будьте осторожны при его перемещении.
 - Не вынимайте и не трогайте предметы в морозильнике мокрыми или влажными руками: это может привести к появлению на руках ссадин или ожогов от обморожения.
 - Не подвергайте прибор длительному воздействию прямых солнечных лучей.
 - В приборе используются специальные лампы (если предусмотрено конструкцией), предназначенные только для бытовых приборов. Они не подходят для освещения помещений.

1.3 Ежедневная эксплуатация

- Не ставьте на пластмассовые части прибора горячую посуду.
- Не храните в холодильнике воспламеняющиеся газы и жидкости, так как они могут взорваться.
- Не помещайте продукты, перекрывая вентиляционное отверстие у задней стенки (если прибор относится к виду приборов «Без образования инея»).
- Замороженные продукты после размораживания не должны подвергаться повторной заморозке.
- При хранении расфасованных замороженных продуктов следуйте рекомендациям производителя.
- Следует тщательно придерживаться рекомендаций по хранению, данных изготовителем прибора. См. соответствующие указания.

- Не помещайте в холодильник газированные напитки, т.к. они создают внутри емкости давление, которое может привести к тому, что она лопнет и повредит холодильник.
- Ледяные сосульки могут вызвать ожог обморожения, если брать их в рот прямо из морозильной камеры.

1.4 Чистка и уход

- Перед выполнением операций по чистке и уходу за прибором, выключите его и выньте вилку сетевого шнура из розетки.
- Не следует чистить прибор металлическими предметами.
- Не пользуйтесь острыми предметами для удаления льда с прибора. Используйте пластиковый скребок.
- Регулярно проверяйте сливное отверстие холодильника для талой воды. При необходимости прочистите сливное отверстие. Если отверстие закупорится, вода будет собираться на дне прибора.

1.5 Установка



Для подключения к электросети тщательно следуйте инструкциям, приведенным в соответствующих параграфах.

- Распакуйте изделие и проверьте, нет ли повреждений. Не подключайте к электросети поврежденный прибор. Немедленно сообщите о повреждениях продавцу прибора. В таком случае сохраните упаковку.
- Рекомендуется подождать не менее четырех часов перед тем, как включать холодильник, чтобы масло вернулось в компрессор.
- Необходимо обеспечить вокруг холодильника достаточную циркуляцию воздуха, в противном случае прибор может перегреться. Чтобы обеспечить достаточную вентиляцию, следуйте инструкциям по установке.
- Если возможно, изделие должно располагаться обратной стороной к стене так, чтобы во избежание ожога нельзя было коснуться горячих частей (компрессор, испаритель).
- Данный прибор нельзя устанавливать вблизи радиаторов отопления или кухонных плит.

- Убедитесь, что к розетке будет доступ после установки прибора.
- Подключайте прибор только к питьевому водоснабжению (если такое подключение предусмотрено конструкцией прибора).


1.6 Обслуживание

- Любые операции по техобслуживанию прибора должны выполняться квалифицированным электриком или уполномоченным специалистом.
- Техобслуживание данного прибора должно выполняться только специалистами авторизованного сервисного центра с использованием исключительно оригинальных запчастей.

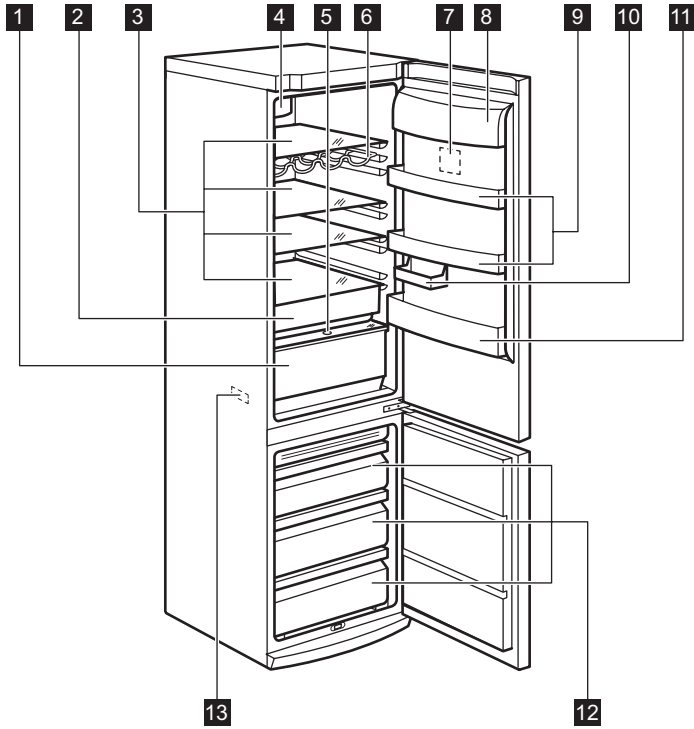
1.7 Защита окружающей среды



Ни холодильный контур, ни изоляционные материалы настоящего при-

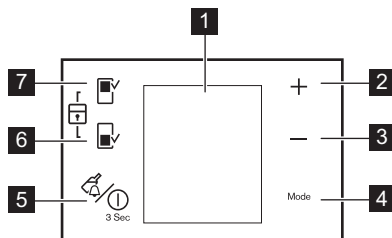
бора не содержат газов, которые могли бы повредить озоновый слой. Данный прибор нельзя утилизировать вместе с бытовыми отходами и мусором. Изоляционный пенопласт содержит горючие газы: прибор подлежит утилизации в соответствии с действующими нормативными положениями, с которыми следует ознакомиться в местных органах власти. Не допускайте повреждения холодильного контура, особенно, вблизи теплообменника. Материалы, использованные для изготовления данного прибора, помеченные символом , пригодны для вторичной переработки.

2. ОПИСАНИЕ ИЗДЕЛИЯ



- | | |
|---|---|
| 1 Ящик "Хрустящая свежесть" | 8 Полка для сливочного масла |
| 2 Ящик "Зона свежести" | 9 Полки дверцы |
| 3 Стекланные полки | 10 Полка половинного размера |
| 4 Система динамического охлаждения воздуха | 11 Полка для винных бутылок |
| 5 Контроль влажности | 12 Корзины морозильника |
| 6 Полка для бутылок | 13 Табличка с техническими данными |
| 7 Панель управления | |

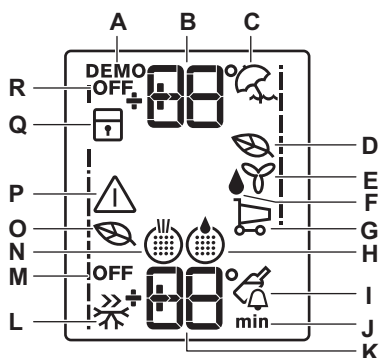
3. ПАНЕЛЬ УПРАВЛЕНИЯ



- 1** Дисплей
- 2** Регулятор температуры
Кнопка «плюс»
- 3** Регулятор температуры
Кнопка «минус»
- 4** Кнопка Mode
- 5** Кнопка DrinksChill и кнопка ON/OFF
- 6** Кнопка морозильного отделения
- 7** Кнопка холодильного отделения

Можно изменить предварительно заданные звуки нажатия кнопок на более громкие, нажав одновременно на кнопку Mode и на кнопку «Минус» на несколько секунд. Это изменение можно отменить.

3.1 Дисплей



- A. Деморежим
- B. Индикатор температуры холодильника
- C. Режим «Отпуск»
- D. Режим холодильника Eco Mode
- E. Режим FreeStore
- F. Режим «Дополнительное увлажнение»
- G. Режим «День покупок»
- H. Водяной фильтр

- I. Режим Drinks Chill
- J. Время
- K. Индикатор температуры морозильника
- L. Режим Action Freeze
- M. Режим «ВЫКЛ» морозильника
- N. Воздушный фильтр
- O. Режим Eco Mode морозильника
- P. Сигнальный индикатор
- Q. Режим «Защита от детей»
- R. Режим «ВЫКЛ» холодильника

3.2 Включение

Чтобы выключить прибор, выполните следующие действия:

1. Вставьте вилку сетевого шнура в розетку.
2. Если дисплей отключен, нажмите на кнопку ON/OFF.
3. Если на дисплее высветилось сообщение "dEMO", значит, прибор находится в деморежиме. См. «Что делать, если...»
4. На индикаторах температуры отображаются значения температуры, заданные по умолчанию.

Информацию о выборе другого значения температуры см. в разделе «Регулировка температуры».



Если дверца открыта в течение нескольких минут, то свет автоматически выключается. Свет появится снова после закрытия и открытия дверцы.

3.3 Выключение

Для выключения прибора выполните приведенные ниже действия.

1. Нажмите кнопку ON/OFF и удерживайте ее нажатой в течение 5 секунд.
2. Дисплей отключится.
3. Для отключения прибора от сети электропитания извлеките вилку сетевого шнура из розетки.

3.4 Включение холодильника

Для включения холодильника выполните приведенные ниже действия.

1. Нажмите кнопку регулятора температуры холодильной камеры.

Или

1. Нажимайте кнопку Mode, пока на дисплее не появится соответствующий значок.
Индикатор выключения холодильника мигает.
2. Нажмите кнопку ОК для подтверждения.
3. Индикатор выключения холодильника гаснет.

Информацию о выборе другого значения температуры см. в разделе "Регулирование температуры".

3.5 Выключение морозильной или холодильной камеры

Чтобы отключить морозильную или холодильную камеру,

1. нажимайте кнопку Mode, пока на дисплее не отобразится соответствующий значок.
Замигает значок отключения холодильной или морозильной камеры.
На дисплее температуры холодильной или морозильной камеры отобразятся символы тире.
2. Чтобы подтвердить отключение, нажмите кнопку ОК.
3. На дисплее отобразится индикатор отключения холодильной или морозильной камеры.

3.6 Функция «Отпуск»

Функция позволяет оставлять холодильную камеру пустой и закрытой в течение продолжительного отсутствия владельца без образования в ней неприятных запахов.



При включенной функции «Отпуск» в холодильнике не должно быть продуктов.

Включение функции.

1. Нажимайте кнопку Mode, пока на дисплее не отобразится соответствующий значок.
Замигает индикатор «Отпуск».
На дисплее температуры отображается заданное значение температуры.
2. Чтобы подтвердить выбор, нажмите кнопку ОК.
Отобразится индикатор «Отпуск».

Выключение функции.

1. Нажимайте кнопку Mode, пока не замигает индикатор «Отпуск».

2. Чтобы подтвердить выбор, нажмите кнопку ОК.
3. Индикатор «Отпуск» погаснет.



Функция выключается при задании другой температуры холодильной камеры.

3.7 Оповещение о высокой температуре

Повышение температуры в морозильной камере (например, из-за имевшего ранее место перебоя в подаче электропитания) отображается:

- миганием сигнального индикатора и дисплея температуры;
- звуковым сигналом.

Отключение оповещения.

1. Нажмите любую кнопку.
2. Звуковой сигнал выключится.
3. На дисплее температуры морозильной камеры в течение нескольких секунд отобразится самое высокое достигнутое значение температуры. Затем снова отобразится заданная температура.
4. Сигнальный индикатор продолжит мигать до достижения заданной температуры.
При достижении заданной температуры сигнальный индикатор погаснет.

3.8 Функция Eco Mode

Для оптимального хранения продуктов выберите функцию Eco Mode.

Для включения функции выполните приведенные ниже действия.

1. Нажимайте кнопку Mode, пока на дисплее не появится соответствующий значок.
Индикатор Eco Mode начнет мигать.
На индикаторе температуры в течение нескольких секунд отображается заданное значение температуры:
– для холодильной камеры: +5°C
– для морозильной камеры: -18°C
2. Нажмите кнопку ОК для подтверждения.
На дисплее отображается индикатор Eco Mode.

Для выключения функции выполните приведенные ниже действия.

1. Нажимайте кнопку Mode, пока на дисплее не начнет мигать индикатор Eco Mode.
2. Нажмите кнопку ОК для подтверждения.

3. Индикатор Eco Mode гаснет.



Функция выключается при выборе другой заданной температуры.

3.9 Функция Drinks Chill

Функцию Drinks Chill следует использовать, чтобы обеспечить подачу предупредительно-го сигнала при помещении бутылок в морозильную камеру.

Включение функции:

1. Нажимайте кнопку Mode, пока на дисплее не отобразится соответствующий значок. Индикатор Drinks Chill начнет мигать. На таймере в течение нескольких секунд отображается заданное значение (30 минут).
2. Нажатием кнопки регулятора таймера измените заданное значение таймера в интервале от 1 до 90 минут.
3. Нажмите кнопку ОК для подтверждения.

Отобразится индикатор Drinks Chill.

Индикатор "Таймер" начнет мигать.


По окончании обратного отсчета индикатор Drinks Chill начнет мигать и раздастся звуковой сигнал:

1. Выньте напитки из морозильной камеры.
 2. Выключите функцию.
- Выключение функции:

1. Нажмите и удерживайте кнопку Mode, пока не начнет мигать индикатор Drinks Chill.
 2. Нажмите кнопку ОК для подтверждения.
 3. Индикатор Drinks Chill погаснет.
- Данную функцию можно отключить в любое время.

3.10 Функция Action Freeze

Для включения функции выполните приведенные ниже действия.

1. Нажимайте кнопку Mode, пока на дисплее не появится соответствующий значок. Индикатор Action Freeze мигает. На индикаторе температуры морозильной камеры в течение нескольких секунд отображается символ .
2. Нажмите кнопку ОК для подтверждения. На дисплее отображается индикатор Action Freeze. Включается анимированное изображение.

Эта функция автоматически выключится через 52 часа.

Для выключения функции до ее автоматического завершения выполните приведенные ниже действия.

1. Нажимайте кнопку Mode, пока на дисплее не начнет мигать индикатор Action Freeze.
2. Нажмите кнопку ОК для подтверждения.
3. Индикатор Action Freeze гаснет.
4. Функция Eco Mode восстанавливается, если она была выбрана ранее.



Функция выключается при выборе другой заданной температуры морозильной камеры.

3.11 Функция "Дополнительное увлажнение"

Если требуется повысить уровень влажности в холодильнике, рекомендуется включить функцию "Дополнительное увлажнение". Для включения функции выполните приведенные ниже действия.

1. Нажимайте кнопку Mode, пока на дисплее не появится соответствующий значок. Индикатор "Дополнительное увлажнение" начинает мигать.
2. Нажмите кнопку ОК для подтверждения. На дисплее отображается индикатор "Дополнительное увлажнение".

Для выключения функции выполните приведенные ниже действия.

1. Нажимайте кнопку Mode, пока на дисплее не начнет мигать индикатор "Дополнительное увлажнение".
2. Нажмите кнопку ОК для подтверждения.
3. Индикатор "Дополнительное увлажнение" гаснет.

3.12 Функция "День покупок"

Если необходимо поместить в холодильник большое количество теплых продуктов, например, после посещения магазина, рекомендуется включить функцию "День покупок" для ускоренного охлаждения продуктов и предотвращения повышения температуры уже находящихся в холодильнике продуктов.

Для включения функции выполните приведенные ниже действия.

1. Нажимайте кнопку Mode, пока на дисплее не появится соответствующий значок.

Мигает индикатор "День покупок".

На индикаторе температуры холодильной камеры в течение нескольких секунд отображается заданное значение температуры.

2. Нажмите кнопку ОК для подтверждения.

На дисплее отображается индикатор "День покупок".

Функция "День покупок" автоматически отключается примерно через 6 часов.

Для выключения функции до ее автоматического завершения выполните приведенные ниже действия.

1. Нажимайте кнопку Mode, пока на дисплее не начнет мигать индикатор "День покупок".
2. Нажмите кнопку ОК для подтверждения.
3. Индикатор "День покупок" гаснет.
4. Функция Eco Mode восстанавливается, если она была выбрана ранее.



Функция выключается при выборе другой заданной температуры холодильной камеры.

3.13 Функция "Защита от детей"

Функция "Защита от детей" служит для блокировки кнопок управления прибора.

Для включения функции выполните приведенные ниже действия.

1. Нажимайте кнопку Mode, пока на дисплее не появится соответствующий значок.
2. Индикатор "Защита от детей" мигает.
3. Нажмите кнопку ОК для подтверждения.

На дисплее отображается индикатор "Защита от детей".

Для выключения функции выполните приведенные ниже действия.

1. Нажимайте кнопку Mode, пока на дисплее не начнет мигать индикатор "Защита от детей".
2. Нажмите кнопку ОК для подтверждения.
3. Индикатор "Защита от детей" гаснет.

4. ЕЖЕДНЕВНОЕ ИСПОЛЬЗОВАНИЕ

4.1 Размораживание продуктов

Замороженные продукты, включая продукты глубокой заморозки, перед использованием можно размораживать в холодильном отделении или при комнатной температуре, в зависимости от времени, которым Вы располагаете для выполнения этой операции.

Маленькие куски можно готовить, даже не размораживая, в том виде, в каком они взяты из морозильной камеры: в этом случае процесс приготовления пищи займет больше времени.



При случайном размораживании продуктов, например, при сбое электропитания, если напряжение в сети отсутствовало в течение времени, превышающего указанное в таблице технических данных "время повышения температуры", размороженные продукты следует быстро употребить в пищу или немедленно подвергнуть тепловой обработке, затем повторно заморозить (после того, как они остынут).

4.2 Хранение замороженных продуктов

При первом запуске или после длительного простоя перед закладкой продуктов в отделение дайте прибору поработать не менее 2 часов в режиме ускоренной заморозки.

4.3 Замораживание свежих продуктов

Помеченные значками отделения для замораживания предназначены для замораживания свежих продуктов и продолжительного хранения замороженных продуктов, а также продуктов глубокой заморозки.

Для замораживания свежих продуктов включите функцию Action Freeze.

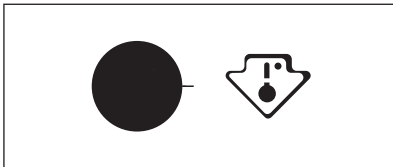
Максимальное количество продуктов, которое может быть заморожено за 24 часа, указано

на **табличке с техническими данными**, расположенной внутри прибора.

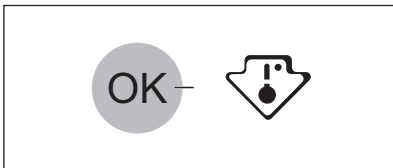
Процесс замораживания занимает 24 часа: в течение этого времени не добавляйте другие продукты для замораживания.

4.4 Индикатор температуры

Термостат требует регулировки



Необходимая температура



Для того, чтобы Вам было удобнее контролировать прибор, мы установили на Ваш холодильник индикатор температуры.

Символ сбоку обозначает область максимального холода в холодильнике.

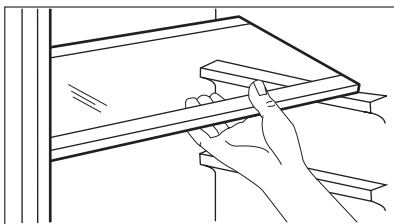
Область максимального холода начинается у стеклянной полки ящика для фруктов и овощей и заканчивается у символа или полки, расположенной на уровне символа.

Для обеспечения надлежащего хранения продуктов убедитесь, что на индикаторе температуры отображается сообщение «OK».

Если сообщение «OK» не отображается, переведите ручка термостата в более холодное положение и подождите 12 часов, прежде чем снова проверить показания индикатора температуры.

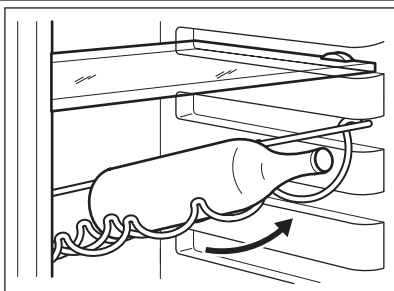
После закладки в прибор свежих продуктов или после многократного открывания дверцы в течение долгого времени сообщение «OK» может пропасть с экрана: это нормально.

4.5 Передвижные полки



Расположенные на стенках холодильника направляющие позволяют размещать полки на нужной высоте.

4.6 Полка для бутылок



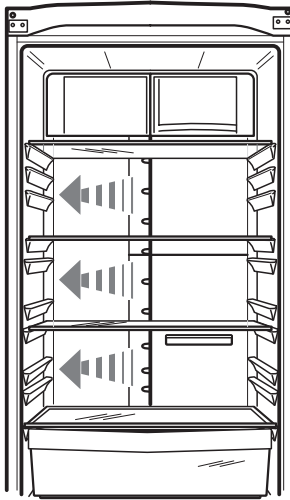
Уложите бутылки (горлышками к себе) на предварительно установленную полку.



Если полка установлена в горизонтальное положение, можно класть только закрытые бутылки.

Полку для бутылок можно установить под наклоном, чтобы хранить ранее открытые бутылки. Для этого потяните полку так, чтобы ее можно было повернуть вверх и установить на следующий верхний уровень.

4.7 Воздушное охлаждение



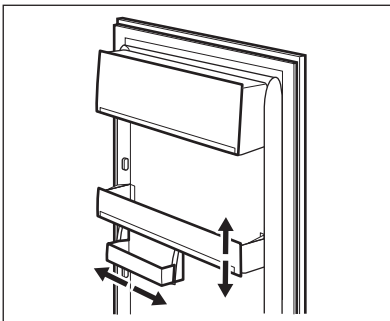
Технология ClimaTech позволяет быстрее охлаждать продукты и поддерживать более равномерную температуру в отделении. Данная система позволяет быстро охладить продукты и обеспечивает более равномерную температуру в отделении.

4.8 Угольный воздушный фильтр

Ваш прибор оснащен угольным фильтром, установленным за крышкой заслонки в задней стенке блока распределения воздуха.

Этот фильтр очищает воздух от нежелательных запахов в холодильной камере, еще более улучшая качество хранения продуктов.

4.9 Размещение полок дверцы



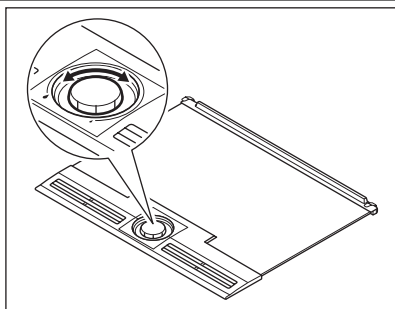
Чтобы обеспечить возможность хранения упаковок продуктов различных размеров, полки дверцы можно размещать на разной высоте. Чтобы переставить полку, действуйте следующим образом:

Медленно потяните полку по направлению, указанному стрелками, пока она не высвободится; затем установите ее на нужное место.



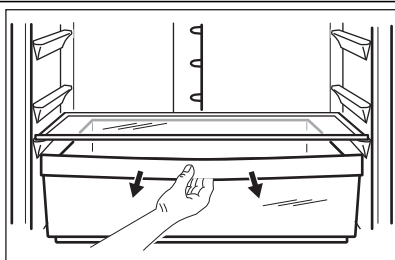
Чтобы обеспечить правильную циркуляцию воздуха, не меняйте положение большой нижней полки в дверце.

4.10 Контроль влажности

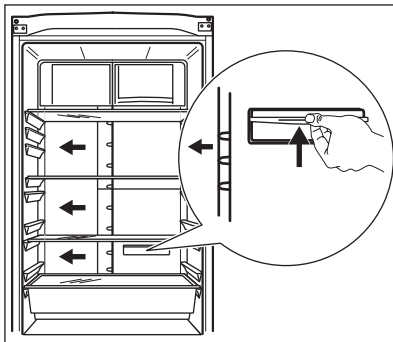


При хранении в холодильнике овощей и фруктов практически и полезно размещать их в ящике. Холодильник обеспечивает поддержание низкой температуры, замедляя процессы окисления и распада. Как правило, если ящик для овощей заполнен не до конца и в нем находятся как овощи, так и фрукты, ручку регулировки влажности следует установить в положение высокой влажности, обозначенной изображением большой капли. Это означает, что верхняя решетка будет закрыта, и внутри ящика будет поддерживаться высокая влажность. Такую настройку следует выбирать для большинства случаев. Иногда, когда ящик заполнен доверху, есть риск, что эффективность охлаждения продуктов может понизиться. В таком случае будет разумным открыть вентиляционные отверстия в решетке, повернув ручку по направлению к изображению маленькой капли. Обычно овощи охлаждаются также и путем испарения содержащейся в них влаги: закрывание вентиляционных отверстий, может привести к образованию внутри капель и даже «лужиц». В число продуктов, которые могут выделять особенно много влаги, входят различные виды салатов, грибы, брокколи и морковь. В случае, если в ящике хранятся яблоки и фрукты, будет разумным немного открыть вентиляционные отверстия на случай скопления внутри этилена. Этилен – это гормон роста, выделяемый некоторыми овощами и фруктами. Этилен может привести к порче или преждевременному старению ряда продуктов.

4.11 Режим FreshZone



Если использование отделения в качестве ящика для свежих продуктов NaturaFresh не требуется, можно изменить настройки и использовать его в качестве отделения с низкой температурой.



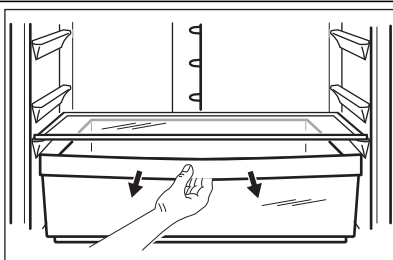
Включение функции:

- Сдвиньте заслонку вверх, как показано на рисунке.

Выключение функции:

1. Сдвиньте заслонку вниз.

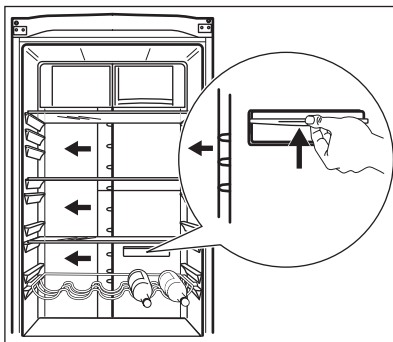
4.12 Ящик NaturaFresh



Это устройство обеспечивает быстрое охлаждение продуктов и более равномерную температуру в ящике.

Включение функции:

1. Включите функцию «День покупок».
2. Загорится индикатор «День покупок».
3. Сдвиньте заслонку вверх, как показано на рисунке.



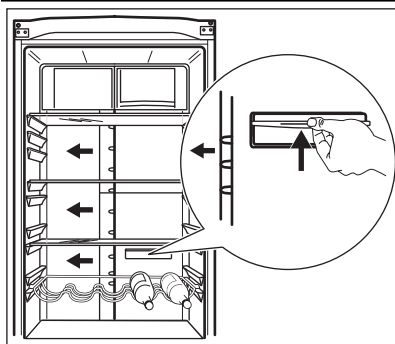
Выключение функции:

1. Сдвиньте заслонку вниз.
2. Выключите функцию «День покупок».
3. Индикатор «День покупок» погаснет.



Функция выключается автоматически через несколько часов.

4.13 Функция QuickChill для охлаждения напитков



Эта функция предназначена для быстрого охлаждения напитков.

Включение функции:

1. Извлеките или переставьте выше ящик для свежих продуктов NaturaFresh, а полку для бутылок поместите перед полкой быстрого охлаждения QuickChill, как показано на рисунке.
2. Включите функцию «День покупок».
3. Загорится индикатор «День покупок».
4. Сдвиньте заслонку вверх, как показано на рисунке.

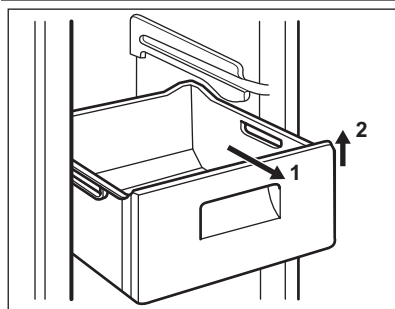
Выключение функции:

1. Сдвиньте заслонку вниз.
2. Выключите функцию «День покупок».
3. Индикатор «День покупок» погаснет.



Функция выключается автоматически через несколько часов.

4.14 Извлечение из морозильника корзины для замораживания



Корзины морозильного отделения оснащены стопором, препятствующим их случайному выниманию или падению. Чтобы вынуть корзину из морозильной камеры, потяните ее на себя. Когда она достигнет конечного положения, приподнимите передний край корзины и снимите ее.

Вставляя корзину в морозильную камеру, слегка приподнимите ее переднюю часть. Преодолев стопоры, задвиньте корзину до упора.

5. ПОЛЕЗНЫЕ СОВЕТЫ

5.1 Нормальные звуки при работе прибора

- При протекании хладагента по трубкам могут быть слышны негромкие булькающие и журчащие звуки. Это нормальное явление.
- Когда компрессор включен, он нагнетает хладагент в холодильный контур, и в это время могут быть слышны гудение и шум от вибрации. Это нормальное явление.

- Тепловое расширение может вызывать появление внезапного треска. Это естественное физическое явление, не представляющее опасности. Такое явление является нормальным.

5.2 Рекомендации по экономии электроэнергии

- Не открывайте дверцу слишком часто и не держите ее открытой дольше, чем необходимо.
- Если температура окружающей среды высокая, регулятор температуры находится в самом высоком положении и холодильник полностью загружен, компрессор может работать без остановок, что приводит к образованию инея или льда на испарителе. Если такое случается, поверните регулятор температуры до более низких значений, чтобы сделать возможным автоматическое оттаивание, и, следовательно, снизить потребление электроэнергии.

5.3 Рекомендации по охлаждению продуктов

Для получения оптимальных результатов:

- не помещайте в холодильник теплые продукты или испаряющиеся жидкости
- накрывайте или заворачивайте продукты, особенно те, которые имеют сильный запах
- располагайте продукты так, чтобы вокруг них мог свободно циркулировать воздух

5.4 Рекомендации по охлаждению

Полезные советы:

Мясо (всех типов): помещайте в полиэтиленовые пакеты и кладите на стеклянную полку, расположенную над ящиком для овощей.

Храните мясо таким образом один, максимум два дня, иначе оно может испортиться.

Продукты, подвергшиеся тепловой обработке, холодные блюда и т.д.: должны быть накрыты и могут быть размещены на любой полке.

Фрукты и овощи: должны быть тщательно очищенными; их следует помещать в специально предусмотренные для их хранения ящики.

Сливочное масло и сыр: должны помещаться в специальные воздухопроницаемые контейнеры или быть обернуты алюминиевой фольгой или полиэтиленовой пленкой, чтобы максимально ограничить контакт с воздухом. Бутылки с молоком: должны быть закрыты крышкой и размещены в полке для бутылок на дверце.

Бананы, картофель, лук и чеснок не следует хранить в холодильнике в неупакованном виде.

5.5 Рекомендации по замораживанию

Ниже приведен ряд рекомендаций, направленных на то, чтобы помочь сделать процесс замораживания максимально эффективным:

- максимальное количество продуктов, которое может быть заморожено в течение 24 часов, указано на табличке технических данных;
- процесс замораживания занимает 24 часа. В этот период не следует класть в морозильную камеру новые продукты, подлежащие замораживанию;
- замораживайте только высококачественные, свежие и тщательно вымытые продукты;
- перед замораживанием разделите продукты на маленькие порции для того, чтобы быстро и полностью их заморозить, а также чтобы иметь возможность размораживать только нужное количество продуктов;
- заверните продукты в алюминиевую фольгу или в полиэтиленовую пленку и проверьте, чтобы к ним не было доступа воздуха;
- не допускайте, чтобы свежие незамороженные продукты касались уже замороженных продуктов во избежание повышения температуры последних;
- постные продукты сохраняются лучше и дольше, чем жирные; соль сокращает срок хранения продуктов;
- пищевой лед может вызвать ожог кожи, если брать его в рот прямо из морозильной камеры;
- рекомендуется указывать дату замораживания на каждой упаковке; это позволит контролировать срок хранения.

5.6 Рекомендации по хранению замороженных продуктов

Для получения оптимальных результатов позаботьтесь о следующем:

- убедитесь, что продукты промышленной заморозки хранились у продавца в должных условиях;
- обеспечьте максимально короткий интервал времени между покупкой замороженных продуктов в магазине и их помещением в морозильник;
- не открывайте дверцу слишком часто и не держите ее открытой дольше, чем необходимо;

- после размораживания продукты быстро портятся и не подлежат повторному замораживанию;
- не превышайте время хранения, указанное изготовителем продуктов.

6. УХОД И ОЧИСТКА

6.1 Чистка холодильника изнутри

Перед первым включением прибора вымойте его внутренние поверхности и все внутренние принадлежности теплой водой с нейтральным мылом, чтобы удалить запах, характерный для только что изготовленного изделия, затем тщательно протрите их.



Не используйте моющие или абразивные средства, т.к. они могут повредить покрытие поверхностей холодильника.



ПРЕДУПРЕЖДЕНИЕ!

Перед выполнением каких-либо операций по чистке или уходу за прибором выньте вилку сетевого шнура из розетки.



В холодильном контуре данного прибора содержатся углеводороды; поэтому его обслуживание и заправка должны осуществляться только уполномоченными специалистами.

6.2 Периодическая чистка

Прибор нуждается в регулярной чистке:

- внутренние поверхности прибора и принадлежности мойте теплой водой с нейтральным мылом.
- тщательно проверьте уплотнение дверцы и вытрите его дочиста, чтобы оно было чистым и без мусора.
- сполосните и тщательно вытрите.



Не тяните, не двигайте и старайтесь не повредить трубки и кабели внутри корпуса.

Никогда не пользуйтесь для чистки внутренних поверхностей моющими средствами, абразивными порошками, чистящими средствами с сильным запахом или полировальными пастами, так как они могут повредить поверхность и оставить стойкий запах.

Чтобы очистить конденсатор (решетка черного цвета) и компрессор, расположенные с задней стороны прибора, воспользуйтесь щеткой. Эта операция повышает эффективность работы прибора и снижает потребление электроэнергии.



Будьте осторожны, чтобы не повредить систему охлаждения.

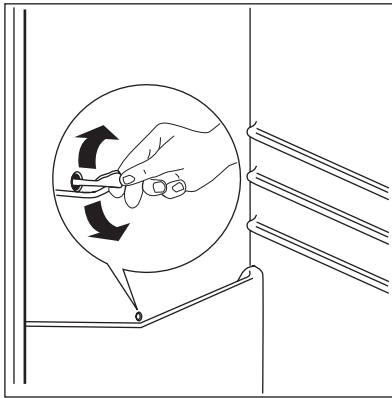
Некоторые чистящие средства для кухни содержат химикаты, могущие повредить пластмассовые детали прибора. По этой причине рекомендуется мыть внешний корпус прибора только теплой водой с небольшим количеством моющего средства. После чистки подключите прибор к сети электропитания.

6.3 Замена угольного воздушного фильтра

Для обеспечения оптимальной работы угольного воздушного фильтра его следует заменять каждые шесть месяцев.

Вы можете приобрести новые активные воздушные фильтры у местного представителя. Инструкции см. в разделе "Установка угольного воздушного фильтра".

6.4 Размораживание холодильника



При нормальных условиях эксплуатации удаление инея с испарителя холодильной камеры происходит автоматически при каждом выключении компрессора. Талая вода стекает через сливное отверстие в специальный поддон, установленный с задней стороны прибора над компрессором, а затем испаряется. Необходимо регулярно прочищать сливное отверстие, находящееся в середине канала холодильного отделения, во избежание накопления воды и попадания капель на находящиеся внутри продукты. Используйте для этого специальное приспособление для прочистки, которое уже установлено в сливное отверстие.

6.5 Размораживание морозильной камеры

Морозильная камера данной модели относится к типу "no frost" (без инея). Это означает, что в ней не образуются иней и лед ни на продуктах, ни на стенках самой камеры.

Отсутствие инея обеспечивается благодаря постоянной циркуляции холодного воздуха внутри камеры от автоматически включаемого вентилятора.

7. ЧТО ДЕЛАТЬ, ЕСЛИ ...



ПРЕДУПРЕЖДЕНИЕ!

Перед устранением неисправностей выньте вилку сетевого кабеля из розетки.

Устранять неисправности, не описанные в данном руководстве, должен только квалифицированный электрик или уполномоченный специалист.



При нормальных условиях эксплуатации слышны некоторые звуки (работы компрессора, циркуляции хладагента).

Неполадка	Возможная причина	Устранение
Прибор издает сильный шум.	Прибор не установлен должным образом.	Проверьте, прочно ли стоит прибор (все четыре ножки должны стоять на полу).
Компрессор работает непрерывно.	Возможно, неправильно установлена температура.	Задайте более высокую температуру.
	Неплотно закрыта дверца.	См. раздел «Закрытие дверцы».
	Дверцу открывали слишком часто.	Не оставляйте дверцу открытой дольше, чем это необходимо.

Неполадка	Возможная причина	Устранение
	Температура продуктов слишком высокая.	Прежде чем положить продукты на хранение, дайте им охладиться до комнатной температуры.
	Температура воздуха в помещении слишком высокая.	Обеспечьте снижение температуры воздуха в помещении.
	Включена функция «Замораживание».	См. раздел «Функция "Замораживание"».
Вода стекает по задней стенке холодильника.	Во время автоматического размораживания на задней панели размораживается наледь.	Это нормально.
Вода стекает внутрь холодильника.	Засорилось сливное отверстие.	Прочистите сливное отверстие.
	Продукты мешают воде стекать в водосборник.	Убедитесь, что продукты не касаются задней стенки.
Вода стекает на пол.	Сброс талой воды направлен не в поддон испарителя над компрессором.	Направьте сброс талой воды в поддон испарителя.
Слишком много льда и инея.	Продукты не упакованы надлежащим образом.	Упакуйте продукты более тщательно.
	Неплотно закрыта дверца.	См. раздел «Закрытие дверцы».
	Возможно, неправильно установлена температура.	Задайте более высокую температуру.
Температура внутри прибора слишком высокая.	Неплотно закрыта дверца.	См. раздел «Закрытие дверцы».
	Температура продуктов слишком высокая.	Прежде чем положить продукты на хранение, дайте им охладиться до комнатной температуры.
	Одновременно хранится слишком много продуктов.	Одновременно храните меньшее количество продуктов.
Температура в холодильнике слишком высокая.	Внутри прибора нет циркуляции холодного воздуха.	Убедитесь, что внутри прибора циркулирует холодный воздух.
Температура в морозильнике слишком высокая.	Продукты расположены слишком близко друг к другу.	Укладывайте продукты таким образом, чтобы обеспечить циркуляцию холодного воздуха.
Прибор не работает.	Прибор выключен.	Включите прибор.
	Вилка сетевого кабеля неправильно вставлена в розетку.	Правильно вставьте вилку сетевого кабеля в розетку.

Неполадка	Возможная причина	Устранение
	На прибор не подается электропитание. Отсутствует напряжение в сетевой розетке.	Подключите к этой сетевой розетке другой электроприбор. Обратитесь к квалифицированному электрику.
Лампочка не горит.	Лампочка находится в режиме ожидания.	Закройте и снова откройте дверцу.

Если приведенные рекомендации не позволяют устранить неисправность, обратитесь в местный авторизованный сервисный центр.

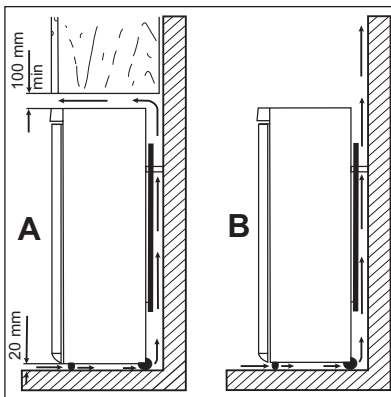
7.1 Закрытие дверцы

1. Прочистите уплотнители дверцы.
2. При необходимости отрегулируйте дверцу. См. раздел «Установка».

3. При необходимости замените непригодные уплотнения дверцы. Обратитесь в сервисный центр.

8. УСТАНОВКА

8.1 Выбор места установки



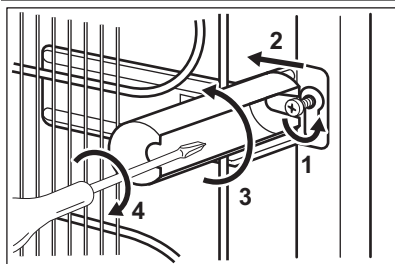
Прибор следует устанавливать вдали от источников тепла, таких, как радиаторы отопления, котлы, прямые солнечные лучи и т.д. Обеспечьте свободную циркуляцию воздуха вокруг задней части корпуса прибора. Если прибор расположен под подвесной мебелью, то для обеспечения оптимальной работы минимальное расстояние между верхом прибора и мебелью должно быть не менее 100 мм. Однако желательно вообще не устанавливать прибор под подвесной мебелью. Точная установка по уровню достигается с помощью регулировочных ножек, расположенных в основании корпуса.



ВНИМАНИЕ!

Необходимо обеспечить возможность отключения прибора от сети электропитания; к вилке шнура питания прибора после его установки должен быть обеспечен легкий доступ.

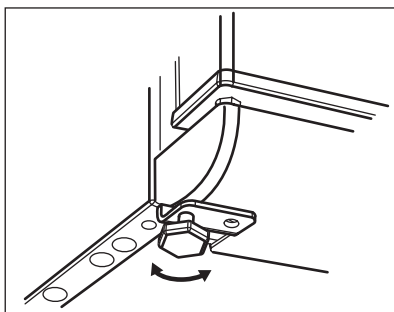
8.2 Упоры задней стенки



Два упора находятся в пакете с документацией.
Для установки упоров выполните следующие действия.

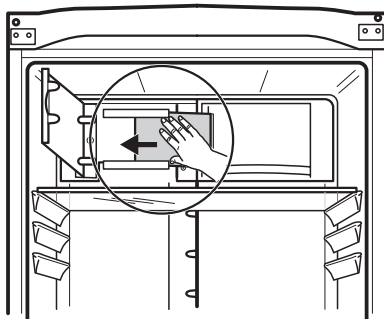
1. Выверните винт.
2. Подложите упор под головку винта.
3. Сориентируйте упор в нужном положении.
4. Снова затяните винты.

8.3 Выравнивание



Тщательное выравнивание предотвращает вибрацию и шум прибора во время работы.
Для выравнивания прибора вывинтите или закрутите две передние регулировочные ножки.

8.4 Установка угольного фильтра CleanAir Control



Фильтр CleanAir Control представляет собой фильтр с активированным углем, поглощающий неприятные запахи и обеспечивающий сохранение наилучшего вкуса и аромата всех пищевых продуктов - без смешения запахов. Чтобы обеспечить сохранение характеристик и срока службы угольного фильтра, при поставке он находится в пластиковом пакете. Перед включением прибора фильтр следует установить за заслонкой.

1. Закройте крышку заслонки.
2. Достаньте фильтр из пластикового пакета.
3. Вставьте фильтр в паз, расположенный с задней стороны крышки заслонки.
4. Закройте крышку заслонки.



Чтобы не повредить поверхность фильтра, обращаться с ним следует аккуратно. Фильтр необходимо заменять раз в шесть месяцев.

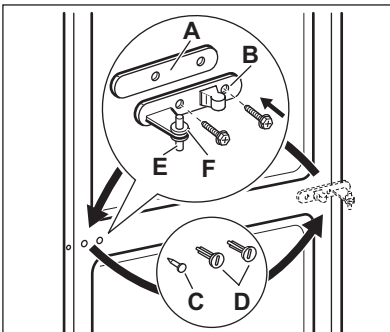
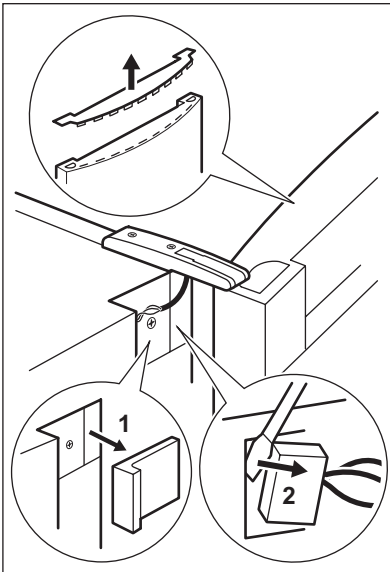
8.5 Подключение к электросети

Перед включением прибора в сеть удостоверьтесь, что напряжение и частота, указанные в табличке технических данных, соответствуют параметрам вашей домашней электрической сети.

Прибор должен быть заземлен. С этой целью вилка сетевого шнура имеет специальный контакт заземления. Если розетка электриче-

ской сети не заземлена, выполните отдельное заземление прибора в соответствии с действующими нормами, поручив эту операцию квалифицированному электрику. Изготовитель снимает с себя всякую ответственность в случае несоблюдения вышеуказанных правил техники безопасности. Данное изделие соответствует директивам Европейского Союза.

8.6 Перевешивание дверцы



ВНИМАНИЕ!

Перед выполнением любой операции извлекайте вилку из сетевой розетки.



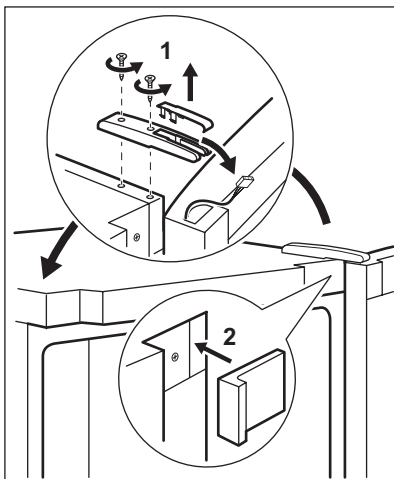
ВНИМАНИЕ!

Убедитесь, что прибор отключен от электросети.

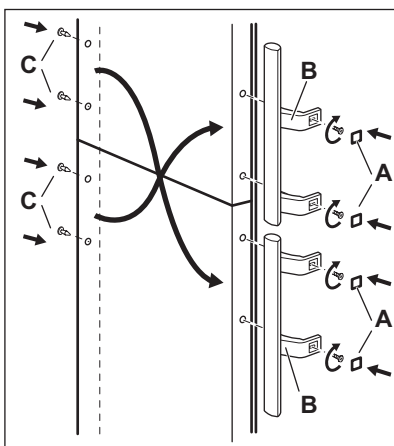
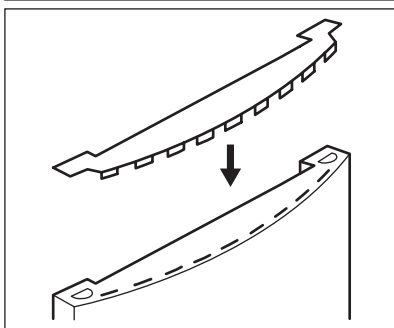


Чтобы надежно удерживать дверцы прибора, следующие операции рекомендуется выполнять вдвоем.

- Снимите крышку петли при помощи отвертки.
- Откройте дверцу и снимите заглушку дверцы.
- Снимите верхние крышки с обеих сторон. (1)
- Отключите разъем кабеля дисплея. (2)
- Отвинтите петли снимите дверцу.
- Снимите заглушки со средней разделительной перегородки.
- Снимите крышку при помощи инструмента (A).
- Отвинтите поворотный штифт нижней петли (B) и шайбу (C) и установите их на противоположной стороне.
- Установите крышку (A) на противоположной стороне.
- Установите дверцу на нижнюю петлю.



- Извлеките из заглушки дверцы кабель и уложите его в верхнюю петлю.
- Привинтите петлю обратно.
- Подключите кабель к разъему на передней панели.
- Установите на место верхние крышки с обеих сторон (2).
- Уложите отключенный кабель дисплея в держатель кабеля в заглушку дверцы, а затем поставьте на место заглушку дверцы.



- Извлеките крышки (B). Выньте заглушки (A).
- Вывинтите ручки (C) и установите их с противоположной стороны. Установите верхнюю ручку на нижнюю дверцу, а нижнюю ручку - на верхнюю.
- Установите заглушки (A) на противоположной стороне.

В завершение проверьте, чтобы:

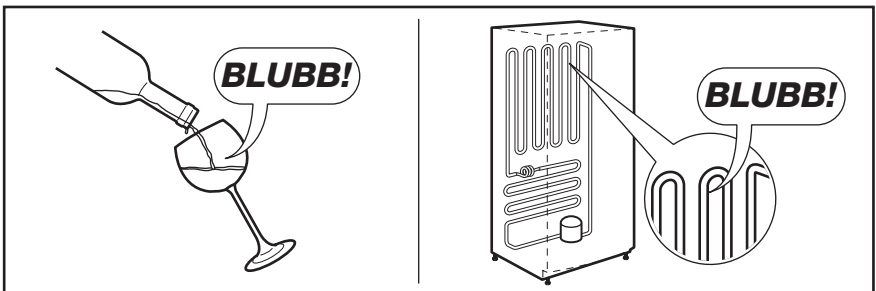
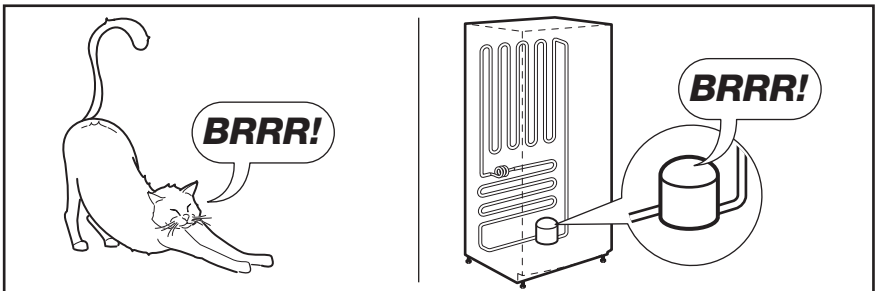
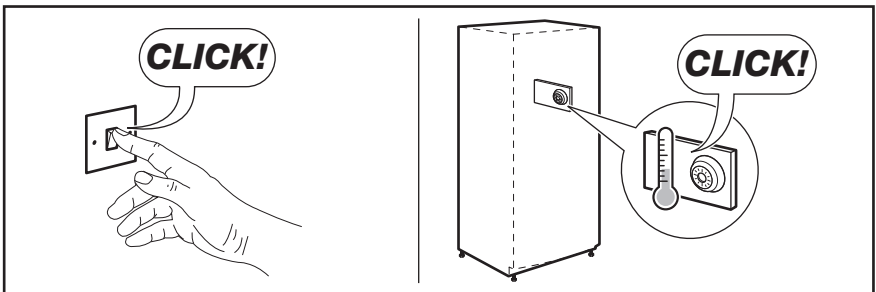
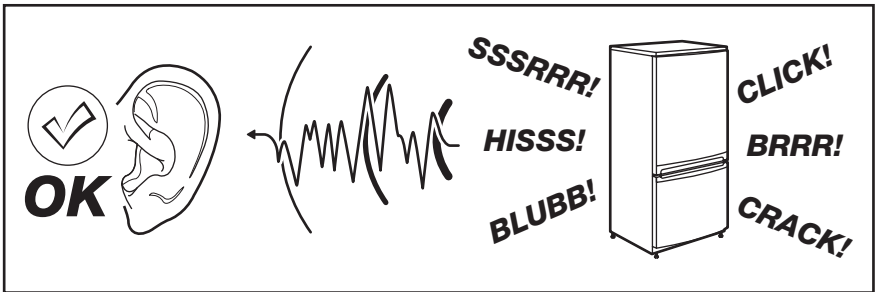
- все винты были затянуты;
- магнитная прокладка прилегал к корпусу;
- дверца как следует открывалась и закрывалась.

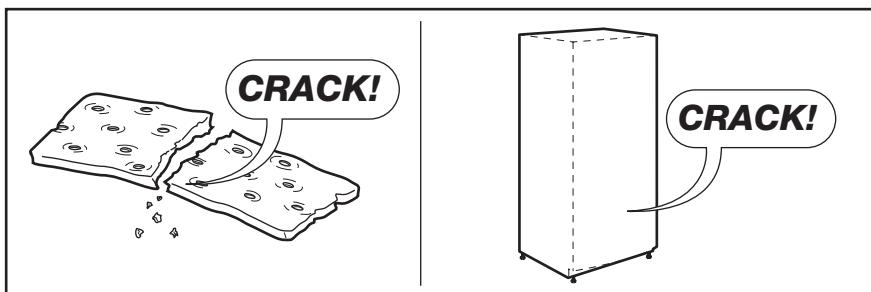
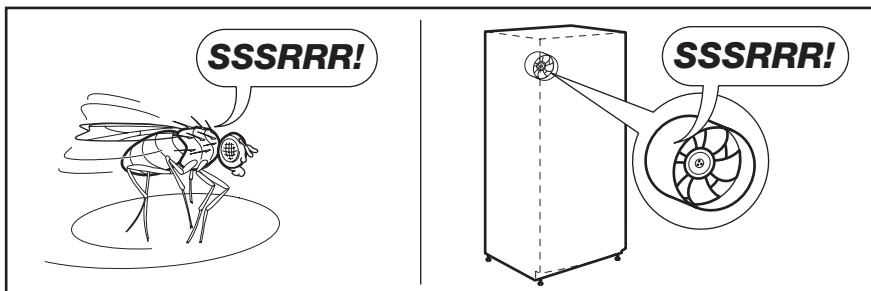
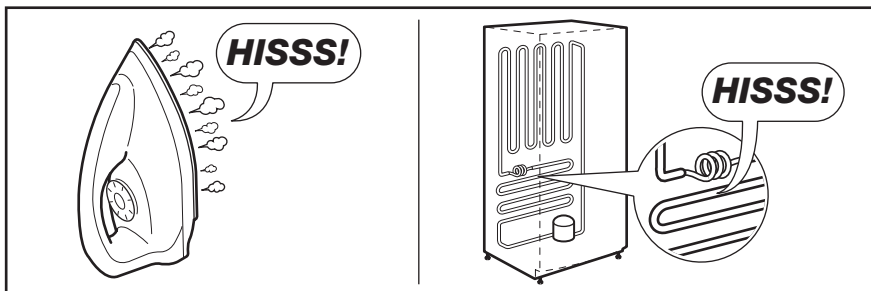
При низкой температуре в помещении (т.е. зимой) прокладка может неплотно прилегать к корпусу. В таком случае дождитесь естественной усадки прокладки по месту.

В случае нежелания выполнять вышеописанные операции самостоятельно можно обратиться в ближайший сервисный центр. Специалист сервисного центра перевесит Вам дверцу за отдельную плату.

9. ШУМЫ ПРИ РАБОТЕ

При нормальных условиях работы слышны некоторые звуки (работы компрессора, циркуляции хладагента).







10. ТЕХНИЧЕСКИЕ ДАННЫЕ

Размеры ниши для встраивания		
Высота	1850 мм	
Ширина	595 мм	
Глубина	658 мм	
Время повышения температуры	18 час	
Напряжение	230 - 240 В	
Частота	50 Гц	

Технические данные указаны на табличке с техническими данными на левой стенке внутри прибора и на табличке энергопотребления.

11. ОХРАНА ОКРУЖАЮЩЕЙ СРЕДЫ

Материалы с символом  следует сдавать на переработку. Положите упаковку в соответствующие контейнеры для сбора вторичного сырья. Принимая участие в переработке старого электробытового оборудования, Вы помогаете защитить окружающую среду и

здоровье человека. Не выбрасывайте вместе с бытовыми отходами бытовую технику, помеченную символом . Доставьте изделие на местное предприятие по переработке вторичного сырья или обратитесь в свое муниципальное управление.



Дата производства данного изделия указана в серийном номере (serial number), где первая цифра номера соответствует последней цифре года производства, вторая и третья цифры номера – порядковому номеру недели. Например, серийный номер 11012345 означает, что изделие произведено на десятой неделе 2011 года.

www.electrolux.com/shop



280150420-A-142012



Electrolux

В компанию «М-Видео-Менеджмент»

Настоящим письмом компания «Электролюкс Рус» подтверждает, что с 01 января 2013 года произошло изменение в комплектации двухкамерных холодильников торговых марок Electrolux и AEG.

Изделия нижеуказанных моделей, серийные номера которых начинаются с цифр 301....., 302....., 303..... и далее, не комплектуются разделителем для овощного ящика:

AEG модель S73401CNX0 pnc 925034575

AEG модель S83600CMM0 pnc 925033826

AEG модель S73801CNX0 pnc 925033934

Electrolux модель EN3881AOX pnc 925033882

Electrolux модель EN3481AOW pnc 925034502

Electrolux модель EN3487AOJ pnc 925033781

Electrolux модель EN3487A00 pnc 925033777

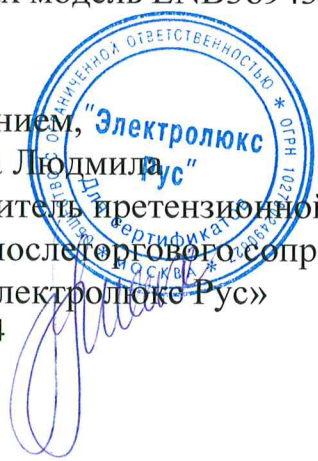
Electrolux модель EN3487AOY pnc 925033775

Electrolux модель EN3487A0H pnc 925033779

Electrolux модель EN3481AOX pnc 925034503

Electrolux модель ENB38943X pnc 925033858

С уважением,
Михеева Людмила
Руководитель претензионной группы
Отдела послеторгового сопровождения
ООО «Электролюкс Рус»
16.12.2014



LLC Electrolux Rus
TIN/KPP 7804159731/770501001
OGRN 1027802490627
1, Kozhevnichecky proezd
Moscow, 115114, Russia

Phone + 7 495 937 7874
+ 7 495 937 7873
Int. phone + 7 495 626 5512
Fax + 7 495 626 5513
Web www.electrolux.ru

ООО «Электролюкс Рус»
ИНН/КПП 7804159731/770501001
ОГРН 1027802490627
Россия, 115114, Москва
Кожевнический проезд, д.1

Телефон + 7 495 937 7874
+ 7 495 937 7873
Межд.тел. + 7 495 626 5512
Факс + 7 495 626 5513
Сайт www.electrolux.ru