

KGZ Кыргыз

Пайдалануу боюнча колдонмо

ТОНДУРГУЧ

Мазмуну

Коопсуздук – бул жакшы адат, 21
Коопсуздуктун жалпы эрежелери
Пайдалануу

Орнотуу жана ишке түшүрүү, 23
Желдетүү
Жылуулук булагына жакын орнотуу
Түздөө
Электр тармагына улоо

Буюмдун сүрөттөлүшү, 22
Жалпы көрүнүш
Башкаруу панели

Тондургуч бөлүмдөн пайдалануу, 24, 25

Электр энергиясын үнөмдөө боюнча сунуштар, 26

Бузуктуктар жана аларды оңдоонун усулдары, 26

Кызмат көрсөтүү жана күтүү, 27
Эритүү

Техникалык кызмат көрсөтүү, 28

Өндүрүүчү эскертүүсүз буюмдун түзүлүшү жана комплекттелиши боюнча прибор ишинин натыйжалуулугун төмөндөтпөй турган өзгөрүш киргизүү укугун өзүндө сактап калат:
– бул колдонмодо келтирилген кээ бир параметрлер боолголуу саналат;
– өндүрүүчү көрсөтүлгөн чоңдуктардан кичине четтегендик үчүн жоопкер эмес.

AM Հայերեն

Շահագործման ձեռնարկ

ՄԱՆՅԱՐԱՆ

Անվտանգությունը լավ սովորություն է, 29
Անվտանգության ընդհանուր կանոնները
Ոստիկիզացում

Տեղադրում և միացում, 30
Օդափոխություն
Մի տեղակայեք ջերմային աղբյուրների մոտ
Հավասարեցում
Միացում էլեկտրական ցանցին

Արտադրանքի նկարագրությունը, 22
Ընդհանուր տեսք
Կառավարման վահանակ

Սառցարանային բաժնի օգտագործում, 31 , 32

Էլեկտրաէներգիայի խնայողության ցուցումներ, 33

Անսարքությունները և դրանց վերացման մեթոդները, 33

Սպասարկում և խնամք, 34
Ապաստեցում

Տեխնիկական սպասարկում, 28

Արտադրողն իրավունք ունի առանց նախազգուշացնելու փոփոխություններ կատարել կառուցվածքի և համարման մեջ, որոնք չեն նվազեցնի սարքի աշխատանքի արդյունավետությունը – որոշ չափանիշներ, որոնք տրված են սույն ցուցումների մեջ, կողմնորոշիչ են – արտադրողը պատասխանատվություն չի կրում ՝ նշված մեծություններից աննշան շեղումների համար

Изделие:	Комбинированный холодильник-морозильник
Торговая марка:	
Модель:	MFZ 10
Изготовитель:	АО "Индезит Интернэшнл"
Страна-изготовитель:	Россия
Общий полезный объем для хранения свежих продуктов	-
Общий полезный объем для хранения замороженных продуктов	118 л
Номинальное значение напряжения электропитания или диапазон напряжения	220-240 V ~
Условное обозначение рода электрического тока или номинальная частота переменного тока	50 Hz
Номинальный ток	0,9 А
Мощность нагревателя системы оттаивания	-
Максимальная мощность лампы освещения	-
Класс защиты от поражения электрическим током	Класс защиты I
Класс энергопотребления	B
Климатический класс	SN-ST (10°C...38°C)
Система охлаждения	Статическая
Тип хладагента	R 600 а
Корректированный уровень звуковой мощности	43 дБА
Количество компрессоров	1
В случае необходимости получения информации по сертификатам соответствия или получения копий сертификатов соответствия на данную технику, Вы можете отправить запрос по электронному адресу cert.rus@indesit.com.	
Дату производства данной техники можно получить из серийного номера (S/N XXXXXXXX * XXXXXXXXXX), следующим образом:	- 1-ая цифра в S/N соответствует последней цифре года, - 2-ая и 3-я цифры в S/N - порядковому номеру месяца года, - 4-ая и 5-ая цифры в S/N - числу определенного месяца и года.

Өнім:	Құрамдастырылған тоназытқыш-мұздатқыш
Сауда белгісі:	
Модель:	MFZ 10
Өндіруші:	«Индезит Интернэшнл» АҚ
Өндіруші елі	Ресей
Балғын өнімдерді сақтау үшін жалпы пайдалы көлемі	-
Мұздатылған өнімдерді сақтау үшін жалпы пайдалы көлемі	118
Электрлік қорек көзі кернеуінің нақтылы мәні немесе кернеу диапазоны	220-240 V ~
Электрлік токтың түрін шартты белгілеу немесе айналымы токтың нақтылы жиілігі	50 Hz
Нақтылы ток	0,9 А
Еріту жүйесі қыздырғышының қуаттылығы	-
Жарықтандыру лампасының максималдық қуаттылығы	-
Электрлік токпен зақымдалудан қорғау санаты	Қорғау санаты I
Энергия тұтынуды санаты	B
Салқындату жүйесі	Статикалық
Климаттық санат	SN-ST (10 °С...38 °С)
Суық агенттің типі	R 600 а
Дыбыстық қуаттылықтың түзетілген деңгейі	43 дБА
Компрессорлар саны	1
Осы техникаға сәйкестік сертификаттары бойынша акпарат алу немесе сәйкестік сертификаттарының көшірмесін алу қажет болған жағдайда, Сіз {1>cert.rus@indesit.com<1} электрондық мекен-жайы бойынша сұраныс жібере аласыз.	
Осы техниканың шығару күнін келесі түрде сериялық нөмірден алуға болады (S/N XXXXXXXX * XXXXXXXXXX):	- S/N-гі 1-ші саны жылының соңғы санына сәйкес келеді, - S/N-гі 2-ші және 3-ші сандар жылдың айының реттік нөміріне, - S/N-гі 4-ші және 5-ші сандар - белгілі ай мен жылдың санына сәйкес келеді.

Транспортировка и правила хранения
Упакованный морозильник должен храниться при относительной влажности не выше 80 % в закрытых помещениях с естественной вентиляцией. Если морозильник длительное время не будет эксплуатироваться, то его следует отключить от электрической сети, вынуть все продукты, разморозить МК, провести уборку камер. Двери после уборки оставить приоткрытыми, чтобы в камерах не появился запах. Транспортировать морозильник необходимо в рабочем положении (вертикально), любым видом крытого транспорта, надежно закрепив его. **ЗАПРЕЩАЕТСЯ** подвергать морозильник ударным нагрузкам.

Правила реализации товара не регламентированы изготовителем, но должны соответствовать национальным, региональным и международным стандартам.

Тасымалдау және сақтау ережелері
Қапталған мұздатқыш табиғи желдеткіші бар жабық жайларда 80 % артық емес салыстырмалы ылғалдылықта сақталуы тиіс. Егер мұздатқыш ұзақ уақыт бойы пайдаланылмаса, онда оны электр желісінен ажыратып, барлық өнімдерді шығарып, МК ерітіп, камераға тазалау жүргізу керек. Тазалаудан кейін камераларда иіс пайда болмауы үшін жартылай ашық қалтыру керек. Тоңазытқышты мұздатқыш күйде (тігінен), жабық көліктің кез келген түрімен, оны сенімді етіп бекітіп тасымалдау қажет. Тоңазытқышты соқылық жүктемелерге ұшыратуға ТЫЙЫМ САЛЫНАДЫ.

Լվացման և սպասարկման հետ կապված ցանկացած գործողություններ կատարելուց առաջ անջատեք սառցարանը էլեկտրական ցանցից: Ապաստեցում No Frost համակարգով հագեցած սառցարանը ապաստեցվում է ավտոմատ կերպով, առաջացած ջուրը լցվում է ջրաքաշ համակարգ, այնուհետև գոլորշիանում է ճնշակի տաքությունից: Եթե որոշել եք ձեռքով ապաստեցնել, ապա հաստատեք ջերմակարգավորիչի բռնակը «0» դիրքում և անջատեք սառցարանը էլեկտրական ցանցից: Ապաստեցման ժամանակ սառեցված մթերքները մի քանի շերտով փաթեթավորեք թերթի մեջ և ըստ հնարավորության, տեղավորեք սառը վայրում: Սառցարանը կրկին միացնելուց առաջ լվացեք և մանրակրկիտ չորացրեք բաժինները: Սպասարկում և խնամք

Ձեր սառցարանը պատրաստված է հոտ չունեցող հիգիենիկ նյութերից: Այս բնութագրերի պահպանման համար սուր հոտ ունեցող մթերքները միշտ պահեք ամուր փակված ամաններով՝ խուսափելու համար հոտերից, որոնք հետո շատ բարդ կլինի վերացնել: Սառցարանի ներքին և արտաքին մակերեսները լվացեք կերակրի սողայի և գոլ ջրի լուծույթով թրջված սպունգով կամ փափուկ լաթով (սողան նաև լավ ախտահանիչ է): Կերակրի սողա չունենալու դեպքում օգտագործեք օրգանական լուծիչներ, հարթեցնող, քլոր, ամոնիակ պարունակող նյութեր: Յուղային մասսա պարունակող մթերքների (մայրնեզ, բուսական կամ կենդանական յուղեր և այլն) սառնարանի խցիկի խտարարին կամ պլաստմասսային դիպչելիս, հեռացրեք այն որևէ լվացող միջոցով:

Բոլոր հանովի մասերը կարելի է լվանալ օձառի կամ լվացող միջոցի ջրային լուծույթով: Դրանք կարելի է նաև լվանալ սպասք լվանալու մեքենայով: Հիշեք, որ բոլոր հանվող մասերը անհրաժեշտ է մանրակրկիտ չորացնել դրանք սառցարան դնելուց առաջ: Փոշին կարող է կուտակվել սառցարանի խտարարի վրա և խոչընդոտել դրա նորմալ աշխատանքին: Զգուշորեն մաքրեք սառցարանի հետևի պատը փոշեկուլով՝ օգտագործելով համապատասխան գլխադիրներ: Եթե Դուք չեք պատրաստվում օգտագործել սառցարանը երկար ժամանակ, ապաստեցրեք այն, լվացեք ներսի մասը, չորացրեք և դռները փոքր-ինչ բաց թողեք՝ խուսափելու համար տհաճ հոտից և բորբոսից: Էլեկտրասարքավորման աշխատանքի ժամանակ ջերմակարգավորիչի և ճնշակի միացման բնորոշ ձայները նորմալ ձայներ են:

! Сохраните данное руководство. Оно должно быть в комплекте с морозильником в случае продажи, передачи оборудования или при переезде на новую квартиру, чтобы новый владелец оборудования мог ознакомиться с правилами его функционирования и обслуживания.

! Внимательно прочитайте руководство: в нем содержатся важные сведения по установке и безопасной эксплуатации вашего морозильника.

⚠ Морозильник разработан для использования внутри помещений. Ни при каких обстоятельствах не используйте его на улице, в гараже и т. п.

⚠ Этот прибор предназначен для замораживания и хранения замороженных продуктов в морозильном отделении.

⚠ Прибор не предназначен для использования лицами (включая детей) с пониженными физическими, чувственными или умственными способностями или при отсутствии у них жизненного опыта или знаний, если они не находятся под контролем или не проинструктированы об использовании прибора лицом, ответственным за их безопасность. Дети должны находиться под контролем для недопущения игры с прибором.

⚠ Не касайтесь морозильника влажными руками, во избежание поражением электрическим током в случае неисправности прибора.

⚠ Не пользуйтесь удлинителями и переходниками! Это создает потенциальную опасность возгорания. Производитель не несет ответственности за возгорания, произошедшие из-за использования переходников и удлинителей, а также соединительного кабеля, сечение которого не соответствует потребляемой мощности.

Не вынимайте вилку из розетки за провод: это очень опасно. При повреждении шнура питания его следует заменить специальным шнуром или комплектом, получаемым у изготовителя или его представителя. Замена кабеля должна производиться только квалифицированным персоналом.

⚠ Не касайтесь внутренних охлаждающих поверхностей морозильника, особенно если ваши руки мокрые. Не кладите в рот куски льда, только что вынутые из морозильника, – так можно получить местное обморожение.

⚠ Перед выполнением любых операций по мойке или обслуживанию отсоедините морозильник от сети.

⚠ Если морозильник предназначен для замены старого, имеющего запирающие устройства на двери перед тем как выбросить старый морозильник, выведите из строя или снимите это устройство, для того, чтобы обезопасить детей, которые рискуют быть запертыми внутри во время игры.

⚠ При возникновении нестандартной ситуации отключите морозильник от сети и позвоните в сервисный центр, телефон которого напечатан в гарантийном документе (сервисном сертификате).

⚠ Запрещается изменение конструкции морозильника и вмешательство лиц, не уполномоченных производителем на гарантийный ремонт.

⚠ Не храните и не используйте бензин и другие огнеопасные жидкости и газы в или вблизи морозильника, других электробытовых приборов.

⚠ **ВНИМАНИЕ!** Запрещается контакт задней стенки (решетки конденсатора) морозильника с гибким газовым металлуракавом, используемым для подключения газовой плиты, а также с металлическими трубопроводами газо- и водоснабжения, электрическими

проводами иных электроприборов.

⚠ Не складировать взрывоопасные объекты, в частности аэрозольные баллоны с воспламеняющимся наполнителем в приборе.

⚠ Риск травмирования из-за избыточного веса. Используйте двух или больше человек, чтобы переместить и установить Ваш продукт. Отказ следовать этим инструкциям может привести к повреждению Вашего позвоночника или травме.

Используйте защитные перчатки.

⚠ В случае длительного отключения электрического питания, продукты могут испортиться.

⚠ Во время манипуляций с холодильным прибором (чистка, установка и т.п.), держите детей под присмотром во избежание их травмирования.

⚠ Прибор следует устанавливать в помещении, где температура окружающей среды соответствует климатическому классу, указанному в табличке с техническими данными:

Климатический класс	Температура окружающей среды
SN	от +10°C до + 32°C
N	от +16°C до + 32°C
ST	от +16°C до + 38°C
T	от +16°C до + 43°C

⚠ **ВНИМАНИЕ!** Ваш прибор заправлен хладагентом R600a (обозначение в сервисном сертификате и на табличке внутри прибора), предупреждаем Вас, что это изобутан – природный газ, который является горючим. При случайном повреждении контура хладагента избегайте любых видов открытого огня или потенциальных источников воспламенения и тщательно проветрите помещение, где стоит морозильник.

Объем помещения должен составлять 1 м³ на каждые 8 г хладагента R600a в изделии. Количество хладагента, содержащееся в вашем конкретном морозильнике, указано на табличке с паспортными данными внутри морозильника.

Никогда не включайте холодильник с признаками повреждения; если у вас возникли сомнения в исправности изделия, обратитесь в авторизованный сервисный центр.

⚠ **ВНИМАНИЕ! Не используйте внутри устройства электрические приборы.**

⚠ **ВНИМАНИЕ! Не загромождайте вентиляционные отверстия, расположенные в корпусе устройства или во встраиваемой конструкции!**

⚠ **ВНИМАНИЕ! Не допускайте повреждения контура хладагента.**

⚠ **ВНИМАНИЕ! Не используйте механические устройства или другие средства для ускорения процесса оттаивания, кроме рекомендуемых изготовителем.**

В случае повреждения уплотнителя, примите меры по его незамедлительной замене.

Упаковочные материалы подлежат повторной переработке и маркируются символом ♻.

Повторное включение прибора (например, при случайном отключении) осуществляйте через 5–10 минут.

Установка и включение

Правильная установка необходима для обеспечения надежной и эффективной работы морозильника.

Вентиляция

Компрессор и конденсатор морозильника в процессе работы нагреваются, поэтому необходимо обеспечить достаточную вентиляцию. Морозильник должен быть установлен в хорошо проветриваемом помещении с нормальной влажностью. Запрещено устанавливать морозильник в помещениях с повышенной влажностью, например, в ванных комнатах, подвалах. При установке обеспечьте минимальные зазоры 5 см за задней и боковыми сторонами прибора и 10 см сверху для свободной циркуляции воздуха. Не перекрывайте движение воздуха сзади прибора.

Не располагайте вблизи источников тепла

Не следует устанавливать морозильник так, чтобы он находился под воздействием прямых солнечных лучей или рядом с источниками тепла (кухонными плитами, духовками, каминами).

ВНИМАНИЕ!

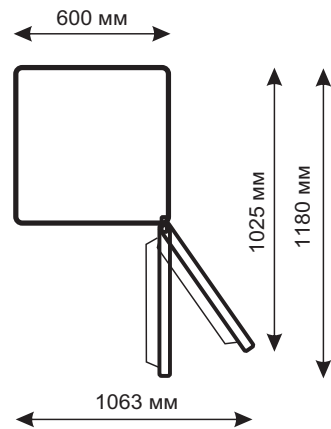
ВНИМАНИЕ!

Выравнивание

Для хорошей работы морозильника важно, чтобы он находился на ровной поверхности. После установки морозильника на место отрегулируйте его положение путем вращения регулировочных опор в его передней части. Наклон морозильника назад не должен превышать 5°.

Заранее измерьте дверные проемы (ширину и высоту), лестничные пролеты и т.п., чтобы убедиться, что прибор можно переместить к выбранному месту.

Рабочие габариты холодильного прибора.



Подключение к электросети

Морозильник выполнен по степени защиты от поражения электрическим током класса 1 и подключается к электрической сети при помощи двухполюсной розетки с заземляющим контактом.

Перед подключением к электросети убедитесь, что:

- напряжение сети соответствует данным, указанным в табличке, которая находится на правой стороне морозильника отделения со стороны двери, а именно ~ 220-240В;

- заземляющий контакт электрической розетки непосредственно электрически соединен с заземляющим проводом питающего кабеля электрической сети (соединительный провод должен быть рассчитан на ток не менее 10А);

- розетка и вилка одного типа; если вилка не подходит к розетке, розетку следует заменить на соответствующую вилке питающего шнура (работы должен выполнять квалифицированный электрик).

Морозильник должен быть установлен таким образом, чтобы вы всегда имели доступ к розетке. Морозильник, подключенный с нарушением требований безопасности бытовых приборов большой мощности, изложенных в данном руководстве, является потенциально опасным. Морозильник, непосредственно подключаемый к двухпроводной электросети, эксплуатируют с устройством защитного отключения (УЗО), имеющим следующие значения параметров: диапазон номинальных напряжений – от 220 до 240В/50 Гц, порог срабатывания – не более 30 мА, номинальное время срабатывания – 0,1 с.

Электрическая сеть должна иметь устройство защиты рассчитанное на 16А. Запрещается подключать холодильный прибор к электрической сети, которая имеет неисправную защиту от токовых нагрузок.

Производитель не несет ответственности за ущерб здоровью и собственности, если он вызван несоблюдением указанных норм установки.

ВНИМАНИЕ!

После установки подождите примерно три часа перед тем, как подключить морозильник к электросети, чтобы быть уверенными, что хладагент после транспортировки распределится должным образом, – это необходимо для правильной работы морозильника.

Перед началом эксплуатации в морозильнике необходимо вымыть внутренние поверхности раствором пищевой соды.

После того, как вы подключили морозильник к электрической сети, установите ручку терморегулятора в среднее положение, через несколько часов вы можете поместить продукты в морозильное отделение.

УДАЛИТЕ ТРАНСПОРТНЫЕ РАСПОРКИ между компрессором и задней стенкой ниши, а также другие распорки и клеящие ленты, удерживающие подвижные части прибора от смещения.

Если прибор имеет защитное покрытие из полимерной пленки, аккуратно удалите его, соблюдая меры предосторожности, чтобы не повредить лакокрасочное или полимерное покрытие деталей.

Էլեկտրաէներգիայի խնայողության ցուցումներ Անսարքությունները և դրանց վերացման մեթոդները

Ճիշտ տեղադրեք սառնարանը Ջերմային աղբյուրներից տարածության վրա, լավ օդափոխվող տարածքում «Տեղակայում» («Օդափոխություն») բաժնի ցուցումներին համապատասխան:

Ճիշտ հաստատեք ջերմաստիճանը: Դրեք ջերմակարգավորիչը միջին դիրքով Ավելորդ ցածր ջերմաստիճանի հաստատումը կազդի միայն էլեկտրաէներգիայի ծախսի բարձրացման վրա, բայց չի լավացնի մթերքների պահպանվածությունը: Չափից ավելի ցածր ջերմաստիճանը կարող է վնասել բանջարեղենի, պատրաստի մսի և պանրի պահպանությանը:

Մի գերլցրեք Մթերքների պահպանման համար կարևոր է օդի բավարար շրջանառությունը: Մթերքների գերլցնելը խանգարում է օդի ազատ շրջանառությանը, սառնարանի ճիշտ աշխատանքին և առաջացնում է էլեկտրաէներգիայի լրացուցիչ ծախս:

Դռները փակ պահեք Դռները բացեք միայն անհրաժեշտության դեպքում, հիշեք, որ դռան յուրաքանչյուր բացում մի քանի անգամ բարձրացնում է ջերմաստիճանը սառնարանի ներսում և նախկին ջերմաստիճանի վերականգնման համար ծախսվում է էլեկտրաէներգիա:

Ամուր փակեք Հետևեք այն բանին, որպեսզի սառնարանի դռների խցարար ռետինը մաքուր լինի և փակվելու ժամանակ ամուր կպչի կորպուսին՝ դա թույլ կտա խուսափել սառը օդի արտահոսքից:

Մի տեղադրեք տաք ուտելիքները Տաք մթերքները, որոնք դրված են սառնարանում, անմիջապես բարձրացնում են ջերմաստիճանը մի քանի աստիճանով: Մինչև սառնարանում տեղադրելը, թողեք որպեսզի մթերքները և սպասքը սառչեն և հասնեն սենյակային ջերմաստիճանի:



Սառնարանի սերիական համարը, սարքի ներսում աղյուսակի վրա պարունակվում է նրա թողարկման ամսաթիվը՝ Տարվա, ամսվա, օրվա վերջին թիվը:

Indesit			№ 007140626*58392040001		
220-240 V ~ 50 Hz 105 W			Max 15W		
ОБЩИЙ ОБЪЕМ БРУТТО	ХОЛОДИЛЬНОЕ ОТДЕЛЕНИЕ	МАССА ХЛАДАГЕНТА			
TOTAL GROSS VOL. 339 L	REFRIGERATOR	235 L REFRIGERANT	140 g		
ИЗОЛЯЦИЯ-ДИКЛОПЕНТАН	МОРОЗИЛЬНОЕ ОТДЕЛЕНИЕ	МАССА ХЛАДАГЕНТА			
INSULATION-C-PENTANE	FREEZER	104 L REFRIGERANT	g		
ХЛАДАГЕНТ	КЛАСС ЗАЩИТЫ	R600a "1"			
МОЩНОСТЬ ЗАМОРАЖИВАНИЯ	ТИП КОМПРЕССИОННОЙ СИСТЕМЫ	КЛИМАТ	КЛАСС		
FREEZING CAPACITY 6 Kg/24h	SYSTEM K	CLASS N			

Սառցարանի անբավարար աշխատանքի կամ անսարքություններ առաջանալու դեպքում, մինչև մասնագետին դիմելը կարդացեք այս բաժինը: Շատ դեպքերում Դուք ինքներդ կարող եք լուծել ծագած խնդիրները:

Սառցարանը չի աշխատում Ստուգեք, որ
– տանը անջատված չէ էլեկտրաէներգիան;
– խրոցակը ապահով դրված է վարդակում;
– վարդակը սարքին է, ստուգելու համար միացրեք մի սարք, որի աշխատելու վրա Դուք վստահ եք:

Ջերմաստիճանը սառցարանային բաժնում չափազանց բարձր է Ստուգեք, որ
– բաժինների դռները ամուր են փակված, դռների վրայի խցվածքները փասված չեն;
– ջերմակարգավորիչի բռնակը գտնվում է ճիշտ դիրքում. – բաժինները գերլցված չեն մթերքներով, – բաժնի դուռը հաճախ չի բացվել:

Մշտապես աշխատում է ճնշակը Ստուգեք, որ
– սառցարանի դռները ամուր փակվում են և բացվում են ոչ այնքան հաճախ,
– տարածքում ջերմաստիճանը չափից ավելի բարձր չէ;
– ջերմակարգավորիչի բռնակը գտնվում է ճիշտ դիրքում:

Այդ սարքը նախատեսված է կենցաղային և նմանատիպ պայմաններում օգտագործման համար
– խոհանոցային գոտիներում անձնակազմի համար, գրասենյակներում և այլ արտադրական պայմաններում. – ֆերմերային շինություններում և հաճախորդների կողմից հյուրանոցներում, մոթելներում և բնակելի տիպի այլ ինֆրակառուցվածքներում.
– «գիշերակաց և նախաճաշ» պանսիոն ռեժիմի պայմաններում.
– հասարակական սնդի և նման պայմաններում, որոնք կապված չեն առևտրի հետ

Եթե ստուգումից հետո սառցարանը շարունակում է աշխատել ոչ նորմալ ձևով, կապ հաստատեք Սպասարկման կետին:

Մառցարանային բաժնի օգտագործումը

AM

Մառցարանային բաժնում ջերմաստիճանը ավտոմատ կերպով կարգավորվում է ջերմակարգավորիչի բռնակով հաստատած դիրքին համապատասխան:

Մենք խորհուրդ ենք տալիս ջերմակարգավորիչը հաստատել միջին դիրքով:

Նպատակ ունենալով ապահովել մթերքների պահպանման լավագույն պայմանները հետևեք ներքևում շարադրված ցուցումներին՝ սխալ պահպանման դեպքում անգամ ամենաթարմ մթերքները արագ կփչանան:

Սառեցման համար նախատեսված մթերքները հարկավոր է մանրակրկիտ փաթեթավորել՝ ավելորդ էղյամի առաջացումից խուսափելու համար:

1. Երբ սառեցնում եք թարմ մթերքները, թույլ մի տվեք, որ դրանք դիպչեն ավելի վաղ սառեցված մթերքներին: Գերադասելի է, որպեսզի մթերքները, որոնք տեղադրված են սառցարանային բաժնի ներսում, չդիպչեն հետևի և կողային պատերին: Հիշեք, որ մթերքների պահպանումը կախված է սառեցման արագության հետ:

2. Աշխատեք չբացել սառցարանային բաժնի դուռը սառեցման ժամանակ:

3. Ճիշտ պահպանման և հետագա ապաստեցման համար տեղադրեք մթերքը սառցարանային բաժնում ոչ մեծ բաժիններով՝ դա նպաստում է ավելի արագ և հուսալի սառեցմանը: Խորհուրդ ենք տալիս գրառուներ կատարել նշելով սառեցման ամսաթիվը:

4. Էլեկտրասնուցման խափանուժների կամ պատահական ապաստեցման դեպքում, երբ սառնարանային սարքն անջատված է, մի բացեք սառցարանային բաժնի դուռը: Դա թույլ կտա պահպանել ցածր ջերմաստիճանը սառցարանային բաժնում՝ ավելի երկար ժամկետով:

5. Մասամբ հալեցված մթերքները օգտագործեք ջերմամշակման ճանապարհով՝ ճաշատեսակներ պատրաստելու համար:

Ի հեճուկս հայտնի կարծիքի, հիշեք, որ պատրաստված մթերքները կարելի է պահել ավելի քիչ ժամանակով, քան թարմ մթերքները:

Մառցարանում առանց կափարիչի տարաներով հեղուկներ մի դրեք՝ խոնավության բարձրացումից խուսափելու համար՝ դա հանգեցնում է ջերմաստիճանի բարձրացմանը:

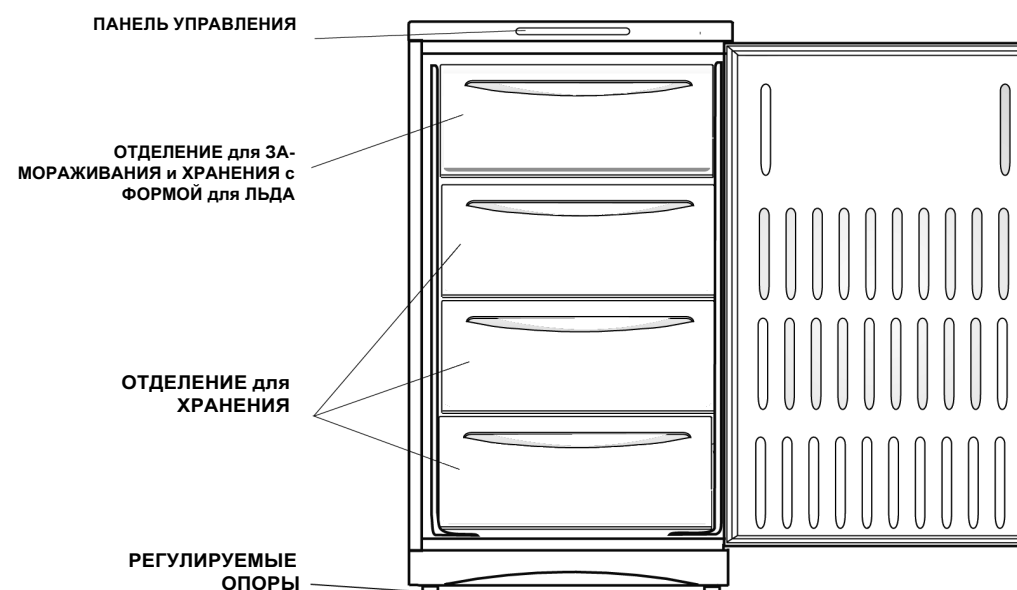
Описание изделия

INDESIT

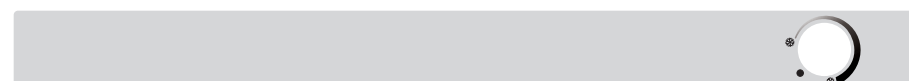
RU

Общий вид

MFZ 10



Панель управления



- **РУКОЯТКА ТЕРМОРЕГУЛЯТОРА**
Рукоятка используется для регулирования температуры в морозильнике. Поворотом рукоятки терморегулятора по часовой стрелке вы увеличиваете холод. Рекомендуемое положение – среднее.
- – выкл.;
- ⊗ – минимальное охлаждение;
- ⊛ – максимальное охлаждение;

Использование морозильного отделения

Температура внутри морозильного отделения автоматически регулируется в соответствии с позицией, установленной ручкой терморегулятора.

Мы рекомендуем устанавливать терморегулятор в среднее положение.

С целью обеспечения наилучших условий хранения продуктов следуйте нижеизложенным рекомендациям: при неправильном хранении даже самые свежие продукты быстро испортятся.

Продукты, предназначенные для замораживания и хранения в морозильнике, следует тщательно упаковать во избежание образования излишнего инея.

1. Когда замораживаете свежие продукты, не допускайте, чтобы они касались ранее замороженных продуктов. Предпочтительно, чтобы продукты, размещенные внутри морозильного отделения, не соприкасались с задней и боковыми стенками. Помните, что сохранность продуктов зависит от скорости замораживания.

2. Старайтесь не открывать дверь морозильного отделения во время замораживания.

3. Для правильного хранения и легкости последующего размораживания размещайте продукты в морозильном отделении небольшими порциями - это способствует более быстрому и надежному замораживанию. Рекомендуем вести записи с указанием даты замораживания.

4. В случае сбоев в электропитании или случайного размораживания, когда холодильный прибор выключен, не открывайте дверцу морозильного отделения. Это поможет сохранить низкую температуру в морозильном отделении на более длительный срок.

5. Частично размороженные продукты используйте для приготовления блюд с тепловой обработкой.

Вопреки общеизвестному мнению, помните, что приготовленные продукты можно хранить меньше время, чем свежие.

Не ставьте в морозильник жидкости в емкостях без крышки во избежание повышения влажности – это ведет к повышению температуры.

Սառցարանային բաժնի օգտագործումը



Միս և ձուկ	Փաթեթավորում	Պահումը մինչև սառեցում (օրեր)	Պահում (ամիս)	Ապաստեցում
Տապակած տավարի միս	Փայլաթիթեղ	2/3	9/10	Չկա անհրաժեշտություն
Ոչխարի միս	Փայլաթիթեղ	1-2	6	Չկա անհրաժեշտություն
Տապակած խոզի միս	Փայլաթիթեղ	1	6	Չկա անհրաժեշտություն
Տապակած հորթի միս	Փայլաթիթեղ	1	9	Չկա անհրաժեշտություն
Ծեծած միս	Յուրաքանչյուր կտոր թաղանթում և 4-6 հատ փայլաթիթեղում		6	Չկա անհրաժեշտություն
Կոտլետներ	Յուրաքանչյուր կտոր թաղանթում և 4-6 հատ փայլաթիթեղում		6	Չկա անհրաժեշտություն
Լիվեր	Փաթեթ		3	Չկա անհրաժեշտություն
Երշիկ	Փաթեթ կամ փայլաթիթեղ		2	Ըստ պահանջի
Հավ	Փայլաթիթեղ	1/3	9	Շատ դանդաղ
Բադ	Փայլաթիթեղ	1/4	6	Շատ դանդաղ
Փասիան, որսի միս	Փայլաթիթեղ	1/3	9	Շատ դանդաղ
Ճագարի միս	Փայլաթիթեղ	3/4	6	Շատ դանդաղ
Եղնիկի միս, որսի միս	Փայլաթիթեղ կամ թաղանթ	5/6	9	Շատ դանդաղ
Խոշոր ձուկ	Փայլաթիթեղ կամ թաղանթ		4/6	Շատ դանդաղ
Մանր ձուկ	Փաթեթ		2/3	Չկա անհրաժեշտություն
Խեցգետիններ	Փաթեթ		3/6	Չկա անհրաժեշտություն
Ոստրեններ	Թրջված աղաջրի մեջ		3	Շատ դանդաղ
Եփած ձուկ	Փայլաթիթեղ կամ թաղանթ		12	Տաք ջրում
Տապակած ձուկ	Փաթեթ		4/6	Անմիջապես թավայի մեջ

Այլ մթերքներ	Փաթեթավորում	Պահում (ամիս)	Ապաստեցում
Հաց	Փաթեթ	4	Սենյակային ջերմաստիճանում
Հրուշակեղեն	Փաթեթ	6	Սենյակային ջերմաստիճանում
Թթվասեր	Փաթեթավորման մեջ	6	Սենյակային ջերմաստիճանում
Կարագ	Փաթեթավորման կամ թայլաթիթեղի մեջ	6	Մառնարանում
Եփած մթերքներ, բանջարեղենային ապուր	Տարաներ	3/6	Սենյակային ջերմաստիճանում
Չվեր	Առանց կճեպի, տարայի մեջ	10	Սենյակային ջերմաստիճանում

Տեղադրում և միացում

AM

Ճիշտ տեղադրումն անհրաժեշտ է սառնարանի հուսալի և արդյունավետ աշխատանքը ապահովելու համար: Օդափոխություն

Սառնարանի ճնշակն ու խտարարը աշխատանքի ընթացքում տաքանում են, այդ պատճառով անհրաժեշտ է ապահովել բավարար օդափոխություն: Սառնարանը պետք է տեղադրված լինի լավ օդափոխվող տարածքում՝ օդի նորմալ խոնավությամբ: Արգելվում է սառնարանը տեղադրել բարձր խոնավություն ունեցող տարածքներում, օրինակ լոգարանում, նկուղում:

Տեղադրման ժամանակ ապահովեք նվազագույն հեռավորություն՝ 5 սմ սարքի հետին և կողային պատերի համար և 10 սմ վերինից՝ օդի ազատ շրջանառության համար: Մի փակեք օդի շարժը սարքի հետևից

Մի տեղակայեք ջերմային աղբյուրների մոտ

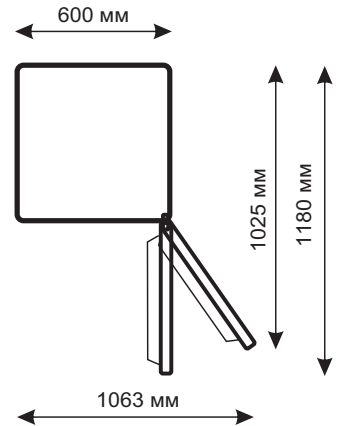
Հարկավոր չէ տեղադրել սառնարանն այնպես, որ այն գտնվի ուղիղ արևային ճառագայթների ազդեցության տակ կամ ջերմության աղբյուրների կողքին (խոհանոցային վառարան, ջեռոց, բուխարի)

Հավասարեցում

Սառնարանի լավ աշխատանքի համար կարևոր է, որպեսզի այն գտնվի հարթ մակերևույթի վրա: Սառնարանի տեղադրումից հետո կարգավորեք դրա դիրքը կարգավորիչ հենակների պտտման միջոցով նրա առջևի մասում: Սառնարանի թեքվածությունը՝ դեպի հետ, չպետք է գերազանցի 5°:

Նախորոք չափեք դռների բացվածքները (լայնությունը և երկարությունը), աստիճանավանդակը և այլն, որպեսզի համոզվեք, որ սարքը կարող էք տեղաշարժել ընտրված վայրը:

Սառնարանային սարքի աշխատանքային ծավալները:



Միացում՝ էլեկտրական ցանցին

Սառցարանը պատրաստված է, ըստ էլեկտրահարումից պաշտպանվածության աստիճանի 1 դասի և միացվում է էլեկտրական ցանցին երկբևեռային վարդակի օգնությամբ՝ հողակցման հպմամբ:

Էլեկտրական ցանցին միացնելուց առաջ համոզվեք, որ՝ ցանցի լարումը համապատասխանում է աղյուսակում նշված տվյալներին, որը գտնվում է սառնարանային բաժնի աջ կողմում՝ դռան կողմից, այն է՝ ~ 220-240Վ:

– էլեկտրական վարդակի հողակցման հպումը անմիջականորեն էլեկտրական ձևով միացված է էլեկտրական ցանցի սնուցող մալուխի հողակցման լարով (միացման լարը պետք է հաշվարկված լինի ոչ պակաս քան 10 A հոսանքի համար):

– վարդակը և խրոցը մեկ տեսակի: Եթե խրոցը հարմար չէ վարդակի համար, հարկավոր է վարդակը փոխել՝ սնուցող լարի խրոցին համապատասխան (աշխատանքները պետք է կատարի որակավորված մասնագետը):

Սառցարանն պետք է տեղադրված լինի այնպես, որպեսզի վարդակը Ձեզ միշտ հասանելի լինի: Սառնարանը, որը միացված է մեծ հզորության կենցաղային սարքերի անվտանգության պահանջների խախտմամբ, որոնք շարադրված են տվյալ ձեռնարկում, պոտենցիալ վտանգավոր է: Սառցարանը, որն անմիջականորեն միացված է երկլարային էլեկտրացանցին, շահագործում են պաշտպանիչ անջատման սարքով (ՊԱՍ), որն ունի չափանիշների հետևյալ նշանակությունները՝ անվանական լարումների ընդգրկույթ՝ 220-ից մինչև 240Վ/50Հց, գործարկման շեմը՝ ոչ ավել, քան 30մԱ, գործարկման անվանական ժամանակը՝ – 0,1 վ: Էլեկտրական ցանցը պետք է ունենա պաշտպանիչ սարք, նախատեսված 16Ա համար: Արգելվում է միացնել սառնարանային սարքը էլեկտրական ցանցին, որն ունի հոսանքային բեռնումներից անսարք պաշտանություն:

Արտադրողը պատասխանատվություն չի կրում առողջությանը կամ սեփականությանը վնաս հասցնելու համար, եթե դա առաջացել է տեղադրման նշված նորմերի խախտման հետևանքով:

ՈՒՇԱԴՐՈՒԹՅՈՒՆ

Տեղադրումից հետո սպասեք մոտ 3 ժամ մինչև կմիացնեք սառցարանը էլեկտրական ցանցին, որպեսզի համոզված լինեք, որ սառնագոյակը տեղափոխումից հետո նորմալ տարածվեց դա անհրաժեշտ է սառցարանի ճիշտ աշխատանքի համար:

Շահագործումից առաջ անհրաժեշտ է սառցարանի ներքին մակերեսները լվանալ կերակրի սողայի լուծույթով:

Սառնախցիկը էլեկտրական ցանցին միացնելուց հետո պտտեցրեք ջերմակարգավորիչի բռնակը միջին դիրքով, մի քանի ժամից դուք կարող եք տեղադրել մթերքները սառնախցիկում:

ՀԵՌԱՅՐԵՔ ՓՈՒՍԱԴՐՄԱՆ ՊԱՀԱՆԳՆԵՐԸ ճնշակի և խորշի հետևի պատի միջև, ինչպես նաև այլ պահանգներ և ստանձվող ժապավեններ, որոնք պաշտպանում են սարքի շարժական մասերը տեղախախտումներից:

Եթե սարքն ունի պաշտպանիչ ծածկույթ պոլիմերային թաղանթից, ապա զգույշ հեռացրեք այն, պահպանելով նախազգուշության կանոնները, որպեսզի չփասսեք մասերի լաքաներկապատ կամ պոլիմերային ծածկույթները

Использование морозильного отделения



RU

Мясо и рыба	Упаковка	Хранение до заморозки (дни)	Хранение (мес.)	Размораживание
Жареная говядина	Фольга	2/3	9/10	Нет необходимости
Баранина	Фольга	1-2	6	Нет необходимости
Жареная свинина	Фольга	1	6	Нет необходимости
Жареная телятина	Фольга	1	8	Нет необходимости
Отбивная	Каждый кусок в пленке и по 4-6 шт. в фольге		6	Нет необходимости
Котлеты	Каждый кусок в пленке и по 4-6 шт. в фольге		6	Нет необходимости
Ливер	Пакет		3	Нет необходимости
Колбаса	Пакет или фольга		2	По потребности
Курица	Фольга	1/3	9	Очень медленно
Утка	Фольга	1/4	6	Очень медленно
Фазан, дичь	Фольга	1/3	9	Очень медленно
Крольчатина	Фольга	3/4	6	Очень медленно
Оленина, дичь	Фольга или пленка	5/6	9	Очень медленно
Крупная рыба	Фольга или пленка		4/6	Очень медленно
Мелкая рыба	Пакет		2/3	Нет необходимости
Раки	Пакет		3/6	Нет необходимости
Устрицы	Залитые соленой водой		3	Очень медленно
Вареная рыба	Фольга или пленка		12	В горячей воде
Жареная рыба	Пакет		4/6	Прямо на сковороде

Другие продукты	Упаковка	Хранение (мес.)	Размораживание
Хлеб	Пакет	4	При комнатной температуре
Пирожные	Пакет	6	При комнатной температуре
Сметана	В упаковке	6	При комнатной температуре
Масло	В упаковке или фольге	6	В холодильнике
Вареные продукты, овощной суп	Контейнеры	3/6	При комнатной температуре
Яйца	Без скорлупы, в контейнере	10	При комнатной температуре

Рекомендации по экономии электроэнергии

RU

Правильно устанавливайте морозильник

На расстоянии от источников тепла, в хорошо проветриваемом помещении, в соответствии с рекомендациями параграфа Установка и включение («Вентиляция»).

Правильно установите температуру

Установите терморегулятор в среднее положение. Установка излишне низкой температуры скажется только на повышении расхода электроэнергии, но не улучшит сохранность продуктов.

Не переполняйте

Для сохранности продуктов важна достаточная циркуляция воздуха. Переполнение продуктами мешает свободной циркуляции воздуха, правильной работе морозильника и вызывает дополнительный расход электроэнергии.

Держите двери закрытыми

Открывайте двери только при необходимости, помните, что каждое открывание двери несколько повышает температуру внутри морозильника и на восстановление прежней температуры затрачивается электроэнергия.

Закрывайте плотно

Следите за тем, чтобы уплотнительная резина на дверях холодильника оставалась чистой и плотно прилегала к корпусу при закрытии, это позволит избежать утечки холодного воздуха.

Не помещайте горячую пищу

Горячие продукты, помещенные в морозильник, немедленно повышают температуру на несколько градусов. Дайте остыть продуктам и посуде до комнатной температуры перед тем, как помещать их в морозильник.



Անվտանգությունը՝ լավ սովորություն է



AM

! Պահպանեք տվյալ ձեռնարկը Այն պետք է լինի սառցարանի հետ միասին, վաճառքի, սարքավորման փոխանցման կամ նոր բնակարան տեղափոխվելու դեպքում, որպեսզի սարքավորման նոր տերը կարողանա ծանոթանալ նրա գործարկման և սպասարկման կանոններին:

! Ուշադիր կարդացեք ձեռնարկը՝ նրանում կան Ձեր սառցարանի տեղադրման և անվտանգ շահագործման մասին կարևոր տեղեկություններ:

Սառցարանը նախատեսված է փակ տարածքների ներսում օգտագործման համար: Ցանկացած հանգամանքներում չօգտագործել սառնարանը փողոցում, ավտոտնակում և այլն:

Այս սարքը նախատեսված է սառնախցիկում սառեցված մթերքների սառեցման և պահպանման համար:

Սարքը նախատեսված չէ ֆիզիկական, զգացմունքային կամ մտավոր ցածր կարողություններով անձանց (այդ թվում՝ երեխաների) կողմից օգտագործման համար կամ կյանքի փորձի կամ գիտելիքների բացակայության դեպքում, եթե նրանք չեն գտնվում հսկողության տակ կամ նրանք ծանոթացված չեն այդ սարքի ցուցումներին, նրանց անվտանգության համար պատասխանատու անձի կողմից: Երեխաները պետք է գտնվեն հսկողության տակ՝ սարքի հետ խաղալը կանխելու համար:

Չդիպչել սառնարանին խոնավ ձեռքերով՝ էլեկտրական հոսանքահարումից խուսափելու համար սարքի անսարքության դեպքում:

Մի օգտագործեք երկարացման լարեր և եռաբաշխիչներ!!

Դա ստեղծում է բռնկման հնարավոր վտանգ: Արտադրողը պատասխանատվություն չի կրում այրման համար, որը տեղի է ունեցել երկարացման լարերի կամ եռաբաշխիչների, ինչպես նաև միացման մալուխի օգտագործման հետևանքով, որի հատումը չի համապատասխանում սպառվող հզորությանը: Մի հաներ խրոցակը վարդակից, քաշելով լարից դա շատ վտանգավոր է: Մնուցման լարի զննման դեպքում, այն հարկավոր է փոխարինել հատուկ լարով կամ լրակազմով, որը ստանում էր պատրաստողից կամ նրա ներկայացուցիչից: Մալուխի փոխարինումը պետք է կատարվի միայն մասնագիտացված անձնակազմի կողմից:

Մի դիպչեք սառնարանի ներքին սառեցնող մակերեսներին, հատկապես, եթե Ձեր ձեռքերը խոնավ են: Մի դրեք բերանը սառույցի կտորներ, որոնք նոր էք հանել սառցարանից, - այդպես կարելի է ստանալ տեղային ցրտահարում:

Ցանկացած գործողություններից առաջ, կապված լվանալու կամ սպասարկման հետ, անջատեք սառցարանը ցանցից:

Եթե սառնարանը նախատեսված է հնի փոխարինման համար, որն ունի փակող սարքեր դռան վրա, հին սառնարանը դեն նետելուց առաջ շարքից հանեք կամ հեռացրեք այդ սարքը երեխաների անվտանգության ապահովման համար, որոնք կարող են փակված լինել սառնարանի ներսում խաղի ժամանակ:

Ոչ ստանդարտ իրավիճակի ի հայտ գալու դեպքում, անջատեք սառցարանը ցանցից և զանգահարեք սպասարկման կենտրոն, որի հեռախոսահամարը նշված է երաշխիքային փաստաթղթում (սպասարկման վկայագրում):

Արգելվում է սառցարանի կառուցվածքի փոփոխությունը և այն անձանց միջամտությունը, որոնք լիազորված չեն արտադրողի կողմից երաշխիքային վերանորոգման համար:

Չպահել և չօգտագործել բենզին, այլ դյուրավատ հեղուկներ և գազեր սառնարանում կամ դրա մոտ կամ այլ կենցաղային էլեկտրական սարքերի մոտ:

ՈՒՇԱՐԴՈՒԹՅՈՒՆ Արգելվում է սառցարանի (խտարարի վանդակի) հետևի պատի հպումը ճկուն գազային մետաղային թևի հետ, որն օգտագործվում է գազի վառարանի միացման համար, ինչպես նաև գազամատակարարման և ջրամատակարարման մետաղական խողովակաշարների, այլ էլեկտրական սարքերի էլեկտրալարերի հետ:

Սարքում չպահել հրդեհավտանգ իրեր, մասնավորապես աերոգոլային բալոններ բռնկվող լիցքավորմամբ:

Վնասվածք ստանալու դիպքում գերաբաշխի պատճառով: Ներգրավեք երկու կամ ավելի մարդ՝ Ձեր արտադրանքը տեղափոխելու և տեղադրելու համար: Այս ցուցումներին հետևելու հրաժարումը կարող է հանգեցնել Ձեր ողնաշարի զննմանը կամ վնասվածքի:

Օգտագործեք պաշտպանիչ ձեռնոցներ: Էլեկտրական սնուցման երկարատև անջատման դեպքում մթերքները կարող են փչանալ:

Սառեցնող սարքի հետ աշխատելիս (մաքրում, տեղադրում և այլն) պահեք երեխաներին հսկողության ներքո՝ նրանց կողմից վնասվածք ստանալուց խուսափելու համար:

Սարքը պետք է տեղադրել սեներում, որտեղ շրջակա միջավայրի ջերմաստիճանը համապատասխանում է տեխնիկական տվյալներով աղյուսակում նշված կլիմատիկ դասին:

Կլիմայական դաս	Շրջակա միջավայրի ջերմաստիճանը
SN	+10°C-ից մինչև +32°C
N	+16°C-ից մինչև +32°C
ST	+16°C-ից մինչև +38°C
T	+16°C-ից մինչև +43°C

Սարքը տեղադրելիս համոզվեք, որ սնուցման լարը սեղմված և վնասված չէ:

Մի տեղադրեք բազմատեղանոց շարժական վարդակները (երկարացման լարերը) կամ շարժական սնուցման լարերը սարքի ետևում:

ՈՒՇԱՐԴՈՒԹՅՈՒՆ Ձեր սարքը լիցքավորված է R600a սառնագրակով (նշանակումը սպասարկման վկայագրում և սարքի ներսի աղյուսակում), զգուշացնում ենք, որ դա իզոբութան է բնական գազ, որը հանդիսանում է վառելիք: Սառնագրակի ուրվագծի պատահական զննման դեպքում, խուսափեք բաց կրակի կամ այրման պոտենցիալ աղբյուրների ցանկացած տեսակից և մանրակրկիտ օդափոխեք այն տարածքը, որտեղ դրված է սառցարանը: Տարածքի ծավալը պետք է լինի 1 մ3 R600a սառնագրակի յուրաքանչյուր 8 գ-ի համար: Մասնավորապես Ձեր սառցարանում պարունակվող սառնագրակի քանակը նշված է ներսում գտնվող փաստաթղթային տվյալներով աղյուսակի մեջ:

Երբեք մի միացրեք սառնարանը, եթե կան վնասված նշաններ: Եթե կասկածներ ունեք ապրանքի անսարք վիճակի հետ կապված, դիմեք սպասարկման կենտրոն:

ՈՒՇԱՐԴՈՒԹՅՈՒՆ Սարքի ներսում մի օգտագործեք էլեկտրական այլ սարքեր:

ՈՒՇԱՐԴՈՒԹՅՈՒՆ Մի փակեք օդափոխիչ անցքերը, որոնք գտնվում են սարքավորման կորպուսում կամ ներկառուցված հատվածում:

ՈՒՇԱՐԴՈՒԹՅՈՒՆ Թույլ մի տվեք սառնագրակի ուրվագծի վնասում:

ՈՒՇԱՐԴՈՒԹՅՈՒՆ Մի օգտագործեք մեխանիկական սարքեր կամ այլ միջոցներ հալման գործընթացը արագացնելու համար, բացի այն միջոցներից, որոնք նախատեսված են արտադրողի կողմից:

Խցիչի վնասման դեպքում միջոցներ ձեռնարկեք դրա անհապաղ փոխարինման համար:

Փաթեթավորման նյութերը ենթակա են կրկնակի վերանշակման և մակնշվում են նշանով

Սարքի կրկնակի միացումը (օրինակ, պատահական անջատման ժամանակ) իրականացրեք 5-10 րոպե հետո:

Техникалык кызмат көрсөтүү

Стенддүүлүккө кызмат көрсөтүү

Сервис борборуна кайрылуудан мурда:

– бузуктуку өз алдынча оңдоого болор-болбосун текшерип көрүңүз («Бузуктуктар жана аларды оңдоонун усулдары» бөлүмүн караңыз);

– эгерде бузуктуку оңдоого болбосо, анда жакынкы сервис борборуна телефон чалыңыз (алардын тизмеси сервис сертификатында көрсөтүлгөн).

Сервис борборуна кайрылганда төмөнкүлөр жөнүндө маалымат берүү зарыл:

– буюмдун модели;

– буюмдун серия номери (бул маалыматтарды Сиз муздаткыч камеранын жогорку дубалына орнотулган техникалык мүнөздөмө жазылган таблицадан таба аласыз);

– бузуктуктун мүнөздөмөсү.

Продукция төмөнкү талаптар боюнча сертифицирталган:

ТР ТС 004/2011 «Төмөн вольттуу курулмалардын коопсуздугу жөнүндө»

ТР ТС 020/2011 «Техникалык каражаттардын электромагниттик шайкештиги»

Учурдагы кызмат көрсөтүү

– сатуучулар, ханрааулар жана өндүрүшчүлүк үйлөтүүчүлөрү (бул маалыматтарды «Учурдагы кызмат көрсөтүү» бөлүмүн караңыз);

– кызмат көрсөтүүчүлөрү жана кызмат көрсөтүүчүлөрүнүн кызмат көрсөтүүчүлөрү (бул маалыматтарды «Кызмат көрсөтүүчүлөр» бөлүмүн караңыз);

– кызмат көрсөтүүчүлөрүнүн кызмат көрсөтүүчүлөрү (бул маалыматтарды «Кызмат көрсөтүүчүлөр» бөлүмүн караңыз);

– кызмат көрсөтүүчүлөрүнүн кызмат көрсөтүүчүлөрү (бул маалыматтарды «Кызмат көрсөтүүчүлөр» бөлүмүн караңыз);

– кызмат көрсөтүүчүлөрүнүн кызмат көрсөтүүчүлөрү (бул маалыматтарды «Кызмат көрсөтүүчүлөр» бөлүмүн караңыз);

Бул продуктту туура утилизациялоо. WEEE (Эскирген үй-тиричилик техникасын жыйноо жана утилизациялоо системасына ээ болгон Евросоюз жана башка Европа өлкөлөрүндө колдонулат.)



Продукциядагы же колдонмодогу бул белги (маркировка) чыгындынын айлана-чөйрөгө көзөмөлсүз таралышынан жеткен зыяндын алдын алуу үчүн продукцияны башка үй-тиричилик таштандылары менен кошо утилизациялабоо, ошондой эле материалды кайра иштөө жана андан пайдалануу процессин оптималдаштыруу керектигин көрсөтөт.

Пайдалануучу эскирген буюмду атайын кабылдоо пунктуна тапшырышы мүмкүн, эгерде улуттук мыйзамдар менен жол коюлган болсо, анда жаны буюм алып жатканда эскирин компанияга кайра тапшырышы да мүмкүн.



Учурдагы кызмат көрсөтүү



Учурдагы кызмат көрсөтүү

Учурдагы кызмат көрсөтүү



Неисправности и методы их устранения



В случае неудовлетворительной работы морозильника или возникновения неисправностей прочитайте этот раздел, прежде чем вызывать техников. В большинстве случаев вы можете решить возникшие проблемы сами.

Морозильник не работает

Проверьте, что:

- в доме не отключено электричество;
- вилка надежно вставлена в розетку;
- розетка исправна; для проверки подключите устройство, в исправности которого вы уверены.

Температура в отделениях морозильника слишком высокая

Проверьте, что:

- дверцы отделений закрыты плотно, уплотнения на дверцах не повреждены;
- ручка терморегулятора находится в правильном положении;
- отделения не переполнены продуктами;
- дверь отделения не открывали часто.

Постоянно работает компрессор

Проверьте, что:

- дверцы морозильника плотно закрываются и открываются не слишком часто;
- температура в помещении не слишком высокая;
- ручка терморегулятора находится в правильном положении.

Морозильник слишком шумит при работе

Проверьте, что:

- морозильник выровнен;
- морозильник не касается посторонних предметов (например, окружающей мебели).

Хладагент, циркулирующий внутри системы охлаждения, может негромко булькать, даже если компрессор не работает. Не беспокойтесь, это совершенно нормально.

Если после проверки морозильник продолжает работать не должным образом, свяжитесь с авторизованным Сервисным центром.

Перед выполнением любых операций по мойке и обслуживанию отсоедините морозильник от электросети.

Размораживание

Внимание! Не используйте для ускорения процесса размораживания предметы, которые могут поцарапать стенки морозильника или нарушить герметичность испарителя.

Размораживание морозильного отделения

Со временем на внутренних стенках морозильного отделения нарастает иней. При толщине инея более 5 мм следует разморозить морозильное отделение. Поставьте ручку терморегулятора в положение «Выкл.» и отключите холодильник от электросети. На время размораживания заверните замороженные продукты в несколько слоев газеты и поместите их, по возможности, в холодное место. Оставьте дверь открытой для того, чтобы иней растаял быстрее. Для ускорения размораживания поместите в морозильное отделение кастрюлю с теплой водой. Удалите скопившуюся влагу губкой или впитывающей тканью. Вымойте и тщательно высушите камеры перед повторным включением.

Обслуживание и уход

Внутренние и внешние поверхности морозильника мойте губкой или мягкой тканью, смоченной в растворе пищевой соды в теплой воде (сода также является хорошим дезинфектором). При отсутствии пищевой соды используйте нейтральное моющее средство. Никогда не используйте легковоспламеняющиеся органические растворители, абразивные, хлор- и аммиаксодержащие вещества.

Все съемные части можно мыть раствором мыла или моющего средства в воде. Также их можно мыть в посудомоечной машине. Помните, что все съемные части необходимо тщательно высушить перед тем, как поставить их обратно в морозильник.

Пыль может скапливаться на конденсаторе морозильника и препятствовать его нормальной работе. Осторожно пропылесосьте заднюю стенку морозильника, используя подходящие насадки.

Если вы не собираетесь использовать морозильник продолжительное время, разморозьте его, вымойте внутри, высушите и оставьте двери открытыми, чтобы избежать образования неприятного запаха и плесени.

Характерные звуки включения терморегулятора и компрессора являются нормальными звуками, возникающими при работе электрооборудования прибора.

Кызмат көрсөтүү жана жууш боюнча ар кандай ишти аткаруудан мурда тондургучту электр тармагынан үзүп коюңуз.

Тондургуч бөлүмдү эритүү Убакыт өтүшү менен тондургуч бөлүмдүн ички дубалдарынагы кыроо калындашып барат.

Кыроонун калыңдыгы 5 мм ден ашканда тондургуч бөлүмдү муздан арылтуу керек. Терморегулятордун кулагын «0» абалга коюңуз жана муздаткычты электр тармагынан үзүңүз. Эрүү мезгилинде тондурулган продуктуларды бир нече кабат кылынган газетага ороңуз жана мүмкүнчүлүгүнүн барынча муздак жерге жайлаштырыңыз. Кыроо тез эриши үчүн эшикти ачык калтырыңыз.

Кайра ишке түшүрүүдөн мурда бөлүмдү тыкандык менен кургатыңыз.

Кызмат көрсөтүү жана күтүү Сиздин тондургучуңуз жытсыз гигиеналык материалдардан даярдалган. Ушул мүнөздөмөнү сактап калуу үчүн, ошондой эле жыт отуруп калбастыгы жана аны кетирүү кыйын болбостугу үчүн күчтүү жыт чыгаруучу продуктуларды ар дайым бекем жабылуучу контейнерлерде сактаңыз.

Тондургучтун ички жана тышкы беттерин ичилүүчү соданын жылуу суудагы эритмесине (сода мыкты дезинфектор болуп да саналат) нымдалган губка же жумшак кездеме менен жууңуз. Ичилүүчү сода жок болсо, нейтралдуу жууш каражатынан пайдаланыңыз. Эч качан өзүндө органикалык эриткич, абразив, хлор жана аммиак сактаган заттардан пайдаланбаңыз. Муздаткыч прибордун тыгыздоочу материалына же пластмассасына өзүндө май сактаган продуктулар (майонез, өсүмдүк же жаныбар майы жана у. с.) тийип калса, заматта нейтралдуу жууш каражаты жардамында

Ажыроочу бардык тетиктерди самындын эритмеси же суудагы жууш каражаттары менен тазалоо керек. Аларды кир жууш машинасында жууса да болот. Эсинизде болсун, кайра тондургучка орнотуудан мурда бардык ажыроочу тетиктерди тыкандык менен кургатуу зарыл. Тондургучтун конденсаторуна чаң чогулушу жана ал анын нормалдуу иштешине тоскоолдук кылышы мүмкүн. Чаң жуткучка керектүү тетиктерин орнотуп, арткы дубалдарын абайлап тазалаңыз.

Эгерде Сиз көпкө дейре тондургучтан пайдаланбай турган болсоңуз, анда аны эритиниз, ичин мыктылап жууңуз, кургатыңыз жана жагымсыз жыт отуруп калбастыгы жана көк дат баспастыгы үчүн эшигин бир азга ачык калтырыңыз.

Муздаткычтын терморегулятору жана компрессору ишке түшкөндөгү мүнөздүү үн прибордун электр аспаптары иштегенде пайда болуучу нормалдуу үн саналат.

Электр энергиясын үнөмдөө боюнча сунуштар. Бузуктуктар жана аларды оңдоонун усулдары

KGZ

Тондургучту туура орнотуңуз.
Жылуулук булактарынан оолак жерде, жакшы желдетиле турган бөлмөдө, «Орнотуу» («Желдетүү») параграфындагы сунуштарга ылайык.

Температураны туура орнотуңуз
Терморегуляторду ортоңку абалга орнотуңуз. Температураны ченден ашык төмөндөтүү электр энергиясынын сарпын ашырат, бирок продуктунун сакталуу сапатын жогорулатпайт.

Ченден ашык толтура көрбөнүз
Продуктулар жакшы сакталышы үчүн аба жетиштүү деңгээлде айланышы зарыл. Продуктуларды ченден ашык коюу абанын эркин айланышына, тондургучтун туура иштешине тоскоолдук кылат жана электр энергиясынын кошумча сарпына алып келет.

Эшиктер дайыма жабык болсун
Эшиктерди зарыл болгондо гана ачыңыз, эсинизде болсун, эшиктин ар бир ачылышы тондургучтун ичиндеги температураны бир аз жогорулатат жана мурдагы температураны калыбына келтирүү үчүн электр энергиясы сарпталат.

Бекем жабыңыз
Эшиктердеги тыгыздоочу резиналар ар дайым таза болушуна жана эшик жабылганда муздаткычтын корпусуна тыгыз тийип турушуна көңүл буруңуз, бул муздак абанын чыгып кетишине жол койбойт.

Ысык тамакты коё көрбөнүз
Тондургучка коюлган ысык продукту тондургучтун ичиндеги температураны бат эле бир нече градуска жогорулатып салат. Тондургучка коюудан мурда идиш жана анын ичиндеги продукту бөлмөнүн температурасына чейин муздашын күтүңүз.

Прибордун ичине орнотулган табличкадагы муздаткычтын серия номери анын өндүрүлгөн датасын, жылынын акыркы цифрасын, айын, күнүн билдирет.

 МУЗДАТКЫЧ-ТОНДУРГУЧ № 007140626*58392040001		
МОДЕЛЬ	ТУ 5156-034-00631251-2006	WI-SNG
220-240 V ~ 50 Hz 105 W Max 15W		
ОБЩИЙ ОБЪЕМ БРУТТО TOTAL GROSS VOL.	ХОЛОДИЛЬНОЕ ОТДЕЛЕНИЕ REFRIGERATOR	МАССА ХЛАДАГЕНТА REFRIGERANT
339 L	235 L	140 g
ИЗОЛЯЦИЯ-ДИКЛОПЕНТАН INSULATION-C-PENTANE	МОРОЗИЛЬНОЕ ОТДЕЛЕНИЕ FREEZER	МАССА ХЛАДАГЕНТА REFRIGERANT
R600a	104 L	g
МОЩНОСТЬ ЗАМОРАЖИВАНИЯ FREEZING CAPACITY	ТИП КОМПРЕССИОННОЙ СИСТЕМЫ	КЛИМАТ КЛАСС
6 Kg/24h	K	N
EAC      ИЗГОТОВЛЕНО В РОССИИ MADE IN RUSSIA		

Бул прибор үй-тиричилик жана ушуга окшош жагдайларда пайдаланууга арналган:
- дүкөндө, кеңседе жана башка өндүрүш шарттарындагы кызматчылар үчүн ашкана бөлмөлөрүндө;
- фермердик имараттарда, конок үйлөрү, мотель жана башка жашоого ылайыкташкан инфратүзүлмөлөрдө жашаган клиент-тер үчүн;
- «жашоо плюс эртеңки тамак» режиминдеги пансиондор шартында;
- жалпы тамактануу жана ушуга окшош, бирок соода менен байланышы болбогон шарттарда.

Тондургуч канаттандыруу деңгээлде иштебей калган учурда, же болбосо бузуктуктар байкалганда, техникти чакыруудан мурда, ушул бөлүктү окуп чыгыңыз. Көп учурларда байкалган көйгөйлөрдү өзүңүз деле чечип алсаңыз болот.

Тондургуч иштебей жатат
Төмөнкүлөрдү текшериниз:
- үйдө электр энергиясы өчпөгөнбү;
- вилка розеткага ишеничтүү сугулганбы;
- розетка иштейби; текшерүү үчүн иштей турган приборду сугуп көрүңүз.

Тондургучтун бөлүмдөрүндөгү температура өтө жогору Төмөнкүлөрдү текшериниз:
- бөлүмдөрдүн эшиктери тыгыз жабылган, эшиктердеги тыгыздоочу резиналар бүтүн;
- терморегулятордун кулагы керектүү абалга орнотулган. – бөлүмдөр продуктуга жык эмес;
- бөлүмдүн эшиги көпкө ачылбаган.

Компрессор тынымсыз иштейт
Төмөнкүлөрдү текшериниз:
- тондургучтун эшиктери тыгыз жабылат жана көп деле ачылбайт;
- бөлмөнүн температурасы өтө эле жогору эмес; - терморегулятордун кулагы керектүү абалга орнотулган.

Тондургуч иштегенде аябай шоокум салат
Төмөнкүлөрдү текшериниз:
- тондургуч түздөлгөн;
- тондургуч башка буюмдарга тийбей турат (мисалы, айланадагы мебелдерге).
Муздаткыч системанын ичинде айланып жүрүүчү хладагент, компрессор иштебей жаткан болсо да, акырын чукулдашы мүмкүн. Тынчсызданбаңыз, бул нормалдуу абал.

Текшергенден кийин да тондургуч көңүлдөгүдөй иштей бербесе, анда авторлошкон Сервис борборуна кайрылыңыз.

Техническое обслуживание

 INDESIT

RU

Перед тем как обратиться в сервисный центр:
– проверьте, можно ли устранить неисправность самостоятельно (см. раздел «Неисправности и методы их устранения»);
– если неисправность не устраняется, позвоните в ближайший сервисный центр (список в сервисном сертификате).

При обращении в сервисный центр необходимо сообщить:
– модель изделия;
– серийный номер изделия (эти данные вы найдете в табличке с техническими характеристиками, расположенной внутри камеры);
– характер неисправности.

Не пользуйтесь услугами лиц, не уполномоченных производителем.

При ремонте требуйте использования оригинальных запасных частей.

«Формула Сервиса»

Программа «Формула Сервиса» поможет избежать дорогостоящего ремонта Вашей бытовой техники и максимально продлить срок ее сервисного обслуживания.*

Программа «Формула Сервиса» включает:
- Ремонт бытовой техники авторизованными сервисными центрами без дополнительной оплаты с использованием оригинальных запчастей
- Транспортировка техники до сервисного центра и обратно
- Предоставление подменного фонда на время ремонта
- Диагностика состояния техники
- Консультации специалистов

Доверьте сервисное обслуживание профессионалам!

Программу дополнительного сервисного обслуживания Вы можете приобрести по телефонам бесплатной горячей линии, диспетчерской службы или экспресс-линии, указанных в Вашем гарантийном документе.

* Программа действует только на территории РФ.

Продукция сертифицирована на соответствие требованиям:

ТР ТС 004/2011 «О безопасности низковольтного оборудования»

ТР ТС 020/2011 «Электромагнитная совместимость технических средств»



Правильная утилизация этого продукта. WEEE
(Распространяется на Европейский союз и другие страны Европы, где существует система сбора и утилизации изношенной бытовой техники.)



Эта маркировка на продукте или в литературе указывает, что продукт не должен утилизироваться совместно с другими бытовыми отходами для предотвращения возможного вреда окружающей среде от неконтролируемого распространения отходов, а также оптимизации процесса переработки и повторного использования материалов.

Потребитель может сдать изношенное оборудование в специальных пунктах приема или, если это разрешено национальными законодательствами, вернуть компании при покупке нового аналогичного продукта.

Если вы решили больше не использовать ваш морозильник, перед тем как выбросить, позаботьтесь об его утилизации. Ваш морозильник содержит циклопентановый газ в изоляционной пене.

! Осы нұсқаулықты сақтаңыз. Ол құралды сату, тапсыру жағдайында немесе жаңа пәтерге көшу кезінде, құралдың жаңа иесі оның қызмет көрсету және қызмет ету ережелерімен таныса алуы үшін мұздатқышпен жинақта болуы тиіс.

! Нұсқаулықты мұқият оқыңыз: онда Сіздің мұздатқышты орнату мен қауіпсіз пайдалану бойынша маңызды мәліметтер бар.

Мұздатқыш ғимараттың ішінде пайдалану үшін әзірленген. Ешқандай жағдайда оны далада, гаражда және т.с.с. пайдаланбаңыз.

Бұл құрал мұздату бөлігінде тоңазытылған өнімдерді мұздату мен сақтау үшін тағайындалған.

Құрал дене, сезімдік немесе қабілеттілігі төмендеген тұлғалардың немесе оларда өмірлік тәжірибесі мен білім жоқ тұлғалардың пайдалануы үшін тағайындалмаған, егер олар олардың қауіпсіздігі үшін жауапты тұлғаның бақылауында болмаса немесе құралды олардың қауіпсіздігі үшін жауапты тұлғалардың пайдалану туралы нұсқаулық алмаса. Балалардың прибормен ойнауына жол бермеу үшін бақылауда болуы тиіс.

Аспаптың ақауы болған жағдайда электрлік токпен зақымданудың алдын алу үшін ығалды қолмен мұздатқышты ұстамаңыз.

Ұзартқыштарды және өткізгіштерді пайдаланбаңыз! Бұл жандудың әлеуетті қауіптілігін тудырады. Өндіруші өткізгіштер мен ұзартқыштарды, сонымен қатар қимасы тұтынылатын қуаттылыққа сәйкес келмейтін жалғағыш кабельді пайдаланудан туындаған жану салдары үшін жауапкершілік алмайды. Айырды розеткадан сымды ұстап суырмаңыз: ол өте қауіпті. Қорек көзі шнурды зақымдалған кезде оны өндірушіден немесе оның өкілінен алынған арнайы шнурмен немесе жинақпен алмастырған жөн. Кабельді алмастыруды тек білікті қызметкер жүргізуі тиіс.

Мұздатқыштың ішкі салқындатқыш беттеріне тиіменіз, әсіресе егер қолдарыңыз су болса. Мұздатқыштан жаңа ғана алынған мұз кесектерін ауызыңызға салмаңыз, - олай жергілікті үсік алуға болады.

Жуу немесе қызмет көрсету бойынша кез келген операцияларды орындау алдында мұздатқышты желіден ажыратыңыз.

Егер мұздатқыш есігінде бекіткіш құралы бар ескіні алмастыру үшін тағайындалған болса, ескі мұздатқышты тастама бұрын, істен шығарыңыз немесе ойнау уақытында мұздатқыш ішінде бекітіліп қалуы қауіп бар балаларды қауіпсіздендіру үшін бұл құрылғыны алып тастаңыз.

Стандартты емес жағдай туындаған кезде мұздатқышты желіден ажыратыңыз да, кепілдік құжатта телефоны көрсетілген сервистік орталыққа қоңырау шалыңыз (сервистік сертификат).

Мұздатқыштың құрылымын өзгертуге және кепілдік жөндеуге өндірушімен уәкілетті емес тұлғалардың араласуына тыйым салынады.

Жанармай, басқа да өрт қауіпін бар сұйықтықтар мен газдарды мұздатқышта немесе басқа да электр тұрмыстық аспаптарда немесе жанында сақтамаңыз және пайдаланбаңыз.

НАЗАР АУДАРЫҢЫЗ! Мұздатқыштың артқы қабырғасының (конденсатор торы) газ плитасын қосу үшін пайдаланылатын жұмсақ газды металлды жеңмен жанасуына, сонымен қатар газбен және сумен қаптамаңыз етудің металл құбырларымен, басқа да электр құралдарының электрлік сымдарымен жанасуына тыйым салынады.

Жарылыс қауіпі бар заттарды қойламаңыз, соның ішінде құралдағы тұтанғыш толтырғышы бар аэрозольді баллондарды сақтамаңыз.

Артық салмақ салдарынан жарақаттану қауіпі. Сіздің бұйымды орнату және орынын ауыстыру үшін екі немесе одан да көп адамды пайдаланыңыз. Бұл нұсқаулықтарға жүгінуден бас тарту Сіздің омыртқаңыздың зақымдалуына немесе жарақаттануға әкелуі мүмкін.

Қорғаныс қолғаптарын пайдаланыңыз

Электрлік қорек көзін ұзақ мерзім өшірген жағдайда өнімдер бұзылуы мүмкін.

Тоңазытқыш аспапты қозғалту уақытында (газалау, орнату және т.с.с) балаларды олардың жарақаттануының алдын алу үшін бақылауда ұстанаңыз.

Аспапты қоршаған ортаның температурасы техникалық мәліметтері бар кестеде көрсетілген климаттық санатқа сәйкес келетін ғимаратта орнатқан жөн:

Климаттық санат	Қоршаған ортаның температурасы
SN	+ 10°C-тан + 32°C-қа дейін
N	+ 16°C-тан + 32°C-қа дейін
ST	+ 16°C-тан + 38°C-қа дейін
T	+ 16°C-тан + 43°C-қа дейін

НАЗАР АУДАРЫҢЫЗ! Сіздің құрал R600 салқындатқыш агентімен толтырылған (сервистік сертификатта және құралдың ішіндегі кестеде белгіленген), Сізге изобутан - жанғыш болып табылатын табиғи газ екендігін ескертеміз. Салқындатқыш агенттің контурын абайсыз зақымдаған кезде ашық оттың кез келген түрлерінен немесе тұтанудың әлеуетті көздерінен аулақ болыңыз және мұздатқыш тұрған ғимаратты мұқият желдетіңіз. Ғимараттың көлемі бұйымдағы әрбір 8 г R600a салқындату агентіне 1м3 құрауы тиіс. Сіздің нақты мұздатқыштағы салқындатқыш агенттің мөлшері мұздатқыш ішіндегі төлқұжатты мәліметтері бар кестеде көрсетілген.

Ешқашанда зақымдалу белгісі бар тоңазытқышты қоспаңыз; егер Сізде бұйымның бүтіндігіне күмән туындаса, авторландырылған сервистік орталыққа жүгініңіз.

НАЗАР АУДАРЫҢЫЗ! Құрылғының ішінде электрлік құралдарды пайдаланбаңыз.

НАЗАР АУДАРЫҢЫЗ! Құрылғының корпусында немесе ендірілетін құрылымда орналасқан желдеткіш тесіктерін бітемеңіз!

НАЗАР АУДАРЫҢЫЗ! Салқындату агенті контурының зақымдалуына жол бермеңіз.

НАЗАР АУДАРЫҢЫЗ! Еру процессін жылдамдату үшін өндіруші ұсынғаннан басқа, механикалық құрылғыларды немесе басқа да құралдарды пайдаланбаңыз.

Тығыздағыш зақымдалған жағдайда оны тез арада алмастыру бойынша шараларды қолданыңыз.

Қаптама материалдар қайталап өндеуге жатады және таңбамен таңбаланады.

Құралды қайталап қосуды (мысалы, абайсыз өшіп қалғанда) 5-10 минуттан кейін жүргізіңіз.

Муздатқыч бөлүмдүн ичиндегі температура терморегулятордун кулагы аркылуу орнотулган абалга шайкеш түрдө өзү-өзүнөн жөнгө салынат.

Биз терморегуляторду ортоңку абалга орнотууну сунуш кылабыз.

Муздаткычта продуктуларды сактоонун эн жакшы шарттарын камсыз кылуу үчүн төмөнкү сунуштарга баш ийиңиз: туура эмес сактаганда эн жакшы продуктулар да бат айныйт.

Тондурууга жана тондургучта сактоого болжолдонгон продуктуларда керегинен ашык кыроо пайда болбостугу үчүн аларды тыкандык менен ороо зарыл.

1. Жаңы продуктуларды тондурууга коюп жатканыңызда, алар мурда тоңгон продуктуларга тийип калбастыгына кам көрүңүз. Тондургуч бөлүмгө коюлуп жаткан продуктулар камеранын арткы жана каптал дубалдарына тийбей турганы оң. Эсинизде болсун, продуктулардын сакталуу сапаты тондуруунун тездигинен көз каранды.

2. Тондуруу учурунда тондургуч бөлмөнүн эшигин ачпоого аракет кылыңыз.

3. Продуктуларды туура сактоо жана тоңгон продукту кийинчерээк тезирээк эритип алуу үчүн аларды тондургуч бөлүмгө кичине порцияларда жайлаштырыңыз – бул алардын тез жана ишеничтүү тоңушуна өбөлгө түзөт. Продукту тондурууга коюлганда аны каттап баруу сунуш кылынат.

4. Электр камсыздоо үзүлүп калган, же болбосо муздаткыч прибор кокусунан өчүрүлүп, эрүү башталган учурларда, буюмдун тондургуч бөлүмүнүн эшигин ачпаганыңыз оң. Бул тондургуч бөлүмдөгү төмөн температураны кыйла убакытка сактоо мүмкүнчүлүгүн берет.

5. Толук эмес эриген продуктудан жылуулук менен иштеле турган тамак даярдоодо пайдаланыңыз.

Жалпы кабыл алынган эрежелерге каршы болсо да, эсинизде болсун, даярдалган продуктуларды жаңыларына караганда аз убакыт сактоо керек.

Нымдуулук жогорулап кетпестиги үчүн тондургучка суюктуктарды капкаксыз идиштерде койбоңуз – бул температураны жогорулашына алып келет.

Тондургуч бөлүмдөн пайдалануу

KGZ

Куурулган уй эти	Оролушу	Тондурганга чейин сактоо (күн)	Сактоо (ай)	Эритүү
Жареная говядина	Фольга	2/3	9/10	Зарылчылыгы жок
Койдун эти	Фольга	1-2	6	Зарылчылыгы жок
Куурулган чочко эти	Фольга	1	6	Зарылчылыгы жок
Куурулган музoo эти	Фольга	1	9	Зарылчылыгы жок
Жанчылган эт	Ар бир бөлүк плёнка-да жана 4-6 даанадан фольгада		6	Зарылчылыгы жок
Котлет	Ар бир бөлүк плёнка-да жана 4-6 даанадан фольгада		6	Зарылчылыгы жок
Өпкө-боор	Пакет		3	Зарылчылыгы жок
Колбаса	Пакет же фольга		2	Керектелишине карай
Тооктун эти	Фольга	1/3	9	Өтө акырын
Өрдөк	Фольга	1/4	6	Өтө акырын
Кыргоол, илбээсин	Фольга	1/3	9	Өтө акырын
Коёндун эти	Фольга	3/4	6	Өтө акырын
Бугунун эти, илбээсин	Фольга же плёнка	5/6	9	Өтө акырын
Ири балык	Фольга же плёнка		4/6	Өтө акырын
Майда балык	Пакет		2/3	Зарылчылыгы жок
Рак	Пакет		3/6	Зарылчылыгы жок
Устрица	Туздуу сууда		3	Өтө акырын
Кайнатылган балык	Фольга же плёнка		12	Ысык сууда
Куурулган балык	Пакет		4/6	Табанын өзүндө

Башка продуктулар	Оролушу	Сактоо (ай)	Эритүү
Нан	Пакет	4	Үй температурасында
Пирог	Пакет	6	Үй температурасында
Сметана	Идиште	6	Үй температурасында
Май	Идиште же фольгада	6	Муздатыкта
Кайнатылган продукту	Контейнерде	3/6	Үй температурасында
Жумуртка	Кабыксыз, контейнерде	10	Үй температурасында

Орнатуу жана иске кошуу

INDESIT

KZ

Тоңазыткышты тиімді және сенімді жұмысын камтамасыз ету үшін дұрыс орнату кажет.

Желдетуу

Тоңазыткыштың компрессоры мен конденсаторы жұмыс процессінде қызады, сондықтан да жеткілікті желдетуді камтамасыз ету кажет. Тоңазыткыш қалыпты ылғалдылықта жақсы желдетілетін ғимаратта орнатылған болуы тиіс. Тоңазыткыштарды жоғары ылғалдылықты ғимаратта, мысалы, ванна бөлмесінде, жертөлелерде орнатуға тыйым салынады. Онату кезінде құралдың артқы және бүйірлік жақтарында 5 см минималдық саңылаулардың және ауанын еркін айналымы үшін жоғары жағынан 10 см саңылауды камтамасыз етіңіз.

Құралды артқы жағынан ауаның қозғалысын жаппаңыз.

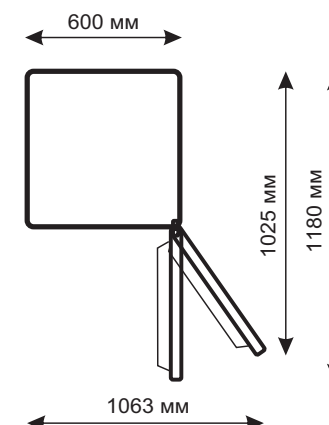
Жылу көздеріне жақын жерге орналастырмаңыз. Тоңазыткыштарды олар тікелей күн сәулесінің әсерінде немесе жылу көздерінің жанында болатындай орнатпаған жөн (асуі плитасы, духовка, камин).

Тегістеу

Тоңазыткыштың жақсы жұмыс істеуі үшін оның тегіс бетте болуы маңызды. Тоңазыткышты орнына орнатқаннан кейін оның алдыңғы бөлігіндегі реттегіш тіректерді айналдыру жолымен оның күйін реттеңіз. Тоңазыткыштың артқа қарай көлбеуі 5°-тан аспауы тиіс.

Есік ойықтарын (ені мен биіктігі), баспалдақ аралықтарын және т.с.с. құралды тандалған орынға орын ауыстыруға болатындығына көз жеткізу үшін ертерек өлшеңіз (ені мен биіктігі).

Суыту құралының жұмысшы өлшемдері



Электр желісіне қосу

Мұздатықш 1-санаттағы электр тогымен зақымдалудан қорғау деңгейі бойынша орындалған және электр желісіне жерге тұйықтаушы контактісі бар қос полності розетканың көмегімен қосылады.

Электр желісіне қосу алдында көз жеткізіңіз:

- желінің кернеуі есік жақтан салқындату бөлімінің оң жаң бөлігіндегі кестеде көрсетілген мәліметтерге сәйкес келетіндігіне, дәлірек ~ 220-240В;

- электрлік розетканың жерге тұйықтаушы контактісі тікелей электрлі түрде электрлік желінің қоректік кабелінің жерге тұйықтаушы кабелімен жалғанған (жалғағыш сым 10 А кем емес токқа есептелген болуы тиіс);

- розетка мен айыр бір типті; егер айыр розеткаға сәйкес келмесе, розетканы қоректік шнурдың айырына сәйкес келетініне ауыстырған жөн (жұмыстарды білікті электрик орындауы тиіс). Мұздатықш Сіз розеткаға үнемі қол жеткізе алатындай түрде орнатылған болуы тиіс. Осы нұсқаулықта баяндалған үлкен қуаттылықтағы тұрмыстық құралдардың қауіпсіздік талаптарын бұзу арқылы қосылған тоңазыткыш әлеуетті қауіпті болып табылады. Екі сымды электр желісіне тікелей қосылатын мұздатықшты атаулы кернеу диапазонының келесі мәндерінің параметрлеріне ие қорғанысты өшіру құрылғысымен пайдаланады - 220 дан 240 В/50 Гц, іске қосылу шегі - 30 мА артық емес, іске қосылудың нақтылы уақыты - 0,1 с. Электрлік желі 16 А есептелген қорғаныс құрылғысына ие болуы тиіс.

Тоңазыту құрылғысын ток жүктемелерінен ақауы бар қорғанысқа ие электр желісіне қосуға тыйым салынады. Өндіруші денсаулық пен жеке меншікке зиян келтіргені үшін жауапкершілік алмайды, егер ол орнатудың көрсетілген нормаларын сақтамаудан туындаған болса.

НАЗАР АУДАРЫҢЫЗ

Аспапты орнатып жатқан кезде, қуат сымның қысылып қалмағанына және бүлінбегеніне көз жеткізіңіз.

НАЗАР АУДАРЫҢЫЗ

Көп орынды тасымалы розеткаларды (ұзартқыштарды) немесе тасымалы қуат көздерін аспаптың артына қоймаңыз.

НАЗАР АУДАРЫҢЫЗ
Орнатудан кейін тасымалдаудан соң салқындатқыш агент тиісті түрде таралғанына сенімді болуы үшін мұздатықшты электр желісіне қоспас бұрын шамамен үш сағаттай күтіңіз - бұл мұздатықштың дұрыс жұмыс істеуі үшін кажет.

Пайдалануды бастар алдында мұздатықштың ішкі беттерін ас содасының ерітіндісімен жуу кажет.

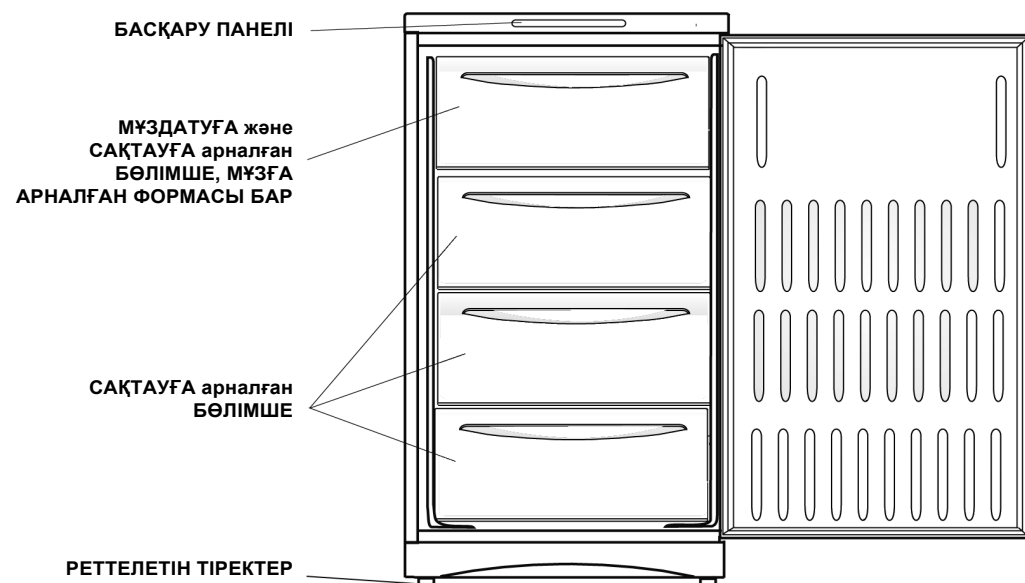
Сіз мұздатықшты электр желісіне қосқаннан кейін термиялық реттегіштің тұтқасын орташа күйге қойыңыз, бірнеше сағаттан кейін Сіз өнімдерді салқындату және мұздату бөлімдеріне қоя аласыз.

Саңылаудың артқы қабырғасы мен компрессор арасындағы ТАСЫМАЛДАУ КЕРГІШТЕРІН, сонымен қатар құралды сырғудан ұстап тұратын басқа да кергіштер мен жапсырғыш таспаларды АЛЫП ТАСТАҢЫЗ

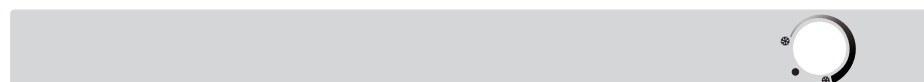
Егер құралдың полимерді үлдірден жасалған қорғаныс қабаты болса, оны бөлшектердің лақты бояулы жабынын немесе полимерлі жабынын зақымдап алмай, сақтық шараларын сақтай отырып, мұқият алыңыз

Жалпы көрінісі

MFZ 10



Басқару панелі



ТЕРМОРЕТТЕГІШ ТҰТҚАСЫ

Тұтқа мұздатқыш бөлімшедегі температураны реттеу үшін қолданылады. Термореттегіш тұтқасын сағат тілімен айналдыру арқылы суықты ұлғайта аласыз.

Ұсынылатын қалпы – ортаңғы.

- – өшулі;
- ⊗ – минималды салқындату;
- ⊘ – максималды салқындату;

i

Муздатқыч натыйжалуу жана ишеничтүү иштеши үчүн аны туура орнотуу зарыл. Желдетүү

Муздатқычтын компрессору менен конденсатору иш учурунда кызыйт, андыктан жетиштүү деңгээлдеги кошумча желдетүүнү камсыздоо зарыл. Муздатқычыңыз нормалдуу нымдуулукка ээ болгон жана жакшы желдетиле турган бөлмөдө орнотулууга тийиш. Муздатқычты жогору нымдуулукка ээ болгон бөлмөдө, мисалы, ваннакана, жертөлөдө орнотууга тыюу салынат. Орнотуп жатканда айланасында аба эркин айланышы үчүн прибордун арткы жана жан жактарынан 5 см, ал эми жогору жагынан 10 см аралык калтырыңыз.

Прибордун арт жагында абанын жолун тосуп койбоңуз. Жылуулук булагына жакын орнотпоңуз

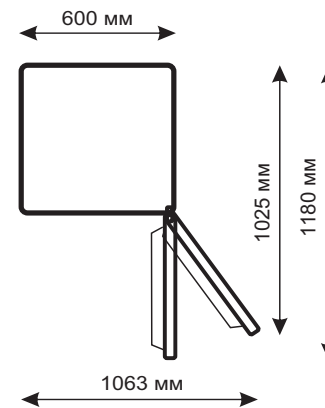
Муздатқычты жылуулук булагына (ашкана плиталары, духовкалар, каминдер) жакын жерге, же болбосо күндүн нуру түздөнтүз түшүп турган жерге орнотууга болбойт.

Түздөө

Мыкты иштеши үчүн муздаткыч тегиз жерге орнотулган болууга тийиш. Муздаткыч керектүү жерге орнотулгандан кийин анын абалын алды жагындагы түздөөчү таянычтарды айландыруу аркылуу тегиздениз. Муздаткычтын арт жакка болгон жактыктыгы 5°тен ашпоого тийиш.

Орнотуу үчүн тандалган жерге приборду алып баруу мүмкүн болушу үчүн мурдатан эшиктин өлчөмдөрүн, тепкичтин аралыктарын жана б. у. с. өлчөп алыңыз.

Муздаткыч прибордун жумушчу габариттери.



КӨҢҮЛ БУРУҢУЗ

Көп көзөнөктүү көчмө розетканы (узарткычты) же көчмө ток булагын прибордун арт жагына койбоңуз.

Электр тармагына улоо

Тондургуч 1 класс электр тогунаан жабыркоодон коргоо деңгээлинде жаратылган жана электр тармагына токту жерге кийирүүчү зым менен камсыздалган эки уюлдуу розетка жардамдында уланат.

Электр тармагына улануудан мурда көңүл буруңуз: - тармактагы чыңалуу эшик жактан алганда муздаткыч бөлүмдүн оң жагына орнотулган табличкада көрсөтүлгөн маалыматтарга туура келет, атап айтканда ~ 220-240В;

- электр розетканын токту жерге кийирүүчү контакты электр тармактын камсыздоочу кабелинин токту жерге кийирүүчү зымына түздөн-түз уланганбы (туташтыруучу зым 10 А ден көп болбогон токко болжолдонгон болууга тийиш);

– розетка менен вилка бирдейби; эгерде вилка розеткага туура келбесе, анда розетканы камсыздоочу шнурдун вилкасына туура келген түрүнө алмаштыруу керек (ишти тажрыйбалуу электрик аткарууга тийиш);

Тондургуч Сиз дайыма розеткага жете алгандай кылып орнотулууга тийиш; Ушул колдонмодо баяндалган өндүү чоң кубаттуулукка ээ үй-тиричилик приборлорунун коопсуздук талаптары бузулган түрдө электр тармакка уланган муздаткыч салыштырмалуу кооптуу саналат. Эки зымдуу электр тармагына тикедентике улануучу тондургуч төмөнкүдөй параметрдик маанилерге ээ болгон коргоочу өчүрүүчү курулма (КӨК) аркылуу эксплуатация кылынат.

номинал чыңалуунун диапозону – 220 дан 240В/50 Гц, ишке түшүү босогосу – 30 мА, ишке түшүүнүн номинал мезгили – 0,1 с. Электр тармагы 16 А ге болжолдонгон коргоочу курулмага ээ болушу керек. Муздатуучу приборду токтун ашышынан коргой албай турган электр тармагына улаганга тыюу салынат. Эгерде көрсөтүлгөн нормаларга баш ийбеген түрдө кишинин ден соолугуна жана буюмга зыян жетсе, өндүрүүчү жоопкерчиликти мойнуна албайт.

КӨҢҮЛ БУРУҢУЗ

Приборду орнотуп жатканда, токтун шнуру кысылып калбагандыгына жана бузулбагандыгы на ишеним пайда кылыңыз.

КӨҢҮЛ БУРУҢУЗ!

Орнотулгандан кийин тондургучту электр тармагына улоодон мурда унаада ташып алып келинген тондургучтагы хладагент корпус боюнча бирдей таралганына ишеним пайда кылуу үчүн үч саат күтүңүз – бул муздаткыч мыкты иштеши үчүн абдан зарыл.

Ишке түшүрүүдөн мурда тондургучтун ички беттерин ичилүүчү соданын эритмесинде тыкандык менен жууш керек.

Тондургучты электр тармагына улаганыңыздан кийин терморегулятордун туткасын ортоңку абалга орнотуңуз. Бир нече сааттан кийин продуктуларыңызды тондургуч жана тондургуч бөлмөлөргө койсоңуз болот.

Компрессор менен текче арткы дубалынын ортосуна ТАШУУ МЕЗГИЛИНДЕ КОЮЛҒАН ТАКТАЙЛАРДЫ, ошондой эле прибордун козголгуч бөлүктөрүн жылуудан кармап туруу үчүн коюлган башка жыгач жана желим тасмаларды алып салыңыз. Эгерде приборго коргоочу полимердик плёнка чапталган болсо, анда буюм тетиктеринин полимердик каптоосу менен анын лакбоёкторуна зыян жетпегендей кылып аларды акырындык менен сыйрып алыңыз.

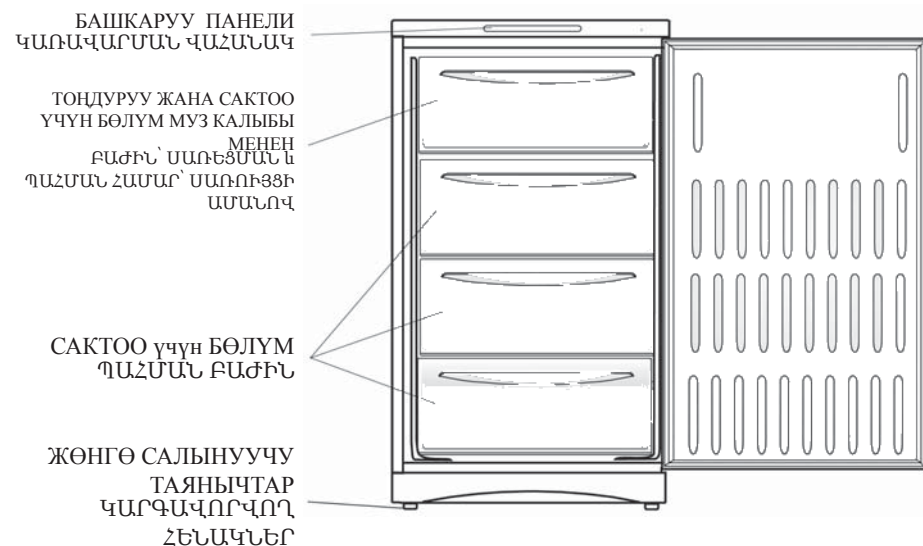
Буюмдун сүрөттөлүшү

Արտադրանքի նկարագրությունը

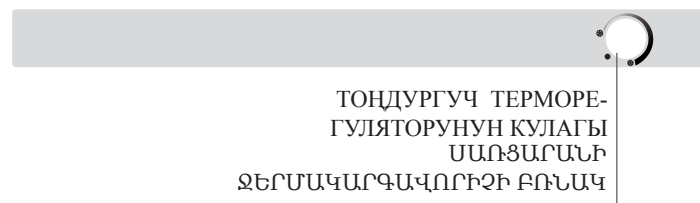
Жалпы көрүнүшү Հնդհանուր տեսք **MFZ 10**

KGZ

AM



БАШКАРУУ ПАНЕЛИ ԿԱՌԱՎԱՐՄԱՆ ՎԱՀԱՆԱԿ



ТЕРМОРЕГУЛЯТОРДУН КУЛАГЫ

Кулак тондургучтагы температураны жөнгө салуу үчүн пайдаланылат.

Терморегулятордун кулагын саат жебесинин багыты боюнча буроо менен Сиз суукту күчөтөсүз.

- терморегулятор өчүрүлгөн
- ❄ минималдуу муздатуу;
- ❄ максималдуу муздатуу.

ՁԵՐՄԱՎԱՐԳԱՎՈՐԻՉԻ ԲՈՆԱԿ

Բոնակն օգտագործվում է սառցարանում ջերմաստիճանի կարգավորման համար: Ձերմակարգավորիչի բոնակը ժամի սլաքի ուղղությամբ պտտելով՝ դուք ավելացնում եք սառնությունը:

- Ձերմակարգավորիչը անջատված է
- ❄ նվազագույն սառեցում
- ❄ առավելագույն սառեցում

Մұздату бөлімін пайдалану



Մұздату бөлімінің ішіндегі температура автоматты түрде термореттегіштің тұтқасымен бекітілген позицияға сәйкес автоматты түрде реттеледі.

Біз термореттегішті орташа күйге келтіруді ұсынамыз. Тағамдардың сақтаудың ең жақсы шарттарын қамтамасыз ету максатында төменде баяндалған ұсыныстарды қараңыз: дұрыс сақтамаған кезде тіпті ең балғын тағамдар тез бұзылып кетеді.

Тоңазыту және мұздатышта сақтау үшін тағайындалған өнімдерді артық қыраудың түзілуінен аулақ болу үшін мұқият қаптаған жөн.

1. Балғын өнімдерді тоңазытқанда, олар бұрын тоңазытылған өнімге жанасуына жол бермеңіз. Мұздату бөлімінің ішінде орналасқан өнімдер артқы және бүйір қабырғаларымен жанаспағаны дұрыс. Тағамдардың сақталуы олардың қату мерзіміне байланысты екендігін есте сақтаңыз.

2. Тоңазыту уақытында мұздату бөлімінің есігін ашпауға тырысыңыз.

3. Дұрыс сақтау мен одан кейінгі ерітудің жеңілдігі үшін тағамдарды мұздату бөлігінде аздаған бөліктермен орналастырыңыз - бұл біршама жылдам және сенімді тоңазытуға әсер етеді. Тоңазыту күнін көрсету арқылы жазбаларды жүргізуді ұсынамыз.

4. Электр корек көзі істен шыққан жағдайда немесе тоңазыту құралы өшірулі болған кезде кездейсоқ еріген жағдайда мұздату бөлігінің есігін ашпаңыз. Бұл мұздату бөлімінде төмен температураны біршама ұзақ мерзімге сақтауға көмектеседі.

5. Жартылай мұздатылған тағамдарды жылумен өңдеу арқылы тағамдарды дайындау үшін пайдаланыңыз.

Жалпыға белгілі пікірге қарсы, дайындалған тағамдарды балғын тағамдардан қарағанда аз сақтау керектігін есте сақтаңыз.

Мұздатылған ылғалдылығын арттырудың алдын алу үшін қақпағы жоқ сыйымдылықтарда сұйықтық қоймаңыз - бұл температураның артуына әкеледі.

KZ

Ет пен балық	Қаптама	Мұздатқанға дейін сақтау (күн)	Сақтау (ай)	Еріту
Қуырылған сиыр еті	фольга	2/3	9/10	Қажеті жоқ
Қой еті	фольга	1-2	6	Қажеті жоқ
Қуырылған шошқа еті	фольга	1	6	Қажеті жоқ
Қуырылған б зау еті	фольга	1	8	Қажеті жоқ
Ұрылған ет	Әрбір кесегі үлдірге оралады және 4-6 дана фольгада		6	Қажеті жоқ
Котлеттер	Әрбір кесегі үлдірге оралады және 4-6 дана фольгада		6	Қажеті жоқ
Бауыр	Пакет		3	Қажеті жоқ
Ш жық	Пакет немесе фольга		2	Қажетіне қарай
Тауық	фольга	1/3	9	Өте баяу
Үйрек	фольга	1/4	6	Өте баяу
Қырғауыл, жабайы құс	фольга	1/3	9	Өте баяу
Қоян еті	фольга	3/4	6	Өте баяу
Бұғы еті, жабай аң	Фольга немесе үлдір	5/6	9	Өте баяу
Ірі балық	Фольга немесе үлдір		4/6	Өте баяу
Ұсақ балық	Пакет		2/3	Қажеті жоқ
Шаян	Пакет		3/6	Қажеті жоқ
Устрица	Тұзды су қ йылған		3	Өте баяу
Пісірілген балық	Фольга немесе үлдір		12	Ыстық суда
Қуырылған балық	Пакет		4/6	Табақта
Басқа тағамдар	Қаптама	Сақтау (ай)	Еріту	
Нан	Пакет	4	Бөлме температурасында	
Тортшалар	пакет	6	Бөлме температурасында	
Қаймақтар	қаптамада	6	Бөлме температурасында	
Май	Қаптамада немесе фольгада	6	Тоңазытқышта	
Пісірілген тағамдар, көкөніс сорпасы	контейнерлер	3/6	Бөлме температурасында	
Ж мыртқалар	Қабыршағынсыз, контейнерде	10	Бөлме температурасында	

! Бул колдонмону сақтап қоюңыз. Буюмду сатқанда, бирөөгө пайдалануға бергенде же жаңы квартираға көчкөнде анын ээси андан пайдалану жана ага кызмат көрсөтүү эрежелери менен таанышышы үчүн колдонмо тондургуч менен чогуу сакталууга тийиш.

! Колдонмону көңүл коюп окуп чыгыңыз: анда Сиздин тондургучуңузду орнотуу жана андан кантип коопсуз пайдалануу боюнча керектүү маалыматтар бар.

Тондургуч үй (бөлмө) дүн ичинде пайдалануу үчүн иштеп чыгылган. Эч качан андан тышта, гаражда жана у. с. жерлерде пайдаланбаңыз.

Бул прибор продуктуларды тондуруу жана тонгондорун тондургуч бөлмөсүндө сактоо жана жаңы продуктуларды муздаткыч бөлмөсүндө сактоого арналган.

Алсыз, акыл жана сезгирлик жагынан жөндөмдүүлүгү начар же болбосо турмуштук билим жана тажрыйбага ээ болбогон адамдар (ошондой эле жаш балдар)га, эгерде алар прибордун коопсуздугу үчүн жооптуу адамдын көрсөтмөсүн албаган болсо, же анын көзөмөлү астында болбосо, муздаткычтан пайдаланууга болбойт. Прибор менен ойнобостугу үчүн жаш балдар ар дайым көзөмөл астында болууга тийиш.

Прибор бузуктугу учурунда электр тогу урбастыгы үчүн тондургучка нымдуу колунуз менен тие көрбөнүз.

Узарткыч жана улагычтан (переходник) пайдаланбаңыз! Мындай жагдай ыктымалдуу өрт чыгуу коркунучун туудурат. Өндүрүүчү узарткыч жана улагычтарды, ошондой эле кесилиши керектелүүчү кубаттуулукка туура келбеген туташтыруучу кабелдерди пайдалануунун натыйжасында чыккан өрт үчүн жоопкерчиликти мойнуна албайт.

Вилканы розеткадан суурганда зымынан кармап тартпаныз: бул абдан кооптуу. Камсыздоо шнур жараксыз абалга келгенде, аны атайын шнур менен, же болбосо даярдоочу же анын өкүлүнөн алынган комплект менен алмаштыруу керек. Кабелди алмаштыруу тажрыйбалуу адис тарабынан ишке ашырылууга тийиш.

Тондургучтын ички муздатуучу беттерин кол менен кармабаңыз, айныкса колунуз нымдуу болсо. Тондургучтан эми гана алынган муздун бөлүгүн оозуңузга сала көрбөнүз, - антсеиз жергиликтүү үшүккө чалдыгышыңыз мүмкүн.

Кызмат көрсөтүү жана жууш боюнча ар кандай ишти аткаруудан мурда тондургучту электр тармагынан үзүп коюңуз.

Эгерде тондургучты эшиги кулпулануучу эски тондургучтын ордуна алган болсонуз, анда эски тондургучты таштап жиберүүдөн мурда, балдар ойноп жатып анын ичинде кулпуланып калбастыгы үчүн анын ичиндеги кулпусун иштен чыгарып салыңыз же таптакыр тондургучтан чыгарып алыңыз, муну менен кооптун алдын алган болосуз.

Күтүлбөгөн жагдайлар туулуп калса, тондургучту тармактан үзүңүз жана телефону кепилдик документинде (сервис сертификатында) жазылган сервис борборуна телефон чалыңыз.

Өндүрүүчү тарабынан ыйгарым укугу берилбеген жеке адамдардын кийлигишүүсүз тондургучтун түзүлүшүнө өзгөртүү киргизүүгө тыюу салынат.

Бензин, башка өрт алуучу суюктук жана газды тондургучтун жана башка электр прибордун ичинде же жакын жерде сактабаңыз, алардан пайдаланбаңыз.

КӨҢҮЛ БУРУУ! Тондургучтын арт жагы (конденсатордун решеткасы) газ плитасын туташтырууда пайдаланыла турган ийилгич металл түтүккө, ошондой эле газ жана суу менен камсыз кыла турган металл түтүктөргө, башка приборлордун электр зымдарына тийип турушуна тыюу салынат.

Жарылуу коопу болгон объекттерди, ошону менен катар прибордогу өрт алуучу суюктугу болгон аэрозолдук баллондорду чогултуп сактоого болбойт.

Салмагынын оордугунан жабыркоо мүмкүн. Продукцияңызды жылдыруу жана орнотуу үчүн эки же андан көп адамдын жардамынан пайдаланыңыз. Бул көрсөтмөлөрдөн баш тартуу Сиздин омурткаңыздын жабыркашына же майып болуп калышыңызга алып келиши мүмкүн. Сактоочу кол каптардан пайдаланыңыз.

Электр камсыздоо көпкө токтотулган учурда продуктулар жыттанып калышы мүмкүн.

Муздаткыч прибор менен иш жасаган (тазалоо, орнотуу жана у. с.) учурда балдар жабыр тартпастыгы үчүн аларды көздөн качырбаңыз

Приборду температурасы айлана-чөйрөнүн температурасы техникалык маалыматтар жазылган жадыбалда көрсөтүлгөн климаттык класска туура келген бөлмөгө орнотуңуз.

Климаттык классы	Айлана-чөйрөнүн температура
SN	+10 °C тан + 32 °C ка чейин
N	+16 °C тан + 32 °C ка чейин
ST	+16 °C тан + 38 °C ка чейин
T	+16 °C тан + 43 °C ка чейин

КӨҢҮЛ БУРУУ! Эскерте кетелиз, Сиздин приборуңузга R600a (белгиси сервис сертификатында жана прибордун ичиндеги табличкада берилген) хладагенти куюлган, ал табигый газ – изобутан болуп, өрт алуу касиетине ээ. Кокусунан хладагенттин контурунда бузулуш болуп калса, анда ар кандай ачык жалындан же жеңил өрт чыгышы мүмкүн болгон булактан этият болуңуз жана тондургуч турган бөлмөнү кылдаттык менен желдетиңиз. Буюмдагы R600a хладагенттин ар 8 граммы үчүн бөлмөнүн 1 м3 көлөмү туура келиши керек. Сиздин тондургучуңузга куюлган хладагенттин саны анын ичиндеги паспорттук маалыматтар жазылган табличкада көрсөтүлгөн. Бузулгандык белгилери болгон муздаткычты эч качан ишке түшүрбөнүз; эгерде Сизде буюмдун ишке жарактуулугуна шек туулса, авторлук укугуна ээ сервис борборуна кайрылыңыз.

КӨҢҮЛ БУРУУ! Буюмдун ичинде электр приборлорунан пайдаланбаңыз.

КӨҢҮЛ БУРУУ! Буюмдун корпусундагы же ага кошумча кылынган конструкциялардагы желдеткич көзөнөктөрүн тосуп койбонуз!

КӨҢҮЛ БУРУУ! Хладагенттин контурун бузулушуна жол койбонуз.

КӨҢҮЛ БУРУУ! Эрүү процессин тездетүү үчүн даярдоочу тарабынан сунуш кылынгандан башка курулма же каражаттардан пайдаланбаңыз.

Тыгыздоочу жараксыз абалга келген учурда аны кечиктирбей ооштуруу чараларын көрүңүз.

Прибор салынган материалдар кайра иштетилүүгө жана символ жардамында белгиленүүгө тийиш.

Приборду кайрадан электр тармагына кошуу (мисалы, кокустан

Техникалық қызмет көрсету

KZ

Сервис орталығына жүгінбес бұрын:

- ақауды өз бетіңізше жөндеуге болатын болмайтындығын тексеріңіз («Ақаулар және оларды жою тәсілдері» бөлімін қара.);
- егер ақау жөнделмесе, жақын арадағы сервис орталығымен хабарласыңыз (тізімі сервистік сертификатта).

Авторландырылған қызмет көрсету орталығына хабарласу кезінде мынаны хабарлаңыз:

- бұйымның моделі;
- бұйымның сериялық номері (бұл деректерді тоңазытқыш камераның сол жақ қабырғасында орналасқан техникалық сипаттамалар берілген табличкадан табыңыз);
- ақаудың сипаты.

Өндіруші өкілеттік бермеген адамдарды қызметін пайдаланбаңыз. Жөндеу кезінде түпнұсқа қосалқы бөлшектерді пайдалануды талап етіңіз.

Өнім ГОСТта сәйкестікке сертифицирталған:
ТР ТС 004//2011
ТР ТС 020//2011

Сертификаттау органының коды

Есіктерін қайтара ілуCIS

Бұл өнімді дұрыс кәдеге жарату. WEEE (Тозған тұрмыстық техниканы жинау және кәдеге жарату жүйесі бар Еуропалық одақ пепн Еуропаның басқа елдеріне таралады).



Өнімдегі немесе әдебиеттегі бұл таңбалау өнім қоршаған ортаға қалдықтарды бақылаусыз таратудан зиянның ықтимал алдын алу үшін, сонымен қатар материалдарды қайта өңдеу мен қайта пайдалану процессін оңтайландыру үшін басқа тұрмыстық қалдықтармен бірге кәдеге жаратылмауы тиіс екендігін көрсетеді.

Тұтынушы тозған құралды арнайы қабылдау пункттеріне тапсыра алады немесе егер бұл ұлттық заңнамамен рұқсат етілсе, жана ұқсас өнімді сатып алған жағдайда компанияға қайтара алады.

Егер Сіз мұздатқышыңызды енді пайдаланбауды шешсеңіз, оны тастамас бұрын кәдеге жарату туралы ойлаңыз. Сіздің мұздатқышта изоляцияндық көбікте циклопентанды газдан тұрады.

Электр энергиясын үнемдеу бойынша ұсыныстар

INDESIT

KZ

Мұздатқышты дұрыс орналастырыңыз. Жылу көздерінен қашықтықта, жақы желдетілетін ғимаратты, «Орнату» параграфының ұсыныстарына сәйкес.

Температураны дұрыс орнатыңыз. Термиялық реттегішті ортаңғы күйге қойыңыз. Артық төмен температураны қою тек электр энергиясы шығынының артуына ғана әсер етеді, бірақ өнімдердің сақталуын жақсартпайды.

Артық толтырмаңыз. Тағамдардың сақталуы үшін ауаның жеткілікті айналымы қажет. Тағамдармен артық толтыру ауаның еркін айналуына, мұздатқыштың дұрыс жұмысына кедергі келтіреді және электр энергиясының қосымша шығынын тудырады.

Есіктерін жабық ұстаңыз. Есіктерді тек қажет болғанда ашыңыз, есіңізде болсын, есікті әрбір ашқан сайын ол мұздатқыштың ішіндегі температу ра біршама артады және алдыңғы температураны қалпына келтіруде электр энергиясы шығындалады.

Тығыз жабыңыз. Тоңазытқыштың есіктеріндегі тығыздағыш рәзіңке таза болғанын және жабу кезінде корпусқа тығыз жатуын қадағалаңыз, бұл суық ауаның ағуына жол бермеуге мүмкіндік береді.

Ыстық тамақты қоймаңыз. Мұздатқышқа қойылған ыстық тағамдар тез арада температураны бірнеше градусқа арттырады. Тамақты және ыдысты мұздатқышқа қоймас бұрын, оны бөлме температурасына дейін салқындатыңыз.

Серийный номер холодильника, на табличке внутри прибора, содержит дату его выпуска - последняя цифра года, месяц, число.

Число Date	14
Месяц Month	14 июля 2010 г.
Год Year	14 July 2010

INDESIT ХОЛОДИЛЬНИК-МОРОЗИЛЬНИК № 007140626*58392040001

МОДЕЛЬ TY 5156-03*00531251-2006 W1-SNG

220-240 V ~ 50 Hz 105 W Max 15W

ОБЩИЙ ОБЪЕМ БРУТТО	ХОЛОДИЛЬНОЕ ОТДЕЛЕНИЕ	МАССА ХЛАДАГЕНТА
TOTAL GROSS VOL. 339 L	REFRIGERATOR 235 L	REFRIGERANT 140 g
ИЗОЛЯЦИЯ-ЦИКЛОПЕНТАН	МОРОЗИЛЬНОЕ ОТДЕЛЕНИЕ	МАССА ХЛАДАГЕНТА
INSULATION-C-PENTANE	FREEZER 104 L	REFRIGERANT g
ХЛАДАГЕНТ R600a	КЛАСС ЗАЩИТЫ "1"	
МОЩНОСТЬ ЗАМОРАЖИВАНИЯ	ТИП КОМПРЕССИОННОЙ СИСТЕМЫ	КЛИМАТ КЛАСС
FREEZING CAPACITY 6 Kg/24h	SYSTEM K	CLASS N

EAC

ИЗГОТОВЛЕНО В РОССИИ
MADE IN RUSSIA

Ақаулар және оларды жою тәсілдері

Мұздатқыштың жұмысы қанағаттанарлықсыз болған жағдайда немесе ақаулар туындағанда, техниктерді шақырмас бұрын, осы бөлімді оқыңыз. Көптеген жағдайларда Сіз туындаған проблемаларды өзіңіз шеше аласыз.

Мұздатқыш істемейді

Төмендегілерді тексеріңіз:

- үйде электр ажыратылмаған;
- вилка розеткаға сенімді қосылған;
- розетка бүтін; тексеру үшін бүтіндігіне сенімді құрылғыны қосыңыз.

Мұздатқыш бөліктеріндегі температура өте жоғары

Төмендегілерді тексеріңіз:

- бөліктердің есіктері тығыз жабылған, есіктердегі тығыздағыштар зақымдалмаған;
- Термиялық реттегіштің тұтқалары дұрыс күйде орналасқан; - бөліктер тағамға аса толмаған;
- бөліктердің есігі жиі ашылмаған.

Компрессор үнемі жұмыс істеп тұрады

Төмендегілерді тексеріңіз:

- мұздатқыштардың есіктері тығыз жабылады және жиі ашылмайды;
- ғимараттағы температура аса жоғары емес;
- Термиялық реттегіштің тұтқалары дұрыс күйде орналасқан;

Мұздатқыш жұмыс кезінде қатты шуылдайды

Төмендегілерді тексеріңіз:

- мұздатқыш тегіс қойылған;
 - мұздатқыш бөгде заттарға тимейді (мысалы, жанындағы жиһаздар).
- Салқындату жүйесінің ішінде айналатын салқындатқыш агент, тіпті компрессор жұмыс істемей тұрса да, ақырын бұлкілдеуі мүмкін. Алаңдамаңыз, бұл өте қалыпты

Егер тексеруден кейін мұздатқыш тиісті түрде жұмыс істемейтін болса, авторландырылған Сервистік орталықпен байланысыңыз.

Қызмет көрсету және күтім



Кез келген жуу және қызмет көрсету операцияларын орындар алдында мұздатқышты электр желісінен ажыратыңыз.

Еріту

Аспапты еріту үшін термореттегіштің тұтқасын «0»-ге қойыңыз да, мұздатқышты электр желісінен ажыратыңыз. Еріту кезінде мұздатылған тағамдарды бірнеше қабат газетке орап, мүмкіндігінше, салқын жерге қойыңыз. Қайтара қосар алдында мұздатқышты жуып, жақсылап сүртіп алыңыз.

Қызмет көрсету және күтім

Сіздің мұздатқышыңыз иіссіз гигиеналық материалдардан жасалған. Бұл сипаттамаларын сақтап қалу үшін қатты иісі шығатын тағамдарды кетуі қиын иістен аулақ болу мақсатында тығыз жабылатын контейнерлерде сақтаңыз.

Мұздатқыштың ішкі және сыртқы беттерін ас содасының жылы су ерітіндісімен губкамен немесе жұмсақ матамен жуыңыз (сода да жақсы дезинфектор болып табылады). Ас содасы болмаған жағдайда, бейтарап жуғыш құралды пайдаланыңыз.

Ешқашан органикалық еріткіштерді, абразивті, хлорлы және аммиакты заттарды пайдаланбаңыз.

Майлы тағамдар (майонез, өсімдік майы немесе жануар майы және т.б.) тығыздағышқа немесе тоңазытқыш аспап камерасының пластмассасына тиген жағдайда, кірді тез арада бейтарап жуғыш құралмен кетіріңіз.

Барлық шешілетін бөлшектерін сабын ерітіндісімен немесе су қосылған жуғыш құралмен жууға болады. Сондай-ақ оларды ыдыс жуғыш машинада да жууға болады. Есте сақтаңыз, барлық шешілетін бөлшектерді мұздатқышқа қояр алдында жақсылап кептіріп алу керек.

Шаң мұздатқыштың конденсаторына жиналып қалып, оның қалыпты жұмыс істеуіне кедергі болуы мүмкін. Мұздатқыштың артқы қабырғасының шаңын сәйкес қондырғыларды пайдалана отырып, жақсылап сорып алыңыз.

Егер сіз мұздатқышты ұзақ уақыт пайдаланбайтын болсаңыз, оны ерітіп, ішін жуып алыңыз да, жағымсыз иіс пен көгеру болмас үшін есігін жартылай ашық қалдырыңыз.

Термореттегіш пен конденсаторға тән дыбыстар аспаптың электр жабдықтарының жұмысында пайда болатын қалыпты дыбыстар болып табылады.