

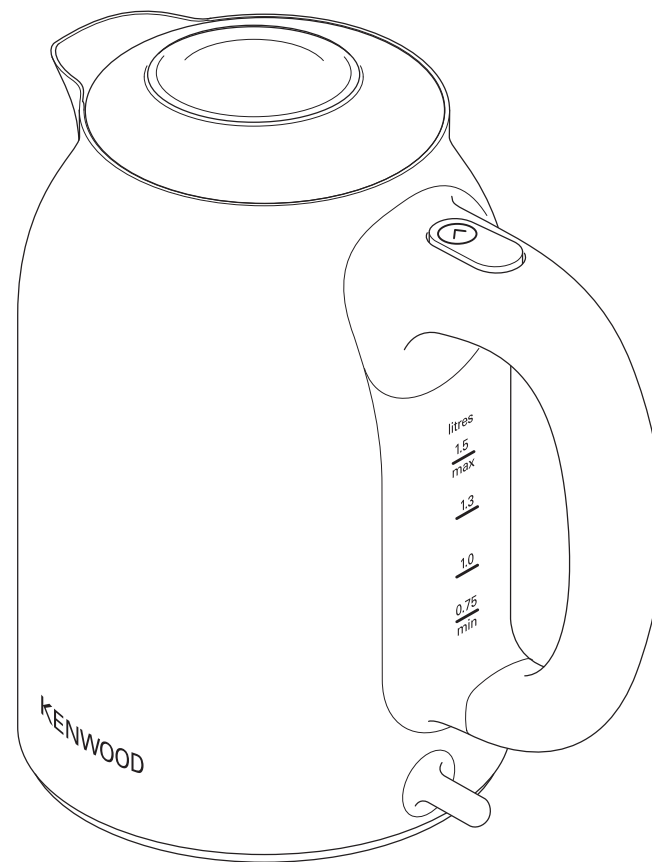
KENWOOD

Русский 2 - 7

Қазақша 8 - 13

TYPE SJM510

Инструкции к чайнику
Шәйнек нұсқаулықтары



HEAD OFFICE: Kenwood Limited, 1-3 Kenwood Business Park, New Lane, Havant, Hampshire PO9 2NH

kenwoodworld.com

KENWOOD
CREATE MORE

125411/1

ERC

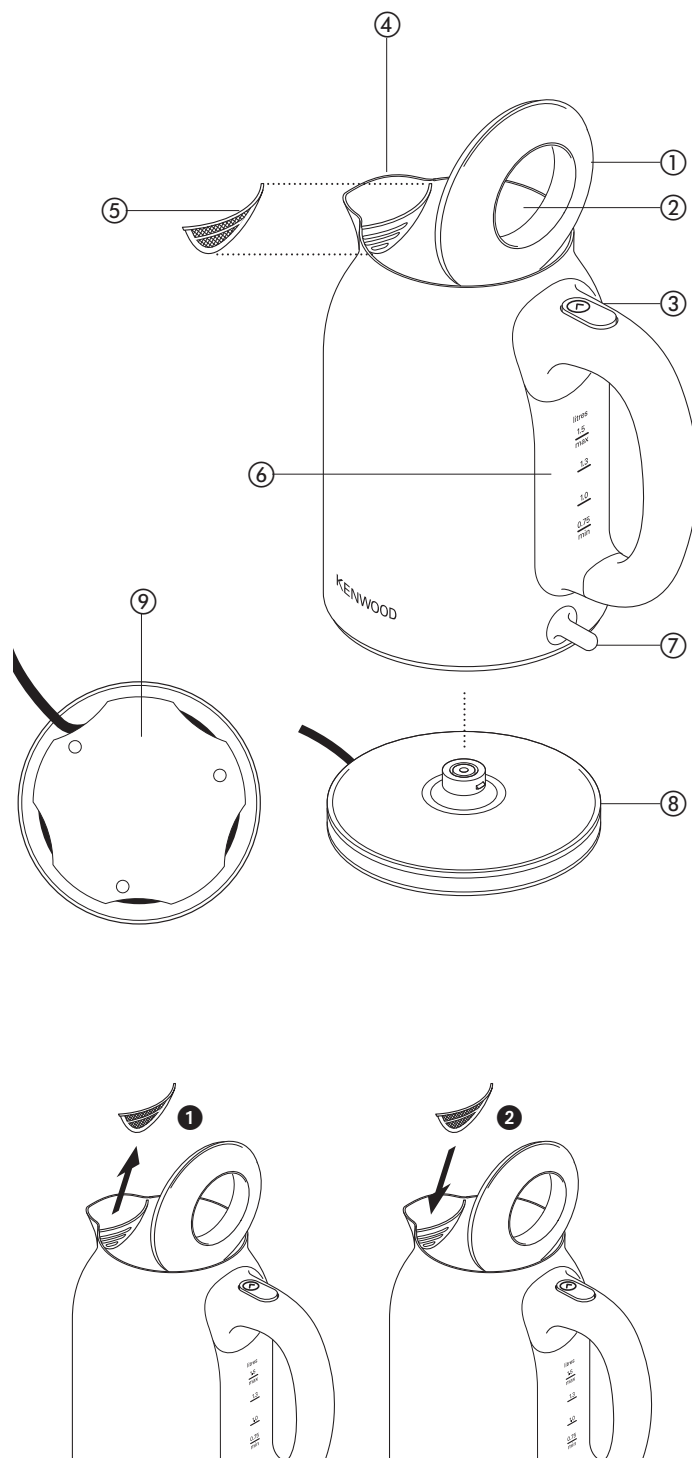
Русский

См. иллюстрации на передней странице

Чайник предназначен только для кипячения воды.

Меры безопасности

- Внимательно прочтите и сохраните эту инструкцию.
- Распакуйте изделие и снимите все упаковочные ярлыки.
- Всегда пользуйтесь фильтром и не наливайте слишком много воды – возможно выплескивание.
- Соблюдайте осторожность во избежание ожогов струей пара, идущей из носика при наливании и из-под крышки или носика при наполнении чайника.
- Будьте осторожны, во время работы металлический корпус чайника нагревается до высокой температуры.
- Не допускайте свешивания шнура в тех местах, где до него может дотянуться ребенок.
- **Если чайник не используется, не забывайте отключать вилку от розетки.**
- Запрещается погружать в жидкость чайник, силовой блок, сетевой шнур или вилку.
- Пользоваться поврежденным чайником запрещается. Отдайте его на проверку или в ремонт: см. раздел «Обслуживание и забота о покупателях».
- **Внимание:** Запрещается устанавливать чайник на наклонную поверхность.



- Необходимо пользоваться только силовым блоком, входящим в комплект чайника. Не допускайте загрязнения силового блока и попадания на него влаги.
- Прежде чем включить чайник, закройте крышку.
- **Осторожно:** Запрещается открывать крышку при кипении воды в чайнике.
- Открывая крышку, будьте осторожны – возможно выплескивание горячей воды.
- Снимать чайник с силового блока и выливать воду можно только после выключения чайника.
- Перед наполнением и опорожнением чайника его следует снять с силового блока.
- Запрещается ставить чайник на конфорки электрической плиты или газовой плиты, или в непосредственной близости от них.
- Этот чайник предназначен только для кипячения воды.
- Неправильное использование прибора может привести к получению травмы.
- Дети старше 8 лет могут использовать, чистить и выполнять обслуживание прибора согласно Руководства пользователя при условии, что они находятся под присмотра лица, ответственного за их безопасность и были проинструктированы относительно правил эксплуатации и мер предосторожности.

- Лица с ограниченными физическими, сенсорными или умственными способностями, а также лица, незнакомые с принципами работы устройства, должны эксплуатировать его под наблюдением или пройти инструктаж по технике безопасности.
- Дети не должны играть с устройством. Устройство и шнур питания следует хранить в местах, недоступных детям младше 8 лет.
- Этот бытовой электроприбор разрешается использовать только по его прямому назначению. Компания Kenwood не несет ответственности, если прибор используется не по назначению или не в соответствии с данной инструкцией.

перед подключением к сети электропитания

- Убедитесь, что электропитание вашей сети соответствует данным, указанным на нижней стороне чайника.
- **ВНИМАНИЕ! УСТРОЙСТВО ДОЛЖНО БЫТЬ ЗАЗЕМЛЕНО.**
- Данное устройство соответствует директиве ЕС 2004/108/ЕС по электромагнитной совместимости, а также норме ЕС 1935/2004 от 27/10/2004 по материалам, предназначенным для контакта с пищевыми продуктами.

Перед первым включением прибора

- 1 Оберните излишнюю длину шнура вокруг скобы внизу основания ⑨.
- 2 Наполните чайник до метки MAX (максимум), доведите до кипения и затем слейте воду. Повторите эту процедуру 2-3 раза.

ОСНОВНЫЕ КОМПОНЕНТЫ

- ① откидная крышка
- ② смотровое окошко
- ③ разблокировка крышки
- ④ носик
- ⑤ фильтр
- ⑥ окошко с указателем уровня воды
- ⑦ переключатель on/off (включить/выключить)
- ⑧ поворотный (360°) блок питания
- ⑨ устройство для намотки сетевого шнура

Правила пользования чайником

- 1 Заполните чайник через носик или через крышку. Чтобы открыть крышку, нажмите на кнопку разблокировки крышки ③. Уровень воды должен быть между отметками 'MAX' (максимум) и 'MIN' (минимум) (0,75 л).

- Для экономии: не кипятите воды больше, чем это необходимо.
- Для улучшения качества напитков всегда заливайте свежую воду.
- После каждого пользования чайником, полностью выливайте из него воду.

- 2 Убедитесь в том, что крышка закрыта. Закройте крышку, надавив на смотровое окно ②.
- 3 Вставьте вилку в розетку и включите чайник. Загорится световой индикатор.
- 4 После того как вода в чайнике закипит, он автоматически выключится. Чтобы повторить кипячение, подождите несколько секунд – переключателю on/off (включить/выключить) требуется время для возврата в исходное положение.

Внимание – Чтобы прервать процесс кипячения, передвиньте переключатель в положение - «выключить», и только после этого снимайте прибор с блока электродвигателя.

- Если во время пользования у вас возникают проблемы с включением и выключением чайника, а также если чайник выключается до закипания воды, проверьте отсутствие накипи на плоском элементе – см. «удаление накипи».
- Чайник снабжен фильтром, который задерживает частицы накипи.
- При обнаружении под чайником капель воды – не беспокойтесь, это конденсат.

Защита от выпаривания досуха

- Если при включении в чайнике будет слишком мало воды, он автоматически отключится. Выключите чайник, снимите с силового блока и дайте остыть перед тем как наполнить его. Когда чайник остынет переключатель on/off (включить/выключить) встанет в исходное положение.

Уход и очистка

- Прежде чем приступить к очистке, отсоедините вилку от розетки и дождитесь остывания чайника.

Очистка внешних поверхностей чайника и блока питания.

- Протрите влажной тряпкой и просушите. Не пользуйтесь абразивами, они оставляют царапины на металлических и пластмассовых поверхностях.

Очистка внутренних поверхностей чайника

- Хотя ваш чайник оборудован фильтром, вам необходимо регулярно очищать его изнутри (в том числе фильтр).

фильтр

- 1 Откройте крышку.
- 2 Выньте фильтр ①.
- 3 **Либо** промойте под краном, либо используйте мягкую щетку. **или** при удалении накипи из чайника, опустите туда фильтр. Тщательно промойте.
- 4 Установите фильтр на место ②.

Удаление накипи

- Регулярная очистка плоского нагревательного элемента от накипи улучшит работу чайника. Если чайник не очищать регулярно от накипи, то накопившаяся накипь может привести к следующему:
 - Могут появиться проблемы с включением и выключением чайника во время использования или выключение до закипания воды.
 - Для закипания может понадобиться больше времени.
 - Может быть поврежден плоский нагревательный элемент.

Примечание: если не удалять накипь в чайнике, то вы можете утратить право на гарантию.

- Как только на нагревательном элементе начинает образовываться накипь, купите подходящее средство для удаления накипи и удалите накипь с вашего чайника. После удаления накипи несколько раз прокипятите в чайнике свежую воду и слейте. Удалите остатки средства для удаления накипи, т.к. оно может повредить детали чайника.
- В некоторых районах вода содержит известковые частицы. Это делает кипяченую воду белесоватой, а на стенках чайника откладывается известковый налет. Это нормально, но этого можно избежать путем регулярной очистки.
- В качестве варианта, для менее интенсивного формирования налета, пользуйтесь фильтрованной водой.

Обслуживание и забота о покупателях

- При повреждении шнура в целях безопасности он должен быть заменен в представительстве компании или в специализированной мастерской по ремонту агрегатов KENWOOD.

Если вам нужна помощь в:

- пользовании прибором или
- техобслуживании или ремонте,
- обратитесь в магазин, в котором вы приобрели прибор.

Информация о коде даты может находиться на нижней поверхности продукта или около таблички с техническими данными. Код даты показан в виде кода года и месяца, за которым следует номер недели. **ОБРАТИТЕ ВНИМАНИЕ:** Первые две цифры обозначают год, последние две цифры – порядковый номер недели года. Например: 1 сентября 2013 года = 13L35

- Сделано в Китае.

| Модель | SJM500 | SJM510 |
|-------------------|--------------|--------------|
| Напряжение | 220 – 240 В | 220 – 240 В |
| Частота колебаний | 50/60 Гц | 50/60 Гц |
| Мощность | 1850-2200 Вт | 1850-2200 Вт |

Адрес производителя:

Kenwood Limited, 1-3 Kenwood Business Park, New Lane, Havant, Hampshire PO9 2NH, UK

Адрес компании-импортера:

ООО «Делонги», Россия, 127055, Москва, ул. Суццевская, ул. 27, стр. 3
Тел.: +7 (495) 781-26-76



ВАЖНАЯ ИНФОРМАЦИЯ ПО ПРАВИЛЬНОЙ УТИЛИЗАЦИИ ИЗДЕЛИЯ СОГЛАСНО ДИРЕКТИВЕ ЕС 2002/96/ЕС.

По истечении срока службы изделие нельзя выбрасывать как бытовые (городские) отходы. Изделие следует передать в специальный коммунальный пункт раздельного сбора отходов, местное учреждение или в предприятие, оказывающее подобные услуги. Отдельная утилизация бытовых приборов позволяет предотвратить возможные негативные последствия для окружающей среды и здоровья, которыми чревата ненадлежащая утилизация, и позволяет восстановить материалы, входящие в состав изделий, обеспечивая значительную экономию энергии и ресурсов. В качестве напоминания о необходимости отдельной утилизации бытовых приборов на изделие нанесен знак в виде перечеркнутого мусорного бака на колесах.

руководство к устранению неполадок

| Проблема | Причина | Решение |
|---|---|---|
| Чайник не работает. | Нет электропитания. | Проверьте, что чайник включен в розетку. Проверьте, что чайник правильно установлен на подставке. Проверьте предохранитель/выключатель в доме. Если проблема сохраняется, обратитесь к разделу «Обслуживание и техническая поддержка». |
| Чайник не выключается автоматически после кипячения или долго не выключается. | В чайнике слишком много воды. | Проверьте, что уровень воды не превышает максимальной отметки. |
| | Крышка не закрыта. | Проверьте, что крышка плотно закрыта. |
| Вода выплескивается из носика чайника. | Не вставлен фильтр вокруг носика чайника. | Всегда используйте фильтр и не наливайте воды выше максимальной отметки. |
| Чайник включается и выключается во время использования или выключается до того, как вода вскипятится. | На элементе образуется накипь, что влияет на работу чайника. | Проверьте, что на элементах нет накипи. Изучите информацию по удалению накипи в разделе «уход и очистка». |
| Чайник перестает работать во время использования. | Активируется защита от выпаривания по причине недостаточного количества воды в чайнике. | Выключите чайник и снимите его с подставки. Позвольте ему остыть, прежде чем снова наполнять. Когда чайник остынет, переключатель сам вернется в исходное положение. Проверьте, что уровень воды выше минимальной отметки. |