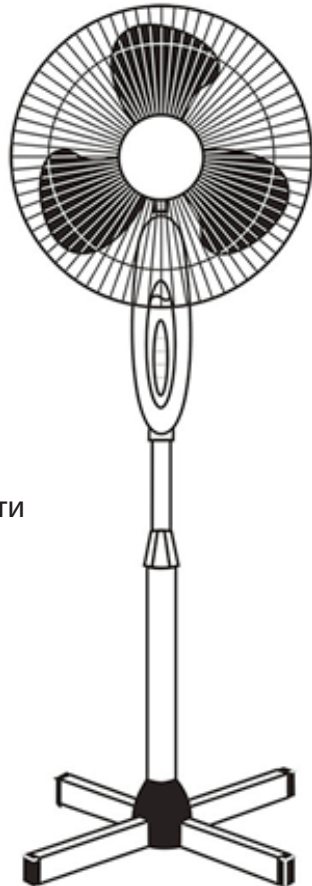


# SUPRA

## ВЕНТИЛЯТОР НАПОЛЬНЫЙ MV-2002

- Управление: Пульт ДУ, Таймер
- Диаметр винта: 40 см.
- Количество скоростей: 3
- Защита – мелкаячеистая сетка
- Вращение в горизонтальной плоскости
- Подсветка панели управления
- Регулировка по высоте от 1 до 1.3 м
- Вертикальная регулировка: 30°
- Горизонтальная регулировка: 90°
- Мощность: 50 Вт
- Питание: 220-240 В, 50 Гц
- Габаритные размеры: 43x12.5x43 см
- Вес (нетто/брутто): 2.75/3.0 кг



# РУКОВОДСТВО ПО ЭКСПЛУАТАЦИИ

---

## **Уважаемый покупатель!**

*Благодарим Вас за выбор продукции, выпускаемой под торговой маркой SUPRA.*

*Мы рады предложить Вам изделия, разработанные и изготовленные в соответствии с высокими требованиями к качеству, функциональности и дизайну. Мы уверены, что Вы будете довольны приобретением изделия от нашей фирмы.*

*Перед началом эксплуатации прибора внимательно прочитайте данное руководство, в котором содержится важная информация, касающаяся Вашей безопасности, а также рекомендации по правильному использованию прибора и уходу за ним.*

*Позаботьтесь о сохранности настоящего Руководства, используйте его в качестве справочного материала при дальнейшем использовании прибора.*

### **ПРИМЕЧАНИЕ:**

*Все изображения в данном руководстве приведены в качестве примеров, реальное изделие может отличаться от изображения.*

## **СОДЕРЖАНИЕ**

Меры безопасности.....	3
Комплектация.....	4
Устройство прибора .....	4
Подготовка к работе.....	5
Эксплуатация прибора .....	6
Чистка и уход .....	7
Безопасная утилизация .....	7
Технические характеристики.....	8

## МЕРЫ БЕЗОПАСНОСТИ

Прибор предназначен только для бытового применения. Не используйте прибор на улице.

Перед подключением вентилятора проверьте, соответствует ли рабочее напряжение и мощность устройства (указана в данном руководстве и на корпусе вентилятора) напряжению в электросети и мощности электрической розетки.

Запрещается использовать вентилятор вблизи легковоспламеняющихся и взрывоопасных веществ, в помещениях с повышенной влажностью, в пыльных помещениях.

Во избежание пожара и/или выхода вентилятора из строя запрещается накрывать вентилятор какими-либо вещами!

Запрещается использовать неисправный прибор, в том числе с поврежденным сетевым шнуром или вилкой.

Запрещается разбирать, изменять или пытаться чинить прибор самостоятельно. Если вентилятор сломан или поврежден - для ремонта обратитесь в авторизованный сервисный центр производителя.

Если прибор упал в воду:

- не касайтесь корпуса вентилятора и воды;
- немедленно отсоедините провод питания от электросети, только после этого можно достать прибор из воды;
- обратитесь в авторизованный сервисный центр для его осмотра или ремонта.

Запрещается оставлять работающий прибор без присмотра.

Храните прибор в недоступном для детей месте.

Не позволяйте детям использовать вентилятор без вашего присмотра. Не разрешайте детям играть с прибором.

Пожалуйста, отключите сетевую вилку из розетки, если вы не пользуетесь вентилятором.

Во избежание каких-либо травм запрещается прикасаться к работающему вентилятору.

В случае повреждения шнура электропитания его замена должна производиться квалифицированным специалистом.

Запрещается использовать вентилятор совместно с любыми специальными устройствами, обеспечивающими автоматизацию его работы (таймерами, регуляторами мощности и т.п.).

Запрещается использовать ненадежно закрепленный вентилятор.

В случае неадекватной работы вентилятора необходимо незамедлительно отключить его от сети питания и отнести в специализированную мастерскую.

Не оставляйте работающий прибор без присмотра, а также рядом с малолетними детьми, пожилыми людьми и инвалидами.

Данный прибор не предназначен для использования людьми с ограниченными физическими, сенсорными или умственными возможностями (включая детей), а также людьми, не имеющими достаточных знаний и опыта работы с электронными приборами, если за ними не присматривают лица, ответственные за их безопасность.

# РУКОВОДСТВО ПО ЭКСПЛУАТАЦИИ

## КОМПЛЕКТАЦИЯ

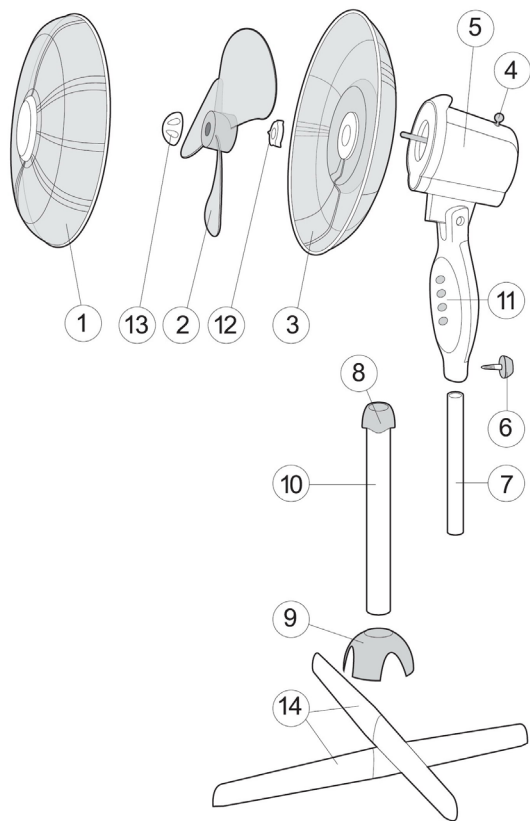
Вентилятор в комплекте

Руководство по эксплуатации

Гарантийный талон

Упаковка

## УСТРОЙСТВО ПРИБОРА



1. Передняя защитная решетка
2. Лопасты
3. Задняя решетка
4. Кнопка вращения корпуса
5. Корпус вентилятора
6. Винт для фиксации корпуса
7. Штанга
8. Фиксатор выдвижной стойки
9. Декоративная накладка
10. Стойка
11. Панель управления
12. Кольцо крепления задней решетки
13. Гайка
14. Подставка

## ПОДГОТОВКА К РАБОТЕ

Вентилятор поставляется в разобранном виде. Перед началом сборки убедитесь, что комплект поставки полный и комплектующие не повреждены.

Не подключайте прибор к электросети, не собрав его полностью.

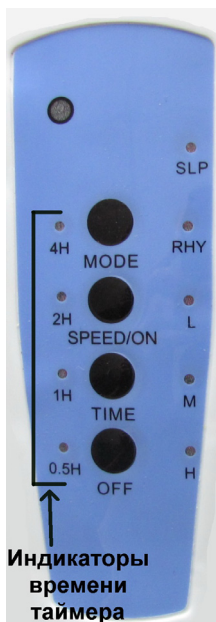
- Соберите подставку (14), установив одну часть на другую.
- Выкрутите четыре крепежных винта из подставки (14).
- Установите стойку (10) на подставку (14) и закрепите ее четырьмя крепежными винтами.
- Наденьте на стойку декоративную накладку (9).
- Выдвиньте из стойки (10) штангу (7) на желаемую высоту и зафиксируйте ее фиксатором (8).
- Установите корпус вентилятора (6) на штангу (7) и закрепите его с помощью винта (6).
- Установите заднюю решетку (3). Следите, чтобы выступы на корпусе вентилятора (6) совпали с отверстиями на решетке, а ручка для переноски находилась сверху. Закрепите решетку при помощи кольца (12), поворачивая его по часовой стрелке.
- Установите лопасти (2) на ось электродвигателя и зафиксируйте их гайкой (13), поворачивая её против часовой стрелки.
- Совместите переднюю решетку (1) с задней (3), скрепите решетки зажимами.
- Вентилятор готов к работе.

## ЭКСПЛУАТАЦИЯ ВЕНТИЛЯТОРА

1. Ставьте вентилятор только на сухую ровную и устойчивую поверхность.

2. Вентилятор может работать в трёх скоростных режимах:

- горит индикатор «L» - минимальная скорость вращения вентилятора;
- горит индикатор «M» - средняя скорость вращения;
- ни один индикатор не горит - вентилятор выключен.



Для переключения режимов скорости нажимайте кнопку **SPEED/ON** на панели вентилятора или пульте дистанционного управления

3. На кожухе двигателя расположена кнопка включения режима поворота вентилятора. Если нажать (утопить) эту кнопку, двигатель с лопастями начнет поворачиваться в разные стороны. Чтобы отменить режим поворота, вытяните кнопку обратно.

Для изменения угла наклона вентилятора ослабьте винт фиксации корпуса, установите необходимый угол наклона лопастей, затем зафиксируйте винт.

4. Пользование таймером.

Установите требуемую скорость вращения при помощи ручки переключения скоростей.

Для того, чтобы вентилятор отключился через определённое время – включите таймер – при помощи кнопки **TIME** передней панели (или кнопки **TIMER** пульта дистанционного управления) установите нужный промежуток времени. Максимальное время составляет 7,5 часов; каждое нажатие кнопки добавляет 0,5 часа работы. Индикация установленного времени таймера состоит из комбинации (суммы) включенных индикаторов времени. Например, установлено отключение вентилятора через 5,5 часов (для этого потребовалось нажать кнопку таймера 11 раз) – на панели будут гореть индикаторы: 4H, 1H и 0.5H (4 часа + 1 час + 0,5 часа = 5,5 часов).

Для выключения вентилятора до истечения времени отсчета таймера – воспользуйтесь кнопкой **OFF**, расположенной на панели вентилятора или кнопкой пульта ДУ.

5. Режимы работы вентилятора. Нажатием кнопки Mode, расположенной на передней панели или пульте ДУ можно выбрать режим работы вентилятора:

Normal – воздушный поток постоянной интенсивности;  
Rhythm – интенсивное волнообразное изменение воздушного потока;

Sleep – волнообразное изменение воздушного потока;

## ЧИСТКА И УХОД

1. Перед чисткой вентилятора выньте вилку из розетки.
2. Вытирайте вентилятор мягкой тряпкой и неагрессивными чистящими средствами, избегайте бензина и других растворителей.
3. Смазывайте вентилятор некоторым количеством масла перед началом использования ежегодно.

## БЕЗОПАСНАЯ УТИЛИЗАЦИЯ



Ваше устройство спроектировано и изготовлено из высококачественных материалов и компонентов, которые можно утилизировать и использовать повторно.

Если товар имеет символ с зачеркнутым мусорным ящиком на колесах, это означает, что товар соответствует Европейской директиве 2002/96/ЕС.

Ознакомьтесь с местной системой раздельного сбора электрических и электронных товаров. Соблюдайте местные правила.

Утилизируйте старые устройства отдельно от бытовых отходов. Правильная утилизация вашего товара позволит предотвратить возможные отрицательные последствия для окружающей среды и человеческого здоровья.

## ТЕХНИЧЕСКИЕ ХАРАКТЕРИСТИКИ:

Напряжение питания: 220-240 В, 50 Гц

Мощность: 50 Вт

Количество скоростей: 3

Диаметр винта: 40 см

Защита лопастей – мелкаячейстая сетка

Регулировка по высоте (до оси лопастей): от 1 до 1.3 м

Габаритные размеры упаковки: 43x12.5x43 см

Вес (нетто/брутто): 2.75/3.0 кг

Производитель: СУПРА ТЕХНОЛОДЖИС ЛИМИТЕД

16/Ф., Винсом Хаус, 73 Виндхэм Стрит, Централ, Гонг Конг (НК), Китай.

Единая справочная служба: 8-800-100-3331, e-mail: [service@deltael.ru](mailto:service@deltael.ru)

Адреса авторизованных сервисных центров приведены на сайте: [www.supra.ru](http://www.supra.ru)

Производитель оставляет за собой право на внесение изменений в конструкцию, дизайн и комплектацию прибора без дополнительного уведомления об этих изменениях.

Срок службы изделия: 3 года

Гарантийный срок: 1 год

Сделано в Китае





# СПИСОК СЕРВИСНЫХ ЦЕНТРОВ

Город	Название ЦС	Обслуживаемые бренды	Телефон (приемка)	Адрес
Абакан	Экран	CAR-audio, Бытовая тех, Hi-Fi тех.	(3902) 23-39-27	Пр-т Дружбы Народов, д. 29
Арзамас	Техносервис	CAR-audio, Бытовая тех, Hi-Fi тех.	(83147) 3-07-40 7-73-82	ул. 9 Мая, д. 4
Армавир	Форет	CAR-audio, Бытовая тех, Hi-Fi тех.	(86137) 3-36-96	ул. Халтурина д.107
Архангельск	ЦС "МИР"	CAR-audio, Бытовая тех, Hi-Fi тех.	(8182) 27-55-51	ул. Гагарина д. 1
Астрахань	"Элком"	CAR-audio, Бытовая тех, Hi-Fi тех.	(8512) 34-94-94, 63-12-26	414057 ул. Звездная, 11/11
	Тринитрон	CAR-audio	(8512) 35-19-09	ул. Моздокская, д. 25
Ачинск	"Центр тех. обслуживания"	CAR-audio, Бытовая тех, Hi-Fi тех.	(39151) 4-55-55, 8-923-275-45-12	ул. Гагарина, 10А
Барнаул	ООО "Диод"	CAR-audio, Бытовая тех, Hi-Fi тех.	(3852) 63-94-02	ул. Пролетарская, д. 113
Барнаул	Максимум	CAR-audio	(3852) 33-66-08	ул. Смирнова, д. 73А
Белгород	ИП Мозговская М.Е.	CAR-audio, Бытовая тех, Hi-Fi тех.	(4722) 34-03-22	ул. Б.Хмельницкого, д.137
Белово	"Белово-Сервис"	CAR-audio, Бытовая тех, Hi-Fi тех.	8-908-945-19-73	ул. Железнодорожная 31 а,б
Белогорск	"ИП Десятник Н.В."	CAR-audio, Бытовая тех, Hi-Fi тех.	(41641)2-52-02	ул. Ленина, д.43
Березники	"Рембытторгтехника"	CAR-audio, Бытовая тех, Hi-Fi тех.	(3424) 23-72-23, 23-72-28, 23-71-61	ул.Л.Толстого, 76-А
Биробиджан	"Сервис-Центр"	CAR-audio, Бытовая тех, Hi-Fi тех.	(42622) 4-07-21	Биршоссе 2км, 23А
Братск	ЦС "Авторай"	CAR-audio, Бытовая тех, Hi-Fi тех.	(3953) 36-25-15, 42-05-05	ул. Гидростроителей д.53, офис 502
Брянск	"Техсервис"	CAR-audio, Бытовая тех, Hi-Fi тех.	(4832) 69-11-21	пер. Авиационный, д.3/2
	Селена	CAR-audio, Бытовая тех, Hi-Fi тех.	(4832) 72-17-42	пр-кт Станке-Димитрова, д. 28
Великий Новгород	"ООО ТКТ"	CAR-audio, Бытовая тех, Hi-Fi тех.	(8162) 61-12-00	ул. Кочетова, дом 23-А
Владивосток	ВЛ-Сервис	CAR-audio, Бытовая тех, Hi-Fi тех.(не всю технику)	(4232) 459-443, 459-465	ул. Гоголя д.4 (Карбышева, д. 4)
	"Техносервис"	CAR-audio, Бытовая тех, Hi-Fi тех.	(4232) 42-90-10, 43-61-33	Народный пр-т, д.43/2
Владикавказ	"Альда-Сервис"	CAR-audio, Бытовая тех, Hi-Fi тех.	(8672) 64-04-60	ул. Кутузова, д.82
Владимир	Алькор	CAR-audio, Бытовая тех, Hi-Fi тех.	(4922) 34-86-60	ул. Чайковского, д. 40 А
Волгоград	"ЦС ОРКК техники"	CAR-audio, Бытовая тех, Hi-Fi тех.	(8442) 37-43-11	ул. Хиросимы, д. 14
	Телерадиосервис	CAR-audio, Бытовая тех, Hi-Fi тех.	(8442) 70-64-45	ул.Николая Отрады д.15 (юр.адрес ул. Таращанцев, 55-37/4)
Вологда	Вологда	CAR-audio, Бытовая тех, Hi-Fi тех.	(817) 253-99-39, 253-99-69	ул.Новгородская, 7
Воронеж	"BEST-Сервис"	CAR-audio	(4732) 62-27-89	Ленинский проспект 119 а
	"Комплайн"	CAR-audio, Бытовая тех, Hi-Fi тех.	(4732) 41-00-51, 78-50-54	пр-т Труда, д.39
Горно-Алтайск	"ИП Гончар О.В."	CAR-audio, Бытовая тех, Hi-Fi тех.	8-903-919-77-17	ул. Гончарная, д.37
Дзержинск	"Кварц"	CAR-audio, Бытовая тех, Hi-Fi тех.	(8313) 22-93-00	пр.Циолковского, д.54
Димитровград	"ЭлКом Сервис"	CAR-audio, Бытовая тех, Hi-Fi тех.	(84235) 2-86-59	ул. Октябрьская, д.63
Екатеринбург	"Кардинал"	CAR-audio, Бытовая тех, Hi-Fi тех.	620144	г.Екатеринбург, ул.8 Марта, д.84
	СониКо	CAR-audio, Бытовая тех, Hi-Fi тех.	(343) 269-19-48, 269-29-48	ул. Степана Разина, дом 109, офис 100.
	Экран	CAR-audio, Бытовая тех, Hi-Fi тех.	(343) 242-13-94	Красноуральская д. 25 (ТТЦ)
Иваново	ТР-Сервис	CAR-audio, Бытовая тех, Hi-Fi тех.	(4932) 30-06-05,41-09-61	ул.Пролетарская, д.44А,

Ижевск	ДС-Центр	CAR-audio, Бытовая тех, Hi-Fi тех., Климат	(3412) 43-16-62	ул.Карла Маркса, д.393
	РИТ-Сервис	CAR-audio, Бытовая тех, Hi-Fi тех., Климат	(3412) 430-752, 44-44-98, 43-07-52	ул. Максима Горького, д. 162
	Служба сервиса"Элгуд"	CAR-audio, Бытовая тех, Hi-Fi тех.	(3412) 77-10-10	ул. Им. Вадима Сивкова, д. 152
Иркутск	Евросервис	CAR-audio, Бытовая тех, Hi-Fi тех.	(3952) 51-15-24	ул. Лермонтова, д. 281
	СЦ МАСТЕР	CAR-audio, Бытовая тех, Hi-Fi тех.	(3952) 65-04-95, 93-16-56	ул. Киренская д.20
Ишим	ИП Черногор А.А.	CAR-audio, Бытовая тех, Hi-Fi тех.	(34551) 5-05-11, 7-64-74	ул. М.Садовая, д.207, корп. А
Йошкар-Ола	ИП Колесников А.Ю.	CAR-audio, Бытовая тех, Hi-Fi тех.	(8362) 63-02-25	ул. Палантая, д. 77.
Казань	ООО "12 Вольт"	CAR-audio	(843) 277-40-04/20	ул. Ютазинская, 18 а, тел. 512-00-99, доб.107 .
	СЦ "Витязь"	CAR-audio, Бытовая тех, Hi-Fi тех.	(843) 248-71-17	пр. Хусаина Ямашева, д.38
	ООО "Ультра-К"	CAR-audio, Бытовая тех, Hi-Fi тех.	(843)512 56 91, (843) 267 39 33	ул. Маршрутная, д.12А
Калининград	Вега	CAR-audio, Бытовая тех, Hi-Fi тех.	(4012) 35-85-05	ул.Гагарина 41-45
Калуга	"Бизнэс Сервис"	CAR-audio, Бытовая тех, Hi-Fi тех.	(4842) 54-83-33, 54-82-22, 79-48-95	ул. Суворова, д.25, Грабцевское ш., д.47
Каменск-Уральский	Техноцентр-Сервис	CAR-audio, Бытовая тех, Hi-Fi тех.	(3439) 34-74-39, 39-95-20	ул. Исетская, д.336
Кемерово	ООО "СЦ Мастерь "	CAR-audio, Бытовая тех, Hi-Fi тех.	(3842) 38-19-43, 53-74-88	ул. Веры Волошиной, 4; пр. Ленина, 134
Киров	"ТВКОМ"	CAR-audio, Бытовая тех, Hi-Fi тех.	(8332) 54-69-56	Октябрьский пр-кт, д. 116А
	Экран-Сервис	CAR-audio, Бытовая тех, Hi-Fi тех.	(8332) 54-21-56	ул. Некрасова д. 42
Кореновск	ИП Юдаков Д.В.	CAR-audio, Бытовая тех, Hi-Fi тех.	(86142) 443-59	ул.Пурыхина д.2А
Кострома	АНТЭК	CAR-audio, Бытовая тех, Hi-Fi тех.	(4942) 41-02-02	ул. Станкостроительная д.5 Б
Краснодар	"М-Сервис ЮГ"	CAR-audio, Бытовая тех, Hi-Fi тех.	(861) 222-64-13, 222-8-555	ул. Академика Лукьяненко, д.103, оф.55
	И.П. Новоженцев АСЦ "РИА	CAR-audio, Hi-Fi тех., Климат	(861) 224-93-48	Ростовское шоссе 22/4
	"ТВ-Юг"	CAR-audio, Бытовая тех, Hi-Fi тех.	(861) 239-06-21, 270-85-65	ул. Шевченко, д. 168, оф. 26
Красноурьинск	"Интерсервис"	CAR-audio, Бытовая тех, Hi-Fi тех.	8 (34384) 3-60-26	ул. Карпинского, д.15
Красноярск	"Город мастеров"	CAR-audio, Бытовая тех, Hi-Fi тех.	(391) 242-46-46, 290-06-47, 244-54-12	ул. Яковлева, д.59
	"Электроальянс"	CAR-audio, Бытовая тех, Hi-Fi тех.	(3912) 93-54-33, 94-52-82	ул. Дудинская 1, помещение "В"
	КрасАлСервис	CAR-audio, Бытовая тех, Hi-Fi тех.	(3912) 77-29-81, 78-25-07	пер.Светлогорский, д.2
	Синатра	CAR-audio	(3912) 584-999	ул. Металлургов, д. 2в, строение 33
Курган	"СМС-сервис"	CAR-audio, Бытовая тех, Hi-Fi тех.	(3522) 47-27-25	6А мкр, дом 11, офис 8
Курск	Первая Сервисная Компания	CAR-audio, Бытовая тех, Hi-Fi тех.	(4712) 51-45-75	ул. Садовая, д. 5
Липецк	ИП Соболев Г.Ю.	CAR-audio, Бытовая тех, Hi-Fi тех.	(4742) 40-10-72	ул. Мичурина, д.46
	ООО "Фолиум"	CAR-audio, Бытовая тех, Hi-Fi тех.	(4742) 34-07-13	ул. Космонавтов, д.8
Махачкала	Техник ISE	CAR-audio, Бытовая тех, Hi-Fi тех., Климат	(8722) 647-133, 64-28-95	пр-т И.Шамиля, д. 20
Минск	Азарус	CAR-audio, Бытовая тех, Hi-Fi тех.	+375-17-256-94-54	пр. Пушкина, 50
Мурманск	СЦ Электроника	CAR-audio, Бытовая тех, Hi-Fi тех.	(8152) 53-57-75, 27-10-42, 70-25-40	Ледокольный пр., д. 5; ул. Радищева, 19
Набережные Челны	ТриО	CAR-audio, Бытовая тех, Hi-Fi тех.	(8552) 59-23-58	ул.40 лет Победы д.67А, к-с 52/11А

Нижний Новгород	"Импульс"	CAR-audio, Бытовая тех, Hi-Fi тех.	(831) 462-96-69	ул. Жукова, д.24
	"Качественный сервис"	CAR-audio, Бытовая тех, Hi-Fi тех.	(831) 229-60-87, 229-63-66	ул. Заводской парк, д. 21
	Нижегородский СЦ	CAR-audio, Бытовая тех, Hi-Fi тех.	(831) 436-75-04, 436-63-71	ул. Максима Горького, д. 250
Новокузнецк	ООО "СФ-Сервис"	CAR-audio, Hi-Fi тех.	(3843) 95-01-83	ул.Транспортная дом 89 корпус 3 (Автотеатр, 2й этаж)
Новосибирск	РАШ	CAR-audio, Бытовая тех, Hi-Fi тех.	(383) 201-05-31	Красный проспект, д. 56
	Сибирский Сервис	CAR-audio, Бытовая тех, Hi-Fi тех.	(383) 355-55-60, 292-47-12	ул. Вертоковская, д.42
	АвтоСаунд	CAR-audio, Бытовая тех, Hi-Fi тех.	(383)256-11-99, (383)263-55-03	ул. Волочаевская, 64
Обнинск	Радиотехника	CAR-audio, Бытовая тех, Hi-Fi тех.	(48439) 613-73 644-14 5-31-31,5-63-50	Обнинск,пл. Треугольная д.1 Калуга, ул. Николо-Козинская, д. 65
Омск	Домотехника-сервис	CAR-audio, Бытовая тех, Hi-Fi тех.	(3812) 36-74-01 г.Ишим (34551) 7-46-31	ул. Лермонтова, д.194 ; г.Ишим, ул.Карасульская д.183
	"Формула звука"	CAR-audio, Бытовая тех, Hi-Fi тех	(3812) 90-66-11	ул. Лермонтова, д. 93
Оренбург	ООО "ТИКО-сервис"	CAR-audio, Бытовая тех, Hi-Fi тех.	(3532) 77-67-64	ул. Комсомольская д. 16
	Эль-Сервис	CAR-audio, Бытовая тех, Hi-Fi тех.	(3532) 99-48-87 старый тел.332-688	460065 ул. Пролетарская, д. 208
Орел	ООО "АРС"	CAR-audio, Бытовая тех, Hi-Fi тех.	(4862) 55-15-06, 55-08-34, 89208111107	ул. Московская д.100, ул. Московская д.68
Орск	Аста-Сервис	CAR-audio, Бытовая тех, Hi-Fi тех.	(3537) 213-666	ул. Краматорская, д. 50
	"Опт-Сервис"	CAR-audio, Бытовая тех, Hi-Fi тех., Климат	(3537) 25-00-70, 62-04-85	пр. Ленина, д.11; г.Новотроицк, ул.Глубина 4
Пенза	Телесервис	CAR-audio, Бытовая тех, Hi-Fi тех.	(8412) 64-04-45, 49-24-25	ул. Мирская, д. 17
Пермь	РТВ-Сервис	CAR-audio, Бытовая тех, Hi-Fi тех.	(342) 220-08-48	ул. Мира, д.55
	"Сатурн-Сервис"	CAR-audio, Бытовая тех, Hi-Fi тех.	(342) 290-500, 290-512	ул. Карпинского, д. 27
Псков	"Фронда"	CAR-audio, Бытовая тех, Hi-Fi тех.	(8112) 57-31-98	ул. Киселева, д.16 оф. 21
Пятигорск	ИП Сериков	CAR-audio, Бытовая тех, Hi-Fi тех.	8(8793)98-70-11	ул. 5-ый Переулок д. 13
Ростов-на-Дону	"Оптима-сервис"	CAR-audio, Бытовая тех, Hi-Fi тех., Климат	(863) 230-31-31, 8-961-280-31-31	ул. Турмалиновская 79/3
	ООО "Поиск-Сервис"	CAR-audio, Бытовая тех, Hi-Fi тех., Климат (свой)	(863) 255-20-17/18/19	ул. 50 лет Ростсельмаша, д.1
	АСЦ "Абсолют-Сервис"	CAR-audio, Бытовая тех, Hi-Fi тех	(863) 299-30-60	ул. Мечникова, 71Д
	Теле Дон Сервис	CAR-audio, Бытовая тех, Hi-Fi тех.	(863) 247-14-41	ул. Вересаева 8
Рязань	Техсервис	CAR-audio, Бытовая тех, Hi-Fi тех.	(4912) 21-02-19	ул. Новая д. 51-Г
	Турист	CAR-audio, Бытовая тех, Hi-Fi тех.	(4912) 76-01-56, 75-27-07, 75-75-13, 92-14-44	390048 г.Рязань ул.Новоселов д.21А(фактический адрес)
Самара	"Радиомоде"	CAR-audio, Бытовая тех, Hi-Fi тех.	(846) 223-01-00, 990-18-12	ул. Ново-Вокзальная 161А
	Экспресс-Сервис	CAR-audio, Бытовая тех, Hi-Fi тех.	(846) 228-72-18	ул. XXII Партсъезда, д. 52
Санкт-Петербург	Импорт-сервис	CAR-audio, Бытовая тех, Hi-Fi тех.	(812) 268-00-30, 268-02-77	ул. Бухарестская д. 72
	ООО"Партия-Сервис-Балтик"	CAR-audio, Бытовая тех, Hi-Fi тех.	(812) 374-21-16 (17)	ул. Варшавская, д. 51, кор. 1
	ООО "АЦ"Пионер Сервис"	CAR-audio, Бытовая тех, Hi-Fi тех.	(812) 295-84-14, 327-24-62, 324-75-33,295-84-14 331-89-24, 513-54-31	пр.Лиговский, д.52 ул.Новолитовская, д.5,, Выборгское ш., д.7

Саратов	Сар-сервис	CAR-audio, Бытовая тех, Hi-Fi тех.	(8452) 51-00-99 20-03-85	410004 4-й Вакуровский проезд д.4
	"Саратовременот"	CAR-audio, Бытовая тех, Hi-Fi тех.	(8452) 55-28-56	ул. Алексеевская д.5
Северодвинск	Сервисный центр	CAR-audio, Бытовая тех, Hi-Fi тех.	(8184) 58-72-21 (8184) 27-84-62	Ул. Гагарина, д.12; ул. Дзержинского д.1
Смоленск	"АС-сервис"	CAR-audio, Бытовая тех, Hi-Fi тех, Климат	(4812) 68-30-31, 38-03-94	214000, ул. Тухачевского, д. 3 А
Сочи	"Техно-2000"	CAR-audio, Бытовая тех, Hi-Fi тех.	(8622) 98-56-20	ул. Конституции, д. 46
Ставрополь	ИП Плотников	CAR-audio, Бытовая тех, Hi-Fi тех.	(8652) 55-17-48	ул. Пирогова д.37 офис 11
	Техно-Сервис	CAR-audio, Бытовая тех, Hi-Fi тех.	(8652) 39-55-30	ул. 7-ая Промышленная, д.6
Сыктывкар	ТехСервис	CAR-audio, Бытовая тех, Hi-Fi тех.	(8212) 29-12-20, 22-95-29	ул. Гаражная, 25
Таганрог	"ТРЦ-Вега"	CAR-audio, Бытовая тех, Hi-Fi тех.	(8634) 65-10-58	ул. Дзержинского, д. 193
Тамбов	"БВС-2000"	CAR-audio, Бытовая тех, Hi-Fi тех.	(4752) 56-19-42	Мичуринская д. 137а
Тверь	Трест-69	CAR-audio, Бытовая тех, Hi-Fi тех.	(4822) 47-59-69	ул. Горького, д.33
	Электроникс	CAR-audio, Бытовая тех, Hi-Fi тех.	(4822) 35-35-30	ул. Циммервальдская, д. 24
Тольятти	Жигули-Гарант	CAR-audio, Бытовая тех, Hi-Fi тех.Климат	(8482) 20-32-42	Жл.Кулибина, д.6а, оф.15
	Абсолют-Сервис	CAR-audio, Бытовая тех, Hi-Fi тех.	(8482) 40-17-28, 33-86-17, 51-55-44	ул.Коммунальная д.46 ул. Карла Маркса 53; ул Свердлова 13/16;
Томск	"Экстрем-2"	CAR-audio, Бытовая тех, Hi-Fi тех.	(3822) 56-23-35, 48-08-80	пр-т Кирова, д.58
Тула	ИП Крылов И.Ю.	CAR-audio, Бытовая тех, Hi-Fi тех.	(4872) 355-399	ул.Н.Руднева д.28
Тюмень	Пульсар	CAR-audio, Бытовая тех, Hi-Fi тех.	(3452) 20-82-65; 28-08-56; 24-55-80	ул.Республики,д.169, ул. Первомайская, д.6
Улан-Удэ	ЮФФА	CAR-audio, Бытовая тех, Hi-Fi тех.	(3012) 41-92-99	ул. Жердева, д.138
Ульяновск	АСЦ "Техно-Сервис"	CAR-audio, Бытовая тех, Hi-Fi тех.	(8422) 45-59-49	ул. Автозаводская, д.36
	"Студия Звука АВТОБЛЮЗ"	CAR-audio, Бытовая тех, Hi-Fi тех	(8422) 53-03-03	Димитровградское шоссе, 1
Уфа	БашТелеРадиоСервис	CAR-audio, Бытовая тех, Hi-Fi тех.	(347) 252-46-97, 252-13-57	пр. Салавата Юлаева, 59; пр. Октября, 25; ул. Гафури, 4;
	"Пилигрим-сервис"	CAR-audio, Бытовая тех, Hi-Fi тех.	(347) 277-12-62	пр. Октября, д. 148
Хабаровск	"Эталон ДВ"	CAR-audio, Бытовая тех, Hi-Fi тех.	(4212) 54-00-44, 25-30-60	ул. Иртышская, д.17
Чebоксары	"ВТИ-Сервис"	CAR-audio, Бытовая тех, Hi-Fi тех.	(8352) 63-73-24	пр-т И.Яковлева, д.4/2
Челябинск	"АС-Сервис"	CAR-audio, Бытовая тех, Hi-Fi тех.	(351) 232-20-01, 772-66-00	ул. Энтузиастов, д.16, ул. Комарова, д. 114
	Найф	CAR-audio, Бытовая тех, Hi-Fi тех.	(351) 260-87-78	ул. Татьянической, д. 13
	Рембыттехника	CAR-audio, Бытовая тех, Hi-Fi тех.	(351) 772-72-05	ул. Производственная, д.86
Черемхово	СЦ "Рембыттехника"	CAR-audio, Бытовая тех, Hi-Fi тех.	(83954) 65-10-90	ул. Белинского, 19
Череповец	"Телемастер"	CAR-audio, Бытовая тех, Hi-Fi тех.	(8202) 23-66-70, 26-50-37	пр. Победы, д.97
Чита	"21 Век-сервис"	CAR-audio, Бытовая тех, Hi-Fi тех.	(3022) 44-09-03	ул. 9 Января 35б, оф.4
Шахты	"Мир звука"	CAR-audio	(8636) 223-000, 222-475	пр-кт Победа Революции 126, м-н Мир Звука
Якутск	ТД Пионер	CAR-audio, Бытовая тех, Hi-Fi тех.	8-914-2257283	ул. Ильменская, д.21
Ярославль	ВИРТ	CAR-audio, Бытовая тех, Hi-Fi тех.	(4852) 58-22-11	ул. Республиканская, 3