

Руководство по эксплуатации

СТИРАЛЬНАЯ МАШИНА

CIS

CIS

Русский,1

UK

Українська,13

MVSC 6105

Содержание

Монтаж, 2-3

Распаковка и выравнивание
Подключение к водопроводной и электрической сети
Первый цикл стирки
Технические данные

Описание стиральной машины, 4-5

Консоль управления
Дисплей

Цикл стирки, 6

Программы и дополнительные функции, 7

Таблица программ
Дополнительные функции стирки

Стиральные порошки и белье, 8

Ячейка для стирального порошка
Подготовка белья
Специальные программы

Предосторожности и рекомендации, 9

Общие требования по безопасности
Утилизация
Аварийное открытие люка

Техническое обслуживание и уход, 10

Отключение воды и электрического тока
Уход за стиральной машиной
Уход за распределителем моющих средств
Уход за люком и барабаном
Уход за насосом
Проверка водопроводного шланга

Неисправности и методы их устранения, 11

Сервисное обслуживание, 12



ME 10



KZ.O.02.0361

Установка

CIS

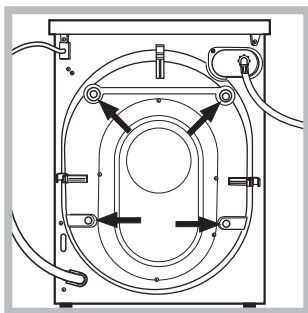
! Сохраните данное руководство. Оно должно быть в комплекте со стиральной машиной в случае продажи, передачи оборудования или при переезде на новую квартиру, чтобы новый владелец оборудования мог ознакомиться с правилами его функционирования и обслуживания.

! Внимательно прочитайте руководство: в нем содержатся важные сведения по установке и безопасной эксплуатации стиральной машины.

Распаковка и выравнивание

Распаковка

1. Распакуйте стиральную машину.
2. Убедитесь, что оборудование не было повреждено во время транспортировки. При обнаружении повреждений – не подключайте машину – свяжитесь с поставщиком немедленно.



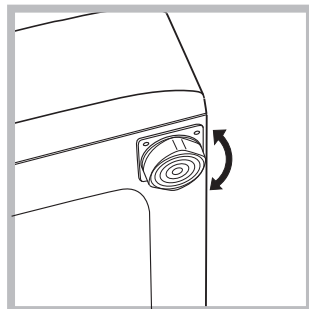
3. Удалите четыре транспортировочных винта и резиновые пробки с прокладками, расположенные в задней части стиральной машины (см. рис.).

4. Закройте отверстия прилагающимися пластиковыми заглушками.
5. Сохраняйте все детали: они Вам понадобятся при последующей транспортировке стиральной машины.

! Не разрешайте детям играть с упаковочными материалами.

Выравнивание

1. Установите стиральную машину на ровном и прочном полу, так чтобы она не касалась стен, мебели и прочих предметов.



2. После установки машины на место отрегулируйте ее устойчивое положение путем вращения передних ножек (см. рис.). Для этого сначала ослабьте контргайку, после завершения регулировки контргайку затяните.

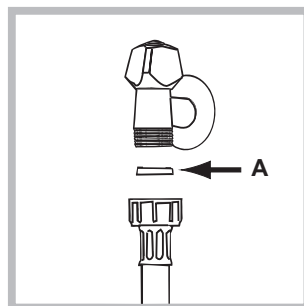
После установки машины на место проверьте по уровню горизонтальность верхней крышки корпуса, отклонение горизонтали должно быть не более 2°.

Правильное выравнивание оборудования поможет избежать шума, вибраций и смещений во время работы машины.

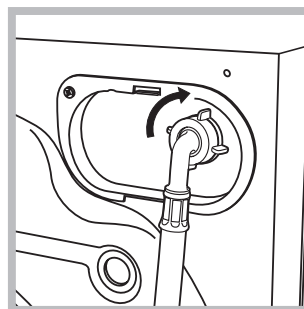
Если стиральная машина стоит на полу, покрытом ковром, убедитесь, что ее основание возвышается над ковром. В противном случае вентиляция будет затруднена или вовсе невозможна.

Подключение к водопроводной и электрической сети

Подсоединение заливного шланга



1. Вставьте прокладку А в конец заливного шланга и наверните его на вывод водопровода холодной воды с резьбовым отверстием 3/4 дюйма (см. рис.). Перед подсоединением откройте водопроводный кран и дайте стечь грязной воде.



2. Подсоедините заливной шланг к стиральной машине, навинтив его на водоприемник, расположенный в задней верхней части справа (см. рис.).

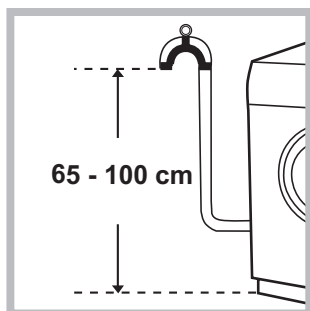
3. Убедитесь, что шланг не перекручен и не пережат.

! Давление воды должно быть в пределах значений, указанных в таблице Технических характеристик (см. с. 3).

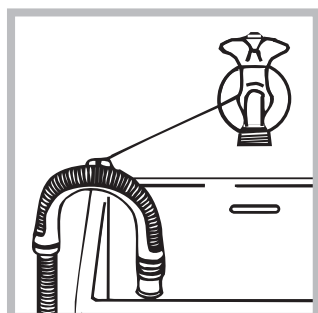
! Если длина водопроводного шланга окажется недостаточной, обратитесь в Авторизованный сервисный центр.

! Никогда не используйте шланги, бывшие в употреблении.

Присоединение сливного шланга



Подсоедините сливной шланг, не сгибая его, к сливному трубопроводу или к настенному сливу, расположенному на высоте 65 – 100 см от пола.



Или поместите конец шланга в раковину или в ванну, прикрепив прилагающуюся направляющую к крану (см. схему). Свободный конец сливного шланга не должен быть погружен в воду.

! Не рекомендуется использовать удлинители для сливного шланга. При необходимости удлинение должно иметь такой же диаметр, что и оригинальный шланг, и его длина не должна превышать 150 см.

Электрическое подключение

Перед подсоединением штепсельной вилки изделия к сетевой розетке необходимо проверить следующее:

- сетевая розетка должна быть заземлена и соответствовать нормативам;
- сетевая розетка должна быть рассчитана на максимальную мощность стиральной машины, указанную в таблице Технические данные (см. таблицу сбоку);
- напряжение электропитания должно соответствовать значениям, указанным в таблице Технические данные (см. таблицу сбоку);
- сетевая розетка должна быть совместимой со штепсельной вилкой стиральной машины. В противном случае необходимо заменить сетевую розетку или штепсельную вилку.

! Запрещается устанавливать стиральную машину на улице, даже под навесом, так как является опасным подвергать ее воздействию дождя и грозы.

! Стиральная машина должна быть расположена таким образом, чтобы доступ к сетевой розетке оставался свободным.

! Не используйте удлинители и тройники.







! Сетевой кабель изделия не должен быть согнут или сжат.

! Замена сетевого кабеля может осуществляться только уполномоченными техниками.

Внимание! Компания-производитель снимает с себя всякую ответственность в случае несоблюдения вышеописанных правил.

Первый цикл стирки

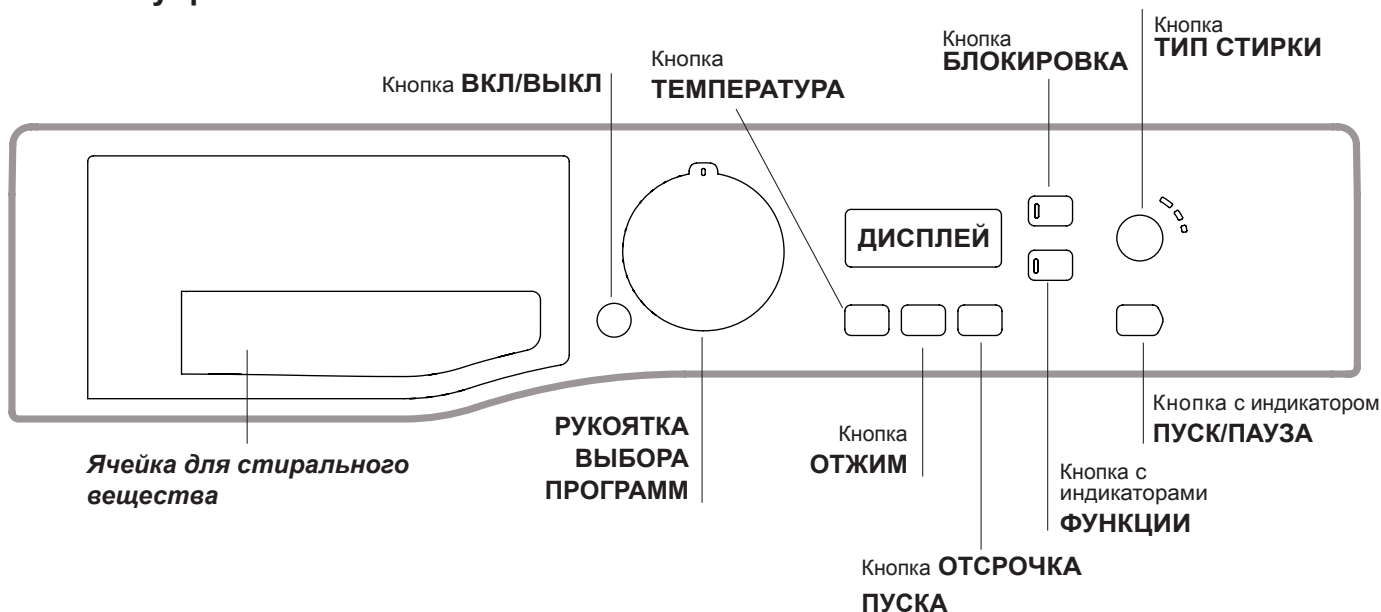
По завершении установки, перед началом эксплуатации необходимо произвести один цикл стирки со стиральным веществом, но без белья, по программе 2.

Технические данные	
Модель	MVSC 6105
Страна-изготовитель	Россия
Габаритные размеры	ширина 59,5 см. высота 85 см. глубина 42,5 см.
Вместимость	от 1 до 6 кг
Номинальное значение напряжения электропитания или диапазон напряжения	220-240 V ~
Условное обозначение рода электрического тока или номинальная частота переменного тока	50 Hz
Класс защиты от поражения электрическим током	Класс защиты I
Водопроводное подсоединение	максимальное давление 1 МПа (10 бар) минимальное давление 0,05 МПа (0,5 бар) емкость барабана 40 литров
Скорость отжима	до 1000 оборотов в минуту
Программы управления в соответствии с Директивой EN 60456	программа 4; температура 60°C; загрузка 6 кг белья.
    	Данное изделие соответствует следующим Директивам Европейского Сообщества: - 2004/108/CE (Электромагнитная совместимость); - 2006/95/CE (Низкое напряжение); - 2002/96/CE
Дату производства данной техники можно получить из серийного номера, расположенного под штрих-кодом (S/N XXXXXXXXX), следующим образом 	- 1-ая цифра в S/N соответствует последней цифре года, - 2-ая и 3-я цифры в S/N - порядковому номеру месяца года, - 4-ая и 5-ая цифры в S/N - день
Степень защиты от попадания твердых частиц и влаги, обеспечиваемая защитной оболочкой, за исключением низковольтного оборудования, не имеющего защиты от влаги: IPX04	
Класс энергопотребления	A


Описание стиральной машины

CIS

Консоль управления



Ячейки для стирального вещества: для загрузки стиральных веществ и добавок (см. “Стиральные вещества и типы белья”).


Кнопка **ВКЛ/ВЫКЛ** : быстро нажмите эту кнопку для включения или выключения машины. Индикатор ПУСК/ПАУЗА, редко мигающий зеленым цветом, означает, что машина включена. Для выключения стиральной машины в процессе стирки необходимо держать нажатой кнопку, примерно 3 секунды. Короткое или случайное нажатие не приведет к отключению машины. В случае выключения машины в процессе стирки текущий цикл отменяется.


РУКОЯТКА ВЫБОРА ПРОГРАММ: служит для выбора нужной программы (см. “Таблица программ”).


Кнопка и индикаторы **ДОПОЛНИТЕЛЬНЫЕ ФУНКЦИИ:** служат для выбора имеющихся дополнительных функций. Индикатор, соответствующий выбранной функции, останется включенным.



Кнопка **ТИП СТИРКИ** : нажмите для выбора желаемой интенсивности стирки.

Кнопка **ТЕМПЕРАТУРА** : нажмите эту кнопку для понижения температуры или полного исключения нагрева – значение показывается на дисплее.

Кнопка **ОТЖИМ** : нажмите эту кнопку для сокращения скорости или полного исключения отжима – значение показывается на дисплее.

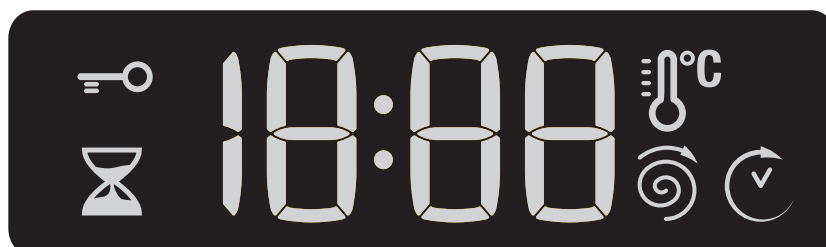
Кнопка **ОТСРОЧКА ПУСКА** : нажмите эту кнопку для программирования задержки запуска выбранной программы; время задержки показывается на дисплее.

Кнопка с индикатором **ПУСК/ПАУЗА:** когда зеленый индикатор редко мигает, нажмите кнопку для запуска цикла стирки. После пуска цикла индикатор перестает мигать. Для прерывания стирки вновь нажмите эту кнопку; индикатор замигает оранжевым цветом. Если символ  не горит, можно открыть люк машины. Для возобновления стирки с момента, когда она была прервана, вновь нажмите эту кнопку.

Кнопка **БЛОКИРОВКА** : для включения блокировки консоли управления держите кнопку нажатой примерно 2 секунды. Включенный  символ означает, что консоль управления заблокирована. Таким образом, программа не может быть случайно изменена, особенно если в доме дети. Для отключения блокировки консоли управления держите кнопку нажатой примерно 2 секунды.

Режим ожидания

Настоящая стиральная машина отвечает требованиям новых нормативов по экономии электроэнергии, укомплектована системой автоматического отключения (режим сохранения энергии), включающейся через 30 минут простоя машины. Нажмите один раз кнопку ВКЛ/ВЫКЛ и подождите, пока машина вновь включится.



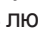
Дисплей служит для программирования машины и предоставляет пользователю множество сведений.

Показывается продолжительность разных имеющихся программ, и после запуска цикла – время, остающееся до его завершения. Если был задан ТАЙМЕР ОТСРОЧКИ, на дисплее показывается время, остающееся до запуска выбранной программы.

Кроме того при нажатии соответствующей кнопки на дисплее показываются максимальные значения скорости отжима и температуры, которые машина может достичь в зависимости от заданной программы, или последние заданные значения, если они совместимы с выбранной программой.


Индикатор **ЛЮК ЗАБЛОКИРОВАН**



Включенный символ означает, что люк заблокирован. Во избежание повреждений, перед тем как открыть люк, необходимо дождаться, пока погаснет этот символ.



Если требуется открыть люк после запуска цикла, нажмите кнопку ПУСК/ПАУЗА. Когда погаснет индикатор ЛЮК ЗАБЛОКИРОВАН , можно открыть люк.

Порядок выполнения цикла стирки

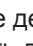
CIS

- 1. ПОРЯДОК ВКЛЮЧЕНИЯ МАШИНЫ.** Нажмите кнопку ; индикатор ПУСК/ПАУЗА редко мигает зеленым цветом.
- 2. ЗАГРУЗКА БЕЛЬЯ.** Откройте люк машины. Загрузите в барабан белье, не превышая максимальный допустимый вес, указанный в таблице программ на следующей странице.
- 3. ДОЗИРОВКА СТИРАЛЬНОГО ВЕЩЕСТВА**
Выньте дозатор и поместите стиральное вещество в специальные ячейки, как описано в разделе «Стиральные вещества и типы белья».
- 4. ЗАКРОЙТЕ ЛЮК.**
- 5. ВЫБОР ПРОГРАММЫ.** При помощи рукоятки выбора ПРОГРАММ выберите нужную программу; в данной программе задана температура и скорость отжима, которые можно изменить. На дисплее показывается продолжительность данного цикла.
- 6. ПЕРСОНАЛИЗИРОВАННЫЕ ЦИКЛЫ СТИРКИ.** Нажмите соответствующие кнопки:

  **Измените температуру и/или скорость отжима.** Машина автоматически показывает на дисплее максимальные температуру и скорость отжима, предусмотренные для выбранной программы, или последние выбранные значения, если они совместимы с выбранной программой. При помощи кнопки  можно постепенно уменьшить температуру вплоть до стирки в холодной воде «OFF». При помощи кнопки  можно постепенно уменьшить скорость отжима вплоть до его исключения «OFF». При еще одном нажатии этих кнопок вернутся максимальные допустимые значения.
! Исключение: при выборе программы **4** температура может быть увеличена до 90°.

 **Программирование таймера отсрочки**
Для программирования пуска выбранной программы с задержкой нажмите соответствующую кнопку вплоть до получения нужного времени задержки. Когда данная дополнительная функция активирована, на дисплее загорается символ . Для отмены запуска с задержкой нажмите кнопку несколько раз до тех пор, пока на дисплее не появится «OFF».

Как задать нужную интенсивность стирки.
Кнопка  позволяет оптимизировать стирку в зависимости от степени загрязнения белья и нужной интенсивности стирки. Выберите программу стирки, цикл автоматически выбирает режим «Регулярная», оптимизированный для менее загрязненного белья (выбор недействителен для цикла «Шерсть», который автоматически выбирает режим «Деликатная»). Для очень грязного белья нажмите кнопку  вплоть до нахождения режима «Интенсивная».


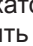

Этот режим обеспечивает высокоэффективную стирку благодаря использованию большего объема воды в начальной фазе цикла и более интенсивного механического движения, а также служит для удаления трудновыводимых пятен. Может использоваться как с отбеливателем, так и без него. При использовании отбеливателя вставьте дополнительный прилагающийся дозатор **4** в дозатор **1**. Не превышайте «max.» уровень, указанный на стержне в центре (см. схему на стр. 8). Для белья с незначительным загрязнением или для более деликатной стирки белья нажмите кнопку  вплоть до выбора режима «Деликатная». Цикл сокращает механическое действие для обеспечения отличных результатов стирки деликатного белья.


Измените параметры цикла.

- Нажмите кнопку для активации дополнительной функции; индикатор соответствующей кнопки загорится.
- Вновь нажмите кнопку для отключения дополнительной функции, индикатор погаснет.

! Если выбранная дополнительная функция является несовместимой с заданной программой, индикатор будет мигать, и такая функция не будет активирована.

! Дополнительные функции могут изменить рекомендуемую загрузку машины и/или продолжительность цикла.

- 7. ЗАПУСК ПРОГРАММЫ** Нажмите кнопку ПУСК/ПАУЗА. Соответствующий индикатор загорится зеленым светом, и люк заблокируется (символ ЛЮК ЗАБЛОКИРОВАН  загорится). Для изменения программы в процессе выполнения цикла переключите машину в режим паузы при помощи кнопки ПУСК/ПАУЗА (индикатор ПУСК/ПАУЗА редко мигает оранжевым цветом). Затем выберите новый цикл и вновь нажмите кнопку ПУСК/ПАУЗА. Если требуется открыть люк после пуска цикла, нажмите кнопку ПУСК/ПАУЗА. Когда погаснет индикатор ЛЮК ЗАБЛОКИРОВАН , можно открыть люк. Вновь нажмите кнопку ПУСК/ПАУЗА для возобновления программы с момента, в который она была прервана.
- 8. ЗАВЕРШЕНИЕ ПРОГРАММЫ.** Показывается сообщением «на дисплее «END». После того, как погаснет символ ЛЮК ЗАБЛОКИРОВАН , можно будет открыть люк. Откройте люк, выгрузите белье и выключите машину.

! Если требуется отменить текущий цикл стирки, держите нажатой кнопку  несколько секунд. Цикл прервется, и машина выключится.

Программы и дополнительные функции

Таблица программ

Программы	Описание программы	Макс. темп. (°C)	Макс. скорость (оборотов в минуту)	Стиральные вещества и добавки				Макс. загрузка (кг)	Продолжительность цикла	
				Предварительная стирка	Стирка	Отбеливатель	Ополаскиватель			
Ежедневные										
1	УДАЛЕНИЕ ПЯТЕН	40°	1000	-	●	-	●	3	Продолжительность программ стирки можно проверить по дисплею.	
2	СВЕТЛЫЕ ТКАНИ	60°	1000	-	●	-	●	3		
3	ХЛОПОК Предв.	90°	1000	●	●	-	●	6		
4	ХЛОПОК (1)	60° (Max. 90°C)	1000	-	●	●	●	6		
5	ХЛОПОК (2)	40°	1000	-	●	●	●	6		
6	СИНТЕТИКА	60°	800	-	●	●	●	2,5		
Специальные										
7	АНТИ-АЛЛЕРГИЯ	60°	1000	-	●	●	●	3		
8	Детское белье	40°	1000	-	●	●	●	3		
9	ШЕРСТЬ: шерсть, кашемир и т.д.	40°	800	-	●	-	●	1		
10	ДЕЛИКАТНАЯ СТИРКА	30°	0	-	●	-	●	1		
11	БЫСТРАЯ СТИРКА 60': Для быстрого освежения малозагрязнённого белья (не для шерсти, шелка и изделий ручной стирки).	60°	1000	-	●	-	●	3,5		
ЭКО СТИРКА										
12	ХЛОПОК	холодная вода	1000	-	●	-	●	6		
13	СИНТЕТИКА	холодная вода	800	-	●	-	●	2,5		
14	БЫСТРАЯ СТИРКА 30'	холодная вода	800	-	●	-	●	2,5		
Дополнительные программы										
	Полоскание	-	1000	-	-	-	●	6		
	Отжим/Слив	-	1000	-	-	-	-	6		

Продолжительность цикла, показанная на дисплее или указанная в инструкциях является расчетом, сделанным на основании стандартных условий. Фактическая продолжительность может варьировать в зависимости от многочисленных факторов таких как температура и давление воды на подаче, температура помещения, количество моющего средства, количество и тип загруженного белья, балансировка белья, выбранные дополнительные функции.

Для всех институтов тестирования:

1) Программы управления в соответствии с Директивой EN 60456: задайте программу 4 с температурой 60°C.

2) Длинная программа для х/б белья: задайте программу 5 с температурой 40°C.

Дополнительные функции стирки

Быстрая стирка

При выборе этой функции продолжительность программы сокращается на 50% в зависимости от выбранной программы, обеспечивая в то же время экономию воды и электроэнергии. Используйте эту программу для несильно загрязненного белья.

! Не может быть активирована в программах 1, 2, 7, 8, 9, 10, 11, 12, 13, 14, , .

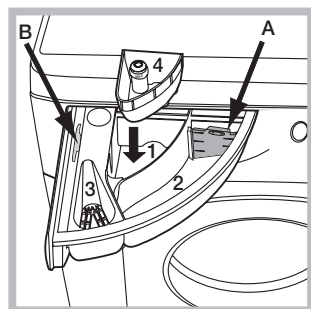
Стиральные вещества и типы белья

CIS

Ячейка для стирального вещества

Хороший результат стирки зависит также от правильной дозировки стирального вещества: избыток стирального вещества не гарантирует более эффективную стирку, напротив, способствует образованию налетов внутри стиральной машины и загрязнению окружающей среды.

! Не используйте стиральные вещества для ручной стирки, так как они образуют слишком много пены.



Выньте ячейку и поместите в нее стиральное вещество или добавку в следующем порядке.

Отделение 1: моющее средство для предварительной стирки (порошок)

Перед засыпкой стирального порошка убедитесь, что отделение 4 для отбеливателя в нём не установлено.

Отделение 2: моющее средство для стирки (порошок или жидкое)

В случае использования жидкого стирального вещества рекомендуется использовать прилагающийся дозатор **A** для правильной дозировки. Для использования стирального порошка вставьте дозатор в нишу **B**.

Отделение 3: добавки (ополаскиватель и т.д.)

Не наливайте ополаскиватель выше решетки отделения.

Дополнительное отделение 4: отбеливатель

Подготовка белья

- Разделите белье по следующим признакам:
 - тип ткани / обозначения на этикетке
 - цвет: отделите цветное белье от белого.
- Выньте из карманов все предметы и проверьте пуговицы.
- Не превышайте максимальную загрузку барабана, указанную для сухого белья:
 - Прочные ткани: макс. 6 кг
 - Синтетические ткани: макс. 2,5 кг
 - Деликатные ткани: макс. 2 кг
 - Шерсть: макс. 1,5 кг
 - Шелк: макс. 1 кг

Сколько весит белье?

- 1 простыня 400-500 гр.
- 1 наволочка 150-200 гр.
- 1 скатерть 400-500 гр.
- 1 халат 900-1200 гр.
- 1 полотенце 150-250 гр.

Специальные программы

УДАЛЕНИЕ ПЯТЕН: программа 1 для стирки очень грязного белья. Программа обеспечивает уровень стирки выше стандартного (уровень А). Не пользуйтесь этой программой, при стирке белья разных цветов.

Рекомендуется использовать стиральный порошок. Для трудновыводимых пятен рекомендуется обработать их специальными добавками.

СВЕТЛЫЕ ТКАНИ: используйте эту программу 2 для стирки белого белья. Программа рассчитана на сохранения цвета белого белья после стирок. Для оптимизации результатов рекомендуется использовать стиральный порошок.


АНТИ-АЛЛЕРГИЯ: используйте программу 7 для удаления основных аллергенов таких как пыльца, чесоточный клещ, собачья или кошачья шерсть.

Детское Белье: используйте специальную программу 8 для удаления типичных детских загрязнений и полного удаления стирального вещества во избежание аллергической реакции деликатной детской кожи. Данный цикл рассчитан на сокращение микробиологической обсеменённости благодаря использованию большего объема воды и оптимизации воздействия специальных дезинфицирующих добавок стирального вещества.

Шерсть: Цикл стирки «Шерсть» данной стиральной машины Hotpoint-Ariston прошел тестирование и был подтвержден Компанией Woolmark Company для стирки шерстяных изделий, классифицированных как «для ручной стирки» с тем, чтобы стирка выполнялась в соответствии с инструкциями на этикетке вещи и инструкциями, прилагаемыми изготовителем бытового электроприбора. Hotpoint-Ariston – это первая марка стиральных машин, получившая от Woolmark Company сертификацию Woolmark Apparel Care - Platinum за качество стирки и за экономный расход воды и электроэнергии. (M1128)



ДЕЛИКАТНАЯ СТИРКА: используйте программу 10 для стирки очень деликатного белья со стразами или блесками.

Для стирки **шелковых** изделий и **занавесок** выберите цикл 10 и задайте в режиме «Деликатная» дополнительную функцию .

Рекомендуется вывернуть наизнанку белье перед стиркой и поместить мелкое белье в специальный мешочек для стирки деликатного белья.

Для оптимизации результатов рекомендуется использовать жидкое стиральное вещество для деликатного белья.

ЭКО СТИРКА

Эко-программы позволяют достичь отличных результатов стирки при низкой температуре, способствуя меньшему потреблению электрической энергии с пользой для окружающей среды и сокращению экономических затрат.

Эко-программы (ХЛОПОК 12, СИНТЕТИКА 13 и БЫСТРАЯ СТИРКА 30' 14) разработаны для различных видов тканей и не очень загрязненной одежды.

Для гарантии оптимального результата рекомендуем использовать жидкое моющее средство; манжеты, воротники и пятна предварительно обработать.

Предосторожности и рекомендации

! Стиральная машина спроектирована и изготовлена в соответствии с международными нормативами по безопасности. Необходимо внимательно прочитать настоящие предупреждения, составленные в целях вашей безопасности.

Общие требования безопасности

- После использования машины **обязательно** отключайте ее от сети переменного тока и закрывайте водопроводный кран.
- Данное изделие предназначено исключительно для домашнего использования.
- Не разрешайте пользоваться машиной лицам (включая детей) с ограниченными физическими, сенсорными, умственными способностями и не обладающих достаточными знаниями и опытом, если только они не пользуются машиной под наблюдением и после инструктажа со стороны лиц, ответственных за их безопасность. Не разрешайте детям играть с машиной.
- Стиральной машиной должны пользоваться только взрослые лица, соблюдающие инструкции, приведенные в данном техническом руководстве.
- Не касайтесь работающей машины, если ваши руки или ноги сырые; не пользуйтесь оборудованием босиком.
- Не тяните за сетевой кабель для отсоединения штепсельной вилки изделия из сетевой розетки, возьмитесь за вилку рукой.
- Не открывайте ячейку для стирального порошка при работающей машине.
- Проявляйте осторожность при сливе воды, так как она может быть очень горячей.
- Категорически запрещается пытаться открыть люк силой: это может привести к повреждению защитного механизма, предохраняющего от случайного открывания машины.
- В случае неисправности категорически запрещается открывать внутренние механизмы изделия с целью их самостоятельного ремонта.
- Следите, чтобы дети не приближались к работающей стиральной машине.
- В процессе стирки люк стиральной машины может нагреться.
- При необходимости переместить стиральную машину следует выполнять эту операцию вдвоем или втроем с предельной осторожностью. Никогда не перемещайте машину в одиночку, так как машина очень тяжелая.
- Перед помещением в стиральную машину белья проверьте, чтобы барабан был пуст.

Система балансировки белья

Перед каждым отжимом во избежание чрезмерных вибраций и для равномерного распределения белья в барабане машина производит вращения со скоростью, слегка превышающей скорость стирки. Если после нескольких попыток белье не будет правильно сбалансировано, машина произведет отжим на меньшей скорости по сравнению с предусмотренной. В случае чрезмерной разбалансировки машина выполнит распределение белья вместо отжима. Для оптимизации распределения белья и его правильной балансировки рекомендуется перемешать мелкое белье с крупным.

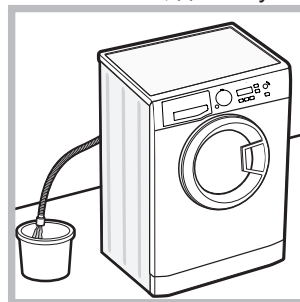
Утилизация

- Уничтожение упаковочных материалов: соблюдайте местные нормативы с целью вторичного использования упаковочных материалов.

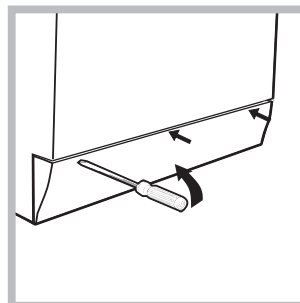
- Согласно Европейской Директиве 2002/96/СЕ касательно утилизации электронных и электрических электроприборов электроприборы не должны выбрасываться вместе с обычным городским мусором. Выведенные из строя приборы должны собираться отдельно для оптимизации их утилизации и рекуперации составляющих их материалов, а также для безопасности окружающей среды и здоровья. Символ «зачеркнутая мусорная корзина», имеющийся на всех приборах, служит напоминанием об их отдельной утилизации. За более подробной информацией о правильной утилизации бытовых электроприборов пользователи могут обратиться в специальный центр по сбору вторсырья или в магазин.

Аварийное открытие люка

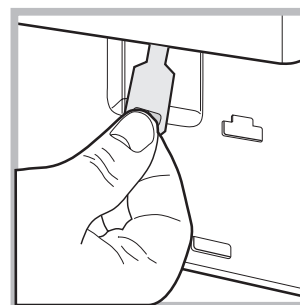
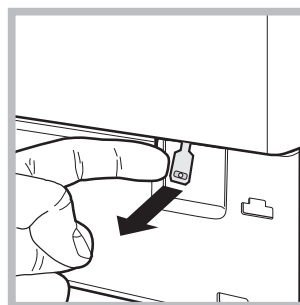
Если по причине отключения электроэнергии невозможно открыть люк машины, чтобы выгрузить чистое белье, действуйте следующим образом:



1. выньте штепсельную вилку машины из электро розетки.
2. проверьте, чтобы уровень воды в машине был ниже отверстия люка. В противном случае слейте излишек воды через сливную трубу в ведро, как показано на схеме.



3. снимите переднюю панель стиральной машины при помощи отвертки (см. схему).



4. потяните наружу язычок, показанный на схеме, вплоть до освобождения пластикового блокировочного винта. Затем потяните его вниз и одновременно откройте люк.
5. установите на место переднюю панель, проверив перед ее прикреплением к машине, чтобы крюки вошли в соответствующие петли.

Техническое обслуживание и уход

CIS

Отключение воды и электрического тока

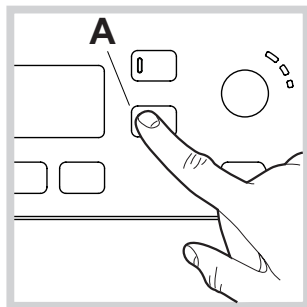
- Перекрывайте водопроводный кран после каждой стирки. Таким образом сокращается износ водопроводной системы машины и сокращается риск утечек.
- Выньте штепсельную вилку из электро розетки в процессе чистки и технического обслуживания стиральной машины.

Уход за стиральной машиной

- Для чистки наружных и резиновых частей стиральной машины используйте тряпку, смоченную теплой водой с мылом. Не используйте растворители или абразивные чистящие средства.
- Стиральная машина укомплектована программой «**АВТООЧИСТКА**» внутренних деталей, которую необходимо **выполнять без какого-либо белья в барабане**.

Стиральное вещество (в объеме 10% от рекомендуемого для очень грязного белья) или специальные добавки для чистки стиральной машины можно использовать в качестве вспомогательных в программе стирки. Рекомендуется выполнять программу чистки машины каждые 40 циклов стирки. Для запуска программы нажмите кнопку **A** на 5 сек. (см. Схему).

Программа автоматически запустится и длится примерно 70 минут. Для остановки цикла нажмите кнопку ПУСК/ПАУЗА.



Уход за распределителем моющих средств



Выньте распределитель, приподняв его и потянув наружу (см. схему). Промойте распределитель теплой водой. Эта операция должна выполняться регулярно.

Уход за люком и барабаном

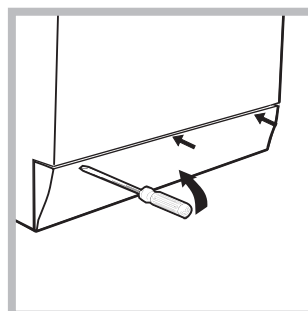
- После использования стиральной машины всегда следует оставлять люк полуоткрытым во избежание образования неприятных запахов в барабане.

Уход за насосом

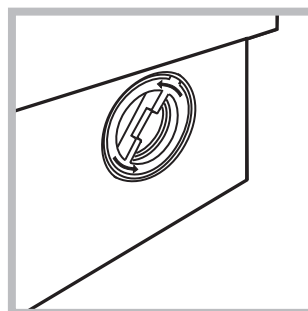
Стиральная машина оснащена самоочищающимся насосом, не нуждающимся в техническом обслуживании. Тем не менее мелкие предметы (монеты, пуговицы) могут упасть за кожух, предохраняющий насос, расположенный в его нижней части.

! Проверьте, чтобы цикл стирки завершился, и выньте штепсельную вилку из сетевой розетки.

Для доступа к кожуху:



1. снимите переднюю панель стиральной машины при помощи отвертки (см. схему);



2. отвинтите крышку, повернув ее против часовой стрелки (см. схему): небольшая утечка воды является нормальным явлением;

3. тщательно прочистите внутри кожуха;
4. завинтите крышку на место;
5. установите на место переднюю панель, проверив перед ее прикреплением к машине, чтобы крюки вошли в соответствующие петли.

Проверка водопроводного шланга

Проверяйте шланг подачи воды не реже одного раза в год. При обнаружении трещин или разрывов шланга замените его: в процессе стирки сильное давление воды в водопроводе может привести к внезапному отсоединению шланга.

! Никогда не пользуйтесь б/у шлангами.

Неисправности и методы их устранения

Если ваша стиральная машина не работает. Прежде чем обратиться в Центр Сервисного обслуживания (см. *Сервисное обслуживание*), проверьте, можно ли устранить неисправность, следуя рекомендациям, приведенным в следующем перечне.

Неисправности:

Стиральная машина не включается.

Возможные причины / Методы устранения:

- Штепсельная вилка не вставлена в сетевую розетку или отходит и не обеспечивает контакта.
- В доме отключено электричество.

Цикл стирки не запускается.

- Люк машины закрыт неплотно.
- Не была нажата кнопка ВКЛ/ВЫКЛ
- Не была нажата кнопка ПУСК/ПАУЗА.
- Перекрыт водопроводный кран.
- Был запрограммирован запуск с задержкой.

Стиральная машина не заливает воду (На дисплее мигает надпись "H2O").

- Водопроводный шланг не подсоединен к крану.
- Шланг согнут.
- Перекрыт водопроводный кран.
- В доме нет воды.
- Недостаточное водопроводное давление.
- Не была нажата кнопка ПУСК/ПАУЗА.

Машина непрерывно заливает и сливает воду.

- Сливной шланг не находится на высоте 65 – 100 см. от пола (см. *"Установка"*).
- Конец сливного шланга погружен в воду (см. *"Установка"*).
- Настенное сливное отверстие не оснащено вантузом для выпуска воздуха.

Если после вышеперечисленных проверок неисправность не будет устранена, следует перекрыть водопроводный кран, выключить стиральную машину и обратиться в Центр Сервисного Обслуживания. Если ваша квартира находится на последних этажах здания, могут наблюдаться явления сифона, поэтому стиральная машина производит непрерывный залив и слив воды. Для устранения этой аномалии в продаже имеются специальные клапаны против явления сифона.

Стиральная машина не сливает воду и не отжимает белье

- Выбранная программа не предусматривает слив воды: для некоторых программ необходимо включить слив вручную.
- Сливной шланг согнут (см. *"Установка"*).
- Засорен сливной трубопровод.

Стиральная машина сильно вибрирует в процессе отжима.

- В момент установки стиральной машины барабан был разблокирован неправильно (см. *"Установка"*).
- Стиральная машина установлена неровно (см. *"Установка"*).
- Машина зажата между стеной и мебелью (см. *"Установка"*).

Утечки воды из стиральной машины.

- Плохо прикручен водопроводный шланг (см. *"Установка"*).
- Засорен дозатор стирального вещества (порядок его чистки см. в параграфе *"Техническое обслуживание и уход"*).
- Сливной шланг плохо закреплен (см. *"Установка"*).

Индикаторы дополнительных функций и индикатор «ПУСК/ПАУЗА» часто мигают, на дисплее показывается код аномалии (например: F-01, F-...).

- Выключите машину и выньте штепсельную вилку из сетевой розетки, подождите 1 минуту и вновь включите машину. Если неисправность не устраняется, обратитесь в Центр Сервисного Обслуживания.

В процессе стирки образуется слишком обильная пена.

- Стиральное вещество непригодно для стирки в стиральной машине (на упаковке должно быть указано "для стирки в стиральной машине", "для ручной и машинной стирки" или подобное).
- В дозатор было помещено чрезмерное количество стирального вещества.

Сервисное обслуживание

CIS

Мы заботимся о своих покупателях и стараемся сделать сервисное обслуживание наиболее качественным. Мы постоянно совершенствуем наши продукты, чтобы сделать Ваше общение с техникой простым и приятным.

Уход за техникой

Продлите срок эксплуатации и снизьте вероятность поломки техники.

Воспользуйтесь профессиональными средствами для ухода за техникой от Indesit Professional для наиболее простого, эффективного и легкого ухода за Вашей бытовой техникой.

Продукты Indesit Professional производятся в Италии с соблюдением высоких европейских стандартов в области качества, экологии и безопасности использования и созданы с учетом многолетнего опыта производителя техники. Узнайте подробнее на сайте www.hotpoint-ariston.com в разделе «Сервис» и спрашивайте в магазинах Вашего города.

Авторизованные сервисные центры

Чтобы быть ближе к нашим потребителям, мы создали широкую сервисную сеть, особенностью которой является высокая подготовка, профессионализм и честность сервисных мастеров. На сегодняшний день она насчитывает около 350 сервисных центров на территории России и СНГ.

Их контакты Вы можете найти в сервисном сертификате и на сайте www.hotpoint-ariston.com в разделе «Сервис».

Если вам надо обратиться в сервисный центр:

Внимание! При ремонте требуйте использования оригинальных запасных частей.

Перед тем как обратиться в Службу Сервиса:

- Проверьте, нельзя ли устранить неисправность самостоятельно (см. «Неисправности и методы их устранения»);
- Вновь запустите программу для проверки исправности машины;
- В противном случае обратитесь в Авторизованный Сервисный Центр по телефонам, указанным в гарантийном таллоне.

! Никогда не обращайтесь к неавторизованным сервисным центрам.

При обращении в Сервисную Службу необходимо сообщить:

- тип неисправности;
- номер гарантийного документа (сервисной книжки, сервисного сертификата и т.п.);
- модель машины (Мод.) и серийный номер (S/N), указанные в информационной табличке, расположенной на задней панели стиральной машины.

Другую полезную информацию и новости Вы можете найти на сайте www.hotpoint-ariston.com в разделе «Сервис».

UK

Українська

MVSC 6105

Зміст

Встановлення, 14-15

Розпакування й вирівнювання
Підключення води й електроенергії
Перший цикл прання
Технічні дані

Опис пральної машини, 16-17

Панель команд
Дисплей

Як здійснювати цикл прання, 18

Програми й опції, 19

Таблиця програм
Опції прання

Пральні засоби і білизна, 20

Касета з пральним засобом
Підготовка білизни
Спеціальні програми

Запобіжні заходи та поради, 21

Загальна безпека
Утилізація
Ручне відкривання дверцят люку

Технічне обслуговування та догляд, 22

Відключення води й електричного живлення
Очищення пральної машини
Чистка касети для миючих засобів
Догляд за люком та барабаном
Миття насосу
Контроль шланга для подачі води

Несправності та засоби їх усунення, 23

Допомога, 24

UK

Встановлення

УК

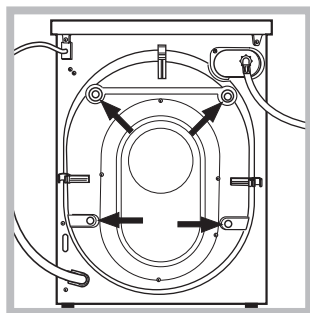
! Зберігайте дану брошуру, щоб мати нагоду звернутися до неї у будь-який момент. У раз продажу, передачі іншій особі або переїзду переконайтеся в тому, що інструкція перебуває разом із пральною машиною й новий власник може ознайомитися з її принципами роботи й відповідними запобіжними заходами.

! Уважно вивчіть інструкцію: в ній міститься важлива інформація щодо встановлення, використання та безпеки.

Розпакування й вирівнювання

Розпакування

1. Розпакування пральної машини
2. Вдоскональтеся, що машина не зазнала ушкоджень під час транспортування. Якщо такі є, не виконуйте ніяких підключень та негайно зверніться до постачальника.



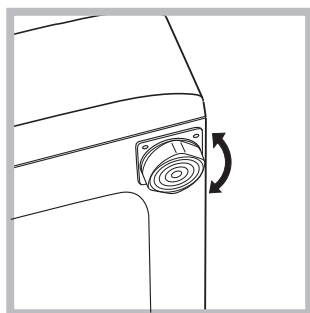
3. Видаліть 4 запобіжні гвинти для транспортування та гумову прокладку з відповідною розпірною деталлю, які знаходяться позаду (див. малюнок).

4. Закрийте отвори пластмасовими пробками з комплекту постачання.
5. Зберігайте всі компоненти: у разі транспортування пральної машини їх потрібно повернути на місце.

! Забороняйте дітям гратися з упаковками.

Вирівнювання

1. Встановіть пральну машину на плоскій та твердій підлозі, не притуляючи її до стін, меблів, тощо.

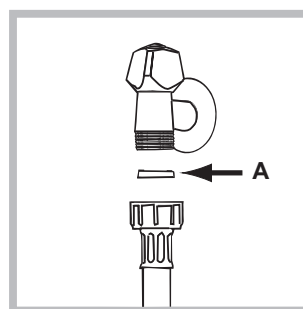


2. Якщо підлога не є ідеально горизонтальною, компенсуйте нерівності за допомогою передніх ніжок (див. малюнок) – розкручуючи чи закручуючи їх; кут нахилу відносно робочої поверхні не повинен перевищувати 2°.

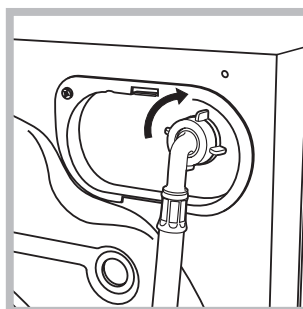
Належне вирівнювання забезпечить стабільність машині та запобіжить вібраціям, шуму та пересуванням під час роботи. У випадку встановлення машини на килимовому покритті або килимах, ніжки необхідно відрегулювати таким чином, щоб гарантувати під пральною машиною необхідний простір для вентиляції.

Підключення води й електроенергії

Під'єднання труби для подачі води



1. Вставте прокладку А у кінець шлангу для подачі води та вкрутіть його у кран з холодною водою з різьбою 3/4 (див. малюнок). Перед підключенням спустіть воду, доки вона не стане прозорою.



2. Підключіть трубу подачі води до пральної машини, під'єднавши його до водорозбірного крану, який знаходиться угорі праворуч на задньому боці машини (див. малюнок).

3. Зверніть увагу, щоб труба не мала згинів та утисків.

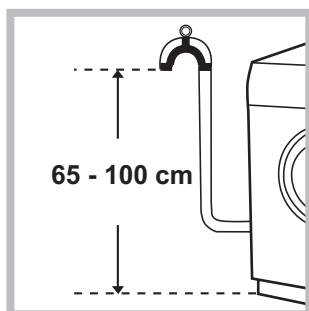
! Тиск води в крані має відповідати значенням у таблиці Технічних даних (див. сторінку поруч).

! Якщо довжини труби для води не вистачає, зверніться у спеціалізовану крамницю або до уповноваженого фахівця.

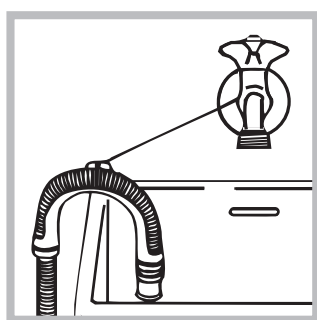
! Не користуйтеся трубами, які були вже у вживанні.

! Використовуйте труби з комплекту постачання.

Під'єднання шлангу злива води



Під'єдняйте зливний шланг, не згинаючи його, до каналізації або до зливного отвору у стіні на висоті від 65 до 100 см від підлоги.



Або покладіть його на край вмивальника або ванни; прив'язавши направляючу з комплекту постачання докрана (див. малюнок). Не залишайте вільний кінець зливного шланга зануреним у воду.

! Використання подовжувача шланга не рекомендоване. При використанні подовжувача шланга (якщо це дійсно є необхідним), переконайтеся у тому, що він має той самий діаметр та його довжина не перевищує 150 см.

Електричні підключення

Перш ніж увімкнути вилку в електричну розетку, переконайтеся в тому, що:

- розетка має заземлення у відповідності до встановлених норм;
- розетка розрахована на максимальне навантаження у межах потужності машини, зазначене у таблиці Технічних даних (див. малюнок поруч);
- напруга живлення перебуває у межах, зазначених у таблиці Технічних даних (див. малюнок поруч);
- розетка підходить до вилки пральної машини. В іншому випадку замініть розетку або вилку.

! Машину не можна встановлювати поза приміщенням, навіть в захищених місцях, тому що дуже небезпечно піддавати її впливу дощу і грози.

! Коли машину вже встановлено, забезпечте вільний доступ до електричної розетки.

! Не використовуйте подовжувачі й трійники.


! Шнур не повинен мати згинів або утисків.

! Заміна шнура живлення має виконуватися тільки вповноваженими фахівцями.

Увага! Підприємство знімає з себе відповідальність у разі недотримання вказаних правил.

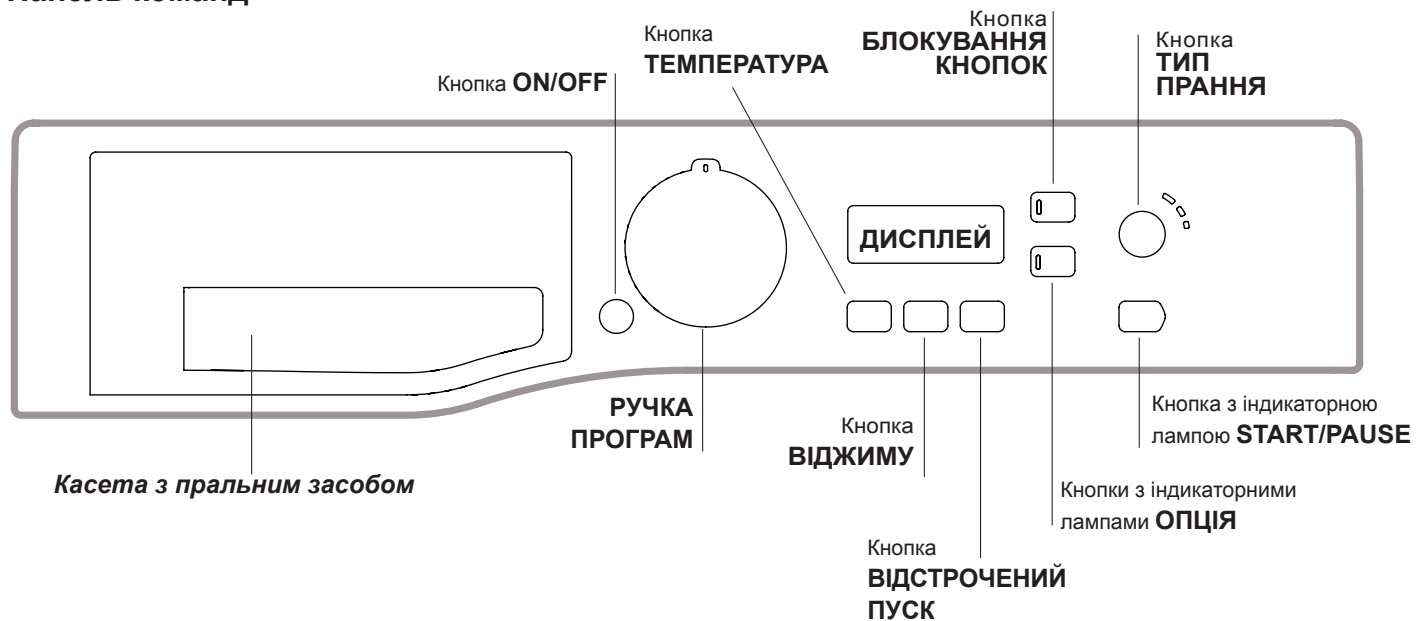
Перший цикл прання

Після встановлення, перш ніж розпочати використання машини, виконайте цикл прання з пральним засобом, але не завантажуючи білизну, встановивши програму 2.


Технічні дані	
Модель	MVSC 6105
Розміри	ширина 59,5 см висота 85 см глибина 42,5 см
Кількість білизни	від 1 до 6 кг
Електричні підключення	див. шильдік з технічними даними на машині
Водопровідні підключення	максимальний тиск 1 мПа (10 бар) мінімальний тиск 0,05 мПа (0,5 бар) об'єм баку – 40 літри
Швидкість центрифуги	до 1000 обертів на хвилину
Програми контролю згідно з нормою EN 60456	програма 4; температура 60°C; виконується з завантаженням 6 кг.
	Цей прилад відповідає таким європейським директивам: - 2004/108/CE (Електромагнітна сумісність) - 2002/96/CE - 2006/95/CE (Низька напруга)

Опис пральної машини

Панель команд




Касета з пральним засобом: для завантаження пральних засобів та присадок (див. "Пральні засоби та білизна").


Кнопка ON/OFF : швидко натисніть і відпустіть кнопку для увімкнення або вимикання машини. Індикаторна лампа START/PAUSE блимає зеленим світлом з повільними інтервалами, вказуючи на те, що машину ввімкнено. Для вимикання пральної машини під час прання необхідно утримувати кнопку натиснутою приблизно більш ніж 3 сек.; короточасне або випадкове натискання не дозволить вимкнути машину. Вимикання машини під час циклу прання відмінює це прання.


РУЧКА ПРОГРАМ: для задання бажаної програми (див. "Таблиця програм").

Кнопки з індикаторними лампами ОПЦІЯ: для вибору наявних опцій. Індикаторна лампа опції залишається увімкненою.



Кнопка ТИП ПРАННЯ : натиснути для вибору бажаної інтенсивності прання.

Кнопка ТЕМПЕРАТУРА : натискання викликає зменшення або виключення температури взагалі; значення відображується на дисплеї.

Кнопка ВІДЖИМУ : натискання викликає зменшення або виключення віджиму взагалі; значення відображується на дисплеї.

Кнопка ВІДСТРОЧЕНИЙ ПУСК : натискання викликає відкладення пуску обраної програми; значення затримки відображується на дисплеї.

Кнопка з індикаторною лампою START/PAUSE: коли зелена індикаторна лампа блимає з повільними інтервалами, натисніть на кнопку для запуску прання. Якщо цикл розпочався, індикаторна лампа горить постійно. Щоб увійти в режим паузи під час прання, знову натисніть на кнопку; індикаторна лампа почне горіти померанцевим кольором. Якщо позначка  не світиться, ви можете відкрити люк. Щоб продовжити прання з місця, де воно було перерване, знову натисніть на кнопку.

Кнопка БЛОКУВАННЯ КНОПОК : щоб активувати блокування панелі управління натисніть та утримуйте кнопку впродовж 2 секунд. Ввімкнена  позначка показує, що панель управління заблоковано. У цей спосіб перешкоджають випадковій зміні програм, передусім, якщо у домі є діти. Для відключення блокування панелі управління натисніть та утримуйте кнопку впродовж 2 секунд.

Режим очікування

Відповідно до норм, пов'язаних з заощадження енергії, цю пральну машину оснащено системою автовимкнення (stand by), яка активується через декілька (30) секунд відсутності роботи з боку машини. Швидко натисніть кнопку ON/OFF та зачекайте відновлення роботи машини.




Дисплей є зручним для програмування машини; він надає різноманітну інформацію.

Відображається тривалість різних програм, та при розпочатому циклі – час до його завершення; якщо встановлено **ВІДСТРОЧЕНИЙ ПУСК**, відображується час, якого бракує до початку вибраної програми.

Крім того, при натисканні на відповідну кнопку з'являються максимальні значення швидкості центрифуги (віджиму) та температури, з якими машина може виконувати задану програму. Або з'являються останні задані значення, сумісні з обраною програмою.

Індикаторна лампа **ЛЮК ЗАБЛОКОВАНО** 

Якщо індикаторна лампа світиться, це означає, що люк заблоковано. З метою запобігання ушкодженням, перш ніж відкрити люк, вдоскональтеся, що індикаторна лампа не горить.

Щоб відкрити дверцята люку під час виконання циклу натисніть на кнопку **START/PAUSE**; якщо індикаторна лампа **ЛЮК ЗАБЛОКОВАНО**  згасне, це означає, що люк можна відкрити.

Як здійснювати цикл прання


УК

- 1. УВІМКНУТИ МАШИНУ.** Натисніть на кнопку  ; індикаторна лампа START/PAUSE блиматиме зеленим світлом з повільними інтервалами.
- 2. ЗАВАНТАЖИТИ БІЛИЗНУ.** Відкрити люк.
Завантажити білизну, намагаючись не перевищити кількість білизни, зазначену в таблиці програм на наступній сторінці.
- 3. ВІДМІРЯТИ ПРАЛЬНИЙ ЗАСІБ.** Витягнути касету і додати пральний засіб у відповідні ванночки, як вказано в розділі “Пральні засоби і білизна”.
- 4. ЗАКРИТИ ЛЮК.**
- 5. ВИБРАТИ ПРОГРАМУ.** Вибрати за допомогою ручки ПРОГРАМ бажану програму ; кожна програма має параметри температури та швидкості віджиму (центрифуги), які можна налаштувати. На дисплеї з'явиться тривалість циклу.
- 6. НАЛАШТУВАТИ ЦИКЛ ПРАННЯ ПІД ВЛАСНІ ПОТРЕБИ.** Це здійснюється за допомогою відповідних кнопок:


  **Змінити температуру і/або швидкість віджиму.** На дисплеї автоматично відображується максимальна температура і швидкість центрифуги, передбачені для заданої програми. Або останні задані параметри, якщо вони є сумісними з вибраною програмою. Натисканням на кнопку  отримується поступове зменшення температури аж до холодного прання “OFF”. Натисканням на кнопку  отримується поступове зменшення швидкості віджиму аж до його виключення взагалі “OFF”. Наступне натискання на кнопки призводить до повернення до максимальних значень.


! Виключення: при виборі програми **4**, температура може збільшитися до 90 градусів.

 **Задати відстрочений пуск.**

Для встановлення відстроченого пуску обраної програми натискати на відповідну кнопку, доки не з'явиться необхідний час відстрочення. При увімкненій опції на дисплеї горить індикаторна лампа . Щоб скасувати відстрочений пуск, натискати на кнопку до появи на дисплеї напису “OFF”.


Як задати бажану інтенсивність прання.

За допомогою кнопки  можна оптимізувати прання залежно від ступеню забруднення речей і від бажаної інтенсивності прання. Виберіть програму прання, автоматично задається цикл “Регулярная” прання, який передбачає прання речей з середнім ступенем забруднення (цей параметр не буде дійсним для циклу «Вовна», під час якого автоматично задається “Деликатная” прання).

Для дуже забруднених речей слід натиснути кнопку  і вибрати “Интенсивная”.

На цьому рівні гарантується високоєфективне прання завдяки використанню більшої кількості води на початку циклу і значнішої механічної роботи; рекомендується для видалення стійких плям. Може використовуватися з вибілювачем або без.

Щоб відбілити речі, вставте додаткову ванночку **4** з комплекту постачання у ванночку **1**. Під час дозування відбілювача не перевищуйте максимальний рівень «max» на центральному стрижні (див. малюнок на стор. 20).

Якщо речі не дуже забруднені або потребується делікатне поводження з тканинами, натисніть на кнопку , щоб обрати “Деликатная”.

У цьому циклі механічна робота зменшується, щоб гарантувати оптимальні результати прання для делікатних речей.


Змінити характеристики циклу.

- Натиснути на кнопку для увімкнення опції; при цьому спалахне відповідна індикаторна лампа.
- Натиснути знову на кнопку, щоб скасувати вибір; індикаторна лампа згасне.

! Якщо вибрана опція несумісна з заданою програмою, індикаторна лампа почне блимати й вибір не буде активований.

! Опції можуть змінювати рекомендоване завантаження та/або тривалість циклу.



- 7. ЗАПУСТИТИ ПРОГРАМУ.** Натиснути на кнопку START/PAUSE. Відповідна індикаторна лампа засвітиться зеленим світлом, при цьому люк буде заблоковано (світлитиметься індикаторна лампа ЛЮК ЗАБЛОКОВАНО ). Для зміни програми під час виконання циклу призупиніть машину, натиснувши на кнопку START/PAUSE (індикаторна лампа START/PAUSE блиматиме янтарним світлом з повільними інтервалами); виберіть бажаний цикл та знову натисніть на кнопку START/PAUSE. Щоб відкрити дверцята люку під час виконання циклу, натисніть на кнопку START/PAUSE; якщо індикаторна лампа ЛЮК ЗАБЛОКОВАНО  згасне, це означає, що люк можна відкрити. Знову натисніть на кнопку START/PAUSE, щоб продовжити програму з того місця, де її було перервано.
- 8. ЗАВЕРШЕННЯ ПРОГРАМИ.** На це вказує напис “END” на дисплеї; коли згасне індикаторна лампа ЛЮК ЗАБЛОКОВАНО , люк можна відкрити. Відкрити люк, витягнути білизну й вимкнути машину.

! Якщо необхідно анулювати вже розпочатий цикл, утримуйте кнопку  натиснутою відносно тривалий час. Цикл буде перерваний, і машина вимкнеться.

Програми й опції

UK

Таблиця програм

програми	Опис програми	Макс. темп. (°C)	Макс. швидкість (обертів за хвилину)	Пральні засоби та додаткові засоби				Макс. завантаження (кг)	Тривалість циклу
				Попереднє прання	Прання	Відбілювач	Пом'якшувач		
1	Антикорозійний	40°	1000	-	●	-	●	3	Тривалість програм відображується на дисплеї.
2	Білі речі	60°	1000	-	●	-	●	3	
3	Бавовна з попереднім пранням: вкрай забруднен біл.	90°	1000	●	●	-	●	6	
4	Біла бавовна (1): дуже забруднені стійкі білі та кольорові тканини.	60° (Max 90°C)	1000	-	●	●	●	6	
5	Бавовна (2): дуже забруднені делікатні білі та кольорові тканини.	40°	1000	-	●	●	●	6	
6	Синтетичні: Злегка забруднені кольорові стійкі тканини	60°	800	-	●	●	●	2,5	
7	Протиалергійне прання	60°	1000	-	●	●	●	3	
8	Дитина	40°	1000	-	●	●	●	3	
9	Шовк/Порт'єри: для речей з шовку, віскози, для нижньої білизни.	40°	800	-	●	-	●	1	
10	Делікатне	30°	0	-	●	-	●	1	
11	Міх 60°: Для швидкого освіження злегка забруднених речей (не рекомендоване для вовняних, шовкових речей або речей для ручного прання)	60°	1000	-	●	-	●	3,5	
12	Бавовна	холодна вода	1000	-	●	-	●	6	
13	Синтетичні	холодна вода	800	-	●	-	●	2,5	
14	Швидке прання 30'	холодна вода	800	-	●	-	●	2,5	
	Ополіскування	-	1000	-	-	-	●	6	
	Віджим + Злив	-	1000	-	-	-	-	6	

Тривалість циклу, вказана на дисплеї або в керівництві, розрахована на основі стандартних умов роботи. Фактичний час може залежати від чисельних факторів, таких як температура і тиск подаваної води, температура у приміщенні, кількість мийного засобу, кількість і тип завантаженої білизни, зрівноваження завантаженої білизни, додаткові обрані опції.

Для всіх Установ з проведення випробувань:



1) Програма керування згідно до норми EN 60456: встановити програму 4 з температурою 60°C.

2) Довга програма бавовна: встановити програму 5 з температурою 40°C.

Опції прання

Швидке

Завдяки цієї опції тривалість програми зменшується до 50% залежно від вибраного циклу, заощаджуючи воду та електричну енергію. Цей цикл призначений для не дуже забруднених речей.

! Не активується у програмах 1, 2, 7, 8, 9, 10, 11, 12, 13, 14, , .

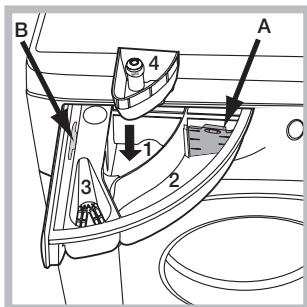
Пральні засоби і білизна

УК

Касета з пральним засобом

Добрий результат прання залежить також від правильного дозування прального засобу: надлишок прального засобу приведе до неефективного прання та сприятиме утворенню накипу всередині пральної машини, а також забрудненню довілля.

! Не використовуйте засоби для ручного прання, тому що вони утворюють надто багато піни.



Витягніть касету для пральних засобів та додайте пральні засоби або засоби з догляду, як вказано нижче.

ванночка 1: Засіб для попереднього прання (порошковий)

Перш ніж додати пральний засіб, перевірте, щоб не була вставлена додаткова ванночка 4.

ванночка 2: Засіб для прання (порошковий чи рідкий)

Якщо використовується рідкий пральний засіб, рекомендується застосовувати вимірювальний компонент **A** з комплекту постачання для правильного дозування. При використанні порошкового прального засобу вставте цей компонент у нішу **B**.

ванночка 3: Засоби з догляду (пом'якшувач, тощо)

Пом'якшувач не має витікати з решітки.

додаткова ванночка 4: Відбілювач

Підготовка білизни

- Розділіть білизну, враховуючи: тип тканини / позначку на етикетці. кольори: відокремте кольорові речі від білих.
- Перевірте кишені й гудзики.
- Не перевищуйте вказані значення щодо ваги сухої білизни:
 - Міцні тканини: макс. 6 кг
 - Синтетичні тканини: макс. 2,5 кг
 - Делікатні тканини: макс. 2 кг
 - Вовна: макс. 1,5 кг
 - Шовк: макс. 1 кг

Скільки важить білизна?

- 1 простирadlo 400-500 г
- 1 наволочка 150-200 г
- 1 скатертина 400-500 г
- 1 махровий халат 900-1200 г
- 1 рушник 150-250 г

Особливі речі

Антикорозійний: Програма **1** призначена для прання дуже забруднених речей зі стійким фарбуванням. Програма гарантує вищий у порівнянні зі стандартним клас прання (клас А). Не застосовуйте у цій програмі речі різних кольорів. Рекомендується використання миючих засобів у порошку. Стійкі плями краще обробити попередньо спеціальними засобами.

Білі речі: цей цикл **2** використовується для прання білих речей. Завдяки цій програмі забезпечується тривале зберігання сяючого білого кольору. Кращі результати отримуються при використанні порошкового миючого засобу.

Протиалергічне прання: використовуйте програму **7** для видалення основних алергенів, таких як пилок, кліщі, котяча і собача шерсть.

Дитина: використовуйте спеціальну програму **8** для видалення забруднень, типових для дітей, а також для видалення прального засобу з речей з метою запобігання алергічним реакціям тендітної шкіри малюків. Цикл розраховано для зменшення бактеріологічного потенціалу, за допомогою більшої кількості води та оптимізуючи ефект спеціальних гігієнізуючих присадок у миючому засобі.

Вовна: Цикл прання "Вовна" цієї пральної машини Hotpoint-Ariston протестований і затверджений компанією Woolmark у відношенні до прання вовняних речей, класифікованих як для "ручного прання", за умови виконання прання згідно до інструкцій, наведених на етикетці виробу, і вказівок виробника електропобутового приладу. Hotpoint-Ariston - перша марка пральних машин, яка отримала від компанії Woolmark сертифікацію Woolmark Apparel Care - Platinum за власні показники прання і витрати води й електроенергії. (M1128)



Делікатне: використовуйте програму **10** для прання дуже делікатних речей, наприклад, зі стразами або іншими оздобленнями.

Для прання **шовкових речей** або **порт'єр** оберіть "Делікатна" прання в опції

Перш ніж запускати прання, рекомендується вивернути речі навиворіт і вкласти дрібні речі в спеціальний мішечок для прання делікатних речей. Кращі результати досягаються при використанні рідкого прального засобу для делікатних речей.

Програми Есо

Програми Есо пропонують добру якість прання при низьких температурах із заощадженням електричної енергії, що позитивно впливає на довкілля і забезпечує економічну вигоду користувачеві.

Програми Есо (Бавовна **12**, Синтетичні **13** і Швидке прання 30' **14**) призначені для різних типів тканин і для речей з легкими забрудненнями Для гарантованого оптимального результату рекомендується використовувати рідкий пральний засіб; краще зробити попередню обробку манжетів, коміру і плям.

Запобіжні заходи та поради

UK

! Машину було спроектовано і вироблено у відповідності з міжнародними нормами безпеки. Дані попередження складені для забезпечення безпеки і тому їх треба уважно прочитати.

Загальна безпека

- Дане обладнання було розроблене виключно для побутового використання.
- Цей апарат не має використовуватися дітьми або особами з обмеженими фізичними, сенсорними чи розумовими можливостями, або якщо їм бракує досвіду та необхідних знань. Винятки складають ситуації, коли користування відбувається під наглядом або за вказівками осіб, відповідальних за їхню безпеку. Дорослі мають стежити, щоб діти не гралися з апаратом.
- Машина має використовуватися тільки повнолітніми особами і згідно з інструкціями, наведеними у даній брошурі.
- Не торкайтеся до машини голими ногами або мокрими чи вологими руками й ногами.
- Не виймайте штепсель з електричної розетки, витягуючи його за провід, тримайтеся тільки за самий штепсель.
- Не відкривайте касету з миючими засобами під час роботи машини.
- Будьте обережні: вода, що зливається, може мати високу температуру.
- У жодному випадку не застосовуйте силу до люку: це може ушкодити запобіжний механізм проти випадкових відкривань.
- Якщо машина не працює у разі поломки, у жодному випадку не намагайтеся дістатися внутрішніх механізмів з метою самостійного ремонту.
- Слідкуйте, щоб діти не наближались до працюючої машини.
- Під час прання люк нагріватиметься.
- Пересування машини має здійснюватися двома або трьома особами за умови максимальної уваги. Ні в якому разі - однією особою, тому що машина дуже важка.
- Перш ніж завантажити білизну, перевірте, щоб барабан був порожній.

Система балансування завантаження

Перед кожним віджимом, для запобігання надмірній вібрації та для рівномірного розподілу навантаження, барабан здійснює оберти на дещо більшій швидкості, ніж швидкість прання. Якщо по закінченні декількох спроб завантажені речі ще не були правильно відбалансовані, машина здійснює віджим на швидкості, нижчій від передбаченої. У випадку надмірної незбалансованості пральна машина здійснює розподіл замість віджиму. З метою оптимального розподілу завантаження та його правильного балансування рекомендується одночасне прання великих і малих речей.

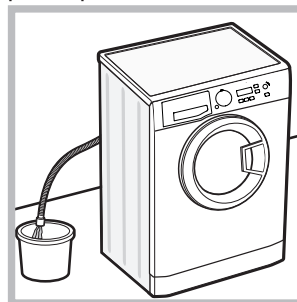
Утилізація

- Утилізація пакувального матеріалу: додержуйтесь місцевих норм, так як пакування може бути використане повторно.
- Європейська директива 2002/96/CE з відходів від електричної й електронної апаратури передбачає, що побутові електроприлади не

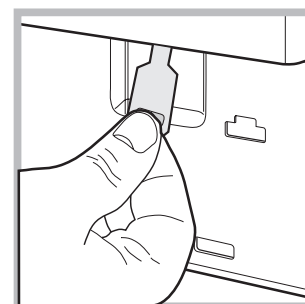
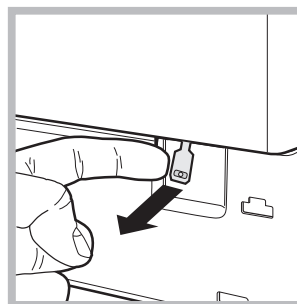
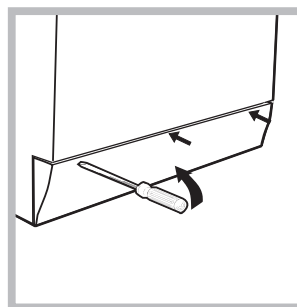
можуть перероблятися у звичайному порядку для твердих міських відходів. Зняті з експлуатації побутові прилади мають бути зібрані окремо для оптимізації ступеню відновлення й рециклювання матеріалів, що входять до їхнього складу, і з метою усунення потенційної шкоди для здоров'я та навколишнього середовища. Символ закресленої корзини, зображений на всіх виробках, нагадує про необхідність окремої утилізації. Для подальшої інформації про правильне зняття з експлуатації побутових електроприладів, їхні власники можуть звернутися у відповідну муніципальну службу або до продавця приладу.

Ручне відкривання дверцят люку

У випадку, якщо неможливо відкрити дверцята люку із-за відсутності електроенергії і ви хотіли б розвісити речі, треба діяти таким чином:



1. витягніть штепсель з електричної розетки.
2. перевірте, щоб рівень води усередині машини був нижчим за рівень отвору люку; якщо це не так, злийте надлишок води через зливний шланг, збираючи її у відрі, як показано на малюнку.
3. зніміть декоративну панель на лицевому боці пральної машини (за допомогою викрутки (див. малюнок).



4. За допомогою вказаного на малюнку язичка тягніть пластмасову тягу з упору назовні, аж доки її не буде звільнено; потім протягніть її донизу, одночасно відкриваючи дверцята.
5. встановіть панель на місце, пересвідчіться у тому, що крюки були вставлені у спеціальні петлі, після чого притисніть її до машини.

Технічне обслуговування та догляд

УК

Відключення води й електричного живлення

- Закривайте водопровідний кран після кожного прання. У такий спосіб зменшується знос гідравлічної частини машини й усувається небезпека витоку.
- Виймайте штепсель з розетки під час миття машини та під час робіт з технічного обслуговування.

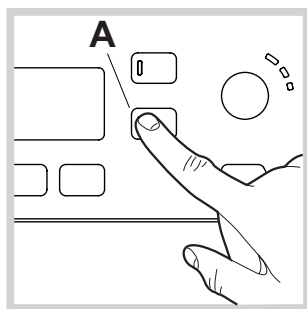
Очищення пральної машини

- Зовнішня частина і гумові деталі можуть бути вимиті тканиною, змоченою у теплій воді й милі. Не використовуйте розчинники або абразиви.
- Пральна машина оснащена програмою «Самоочищення» внутрішніх частин, яку слід запускати **без будь-яких речей всередині барабану**.

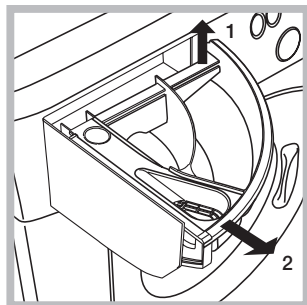
Пральний засіб (його кількість має складати 10% від рекомендованої для злегка забруднених речей) або спеціальні засоби для очищення пральної машини можна використовувати як допоміжні у програмі прання. Рекомендується виконувати програму очищення через кожні 40 циклів прання.

Для пуску програми слід натиснути на кнопку **A** впродовж 5 сек. (див. малюнок).

Програма запускається автоматично і триває приблизно 70 хвилин. Для припинення циклу натисніть на кнопку START/PAUSE.



Чистка касети для миючих засобів



Вийміть касету, піднявши її та витягнувши назовні (див. малюнок).

Промийте під проточною водою; ця процедура має проводитися регулярно.

Догляд за люком та барабаном

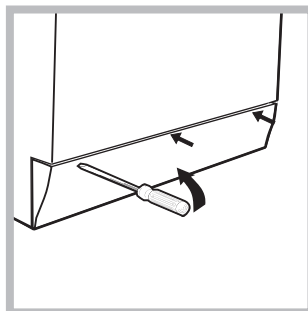
- Завжди залишайте відкритими дверцята люку, тоді не утворюватимуться неприємні запахи.

Миття насосу

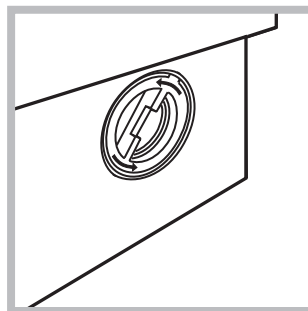
Пральну машину обладнано насосом з автоматичною чисткою, який не вимагає технічного обслуговування. Може трапитися так, що малі предмети (монети, гудзики) потраплять до форкамери, що захищає насос, розташований у її нижній частині.

! Переконайтеся у тому, що цикл прання закінчено, і витягніть штепсель з розетки.

Щоб потрапити до форкамери:



1. зніміть декоративну панель на лицевому боці пральної машини за допомогою викрутки (див. малюнок);



2. відкрутіть кришку, обертаючи її проти годинникової стрілки (див. малюнок): виток незначної кількості води є нормальним;

3. акуратно очистіть внутрішню частину;
4. накрутіть кришку;
5. встановіть панель на місце, пересвідчіться у тому, що крюки були вставлені у спеціальні петлі, після чого притисніть її до машини.

Контроль шланга для подачі води

Перевіряйте шланг для подачі води не менше одного разу на рік. Якщо на ньому є тріщини, він підлягає заміні: під час прання високий тиск може призвести до розірвання.

! Не користуйтеся шлангами, які були вже у вживанні.

Несправності та засоби їх усунення

Може трапитися так, що пральна машина не працюватиме. Перш ніж зателефонувати у Сервісний центр (див. "Допомога"), перевірте, чи не є дана несправність проблемою, що легко вирішується за допомогою наведеного нижче списку.

Несправності:

Пральна машина не вмикається.

Можливі причини/Рішення:

- Вилка не вставлена в електричну розетку або вставлена не до кінця.
- У будинку немає електроенергії.

Цикл прання не розпочинається.

- Люк погано закрито.
- Кнопку ON/OFF не було натиснуто.
- Кнопку START/PAUSE не було натиснуто.
- Водопровідний кран закритий.
- Якщо відстрочення задане на час пуску.

Пральна машина не завантажує воду (на дисплеї розпочинає блимати напис "H2O").

- Шланг подачі води не під'єднано до водопровідного крану.
- Перегин у шлангу.
- Водопровідний кран закритий.
- У водопроводі немає води.
- Недостатній тиск.
- Кнопку START/PAUSE не було натиснуто.

Машина безперервно завантажує і зливає воду.

- Зливний шланг не знаходиться на відстані від 65 до 100 см від підлоги (див. "Встановлення").
 - Кінець зливного шланга занурений у воду (див. "Встановлення").
 - Стінний каналізаційний злив не має віддушини для виходу повітря.
- Якщо після таких перевірок проблема залишається, закрийте водопровідний кран, вимкніть машину і зателефонуйте у Сервісний центр. Якщо квартира знаходиться на верхніх поверхах будинку, можливо, відбувається сифонний ефект, при якому машина безперервно завантажує й зливає воду. Щоб його ліквідувати, існують спеціальні антисифонні клапани, які можна придбати у торговельній мережі.

Пральна машина не зливає воду чи не віджимає.

- Програма не передбачає зливання: в деяких програмах його необхідно робити вручну.
- Перегин зливного шланга (див. "Встановлення").
- Засмітився зливний шланг.

Пральна машина дуже вібрує під час віджиму.

- Барабан, у момент встановлення, не був правильно розблокований (див. "Встановлення").
- Машина стоїть не на плоскій поверхні (див. "Встановлення").
- Машину затиснуто між меблями і стіною (див. "Встановлення").

Пральна машина пропускає воду.

- Погано пригвинчений шланг подачі води (див. "Встановлення").
- Забруднена касета для пральних засобів (очищення касетидив. "Технічне обслуговування і догляд").
- Погано закріплений зливний шланг (див. "Встановлення").

Індикаторні лампи "Опцій" та "START/PAUSE" блимають, та на дисплеї виводиться код несправності (напр.: F-01, F-..).

- Вимкніть машину й витягніть вилку з розетки, зачекайте близько 1 хвилини й увімкніть її знову.
- Якщо несправність не усунено, зателефонуйте у Сервісний центр.

Утворюється занадто багато піни.

- Пральний засіб не підходить для пральної машини (має бути напис "для машинного прання", "для ручного й машинного прання", або подібний).
- Перевищена доза прального засобу.

Перш ніж зателефонувати у Сервісний центр:

- Перевірте, чи можна самостійно вирішити проблему (див. *“Несправності і засоби їх усунення”*);
- Запустіть програму повторно, щоб перевірити чи усунено несправність;
- Якщо несправність не усунено, зверніться до Сервісного центру.

! Звертайтеся виключно до уповноважених фахівців.

Слід повідомити:

- тип несправності;
- модель машини (Мод.);
- серійний номер (С/Н);

Цю інформацію ви знайдете на заводській табличці позаду пральної машини та в її передній частині, якщо ви відкриєте люк.