

MYSTERY
HOME

**РУКОВОДСТВО
ПО ЭКСПЛУАТАЦИИ**

MSS-10R07M

КОНДИЦИОНЕР НАПОЛЬНЫЙ



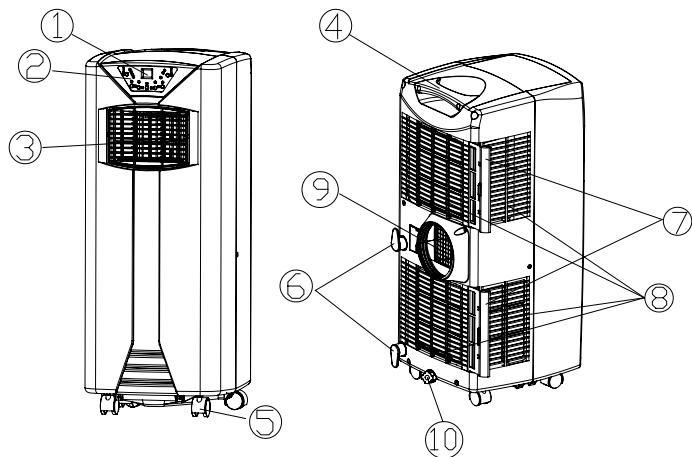
УКАЗАНИЯ ПО ТЕХНИКЕ БЕЗОПАСНОСТИ

- Убедитесь в том, что указанные на приборе мощность и напряжение соответствуют мощности и напряжению Вашей электросети.
- Во избежание риска поражения электрическим током убедитесь в том, что тип розетки соответствует типу вилки шнура питания прибора. Если вилка не соответствует розетке, проконсультируйтесь с квалифицированным электриком.
- Перед началом работы прибор должен быть установлен на ровную, устойчивую поверхность.
- Во избежание риска поражения электрическим током убедитесь в том, что тип розетки соответствует типу вилки шнура питания прибора. Если вилка не соответствует розетке, проконсультируйтесь с квалифицированным электриком. Запрещается использовать переходники для подключения данного прибора к электросети.
- Во избежание перегрузки электросети не подключайте прибор одновременно с другими мощными электроприборами к одной и той же линии электропитания.
- Прибор не предназначен для использования в условиях повышенной влажности (вблизи ванн, раковин, бассейнов или других емкостей, заполненных водой).
- Не прикасайтесь к прибору влажными руками.
- Во избежание поражения электрическим током и возгорания, не погружайте прибор, шнур питания и штепсельную вилку в воду или другие жидкости. Если прибор упал в воду:
 - не касайтесь корпуса прибора и воды;
 - немедленно отсоедините шнур питания от электросети, только после этого можно достать прибор из воды;
 - обратитесь в авторизованный сервисный центр для осмотра или ремонта прибора.
- Запрещается использовать прибор с поврежденными шнуром питания и/или вилкой. Во избежание опасности поврежденный шнур /или вилка должны быть заменены в авторизованном сервисном центре.
- В случае опрокидывания прибора, перед тем, как поставить его в нормальное положение, его необходимо отключить от электрической сети.
- Не используйте прибор после того, как он упал или был поврежден каким-либо другим образом .Во избежание поражения электрическим током не пытайтесь самостоятельно разбирать и ремонтировать прибор. При необходимости обращайтесь в авторизованный сервисный центр.
- Запрещается помещать какие-либо предметы в вентиляционное отверстие прибора, поскольку это может привести к поражению электрическим током, пожару и повреждению прибора.
- Во избежание опрокидывания прибора , устанавливайте его только на устойчивую ровную горизонтальную поверхность.
- Использование прибора допускается только в вертикальном положении, любое другое положение может привести к созданию опасной ситуации.
- Следите, чтобы шнур питания не касался острых кромок и горячих поверхностей.

РУКОВОДСТВО ПО ЭКСПЛУАТАЦИИ

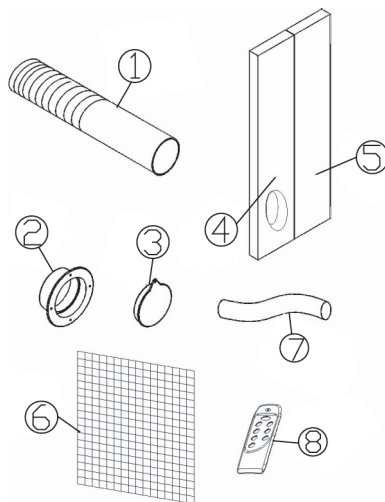
- Не ставьте на шнур питания какие-либо предметы, не прокладывайте шнур питания под коврами. Прокладывайте шнур питания таким образом, чтобы он не мешал передвижению по комнате, чтобы случайно не задеть шнур и не опрокинуть прибор.
- Не рекомендуется использовать дополнительные приспособления, не входящие в комплект данного прибора.
- Запрещается использовать прибор с демонтированным фильтром
- Запрещается использовать прибор вне помещений.
- Всегда отключайте прибор от электросети по окончании эксплуатации, перед чисткой и если вы его не используете.
- При отключении прибора от электросети не тяните за шнур питания, всегда беритесь за вилку.
- Во избежание перегрева и возникновения пожара не накрывайте прибор какими-либо предметами.
- Предметы из легковоспламеняющихся материалов (мебель, постельные принадлежности, бумага, обои, одежда, занавески и т.п.) должны находиться на расстоянии не менее 0,5 метров от прибора.
- Не устанавливайте прибор рядом с кухонной плитой.
- Запрещается использовать прибор в помещениях, где хранится бензин, газ, краска или легковоспламеняющиеся жидкости.
- Будьте особенно внимательны, если поблизости от работающего прибора находятся дети или лица с ограниченными возможностями.
- Не оставляйте включенный прибор без присмотра.
- Храните прибор в недоступном для детей месте.
- Если прибор долгое время не будет использоваться, его необходимо убрать на хранение.
- Прибор оснащен устройством защиты от перегрева: в случае перегрева каких-либо частей прибор отключится. В этом случае немедленно выключите прибор.
- Данный прибор предназначен только для бытового применения. Для использования в коммерческих и промышленных целях прибор не предназначен.
- Производитель и дистрибьютор снимают с себя ответственность и прекращают действие гарантии за использование прибора не в соответствии с данной инструкцией

ОПИСАНИЕ ПРИБОРА



1. Дисплей
2. Панель управления
3. Выход холодного воздуха
4. Ручка
5. Колеса
6. Кронштейн для хранения шнура питания
7. Воздушные фильтры
8. Заборы воздуха
9. Выход горячего воздуха
10. Заглушка слива дренажа

АКСЕССУАРЫ И ПРИНАДЛЕЖНОСТИ



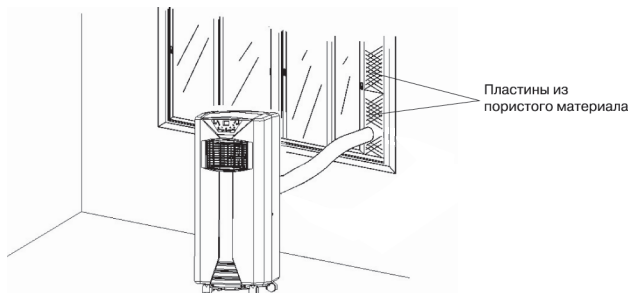
1. Вытяжной шланг
2. Переходник (надевается на вытяжной шланг и крепится в отверстии в пластине из пористого материала) или в отверстии в стене/окне)
3. Заглушка для оконного переходника
4. Пластина из пористого материала с отверстием для вытяжного шланга (устанавливается в открытом окне)
5. Пластина из пористого материала (устанавливается в открытом окне)
6. Угольный фильтр
7. Дренажная трубка
8. Пульт ДУ

УСТАНОВКА

Монтаж кондиционера

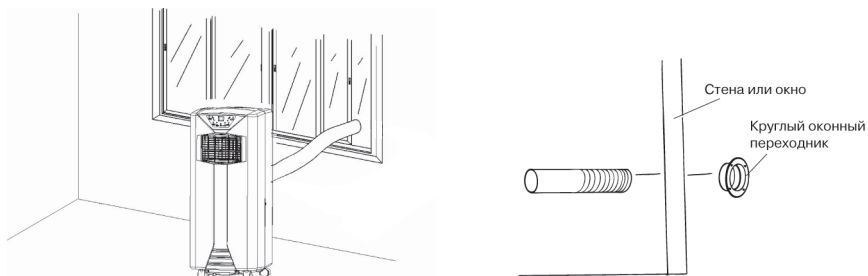
Вы можете перемещать напольный кондиционер из комнаты в комнату, чтобы обеспечить наиболее комфортные условия в том помещении, где Вы находитесь. Монтаж прибора прост. Кондиционер устанавливается рядом с окном одним из следующих способов.

1. С использованием пластин из пористого материала



- Установите пластины из пористого материала в окне и подсоедините к ним вытяжной шланг, по которому горячий воздух будет выводиться за пределы помещения.
- В случае, если пластины велики, отрежьте лишнее, чтобы они точно соответствовали размеру отверстия в окне.

2. С использованием круглого оконного переходника



- Для установки круглого оконного переходника в оконном стекле/стене - просверлите отверстие диаметром 137 мм.
- Установите вытяжной шланг в просверленное отверстие и установите на него переходник. Обратите внимание, что более широкая сторона переходника должна быть обращена наружу.
- Если Вы не пользуетесь прибором долгое время - рекомендуется закрывать отверстие специальной заглушкой для оконного переходника.

Монтаж вытяжного шланга

Используйте только вытяжной шланг и переходник для шланга, поставляемые в комплекте с кондиционером.

1. Поставляемый в комплекте с кондиционером вытяжной шланг перед монтажом может быть отрегулирован по длине от 300 до 1500 мм. рекомендуется использовать шланг, установленный на минимальную длину.
2. Избегайте перегибов и скручивания вытяжного шланга. В противном случае, горячий воздух начнет поступать в комнату, что приведет к перегреву кондиционера и его автоматическому отключению. Правильное положение шланга показано на рисунках 1 и 2. Неправильное положение - на рисунках 3 и 4.

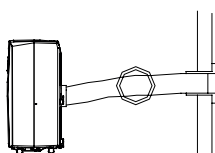


Рис. 1

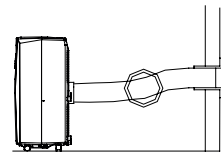


Рис. 2

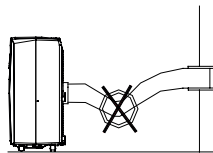


Рис. 3

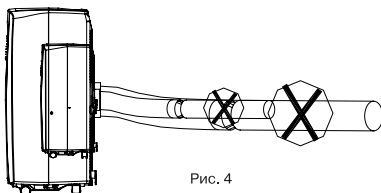


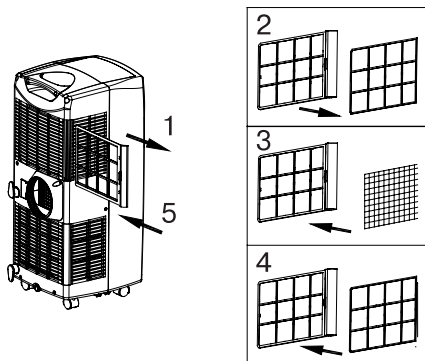
Рис. 4

Внимание!

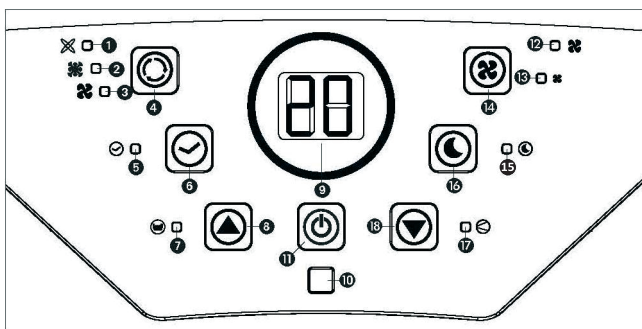
Длина вытяжного шланга, поставляемая в комплекте, соответствует техническим требованиям продукта. Запрещается производить замены шланга, а также его удлинять при помощи какого-либо другого шланга, так как это может привести в неполадкам кондиционера.

Установка угольного фильтра

1. Извлеките рамку фильтра из прибора
2. Отсоедините фиксатор от рамки фильтра
3. Извлеките угольный фильтр из упаковки и вставьте его в заднюю часть рамки фильтра
4. Зафиксируйте фильтр, закрепив фиксатор в рамке фильтра
5. Вставьте рамку с фильтром обратно в прибор



ПАНЕЛЬ УПРАВЛЕНИЯ



1. Индикатор включенного автоматического режима
2. Индикатор включенного режима охлаждения
3. Индикатор включенного режима вентилятора
4. Кнопка выбора режима работы
5. Индикатор таймера
6. TIMER Кнопка включения режима таймера

7. Индикатор высокого уровня воды
8. Кнопка увеличения температуры
9. Дисплей
10. ИК приемник сигналов пульта ДУ
11. Кнопка включения/выключения прибора
12. Индикатор высокой скорости обдува
13. Индикатор низкой скорости обдува
14. Кнопка установки скорости обдува
15. Индикатор включенного ночного режима работы
16. Кнопка включения ночного режима работы
17. Индикатор работы компрессора
18. Кнопка уменьшения температуры

ЭКСПЛУАТАЦИЯ ПРИБОРА

Включение/выключение прибора

1. Нажмите кнопку [☺] - прибор включится и начнет работать в режиме, который он установит автоматически, исходя из температуры в помещении.
 - Если температура в помещении выше 23°C, прибор будет работать в режиме охлаждения, при этом, на дисплее загорятся соответствующий индикатор.
 - Если температура в помещении от 20°C до 23°C включительно, то прибор будет работать в режиме вентиляции воздуха, при этом, на дисплее отобразится соответствующий индикатор

Обратите внимание, что в процессе работы прибора на дисплее отображается текущая температура в помещении от 0°C до 50°C
2. Для выключения прибора нажмите на кнопку [☺].

Выбор режима работы прибора

Последовательно нажимайте на кнопку MODE для выбора нужного Вам режима работы:

- автоматический режим
- режим охлаждения
- вентилятор

Установка температуры

1. С помощью кнопок [▲/▼] установите нужную Вам температуру. Обратите внимание, что в процессе установки температуры на дисплее будет отображаться устанавливаемое

мая Вами температура. После установки температуры дисплей вернется в режим отображения текущей температуры в помещении.

2. Температура, установленная по умолчанию составляет 24°C.

Установка скорости обдува вентилятора

1. Последовательно нажимайте на кнопку SPEED для выбора нужной Вам скорости обдува: высокой или низкой, при этом на дисплее загорится индикатор выбранной скорости.
2. Если прибор работает в автоматическом режиме, то он автоматически установит нужную скорость обдува, исходя из температуры воздуха в помещении. В данном режиме кнопка установки скорости обдува будет недоступна.

Установка таймера

Вы можете запрограммировать Ваш прибор на автоматическое включение и выключение.

1. Во включенном режиме прибора последовательно нажимайте кнопку TIMER для установки продолжительности работы прибора. Вы можете устанавливать время работы в интервале от 1 до 12 часов, при этом устанавливаемое Вам время будет отображаться на дисплее. По истечении заданного времени работы прибор автоматически выключится. Обратите внимание, что при нажатии на кнопку TIMER - на панели загорится соответствующий индикатор.
2. В выключенном режиме работы прибора последовательно нажимайте кнопку TIMER для установки времени автоматического включения прибора. По истечении установленного Вами времени прибор включится и начнет работать с установками, заданными по умолчанию.

Ночной режим работы прибора

Обратите внимание, что ночной режим работы прибора становится недоступным, если прибор работает в автоматическом режиме, либо в режиме работы вентилятора.

Ночной режим доступен только при выборе режима охлаждения.

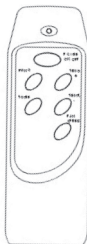
В режиме охлаждения нажмите на кнопку SLEEP - установленная температура увеличится на 1°C в течении одного часа, затем температура увеличится еще на 1°C в течении 2-го часа работы прибора, после этого прибор будет поддерживать установленную температуру воздуха в помещении.

В ночном режиме скорость обдува вентиляции низкая. Нажмите кнопку SLEEP - установленная температура и скорость обдува вентиляции вернутся к установкам, сделанным Вами ранее.

Внимание!

Прибор работает в ночном режиме 12 часов, по истечении которых он автоматически отключается.

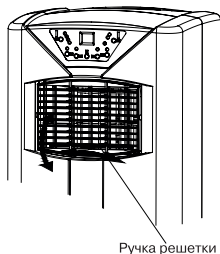
Работа со всеми вышеуказанными функциями возможна при помощи входящего в комплект пульта ДУ.



Регулирование направления потока воздуха

Для регулировки воздушного потока в горизонтальной плоскости - переместите ручку подвижной решетки влево или вправо.

Для регулировки воздушного потока в вертикальной плоскости отклоните ручную решетку выхода холодного воздуха вверх, либо вниз.



ВНИМАНИЕ!

- Для продления срока службы компрессора повторное включение аппарата разрешается спустя 3 минуты после его выключения.
- Система охлаждения отключается, если температура окружающей среды опустилась ниже установленной Вами температуры. При этом, вентилятор будет продолжать работать с установленной вами скоростью обдува. В случае, если температура окружающей среды поднимется выше установленной вами температуры - система охлаждения снова включится.

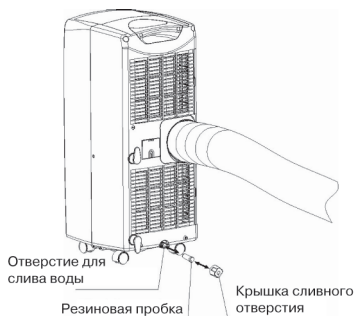
ДРЕНАЖНАЯ СИСТЕМА

Процесс охлаждения сопровождается поглощением влаги, которая содержится в воздухе. При полном заполнении резервуара, расположенном внутри изделия, компрессор и вентилятор остановятся, при этом прозвучит звуковой сигнал (для отключения звукового сигнала нажмите на любую кнопку) и на дисплее загорится индикатор высокого уровня воды.

Для того, чтобы возобновить работу кондиционера, необходимо вылить воду из прибора одним из следующих способов:

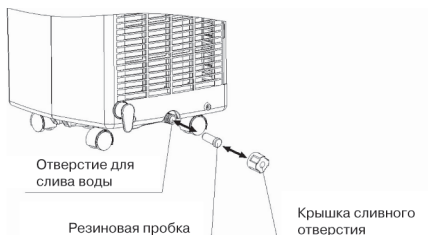
При помощи емкости для сбора воды

1. Выключите прибор и не передвигайте его.
2. Установите емкость для сбора воды под отверстием для слива воды
3. Снимите крышку и извлеките из сливного отверстия резиновую пробку - вода, скопившаяся в резервуаре, вытечет.
4. Когда вода заполнит емкость для сбора воды, установите резиновую пробку в сливное отверстие и затем вылейте воду из емкости.
5. Повторяйте действия, описанные в пунктах выше до тех пор, пока вода полностью не вытечет из резервуара.
6. По окончании плотно установите в сливном отверстии резиновую пробку.
7. Включите прибор, при этом индикатор высокого уровня воды и индикатор работы компрессор не должны гореть.



При помощи шланга

1. Снимите крышку сливного отверстия и резиновую пробку и уберите их на хранение.



2. Подсоедините дренажный шланг к сливному отверстию



3. При необходимости можно удлинить дренажный шланг. Для этого вам понадобится удлинитель, внешний диаметр которого должен быть 18 мм.



Примечание:

- располагайте дренажный шланг таким образом, чтобы он был немного ниже, либо на одном уровне со сливным отверстием.
- При установке дренажного шланга индикатор высокого уровня воды и индикатор работы компрессора включаться не будут.

ЧИСТКА И ХРАНЕНИЕ

Перед чисткой прибора его необходимо отключить от электросети.

Чистка корпуса прибора

Протрите корпус прибора мягкой, влажной тканью. Во избежание повреждения поверхности корпуса прибора запрещается использовать разъедающие химические вещества и растворы на их основе, такие, как бензин, растворители, обработанные химическими веществами ткани и другие очищающие растворы.

Чистка фильтра

Для того, чтобы прочистить фильтр от скопившейся в нем пыли и грязи, вы можете воспользоваться пылесосом, либо слегка постучать по нему. Затем фильтр необходимо тщательно промыть под струей теплой воды (температура воды не должна превышать выше 40°C). По окончании чистки фильтра высушите его и установите на место.

Примечание!

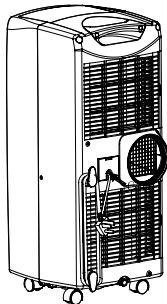
Запрещается использовать прибор без установленного в него фильтра!

Хранение прибора

1. Отключите прибор от электросети

РУКОВОДСТВО ПО ЭКСПЛУАТАЦИИ

2. Слейте воду из резервуара прибора и дайте ему поработать в режиме вентиляции в течение нескольких часов для того, чтобы полностью просушить внутреннюю часть прибора.
3. Произведите чистку фильтра (или замените его на новый)
4. Зафиксируйте шнур питания на приборе , как показано на рисунке.
5. Уберите прибор на хранение в заводскую упаковку



НЕПОЛАДКИ И СПОСОБЫ ИХ УСТРАНЕНИЯ

Прибор не работает	- Проверьте, подключен ли прибор к электросети - Проверьте, есть ли напряжение в электросети - Проверьте, не горит ли индикатор работы компрессора и индикатор высокого уровня воды» - Проверьте, соответствует ли комнатная температура техническим условиям прибора.
Вам кажется, что прибор работает не на полную мощность	- Проверьте, не попадают ли солнечные лучи на прибор. Если попадают, рекомендуется опустить шторы. - Проверьте, не открыты ли в помещении шторы и двери В комнате должно находиться не очень много людей Проверьте, нет ли в комнате работающих приборов, вырабатывающие избыточное количество тепла
Вам кажется, что производительность кондиционера нулевая	Проверьте, не загрязнен ли фильтр Проверьте, не засорился ли всасывающий канал прибора Проверьте комнатную температуру (температура должна быть не ниже той, которую Вы установили на панели управления)
Прибор работает слишком громко	- Проверьте правильность установки кондиционера (прибор должен быть установлен строго вертикально) - Осмотрите поверхность, на которой установлен кондиционер (поверхность должна быть ровной, чтобы избежать вибрации).
Компрессор не работает	Возможно, сработала защита от перегрева компрессора. Подождите, пока температура не опустится до нужного уровня и компрессор вновь не включится.

ТЕХНИЧЕСКИЕ ХАРАКТЕРИСТИКИ

Охлаждающая мощность	10000 ВТУ/час 2950 Вт
Мощность/потребляемая сила тока на охлаждение*	1070 Вт/4,7 А
Расход воздуха	375 м ³ /час
Объем абсорбируемой влаги	1 л/час
Характеристики электросети	220-240В/50Гц/1 фаза
Компрессор	Роторный
Хладагент/количество	R410A/370 г
Количество скоростей вентилятора	2 скорости
Таймер	1-12 часов
Термостат	Охлаждение: 18-32°C
Масса нетто	26 кг
Размеры (ШхГхВ)	377х383х752 мм

Примечание:

1. Данные с пометкой «*» могут отличаться от указанных в таблице по техническим причинам. Для более точной информации смотрите табличку на обратной стороне изделия.
2. Технические характеристики приведены для следующих условий: для охлаждения: температура окружающего воздуха 27°C, относительная влажность 60%.

Примечание:

В соответствии с проводимой политикой постоянного совершенствования технических характеристик и дизайна, возможно внесение изменений без предварительного уведомления.

Прибор собран из современных и безопасных материалов. По окончании срока службы, во избежание возможного причинения вреда жизни, здоровью потребителя, его имуществу или окружающей среде, прибор должен быть утилизирован отдельно от бытовых отходов в соответствии с правилами по утилизации отходов в вашем регионе.

Срок службы - 5 лет, при условии, что изделие используется в строгом соответствии с настоящим руководством по эксплуатации.

ТЕХНИЧЕСКАЯ ПОДДЕРЖКА

Единая справочная служба:

тел. 8-00-100-20-17

service@mysteryelectronics.ru



Дополнительную информацию о гарантийном и послегарантийном ремонте вы можете получить по месту приобретения данного изделия или на сайте **www.mysteryelectronics.ru**

Производитель: Мистери Электроникс Лтд.

Адрес: КНР, Гонконг, Ванчай, Харбор Роуд 23, Грейт Игл Центр

Сделано в КНР

Товар сертифицирован в соответствии с действующим законодательством.
Дата изготовления: 01.2012 г.