

РУССКИЙ

ВЕНТИЛЯТОР НАПОЛЬНЫЙ

Описание

1. Передняя защитная решетка
2. Винт и гайка для фиксации обода
3. Фиксирующий обод
4. Фиксатор лопастей
5. Лопасти
6. Гайка крепления задней решетки
7. Задняя решетка с ручкой для переноски
8. Ось электромотора
9. Корпус вентилятора
10. Панель управления
11. Фиксатор корпуса вентилятора
12. Выдвижная штанга
13. Фиксатор выдвижной штанги
14. Стойка
15. Ножки
16. Пульт дистанционного управления

Пульт дистанционного управления (16)

17. TIMER - Кнопка установки времени таймера
18. MODE - Кнопка выбора режима работы:
19. OFF - Кнопка выключения
20. OSC - Кнопка включения/выключения поворота
21. ON/SPEED - Кнопка включения и выбора скорости воздушного потока

Световые индикаторы

22. Индикатор времени, задаваемого таймером автоматического отключения (4H/2H/1H/0.5H)
23. Индикатор режима скорости воздушного потока:
 - HIGH - высокая скорость потока воздуха
 - MED - средняя скорость потока воздуха
 - LOW - низкая скорость потока воздуха
24. Индикатор включения/выключения режима поворота OSC
25. Индикатор режима MODE:
 - NORMAL - просто вентиляция
 - SLEEP - стихающий ветер
 - NATURE - естественный ветер
26. Индикатор включения в сеть POWER

Перед началом эксплуатации внимательно прочитайте настоящую инструкцию по эксплуатации вентилятора и храните ее в течение всего срока эксплуатации.

• Перед первым включением убедитесь, что напряжение в сети соответствует рабочему напряжению устройства.

• Неправильное обращение с устройством может привести к его поломке и причинить вред пользователю.

• Устанавливайте вентилятор на ровной устойчивой поверхности.

• Запрещается использовать вентилятор вне помещений.

• Запрещается включать вентилятор без установленных защитных решеток и подставки.

• Во избежание получения травм или повреждения устройства запрещается вставлять посторонние предметы в отверстия защитных решеток вентилятора.

• Запрещается касаться вращающихся лопастей во время работы вентилятора.

• Не используйте вентилятор в ванных комнатах или помещениях с повышенной температурой и влажностью.

• Не размещайте вентилятор на поверхностях, с которых он может упасть в ванну или в другую емкость, наполненную водой.

• Если вентилятор упал в воду, то прежде чем дотронуться до него, необходимо вынуть вилку сетевого шнура из розетки, и только после этого можно извлечь вентилятор из воды.

• Не размещайте вентилятор вблизи штор, занавесок или комнатных растений.

• Во избежание поражения электрическим током не включайте устройство влажными руками.

• Никогда не оставляйте включенное устройство без присмотра.

• Вентилятор должен быть отключен от сети, если вы им не пользуетесь, а также во время чистки.

• Отключая вентилятор от сети, не тяните за сетевой шнур, а держитесь за вилку сетевого шнура.

Не позволяйте детям играть с материалами упаковки (особенно с полимерной пленкой), утилизируйте упаковку сразу после извлечения из нее прибора.

- Не разрешайте детям пользоваться вентилятором в качестве игрушки.
- Соблюдайте особые меры предосторожности в тех случаях, когда вентилятором пользуются дети или люди с ограниченными возможностями. Данное устройство не предназначено для использования детьми и людьми с ограниченными возможностями, в исключительных случаях лицо, отвечающее за безопасность, должно дать соответствующие и понятные инструкции о безопасном использовании устройства и тех опасностях, которые могут возникнуть при его неправильном использовании.
- Не рекомендуется находиться под воздействием потока воздуха от вентилятора в течение продолжительного периода времени (особенно детям и людям пожилого возраста).
- Запрещается использовать вентилятор в тех случаях, если поврежден сетевой шнур или вилка сетевого шнура, если вентилятор работает со сбоями, а также после его падения или при наличии иного повреждения. В этом случае обратитесь в авторизованный (уполномоченный) сервисный центр для проверки или ремонта вентилятора.
- Устройство предназначено только для домашнего использования.

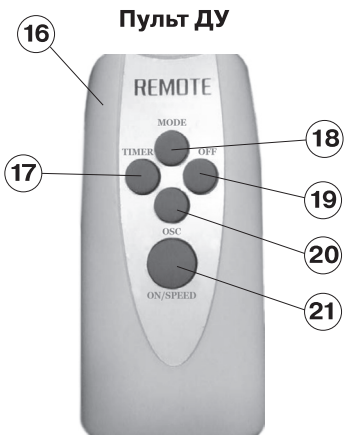
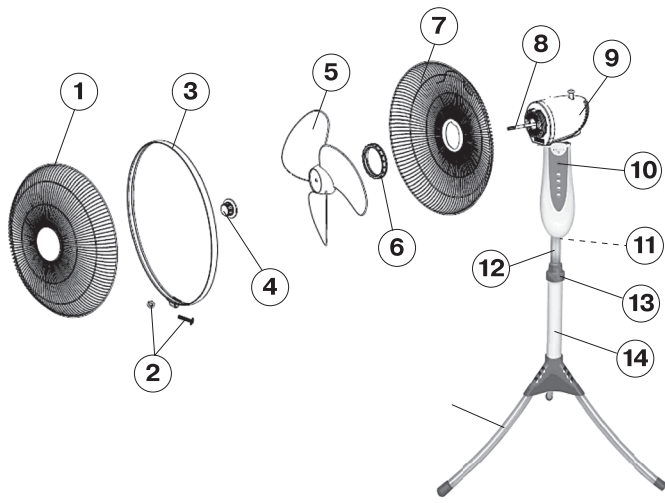
ПЕРЕД ПЕРВЫМ ИСПОЛЬЗОВАНИЕМ

Сборка вентилятора

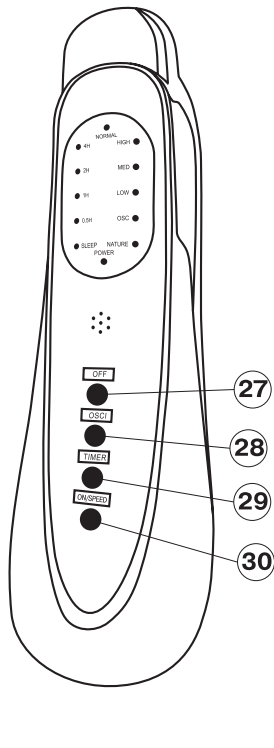
- Вентилятор поставляется в разобранном виде. Не подключайте прибор к электросети, не собрав его полностью.
- Вставьте ножки (15) в стойку (14) до упора.
- Ослабьте фиксатор выдвижной штанги (13), выдвиньте штангу (12) на желаемую высоту и зафиксируйте ее также с помощью фиксатора (13).
- Установите корпус (9) на штангу (12) и закрепите его фиксатором (11).
- Открутите гайку крепления задней решетки (6), находящуюся на корпусе вентилятора (9), вращая ее против часовой стрелки, и установите решетку (7); следите, чтобы выступы на корпусе вентилятора (9) совпали с установочными отверстиями на решетке, а ручка для переноски находилась сверху. Закрепите решетку гайкой (6), поворачивая ее по часовой стрелке.
- Установите лопасти (5) на ось электромотора (8) и зафиксируйте их фиксатором (4), поворачивая его против часовой стрелки.
- Совместите переднюю решетку (1) с задней (7), соедините их с помощью обода (3), стянув его винтом и гайкой (2).
- Вентилятор готов к работе.

Использование

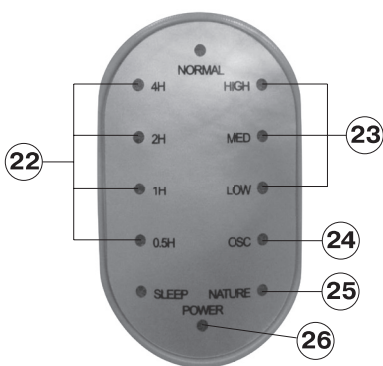
- Перед первым включением убедитесь, что напряжение в сети соответствует рабочему напряжению устройства.
- Для использования пульта дистанционного управления (пульт ДУ) вставьте 2 батарейки AAA (LR03) (не входит в комплект поставки) в батарейный отсек, соблюдая полярность.
- Если устройство не используется продолжительное время, извлеките батарейки из пульта ДУ.
- Вставьте вилку сетевого шнура в розетку, при этом загорится индикатор включения в сеть POWER (26).
 - Нажмите кнопку ON/SPEED (30) на панели управления или кнопку (21) на пульте ДУ, при этом загорится один из световых индикаторов режимов работы MODE (25) и скорости воздушного потока (23), прозвучит двойной звуковой сигнал, и вентилятор начнет работать.
 - Выбор скорости воздушного потока осуществляется последовательным нажатием на кнопку ON/SPEED (30) на панели управления или (21) на пульте ДУ, о выбранной скорости информируют световые индикаторы (23). Возможны три скорости воздушного потока:
 1. LOW - низкая скорость потока воздуха;
 2. MED - средняя скорость потока воздуха;
 3. HIGH - высокая скорость потока воздуха.
 - Выбор параметров работы таймера автоматического отключения осуществляется последовательным нажатием на кнопку TIMER (29) на



Панель управления



Световые индикаторы



- панели управления или (17) на пульте ДУ, при этом световые индикаторы (22) будут информировать об установленной продолжительности работы. Вы можете установить продолжительность работы от 0,5 до 7,5 часов (шаг установки 0,5 часа).
- Для выбора режима работы вентилятора нажмите на кнопку MODE (18) на пульте ДУ. Возможна работа в трех режимах:
 1. NORMAL - просто вентиляция; скорость воздушного потока зависит от выбранного режима кнопкой ON/SPEED (30).
 2. NATURE - естественный ветер; режим, имитирующий натуральный ветер, интенсивность воздушного потока, хаотично меняется: от легкого дуновения до сильного порыва.
 3. SLEEP - стихающий ветер; скорость воздушного потока циклически изменяется, непрерывно нарастает и стихает.

Примечание: Каждое нажатие на кнопки управления сопровождается звуковым сигналом.

- Для выключения вентилятора нажмите кнопку OFF (27) на панели управления или (19) на пульте ДУ, при этом прозвучит продолжительный звуковой сигнал.

Функция поворота корпуса вентилятора

- Для включения режима работы вентилятора с автоматическим поворотом корпуса в горизонтальной плоскости нажмите кнопку OSC (28) на панели управления или кнопку (20) на пульте ДУ. При этом направление обдува будет изменяться в пределах 90°. Для выключения этой функции или для установки поворота корпуса в желаемом направлении нажмите на кнопку ещё раз.
- Вы можете также зафиксировать положение корпуса в соответствии с желаемым углом обдува в вертикальной плоскости. При этом угол наклона корпуса (9) устанавливается вручную. Щелчки при этом - нормальное явление.
- Уход и обслуживание**
- Перед чистой вентилятора отключите вентилятор, нажав на кнопку OFF (27) на панели управления или кнопку (19) на пульте ДУ и извлеките сетевую вилку из розетки.
 - Запрещается использовать для чистки венти-

- латора моющие жидкие и абразивные чистящие средства.
- Протрите устройство мягкой сухой тканью.
- Для чистки лопастей снимите переднюю решетку (1), предварительно ослабив винт (2) и сняв обод (3). Открутите фиксатор (4), вращая его по часовой стрелке, и снимите лопасти (5).
- Протрите лопасти (5) слегка влажной тканью, после чего вытрите их насухо.
- Соберите вентилятор, следуя указаниям по сборке.
- Запрещается погружать вентилятор в воду или другие жидкости.

Хранение

- Отключите устройство от сети и произведите его чистку.
- При необходимости разберите вентилятор. Снимите обод (3), переднюю решетку (1), затем лопасти (5) и заднюю решетку (7). Отсоедините корпус (9), разберите основание, вынув ножки (15) из стойки (14).
- Упакуйте вентилятор и уберите на хранение в сухое прохладное место, недоступное для детей.

Технические характеристики

Электротип: 220-240 В - 50 Гц
 Максимальная мощность: 45 Вт
 Угол поворота: 90°
 Диаметр лопастей: 16"
 Производитель оставляет за собой право изменять характеристики устройств без предварительного уведомления.

Срок службы вентилятора - 3 года



Данное изделие соответствует всем требованиям европейским и российским стандартам безопасности и гигиены.

Изготовитель: ТУШКОМ ТРЕЙДИНГ ЛИМИТЕД

РЕСПУБЛИКА КИПР,

Адрес: Кипр, Тисеос, 4, Энгимо, а/я 2413, Никосия.

Сделано в Китае.

ҚАЗАҚ

ЕДЕНДІ ЖЕЛДЕТКІШ

Сипаттамасы

1. Алдыңғы қорғаныс тор
2. Шенберді бекітуге арналған бұрама және сомын
3. Бекітетін шенбер
4. Қалақтар бекіткіші
5. Қалақтар
6. Алдыңғы торды бекітетін сомын
7. Тасымадауға арналған сабы бар артық тор
8. Электромотор осі
9. Желдеткіш корпусы
10. Басқару тақтасы
11. Желдеткіш корпусының бекіткіші
12. Шығарылатын штанга
13. Шығарылатын штанганың бекіткіші
14. Тіреу
15. Аяқшалар
16. Қашықтан басқару пульты

Қашықтан басқару пульты (16)

17. TIMER - Таймер уақытын белгілеу батырмасы
 18. MODE - Жұмыс режимін таңдау батырмасы:
 19. OFF - Айыру батырмасы
 20. OSC - Айнауды іске қосу/айыру батырмасы
 21. ON/SPEED - іске қосу және ауа ағынының жылдамдығын таңдау батырмасы
- Жарықтық көрсеткіштер**
22. Автоматты оғу таймерімен белгіленетін уақыт көрсеткіші (4H/2H/1H/0.5H)
 23. Ауа ағыны жылдамдығы режимінің көрсеткіші:
 - HIGH - ауа ағынының жоғары жылдамдығы
 - MED - ауа ағынының орташа жылдамдығы
 - LOW - ауа ағынының төмен жылдамдығы
 24. OSC айналу режимін іске қосу/айыру режимінің көрсеткіші
 25. MODE режимінің көрсеткіші:
 - NORMAL - қарапайым желдету
 - SLEEP - бәсеңдейтін жел
 - NATURE - табиғи жел
 26. POWER желіге қосылу көрсеткіші
- Басқару тақтасы (10)**
27. OFF - Айыру батырмасы
 28. OSC - Корпустың айналуын іске қосу/айыру батырмасы
 29. TIMER - Таймер уақытын белгілеу батырмасы
 30. ON/SPEED - іске қосу және ауа ағынының жылдамдығын таңдау батырмасы

НАЗАР АУДАРЫҢЫЗ!

Құрылғыны іске қосу алдында берілген пайдалану бойынша нұсқаулықты зорайт қойып оқып шығыңыз және оны пайдалану мерзімі бойы сақтаңыз.

- Алғашқы іске қосу алдында, желідегі кернеу құрылғы

кернеуіне сәйкес келетініне көз жеткізіңіз.

- Желдеткішті дұрыс пайдаланбау оның буылына әкелуі және пайдалануға жаракат келтіруі мүмкін.
- Желдеткішті тузу тұрақты бетке орнатыңыз.
- Желдеткішті белмелерден тыс пайдалануға тыйым салынады.
- Желдеткішті орнатпаған қорғаныс торлары және тереуіз іске қосуға тыйым салынады.
- Жаракаттарға немесе құрылғының буылына жол бермеу үшін желдеткіш торларына бөтен заттарды салуға тыйым салынады.
- Желдеткіш жұмыс істеп тұрған уақытта айналатын қалақтарды ұстамаңыз.
- Желдеткішті жууыну белмелерінде немесе ылғалдылығы жоғары жерлерде пайдаланбаңыз.
- Құрылғы ваннаға немесе суға толы басқа ыдыстарға түсіп кете алтын жерлерде орналастырмаңыз.
- Егер желдеткіш суға түсіп кетсе, оған қол тийгенде дейін, желпілік баудың айыртетігін ашылған суырыңыз.
- Желдеткішті перделердің, шымылдықтардың және үй есімдіктерінің қасында орналастырмаңыз.
- Электр ток соққысына жол бермеу үшін желдеткішті сулы қолмен іске қоспаңыз.
- Ешқашан іске қосылған аспапты қараусыз қалдырмаңыз.
- Өркішан сіз құрылғыны пайдаланбаған кезде оны тазалағанда оны желден ажыратыңыз.
- Желдеткішті желден ажыратқанда, желпілік баудан тартпаңыз, ал желпілік баудың айыртетігін рұқсат етпеңіз (әсіресе полимерлі қаптаумен), аспапты орауды шығарғаннан кейін оны утилизациялаңыз.
- Балаларға желдеткішті ойыншық ретінде пайдалануға рұқсат етпеңіз.
- Егер құрылғыны балалар немесе мүмкіндіктері шектеулі адамдар пайдаланса, аса назар бөліңіз.
- Балаларға және мүмкіндіктері шектеулі адамдарға берілген құрылғы пайдалануға арналмаған, ерекше жағдайларда олардың қауіпсіздігі үшін жауап беретін тұлға аспапты қауіпсіз пайдалану және оны дұрыс пайдаланбаған кезде пайда болатын қауіптер туралы сәйкес және түсінікті нұсқаулықтар беруге міндетті.
- Узақ уақыт бойы желдеткішті ауа ағынының алдында тұруға ұсынылмайды (әсіресе, балаларға және жасы үлкен кісілерге).
- Желпілік айыр тетіктің немесе баудың бүлінуі кезінде, егер ол іркіліспен істегенде немесе құлағаннан кейін құрылғыны пайдалануға тыйым салынады.
- Құрылғыны өз бетіншең бөлшектемеңіз және жөндемеңіз. Барлық жөндеу сұрақтары бойынша

