

**KGN..**

en Operating instructions  
ru Инструкция по эксплуатации  
uk Інструкція з експлуатації



**BOSCH**

---

## en Index

Safety and warning information .....	4	Super cooling .....	11
Information concerning disposal .....	5	Freezer compartment .....	11
Scope of delivery .....	6	Freezing and storing frozen food .....	11
Note ambient temperature and ventilation .....	6	Max. freezer capacity .....	11
Connecting the appliance .....	7	Freezing food .....	12
Getting to know your appliance .....	7	Super freezing .....	12
Fascia .....	8	Defrosting frozen produce .....	13
Switching on the appliance .....	8	Fittings .....	13
Selecting the temperature .....	9	Defrosting .....	14
Warning signal .....	9	Cleaning the appliance .....	14
Usable capacity .....	10	Tips for saving energy .....	15
Refrigerator compartment .....	10	Operating noises .....	15
Storing food in the appliance .....	10	Eliminating minor faults yourself .....	16
		Customer service .....	17

---

## ru Содержание

Указания по безопасности и предупреждения .....	18	Замораживание и хранение продуктов .....	29
Указания по утилизации .....	20	Макс. производительность замораживания .....	30
Объем поставки .....	21	Замораживание продуктов питания .....	30
Температура окружающей среды и вентиляция .....	22	Суперзамораживание .....	31
Подключение бытового прибора .....	22	Размораживание замороженных продуктов .....	31
Знакомство с бытовым прибором .....	23	Специальное оснащение .....	32
Панель управления .....	24	Выключение бытового прибора и вывод его из эксплуатации .....	33
Включение бытового прибора .....	25	Размораживание .....	33
Установка температуры .....	26	Чистка бытового прибора .....	33
Предупредительный сигнал .....	26	Как сэкономить электроэнергию .....	34
Полезный объем .....	27	Рабочие шумы .....	34
Холодильное отделение .....	27	Самостоятельное устранение мелких неисправностей .....	35
Размещение продуктов питания .....	28	Служба сервиса .....	37
Суперохлаждение .....	28		
Морозильное отделение .....	29		
Использование морозильного отделения .....	29		

---

## uk Зміст

Рекомендації з дотримання безпеки та застереження .....	38	Заморожування та зберігання продуктів .....	48
Рекомендації з утилізації .....	40	Макс. потужність заморожування .....	48
Комплект поставки .....	41	Заморожування продуктів харчування .....	48
Звертайте увагу на температуру в приміщенні та вентиляцію .....	41	Суперзаморожування .....	49
Підключення приладу .....	42	Розмороження заморожених продуктів .....	49
Ознайомлення з приладом .....	43	Устаткування .....	50
Панель керування .....	43	Вимкнення та зупинка роботи приладу .....	51
Ввімкнення приладу .....	44	Розморожування .....	51
Установка температури .....	45	Чистка приладу .....	51
Попереджувальний сигнал .....	45	Заощадження енергії .....	52
Холодильна камера .....	46	Шуми при експлуатації .....	52
Розміщення продуктів харчування .....	46	Як усунути незначні неполадки самому .....	53
Суперохолодження .....	47	Служба сервісу .....	55
Морозильна камера .....	47		
Використання морозильної камери .....	47		

---

## Указания по безопасности и предупреждения

### Перед вводом холодильника в эксплуатацию

Внимательно прочтите инструкцию по монтажу и эксплуатации!

В ней содержится важная информация по установке, использованию и техобслуживанию холодильника.

Сохраните всю документацию для позднейшего использования или на случай передачи ее следующему владельцу холодильника.

### Техническая безопасность

- В холодильнике содержится незначительное количество экологически чистого, но воспламеняющегося хладагента R600a. Следите, пожалуйста, за тем, чтобы при транспортировке или монтаже холодильника не были повреждены трубки контура, по которому циркулирует хладагент. Попавшие наружу брызги хладагента могут воспламениться или вызвать воспаление глаз.

### При повреждениях

- не подходите близко к холодильнику с открытым пламенем или какими-либо иными источниками воспламенения,
- хорошо проветрите помещение в течение нескольких минут,
- выключите бытовой прибор, извлеките вилку из розетки или выключите предохранитель,
- сообщите о повреждениях в сервисную службу.

Чем большее количество хладагента содержится в холодильнике, тем больше должно быть помещение, в котором холодильник установлен. В слишком маленьких помещениях при утечке хладагента может образоваться горючая смесь паров хладагента с воздухом.

На каждые 8 г хладагента должен приходиться как минимум 1 м<sup>3</sup> помещения. Количество хладагента, содержащееся в Вашем холодильнике, приведено в типовой табличке, расположенной внутри холодильника.

- Замена сетевого шнура и прочие ремонтные работы должны выполняться только специалистами сервисной службы. Неквалифицированно выполненные установка и ремонт холодильника могут превратить его в источник серьезной опасности для пользователя.

## При использовании

- Никогда не включайте внутри холодильника какие-либо другие электроприборы (напр., нагревательные приборы, электрические мороженицы и пр.).

### **Взрывоопасность!**

- Никогда не проводите размораживание или чистку холодильника с помощью пароочистителя! Пар может попасть на электрические детали и вызвать короткое замыкание.

### **Опасность поражения электрическим током!**

- Иней и лед нельзя удалять с помощью предметов с острым концом или острыми краями. Тем самым Вы можете повредить трубки, по которым циркулирует хладагент. Брызги хладагента могут воспламениться или, попав в глаза, вызвать их воспаление.

- Нельзя хранить в холодильнике аэрозольные баллончики с воспламеняющимися газами-вытеснителями и взрывоопасные вещества.

### **Взрывоопасность!**

- Нельзя вставлять или опираться на цокольную панель, выдвижные боксы, двери холодильника и прочие элементы его конструкции.
- Для размораживания и чистки холодильник следует выключить, извлечь вилку из розетки или выключить предохранитель. Вилку следует извлекать за корпус, а не за сетевой шнур.

- Крепкие спиртные напитки можно хранить в холодильнике только в плотно закрытой, установленной вертикально посуде.
  - Следите за тем, чтобы на пластмассовые детали холодильника и уплотнитель его двери не попадали жиры или масла. Иначе эти детали и уплотнитель могут стать пористыми.
  - Никогда не закрывайте и ничем не загораживайте вентиляционные отверстия электроприбора.
  - Лицам с ограниченной чувствительностью, физически или психически недоразвитым или не обладающим достаточными специальными знаниями разрешается пользоваться данным бытовым электроприбором лишь под присмотром или после подробного инструктажа.
  - В морозильном отделении нельзя хранить жидкости в бутылках или жестяных банках (особенно газированные напитки). Бутылки и банки могут лопнуть!
  - Никогда не берите замороженные продукты из морозильного отделения сразу в рот.
- ### **Опасность обморожения!**
- Избегайте продолжительного контакта рук с замороженными продуктами, льдом или трубками испарителя и т. д.
- ### **Опасность обморожения!**

## Если дома есть дети

- Упаковку и ее составные части нельзя отдавать детям. Не исключена опасность удушья, которой дети подвергаются, закрывшись в картонной коробке или запутавшись в полиэтиленовой пленке!
- Холодильник – это не игрушка для детей!
- Для холодильника с дверным замком: храните ключ от замка в недоступном для детей месте!

## Общие определения

Холодильник предназначен

- для охлаждения и замораживания продуктов питания,
- приготовления пищевого льда.

Холодильник предназначен для использования в домашнем хозяйстве.

Согласно требованиям ГОСТ Р 51318.14.1-99, ГОСТ Р 51318.14.2-99, ГОСТ Р 51317.3.2-99, ГОСТ Р 51317.3.3-99 холодильник при работе не создает помех радиоприему.

Контур циркуляции хладагента проверен на герметичность.

Данный холодильник отвечает соответствующим требованиям Предписаний по технике безопасности для электрических приборов ГОСТ Р МЭК 60335-2-24.

## Указания по утилизации

### Утилизация упаковки

Упаковка защищает Ваш бытовой прибор от транспортных повреждений. Все используемые в качестве упаковки материалы не наносят вреда окружающей среде и пригодны для вторичного использования. Внесите, пожалуйста, свой вклад в дело защиты окружающей среды, сдав упаковку на экологичную утилизацию.

Информацию об актуальных методах утилизации Вы можете получить у Вашего торгового агента или в органах коммунального управления по месту Вашего жительства.

## Утилизация старого холодильника

Отслужившие свой срок холодильники нельзя рассматривать как ненужный мусор! Благодаря экологичной утилизации из них удается получить ценное сырье.

### Предупреждение

В случае с отслужившими свой срок холодильниками:

1. Извлеките вилку из розетки.
2. Отрежьте сетевой шнур и уберите его подальше вместе с вилкой.

В холодильной установке содержится хладагент, а в изоляции холодильника – газы, утилизация которых должна быть проведена квалифицированно. Трубки контура, по которому циркулировал хладагент, ни в коем случае не должны быть повреждены до начала утилизации.

## Объем поставки

Убедитесь в отсутствии возможных повреждений элементов при транспортировке, освободив все элементы от упаковки.

С рекламациями обращайтесь в магазин, в котором Вы приобрели бытовой прибор, или в нашу сервисную службу.

### **В комплект поставки входят следующие элементы:**

- Холодильник
- Оснащение (в зависимости от модели)
- Инструкция по эксплуатации
- Инструкция по монтажу
- Книжка сервисной службы
- Гарантия в приложении
- Информация о расходе электроэнергии и шумах
- Пакет с монтажными материалами (см. обзор в инструкции по монтажу)

## Температура окружающей среды и вентиляция

Климатический класс холодильника указан в его типовой табличке. Он показывает, в каком диапазоне значений температуры окружающей среды можно эксплуатировать холодильник. Типовая табличка находится слева внизу внутри холодильника.

Климатический класс	Допустимая температура окружающей среды
SN	+10 °C до 32 °C
N	+16 °C до 32 °C
ST	+16 °C до 38 °C
T	+16 °C до 43 °C

## Вентиляция

### Рисунок 3

У задней теплой стенки холодильника происходит нагрев воздуха, который должен затем беспрепятственно подниматься вверх. В противном случае холодильный агрегат будет работать с повышенной производительностью, что повышает расход электроэнергии. Поэтому: никогда и ничем не загораживайте вентиляционные отверстия.

## Подключение бытового прибора

После установки бытового прибора следует подождать как минимум 1 час и только потом вводить его в эксплуатацию. Не исключено, что во время транспортировки бытового прибора содержащееся в компрессоре масло могло попасть в систему охлаждения.

Перед вводом бытового прибора в эксплуатацию в первый раз необходимо почистить его внутри (смотрите раздел «Чистка»).

Розетка должна находиться вблизи прибора и в свободно доступном месте даже после установки прибора.

Прибор соответствует классу защиты I. Прибор подключайте к сети переменного тока 220–240 В/50 Гц с помощью установленной надлежащим образом розетки с заземлителем. Розетка должна быть оснащена предохранителем на 10 А–16 А или выше.

В случае с бытовыми приборами, которые будут эксплуатироваться в неевропейских странах, необходимо проследить, чтобы значение напряжения и вид тока, приведенные на типовой табличке, совпадали с параметрами электросети пользователя. Типовая табличка расположена внутри бытового прибора слева снизу. Если возникнет необходимость в замене сетевого шнура, эта замена должна быть произведена квалифицированным специалистом.



## **⚠ Предупреждение**

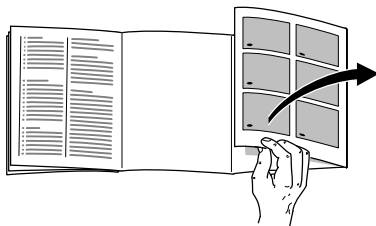
Прибор нельзя ни в коем случае подключать к электронным энергосберегающим штекерам.

Для использования наших бытовых приборов можно применять ведомые сетью и синусные инверторы.

Ведомые сетью инверторы применяются во всех электронных бытовых приборах, которые подсоединяются непосредственно к общественной электросети.

В изолированных условиях (напр., на кораблях или в горных приютах) без непосредственного подсоединения к общественной электросети необходимо применение синусных инверторов.

## **Знакомство с бытовым прибором**



Откройте, пожалуйста, последние страницы с рисунками. Данная инструкция по эксплуатации действительно для нескольких моделей.

Поэтому в рисунках не исключены некоторые отличия.

### **Рисунок 1**

#### **1-7 Панель управления**

- 8 Кнопка включения/выключения**
- 9 Выключатель освещения**
- 10 Отверстие для выхода воздуха**
- 11 Внутреннее освещение**
- 12 Полки в холодильном отделении**
- 13 Бокс для овощей и фруктов**
- 14 Бокс для замороженных продуктов**
- 15 Решетка для замораживания продуктов**
- 16 Вентиляционные отверстия**

- 17 Винтовые ножки
- 18 Отделение для хранения масла и сыра
- 19 Полка для яиц
- 20 Полка для больших бутылок

- A Холодильное отделение
- B Морозильное отделение

## Панель управления

### Рисунок 2

#### 1 Кнопка «alarm»

Данная кнопка служит для выключения предупредительного сигнала.

Смотрите раздел «Предупредительный сигнал».

#### 2 Кнопка суперзамораживания

Эта кнопка служит для включения и выключения функции суперзамораживания.

Смотрите раздел «Суперзамораживание».

#### 3 Кнопка установки температуры в морозильном отделении

С помощью данной кнопки устанавливается температура для морозильного отделения. Температуру в морозильном отделении можно регулировать в диапазоне от  $-24\text{ }^{\circ}\text{C}$  до  $-16\text{ }^{\circ}\text{C}$ .

#### 4 Индикация температуры в морозильном отделении

Цифры соответствуют значениям установленной для морозильного отделения температуры в  $^{\circ}\text{C}$ .

#### 5 Кнопка суперохлаждения

Данная кнопка служит для включения и выключения функции суперохлаждения.

Смотрите раздел «Суперохлаждение».

#### 6 Кнопка установки температуры в холодильном отделении

С помощью данной кнопки устанавливается температура для холодильного отделения.

Температуру в холодильном отделении можно регулировать в диапазоне от  $+2\text{ }^{\circ}\text{C}$  до  $+8\text{ }^{\circ}\text{C}$ .

#### 7 Индикация температуры в холодильном отделении

Цифры соответствуют значениям установленной для холодильного отделения температуры в  $^{\circ}\text{C}$ .

## Включение бытового прибора

Нажмите кнопку включения/  
выключения бытового прибора.

**Рисунок 1/8**

При этом выдается звуковой  
сигнал и мигает сигнальная  
кнопка.

Нажмите на кнопку «alarm».

**Рисунок 2/1**

Предупредительный сигнал  
выключится.

Кнопка «alarm» светится до  
тех пор, пока температура  
в морозильном отделении не  
достигнет заданного уровня.

При открытой дверце светится  
лампочка внутреннего освещения  
холодильного отделения.

Специалистами завода-  
изготовителя рекомендуются  
следующие установочные  
значения температуры:

Холодильное отделение: +4 °C

Морозильное отделение: -18 °C

## Указания по эксплуатации

- Благодаря полностью автоматической системе «Nofrost» стенки морозильного и холодильного отделений не покрываются льдом. Поэтому в размораживании холодильника нет необходимости.
- Передняя сторона корпуса холодильника местами слегка подогревается, что препятствует образованию конденсата вокруг уплотнителя дверцы холодильника.
- Если после закрывания морозильного отделения его дверцу не удастся сразу открыть, то подождите, пожалуйста, две-три минуты, пока не скомпенсируется создавшееся внутри морозильного отделения пониженное давление.
- Двери холодильника открываются под различными углами:  
Холодильное отделение: ок. 90°  
Морозильное отделение: ок. 180°

## Установка температуры

Рисунок 2

### Холодильное отделение

(диапазон установки температуры от +2 °C до +8 °C)

Нажимайте на кнопку установки температуры **6** до тех пор, пока не будет установлена необходимая Вам для холодильного отделения температура.

Заданное в последнюю очередь значение записывается в память.

Установленная температура выводится на дисплей **7**.

Мы рекомендуем устанавливать температуру +4 °C.

Скоропортящиеся продукты должны храниться при температуре не выше +4 °C.

### Морозильное отделение

(диапазон установки температуры от -16 °C до -24 °C)

Нажимайте на кнопку установки температуры **3** до тех пор, пока не будет установлена необходимая Вам для морозильного отделения температура.

Заданное в последнюю очередь значение записывается в память.

Установленная температура выводится на дисплей **4**.

Мы рекомендуем установить для морозильного отделения температуру -18 °C.

## Предупредительный сигнал

### Предупредительный сигнал для дверей бытового прибора

Звучит непрерывный предупредительный сигнал, если дверца бытового прибора остается открытой более 1 минуты.

После закрывания двери предупредительный сигнал выключается.

### Сигнал, предупреждающий о повышении температуры

Данный предупредительный сигнал включается, если в морозильном отделении становится слишком тепло.

Кнопка «alarm»	Пояснения
Светится, не мигая	<b>Предупреждение о повышении температуры:</b> Замороженным продуктам ничто не угрожает.
Мигает	<b>Предупреждение о подтаивании продуктов:</b> Замороженным продуктам угрожает или угрожало в прошлом времени подтаивание.

### **Предупреждение о возможном подтаивании продуктов**

Если вкус, запах и внешний вид продуктов остались без изменений, то из этих продуктов можно приготовить какие-либо блюда и затем снова заморозить их.

Но готовые блюда нельзя хранить так долго, как свежие продукты.

### **Предупреждение о повышении температуры**

Предупредительный сигнал может включиться и в случаях, когда замороженным продуктам ничто не угрожает:

- При вводе бытового прибора в эксплуатацию.
- При загрузке большого количества свежих продуктов питания.
- При слишком долго открытой двери морозильного отделения.

### **Выключение предупредительного сигнала**

#### **Рисунок 2**

После нажатия на кнопку 1 «alarm» предупредительный сигнал выключается, и индикация снова приводится в состояние готовности.

## **Полезный объем**

Данные, касающиеся полезного объема, Вы сможете найти внутри холодильника в его типовой табличке.

## **Холодильное отделение**

Температура в холодильном отделении регулируется в диапазоне от +2 °С до +8 °С.

Холодильное отделение – это идеальное место для хранения готовых блюд, хлебобулочных изделий, консервов, сгущенного молока, твердого сыра, чувствительных к холоду овощей и фруктов, а также южных плодов.

## Размещение продуктов питания

При загрузке продуктов соблюдайте следующие правила:

- Продукты питания следует хранить в плотной упаковке или в закрытой посуде. В результате останутся неизменными аромат, цвет и свежесть продуктов. Кроме того, удается избежать изменения вкуса продуктов в результате их соприкосновения друг с другом, а также появления цветных пятен на пластмассовых деталях холодильника.
- Горячие блюда и напитки сначала следует остудить, а потом уже ставить в холодильник.
- Во избежание нарушения циркуляции воздуха, не загораживайте продуктами имеющиеся в холодильном отделении отверстия для выхода воздуха.

Продукты питания, расположенные непосредственно перед этими отверстиями, могут замерзнуть в потоке холодного воздуха.

**Мы рекомендуем располагать продукты питания следующим образом:**

- На полках: в холодильном отделении (сверху вниз): мучные изделия, готовые блюда, молочные продукты, мясо и колбасу.
- В боксе для овощей: овощи, листовой салат, фрукты.
- На дверных полках: (сверху вниз): масло, сыр, яйца, различные тюбики, маленькие бутылочки, большие бутылки, молоко, пакеты с соком.
- В морозильном отделении: замороженные продукты, кубики пищевого льда, мороженое.

## Суперохлаждение

После включения функции суперохлаждения холодильное отделение в течение примерно 6 часов будет охлаждаться до максимально возможной температуры. Затем происходит автоматическое переключение на установленную до включения суперохлаждения температуру.

Функцию суперохлаждения следует включать, например:

- перед загрузкой в холодильное отделение большого количества свежих продуктов питания,
- для быстрого охлаждения напитков.

### Включение и выключение суперохлаждения

Для включения и выключения нажмите на кнопку суперохлаждения. **Рисунок 2/5**

## Морозильное отделение

Температура в морозильном отделении может быть установлена в пределах от  $-16\text{ }^{\circ}\text{C}$  до  $-24\text{ }^{\circ}\text{C}$ .

### Использование морозильного отделения

- Для хранения замороженных продуктов.
- Для приготовления кубиков пищевого льда.
- Для замораживания продуктов питания.

Следите, пожалуйста, за тем, чтобы дверца морозильного отделения всегда была закрыта! При открытой двери замороженные продукты могут подтаять. Кроме того, морозильное отделение сильно покрывается льдом. Кроме того: расточительно расходуется электроэнергия из-за повышенного потребления тока!

## Замораживание и хранение продуктов

### Закупка замороженных продуктов

Упаковка продуктов не должна быть поврежденной.

Срок годности не должен быть превышен.

Температура в морозильнике, в котором хранятся продукты в магазине, должна быть  $-18\text{ }^{\circ}\text{C}$  или ниже.

Замороженные продукты лучше всего транспортировать в сумке из изолирующего материала и дома как можно быстрее положить их в морозильное отделение холодильника.

### Хранение замороженных продуктов

- Чтобы обеспечить безупречную циркуляцию воздуха внутри холодильника, задвигайте боксы для замороженных продуктов внутрь до упора.
- Если необходимо загрузить очень большое количество свежих продуктов питания, то можно извлечь все боксы для хранения замороженных продуктов, кроме самого нижнего, и расположить продукты прямо на решетках. Чтобы убрать боксы, их следует выдвинуть вперед до упора, приподнять спереди и затем полностью извлечь. **Рисунок 4**

## Макс. производительность замораживания

Данные по макс. производительности замораживания в течение 24 часов Вы найдете в фирменной табличке.

## Замораживание продуктов питания

Постарайтесь, чтобы предназначенные для замораживания свежие продукты питания не соприкасались с уже замороженными продуктами.

Для замораживания следует использовать лишь очень свежие продукты питания, находящиеся в безупречном состоянии.

### Замораживать можно:

мясные и колбасные изделия, птицу и дичь, рыбу, овощи, пряные травы, фрукты, кондитерские изделия, пиццу, готовые блюда, съедобные остатки пищи, отдельно желток и белок яйца.

### Замораживать нельзя:

целые яйца в скорлупе, сметану и майонез, листовые салаты, редиску, редьку и репчатый лук.

## Бланширование овощей и фруктов

Чтобы овощи и фрукты сохранили цвет, вкус, аромат и витамин «С», перед замораживанием их следует бланшировать.

При бланшировании овощи и фрукты опускаются на некоторое время в кипящую воду.

В продаже имеются книги по правильному замораживанию продуктов, в которых приведен и процесс бланширования.

## Продолжительность хранения замороженных продуктов

Эти сроки зависят от вида продуктов питания. Ниже приведены сроки хранения продуктов при температуре  $-18^{\circ}\text{C}$ .

- Рыба, колбаса, готовые блюда, хлебо-булочные изделия:  
до 6 месяцев
- Сыр, птица, мясо:  
до 8 месяцев
- Овощи, фрукты:  
до 12 месяцев



## Супер-замораживание

Продукты питания должны как можно быстрее промерзнуть до самой сердцевины. Так как только в этом случае в них сохранятся витамины и питательные вещества, и они не потеряют привлекательный вид и хороший вкус.

Чтобы сразу после загрузки свежих продуктов питания в морозильном отделении нежелательным образом не поднялась температура, за несколько часов до загрузки продуктов необходимо включить функцию суперзамораживания.

В общем и целом достаточно 4–6 часов охлаждения. Если будет загружаться максимально допустимое количество продуктов питания, то необходимо 24 часа.

Небольшие количества продуктов питания (до 2 кг) можно замораживать без включения суперзамораживания.

## Включение и выключение суперзамораживания

Для включения и выключения нажмите на кнопку суперзамораживания. **Рисунок 2/2**

Функция суперзамораживания выключается автоматически самое позднее через 2½ дня.

## Размораживание замороженных продуктов

В зависимости от вида продуктов и их дальнейшего использования можно выбрать один из следующих методов размораживания:

- при комнатной температуре,
- в холодильнике,
- в электрическом духовом шкафу, с конвекцией горячего воздуха или без нее,
- в микроволновой печи.

### Указание

Подтаявшие или полностью размороженные продукты не следует снова замораживать. Только после переработки продуктов (путем варки или жарения) готовое блюдо можно заморозить.

Но хранить готовые блюда уже нельзя так долго, как продукты, из которых они были приготовлены.

## Специальное оснащение

не во всех моделях

### Полки в холодильном отделении

Полки, расположенные внутри холодильника, можно при необходимости переставить в другое место: потяните за полку по направлению вперед, опустите ее и извлеките ее сбоку. **Рисунок 5**

### Выдвижной контейнер для колбасы и сыра

**Рисунок 6**

Чтобы продукты было удобнее загружать и выгружать, контейнер можно извлечь из холодильника. Для этого его следует приподнять. Держатель контейнера можно передвигать вдоль полки.

### Полка для бутылок

**Рисунок 7**

Эта полка служит для безопасного хранения бутылок. Держатель для бутылок препятствует их опрокидыванию при открывании и закрывании двери холодильника. Держатель полки можно передвигать.

### Держатель для бутылок

**Рисунок 8**

Держатель для бутылок препятствует их опрокидыванию при открывании и закрывании дверцы холодильника.

### Ванночка для приготовления кубиков пищевого льда

**Рисунок 9**

Наполните ванночку водой на  $\frac{3}{4}$  ее объема и поставьте в морозильное отделение.

Чтобы извлечь кубики льда из ванночки, ее можно немного подержать в проточной воде или слегка изогнуть.

### Календарь со сроками хранения замороженных продуктов

**Рисунок 10**

Во избежание ухудшения качества замороженных продуктов важно не превышать допустимого срока хранения. Продолжительность хранения зависит от вида замороженных продуктов. Цифры рядом с символами – это допустимые сроки хранения замороженных продуктов в месяцах. В случае с готовыми замороженными продуктами, купленными в магазине, необходимо учитывать дату изготовления или срок годности продуктов, указанный на их упаковке.

## Выключение бытового прибора и вывод его из эксплуатации

### Выключение бытового прибора

Нажмите кнопку включения/выключения бытового прибора.

Рисунок 1/8

### Вывод бытового прибора из эксплуатации

Если Вы не будете пользоваться бытовым прибором в течение продолжительного времени:

1. Выключите бытовой прибор.
2. Извлеките вилку из розетки или выключите предохранитель.
3. Проведите чистку бытового прибора.
4. Оставьте дверцы прибора открытыми.

## Размораживание

### Морозильное отделение

Благодаря полностью автоматической системе «Nofrost» внутри морозильного отделения лед не образуется.

В размораживании отделения больше нет необходимости.

## Чистка бытового прибора

### Внимание!

Никогда не кладите полки и контейнеры бытового прибора для мытья в посудомоечную машину. Они могут деформироваться!

Не пользуйтесь средствами для чистки и растворителями, содержащими песок, хлорид или кислоты.

Полочки, расположенные на дверце холодильника, можно снять для удобства чистки. **Рисунок 11**

Используемая для протирки вода не должна попасть

- в панель управления,
- в систему освещения.

### Поступайте следующим образом:

- Выключайте прибор перед чисткой.
- Извлеките вилку из розетки или выключите предохранитель!
- Для чистки прибора пользуйтесь мягкой тряпочкой и теплой водой в небольшом количестве моющего средства с нейтральным pH. Вода для чистки не должна попасть в систему освещения.
- Уплотнитель дверцы следует лишь протереть тряпочкой, смоченной в чистой воде, и затем тщательно вытереть насухо.
- После чистки: снова подключите прибор к электросети и включите его.

## Как сэкономить электроэнергию

- Холодильник следует установить в сухом, хорошо проветриваемом помещении; он не должен стоять на солнце или поблизости от источника тепла (например, радиатора отопления, электроплиты). Иначе следует воспользоваться изолирующей плитой.
- Горячие блюда и напитки следует остудить за пределами холодильника.
- Для размораживания положите замороженные продукты в холодильник. Используйте холод, исходящий от замороженных продуктов, для охлаждения продуктов.
- Закрывайте дверцу холодильника как можно скорее.
- Во избежание повышенного потребления электроэнергии заднюю стенку холодильника следует время от времени чистить пылесосом или кисточкой.
- Выдерживайте необходимое расстояние до задней стенки, равное 70 мм. В этом случае нагретый воздух сможет беспрепятственно выходить.

## Рабочие шумы

### Совершенно нормальные шумы

**Гудение:** работает холодильный агрегат.

**Бульканье или жужжание:** хладагент течет по трубкам.

**Щелчки** двигатель включается или выключается.

**Потрескивание** – происходит автоматическое размораживание.

### Шумы, которые легко устранить

#### Прибор стоит неровно

Выровняйте его, пожалуйста, с помощью ватерпаса. Для этого отрегулируйте по высоте винтовые ножки или подложите что-нибудь под прибор.

#### Прибор «прислонился»

Отодвиньте его, пожалуйста, от расположенной рядом мебели или других приборов.

#### Выдвижные ящики, корзинки или полки качаются или их заклинило.

Проверьте, пожалуйста, как установлены съемные детали и при необходимости расположите их правильно.

#### Емкости соприкасаются друг с другом

Немного отодвиньте, пожалуйста, бутылки или емкости друг от друга.

## Самостоятельное устранение мелких неисправностей

### Прежде чем вызвать Службу сервиса:

проверьте, не сможете ли Вы устранить неполадки самостоятельно с помощью приведенных ниже рекомендаций.

Вызов специалистов Службы сервиса для консультации Вам придется оплачивать самим – даже во время гарантийного срока!

Неисправность	Возможная причина	Устранение
Фактическое значение температуры сильно отличается от установленного.		<p>В некоторых случаях достаточно выключить бытовой прибор на 5 минут.</p> <p>Если температура слишком <b>высокая</b>, то проверьте через несколько часов, не приблизилось ли фактическое значение температуры к заданному.</p> <p>Если температура слишком <b>низкая</b>, то проверьте ее на следующий день еще раз.</p>
Внутреннее освещение не функционирует.	<p>Выключатель освещения заклинило. <b>Рисунок 1/9</b></p> <p>Перегорела лампочка, <b>рисунок 12</b>, накаливания.</p>	<p>Попробуйте подвигать выключатель.</p> <p>Замените лампочку. <b>Рисунок 12</b></p> <ol style="list-style-type: none"> <li>1. Извлеките вилку из розетки или выключите предохранитель.</li> <li>2. Замените лампочку. (Параметры запасной лампочки: 220–240 В, переменный ток, цоколь E14, мощность в Ваттах посмотрите на перегоревшей лампочке.)</li> </ol>

Неисправность	Возможная причина	Устранение
Температура в холодильном отделении слишком низкая.	Более низкая температура в морозильном отделении может стать причиной понижения температуры также и в холодильном отделении. Это обусловлено техническими особенностями холодильной системы.	Установите в холодильном отделении более высокую температуру.  Если этого недостаточно, например, при слишком низкой температуре окружающей среды, установите также и в морозильном отделении более высокую температуру.
Пониженная освещенность панели управления.	Если бытовым прибором не пользуются примерно в течение 1 минуты, то дисплей панели управления переходит в режим экономии электроэнергии.	Как только бытовым прибором снова начинают пользоваться, например, открывают его дверцу, дисплей снова переходит на нормальное освещение.
Не горит ни один из индикаторов.	Отключили электроэнергию; сработал предохранитель; вилка «болтается» в розетке.	Проверьте, не отключили ли электроэнергию, и включен ли предохранитель.
В морозильном отделении слишком высокая температура.	<ul style="list-style-type: none"> <li>• Дверца морозильного отделения открыта.</li> <li>• Закрыты вентиляционные отверстия.</li> <li>• За один раз было загружено слишком большое количество свежих продуктов питания, предназначенных для замораживания.</li> </ul>	<p>Закройте дверцу.</p> <p>Обеспечьте надлежащую вентиляцию холодильника.</p> <p>Загружайте морозильное отделение с учетом макс. производительности замораживания.</p>

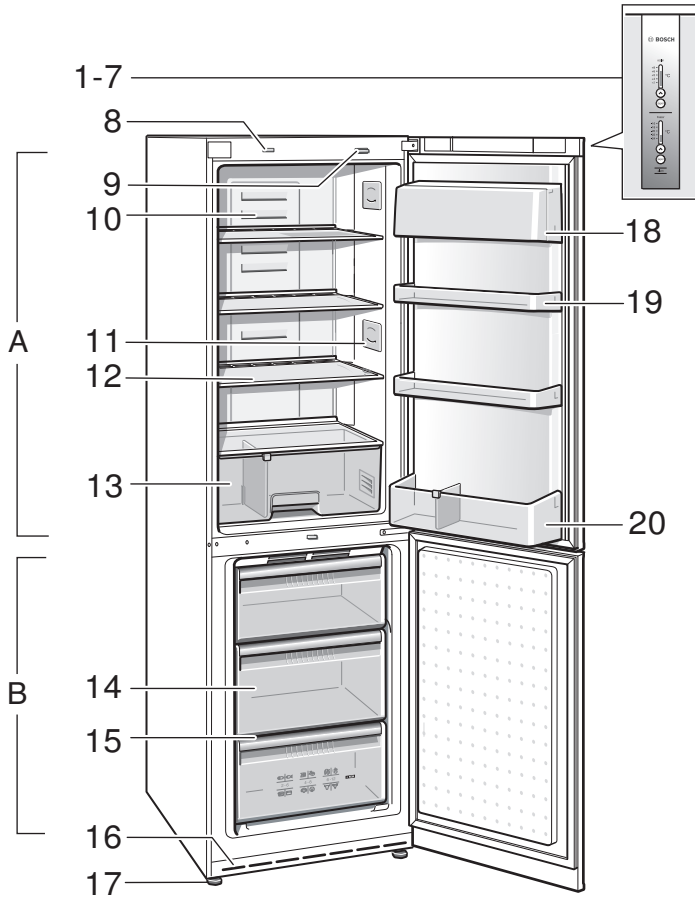
Неисправность	Возможная причина	Устранение
Температура больше не достигается; дверца морозильного отделения была долгое время открытой.	Испаритель (генератор холода) в системе «No Frost» слишком сильно обледенел, из-за чего он больше не может оттаивать полностью автоматически.	<p>На время размораживания испарителя необходимо извлечь замороженные продукты вместе с боксами и положить их на хранение в прохладное место, позаботившись об их хорошей теплоизоляции.</p> <p>Выключите прибор и отодвиньте его от стены. Оставьте дверцы прибора открытыми.</p> <p>Примерно через 20 минут талая вода начнет стекать в испарительный поддон, <b>рисунок 13</b>, расположенный на задней стенке бытового прибора. Во избежание переливания талой воды через край испарительного поддона следует несколько раз собрать излишки воды с помощью губки.</p> <p>Когда вода перестает стекать в испарительный поддон, испаритель оттаял. Проведите чистку бытового прибора изнутри. Введите холодильник в эксплуатацию.</p>

## Служба сервиса

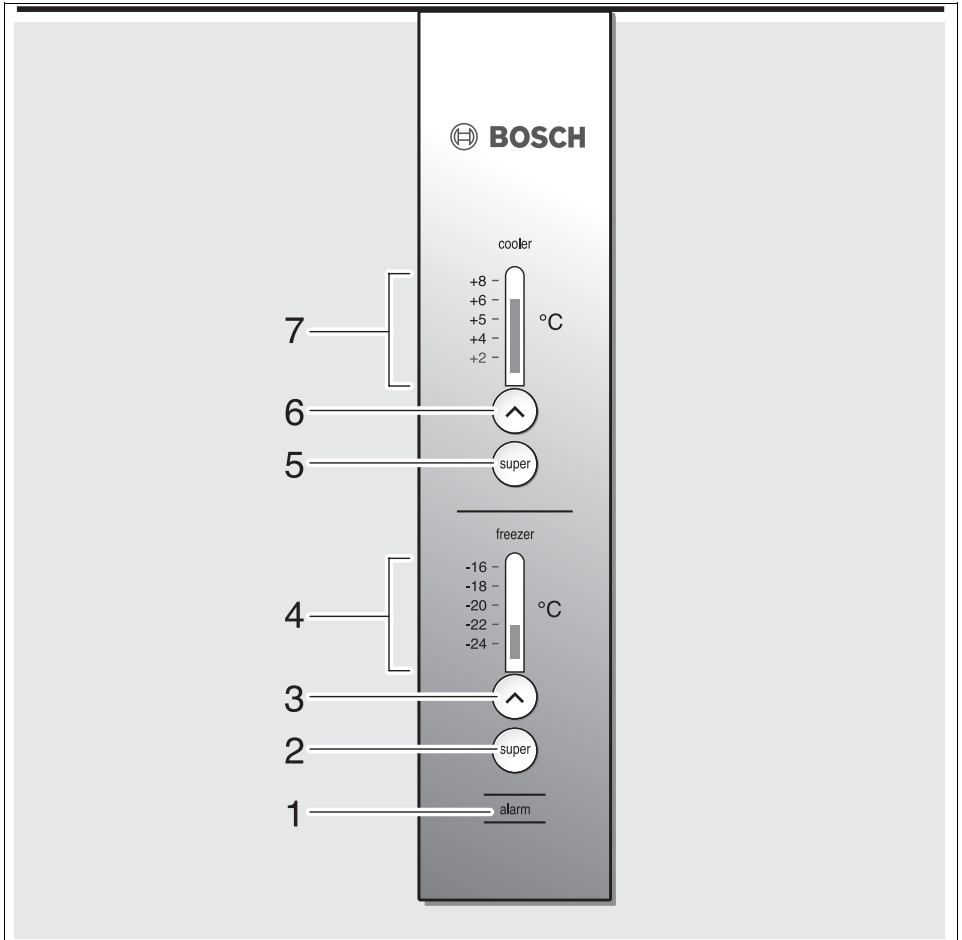
Адрес ближайшей Службы сервиса Вы можете найти в телефонной книге или перечне адресов Служб сервиса. При вызове специалистов называйте, пожалуйста, номер изделия (E-Nr.) и заводской номер (FD) Вашего холодильника.

Эти номера приведены в типовой табличке холодильника. **Рисунок 14**

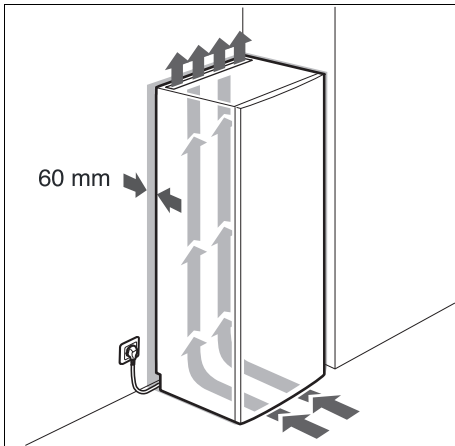
Помогите, пожалуйста, избежать ненужных выездов специалистов Службы сервиса, правильно назвав номер изделия и заводской номер Вашего холодильника. В результате у Вас не будет лишних расходов.



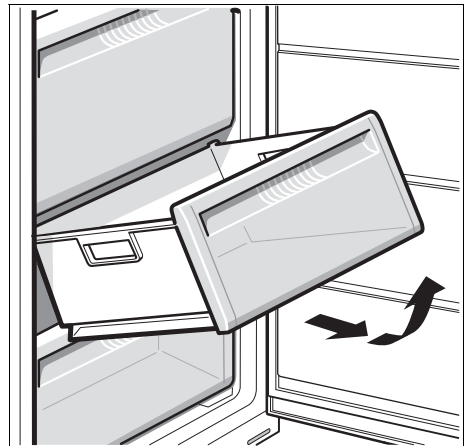




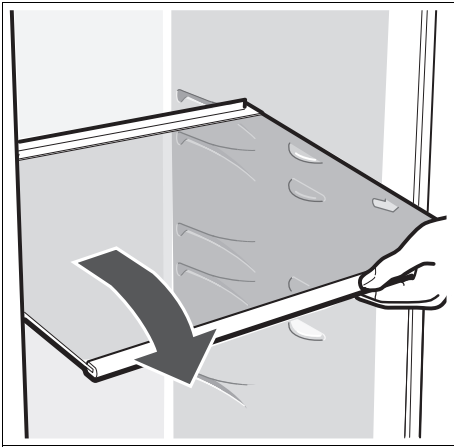
**2**



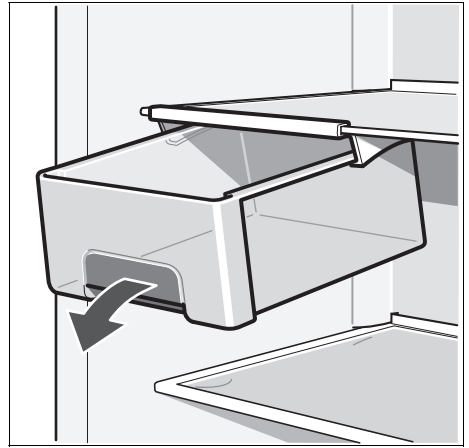
**3**



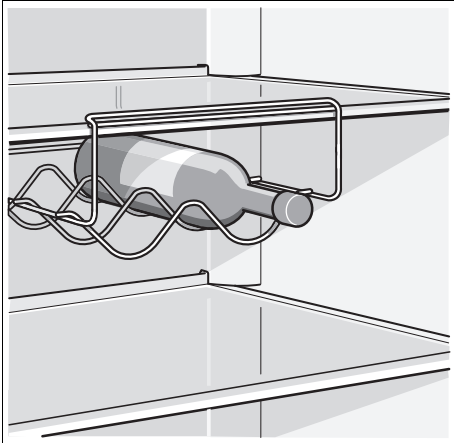
**4**



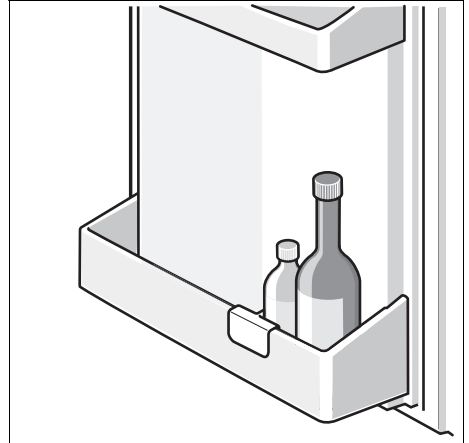
5



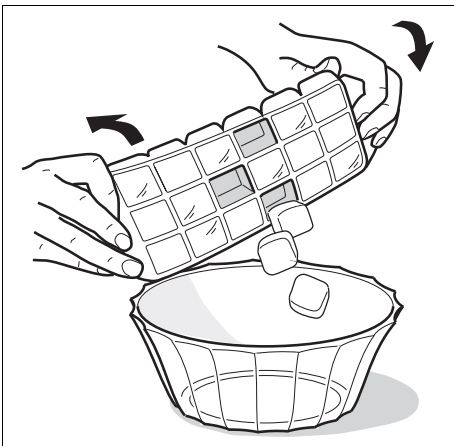
6



7



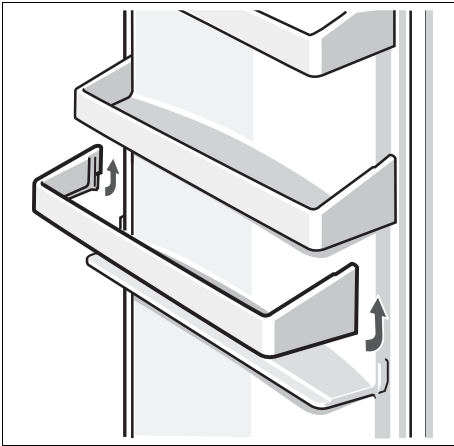
8



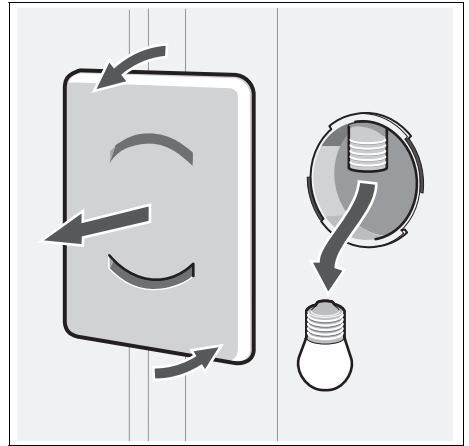
9



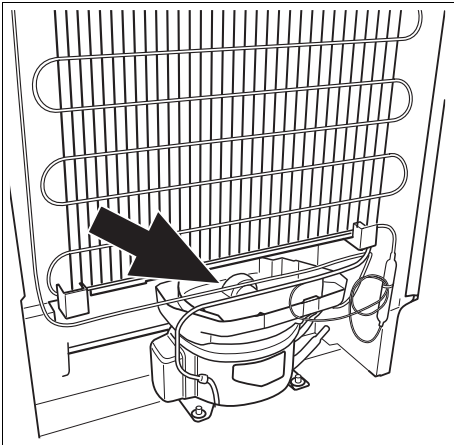
10



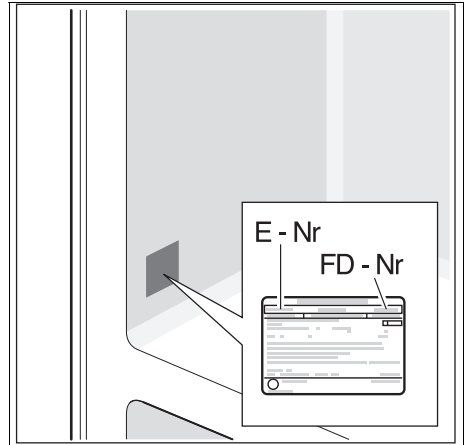
11



12



13



14

**Bosch Infoteam** (Mo-Fr: 8.00-18.00 Uhr erreichbar)

Für Produktinformationen sowie Anwendungs- und Bedienungsfragen:

Tel.: **01805 304050\*** oder unter **bosch-infoteam@bshg.com**

\*) 0,14 EUR/Min aus dem Festnetz der T-Com, Mobil ggfs. abweichend.

Nur für Deutschland gültig!

Subject to alterations.

Право на внесение изменений оставляем за собой.

