



[www.zanussi.com/shop](http://www.zanussi.com/shop)



- RU** Руководство по эксплуатации 3
- UA** Настанова з експлуатації 17

# USER MANUAL

Кухонные плиты  
Кухонні плити

ZCG56AGW  
ZCG56BGW  
ZCG56CGW  
ZCG56DGW

**RU** **UA**

*la vita è bella*  
**ZANUSSI**  
ITALIAN SINCE 1916





016

Підприємство - виробник: ТОВ «ДЗГ і ЕПА», Україна, 83112, м. Донецьк, пр. Жуковського, 2Б

Побутові плити підприємства - виробника мають сертифікати відповідності в Системах сертифікації ГОСТ Р (Росія)\*, Укр СЕПРО (Україна).

Система управління якістю виробництва плит відповідає вимогам міжнародного стандарту ДСТУ ISO 9001-2001.

Дата виготовлення цього виробу вказана у серійному номері на табличці, що прикріплена до внутрішньої частини господарського відділення. Перша цифра номеру відповідає останній цифрі року виробництва, друга та третя цифри номеру - порядковому номеру тижня. Наприклад, серійний номер 11012345 означає, що виріб зроблений на десятому тижні 2011 року.

## Содержание

Общие указания.....	3	Порядок работы.....	11
Технические данные.....	4	Уход за плитой.....	13
Устройство.....	5	Правила хранения, транспортирования и утилизации.....	14
Панель управления.....	6	Возможные неисправности и методы их устранения.....	15
Требования безопасности.....	7	Дополнительная информация.....	16
Порядок установки и подготовка к работе.....	8		
Настройка плиты на различные типы газов.....	10		

## Общие указания

Выбранная Вами плита отличается простотой и удобством эксплуатации, однако перед началом использования мы рекомендуем внимательно ознакомиться с настоящим руководством. При правильной эксплуатации, соблюдении требований безопасности и приведенных в руководстве указаний плита будет служить Вам на протяжении многих лет.

Специалисты нашего предприятия постоянно работают над улучшением технических характеристик и обновлением дизайна, поэтому в конструкции плиты возможны изменения, не нашедшие отражения в данном руководстве.

Плиты газовые бытовые четырехконфорочные напольные моделей **ZCG56AGW**, **ZCG56BGW**, **ZCG56CGW**, плита газозлектрическая **ZCG56DGW** предназначены для приготовления пищи в бытовых условиях (далее по тексту - плиты).

Согласно классификации по EN 30-1-1:2008, ГОСТ Р 50696-2006, СТБ EN 30-1-1-2005 плиты относятся к классу 2, подклассу 1 (могут быть установлены между двумя кухонными шкафами).

При покупке плиты обязательно проверьте ее комплектность, отсутствие механических повреждений, а также качество изделия в целом.

**⚠ Категорически запрещается вносить какие-либо изменения в конструкцию плиты!**

**⚠ К системе газоснабжения плита должна быть подключена квалифицированным персоналом специализированных организаций, имеющих разрешение (лицензию) на установку и обслуживание газовых приборов - механиками газовой службы или сервисного центра.**

**В случае невыполнения данного требования владелец плиты лишается права на бесплатный ремонт и гарантийное обслуживание в течение гарантийного срока эксплуатации.**

Плиты могут работать на природном газе ГОСТ 5542-87 или сжиженном (баллонном) газе ГОСТ 20448-90 (для Украины - ДСТУ 4047-2001). Перед подключением плиты к системе газоснабжения или баллону следует проверить, отвечают ли условия подключения (вид и давление газа) ее настройке на момент продажи.

Для подключения к электросети напряжением 220 В переменного тока частотой 50 Гц плиты оснащены специальным термостойким шнуром питания. При его повреждении, во избежание опасности, замена осуществляется изготовителем или сервисным центром.

## Технические данные

Модель, виды и давления газов, на которых может работать плита, указаны в табличке, расположенной в хозяйственном отделении плиты. Вид и давление газа на которые настроена плита изготовителем, указаны на упаковке и в табличке, прикрепленной на задней стенке плиты.

Перевод плиты на другое давление газа осуществляется заменой форсунок, которое выполняет механик газовой службы или сервисного центра. Характеристики форсунок в зависимости от тепловой мощности горелок, вида и давления газа приведены ниже в таблице.

Тип горелки	Тепловая мощность горелки, кВт	Вид и номинальное давление газа	Диаметр отверстия форсунки, мм	Маркировка форсунки	Расход сжиженного газа, г/час
вспомогательная горелка	0,75	природный G20 13mbar	0,75	75	—
	0,75	бутан G30 28-30mbar	0,45	45	54
	0,65	пропан G31 28-30mbar	0,45	45	46
горелка средней мощности	1,7	природный G20 13mbar	1,1	110	—
	1,7	бутан G30 28-30mbar	0,65	65	124
	1,45	пропан G31 28-30mbar	0,65	65	104
горелка большой мощности	2,65	природный G20 13mbar	1,4	140	—
	2,75	бутан G30 28-30mbar	0,85	85	200
	2,35	пропан G31 28-30mbar	0,85	85	168
горелка духового шкафа	2,65	природный G20 13mbar	1,4	140	—
	2,9	бутан G30 28-30mbar	0,85	85	211
	2,5	пропан G31 28-30mbar	0,85	85	178

Наименование параметра	
КПД горелок варочной поверхности, %, не менее	52*/59**
Рабочий диапазон нагрева в духовом шкафу:	
- минимальная температура в духовом шкафу, °C, не более	160
- максимальная температура в духовом шкафу, °C, не менее	270
Полезный объем духового шкафа, дм <sup>3</sup> , не менее:	
- ZCG56AGW, ZCG56BGW, ZCG56CGW	62
- ZCG56DGW	57
Напряжение электрической сети, В	220±22
Номинальная частота, Гц	50
Номинальная мощность лампы освещения духового шкафа, Вт	15
Мощность нагревательного элемента (ТЭНа) гриля (только для плиты ZCG56DGW), кВт	1,8
Размер плиты (без учета выступающих на передней и верхней поверхностях элементов обслуживания и декоративных элементов):	
- высота (до верхней части варочной поверхности)	850±5
- глубина	615±5
- ширина (по краям боковых стенок)	500±5
Масса (нетто) плиты, кг, не более:	
- ZCG56AGW	44,0
- ZCG56BGW	44,0
- ZCG56CGW	44,0
- ZCG56DGW	45,0

\* - рассчитана согласно ГОСТ Р 50696-2006, СТБ ЕН 30-2-1-2004;

\*\* - рассчитана согласно ДСТУ 2204-93.

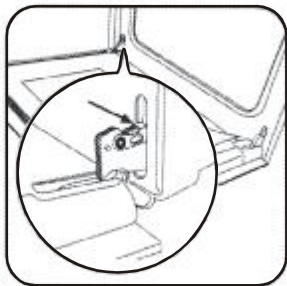
## Можливі несправності та методи їх усунення

**Увага! Перед проведенням робіт з усунення несправностей вимкніть плиту з електромережі!**

Неисправность, ее внешнее проявление, дополнительные признаки	Вероятная причина	Методы устранения
Не запалюється газ біля отворів пальника варильної поверхні	Забруднилися отвори	<b>Здійснюється працівниками сервісної служби.</b> Прочистити отвори
Не запалюється пальник духової шафи через запальний отвір	Неправильно встановлено запальник	<b>Здійснюється працівниками сервісної служби.</b> Встановити пальник так, щоб струмінь газу попадав в його канал
Газ не розпалюється від електророзпалу при наявності іскри	Неправильно встановлена свічка запалювання	<b>Здійснюється працівниками сервісної служби.</b> Встановіть свічку запалювання
Газ не розпалюється від електророзпалу при відсутності іскри	Несправна електропроводка	<b>Здійснюється працівниками сервісної служби.</b> При вимкненій з мережі плиті перевірити електропроводку.
	Забруднений розсікач	<b>Здійснюється працівниками сервісної служби.</b> Зачистити зовнішню поверхню розсікача металеву щіткою
При вимкненні освітлення духовки (в плитах моделей ZCG56CGW, ZCG56BGW, ZCG56DGW) лампа освітлення не горить	Перегоріла лампа освітлення	Повернути проти годинникової стрілки та зняти захисний скляний корпус лампи, розташованої в верхній частині духової шафи. Викрутити лампу та замінити на нову. Встановити захисний корпус лампи на місце
	Відсутність напруги в електромережі	<b>Здійснюється працівниками сервісної служби.</b> Перевірити наявність напруги електричної мережі у розетці. Забезпечити контакт вилки з розеткою.
Гасне полум'я пальника після 10 секунд утримання ручки крана	Не виконана настройка термопари газконтроля	<b>Здійснюється працівниками сервісної служби:</b> Зняти кришку дна духової шафи. За допомогою регулюючих гайок встановити датчик термопари так, що його вільний кінець перебуває в центрі верхньої (самої високотемпературної) частини полум'я пальника

### Примітка

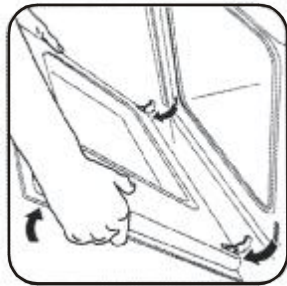
Для освітлення духовки у плиті використовується електрична лампа потужністю 15 Вт, розрахована на температуру експлуатації 300 °C (T300), з цоколем E14



① Повністю відчиніть дверцята і візьміться за обидві петлі.



② Підніміть і поверніть на себе важелі на обох петлях.



③ Зачиніть дверцята духовки до першого положення (наполовину). Потім потягніть уперед і вийміть їх.

Після завершення миття, встановіть дверцята на місце. Для цього, виконайте всі вказані вище дії в зворотному порядку.

## Правила зберігання, транспортування та утилізації

До моменту установлення плити у споживача вона повинна зберігатися у заводській упаковці в закритому приміщенні з природною вентиляцією без штучно регульованих кліматичних умов.

Доставка плит до місця монтажу повинна проводитися у вертикальному положенні.

При транспортуванні плита має бути надійно закріплена, щоб уникнути можливих ударів та переміщення її у транспортному засобі.

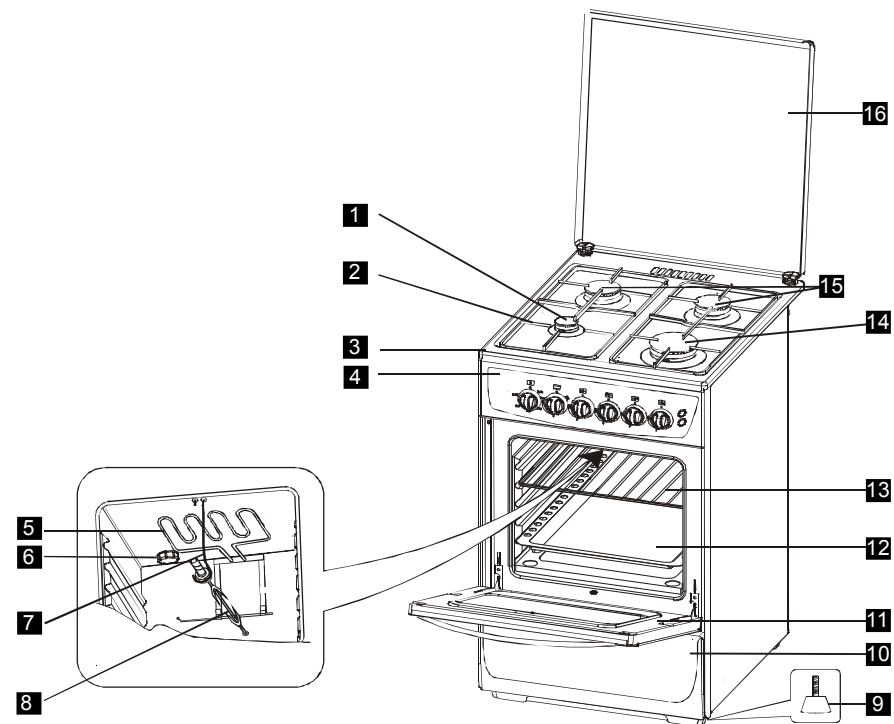
⚠ **Не переміщуйте плиту, тримаючись за ручку дверцят духової шафи та трубу колектора.**

⚠ **УВАГА! Перед початком експлуатації плити необхідно зняти захисну плівку з усіх деталей.**

👉 У випадку, утилізації плити, подбайте про те, щоб зробити її непридатною для використання. Відріжте шнур живлення, приведіть плиту в неробочий стан.

👉 За більш докладною інформацією про утилізацію плити прохання звертатися до місцевої влади, у службу по вивозу й утилізації відходів або в магазин, у якому придбана плита.

## Устройство



- 1 вспомогательная горелка
- 2 решетка варочной поверхности
- 3 варочная поверхность
- 4 панель управления
- 5 ТЭН гриля\*
- 6 подсветка духового шкафа\*\*
- 7 фиксатор\*
- 8 вертел с ручкой\*

- 9 ножка
- 10 дверца хозяйственного отделения
- 11 дверца духового шкафа
- 12 противень для жарения
- 13 решетка духового шкафа
- 14 горелка большой мощности
- 15 горелка средней мощности
- 16 крышка варочной поверхности

\* - для плиты модели **ZCG56DGW**

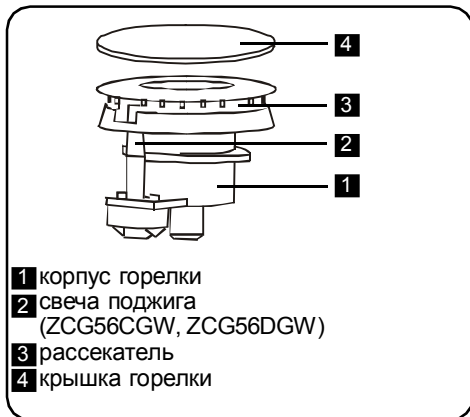
\*\* - для плит моделей **ZCG56BGW, ZCG56CGW, ZCG56DGW**

Плита представляет собой отдельно-стоящее оборудование с духовым шкафом и хозяйственным отделением, используемым для хранения посуды и принадлежностей (противня, решетки).

На варочной поверхности плиты расположены четыре горелки: одна

большой мощности, две средней мощности и одна вспомогательная. Устройство горелки приведено на рисунке ниже.

На варочной поверхности плиты расположены две решетки для установки посуды. В духовом шкафу имеются решетка и противень для жарения.



- 1 корпус горелки
- 2 свеча поджига (ZCG56CGW, ZCG56DGW)
- 3 рассекатель
- 4 крышка горелки

Плиты оснащены четырьмя регулируемыми по высоте ножками для выравнивания оборудования.

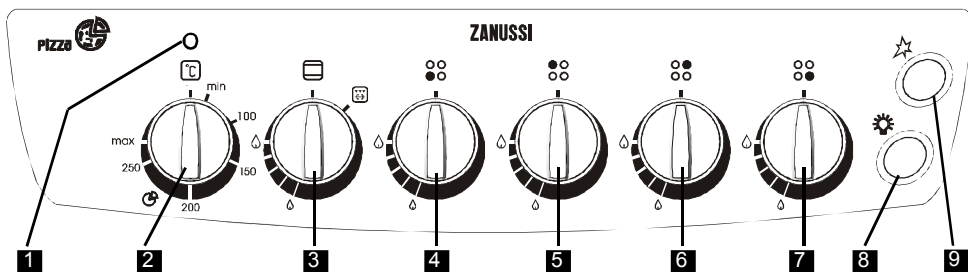
В комплект поставки плиты **ZCG56DGW** входит оборудование гриля (фиксатор и вертел с ручкой).

Духовой шкаф плит **ZCG56BGW**, **ZCG56CGW**, **ZCG56DGW** имеет освещение, для которого используется электрическая лампа мощностью 15 Вт, рассчитанная на температуру эксплуатации до плюс 300°C (T300), с цоколем E14.

Плиты оснащены устройством газконтроля горелки духового шкафа.

Краны горелок имеют фиксированное положение «малое пламя».

## Панель управления



- 1 индикатор включения гриля (только в плите **ZCG56DGW**)
- 2 ручка терморегулятора (только в плите **ZCG56DGW** для регулирования температуры в духовом шкафу при пользовании грилем)
- 3 ручка включения горелки духового шкафа или гриля (**ZCG56DGW**)
- 4 ручка включения левой передней горелки варочной поверхности
- 5 ручка включения левой задней горелки варочной поверхности
- 6 ручка включения правой задней горелки варочной поверхности
- 7 ручка включения правой передней горелки варочной поверхности
- 8 кнопка включения освещения духового шкафа (**ZCG56BGW\***, **ZCG56CGW\***, **ZCG56DGW**)
- 9 кнопка электророзжига (**ZCG56CGW\***, **ZCG56DGW**)

\* - кнопка находится на противоположной стороне панели управления

## Ручки управления кранами горелок 3-7

Символ	Описание	Символ	Описание
I	отсутствует подача газа / положение «Выкл»	☼	включение гриля и вращения вертела
☼	максимальная подача газа («большое пламя»)		
☼	минимальная подача газа («малое пламя»)		

терморегулятора в положение ☼ ; при цьому загоряється індикатор на панелі управління;

– після приготування страви перевести ручки духової шафи та терморегулятора в положення «Вимкнено» (при цьому індикатор згасне), відкрити дверцята.

**⚠ УВАГА! При користуванні грилем скло дверцят духової шафи сильно нагрівається. У зв'язку із цим не рекомендується встановлювати ручку терморегулятора в положення більше 220°C.**

**i Рецепт піци з шинкою і яблуками**  
Приготувати дріжджове тісто на опарі, розкатати в пласт, викласти на деко і змастити томатним соусом. Нарізати соломкою шинку, цибулю кільцями і рівномірно викласти на тісто; наступний шар - нарізані скибочками яблука, останній шар - тушковані в оливковій олії помідори з подрібленим часником і спеціями. Зверху піцу залити сумішшю збитого яйця з тертим сиром і запікати в гарячій духовій

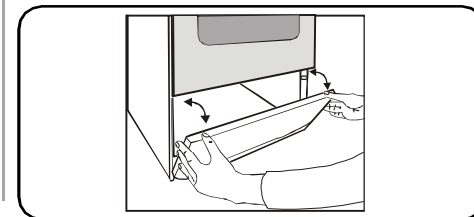
шафі 40 хвилин.

Тісто для піци: борошно пшеничне - 250г, масло вершкове -39г, яйця - 2шт, масло рослинне - 1 ст.ложка, дріжджі - 15г, цукор - 1 ст. ложка, молоко - 120 г, сіль - 0,5 ч.ложки.

Начинка для піци: шинка - 300г, яблука - 4шт, сир (тертий) -100г, оливкова олія - 1ст.ложка, томатний соус - 1 ст.ложка, яйце - 1шт, помідори - 2шт, цибуля ріпчаста - 2шт, часник - 1 зубок, перець чорний мелений, сіль.

## Господарське відділення

Дверцята господарського відділення відчиняються згідно рисунку. Закривати дверцята потрібно до клацання, яке вказує на спрацьовування засувок.



## Догляд за плитою

**⚠ УВАГА!** Перш ніж чистити плиту, вимкніть її та дайте охолонути.

**⚠ Не застосовувати** для чищення плити абразивні порошки, а також миючі засоби, що містять хлор, кислоти й інші агресивні компоненти, що можуть ушкодити поверхню плити. Не використовуйте тверді абразивні очистники або тверді металеві шкребки для очищення скла дверцят духовки, тому що вони можуть подрятати поверхню, яка у результаті може розбитися на осколки.

**⚠ Не залишайте** на емальованих поверхнях плити рідини, що містять у собі кислоти (сік лимона, оцет, виноградний сік тощо).

Забруднення решітки, кришок пальників варильної поверхні та інші можуть видалятися за допомогою речовин для чистки металевих виробів. Канали в розсікачах пальників необхідно чистити твердою щіткою. Після чищення частини

пальників, що знімаються (кришки, розсікачі), ретельно установити на свої місця, тому що неправильна їхня установка може призвести до неповного згоряння газу і ненадійної роботи електророзпалу.

Зовнішні поверхні плити та внутрішні поверхні духової шафи необхідно промивати ганчіркою, змоченою у мильному або содовому розчині і витирати насухо.

Поверхні з нанесеними малюнками необхідно чистити з особливою обережністю, щоб запобігти появі подряпин і потертостей, використовуючи при цьому м'яку ганчірку і нейтральне мило.

Щоб помити дверцята духової шафи, потрібно їх попередньо зняти.

не користуватись пристроєм електро-розпалу до з'ясування причини несправності .

Виньте вилку з розетки, якщо прилад не працює.


3) плита оснащена пристроєм газконтролю, який запобігає подачі газу у випадку припинення процесу горіння, тому потрібно після загорання полум'я протягом 10 с, утримувати натиснутою ручку крана;

4) відпустити ручку і переконатися, що полум'я не згасло.

Для виключення можливості випадкового гасіння полум'я регулювання інтенсивності горіння духової шафи можна здійснювати обертанням ручки крана проти годинникової стрілки. При цьому, відкривши дверцята духової шафи, необхідно стежити за тим, щоб полум'я не згасло. При повороті до упору пальник буде працювати у режимі «мале полум'я».

### Користування духовою шафою

Для спостереження за випіканням і смаженням у духовій шафі можливо користуватись пристроєм освітлення (моделі **ZCG56BGW**, **ZCG56CGW**, **ZCG56DGW**).

Вимкнення та вимкнення освітлення духовки здійснюється кнопкою , що розташована на панелі управління.

Випічку борошняних виробів рекомендується виконувати в посуді, розміщеному на решітці духової шафи та не перекриваючому повністю її площу. Посуд для випічки рекомендується розташовувати так, щоб просвіти між посудом і боковими стінками духової шафи були однакові.

Перед випіканням духову шафу прогріти протягом 10 - 15 хв.

Випікати вироби із тіста рекомендується на третьому рівні зверху:

- дріжджове тісто – протягом 20 - 25 хв;


- бісквіт – протягом 40 - 50 хв;

- вироби з пісочного тіста – протягом 30 - 40 хв.

### Користування грилем

Нагрівальний елемент гриля створює інфрачервоне випромінювання, так само як вугілля в жаровні. Це випромінювання нагріває поверхню м'яса безпосередньо (повітря нагрівається мало). На м'ясі утворюється рум'яна скоринка, яка зберігає м'ясо соковитим та м'яким.

Гриль підходить для приготування страв, що потребують високої температури, таких як телятина, курка, м'ясні стейк, філе та ін.

 Коли гриль включений, для економії електроенергії необхідно дверцята тримати зачиненими.


Для приготування м'яса, курки або інших страв за допомогою гриля (рисунок на стор.19), необхідно:

– встановити фіксатор рожен 7 у духовій шафі, закріпивши менший гачок в отворі, розташованому на верхній частині духової шафи;

– накрутити пластмасову ручку на рожен 8, надіти м'ясо (курку) на рожен через гострий кінець та закріпити за допомогою двох кріпильних вилок з гвинтами;

– вставити до упору гострий кінець рожен в отворі на задній стінці духовки, а другий кінець встановити на фіксатор;


– згвинтити з рожен пластмасову ручку та закрити дверцята духовки;

– включити гриль, встановивши ручку духовки в положення , а ручку терморегулятора на необхідну температуру; при цьому загоряється індикатор на панелі управління;

– після приготування страви перевести ручки духовки та терморегулятора в положення «Вимкнено» (при цьому індикатор згасне), відкрити дверцята, нагвинтити пластмасову ручку на рожен, акуратно зняти його з фіксатора та виїняти із духової шафи.

Для приготування піци за допомогою гриля необхідно:

- поставити форму з піцею на решітку духової шафи;

- включити гриль, встановивши ручку духової шафи в положення , а ручку


### Требования безопасности

Плиты соответствуют требованиям безопасности следующих нормативных документов:


- для потребителей России - ГОСТ Р 50696-2006, ГОСТ Р 51318.14.1-2006, ГОСТ Р 51318.14.2-2006, ГОСТ Р 51317.3.2-2006, ГОСТ Р 51317.3.3-2008;


- для потребителей Украины - ДСТУ 2204-93, ДСТУ IEC 60335-2-6:2002, ДСТУ SICPR-14-1:2004;


- для потребителей Республики Беларусь - СТБ IEC 60335-2008, СТБ МЭК 60335-2-6-2006, СТБ МЭК 61000-3-2-2006, СТБ МЭК-61000-3-3-2005, СТБ EN 30-1-1-2005, СТБ EN 30-1-2-2005, СТБ EN 30-2-1-2004, СТБ EN 30-2-2-2004, СТБ EN 55014-1-2005, СТБ EN 55014-2-2005.

 **Во избежание опасности взрыва, пожара, отравления угарным газом, вредного термического воздействия, поражения электрическим током следует неукоснительно соблюдать требования безопасности, изложенные в настоящем руководстве.**

Конструкция плит **ZCG56BGW**, **ZCG56CGW** в части электробезопасности соответствует II классу защиты от поражения электрическим током, плиты **ZCG56DGW** - I классу.

 Плита **ZCG56DGW** подлежит обязательному заземлению. Для этого она включается в розетку, оснащенную заземляющим контактом. Если у вас не установлена такая розетка следует обратиться к квалифицированному электрику для ее установки (работа производится за счет потребителя).


 Перед включением плиты в электросеть должны быть проверены шнур питания, вилка и розетка на отсутствие видимых нарушений изоляции. При обнаружении признаков замыкания на корпус (пощипывание при касании к металлическим частям) плиту необходимо немедленно отключить и вызвать механика сервисного центра.


 **Отключайте** плиту от электрической сети, вынимая вилку из розетки, во время:

- чистки плиты;
- мытья полов вблизи плиты и под ней;
- выполнения любых работ, связанных с обслуживанием плиты.

Использование прибора для приготовления пищи на газе ведет к повышению температуры и влажности в помещении. Поэтому в помещении кухни должна быть хорошая вентиляция, для чего необходимо держать открытыми естественные вентиляционные отверстия или включить механическое вентиляционное устройство.


Во время работы плиты необходимо открывать форточку для удаления продуктов сгорания.

 При появлении в помещении запаха газа необходимо немедленно закрыть общий газовый кран перед плитой, а также все краны плиты, открыть окна, проветрить помещение.

 До устранения утечки газа не производить никаких работ, связанных с огнем и искрообразованием: не курить, не включать освещение, электроприборы и т.п.

При утечке газа необходимо немедленно вызвать аварийную службу Горгаза или механика сервисной службы.

При отравлении угарным газом, признаками чего являются общая слабость, головокружение, пострадавшего необходимо вынести на свежий воздух и освободить грудную клетку от стесняющей одежды, привести в чувство, уложить, не давая уснуть, вызвать врача.

 **ЗАПРЕЩАЕТСЯ** эксплуатация плиты в помещениях со следующими условиями повышенной опасности:

- особая сырость (помещения, в которых относительная влажность воздуха выше 80%, когда потолок, стены, пол и предметы в помещении покрыты влагой);

• токопроводящие полы (металлические, земляные, железобетонные, кирпичные и т.п.).

### ⚠ ЗАПРЕЩАЕТСЯ

- использовать пар для чистки плиты;
- эксплуатировать плиту **ZCG56DGW** без заземления;
- пользоваться плитой с поврежденным шнуром питания;
- одновременно прикасаться к включенной в электросеть плите и устройствам, имеющим естественное заземление (радиаторы отопления, водопроводные краны и т. п.);
- пользоваться неисправной плитой;
- класть на плиту легковоспламеняющиеся предметы (бумагу, тряпки и т. п.);
- допускать заливание горелок жидкостями;
- сушить над плитой белье;
- допускать к работающей плите детей без присмотра взрослых;
- оставлять работающую плиту без присмотра;
- прикасаться к ТЭНу гриля плиты **ZCG56DGW**;
- использовать газовую плиту для обогрева помещения.

⚠ **ВНИМАНИЕ!** Не оставляйте принадлежности по уходу за плитой (тряпки, моющие вещества) в духовом шкафу или хозяйственном отделении.

При приготовлении пищи решетка варочной поверхности обеспечивает устойчивое положение посуды диаметром не менее 120 мм для всех горелок

## Порядок установки и подготовка к работе

ⓘ Перед установкой оборудования следует снять упаковочные материалы с плиты и принадлежностей. Элементы упаковки (пенополистирол, пленка, металлические скрепки) могут быть потенциально опасными для детей, поэтому выньте упаковку сразу же или уберите ее в недоступное место. Убедитесь в том, что плита не повреждена и полностью укомплектована.

⚠ **Снимите резиновые амортизаторы**, которые установлены на решетках варочной поверхности для избежания царапания при транспортировке плиты.

варочной поверхности и диаметром не менее 90 мм для вспомогательной горелки (для потребителей Украины - не менее 60 мм).

⚠ **ВНИМАНИЕ!** Не допускается использовать посуду с изогнутым дном и диаметром менее указанного выше.

⚠ **ВНИМАНИЕ!** Плита не предназначена для пользования лицами (включая детей) с ограниченными физическими, сенсорными или умственными способностями, или при отсутствии у них жизненного опыта или знаний, если они не находятся под контролем или не проинструктированы о пользовании прибором лицом, ответственным за безопасность.

Не разрешайте детям играть с оборудованием.

⚠ **ВНИМАНИЕ!** Перед открытием крышки варочной поверхности удалите с нее загрязнения.

⚠ **ВНИМАНИЕ!** Перед закрытием крышки необходимо выключить все горелки, варочная поверхность должна быть охлаждена.

⚠ **ВНИМАНИЕ!** Открывать дверцу духового шкафа следует только за ручку, избегая касания горячих поверхностей дверцы.

ⓘ По вопросам ремонта газовых плит обращайтесь в авторизованные сервисные центры.

Установка, настройка и обслуживание плиты у потребителей России должно обязательно производиться с учетом требований Правил безопасности в газовом хозяйстве, утвержденных Госгортехнадзором России Постановлением от 18.07.2000 г. N 41 и Правил технической эксплуатации и требований безопасности в газовом хозяйстве Российской Федерации, утвержденных 20.10.91г. № 70-П.

Плиту следует установить согласно указанию «Правил безопасности в газовом хозяйстве», утвержденных Госгортехнадзором и Строительных Норм

## Порядок работы

### Вімкнення пальників варильної поверхні

Щоб розпалити пальник варильної поверхні сірником, необхідно:

- 1) піднести палаючий сірник до отворів розсікача пальника;
- 2) натиснути та повернути проти годинникової стрілки ручку крана пальника в положення максимальної подачі газу («велике полум'я»).

Щоб розпалити пальник варильної поверхні за допомогою електророзпалу (в плитах моделей **ZCG56CGW**, **ZCG56DGW**), необхідно:

- 1) відкрити максимально кран пальника;
- 2) натиснути кнопку електророзпалу ⚡ на декілька секунд (до запалювання газу).

Якщо пальник не запалився, кнопку електророзпалу вдруге натиснути та відпустити.

⚠ **Якщо після п'ятиразового натиску кнопки електророзпалу або впродовж п'яти секунд пальник не запалився - слід закрити кран та не користуватись пристроєм електророзпалу до з'ясування причини несправності .**

**Виньте вилку з розетки, якщо прилад не працює.**

Для виключення можливості випадкового гасіння полум'я регулювання інтенсивності горіння слід здійснювати подальшим поворотом ручки проти годинникової стрілки. При повороті до упору пальник буде працювати у режимі «мале полум'я».

ⓘ **Можливий варіант поставки плит, в яких передбачена фіксація ручки крана в положенні максимального полум'я. Щоб вивести ручку з цього положення необхідно натиснути її та обернути.**

### Вімкнення пальника духової шафи

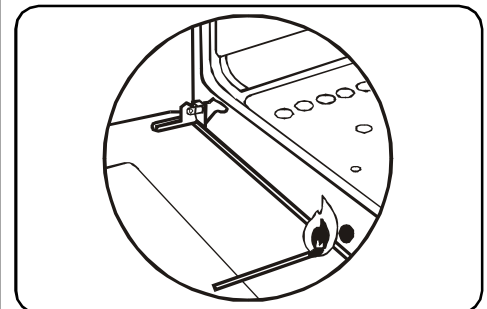
Перед першим користуванням духовою шафою її необхідно вимити мильною або содовим розчином, витерти насухо, а потім запалити на півгодини, щоб видалити

захисне мастило з деяких деталей. Цей процес супроводжується виділенням неприємного запаху, тому перед прокалюванням переконайтеся, що духовка порожня та приміщення добре вентилується.

⚠ **УВАГА!** Дверцята духової шафи під час прокалювання повинні бути відкриті!

Щоб запалити пальник духової шафи сірником необхідно:

- 1) піднести палаючий сірник до запального отвору;



- 2) натиснути і повернути ручку крана духовки проти годинникової стрілки до максимального значення («велике полум'я»), утримувати протягом декількох секунд до появи полум'я;

3) плити оснащені пристроєм газконтролю, який запобігає подачі газу у випадку припинення процесу горіння, тому потрібно після загорання полум'я протягом 10 с, утримувати натиснутою ручку крана;

- 4) відпустити ручку і переконаватися, що полум'я не згасло.

Щоб розпалити пальник духової шафи за допомогою електророзпалу (в плиті моделі **ZCG56DGW**), необхідно:

- 1) відкрити максимально кран пальника;
- 2) натиснути кнопку електророзпалу ⚡ на декілька секунд (до запалювання газу).

Якщо пальник не запалився, кнопку електророзпалу вдруге натиснути та відпустити.

⚠ **Якщо після п'ятиразового натиску кнопки електророзпалу або впродовж п'яти секунд пальник не запалився - слід закрити кран та не**



## Настройка плиты на різні типи газів

**⚠ Виконується тільки спеціалістами сервісних служб.**

Для настройки плити на інший тип газу необхідно:

1. Замінити форсунки пальників на поставлені в комплекті згідно таблиці на стор. 19;
2. Відрегулювати величини малого полум'я;
3. Відрегулювати подачу повітря пальника духової шафи;
4. Замінити етикетку типу газу на задньому кожуху плити.

**⚠ УВАГА! Після перенастроювання плити її необхідно перевірити на відсутність витoku газу.**

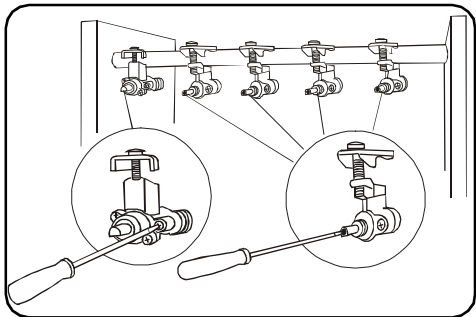
**⚠ Під час виконання всіх цих операцій плита повинна бути відключена від мережі.**

### Заміна форсунок пальників

Виконується за допомогою торцевого ключа 7 мм.

### Регулювання величини малого полум'я

- запалить пальник;
- поверніть ручку крана пальника в положення "мале полум'я";
- зніміть ручку та оберніть регуляційний гвинт, що знаходиться всередині або поруч зі стрижнем крана (можливо, при цьому знадобиться зняти панель управління), до отримання стабільного малого полум'я;

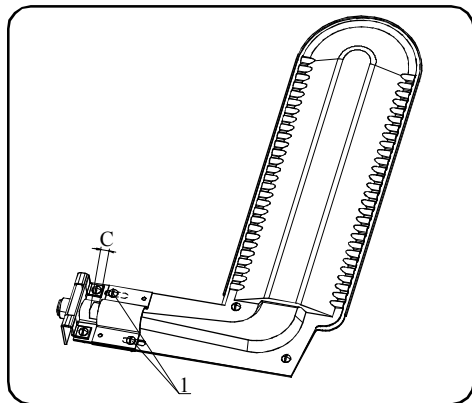


**⚠ у випадку використання зрідженого газу гвинт регуляції повинен бути загвинчен до упору;**

- перевірте, щоб пальник не згасав при різкому повороті крана з положення "великий полум'я" в положення "мале полум'я".

### Регулювання подачі первинного повітря пальника духової шафи

- зніміть кришку нижньої частини духової шафи, відкрутивши гвинти;
- за допомогою викрутки послабте гвинти 1 заслонки та, пересуваючі заслонку вправо чи вліво встановіть розмір повітряного зазору С:
- 5мм - для природного (магістрального) газу,
- 3,5мм - для зрідженого (балонного) газу;
- закрутіть гвинти 1;
- перевірте стабільність полум'я пальника духової шафи.



и Правил, утвержденных Госстроем, на газоснабжение внутренних и наружных устройств.

Все работы по подсоединению плиты к газовым коммуникациям или баллону должны производиться механиками газовой службы или сервисного центра. Работы выполняются за счет потребителя.

Подключение плиты осуществляется через резьбовое соединение трубы коллектора размером G 1/2".

Перед подключением необходимо проверить соответствие установленных на плите форсунок условиям подключения (вид и давление газа), и, в случае необходимости, произвести их замену.

Прибор не следует присоединять к дымоходу, он должен быть установлен в соответствии с указаниями руководства по эксплуатации и действующими правилами. Следует обеспечить меры по вентиляции помещения.

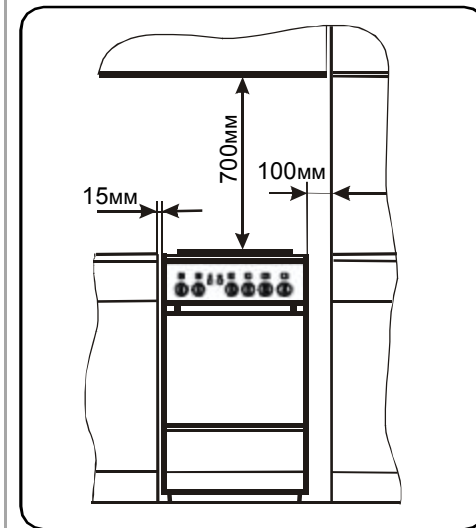
Допускается подключение плиты к газовой сети с помощью гибкого шланга, при этом:

- необходимо выяснить в газовой службе, разрешен ли местными стандартами такой вид подключения;
- гибкий шланг должен иметь сертификат соответствия и документ, указывающий дату изготовления и срок службы;
- шланг должен быть не длиннее 1,5 м;
- шланг не должен быть растянут и перекручен, не должен иметь резких изгибов и уступов;
- шланг не должен проходить в зоне горячего воздуха дымохода и касаться горячих поверхностей плиты;
- шланг должен быть доступен для осмотра по всей длине.

**⚠ ВНИМАНИЕ! При обнаружении механических повреждений, шланг должен быть немедленно заменен. Ремонт шланга недопустим!**

Во время установки плиты необходимо учитывать следующее:

- расстояние от боковой стенки плиты до кухонной мебели и от задней стенки плиты до поверхностей стены должны быть не менее 15 мм;
- расстояние от варочной поверхности плиты до элементов кухонной мебели, расположенных над плитой, должно быть не менее 700 мм;
- мебель, расположенная выше варочной поверхности, должна быть установлена не ближе 100 мм от плоскости боковой стенки плиты.



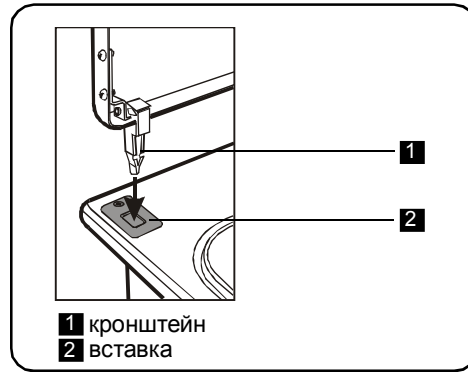
Для выравнивания варочной поверхности поверните регулируемые по высоте ножки по часовой стрелке или против нее.

**⚠ Плиту следует устанавливать непосредственно на пол кухни в соответствии с предусмотренными размерами. Не следует устанавливать плиту на какой-либо предмет (подставку).**

Не сдвигайте плиту с места после монтажа.

Для установки металлической крышки вставьте кронштейны в отверстия вставок.

Питание гриля и освещения духового шкафа, электророзжига горелок осуществляется от электросети напряжением 220 В переменного тока частотой 50 Гц. Для этого необходимо установить розетку ( для плиты ZCG56DGW - с заземляющим контактом) на расстоянии не более 1,5 м от плиты.



1 кронштейн  
2 вставка

## Настройка плиты на различные типы газов

⚠ Выполняется только специалистами сервисных служб.

Для настройки плиты на иной тип газа необходимо:

1. Заменить форсунки горелок на поставляемые в комплекте согласно таблице на стр. 4;
2. Отрегулировать величины малого пламени;
3. Отрегулировать подачу воздуха горелки духового шкафа;
4. Заменить этикетку типа газа на заднем кожухе плиты.

⚠ **ВНИМАНИЕ!** После перенастройки плиты ее необходимо проверить на отсутствие утечки газа.

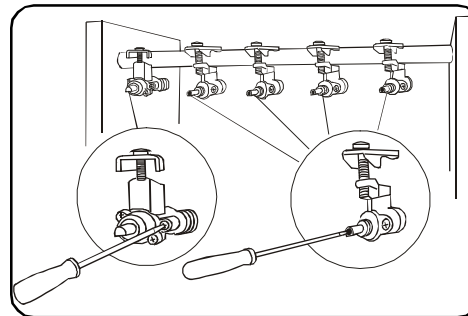
⚠ **ВНИМАНИЕ!** Во время выполнения всех этих операций плита должна быть отключена от сети.

### Замена форсунок горелок

Осуществляется с помощью торцового ключа 7 мм.

### Регулировка величины малого пламени

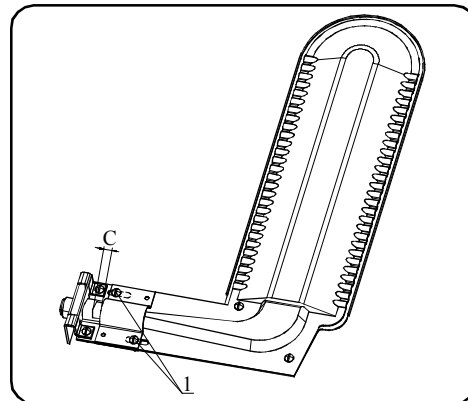
- зажгите горелку;
- поверните ручку крана горелки в положение "малое пламя";
- снимите ручку и поворачивайте регулировочный винт, расположенный внутри или рядом со стержнем крана (возможно, при этом понадобится снять панель управления), пока малое пламя не станет стабильным ;



⚠ **В случае использования сжиженного газа регулировочный винт должен быть завинчен до упора;**

- проверьте, чтобы горелка не гасла при резком повороте крана из положения "большое пламя" в положение "малое пламя".

### Регулировка подачи первичного воздуха горелки духовки



эксплуатации та діючими правилами. Слід забезпечити заходи по вентиляції приміщення.

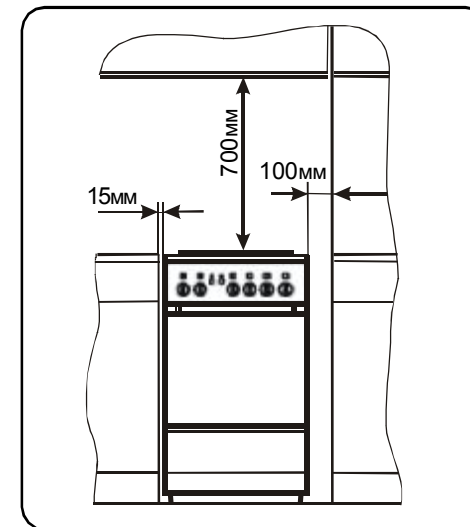
Допускається підключення плити до газової мережі за допомогою гнучкого шланга, при цьому:

- необхідно з'ясувати у газовому господарстві чи дозволений місцевими стандартами такий вид підключення;
- гнучкий шланг повинен мати сертифікат відповідності та документ, що вказує на дату виготовлення та термін служби;
- шланг повинен бути не довше, ніж 1,5 м;
- шланг не повинен бути розтягнутим і перекрученим, не повинен мати різких вигинів та уступів;
- шланг не повинен проходити в межі гарячого повітря димоходу та торкатися гарячих поверхонь плити;
- шланг повинен бути доступний для огляду за всією довжиною.

⚠ **УВАГА!** При виявленні механічних пошкоджень шланг повинен бути негайно замінений. Ремонт шланга не допускається!

Під час встановлення плити необхідно враховувати наступне:

- відстані від бокової стінки плити до кухонних меблів та від задньої стінки плити до поверхонь стіни повинні бути не менше, ніж 15 мм;



• відстань від столу плити до елементів кухонних меблів, розташованих над плитою, повинна бути не менше, ніж 700 мм;

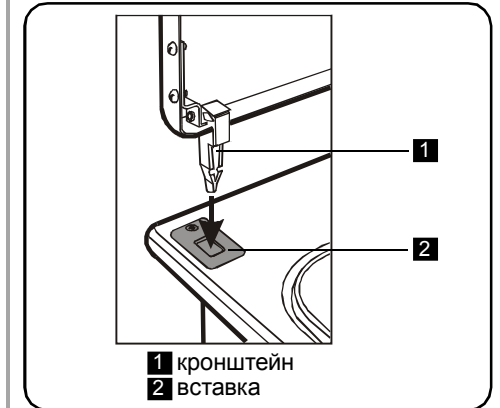
• меблі, розташовані вище за робочу поверхню столу, повинні бути установлені не ближче, ніж 100 мм від бокової стінки плити.

Для вирівнювання варильної поверхні оберніть ніжки плити, що регулюються по висоті, по ходу або проти хода годинникової стрілки.

⚠ **Плиту потрібно встановлювати безпосередньо на підлогу кухні відповідно до передбачених розмірів. Не слід встановлювати плиту на який-небудь предмет (підставку).**

**Не зрушуйте плиту з місця після монтажу.**

Для встановлення металеві кришки вставте кронштейни в отвори вставок.



1 кронштейн  
2 вставка

Живлення освітлення духової шафи та електророзпалів пальників здійснюється від електромережі напругою 220 В змінного струму частотою 50 Гц. Для цього необхідно установити розетку (для плити ZCG56DGW з заземляючим контактом) на відстані не більше, ніж 1,5 м від плити.

- користуватися несправною плитою;
- класти на плиту легкозаймисті предмети (папір, ганчірки тощо);
- допускати заливання пальників рідинами;
- сушити над плитою білизну;
- допускати до працюючої плити дітей без нагляду дорослих;
- залишати працюючу плиту без нагляду;
- торкатися до ТЕНу гриля плити **ZCG56DGW**;
- використовувати газову плиту для обігріву приміщення.

**⚠ УВАГА! Не залишайте приладдя з догляду за плитою (ганчірки, миючі речовини) в духовій шафі або господарському відділенні.**

При приготуванні їжі решітка столу забезпечує стійке положення посуду діаметром не менше, ніж 120 мм для усіх пальників столу та діаметром не менше, ніж 90 мм для допоміжного пальника (для споживачів України - не менше ніж 60 мм).

**⚠ УВАГА! Не допускається** використовувати посуд з вигнутим дном та діаметром менше, вказаного вище.

## Порядок установлення та підготовка до роботи

**i** Перед установленням приладу слід зняти всі пакувальні матеріали з плити та комплектуючих виробів. Елементи упаковки (пінополістирол, плівка, металеві скріпки) можуть бути потенційно небезпечними для дітей, тому викиньте упаковку відразу ж або приберіть її у недоступне місце. Переконайтеся у тому, що плита не ушкоджена та повністю укомплектована.

**⚠ Зніміть гумові амортизатори**, які встановлені на решітках варильної поверхні для запобігання подряпин при транспортуванні плити.

Установлення, настройка та обслуговування плити у споживачів Росії обов'язково повинно виконуватися згідно з вимогами Правил безпеки в газовому господарстві, затверджених Держміськтехнадзором Росії Постановою від 18.07.2000 р. за N 41 та Правил технічної експлуатації і вимог безпеки в газовому господарстві Російської Федерації, затверджених 20.10.91 за №70-П.

**⚠ УВАГА!** Плита не призначена для користування особами (включаючи дітей) з уменшеними фізичними, сенсорними або розумовими здібностями, або при відсутності у них життєвого досвіду або знань, якщо вони не контрольовані або не проінструктовані про користування приладом особою, що відповідає за безпеку.

Не дозволяйте дітям грати з приладом.

**⚠ УВАГА!** Перед відкриванням кришки варильної поверхні видаліть з неї будь-які забруднення.

**⚠ УВАГА!** Перед закриванням кришки необхідно вимкнути пальники, поверхня стола повинна бути охолоджена.

**⚠ УВАГА!** Відкривати дверцята духовки треба тільки за ручку, уникаючи торкання гарячих поверхонь дверцят.

**i** З питань ремонту плит газових звертайтеся до авторизованих сервісних центрів.

Плиту слід установити згідно вказівкам «Правил безпеки у газовому господарстві», затвердженим Держміськтехнаглядом, та Будівельних Норм та Правил, затверджених Держбудом, на газопостачання внутрішніх та зовнішніх пристроїв.

Всі роботи з приєднання плити до газових комунікацій чи балону повинні виконуватися механіками газового господарства або сервісної служби. Роботи виконуються за рахунок споживача.

Підключення плити виконується через нарізне сполучення труби колектора розміром G 1/2"

Перед підключенням необхідно перевірити відповідність установлених на плиті форсунок умовам підключення (вид та тиск газу), та, у разі потреби, провести їх заміну.

Прилад не слід під'єднувати до димоходу, він повинен бути встановлений згідно з вказівками настанови з

- снимите крышку нижней части духового шкафа, открутив винты;
- с помощью отвертки ослабьте винты 1 заслонки и, перемещая заслонку вправо или влево установите величину воздушного зазора С:

5мм - для природного (магистрального)

## Порядок работы

### Включение горелок варочной поверхности

Чтобы разжечь горелку варочной поверхности спичкой, необходимо:

- 1) поднести горящую спичку к отверстиям рассекателя горелки;
- 2) нажать и повернуть против часовой стрелки соответствующую ручку до максимального значения ("большое пламя").

Чтобы разжечь горелку варочной поверхности электророзжигом (в плитах моделей **ZCG56CGW**, **ZCG56DGW**) необходимо:

- 1) открыть максимально кран горелки;
- 2) нажать кнопку электророзжига на несколько секунд (до загорания газа). Если горелка не зажглась, кнопку электророзжига повторно нажать и отпустить.

**⚠ Если после пятикратного нажатия кнопки электророзжига горелка не зажглась, необходимо закрыть кран и не пользоваться электророзжигом до выяснения причины неисправности.**

**Выньте вилку из розетки, если прибор не работает!**

Для исключения возможности случайного погасания пламени регулирование интенсивности горения горелок варочной поверхности рекомендуется производить дальнейшим поворотом ручки против часовой стрелки. При повороте до упора горелка будет работать в режиме «малое пламя».

**i** Возможен вариант поставки плит, в которых предусмотрена фиксация ручки крана в положении максимального пламени. Чтобы вывести ручку из этого положения необходимо нажать на нее и повернуть.

- газа,
- 3,5мм - для сжиженного (баллонного) газа;
- закрутите винты 1;
- проверьте стабильность пламени горелки духового шкафа.

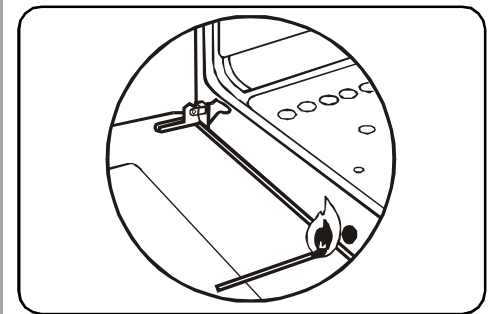
### Включение горелки духового шкафа

Перед первым использованием духовым шкафом следует промыть его мыльным или содовым раствором, насухо вытереть и прогреть в течение 30 минут для удаления веществ, оставшихся после производства. Этот процесс сопровождается выделением неприятного запаха, поэтому перед прокаливанием убедитесь, что духовой шкаф пустой и помещение хорошо вентилируется.

**⚠ Внимание! Дверца духового шкафа при прокаливании должна быть открыта!**

Чтобы разжечь горелку духового шкафа спичкой, необходимо:

- 1) поднести горящую спичку к запальному отверстию;





2) нажать и повернуть против часовой стрелки ручку крана духового шкафа до максимального значения ("большое пламя"), удерживать несколько секунд до появления пламени;

3) т.к. плита оснащена устройством газконтроля, который предотвращает подачу газа в случае прекращения процесса горения, то после загорания пламени необходимо в течение 10 с удерживать нажатой ручку крана;

4) отпустить ручку и убедиться, что пламя не погасло.

Чтобы разжечь горелку духового шкафа электророзжигом (в плите модели **ZCG56DGW**) необходимо:

- 1) открыть максимально кран горелки;
  - 2) нажать кнопку электророзжига  на несколько секунд (до загорания газа).
- Если горелка не зажглась, кнопку электророзжига повторно нажать и отпустить.

 **Если после пятикратного нажатия кнопки электророзжига горелка не зажглась - необходимо закрыть кран и не пользоваться электророзжигом до выяснения причины неисправности.**

**Выньте вилку из розетки, если прибор не работает!**


3) т.к. плита оснащена устройством газконтроля, который предотвращает подачу газа в случае прекращения процесса горения, то после загорания пламени необходимо в течение 10 с удерживать нажатой ручку крана;

4) отпустить ручку и убедиться, что пламя не погасло.

Для исключения возможности случайного погасания пламени регулировку интенсивности горения духового шкафа можно произвести поворотом ручки соответствующего крана против часовой стрелки. При этом, приоткрыв дверцу духового шкафа, необходимо следить за тем, чтобы пламя не погасло. При повороте до упора горелка будет работать в режиме «малое пламя».

### Использование духового шкафа

Для наблюдения за выпечкой и жарением в духовке можно пользоваться устройством освещения (модели **ZCG56BGW**, **ZCG56CGW**, **ZCG56DGW**).

Включение и выключение освещения духового шкафа осуществляется нажатием кнопки , расположенной на панели управления.

Выпечку мучных изделий следует выполнять в посуде, устанавливаемой на решетке духового шкафа и не перекрывающей полностью ее площадь. Посуда для выпечки устанавливается так, чтобы просветы между боковыми

стенками духового шкафа и посудой были одинаковыми.


Перед выпечкой духовку прогреть в течение 10 - 15 мин.

- Выпекать изделия из теста рекомендуется на третьем уровне сверху:
- дрожжевое тесто - в течение 20 - 25 мин;
  - бисквит - в течение 40 - 50 мин;
  - изделия из песочного теста - в течение 30 - 40 мин.

### Использование гриля

Нагревательный элемент гриля создает инфракрасное излучение, так же как угли в жаровне. Это излучение нагревает поверхность мяса непосредственно (воздух нагревается мало). На мясе образуется румяная корочка, которая сохраняет мясо сочным и мягким.

Гриль идеален для приготовления блюд, которые требуют высокой температуры, таких как телятина, курица, мясные стейки, филе и др.

 Когда гриль включен, для экономии электроэнергии необходимо дверцу держать закрытой.

Для приготовления мяса, курицы или др. блюд с помощью гриля (рисунок на стр.5), необходимо:

- установить фиксатор вертела 7, закрепив меньший крючок в отверстии в верхней части духового шкафа;
- накрутить пластмассовую ручку на вертел 8, надеть мясо (курицу) на вертел через острый конец и закрепить с помощью двух крепежных вилок и винтов;
- вставить до упора острый конец вертела в отверстие на задней стенке духового шкафа, а второй конец установить на фиксатор;
- свинтить с вертела пластмассовую ручку и закрыть дверцу духового шкафа;
- включить гриль, установив ручку духового шкафа в положение , а ручку терморегулятора на необходимую температуру; при этом загорится индикатор на панели управления;
- после приготовления блюда перевести ручки духового шкафа и терморегулятора в положение «Выкл»


### Вимоги безпеки

Плити відповідають вимогам безпеки наступних нормативних документів:


- для споживачів Росії - ГОСТ Р 50696-2006, ГОСТ Р 51318.14.1-2006, ГОСТ Р 51318.14.2-2006, ГОСТ Р 51317.3.2-2006, ГОСТ Р 51317.3.3-2008;


- для споживачів України - ДСТУ 2204-93, ДСТУ ІЕС 60335-2-6:2002, ДСТУ SICPR-14-1:2004;


- для споживачів Республіки Біларусь - СТБ ІЕС 60335-2008, СТБ МЭК 60335-2-6-2006, СТБ МЭК 61000-3-2-2006, СТБ МЭК-61000-3-3-2005, СТБ ЕН 30-1-1-2005, СТБ ЕН 30-1-2-2005, СТБ ЕН 30-2-1-2004, СТБ ЕН 30-2-2-2004, СТБ ЕН 55014-1-2005, СТБ ЕН 55014-2-2005.

 **Щоб уникнути небезпеки вибуху, пожежі, отруєння чадним газом, шкідливого термічного впливу, ураження електричним струмом слід неухильно дотримуватися вимог безпеки, викладених у цій настанові.**

Конструкція плит **ZCG56BGW**, **ZCG56CGW** по електробезпеці відповідає **II класу** захисту від поразки електричним струмом, плити **ZCG56DGW** - **I класу**.

 Плита **ZCG56DGW** підлягає обов'язковому заземленню. Для цього вона вмикається в розетку, оснащену заземляючим контактом. Якщо у вас не встановлена така розетка, необхідно звернутися до кваліфікованого електрика для її встановлення (робота виконується за рахунок споживача).


 Перед включенням плити в електромережу повинні бути перевірені шнур живлення, вилка та розетка на відсутність видимих пошкоджень ізоляції. З появою ознаки короткого замикання (пощипування при торканні до металевих частин) плити необхідно негайно відключити і викликати механіка сервісної служби.


 **ВИМИКАЙТЕ** плити з електромережі, витягуючи вилку з розетки під час:

- чистення плити;
- миття підлоги поблизу плити та під нею;
- виконання будь-яких робіт, пов'язаних з обслуговуванням плити.

Використання приладу для приготування їжі на газі веде до підвищення температури та вологості у приміщенні. Тому у приміщенні кухні повинна бути хороша вентиляція, для чого необхідно тримати відкритими природні вентиляційні отвори або включити механічний вентиляційний пристрій.


Під час користування плитою необхідно відкривати квартиру для вилучення продуктів горіння.

 З появою в приміщенні запаху газу необхідно негайно закрити загальний газовий кран перед плитою, а також усі крани плити, відкрити вікна, провітрити приміщення.

 До усунення витоків газу не виконувати ніяких робіт, пов'язаних з вогнем і іскроутворенням: не курити, не вмикати освітлення, електроприлади і т.і.

При витокі газу необхідно негайно викликати аварійну службу Міськгазу або механіка сервісної служби.

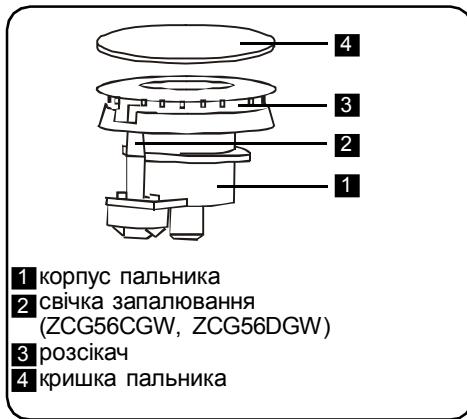
При отруєнні чадним газом, ознаками чого є загальна слабкість, запаморочення, постраждалого необхідно винести на свіже повітря і звільнити грудну клітку від одягу, що стискає, привести в почуття, укласти, не даючи заснути, викликати лікаря.

 **ЗАБОРОНЯЄТЬСЯ** експлуатація плити в приміщеннях зі наступними умовами підвищеної небезпеки:

- особлива вологість (приміщення, в яких відносна вологість повітря вище за 80%, коли стеля, стіни, підлога і предмети в приміщенні покриті вологою);
- струмопровідні підлоги (металеві, земляні, залізобетонні, цегляні тощо).

 **ЗАБОРОНЯЄТЬСЯ**

- використовувати пару для чистення плити;
- користуватися плитою **ZCG56DGW** без заземлення;
- користуватися плитою з пошкодженим шнуром живлення;
- одночасно доторкатися до включеної в електромережу плити і пристроїв, що мають природне заземлення (радіатори опалення, водопровідні крани тощо);



- 1 корпус пальника
- 2 свічка запалювання (ZCG56CGW, ZCG56DGW)
- 3 розсікач
- 4 кришка пальника

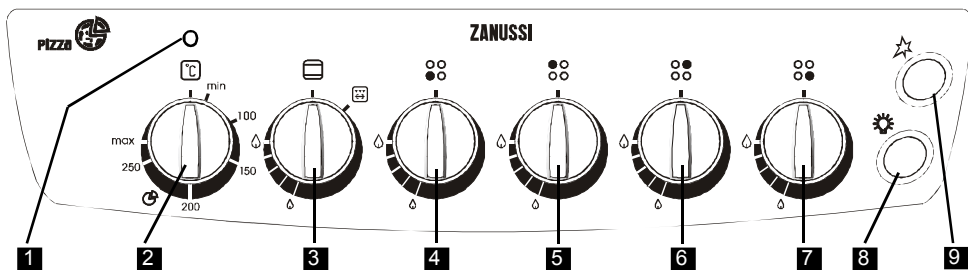
Плита обладнана чотирма ніжками, що регулюються по висоті, за допомогою яких вирівнюється обладнання. В комплект постачання плити **ZCG56DGW** входить обладнання для гриля (фіксатор та рожен з ручкою).

Духова шафа плит моделей **ZCG56BGW, ZCG56CGW, ZCG56DGW** має освітлення, для якого використовується електрична лампа потужністю 15 Вт, розрахована на температуру експлуатації до плюс 300°C (T300), з цоколем E14.

Плити обладнані пристроєм газконтролю пальника духової шафи.

Крани пальників мають фіксоване положення «мале полум'я».

## Панель управління



- 1 індикатор включення гриля (тільки в плиті **ZCG56DGW**)
- 2 ручка терморегулятора (тільки в плиті **ZCG56DGW** для регулювання температур в духовці при користуванні грилем)
- 3 ручка включення пальника духової шафи або гриля (**ZCG56DGW**)
- 4 ручка включення лівого переднього пальника варильної поверхні
- 5 ручка включення лівого заднього пальника варильної поверхні
- 6 ручка включення правого заднього пальника варильної поверхні
- 7 ручка включення правого переднього пальника варильної поверхні
- 8 кнопка включення освітлення духовки (**ZCG56BGW\***, **ZCG56CGW\***, **ZCG56DGW**)
- 9 кнопка електророзпалу (**ZCG56CGW\***, **ZCG56DGW**)

\* - кнопка знаходиться на протилежній стороні панелі управління


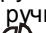
## Ручки управління кранами пальників 3-7

Символ	Опис	Символ	Опис
I	відсутня подача газу / положення «Вимкнено»	☐	включення гриля та обертання рожен
☾	максимальна подача газу («велике полум'я»)		
☾	мінімальна подача газу («мале полум'я»)		

(при этом индикатор погаснет), открыть дверцу, накрутить пластмассовую ручку на вертел, аккуратно снять его с фиксатора и вынуть из отверстия, расположенного на верхней внутренней стенке духового шкафа.

Для приготовления пиццы с помощью гриля необходимо:

- поставить форму с пиццей на решетку духового шкафа;

- включить гриль, установив ручку духового шкафа в положение , а ручку терморегулятора в положение ; при этом загорится индикатор на панели управления;

- после приготовления блюда перевести ручки духового шкафа и терморегулятора в положение «Выкл» (при этом индикатор погаснет), открыть дверцу.

**!** При работе гриля стекло дверцы духового шкафа сильно нагревается. В связи с этим не рекомендуется устанавливать ручку терморегулятора в положение более 220°C.

**i** Рецепт пиццы с ветчиной и яблоками.

Приготовить дрожжевое тесто на опаре, раскатать в пласт, выложить на противень и смазать томатным соусом. Нарезать ветчину соломкой, лук кольцами и равномерно выложить на тесто; следующий слой - нарезанные ломтиками яблоки, последний слой - тушеные в

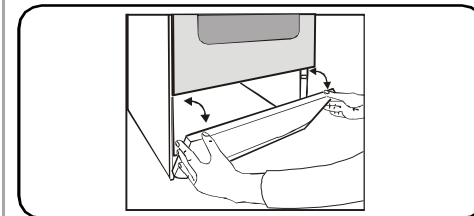
оливковом масле помидоры с измельченным чесноком и специями. Сверху пиццу залить смесью из взбитого яйца с тертым сыром и запекать в горячем духовом шкафу 40 минут.

Тесто для пиццы: мука пшеничная -250г, масло сливочное -39г, яйца -2шт, масло растительное - 1 ст.ложка, дрожжи - 15г, сахар -1ч.ложка, молоко -120г, соль - 0,5ч.ложки.

Начинка для пиццы: ветчина -300г, яблоки -4шт, сыр (тертый) - 100г, масло оливковое - 1ст.ложка, соус томатный - 1ст.ложка, яйцо -1шт, помидоры -2шт, лук репчатый -2шт, чеснок - 1 зубок, перец черный молотый, соль.

## Хозяйственное отделение

Дверца хозяйственного отделения открывается согласно рисунку. Закрывать дверцу следует до щелчка, указывающего на срабатывание защелок.



## Уход за плитой

**!** **ВНИМАНИЕ!** Прежде чем приступать к чистке плиты, выключите ее и дайте остыть.

**!** Не применять для чистки плиты абразивные порошки, а также моющие средства, содержащие хлор, кислоты и другие агрессивные компоненты, которые могут повредить поверхность плиты. Не используйте жесткие абразивные очистители или жесткие металлические скребки для очистки стекла дверцы

духового шкафа, так как они могут поцарапать поверхность, которая в результате может разбиться на осколки.

**!** Не оставляйте на эмалированных поверхностях содержащие кислоту жидкости (сок лимона, винограда, уксус и т.д.).

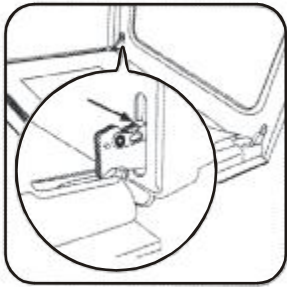
Загрязнение решетки, крышек горелок варочной поверхности, другие загрязнения могут быть удалены при помощи веществ для чистки металлических изде-

лий. Каналы в рассекателях горелок необходимо чистить жесткой щеткой. После чистки съемные части горелок (крышку, рассекатель) тщательно установить на свои места, т.к. неправильная их установка может привести к неполному сгоранию газа и ненадежной работе электророзжига.

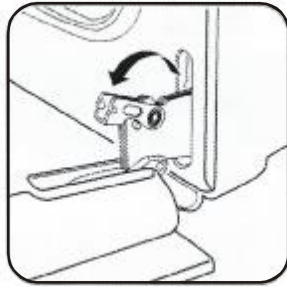
Наружные поверхности плиты и внутренние поверхности духового шкафа необходимо промывать тряпкой, смоченной в мыльном или содовом растворе и вытирать насухо.

Поверхности с нанесенными рисунками необходимо чистить с особой осторожностью, чтобы предотвратить появление царапин и потертостей, используя при этом мягкую тряпку и нейтральное мыло.

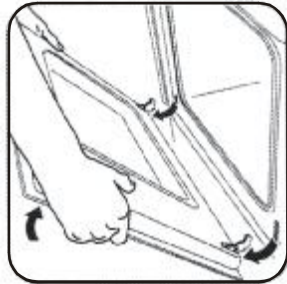
Прежде чем приступать к чистке дверцы духового шкафа, ее необходимо снять.



Откройте дверцу до конца и возьмитесь за обе петли.



Поднимите и поверните на себя маленькие рычажки, расположенные в обеих петлях.



Прикройте дверцу до первого фиксируемого (среднего) положения. Затем потяните ее на себя и извлеките из гнезда.

После завершения процедуры очистки, установите дверцу на место. Для этого, выполните приведенную выше последовательность действий в обратном порядке.

## Правила хранения, транспортировки и утилизации

До установки плиты у потребителя она должна храниться в заводской упаковке в закрытом помещении с естественной вентиляцией без искусственно регулируемых климатических условий.

Доставка плит к месту монтажа должна производиться в вертикальном положении.

Во время транспортировки плита должна быть надежно закреплена, чтобы исключить возможные удары и перемещения внутри транспортного средства.

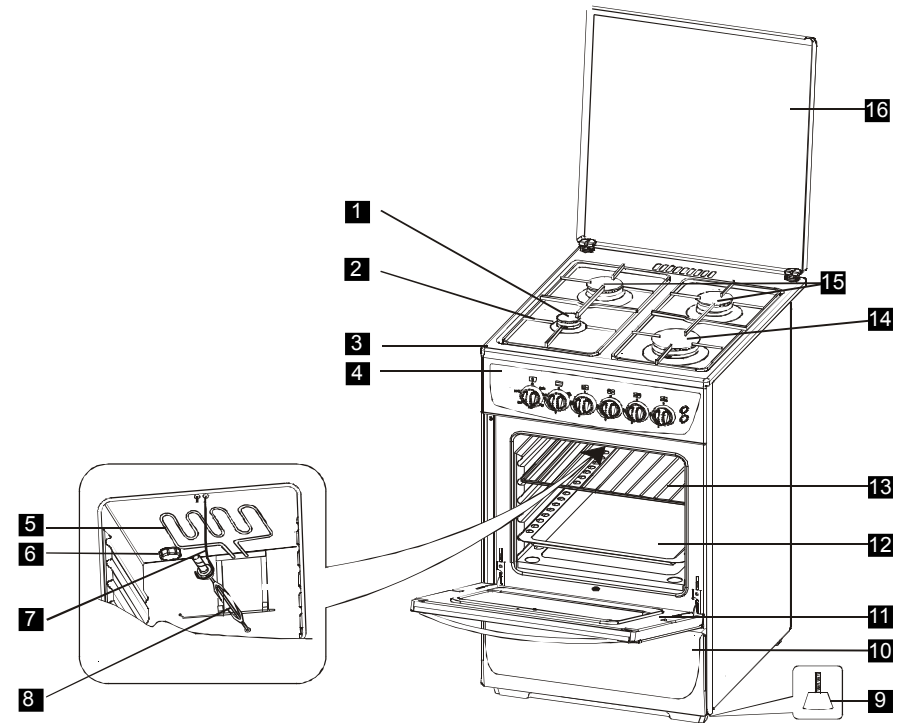
**⚠ Не перемещайте плиту, держась за ручку дверцы духового шкафа или газовую трубу.**

**⚠ ВНИМАНИЕ! Перед началом эксплуатации плиты необходимо снять защитную пленку с ее деталей.**

**🗑** В случае утилизации плиты, позаботьтесь о том, чтобы сделать ее непригодной для использования. Отрежьте шнур питания, приведите плиту в нерабочее состояние.

**🗑** За более подробной информацией об утилизации плиты просьба обращаться к местным властям, в службу по вывозу и утилизации отходов или в магазин, в котором приобретена плита.

## Будова



- 1 пальник допоміжний
- 2 решітка варильної поверхні
- 3 варильна поверхня
- 4 панель управління
- 5 ТЕН гриля\*
- 6 пристрій освітлення духової шафи\*\*
- 7 фіксатор\*
- 8 рожен з ручкою\*

- 9 ніжка
- 10 дверцята господарського відділення
- 11 дверцята духової шафи
- 12 деко для смаження
- 13 решітка духової шафи
- 14 пальник великої потужності
- 15 пальник середньої потужності
- 16 кришка варильної поверхні

\* - для плиты моделі ZCG56DGW

\*\* - для плит моделей ZCG56BGW, ZCG56CGW, ZCG56DGW

Плита являє собою обладнання, що стоїть окремо, з духовою шафою та господарським відділенням, яке використовується для зберігання посуду та приладдя (деко для смаження, решітка).

На варочній поверхні плити розміщені чотири пальники: один великої потужності,

два - середньої потужності, один - допоміжний. Будова пальника приведена на рисунку нижче.

На варочній поверхні плити розташовані дві решітки столу для установлення посуду. Духовка має решітку та деко для смаження.

## Технічні дані

Модель, види і тиск газів, на яких може працювати плита, вказані в табличці, що прикріплена до внутрішньої частини господарського відділення. Вид і тиск газу, на які настроєна плита виробником, вказані на упаковці та в табличці, що прикріплена до задньої стінки плити.

Переведення плити на інший тиск газу здійснюється заміною форсунок, що виконує механік газової служби або сервісного центру.

Характеристики форсунок в залежності від теплової потужності пальників, виду та тиску газу наведені нижче у таблиці.

Тип пальника	Теплова потужність пальника, кВт	Вид та номінальний тиск газу	Діаметр отвору форсунок, мм	Маркування форсунок	Витрата зрідженого газу, г/год
допоміжний пальник	0,75	природний	G20 13mbar	0,75	—
	0,75	бутан	G30 28-30mbar	0,45	54
	0,65	пропан	G31 28-30mbar	0,45	46
пальник середньої потужності	1,7	природний	G20 13mbar	1,1	—
	1,7	бутан	G30 28-30mbar	0,65	124
пальник великої потужності	1,45	пропан	G31 28-30mbar	0,65	104
	2,65	природний	G20 13mbar	1,4	—
	2,75	бутан	G30 28-30mbar	0,85	200
духової шафи	2,35	пропан	G31 28-30mbar	0,85	168
	2,65	природний	G20 13mbar	1,4	—
	2,9	бутан	G30 28-30mbar	0,85	211
	2,5	пропан	G31 28-30mbar	0,85	178

Найменування параметру	
ККД пальників варильної поверхні, %, не менше	52*/59**
Робочий діапазон нагрівання духової шафи:	
- мінімальна температура в духовій шафі, °C, не більше	160
- максимальна температура в духовій шафі, °C, не менше	270
Корисний об'єм духової шафи, дм <sup>3</sup> , не менше:	
- ZCG56AGW, ZCG56BGW, ZCG56CGW	62
- ZCG56DGW	57
Напруга електричної мережі, В	220±22
Номінальна частота, Гц	50
Номінальна потужність лампи освітлення духової шафи, Вт	15
Потужність нагрівального елемента (ТЕНа) гриля (тільки для плити ZCG56DGW), кВт	1,8
Розмір плити (без урахування виступаючих на передній та верхній поверхнях елементів обслуговування та декоративних елементів):	
- висота (до верхньої частини варильної поверхні)	850±5
- глибина	615±5
- ширина (по краях бокових стінок)	500±5
Маса (нетто) плити, кг, не більше:	
- ZCG56AGW	44,0
- ZCG56BGW	44,0
- ZCG56CGW	44,0
- ZCG56DGW	45,0

\* - розрахований згідно ГОСТ Р 50696-2006, СТБ ЕН 30-2-1-2004;

\*\* - розрахований згідно ДСТУ 2204-93.

## Возможные неисправности и методы их устранения

**⚠ Внимание! Перед проведением работ по устранению неисправностей отключите плиту от электросети!**

Неисправность, ее внешнее проявление, дополнительные признаки	Вероятная причина	Методы устранения
Не зажигается газ у отверстия горелки варочной поверхности	Засорились отверстия	<b>Осуществляется работниками сервисной службы.</b> Прочистить отверстия
Не зажигается основная горелка духового шкафа через запальник	Неправильно установлен запальник	<b>Осуществляется работниками сервисной службы.</b> Установить запальник так, чтобы струя газа попадала в канал
Газ не воспламеняется от электророзжига при наличии искры	Неправильно установлена свеча поджига	<b>Осуществляется работниками сервисной службы.</b> Установить свечу поджига
Газ не воспламеняется от электророзжига при отсутствии искры	Неисправна электропроводка	<b>Осуществляется работниками сервисной службы.</b> При выключенной из сети плите проверить электропроводку
	Загрязнен рассека-тель	<b>Осуществляется работниками сервисной службы.</b> Очистить внешнюю поверхность рассека-теля металлической щеткой
При включении освещения духового шкафа (в плитах моделей ZCG56CGW, ZCG56BGW, ZCG56DGW) лампа освещения не горит	Перегорела лампа освещения	Повернуть против часовой стрелки и снять защитный стеклянный корпус лампы, расположенной в верхней части духового шкафа. Открутить лампу и заменить на новую. Установить на место защитный корпус.
	Отсутствие напряжения в электросети	<b>Осуществляется работниками сервисной службы.</b> Проверить наличие напряжения электрической сети в розетке. Обеспечить контакт вилки с розеткой
Гаснет пламя горелки духового шкафа после 10 секунд удержания ручки крана	Не выполнена настройка терморегулятора	<b>Осуществляется работниками сервисной службы:</b> С помощью регулировочных гаек установить датчик терморегулятора так, чтобы его свободный конец находился в центре верхней (самой высокотемпературной) части пламени горелки

### Примечание

Для освещения духовки в плите используется электрическая лампа мощностью 15 Вт, рассчитанная на температуру эксплуатации плюс 300 °C (T300), с цоколем E14.



016

Предприятие - изготовитель: ООО «ДЗГиЭБА», Украина, 83112, г. Донецк, пр. Жуковского, 2Б

Бытовые плиты предприятия - изготовителя имеют сертификаты соответствия в системах сертификации ГОСТ Р (Россия)\*, Укр СЕПРО (Украина).

Система управления качеством производства плит отвечает требованиям международного стандарта ДСТУ ISO 9001-2001.

Дата изготовления данного изделия указана в серийном номере на табличке, прикрепленной к внутренней части хозяйственного отделения плиты. Первая цифра номера соответствует последней цифре года производства, вторая и третья цифры номера - порядковому номеру недели. Например, серийный номер 11012345 означает, что изделие произведено на десятой неделе 2011 года.

## Зміст

Загальні вказівки.....	17	Порядок роботи.....	25
Технічні дані.....	18	Догляд за плитою.....	27
Будова.....	19	Правила зберігання, транспортування та утилізації.....	28
Панель управління.....	20	Можливі несправності та методи їх усунення.....	29
Вимоги безпеки.....	21	Додаткова інформація.....	30
Порядок встановлення та підготовка до роботи.....	22		
Настройка плити на різні типи газів.....	24		

## Загальні вказівки

Плита, яку Ви обрали, відрізняється нескладною і зручною експлуатацією, однак перед початком користування ми рекомендуємо уважно ознайомитися з цією настановою. При правильній експлуатації, дотриманні вимог безпеки та наведених в настанові вказівок плита буде служити Вам протягом багатьох років.

Фахівці нашого підприємства постійно працюють над поліпшенням технічних характеристик і поновленням дизайну, тому в конструкції плити можливі зміни, які не зафіксовані у цій настанові.

Плити газові побутові чотириконфорочні підлогові моделей **ZCG56AGW, ZCG56BGW, ZCG56CGW**, плита газоелектрична **ZCG56DGW** призначені для приготування їжі в побутових умовах (далі по тексту - плити).

За класифікацією по EN 30-1-1:2008, ГОСТ Р 50696-2006 и СТБ EN 30-1-1-2005 плити відносяться до класу 2, підкласу 1 (можуть бути встановлені між двома кухонними шафами).

При покупці плити обов'язково перевірте її комплектність, відсутність механічних ушкоджень, а також якість виробу в цілому.

**⚠ Категорично забороняється вносити будь-які зміни в конструкцію плити!**

**⚠ До системи газопостачання плита повинна бути підключена кваліфікованим персоналом спеціалізованих організацій, що мають дозвіл (ліцензію) на встановлення та обслуговування газових приладів - механіками газової служби або сервісного центру.**

**У випадку невиконання даної вимоги власник плити втрачає право на безкоштовний ремонт і технічне обслуговування протягом гарантійного терміну експлуатації.**

Плити можуть працювати на природному газі ГОСТ 5542-87 або зрідженому (балонному) газі ГОСТ 20448-90 (для України - ДСТУ 4047-2001). Перед підключенням плити до системи газопостачання чи балону слід перевірити, чи відповідають умови підключення (вид та тиск газу) її настанові на момент продажу.

Для підключення до електромережі напругою 220 В змінного струму частотою 50 Гц плити оснащені спеціальним термостійким шнуром живлення. При його пошкодженні, щоб уникнути небезпеки, заміна виконується виробником або сервісним центром.