

**Инструкция по
эксплуатации
Винный
температурный
шкаф
70 81 695**



LIEBHERR

Искусство сохранять свежесть

Благодарим за доверие

Поздравляем Вас с приобретением винного температурного шкафа. Купив это изделие, известное своей надежностью, высоким качеством и простотой эксплуатации, Вы стали обладателем первоклассной техники. Желаем Вам получить массу удовольствия и от эксплуатации шкафа, и от вина, которое будет в нем храниться.

Чем меньше винограда выращивают в местности, тем лучше вкус вина

Для производства вина лучше всего подходят легкие, рыхлые почвы. Свойства почвы влияют на жизнеспособность виноградной лозы, которая, в свою очередь, влияет на качество винограда. Еще один важнейший фактор – климат. Свет и влажность воздуха сильно влияют на формирование букета вина.

Идеальные условия для Ваших вин

Виноградная лоза – крайне чувствительное растение. В течение всего периода созревания – от момента высаживания и до момента сбора винограда и приготовления вина, - она подвергается воздействию трех факторов: света, влажности воздуха и окружающей температуры. Эта чувствительность передается вину и сохраняется даже после розлива в бутылки. Чтобы дать букету вина полностью развиваться и сохранить великолепный аромат, вино должно храниться в совершенных условиях. Эти условия и обеспечивает винный шкаф.



Винный температурный шкаф

Букет и аромат вина полностью раскрывается, когда оно подается к столу при правильной температуре. В Вашем температурном шкафу вина медленно и плавно доводятся до требуемой температуры. Красные и белые вина можно хранить в разных камерах при оптимальных температурах.

Содержание	Страница
Установка	5
Параметры электрической сети	5
Размеры	5
Перенавешивание двери	6
Панель управления	6
Включение и выключение	7
Изменение температуры	7
Вентилятор	7
Дополнительные функции	8
Предупреждающий звуковой сигнал	8
Внутреннее освещение	9
Оснащение	9
Угольный фильтр	10
Схема хранения	10
Размораживание	11
Чистка	11
Устранение неисправностей	12
Меры предосторожности	13
Отключение устройства	13
Утилизация и экологическая безопасность	14
Общие сведения	14

Установка

- Не устанавливайте шкаф под прямыми солнечными лучами или рядом с источниками тепла, например, плитой или радиатором.
- Пол должен быть ровным и плоским. Неровности пола можно компенсировать регулировкой высоты ножек.
- Убедитесь в том, что к винному шкафу обеспечивается беспрепятственный доступ воздуха.
- Согласно стандарту EN 378 объем помещения, в котором устанавливается шкаф, должен составлять 1 куб. м на каждые 8 г хладагента R 600a, содержащегося в нем. В случае утечки хладагента это позволит предотвратить образование в помещении воспламеняемой смеси газа и воздуха. Объем используемого хладагента указан на табличке с техническими характеристиками, расположенной внутри устройства.
- Винный шкаф рассчитан на работу в определенном диапазоне температур окружающего воздуха, который определяется его климатическим классом. Выход за пределы этого диапазона не допускается. Климатический класс шкафа указан на табличке с техническими характеристиками.

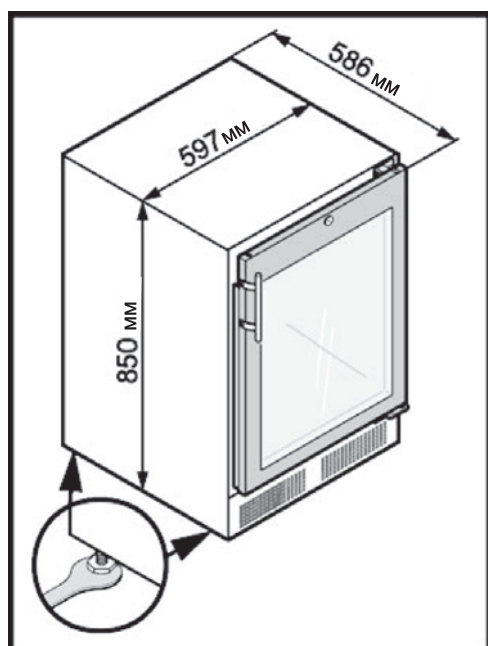
SN = от +10°C до +32°C

SN-ST = от +10°C до +38°C

Параметры электрической сети

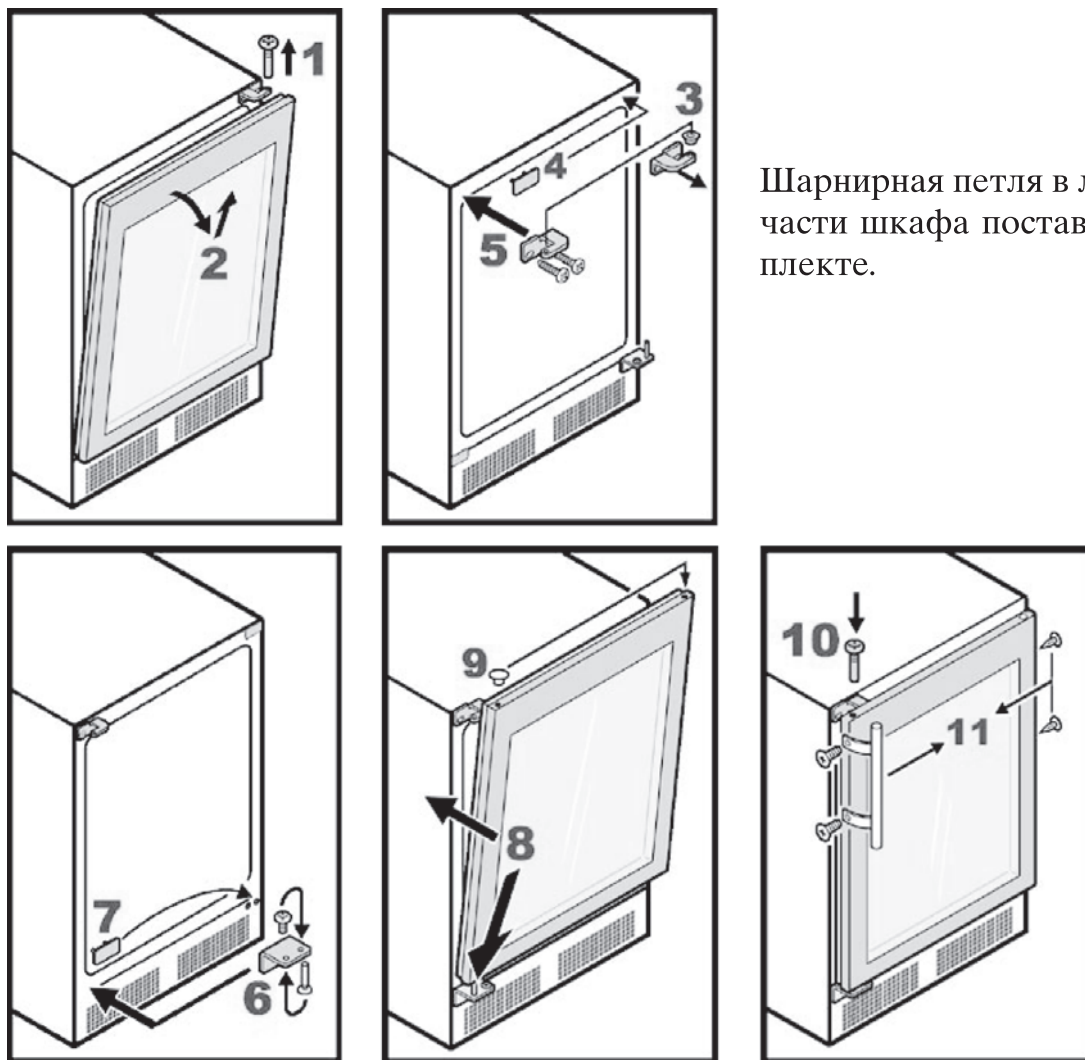
Параметры электросети должны соответствовать значениям, указанным на табличке с техническими характеристиками, которая находится внутри винного шкафа, в его левой верхней части. Розетка, в которую подключается шкаф, должна быть защищена плавким предохранителем, рассчитанным на 10 А и более. Она не должна быть закрыта задней стенкой устройства и к ней должен обеспечиваться свободный доступ.

Размеры



Для коррекции неровности пола отрегулируйте высоту ножек при помощи гаечного ключа, входящего в комплект поставки.

Перенавешивание двери



Шарнирная петля в левой верхней части шкафа поставляется в комплекте.

Панель управления

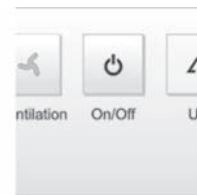


1. Индикатор температуры в нижней секции
2. Индикатор температуры в верхней секции
3. Кнопки изменения температуры в нижней секции
4. Кнопки изменения температуры в верхней секции
5. Кнопка включения/выключения предупреждающего звукового сигнала
6. Кнопка включения/выключения внутреннего освещения
7. Индикатор режима «защиты от детей»
8. Кнопка включения/выключения
9. Кнопка вентилятора

Включение и выключение

Перед первым включением винный шкаф рекомендуется вымыть изнутри (см. раздел «Чистка»). Подключите устройство к сети. Во время первого включения шкафа, а также в случае повышения температуры звучит предупредительный сигнал. Для выключения сигнала нажмите кнопку **Alarm**. Индикатор температуры также начнет мигать.

- Для выключения винного шкафа: Нажмите и удерживайте кнопку **On / Off** [Вкл. / Выкл.] в течение 3 секунд, при этом индикатор температуры гаснет.
- Для включения устройства: Нажмите и удерживайте кнопку **On / Off** [Вкл. / Выкл.] до тех пор, пока не начнет светиться индикатор.



Изменение температуры

Температуру в разных секциях винного шкафа можно регулировать независимо друг от друга.

Для уменьшения температуры: Нажмите кнопку **Down** [Понижение], расположенную
- слева для верхней секции, справа – для нижней секции.

Для увеличения температуры: Нажмите кнопку **Up** [Повышение].

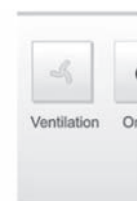
- В процессе изменения температуры ее значение на дисплее мигает.
- Краткое нажатие кнопки позволяет изменить температуру на 1°C.
- По истечении пяти секунд после последнего нажатия кнопки на дисплее появится индикация текущей температуры.



Если на дисплее отображается индикация **F0** или **F1**, винный шкаф неисправен. Обратитесь в ближайший сервисный центр, указав: **тип устройства, индекс и серийный номер**.

Вентилятор

Для включения режима длительного хранения вина нажмите кнопку **Ventilation** [Вентиляция]. Загорится встроенная в кнопку лампочка. Внутри винного шкафа будет поддерживаться такой же микроклимат, как и в винном погребе. Повышенный уровень влажности воздуха предотвращает пересыхание пробок.

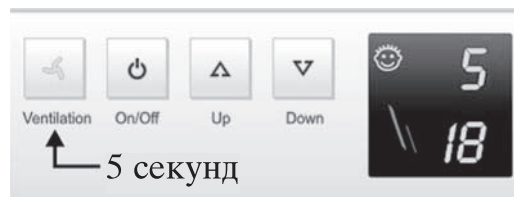


Дополнительные функции

В меню пользователя можно настроить яркость индикации и активировать режим «защиты от детей». Данный режим предназначен для защиты винного шкафа от случайного отключения детьми.

Вход в меню пользователя:

- Нажмите и удерживайте кнопку вентилятора в течение прибл. 5 секунд – подсветка кнопки начнет мигать – на дисплее появится индикация. Это значит, что режим активирован.



Примечание: изменяемое значение будет мигать.

- При помощи кнопок **Up / Down** [Повышение / Понижение] выберите необходимое меню:

c = режим «защиты от детей», **h** = яркость индикации.

- Затем коротким нажатием кнопки вентилятора выберите требуемую функцию:

> В меню «**c**» = режим «защиты от детей» с помощью кнопок **Up / Down** [Повышение / Понижение] выберите

c1 = включить режим или

c0 = отключить режим. Подтвердите выбор нажатием кнопки вентилятора.

Свечение символа ☺ означает, что режим активирован.

> В меню «**h**» = яркость индикации с помощью кнопок **Up / Down** [Повышение / Понижение] выберите

h1=минимальная яркость

h5 = максимальная яркость. Подтвердите выбор нажатием кнопки вентилятора.



Выход из меню пользователя:

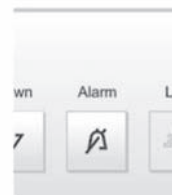
Выход из меню осуществляется нажатием кнопки **On / Off** [Вкл. / Выкл.] либо автоматически через 2 минуты, если не нажата ни одна из кнопок. Устройство переходит в нормальный режим работы.

Предупреждающий звуковой сигнал

Предупреждающий звуковой сигнал поможет уберечь вино от колебаний температуры.

- Сигнал раздается, если дверца шкафа остается открытой более 60 секунд. Предупреждающий звуковой сигнал выключается нажатием кнопки **Alarm**.

- Сигнал также включается, когда температура внутри шкафа значительно повышается или понижается. Индикатор температуры при этом мигает. Предупреждающий звуковой сигнал выключается нажатием кнопки **Alarm**. Индикатор температуры будет мигать до тех пор, пока температура не достигнет заданного уровня.



Внутреннее освещение

Световые панели встроены в обе секции. Внутреннее освещение можно включить и выключить при помощи кнопки **Light**.

Осторожно – лазерное излучение класса 1M. При снятой панели не смотрите на источник освещения через оптические приборы.

Замена источника освещения должна производиться техником сервисного центра либо персоналом, прошедшим специальную подготовку.



Яркость освещения можно настроить.

- Нажмите кнопку **Light**. Загорится встроенная в кнопку индикаторная лампа.
- Нажмите и удерживайте кнопку **Light** и одновременно с этим нажимайте кнопки изменения температуры нижней секции, при этом яркость будет меняться. Кнопка **Down** = понижение яркости, кнопка **Up** = повышение яркости.



Оснащение

Выдвижная полка

Наличие выдвижных полок позволяет быстро и просто вынимать бутылки.

Этикетки

Винный шкаф поставляется в комплекте с держателями этикеток для каждой полки. С их помощью можно пометить, какое именно вино хранится на каждой полке. Если наносить надписи мягким карандашом, то при необходимости их можно будет легко стереть. Дополнительные этикетки можно заказать у дилера.



Установка: Установите держатель на полке (до щелчка), а затем вставьте в него этикетку.

Угольный фильтр

Процесс созревания вина зависит от окружающих условий. При этом решающим фактором для сохранности вина является качество воздуха. Фильтр из активированного угля, установленный в нижней части задней стенки шкафа, обеспечивает поступление воздуха оптимального качества.

Замену фильтра рекомендуется проводить ежегодно. Фильтры можно заказать у дилера.

Замена фильтра: Возьмите фильтр за ручьятку. Поверните его на 90° в любую сторону и выньте.

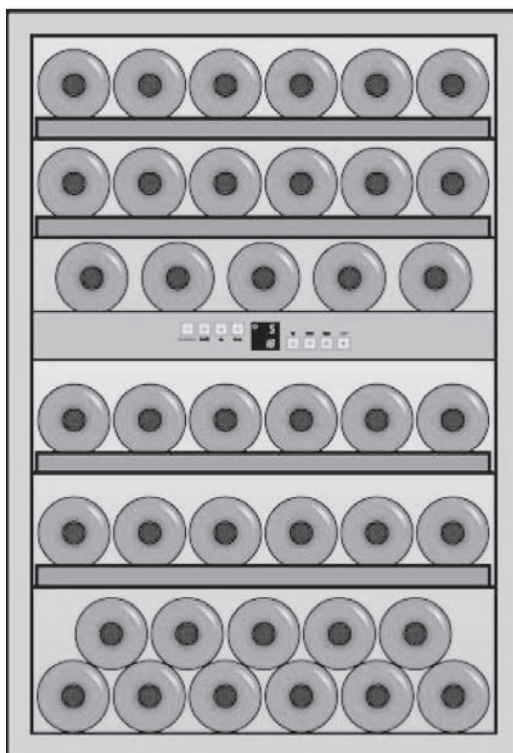
Установка фильтра: Установите фильтр, держа его за ручьятку в вертикальном положении. Поверните его на 90° в любую сторону до щелчка. Фильтр установлен.



Схема хранения

стандартных бутылок объемом 750 мл:

40 БУТЫЛОК



Размораживание

Винный шкаф размораживается автоматически. Вода, которая образуется на задней стенке, стекает в резервуар в задней части шкафа и постепенно испаряется под воздействием теплоты, выделяемой компрессором.

Чистка

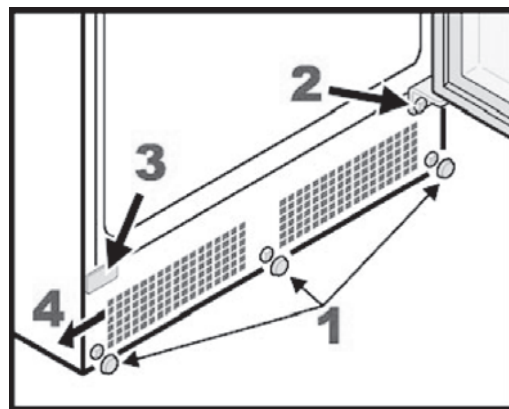
Перед чисткой всегда отключайте винный шкаф. Вытащите шнур питания из розетки или выверните предохранитель.

Не пользуйтесь пароочистителем, это может привести к повреждению шкафа.

- Не пользуйтесь абразивными материалами, чистящими средствами на основе песка, хлора, кислот, растворителей. Все это может вызвать повреждение поверхности и привести к коррозии.
- Для очистки стеклянных поверхностей пользуйтесь составом для чистки стекла, а для очистки поверхностей из нержавеющей стали – специальным средством.
- Внутренняя поверхность шкафа, за исключением деревянной отделки полок, очищается теплой водой с добавлением небольшого количества моющего средства.
- Не допускайте попадания воды в электрические компоненты винного шкафа.
- Протрите все части сухой тканью.
- Не удаляйте табличку с техническими характеристиками.
- Для очистки моторного отсека от пыли снимите нижнюю вентиляционную панель следующим образом:

- 1 Снимите колпачки, выкрутите болты.
- 2 Ослабьте (но не вынимайте) левый болт шарнирного кронштейна.
- 3 Снимите панель.
- 4 Снимите вентиляционную панель, потянув ее влево.

После этого очистите моторный отсек при помощи пылесоса.



После очистки установите панель вентиляции на место. Не забудьте затянуть болт 2 на шарнирном кронштейне.

Устранение неисправностей

Винный шкаф разработан и изготовлен в расчете на длительный срок службы и надежен в эксплуатации. Тем не менее, при возникновении неполадок поверьте, не вызваны ли они нарушением правил эксплуатации. Помните, что в этом случае даже в течение гарантийного срока стоимость обслуживания будет отнесена на счет владельца устройства.

Приведенная далее информация, возможно, поможет Вам самостоятельно определить причину неисправности и устранить ее:

● Шкаф не функционирует:

- Проверьте правильность подключения устройства к сети.
- Проверьте исправность предохранителя.

● Высокий уровень шума при работе устройства:

- Проверьте устойчивость винного шкафа.
- Помните, что при работе он может издавать небольшой шум. Это не является неисправностью.

● Температура внутри винного шкафа слишком высока:

- Проверьте настройки, описанные в разделе «Изменение температуры».
- Проверьте температуру внутри винного шкафа другим термометром.
- Проверьте, правильно ли происходит воздухообмен.
- Убедитесь, что винный шкаф не установлен близко к источнику тепла.

- Обратите внимание на то, что клей, используемый для наклеивания этикеток, может стать причиной образования плесени. Для предупреждения образования плесени тщательно очищайте бутылки от остатков клея.

Если ни одна из перечисленных причин не применима к Вашей ситуации и Вам не удастся самостоятельно определить причину неисправности, обратитесь в ближайший сервисный центр, указав: **тип** (1) устройства, **индекс** (2) и **серийный номер** (3) (все эти данные приведены на табличке с техническими характеристиками).

Табличка с техническими характеристиками находится внутри шкафа в верхней части левой стенки.

The image shows a technical specification label for a wine cabinet. It contains the following information:

- 1**: Index II / III
- 2**: Service-Nr. / No.Service: IIIIII - II
- 3**: A barcode and the text "MADE IN GERMANY".

KLASSE	BRUTTOINHALT	NUTZINHALT	GES / K / G / KE / BIO
CLASSE	GROSS CAPACITY	NET CAPACITY	TOT / R / F / CE / BIO
CLASSE	VOLUME BRUT	VOLUME UTILE	TOT / R / C / CA / BIO
CLASSE	CAPACIDAD BRUTA	CAPAC. UTIL.	TOT / F / C / BO / BIO
II	III	III I	
TYPE	GEFRIEVERMOEGEN		
TYPE	FREEZING CAP.		
TIPO	POUVOIR DE CONGEL.		
II III I	CAPAC. CONGELADORA		

R IIIa : III g
AC III-III V II Hz III W

Меры предосторожности

- Для предотвращения травмы или повреждения шкафа распаковку и установку устройства должны производить не менее двух человек.
- При обнаружении внешних повреждений не включайте шкаф в электросеть и обратитесь к продавцу.
- Для обеспечения безопасной эксплуатации убедитесь, что винный шкаф установлен и подключен к электросети в полном соответствии с данной инструкцией.
- При обнаружении какой-либо неисправности отключите шкаф от электросети. Для этого выньте вилку шнура питания из сетевой розетки или выверните предохранитель.
- При отключении шкафа от сети беритесь за вилку, а не за шнур питания.
- **Любые ремонтные работы должны выполняться только специалистами сервисного центра, поскольку неквалифицированное проведение таких работ представляет серьезную потенциальную опасность для пользователя.** Это также относится и к замене шнура питания.
- Не становитесь на основание, полки или дверцы винного шкафа, и не используйте их как подставку для каких-либо предметов.
- Устройство не предназначено для использования лицами (включая детей) с ограниченными физическими, сенсорными или умственными способностями, а также лицами, не имеющими достаточного опыта в пользовании техникой, если они не были ознакомлены с правилами эксплуатации шкафа лицом, ответственным за их безопасность. Следите, чтобы дети не играли с винным шкафом.
- Избегайте длительного контакта кожи с холодной поверхностью винного шкафа и/или охлажденными/замороженными продуктами. Это может вызвать болевые ощущения, онемение и обморожение. В случае длительного контакта необходимо принять меры предосторожности, например, надеть перчатки.
- **Если Ваш винный шкаф закрывается на замок, не храните ключ рядом с ним или в месте, доступном для детей.**
- Не пользуйтесь электроприборами внутри винного шкафа.
- Не допускайте попадания в шкаф открытого пламени или воспламеняющихся веществ. При перевозке и чистке винного шкафа убедитесь, что контур охлаждения не поврежден. При наличии повреждения уберите все возможные источники возгорания и проветрите помещение.

Отключение винного шкафа

При отключении шкафа на длительный срок выключите его и выньте вилку шнура питания из сетевой розетки или выверните предохранитель. Во избежание появления неприятного запаха вымойте винный шкаф и оставьте дверь открытой.

Утилизация

Упаковка устройства изготовлена из материалов, пригодных для вторичной переработки.

- Гофрированный картон/картон
- Прессованные детали из пенопласта
- Листы полиэтилена
- Полипропиленовые ленты

- **Храните упаковочный материал в месте, недоступном для детей - полиэтиленовые листы и пакеты могут стать причиной удушья!**
- Сдайте упаковочные материалы в ближайший пункт приема вторичного сырья.



Винный шкаф, отслуживший свой срок: Шкаф содержит материалы, пригодные для вторичной переработки, и его необходимо утилизировать в соответствии с установленными правилами.

- Приведите винный шкаф в состояние, непригодное для использования. Для этого отсоедините вилку шнура питания от сетевой розетки, и только после этого перережьте шнур питания. Снимите замок с защелкой, чтобы дети не могли случайно закрыться внутри винного шкафа.
- Перед тем, как сдать отслуживший свой срок винный шкаф в пункт сбора вторичного сырья, убедитесь, что контур охлаждения не поврежден.
- Информация о типе хладагента содержится на табличке с техническими характеристиками.

Информацию о времени и месте приема отслужившей свой срок бытовой техники можно получить у работников жилищно-коммунального хозяйства Вашего района.

Общие сведения

Контур охлаждения проверен, утечек нет.
Устройство соответствует требованиям по электромагнитной совместимости стандарта EN 55014 и Директивы ЕС 87/308/ЕЕС.
Все виды и модели техники постоянно совершенствуются, поэтому производитель оставляет за собой право вносить изменения в оборудование, технологию и форму.

Информация об изготовителе

Liebherr-Hausgeraete Lienz GmbH
A-9900 Лиенц
Др.-Ханс-Либхерр-Штрассе 1
Австрия



ВАЖНО: Данное Гарантийное Свидетельство действительно только для холодильного и морозильного оборудования, **приобретенного и находящегося на территории РФ**. При обнаружении недостатков изделия просим Вас обращаться к Продавцу или в указанный Продавцом Сервисный Центр.

ГАРАНТИЙНОЕ СВИДЕТЕЛЬСТВО

Уважаемый Покупатель!

Благодарим Вас и поздравляем с приобретением высококачественной бытовой холодильной техники компании Liebherr. Компания Liebherr гарантирует Вам надежную работу Вашего холодильного или морозильного оборудования (далее – оборудование, изделие) в течение длительного времени при соблюдении требований инструкции по эксплуатации. Если Вы в течение гарантийного срока в приобретенном оборудовании торговой марки Liebherr обнаружите недостатки, связанные с изготовлением оборудования или использованными материалами, Ваши обоснованные требования будут удовлетворены в соответствии с действующим законодательством РФ при следующих условиях:

Условия гарантийного обслуживания:

- гарантийный срок составляет 24 (двадцать четыре) месяца с документально подтвержденной даты продажи оборудования Потребителю Продавцом;
- в случае отсутствия у Потребителя документов, подтверждающих дату покупки, гарантийный срок рассчитывается от даты изготовления;
- настоящая гарантия распространяется только на изделия, используемые исключительно в личных, семейных, домашних и иных нужд, не связанных с осуществлением предпринимательской деятельности;
- гарантийный срок на комплектующие и запасные части, установленные в изделие в ходе гарантийного и негарантийного ремонта, составляет 6 месяцев со дня передачи исправного изделия Потребителю;
- устранение недостатков в рамках гарантии осуществляется на безвозмездной основе (включая стоимость работ, материалов и транспортировки) авторизованной сервисной службой (уполномоченной сервисной организацией) на дому у Потребителя или в мастерской по усмотрению сервисной службы;
- настоящая гарантия действительна только для официально импортированных на территорию РФ изделий, а также изделий, приобретенных и находящихся на территории РФ;
- компания Liebherr оставляет за собой право по своему усмотрению расширить свои обязательства перед Потребителем по сравнению с требованиями закона и указанными в настоящем свидетельстве обязательствами;
- гарантийное свидетельство должно быть заполнено надлежащим образом, с указанием даты приобретения, модели и серийного номера изделия; серийный номер изделия совпадает с серийным номером, указанным в гарантийном свидетельстве.

Гарантия не распространяется:

- на недостатки изделий, возникших после передачи изделия Потребителю, вследствие нарушения последним правил транспортировки и хранения, а также ненадлежащей эксплуатации;
- на недостатки изделий, возникших вследствие действия обстоятельств непреодолимой силы;
- на недостатки изделий, возникших вследствие действий третьих лиц;
- на недостатки, которые вызваны несоблюдением прилагаемой инструкции по эксплуатации, а также небрежным обращением;
- на недостатки, которые вызваны неправильным подключением и установкой;
- на недостатки изделий, которые возникли дополнительно вследствие эксплуатации изделия с уже имеющимися недостатками;
- на недостатки изделий, вызванные не зависящими от производителя причинами, а именно: несоответствием питающей сети требованиям государственного стандарта, а также техническим параметрам изделия; явлениями природы и стихийными бедствиями, пожарами; домашними и дикими животными, а также насекомыми и грызунами; попаданием внутрь посторонних предметов или веществ, и другими подобными причинами;
- на внешние и внутренние загрязнения, царапины, потертости, сколы, трещины, вмятины и пр., возникшие в процессе транспортировки или эксплуатации, а также другие механические повреждения;
- на изделия, которые подвергались конструктивным изменениям;
- на изделия, которые подвергались ремонту или техническому освидетельствованию неавторизованными сервисными службами;
- на недостатки, возникшие вследствие попыток проведения ремонта Потребителем или неавторизованными сервисными службами;
- на изделия, с которых удален серийный номер или табличка с техническими характеристиками;
- на работы по установке, регулировке, чистке изделия, замене расходных материалов и прочего ухода за изделием;
- на отклонение характеристик оборудования в пределах допусков;
- на лампы накаливания и неоновые лампы, установленные в изделии;
- на изделия, которые были отремонтированы с использованием неоригинальных запасных частей.

Настоящие условия гарантийного обслуживания не ограничивают предусмотренные законом права Потребителей, но дополняют и уточняют права и обязательства, возникающие при заключении договора купли-продажи.

В соответствии с действующим законодательством РФ на холодильное и морозильное оборудование торговой марки Liebherr изготовителем установлен срок службы – 10 лет с момента передачи изделия Потребителю. По истечении установленного срока службы изготовитель не несет ответственности за безопасность изделия. Учитывая высокое качество, надежность и степень безопасности продукции Liebherr, фактический срок эксплуатации может значительно превышать установленный.

Модель: Дата приобретения: . .
Сервисный номер: – Серийный номер: . . .

Наименование и печать продавца	Название Сервисного Центра	Номер наряда	Дата поступления	Дата завершения

С условиями гарантии ознакомлен. Претензий к внешнему виду не имею. Потребитель _____ / _____ /
Товар сертифицирован.

Импортер: ООО «Либхерр-Русланд», 121059, Москва, 1-ая Бородинская ул., д. 5.