

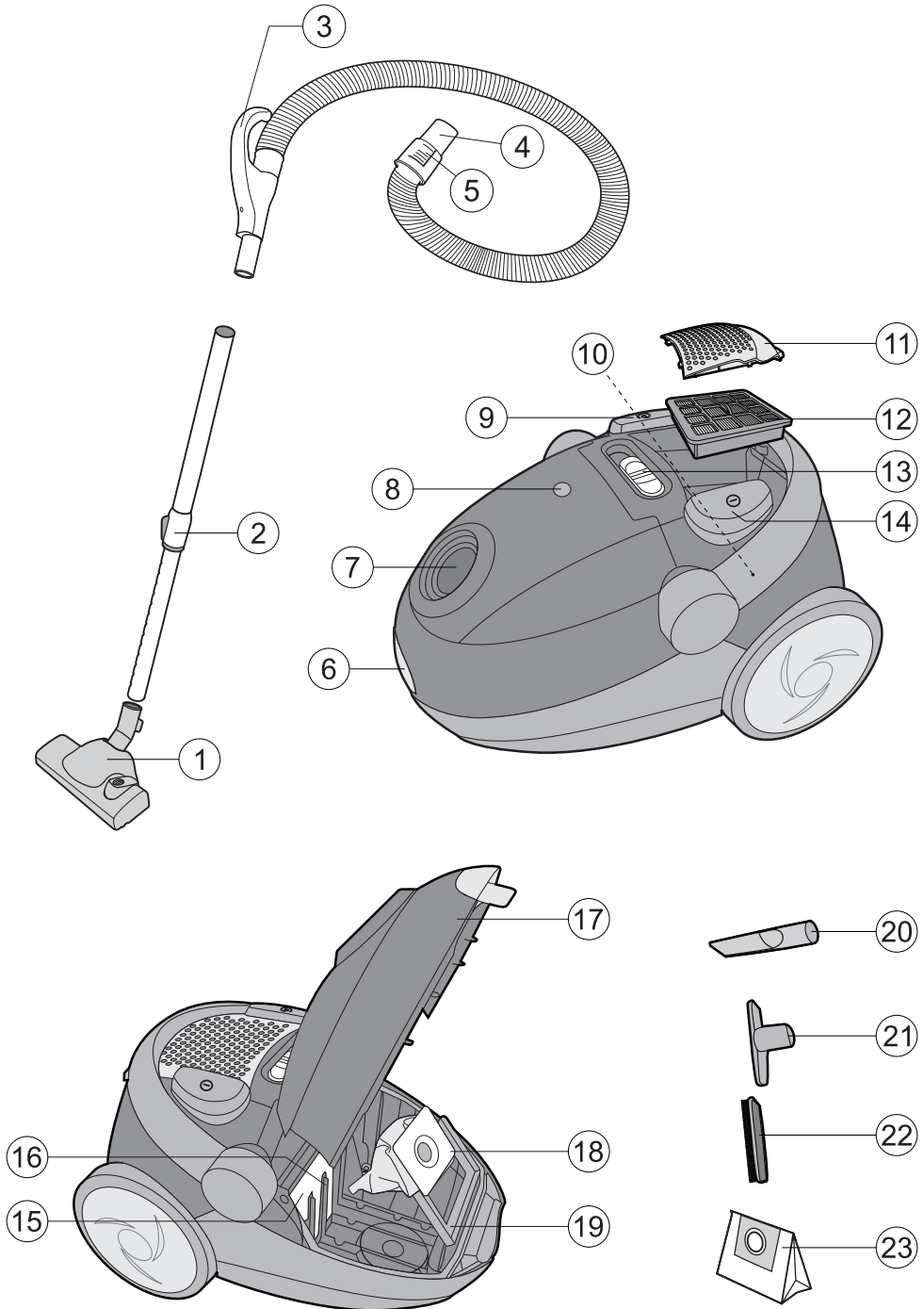
**VT-1809 В/ВК/R**

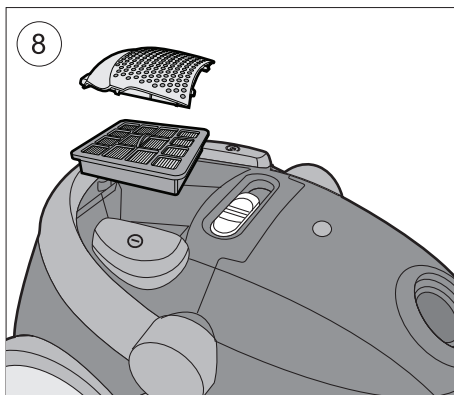
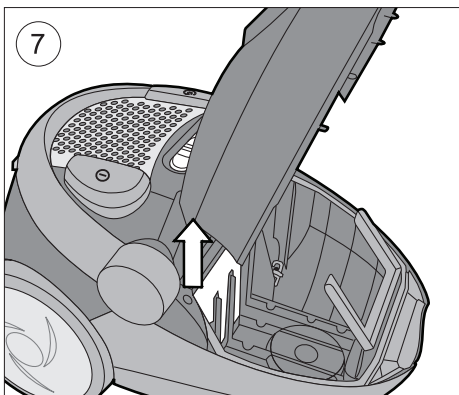
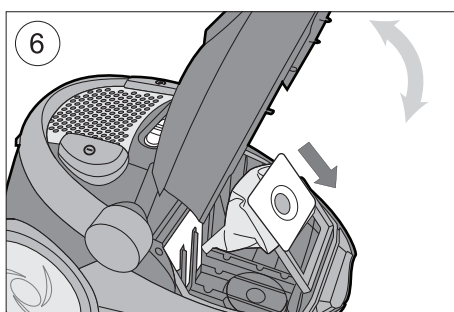
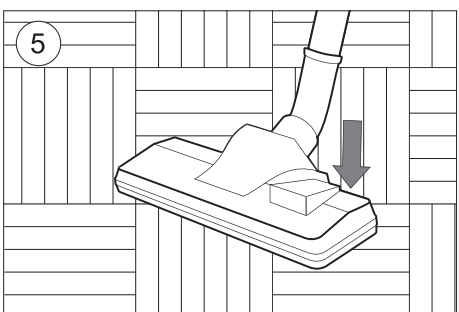
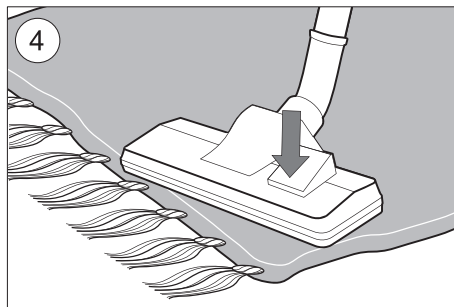
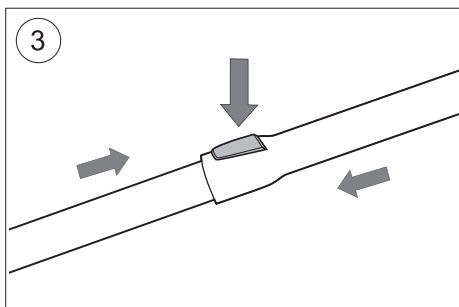
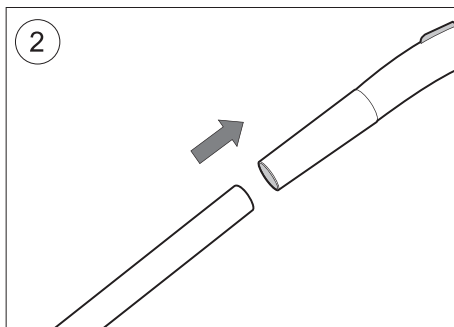
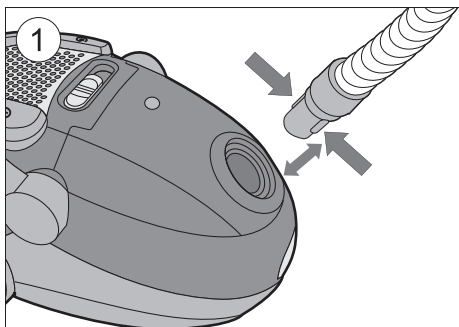
Vacuum cleaner

Пылесос

# Инструкция по эксплуатации

<b>GB</b> Manual instruction	<b>4</b>
<b>DE</b> Die betriebsanweisung	<b>7</b>
<b>RUS</b> Инструкция по эксплуатации	<b>10</b>
<b>KZ</b> Пайдалану нұсқасы	<b>13</b>
<b>PL</b> Instrukcja obsługi	<b>16</b>
<b>CZ</b> Návod k použití	<b>19</b>
<b>UA</b> Інструкція з експлуатації	<b>21</b>
<b>BEL</b> Інструкцыя па эксплуатацыі	<b>24</b>
<b>UZ</b> Фойдаланиш қоидалари	<b>27</b>





## ПЫЛЕСОС

### ОПИСАНИЕ

1. Щетка для пола/ковровых покрытий
2. Телескопическая удлинительная трубка
3. Ручка гибкого шланга
4. Наконечник гибкого шланга
5. Фиксаторы наконечника гибкого шланга
6. Защелка-фиксатор крышки отсека пылесборника
7. Воздухозаборное отверстие
8. Индикатор заполнения пылесборника
9. Кнопка сматывания сетевого кабеля
10. Ручка для переноски
11. Крышка отсека HEPA-фильтра
12. HEPA-фильтр
13. Регулятор мощности
14. Кнопка включения/выключения
15. Входной фильтр
16. Держатель входного фильтра
17. Крышка отсека пылесборника
18. Тканевый пылесборник
19. Держатель пылесборника
20. Щелевая насадка
21. Насадка для чистки мебельной обивки
22. Насадка для пыли
23. Бумажный пылесборник

### ВАЖНЫЕ ИНСТРУКЦИИ ПО МЕРАМ БЕЗОПАСНОСТИ

**Внимательно прочитайте все инструкции перед использованием бытового пылесоса.**

### ПРЕДУПРЕЖДЕНИЕ

Для снижения риска возникновения пожара, поражения электрическим током или получения травм:

- Используйте данное устройство только в бытовых целях и в соответствии с инструкцией по эксплуатации.
- Не оставляйте пылесос без присмотра, когда он включен в сетевую розетку. Всегда вынимайте сетевую вилку из розетки, когда не пользуетесь пылесосом или перед его обслуживанием.
- Для снижения риска удара электрическим током не используйте пылесос вне помещений или на мокрых поверхностях.
- Не разрешайте детям использовать пылесос в качестве игрушки. Особое внимание проявляйте в том случае, если рядом с работающим прибором находятся дети, либо лица с ограниченными возможностями.
- Регулярно проверяйте сетевой кабель на отсутствие повреждений. При обнаружении дефектов сетевого кабеля или в случае ненормальной работы пылесоса, обращайтесь в авторизованный сервисный центр.
- Не используйте сетевой кабель как ручку для переноски, не закрывайте дверь, если сетевой кабель проходит через дверной проем, а также избегайте контакта сетевого кабеля с острыми краями или углами. Во время уборки помещения, запрещается переезжать пылесосом через сетевой кабель - вы можете его повредить.
- Запрещается отключать устройство от сети выдергиванием сетевой вилки из розетки за сетевой кабель. При отключении устройства от сети следует держаться за сетевую вилку.
- Не беритесь за сетевую вилку или пылесос мокрыми руками.

- Во время сматывания сетевого кабеля придерживайте его рукой, не допускайте, чтобы сетевая вилка ударялась о поверхность пола.
- Запрещается закрывать входные и выходные отверстия устройства какими-либо предметами. Запрещается включать устройство, если какое-либо из его отверстий заблокировано.
- Следите за тем, чтобы на входном фильтре не скапливались пыль, пух, волосы и прочий мусор, препятствующий нормальному всасыванию воздуха. Регулярно очищайте входной фильтр.
- Следите за тем, чтобы волосы, свободно висящие элементы одежды, пальцы или другие части тела не находились рядом с всасывающим отверстием пылесоса.
- Всегда сначала отключайте пылесос кнопкой включения/выключения и только потом вынимайте сетевую вилку из розетки.
- Будьте особенно внимательны при уборке на лестничных площадках.
- Запрещается использовать пылесос для сбора легковоспламеняющихся жидкостей, таких как бензин, растворители, а также запрещается использование пылесоса в местах хранения таких жидкостей.
- Запрещается собирать с помощью пылесоса воду или другие жидкости, горячие или дымящиеся сигареты, спички, тлеющий пепел, а также тонкодисперсную пыль, например от штукатурки, бетона, муки или золы. Это может привести к серьезным повреждениям электромотора, а также учтите, что такие случаи не подпадают под действие гарантийных обязательств.

- Не пользуйтесь пылесосом, если не установлены:
  - тканевый или бумажный пылесборник.
  - входной и выходной HEPA-фильтры.

## **ХРАНИТЕ ИНСТРУКЦИЮ В ДОСТУПНОМ МЕСТЕ**

### **МЕРЫ ПРЕДОСТОРОЖНОСТИ**

Если во время уборки резко снизилась всасывающая мощность пылесоса, немедленно выключите пылесос и проверьте телескопическую трубку или гибкий шланг на предмет засорения. Выключите пылесос, и выньте вилку сетевого шнура из розетки – устраните засор, и только потом продолжайте уборку.

- Не производите уборку пылесосом в непосредственной близости от сильно нагретых поверхностей, рядом с пепельницами, а также в местах хранения легковоспламеняющихся жидкостей.
- Вставляйте сетевую вилку в розетку только сухими руками.
- Перед началом уборки уберите с пола острые предметы, чтобы не допустить повреждения пылесборника и фильтров.
- При извлечении сетевой вилки из розетки всегда держитесь за вилку, не тяните за сетевую кабель.

### **СБОРКА ПЫЛЕСОСА**

Полностью распакуйте пылесос и проверьте его на наличие повреждений. Перед включением убедитесь, что напряжение электрической сети соответствует рабочему напряжению пылесоса.

Всегда отключайте пылесос и вынимайте сетевую вилку из розетки во

время замены щеток-насадок, а также во время профилактики.

## 1. Подсоединение и снятие гибкого шланга (рис. 1)

Вставьте наконечник гибкого шланга (4) в воздухозаборное отверстие (7). Вставляйте шланг до щелчка, подтверждающего правильность подсоединения. Для снятия гибкого шланга нажмите на фиксаторы (5) и отсоедините шланг.

## 2. Подсоединение телескопической трубки и насадок

- Подсоедините телескопическую удлинительную трубку (2) к рукоятке гибкого шланга (3) (рис. 2). Выдвиньте нижнюю часть телескопической трубки на необходимую длину, предварительно нажав на кнопку фиксатора (рис. 2).
- Выберите необходимую насадку: щетку для пола /ковров (1), щелевую насадку (20), насадку для чистки мебельной обивки (21), малую щетку (22) и подсоедините ее к телескопической удлинительной трубке (2).

## Щетка для пола/ковровых покрытий (1) (рис. 4, 5)

Установите переключатель на щетке в необходимое положение (в зависимости от типа поверхности, на которой производится уборка).

## Щелевая насадка (20)

Насадка предназначена для чистки радиаторов, щелей, углов и между подушками диванов.

## Насадка для чистки мебельной обивки (21)

Насадка предназначена для чистки

тканевых поверхностей мягкой мебели.

## Малая щетка (22)

Щетка предназначена для сбора пыли с поверхности мебели, наличие ворса препятствует повреждению полированной поверхности мебели. При использовании установите малую щетку (22) на насадку (21).

## Использование тканевого или бумажного пылесборника (Рис. 6)

- Откройте крышку отсека пылесборника (17), взявшись за защелку-фиксатор (6).
- В держатель пылесборника (19), установите тканевый (18) или бумажный пылесборник (23).
- Закройте крышку отсека пылесборника (17).

## Извлечение бумажного или тканевого пылесборника

- Откройте крышку отсека пылесборника (17) и выньте пылесборник.
- Бумажный пылесборник (23) одноразовый и подлежит утилизации при его заполнении.
- Тканевый пылесборник (18) многоразовый, удалите пыль и мусор из него, сдвинув пластмассовый зажим, после этого установите зажим на место.

## ИНСТРУКЦИИ ПО ЭКСПЛУАТАЦИИ

Перед началом работы вытяните сетевой кабель на необходимую длину и вставьте сетевую вилку в розетку. Желтая отметка на сетевом кабеле предупреждает о максимальной длине кабеля. Запрещается вытягивать сетевой кабель дальше красной отметки.

## **Внимание!**

- **Всегда включайте пылесос только с установленным тканевым или бумажным пылесборником (18, 23) и установленными фильтрами (12, 15).**
- **При использовании тканевого (18) или бумажного пылесборника (23) убедитесь в его правильной установке.**

## **Примечание:**

**При неправильно установленном пылесборнике, крышка отсека пылесборника не закроется, всегда проверяйте правильность установки пылесборников, прежде чем закрыть крышку.**

1. Для включения пылесоса нажмите кнопку включения/выключения (14).
2. Во время работы вы можете регулировать мощность всасывания регулятором (13) или механическим регулятором, расположенным на ручке гибкого шланга (3).
3. По окончании уборки в помещении нажмите кнопку включения/выключения (14) и выньте сетевую вилку из розетки.
4. Для сматывания сетевого кабеля нажмите на кнопку сматывания (9) и придерживайте рукой сматывающийся шнур во избежание его захлестывания и повреждения

## **ФУНКЦИЯ АВТОМАТИЧЕСКОГО ОТКЛЮЧЕНИЯ**

Пылесос оснащен функцией автоматического отключения при перегреве электродвигателя.

- При перегреве электродвигателя, срабатывает автоматический терморезистор и пылесос отключится.

- В этом случае немедленно выньте вилку сетевого шнура из розетки.
- Проверьте телескопическую трубку и гибкий шланг на предмет засорения - устраните засор.
- Дайте пылесосу охладиться в течение приблизительно 20-30 минут, прежде чем включить его снова.
- Подключите прибор к электрической сети, включите его, если прибор не включается, это может означать, что в пылесосе имеются повреждения. В этом случае необходимо обратиться в авторизованный сервисный центр для ремонта пылесоса.

## **ОБСЛУЖИВАНИЕ**

Если во время работы пылесоса индикатор заполнения пылесборника (8) переключится на «красный» необходимо заменить или очистить пылесборник. Для этого необходимо сначала выключить пылесос и отключить его от сети, затем заменить бумажный или очистить тканевый пылесборник.

Следите за чистотой входного фильтра (15), поскольку от этого зависит эффективность работы пылесоса; проводите чистку фильтра не менее трех, четырех раз в год, а при сильном засорении - чаще. Замена НЕРА-фильтра (12) осуществляется по мере необходимости.

## **Чистка входного фильтра (15) (Рис. 7)**

- Выключите пылесос и отключите его от сети
- Откройте крышку отсека пылесборника (17), взявшись за защелку-фиксатор (6).
- Выньте входной фильтр (15) по направлению вверх.

- Промойте его теплой водой, тщательно просушите и установите ее на место.
- Закройте крышку отсека пылесборника (17).

## Чистка HEPA-фильтра (12) (Рис. 8)

- Выключите пылесос и отключите его от сети.
- Откройте крышку отсека HEPA-фильтра (11), извлеките HEPA-фильтр (12).
- Промойте HEPA-фильтр (12) под струей слегка теплой воды. Не используйте для промывки фильтра (12) посудомоечную машину.
- Просушите фильтр (12). Запрещается использовать для сушки фильтра фен.
- Вставьте фильтр (12) в отсек для HEPA-фильтра.
- Закройте крышку (11).

## Корпус пылесоса

- Протирайте корпус пылесоса влажной тканью.
- Не допускайте попадания жидкости внутрь корпуса пылесоса.
- Запрещается использовать для чистки поверхности пылесоса растворители или абразивные чистящие средства.

## Комплект поставки

1. Пылесос (с установленными фильтрами и тканевый пылесборником) – 1 шт.
2. Гибкий шланг – 1 шт.
3. Бумажный мешок для пыли – 3 шт.
4. Щетка для пола/ковровых покрытий – 1 шт.
5. Щелевая насадка – 1 шт.
6. Насадка для чистки мебельной обивки – 1 шт.

7. Малая щетка – 1 шт.
8. Инструкция – 1 шт.

## ТЕХНИЧЕСКИЕ ХАРАКТЕРИСТИКИ

Напряжение питания: 220 В ~ 50 Гц  
 Потребляемая мощность: 1800 Вт  
 Мощность всасывания: 350 Вт  
 Матерчатый мешок 3 л + 3 бумажных мешка

*Производитель сохраняет за собой право изменять дизайн и технические характеристики прибора без предварительного уведомления.*

**Срок службы прибора не менее 5-ти лет**



*Данное изделие соответствует всем требуемым европейским и российским стандартам безопасности и гигиены.*

АН-ДЕР ПРОДАКТС ГмБХ, Австрия  
 Нойбаугюртель 38/7А, 1070 Вена, Австрия



