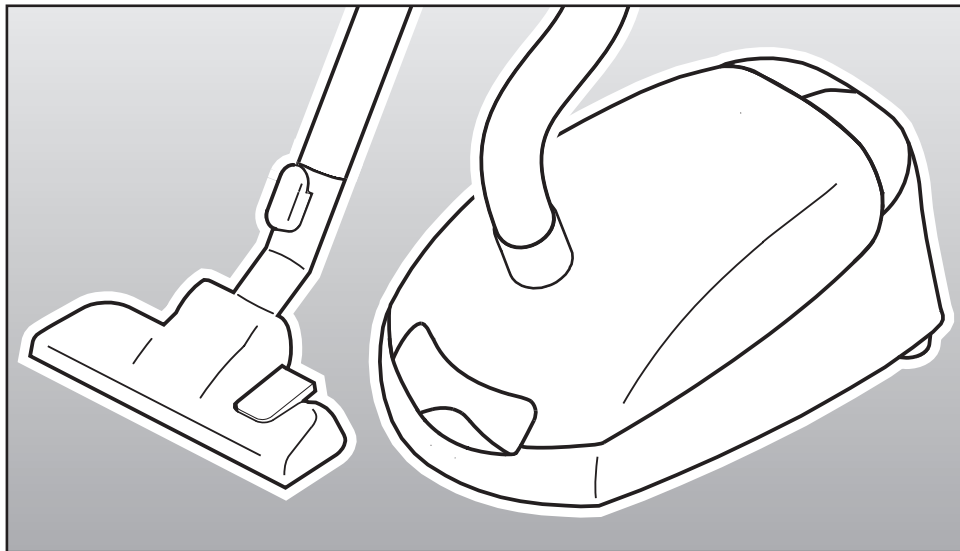


Инструкция по эксплуатации и гарантия качества



Пылесос

В этой инструкции по эксплуатации описаны базовые модели S 2111 - S 2181, а также модели, выпускаемые на их основе, с собственным названием / собственной торговой маркой.

ru - RU, UA, KZ

M.-Nr. 09 196 730

Содержание

Ваш вклад в охрану окружающей среды	3
Описание прибора	4
Указания по безопасности и предупреждения	6
Перед эксплуатацией	9
Использование принадлежностей	13
Эксплуатация	14
Вытяните кабель	14
Включение и выключение	14
Выбор мощности	15
Открывание регулятора расхода воздуха	16
Временная остановка и хранение	17
Техобслуживание	19
Где купить пылесборники и фильтры?	19
Какие пылесборники и фильтры нужны?	19
Когда заменять пылесборник?	20
Как заменить пылесборник?	21
Когда заменять фильтр для защиты двигателя?	22
Как заменять фильтр для защиты двигателя?	22
Когда заменить фильтр выходящего воздуха "Air Clean"?	23
Как заменить фильтр выходящего воздуха "Air Clean"?	23
Оснастка другим фильтром выходящего воздуха	24
Когда заменить фильтры выходящего воздуха Active Air Clean / Active HEPA?	24
Как заменить фильтры выходящего воздуха Active Air Clean / Active HEPA?	24
Когда заменять нитесборники?	25
Как заменять нитесборники?	25
Неисправности	26
Сервисная служба	27
Сертификат (только для РФ)	27
Технические характеристики	28
Гарантия качества товара	29

Утилизация упаковки

Упаковка защищает пылесос от повреждений при транспортировке. Материалы, используемые при изготовлении упаковки, безопасны для окружающей среды и легко утилизируются, поэтому они подлежат переработке.

Введение упаковки в систему переработки материалов позволяет экономить электроэнергию и уменьшает количество отходов. Сдайте упаковку в компанию по утилизации отходов.

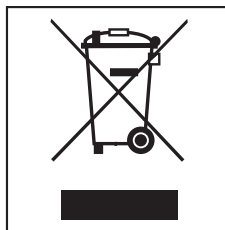
Утилизация пылесборников и использованных фильтров

Пылесборники и фильтры изготовлены из безопасных для окружающей среды материалов. Фильтры можно утилизировать с бытовым мусором. Это касается также пылесборников, если только в них не содержится мусор, запрещенный для утилизации с бытовым мусором.

Утилизация отслужившего прибора

Перед утилизацией выньте из прибора пылесборник и фильтр, эти части выбросьте в бытовой мусор.

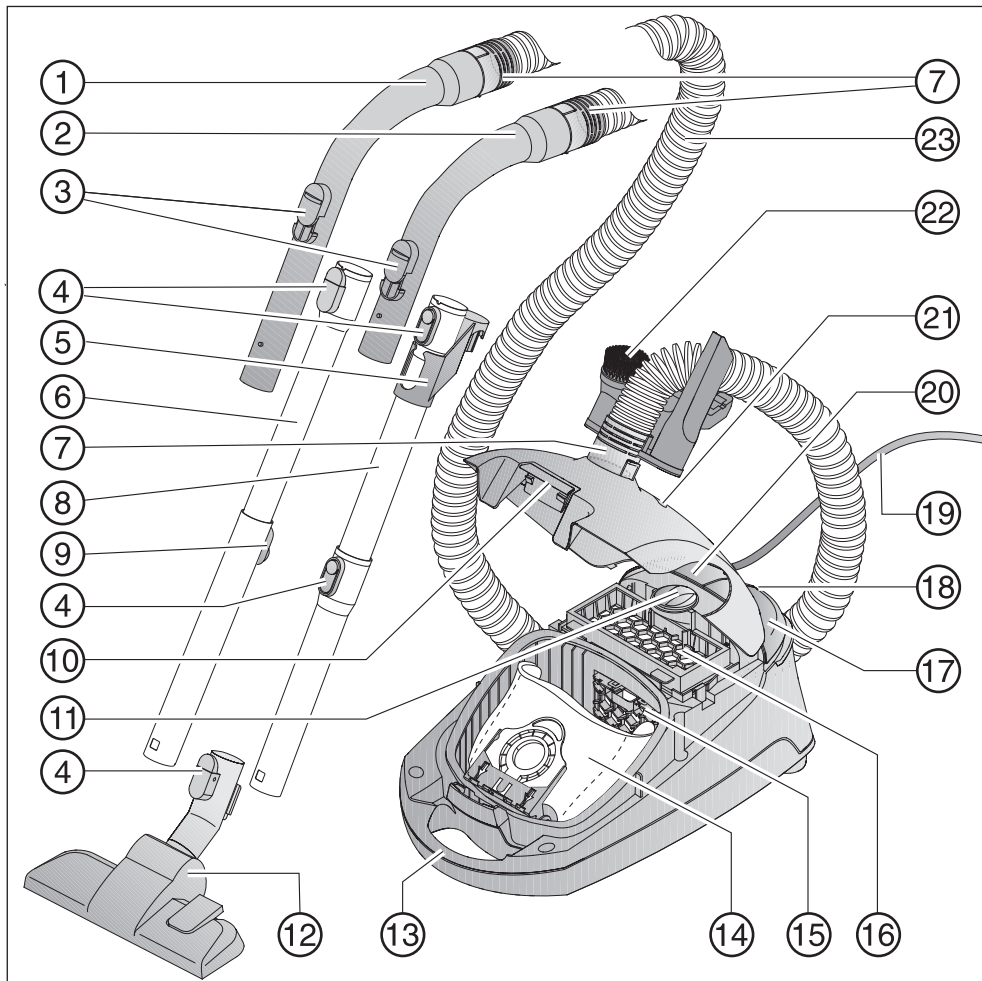
Отслужившие электрические и электронные приборы часто содержат ценные компоненты. В то же время материалы приборов содержат вредные вещества, необходимые для работы и безопасности техники. При неправильном обращении с отслужившими приборами или их попадании в бытовой мусор такие вещества могут нанести вред здоровью человека и окружающей среде. Поэтому не рекомендуется выбрасывать отслужившие приборы вместе с обычным бытовым мусором.



Используйте вместо этого специально оборудованное место для сдачи и утилизации старых электрических и электронных приборов. Узнайте информацию у Вашего продавца.

До момента отправления в утилизацию Ваш отслуживший прибор должен храниться в недоступном для детей месте.

Описание прибора



- ① Рукоятка XXL *
- ② Рукоятка *
- ③ Регулятор расхода воздуха
- ④ Клавиша замка
- ⑤ Область соединения для хранения *
- ⑥ Телескопическая трубка *
- ⑦ Присоединительный патрубок
- ⑧ Трубка EasyLock *
- ⑨ Кнопка регулировки длины телескопической трубки *
- ⑩ Кнопка отпирания крышки пылевого отсека
- ⑪ Регулятор мощности всасывания
- ⑫ Насадка для пола *
- ⑬ Ручка для переноски
- ⑭ Пылесборник
- ⑮ Фильтр защиты двигателя
- ⑯ Фильтр выходящего воздуха Air Clean
- ⑰ Педальная клавиша Вкл / Выкл ①
- ⑱ Система парковки
- ⑲ Сетевой кабель
- ⑳ Педальная клавиша автоматической намотки кабеля
- ㉑ Индикатор замены пылесборника
- ㉒ Держатель для принадлежностей
- ㉓ Гибкий шланг

Нижняя сторона - Держатель для трубки (нет изображения)

* в зависимости от модели, обозначенные таким значком детали оснащения Вашего пылесоса могут отличаться от приведенных на рисунке или отсутствовать.

Дополнительно приобретаемые принадлежности

Для этого пылесоса Вы сможете приобрести принадлежности у Вашего дилера, в сервисной службе Miele или в интернет-магазине на странице www.miele-shop.ru.

Указания по безопасности и предупреждения

Этот пылесос отвечает нормам технической безопасности. Однако, ее ненадлежащее использование может привести к травмам персонала и материальному ущербу.

Перед первым использованием пылесоса внимательно прочитайте данную инструкцию по эксплуатации. В ней содержатся важные сведения по технике безопасности, монтажу, эксплуатации и техобслуживанию пылесоса. Вы обезопасите себя и избежите повреждений прибора.

Бережно храните данную инструкцию и по возможности передайте ее следующему владельцу.

Надлежащее использование

- ▶ Этот пылесос предназначен для использования в домашнем хозяйстве или подобных условиях, например:
 - в магазинах, офисах и подобных рабочих условиях
 - в загородных домах
 - клиентами съемных квартир и других жилых помещений.
- ▶ Прибор не предназначен для использования вне помещений.

▶ Используйте пылесос только для удаления сухой пыли. Нельзя пылесосить людей и животных. Другие области применения, реконструирование прибора и любые изменения недопустимы.

▶ Лицам, которые по состоянию здоровья или из-за отсутствия опыта и соответствующих знаний не могут уверенно управлять пылесосом, не рекомендуется его эксплуатация без присмотра или руководства со стороны ответственного лица.

Если у Вас есть дети

▶ Не оставляйте без надзора детей, если они находятся вблизи пылесоса. Никогда не позволяйте детям играть с пылесосом.

▶ Дети могут пользоваться пылесосом без надзора взрослых, если они настолько освоили работу с ним, что могут это делать с уверенностью. Кроме того, они должны осознавать возможную опасность, связанную с неправильной эксплуатацией пылесоса.

Техника безопасности

▶ Перед эксплуатацией сравните параметры подключения пылесоса, указанные на типовой табличке (сетевое напряжение и частота), с данными электросети. Они должны обязательно совпадать.

▶ Сетевая розетка должна быть защищена предохранителем с номиналом 16 А или 10 А.

Указания по безопасности и предупреждения

▶ Перед применением проверьте пылесос на видимые повреждения. Не используйте поврежденный пылесос.

▶ Гарантийный ремонт пылесоса имеет право производить только авторизованная компанией Miele сервисная служба, в противном случае при последующей неисправности право на гарантийное обслуживание теряется.

▶ Не используйте кабель для переноски пылесоса и не вынимайте вилку из розетки путем вытягивания за кабель. Не перетягивайте кабель через острые края и не заземляйте его.

Избегайте наезда пылесоса на кабель.

Кабель, вилка и розетка могут быть повреждены и могут угрожать Вашей безопасности.

▶ Не используйте пылесос, если кабель поврежден. Поменять поврежденный сетевой кабель можно только вместе с кабельным барабаном. В целях вашей безопасности замену может проводить только авторизованный компанией Miele техник или сервисная служба Miele.

▶ С нижней стороны рукоятки этого пылесоса находится металлическая накладка, которая препятствует неприятному воздействию электростатических разрядов. Следите за тем, чтобы при уборке держать руку на этой накладке.

▶ Всегда выключайте пылесос после использования, при смене насадки и перед началом чистки / техобслуживания и вынимайте сетевую вилку из розетки.

▶ Никогда не окунайте пылесос в воду, проводите только сухую очистку или чистите его с помощью слегка влажной салфетки.

▶ Ремонтные работы имеют право производить только авторизованные фирмой Miele специалисты. Вследствие неправильно выполненных ремонтных работ может возникнуть серьезная опасность для пользователя!

Надлежащее использование

▶ Избегайте при уборке подносить к голове всасывающую насадку или трубку пылесоса.

▶ Не используйте пылесос без мешка для сбора пыли, фильтра защиты двигателя и фильтра выходящего воздуха.

▶ Если пылесборник не вставлен, Вы не сможете закрыть крышку пылевого отсека. Не применяйте силу при закрывании!

▶ Не пылесосьте горящие или тлеющие предметы, например, сигареты или еще не погасшую золу или уголь.

▶ Не пылесосьте жидкости и влажную грязь. Ковры и ковровые покрытия после влажной чистки или обработанные шампунем можно пылесосить только после полного высыхания.

Указания по безопасности и предупреждения

▶ Не пылесосьте тонер. Тонер, который используется, напр., в принтерах или копировальных аппаратах, обладает электропроводностью.

▶ Не пылесосьте легко воспламеняющиеся или взрывоопасные вещества или газы, а также места, где хранятся такого рода вещества.

Принадлежности

▶ При работе с турбощеткой Miele не касайтесь крутящегося вала.

▶ При уборке с использованием рукоятки без вставленной принадлежности следите за тем, чтобы рукоятка не была повреждена.

▶ Используйте только оригинальные пылесборники, фильтры и принадлежности с логотипом "Original Miele". Только в этом случае производитель может гарантировать безопасную эксплуатацию пылесоса.

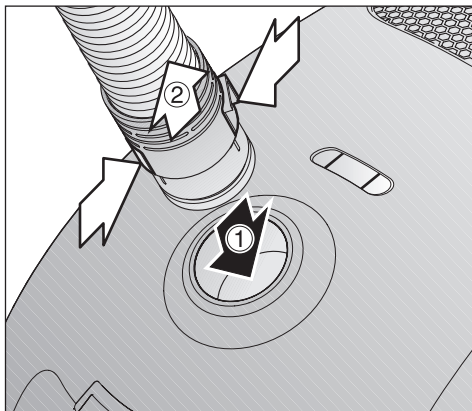
Компания Miele не несет ответственности за повреждения, вызванные несанкционированным применением, неправильной эксплуатацией и несоблюдением указаний по безопасности и предупреждений.

Подсоединение шланга ①

- Вставьте соединительный патрубок во всасывающее отверстие до фиксации.

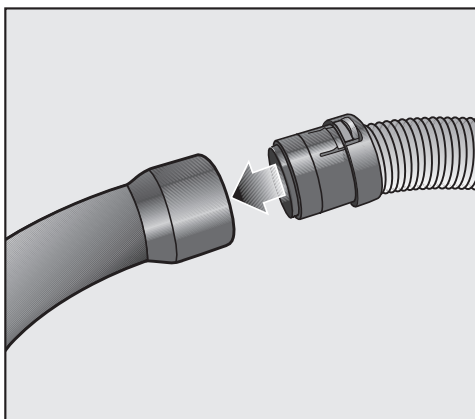
Снятие гибкого шланга ②

- Нажмите на обе клавиши блокировки, расположенные с двух сторон на соединительном патрубке, и выньте его из отверстия.



Состыковка гибкого шланга с рукояткой

- Вставьте другой соединительный патрубок гибкого шланга в рукоятку до отчетливой фиксации.



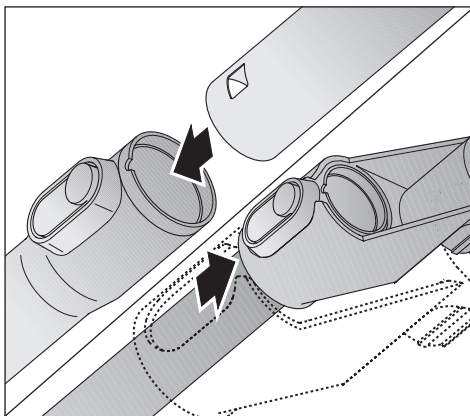
Перед эксплуатацией

В зависимости от модели, всасывающая трубка Вашего пылесоса может быть следующей модификации (см. главу "Описание прибора").

- Всасывающая трубка EasyLock
- Телескопическая трубка

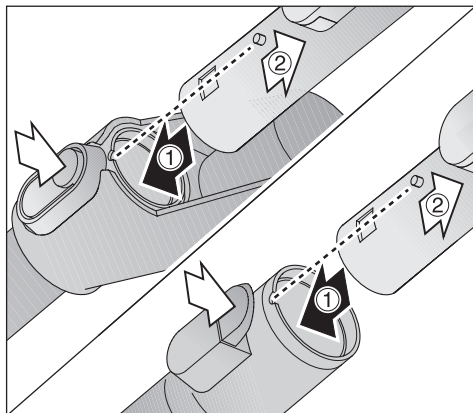
Вставить одну в другую всасывающие трубки EasyLock

- Возьмите трубку с соединительной частью и вставьте во вторую трубку, поворачивая влево и вправо, до фиксации.
- Вдвиньте соединительную часть вверх до фиксации.



Состыковка рукоятки с трубкой ①

- Вставьте рукоятку до отчетливой фиксации в трубку. Для этого необходимо совместить обе части так, чтобы произошла фиксация (см. рисунок).



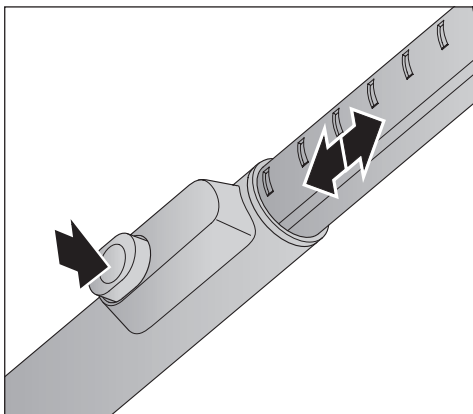
Снятие рукоятки ②

- Нажмите кнопку разблокировки, если Вы хотите разъединить части и вытяните ручку с небольшим поворотом из трубки.

Установка длины телескопической трубки

Эта телескопическая трубка состоит из двух вставленных друг в друга трубок, которые Вы можете выдвинуть одна из другой на наиболее удобную для работы длину.

- Нажмите кнопку регулировки длины телескопической трубки и установите желаемую длину.



Перед эксплуатацией

Присоединение насадки для пола ①

- Вставьте трубку в насадку для пола, вращая ее влево и вправо, до четкой фиксации.

Снятие насадки для пола ②

- Нажмите кнопку разблокировки, если Вы хотите разъединить части и вытяните трубку с небольшим поворотом из насадки для пола.

Регулировка насадки для пола ③

Насадка для пола предназначена для ежедневной уборки ковров, ковровых покрытий и жесткого пола.

Учитывайте, прежде всего, рекомендации по чистке и уходу, которые дает производитель Вашего полового покрытия.

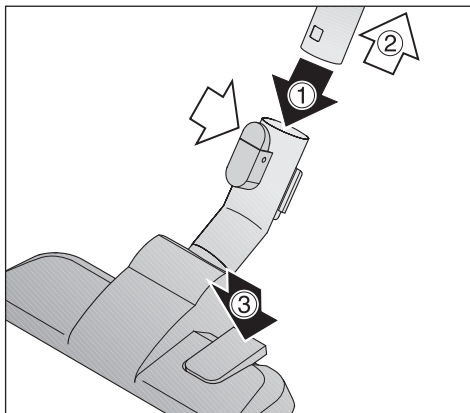
Пылесосьте ковры и ковровые покрытия с убранной щетиной насадки:

- Нажмите pedalную клавишу .

Твердые полы пылесосьте с выдвинутой щетиной насадки:

- Нажмите pedalную клавишу .

Убирайте пол с глубокими щелями или трещинами всегда с насадкой для пола с выступающей щеткой.

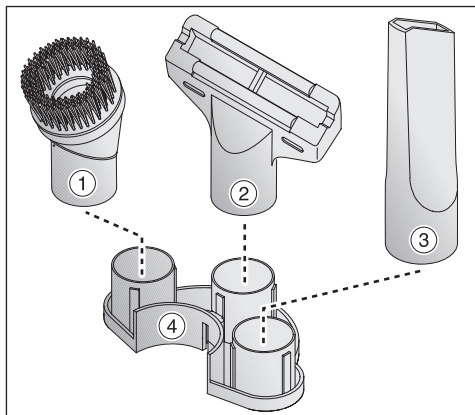


Использование принадлежностей

К пылесосу прилагаются следующие принадлежности:

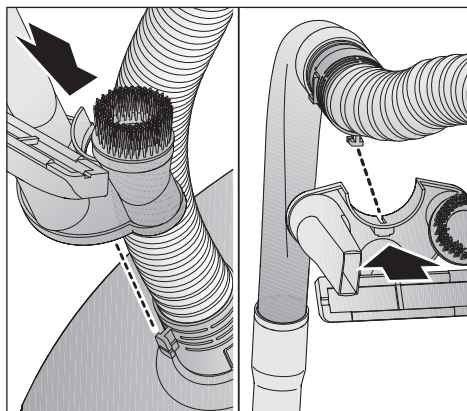
- ① Насадка для щадящей уборки
- ② Насадка для мягкой мебели
- ③ Щелевая насадка
- ④ Держатель для трех принадлежностей

Расположение принадлежностей обозначено на держателе символами.



Держатель для принадлежностей

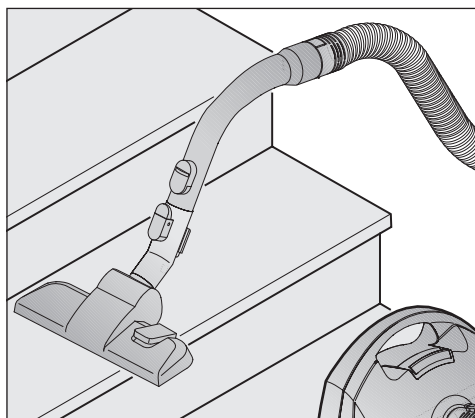
- При необходимости зафиксируйте держатель для принадлежностей на присоединительном патрубке или под шлангом.
- ⑤ В зависимости от модели прилагается фильтр Active Air Clean или Active HEPA, который Вы можете применять вместо обычного фильтра Air Clean (см. главу "Обслуживание - Смена фильтра").



Насадка для пола

также подходит для чистки ступенек лестницы.

Для безопасности пылесосьте ступени по направлению снизу вверх.



Эксплуатация

Вытяните кабель ①

- Вытяните кабель до нужной длины (макс. прим. 5,5 м).

⚠ При эксплуатации прибора в течение более 30 минут необходимо полностью вытянуть кабель, иначе существует опасность его перегрева и повреждения.

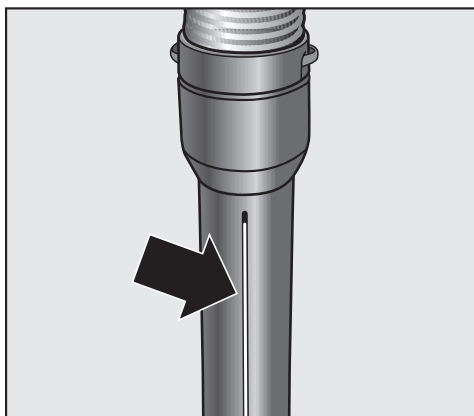
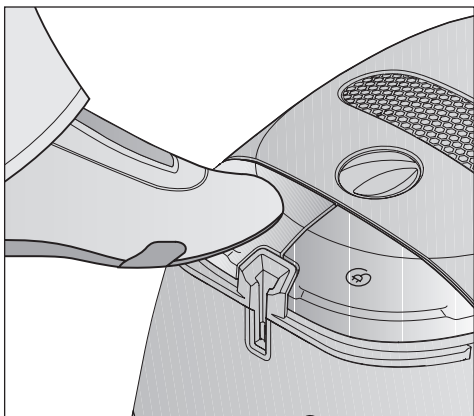
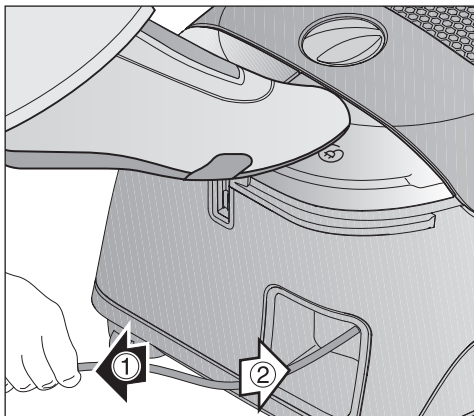
Смотать кабель ②

- Вытащите сетевую вилку из розетки.
- Наступите на клавишу автоматической намотки кабеля - кабель автоматически сматывается.

Включение и выключение

- Наступите на педальную клавишу Вкл / Выкл ①.

⚠ При уборке возникает естественная статическая электризация. Наэлектризованные частицы могут затем разрядиться в определенных ситуациях. С нижней стороны рукоятки пылесоса встроена металлическая наклад-ка, которая способствует ослаблению неприятного эффекта, вызываемого электростатическими разрядами. Поэтому следите, чтобы при уборке Ваша рука длительное время касалась этой накладки.




Выбор мощности


Вы можете настроить мощность пылесоса в зависимости от необходимости в каждой ситуации. Уменьшив мощность, Вы значительно снизите силу скольжения насадки для пола.


На пылесосе имеются символы, которые соответствуют определенным уровням мощности и показывают, в каком случае рекомендуется та или иная мощность.


 - гардины, текстиль

 - мягкая мебель, подушки

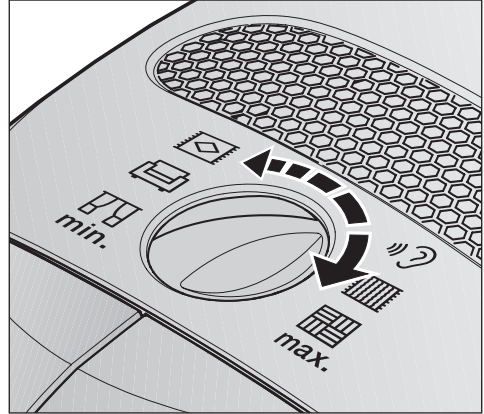
 - ковры высокого качества, коврики и дорожки

 - энергоэкономичная ежедневная уборка с низким уровнем шума

 - ковры и коврики из петельного ворса

 - твердые полы, сильно загрязненные ковры и ковровые покрытия

■ Установите переключатель мощности в положение желаемого уровня.



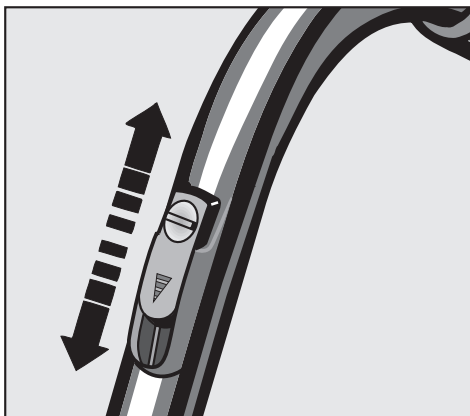
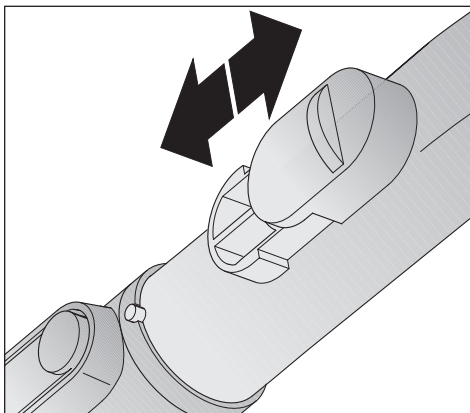
Эксплуатация

Открытие регулятора расхода воздуха

Регулятор позволит Вам кратковременно снизить мощность всасывания, например, чтобы помешать засасыванию пылесосом текстильных половых покрытий.

- Откройте регулятор расхода воздуха у рукоятки настолько, чтобы насадку можно было легко передвигать по полу.

Таким образом, облегчается скольжение применяемой насадки.



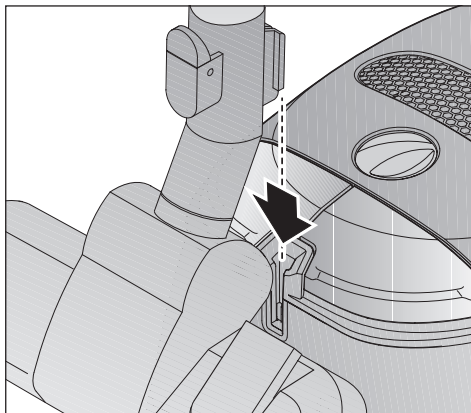
Система парковки

Во время пауз при уборке Вы можете удобно расположить трубку пылесоса с насадкой для пола на самом пылесосе.

- Вставьте насадку, направляя кулачок в устройство парковки.

Если пылесос находится на наклонной поверхности, напр., на рампе, то

- полностью задвиньте части телескопической трубки
- не используйте систему парковки, если Ваш пылесос оснащен всасывающим патрубком с системой EasyLock.

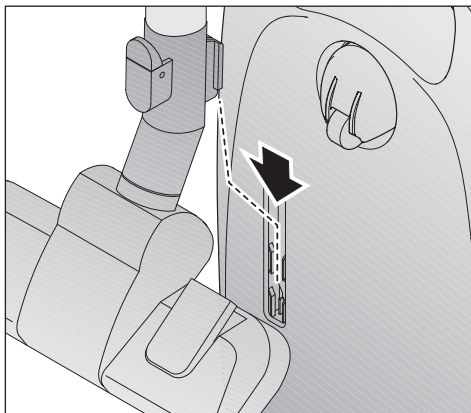


Временная остановка и хранение

Хранение

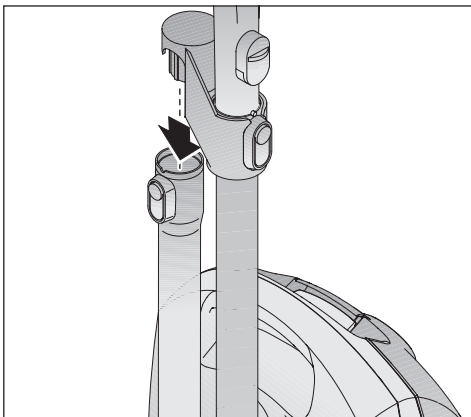
- Поставьте пылесос в вертикальное положение.
- Вставьте насадку кулачком сверху в держатель трубки.


Если Ваш пылесос оснащен телескопической трубкой, то в целях экономии места, все части можно задвинуть.



Если ваш пылесос оснащен трубкой EasyLock, для него имеется возможность компактного хранения.

- Нажмите кнопку фиксации на нижней трубке, чтобы разъединить обе трубки.
- Вставьте в соединительную часть верхней трубки нижнюю трубку.




 Выключите пылесос перед обслуживанием и выньте сетевую вилку из розетки.

Система фильтров Miele состоит из трех компонентов.

- Пылесборник
- Фильтр для защиты двигателя
- Фильтр выходящего воздуха

Для того, чтобы была гарантирована безупречная мощность всасывания пылесоса, Вы должны время от времени заменять эти фильтры.

Используйте только мешки-пылесборники, фильтры и принадлежности с логотипом "Original Miele". Только тогда мощность всасывания пылесоса используется оптимально и достигается наилучший результат очистки.

 Использование мешков-пылесборников из бумаги или подобных материалов, а также пылесборников с держателем из картона может привести к серьезным повреждениям пылесоса и потере гарантии, также как и использование мешков-пылесборников без логотипа "Original Miele".

Где купить пылесборники и фильтры?

Оригинальные мешки-пылесборники и фильтры Вы можете получить у дилера или в сервисной службе Miele, а также в интернет-магазине Miele.



Какие пылесборники и фильтры нужны?

Оригинальные мешки-пылесборники Miele **с синим держателем** Тип **G/N** и оригинальные фильтры Miele Вы сможете отличить по логотипу "Original Miele" на упаковке или непосредственно на мешке.

ORIGINAL
Miele



В упаковке мешков-пылесборников дополнительно вложен фильтр выходящего воздуха Air Clean и фильтр защиты мотора.

Если Вы хотите отдельно купить фильтр Miele, то назовите Вашему дилеру или специалисту сервисной службы Miele обозначение модели Вашего пылесоса, чтобы Вы получили правильные расходные материалы. Для Вашего удобства Вы можете заказать эти расходные материалы в интернет-магазине Miele.

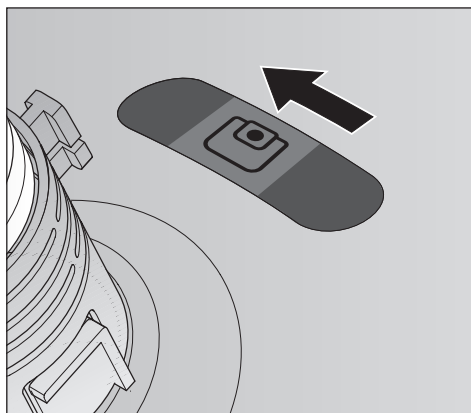
Когда заменять пылесборник?

Когда цветная шкала полностью заполнит смотровое окошко индикатора замены пылесборника красным цветом, пылесборник необходимо будет заменить.

Мешки-пылесборники являются одноразовыми. Утилизируйте полные мешки. Не используйте их повторно, закупоренные поры уменьшают всасывающую способность пылесоса.

Для проверки

- Установите насадку для пола.
- Включите пылесос и установите переключатель мощности на максимальную мощность всасывания.
- Немного поднимите вверх насадку для пола.



Функция индикатора замены пылесборника

Функция индикатора замены пылесборника ориентирована на смешанную пыль: пыль, волосы, волокна, ворс ковра, песок и т.п.

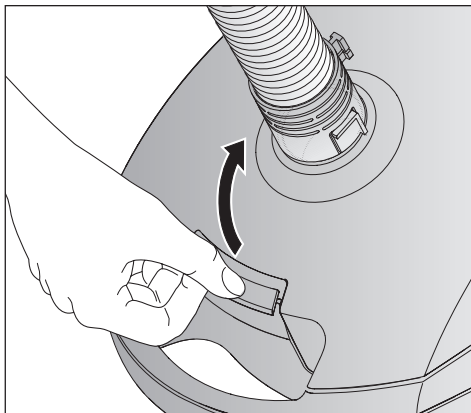
Если Вы пылесосите много мелкой пыли, напр., пыль от сверления, песок, гипс или муку, то поры пылесборника забиваются очень быстро. При этом индикатор будет указывать на заполненность пылесборника, даже если он еще не совсем заполнен. В этом случае его необходимо все равно заменить, так как при забитых порах пылесборника снижается мощность всасывания пылесоса.

Если же Вы пылесосите много волос, коврового ворса, шерстинок и т. д., то индикатор смены пылесборника укажет на необходимость замены пылесборника лишь тогда, когда пылесборник будет уже полностью заполнен.

Как заменить пылесборник?

- Нажмите на кнопку отпирания и откиньте крышку пылевого отсека до фиксации.

При этом его гигиеническая заслонка автоматически закрывается, поэтому пыль не может высыпаться наружу.

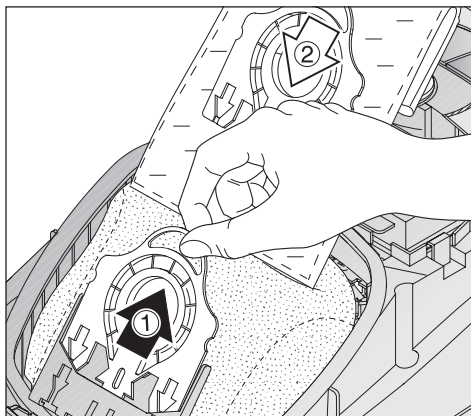



Вытащить пылесборник ①

- Вытащите пылесборник из гнезда за пластину рядом со шторкой.

Вставить пылесборник ②

- Новый пылесборник вставьте до упора в гнездо. Оставьте его сложенным в том же виде, как Вы его вынули из упаковки.
- Расправьте пылесборник в пылевом отсеке, как можно шире.
- Закройте крышку пылевого отсека до фиксации и проследите, чтобы пылесборник при этом не защемился.



 **Блокировка включения пылесоса предотвращает закрытие крышки пылевого отсека, если не установлен мешок-пылесборник. Не применяйте силу!**

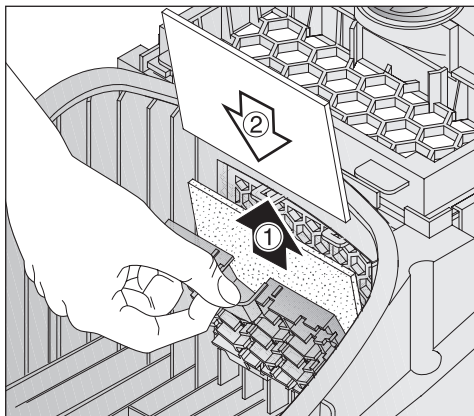
Техобслуживание

Когда заменять фильтр для защиты двигателя?

Всегда, когда Вы вскрываете новую упаковку пылесборников Miele. В каждую новую упаковку пылесборников дополнительно вложен фильтр для защиты двигателя.

Как заменять фильтр для защиты двигателя?

- Откройте крышку пылевого отсека.
- Откройте клапан фильтра и поместите фильтр для защиты двигателя.
- Закройте клапан фильтра.
- Закройте крышку отсека для пыли.



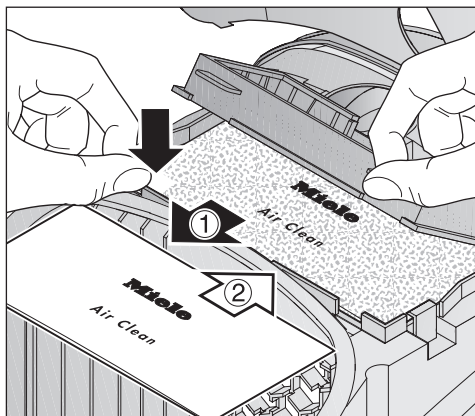
Когда заменить фильтр выходящего воздуха "Air Clean"?

Всегда заменяйте этот фильтр, когда Вы вскрываете новую упаковку пылесборников Miele. В каждую упаковку пылесборников дополнительно вложен фильтр выходящего воздуха Air Clean.

Как заменить фильтр выходящего воздуха "Air Clean"?

Следите за тем, чтобы был вставлен только один фильтр выходящего воздуха.

- Откройте крышку пылевого отсека.
- Откройте решетку фильтра и выньте использованный фильтр Air Clean, взявшись за чистое место (стрелка ①).
- Вставьте новый фильтр выходящего воздуха ②.
- Закройте решетку фильтра.
- Закройте крышку отсека для пыли.



Оснастка другим фильтром выходящего воздуха

В зависимости от модели Вашего пылесоса могут прилагаться фильтры Active Air Clean или Active HEPA, которые Вы можете использовать вместо фильтра Air Clean.

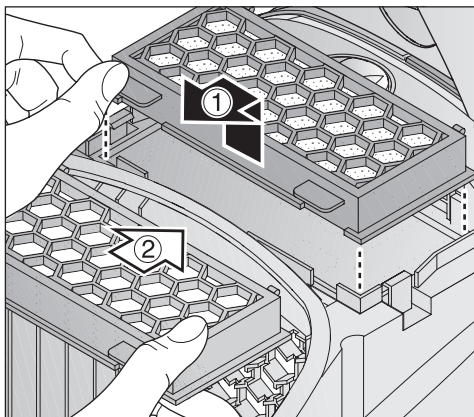
Для этого Вам нужно будет вынуть фильтр Air Clean и решетку для фильтра и вместо него вставить соответствующий фильтр.

Когда заменить фильтры выходящего воздуха Active Air Clean / Active HEPA?

Заменяйте эти фильтры примерно раз в год. Срок замены Вы можете записать на фильтре.

Как заменить фильтры выходящего воздуха Active Air Clean / Active HEPA?

- Откройте крышку пылевого отсека.
- Выньте использованный фильтр выходящего воздуха ①.
- Вставьте новый фильтр выходящего воздуха ②.
- Закройте крышку отсека для пыли.



Когда заменять нитесборники?

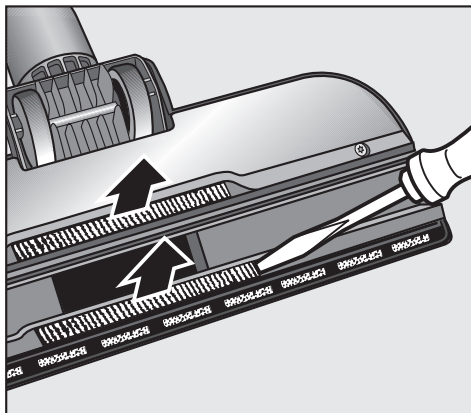
Нитесборники на всасывающей поверхности насадки для пола могут быть заменены.

Замените нитесборники, если их ворс износился.

Как заменять нитесборники?


- Выньте нитесборники, напр., с помощью отвертки, из паза в сторону.
- Замените нитесборники на новые.

Запасные детали можно приобрести в фирменном магазине или сервисной службе Miele.



Неисправности

В случае неисправности пылесос выключается автоматически.

Ограничитель температуры выключает пылесос, когда он перегревается. Такая неполадка может возникнуть, если, например, какой-либо крупный предмет блокирует трубку или шланг, если весь пылесборник заполнится пылью или он станет воздухонепроницаемым из-за мелкой пыли. Причиной этого может быть также сильное загрязнение фильтра выходящего воздуха или фильтра для защиты двигателя. Выключите пылесос в случае появления такой неполадки (нажатием pedalной клавиши Вкл / Выкл ) и выньте сетевую вилку из розетки!

После устранения причины неисправности и по прошествии 20 - 30 минут пылесос охладится настолько, что его можно будет снова включить и использовать при уборке.

Если необходимо сервисное обслуживание, то обратитесь, пожалуйста,

– (495) 745 89 90

или

– в сервисный центр Miele по телефону: Москва (495) 745 89 90

Нижеследующая информация актуальна только для Украины:

соответствует требованиям "Технического регламента<R>ограничения использования<R>некоторых небезопасных веществ в электрическом и электронном<R>оборудовании (2002/95/ЕС)"

Постановление Кабинета Министров Украины от 03.12.2008 № 1057

Сертификат (только для РФ)

РОСС DE.ME91.V01607 с 05.10.2010
по 05.10.2013

Соответствует требованиям: ГОСТ Р 52161.2.2-2005, ГОСТ Р 51318.14.1-2006, ГОСТ Р 51318.14.2-2006, ГОСТ Р 51317.3.2-2006, ГОСТ Р 51317.3.3-2008.

Технические характеристики

Напряжение	230 В / 50 Гц
Мощность	см. типовую табличку
Предохранитель	16А или 10А инерционный
Класс защиты	II

Уважаемый покупатель!

Гарантийный срок на изделие составляет 24 месяца со дня продажи. При условии использования изделия исключительно для личных, семейных, домашних и иных нужд, не связанных с осуществлением предпринимательской деятельности.

В течение указанного срока Вы можете реализовать свои права на безвозмездное устранение недостатков изделия и удовлетворение иных установленных законодательством требований потребителя в отношении качества изделия, при условии использования изделия по назначению и соблюдения требований по установке, подключению и эксплуатации изделия, изложенных в настоящей инструкции.

Обращаем Ваше внимание на то, что начало исчисления гарантийного срока зависит от правильного заполнения сведений о продаже и, для изделий, требующих специальной установки и подключения, сведений об установке и подключении. Требуется заполнения!

Пожалуйста, во избежание недоразумений, сохраняйте документы, свидетельствующие об оплате изделия и услуг по его установке и подключению.

Внимание! Изделие имеет уникальный заводской номер. Заводской номер позволяет узнать точную дату производства изделия.

В случае устранения сервисной службой Miele неполадок оборудования в период действия гарантийного срока посредством замены детали указанного оборудования, клиент обязан вернуть представителю сервисной службы демонтированную деталь по окончании ремонта (в момент устранения неполадки оборудования).

Гарантийное обслуживание не производится в случаях:

- Неправильного хранения и/или небрежной транспортировки;
- Несоблюдения правил установки и подключения;
- Несоблюдения инструкции по эксплуатации;
- Ремонта, разборки и иных вмешательств лицами, не имеющими полномочий на оказание данных услуг;
- Обнаружения механических повреждений товара;

- Обнаружения следов воздействия химических веществ;
- Неправильного применения дозирующих моющих средств и расходных материалов;
- Включения в электрическую сеть с нестабильными параметрами (не соответствующими ГОСТу);
- Обнаружения повреждений, вызванных экстремальными климатическими условиями при транспортировке, хранении и эксплуатации;
- Повреждений товара, вызванных животными или насекомыми;
- Противоправных действий третьих лиц;
- Действий непреодолимой силы (пожара, залива, стихийных бедствий и т.п.)
- Нарушения функционирования товара вследствие попадания во внутренние рабочие объемы посторонних предметов, животных и насекомых.

Гарантийное обслуживание не распространяется на:

- работы, оговоренные в настоящей Инструкции по эксплуатации, по регулировке, чистке, и прочему уходу за изделием;
- на замену расходных материалов (фильтры, лампочки освещения, резиновые уплотнители дверей/люков, мешки-пылесборники, слюдяные пластины и т.д.)
- Изменение оттенка цвета, глянца частей оборудования в процессе эксплуатации.

Недостатками товара не являются шумы, связанные с принципами работы отдельных комплектующих изделий, входящих в состав товара:

- вентиляторов,
 - масляных/воздушных доводчиков дверей,
 - водяных клапанов,
 - электрических реле,
 - электродвигателей,
 - ремней,
 - компрессоров
- а также шумы, вызванные естественным износом (старением) материалов:
- потрескивания при нагреве/охлаждении,
 - скрипы,
 - незначительные стуки подвижных механизмов.

Гарантия качества товара

По всем вопросам технического обслуживания или приобретения дополнительных принадлежностей и расходных материалов просим обращаться к продавцу, у которого Вы приобрели это изделие, или в один из сервисных центров Miele.

Контактная информация о Miele

Российская Федерация

Горячая линия **8-800-200-29-00** (звонок бесплатный на всей территории РФ)

E-mail: service@miele.ru

Internet: www.miele.ru

Сервисные центры Miele:

ООО Миле СНГ

129164 Москва

Зубарев пер., 15-1

Тел. (495) 745 89 80

Факс (495) 745 89 84

197046 Санкт-Петербург

Петроградская наб., 18 а

Тел. (812) 332 08 00

Факс (812) 332 03 32

Украина

ООО "Миле"

01033, Киев,

ул. Жиланская 48, 50А

БЦ "Прайм"

Тел. (044) 496 03 00

0 800 500 290

Факс (044) 494 22 85

E-mail: kd@miele.ua

ТОО "Миле"

Республика Казахстан

050059, г. Алматы

Проспект Аль-Фараби, 13

Тел. (727) 311 11 41

Факс (727) 311 10 42

Горячая линия 8-800-080-53-33

Другие страны СНГ

ООО Миле СНГ

Тел. +7 495 745 89 80

Факс + 7495 745 89 84

Внимание!

Условия гарантии в данных странах (в силу местного законодательства) могут быть иными.

Уточнить условия гарантии можно у продавца.

Гарантия качества товара

Сведения о продаже

Фирма-продавец: _____

Название магазина и его адрес: _____

Дата покупки: _____

Вскрыл упаковку, проверил комплектность: _____

Подпись продавца и штамп магазина

Подтверждаю получение исправного изделия,
претензий по внешнему виду и комплектности
не имею, с условиями гарантии ознакомлен: _____

Подпись покупателя

Сведения об установке

Фирма-установщик: _____

Дата установки и подключения: _____

За качество выполненных работ отвечаю: _____

ФИО и подпись мастера

Работу принял, качеством работы удовлетворен: _____

Подпись покупателя

Miele

Производитель:

Миле & Ци. КГ, Карл-Миле-штрассе, 29, 33332 Гютерсло, Германия
Miele & Cie. KG, Carl-Miele-Straße 29, 33332 Gütersloh, Deutschland

Изготовлено на заводе:

Миле & Ци. КГ, Миле-штрассе, 2, 33611 Билефельд, Германия
Miele & Cie. KG, Miele-Straße 2, 33611 Bielefeld, Deutschland

Импортеры:

ООО Миле СНГ
Российская Федерация и
страны СНГ
129164 Москва,
Зубарев переулок, 15-1
Телефон: (495) 745 8990
8 800 200 2900
Телефакс: (495) 745 8984

ООО "Миле"
ул. Жилианская 48, 50А
01033 Киев, Украина
Телефон: + 38 (044) 496 0300
Телефакс: + 38 (044) 494 2285

Internet: www.miele.ua
E-mail: info@miele.ua



Internet: www.miele.ru
E-mail: info@miele.ru

ТОО Миле
Казахстан
050059, г. Алматы
Проспект Аль-Фараби, 13
Тел. (727) 311 11 41
8-800-080-53-33
Факс (727) 311 10 42



www.miele-shop.com



ME91