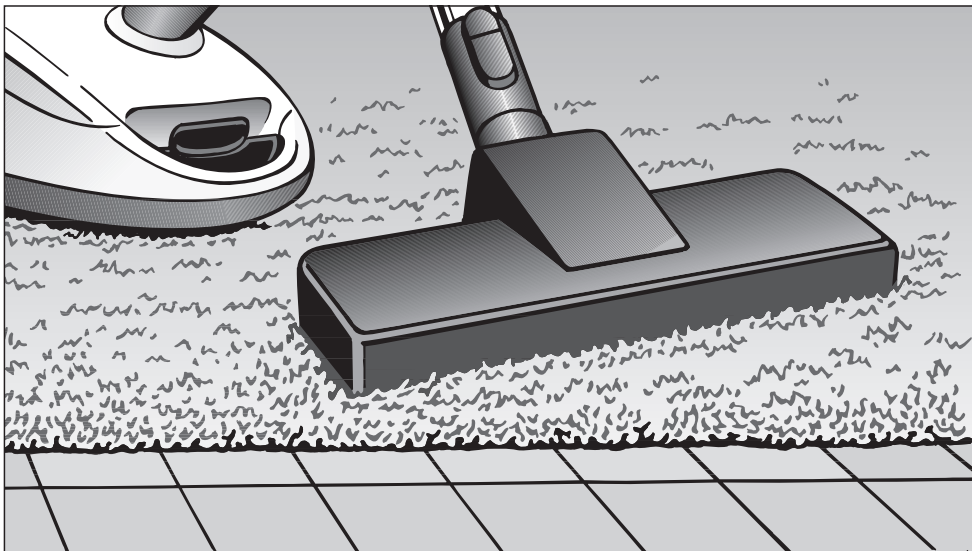


Miele

Инструкция по эксплуатации и гарантия качества



Пылесос

В этой инструкции по эксплуатации описаны базовые модели S 6210 - S 6390, а также модели, выпускаемые на их основе, с собственным названием / собственной торговой маркой.

ru - RU, UA, KZ

M.-Nr. 07 907 051

Содержание

Ваш вклад в охрану окружающей среды	3
Описание прибора	4
Указания по безопасности и предупреждения	6
Перед эксплуатацией	9
Использование принадлежностей	12
Эксплуатация	13
Сетевой кабель	13
Включение и выключение	14
Выбор мощности	15
Откройте регулятор расхода воздуха на ручке пылесоса	16
Временная остановка, перемещение и хранение	17
Техобслуживание	18
Где купить пылесборники и фильтры?	18
Какие пылесборники и фильтры нужны?	19
Когда заменять пылесборник?	20
Как заменить пылесборник?	21
Когда заменять фильтр выходящего воздуха?	22
Как заменить фильтр выходящего воздуха "Air Clean"?	23
Как заменить фильтры выходящего воздуха "Active Air Clean" и "Active HEPA"?	24
Оснастка другим фильтром выходящего воздуха	25
Когда заменять фильтр для защиты двигателя?	26
Как заменять фильтр для защиты двигателя?	26
Когда заменять нитесборники?	27
Как заменять нитесборники?	27
Чистка и уход	28
Неисправности / Сервисная служба	29
Сертификат (только для РФ)	29
Дополнительно приобретаемые принадлежности	30
Технические характеристики	32
Гарантия качества товара	33

Утилизация упаковки

Упаковка защищает пылесос от повреждений при транспортировке. Материалы, используемые при изготовлении упаковки, безопасны для окружающей среды и легко утилизируются, поэтому они подлежат переработке.

Возвращение упаковки для ее вторичной переработки приводит к экономии сырья и уменьшению количества отходов. Просим Вас по возможности сдать упаковку в пункт приема вторсырья.

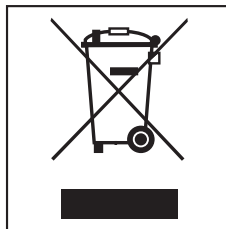
Утилизация пылесборников и использованных фильтров

Пылесборники и фильтры изготовлены из безопасных для окружающей среды материалов. Фильтры можно утилизировать с бытовым мусором. Это касается также пылесборников, если только в них не содержится мусор, запрещенный для утилизации с бытовым мусором.

Утилизация отслужившего прибора

Перед утилизацией выньте из прибора пылесборник и фильтр, эти части выбросьте в бытовой мусор.

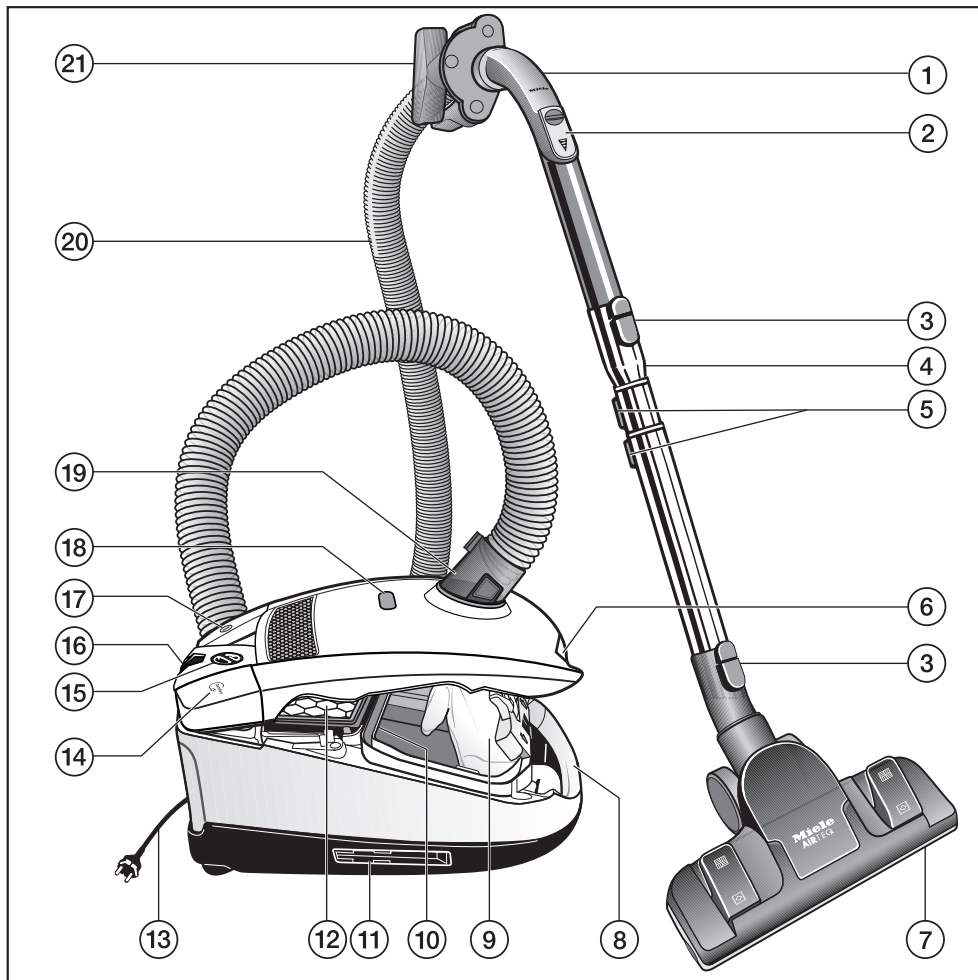
Отслужившие электрические и электронные приборы часто содержат ценные компоненты. В то же время материалы приборов содержат вредные вещества, необходимые для работы и безопасности техники. При неправильном обращении с отслужившими приборами или их попадании в бытовой мусор такие вещества могут нанести вред здоровью человека и окружающей среде. Поэтому не рекомендуется выбрасывать отслужившие приборы вместе с обычным бытовым мусором.



Используйте вместо этого специально оборудованное место для сдачи и утилизации старых электрических и электронных приборов. Узнайте информацию у Вашего продавца.

До момента отправления в утилизацию Ваш отслуживший прибор должен храниться в недоступном для детей месте.

Описание прибора



- ① Рукоятка XXL *
- ② Регулятор расхода воздуха *
- ③ Кнопка снятия блокировки
- ④ Телескопическая трубка, состоящая из 3 частей *
- ⑤ Кнопки регулировки длины телескопической трубки *
- ⑥ Кнопка отпирания крышки пылевого отсека
- ⑦ Насадка для пола *
- ⑧ Ручка для переноса
- ⑨ Мешок-пылесборник
- ⑩ Фильтр защиты мотора
- ⑪ Держатель трубки (с обеих сторон пылесоса)
- ⑫ Фильтр выходящего воздуха *
- ⑬ Кабель электроподключения
- ⑭ Педальная клавиша автоматической намотки кабеля Ⓢ
- ⑮ Переключатель мощности всасывания
- ⑯ Система парковки
- ⑰ Педальная клавиша Вкл / Выкл ①
- ⑱ Индикатор замены пылесборника
- ⑲ Всасывающий патрубок
- ⑳ Гибкий шланг
- ㉑ Держатель для дополнительных насадок

На иллюстрации представлено максимально возможное оснащение пылесоса.

* в зависимости от модели, обозначенные таким значком детали оснащения Вашего пылесоса могут отличаться от приведенных на рисунке или отсутствовать.

Отдельные модели при серийной поставке могут быть оснащены одной из следующих принадлежностей, иллюстрации к которым в данной инструкции не приведены.

- Насадка для пола Classic Allergotec
- Турбощетка
- Электрощетка с аккумулятором ACCU NOVA

К этим пылесосам прилагается отдельная инструкция по эксплуатации на соответствующую принадлежность.

Указания по безопасности и предупреждения

Этот пылесос отвечает нормам технической безопасности. Однако, его ненадлежащее использование может привести к травмам и материальному ущербу. Перед первым использованием пылесоса внимательно прочитайте данную инструкцию по эксплуатации. В ней содержатся важные сведения по технике безопасности, монтажу, эксплуатации и техобслуживанию пылесоса. Вы обезопасите себя и избежите повреждений прибора. Бережно храните данную инструкцию и по возможности передайте ее следующему владельцу.

Надлежащее использование

► Этот пылесос предназначен для использования в домашнем хозяйстве или подобных условиях, например:

- в магазинах, офисах и подобных рабочих условиях
- в загородных домах
- клиентами съемных квартир и других жилых помещений.

► Используйте пылесос исключительно в жилых помещениях для уборки сухого мусора. Нельзя пылесосить людей и животных. Все другие возможности применения, переделки и изменения конструкции недопустимы. Miele не несет ответственности за повреждения, которые могут возникнуть вследствие применения не по назначению или неправильного обслуживания.

► Лицам, которые по состоянию здоровья или из-за отсутствия опыта и соответствующих знаний не могут уверенно управлять пылесосом, не рекомендуется его эксплуатация без присмотра или руководства со стороны ответственного лица.

Если у Вас есть дети

► Не оставляйте без надзора детей, если они находятся вблизи пылесоса. Никогда не позволяйте детям играть с пылесосом.

► Дети могут пользоваться пылесосом без надзора взрослых, если они настолько освоили работу с ним, что могут это делать с уверенностью. Кроме того, они должны осознавать возможную опасность, связанную с неправильной эксплуатацией пылесоса.

Техника безопасности

► Перед эксплуатацией сравните параметры подключения пылесоса, указанные на типовой табличке (сетевое напряжение и частота), с данными электросети. Они должны обязательно совпадать, иначе возникает опасность повреждения пылесоса.

► Сетевая розетка должна быть защищена предохранителем с номиналом 16 А или 10 А.

► Перед эксплуатацией проверьте отсутствие на пылесосе видимых повреждений. В случае их наличия не включайте пылесос. Из-за повреждений пылесоса может возникнуть угроза Вашей безопасности!

Указания по безопасности и предупреждения

▶ Гарантийный ремонт пылесоса имеет право производить только авторизованная компанией Miele сервисная служба, в противном случае при последующей неисправности право на гарантийное обслуживание теряется.

▶ Не используйте сетевой кабель для перемещения пылесоса и не вытаскивайте сетевую вилку из розетки за кабель!

Не тяните кабель через острые кромки и не заземляйте его, например, под дверьми!

При уборке избегайте частого переизгибания кабеля пылесосом!

Сетевой кабель, вилка и розетка могут быть при этом повреждены, что поставит под угрозу Вашу безопасность. Эксплуатация пылесоса в этом случае не допускается!

▶ Не используйте пылесос, если кабель поврежден. Поврежденный кабель угрожает Вашей безопасности.

▶ Поменять поврежденный сетевой кабель можно только вместе с кабельным барабаном. В целях вашей безопасности замену может проводить только авторизованный компанией Miele техник или сервисная служба.

▶ Ремонтные работы имеют право производить только авторизованные фирмой Miele специалисты. Вследствие неправильно выполненных ремонтных работ может возникнуть серьезная опасность для пользователя!

▶ С нижней стороны рукоятки находится металлическая накладка, которая препятствует неприятному воздействию электростатических разрядов. Следите за тем, чтобы при уборке держать руку на этой накладке.

▶ Выключайте пылесос при замене принадлежностей; это особенно важно при подключении электро- или турбощетки.

▶ Перед каждым проведением чистки и после использования выключайте пылесос и вынимайте вилку из розетки. При использовании электрощетки с аккумулятором ее необходимо также выключать.

▶ Ни в коем случае не погружайте пылесос в воду и протирайте его только сухой или слегка влажной салфеткой. Наличие влажности внутри пылесоса ведет к угрозе удара электрическим током.

Надлежащее использование

▶ Запрещается использовать пылесос без пылесборника, фильтра выходящего воздуха и фильтра пылевого отсека (защита двигателя)! В противном случае пылесос может быть поврежден!

▶ Если пылесборник не вставлен, Вы не сможете закрыть крышку пылевого отсека. Не применяйте силу при закрывании!

Указания по безопасности и предупреждения

▶ Не пылесосьте жидкости и влажную грязь! Это может привести к серьезным неисправностям, например, выходу из строя двигателя пылесоса; кроме того, может быть нарушена защита от удара электротокком. Ковры и ковровые покрытия после влажной чистки или обработки шампунем полностью просушите перед тем, как начать пылесосить.

▶ Не пылесосьте красящие порошки! Красящий порошок (тонер), который, например, используется для принтеров или копировальных приборов, может обладать электропроводностью. Кроме того, он может быть не полностью отфильтрован системой фильтров пылесоса и через вентилятор опять попадет в окружающий воздух.

▶ Не пылесосьте горячие или тлеющие предметы, например, сигареты или еще не погасшую золу или уголь! Это может привести к возгоранию пылесоса.

▶ Не пылесосьте легко воспламеняющиеся или взрывоопасные вещества или газы, а также места, где хранятся такого рода вещества! Пылесос может взорваться.

▶ Не пылесосьте тяжелые, твердые или имеющие острые кромки предметы! Пылесос может быть заблокирован и поврежден.

▶ Избегайте при уборке подносить к голове всасывающую насадку или трубку пылесоса. Существует опасность травм!

▶ Следите за индикатором замены пылесборника, проверяйте и заменяйте пылесборник, если индикатор

покажет, что пылесборник заполнен до конца. Проверьте и при необходимости замените в этом случае также фильтры выходящего воздуха и пылевого отсека. Заполненный пылесборник и забитые фильтры снижают мощность всасывания пылесоса. Кроме того, пылесос может так сильно нагреться, что ограничитель температуры выключит пылесос, смотри главу "Неисправности".

Принадлежности

▶ При использовании электро- или турбощетки Miele не беритесь за двигающиеся валики щетки! Существует опасность получения травм.

▶ При уборке с использованием рукоятки без вставленной принадлежности следите за тем, чтобы рукоятка не была повреждена. Существует опасность получения травмы!

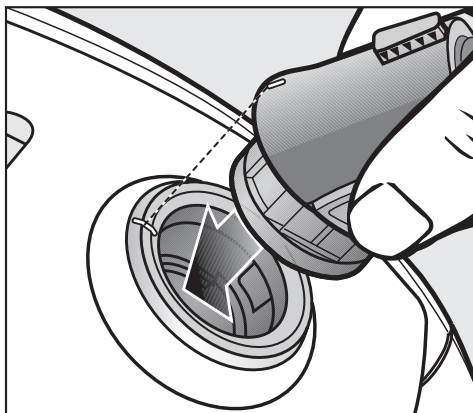
▶ Мешки-пылесборники являются одноразовыми. Утилизируйте полные мешки. Не используйте их повторно, закупоренные поры уменьшают всасывающую способность пылесоса.

▶ Используйте только оригинальные пылесборники, фильтры и принадлежности с логотипом "Original Miele". Только в этом случае производитель может гарантировать безопасную эксплуатацию пылесоса.

Производитель прибора не несет ответственность за повреждения, причиной которых было игнорирование приведенных указаний по безопасности и предупреждений.

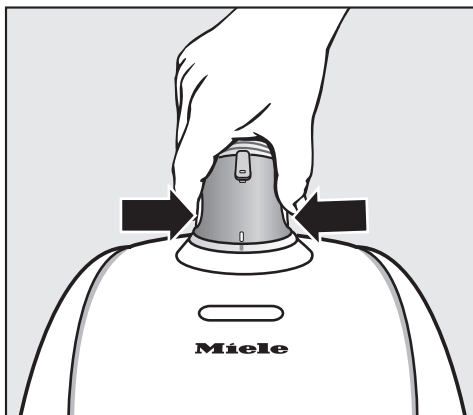
Подсоединение гибкого шланга

- Вставьте всасывающий патрубок до отчетливой фиксации в отверстие. Для этого необходимо совместить обе части так, чтобы произошла фиксация (см. рисунок).



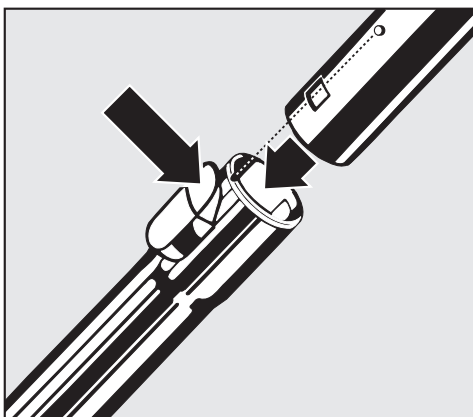
Снятие гибкого шланга

- Нажмите на клавиши блокировки, расположенные с двух сторон на всасывающем патрубке, и выньте его из отверстия.



Состыковка рукоятки с телескопической трубкой

- Вставьте рукоятку до отчетливой фиксации в телескопическую трубку. Для этого необходимо совместить обе части так, чтобы произошла фиксация (см. рисунок).
- Нажмите кнопку разблокировки, если Вы хотите разъединить части и вытяните ручку с небольшим поворотом из телескопической трубки.



Перед эксплуатацией

В зависимости от модели, трубка Вашего пылесоса может быть следующей модификации.

- телескопическая трубка из двух частей
- телескопическая трубка из трех частей

Установка телескопической трубки из двух частей

Эта телескопическая трубка состоит из двух вставленных друг в друга трубок, которые Вы можете выдвинуть на наиболее удобную для работы длину.

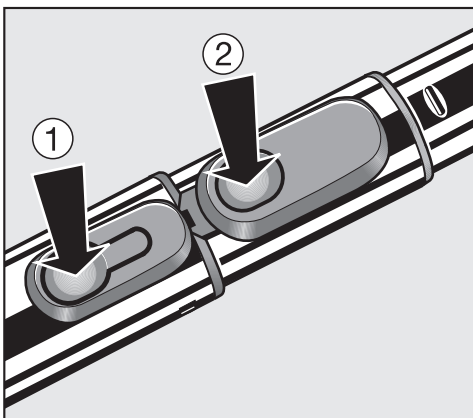
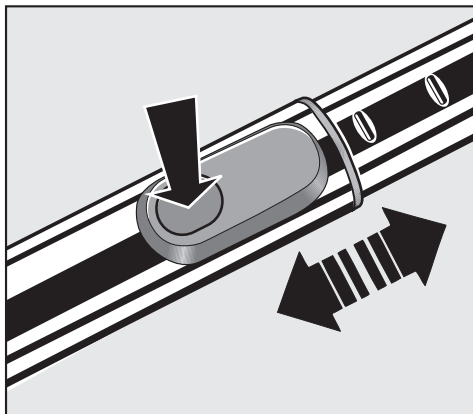
- Нажмите кнопку регулировки длины телескопической трубки и установите желаемую длину.

Установка телескопической трубки из трех частей

Эта телескопическая трубка состоит из трех вставленных друг в друга трубок.

- Нажмите на кнопку блокировки нижней части трубки а и вытягивайте ее, пока не послышится отчетливый звук фиксации. Нажмите также на эту кнопку, если Вы хотите снова задвинуть часть трубки. Раздастся отчетливый звук фиксации.

- Нажмите кнопку регулировки длины телескопической трубки ② и установите желаемую длину.



Присоединение насадки для пола

- Вставьте трубку в телескопическую насадку для пола, вращая ее влево и вправо, до четкой фиксации.
- Нажмите на клавишу блокировки, если Вы захотите отделить телескопическую насадку от трубки.


Насадка для пола предназначена для повседневной уборки ковров, ковровых покрытий и твердых полов, нечувствительных к механическому воздействию. Для чистки других половых покрытий мы рекомендуем использование специальных щеток Miele (см. главу "Дополнительные принадлежности").

Учитывайте, однако, прежде всего рекомендации по чистке и уходу, которые дает производитель Вашего полового покрытия.

В зависимости от модели на Вашу насадку для пола нанесены следующие символы.

-  и 
-  и 

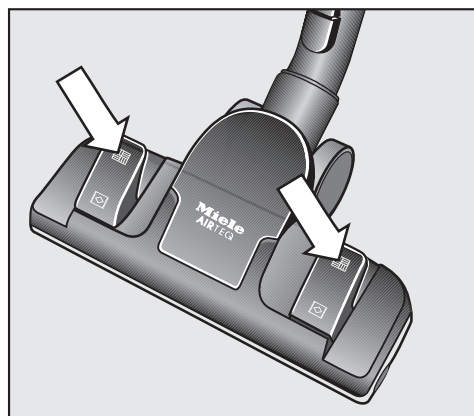
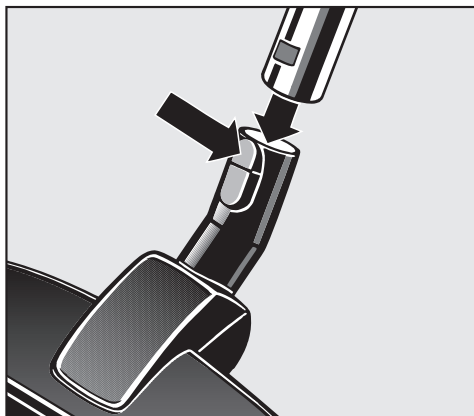
Пылесосьте ковры и ковровые покрытия с убранной щетиной насадки:

- Нажмите кнопку  или одну из двух кнопок .

Твердые полы пылесосьте с выдвинутой щетиной насадки:

- Нажмите кнопку  или одну из двух кнопок .

Убирайте пол с глубокими щелями или трещинами всегда с насадкой для пола с выступающей щеткой.



Использование принадлежностей

К пылесосу прилагаются следующие принадлежности:

① Насадка для щадящей уборки из натуральной щетины

Для уборки профильных планок, а также особенно восприимчивых изделий.

Насадка поворачивается и благодаря этому может занимать наиболее удобное положение.

② Насадка для мягкой мебели

для чистки мягкой мебели, матрасов, подушек, гардин и т.д.

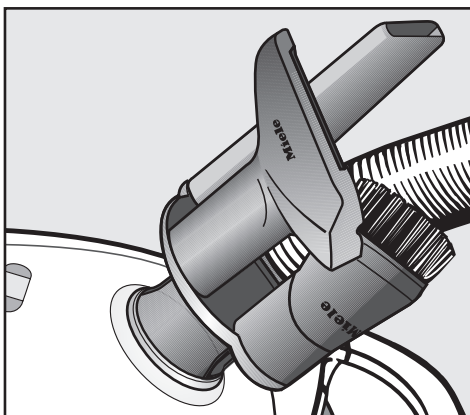
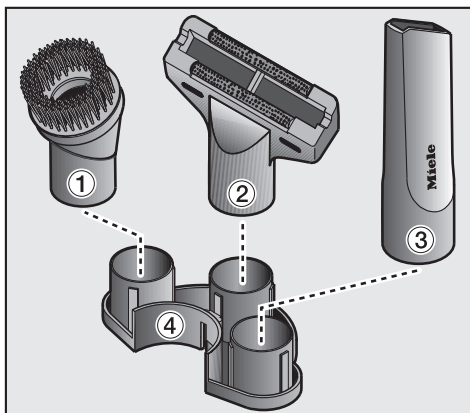
③ Щелевая насадка

для удаления пыли из складок, щелей и углов.

④ Держатель для трех принадлежностей


Расположение принадлежностей на держателе указано символами.

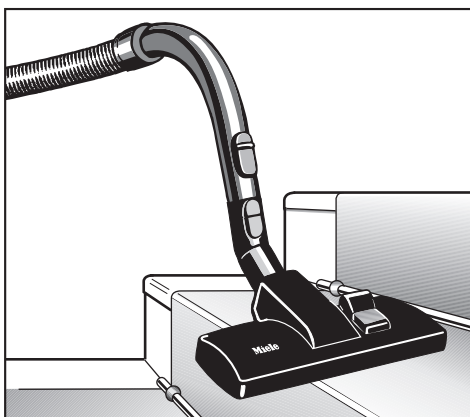
- При необходимости зафиксируйте держатель для принадлежностей на ручке или присоединительном патрубке пылесоса.



Насадка для пола

также подходит для чистки ступенек лестницы.


 Для безопасности пылесосьте ступени по направлению снизу вверх.

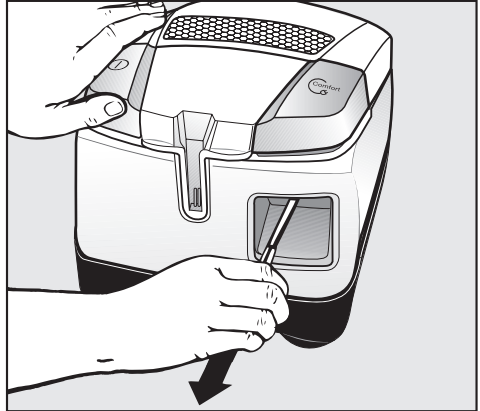


Сетевой кабель

Вытягивание

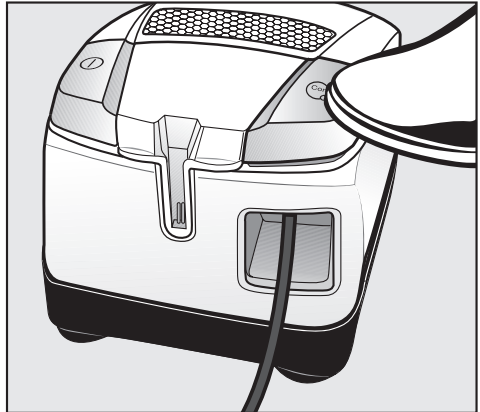
- Вытяните кабель до нужной длины (макс. прим. 6,5 м).

 При эксплуатации прибора в течение более 30 минут необходимо полностью вытянуть кабель, иначе существует опасность его перегрева и повреждения.



Сматывание

- Вытащите сетевую вилку из розетки.
- Наступите слегка на клавишу автоматической намотки кабеля - кабель автоматически сматывается.




Эксплуатация

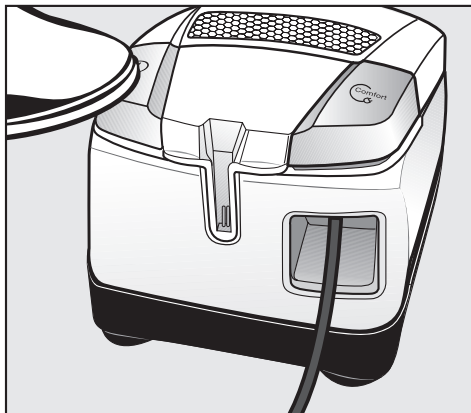
Включение и выключение

- Наступите на педальную клавишу Вкл / Выкл ①.

При уборке

- При уборке тяните пылесос за собой, как санки, или ставьте его вертикально, если Вы пылесосите лестницы и гардины.

 При уборке возникает естественная статическая электризация. Наэлектризованные частицы могут затем разрядиться в определенных ситуациях. С нижней стороны рукоятки пылесоса встроена металлическая наклад-ка, которая способствует ослаблению неприятного эффек-та, вызываемого электростатическими разрядами. Поэтому следите, чтобы при уборке Ваша рука длительное время касалась этой накладки.



Выбор мощности


Вы можете настроить мощность пылесоса в зависимости от необходимости в каждой ситуации.


Уменьшив мощность, Вы значительно снизите силу воздействия насадки для пола на поверхность.


На пылесосе имеются символы, которые соответствуют определенным уровням мощности и показывают, в каком случае рекомендуется та или иная мощность.


 - гардины, текстиль

 - мягкая мебель, подушки

 - ковры высокого качества, коврики и дорожки

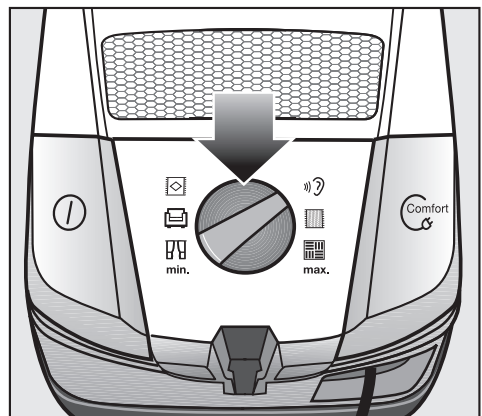
 - энергоэкономичная ежедневная уборка с низким уровнем шума

 - ковры и коврики из петельного ворса

 - твердые полы, сильно загрязненные ковры и ковровые покрытия

Поворотный переключатель

- Установите переключатель мощности в положение желаемого уровня.



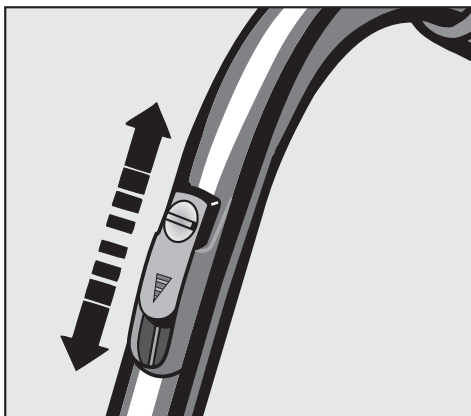
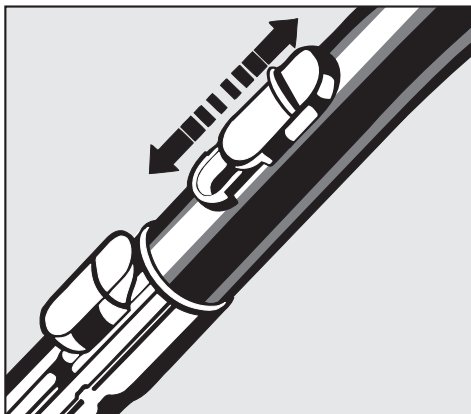
Эксплуатация

Откройте регулятор расхода воздуха на ручке пылесоса

Регулятор позволит Вам кратковременно снизить мощность всасывания, например, чтобы помешать засасыванию пылесосом текстильных половых покрытий.

- Откройте регулятор расхода воздуха настолько, чтобы насадку можно было легко передвигать по полу.

Таким образом облегчается скольжение применяемой насадки.



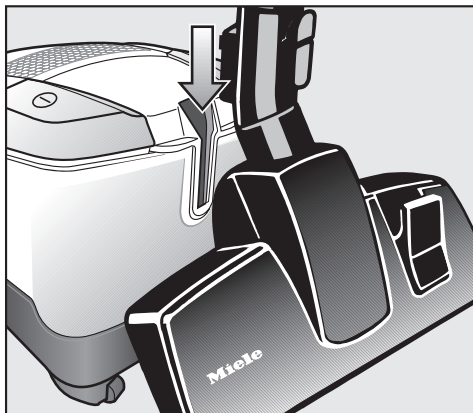
Временная остановка, перемещение и хранение

Система парковки

Во время пауз при уборке Вы можете удобно расположить трубку пылесоса с насадкой для пола на самом пылесосе.

- Вставьте насадку, направляя кулачок в устройство парковки.

Если пылесос находится на наклонной поверхности, напр., на платформе, то задвиньте части телескопической трубки полностью.



Перемещение и хранение

Сбоку на корпусе пылесоса находится держатель телескопической трубки.

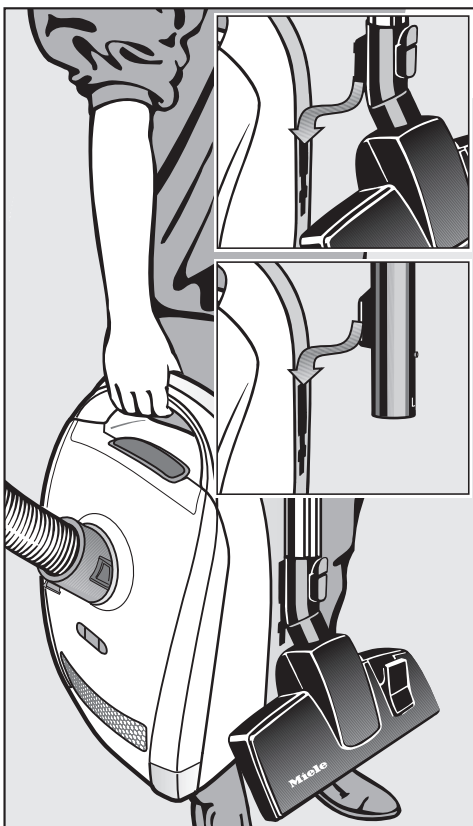
Лучше задвинуть все части телескопической трубки.


- Вставьте насадку кулачком сверху в один из держателей трубки.

Так Вам будет удобно переносить пылесос или ставить его на хранение.

Если Ваш пылесос оснащен ручкой XXL, то у Вас есть возможность хранить пылесос, с экономией места.

- Затем отсоедините ручку XXL от вставляющейся телескопической трубки.
- Переверните шланг через телескопическую трубку и направьте кулачок ручки XXL сверху во второй держатель всасывающего патрубка.




 Перед началом каждого технического обслуживания выключайте пылесос и вынимайте вилку из розетки. При использовании электрощетки с аккумулятором ее необходимо также выключать.

Система фильтров Miele состоит из трех компонентов.

- Пылесборник
- Фильтр выходящего воздуха
- Фильтр для защиты двигателя

Для того, чтобы была гарантирована безупречная мощность всасывания пылесоса, Вы должны время от времени заменять эти фильтры.

Используйте только мешки-пылесборники, фильтры и принадлежности с логотипом "Original Miele". Только тогда мощность всасывания пылесоса используется оптимально и достигается наилучший результат очистки.

 Использование мешков-пылесборников из бумаги или подобных материалов, а также пылесборников с держателем из картона может привести к серьезным повреждениям пылесоса и потере гарантии, также как и использование мешков-пылесборников без логотипа "Original Miele".

Где купить пылесборники и фильтры?

Оригинальные мешки-пылесборники и фильтры Вы можете получить у дилера или в сервисной службе Miele, а также в интернет-магазине Miele.



Какие пылесборники и фильтры нужны?

Оригинальные мешки-пылесборники Miele с красным держателем Тип **F/J/M** и оригинальные фильтры Miele Вы сможете отличить по логотипу "Original Miele" на упаковке или непосредственно на мешке.



В упаковке мешков-пылесборников дополнительно вложен фильтр выходящего воздуха Air Clean и фильтр защиты мотора. Если Вы хотите отдельно докупить фильтр Miele, то назовите Вашему дилеру или специалисту сервисной службы Miele обозначение модели Вашего пылесоса, чтобы Вы получили правильные расходные материалы. Для Вашего удобства Вы можете заказать эти расходные материалы в интернет-магазине Miele. Также Вы можете вставить вместо серийного фильтра выходящего воздуха оригинальный фильтр Miele другого типа (см. главу "Дополнительные принадлежности").

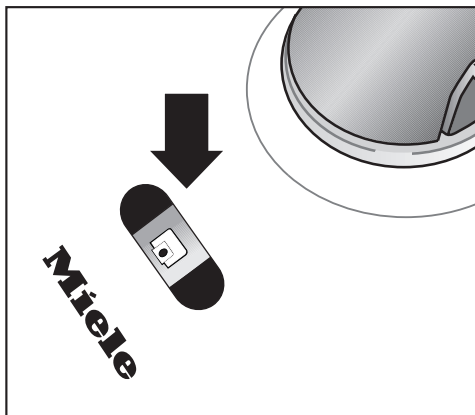
Когда заменять пылесборник?

Когда цветная шкала полностью заполнит смотровое окошко индикатора замены пылесборника красным цветом, пылесборник необходимо будет заменить.

Мешки-пылесборники являются одноразовыми. Утилизируйте полные мешки. Не используйте их повторно, закупоренные поры уменьшают всасывающую способность пылесоса.

Для проверки

- Вставьте насадку для пола. Все другие насадки оказывают влияние на работу индикатора замены пылесборника.
- Включите пылесос и установите переключатель мощности на максимальную мощность всасывания.
- Слегка приподнимите насадку от пола. Если теперь индикатор покажет, что пылесборник заполнен, значит, его необходимо заменить.



Функция индикатора замены пылесборника

Функция индикатора рассчитана на смешанную пыль, которая преимущественно образуется в быту: пыль, волосы, ковровый ворс, нитки и др.

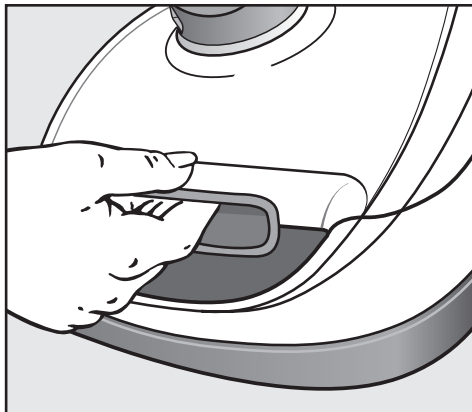
Если Вы пылесосите много мелкой пыли, то поры пылесборника забиваются очень быстро. При этом индикатор будет указывать на заполненность пылесборника, даже если он еще не совсем заполнен. В этом случае его необходимо все равно заменить, так как при забитых порах пылесборника снижается мощность всасывания пылесоса.

Если же Вы пылесосите много волос, коврового ворса, шерстинок и т. д., то индикатор укажет на необходимость замены пылесборника лишь тогда, когда он будет уже полностью заполнен.

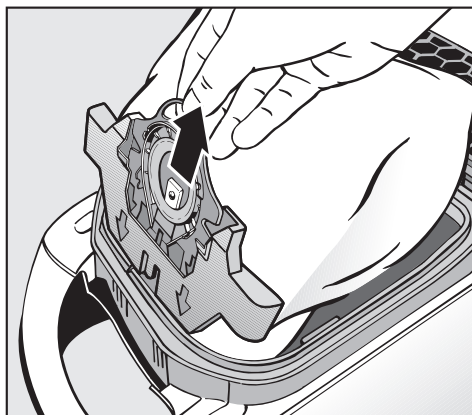
Как заменить пылесборник?

- Нажмите на кнопку отпирания, расположенную в выемке, и откиньте крышку пылевого отсека до фиксации.

При этом его гигиенический клапан автоматически закрывается, поэтому пыль не может высыпаться наружу.



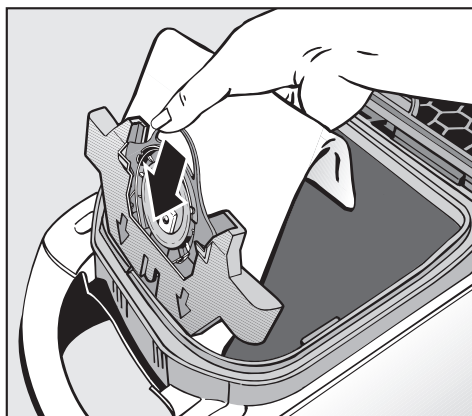
- Вытащите пылесборник из гнезда за пластину рядом с гигиеническим клапаном.



- Новый пылесборник вставьте до упора в красное гнездо. Оставьте его сложенным в том же виде, как Вы его вынули из упаковки.

- Расправьте пылесборник в пылевом отсеке, как можно шире.

- Закройте крышку пылевого отсека до фиксации и проследите, чтобы пылесборник при этом не защемился.



Блокировка включения пылесоса предотвращает закрытие крышки пылевого отсека, если не установлен мешок-пылесборник. Не применяйте силу!

Техобслуживание

Когда заменять фильтр выходящего воздуха?

В зависимости от модели серийно используется один из следующих фильтров выходящего воздуха.

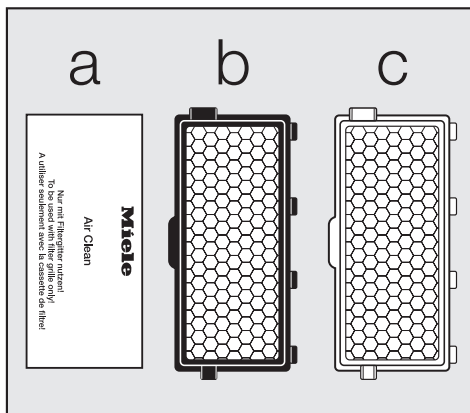
a Air Clean

Всегда заменяйте этот фильтр, когда Вы вскрываете новую упаковку пылесборников Miele. В каждую упаковку пылесборников дополнительно вложен фильтр выходящего воздуха Air Clean.

b Active Air Clean SF-AAC 50 (черный)

c Active HEPA SF-AH 50 (голубой)

Заменяйте эти фильтры примерно раз в год. Срок замены Вы можете записать на фильтре.



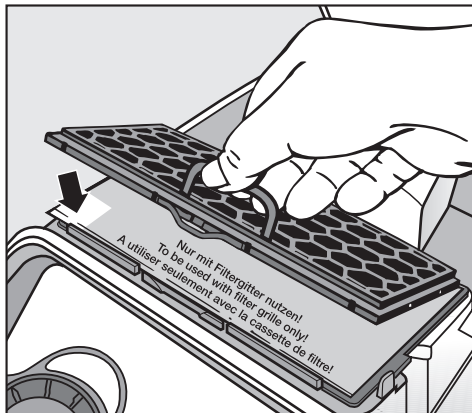
Как заменить фильтр выходящего воздуха "Air Clean"?

Следите за тем, чтобы был вставлен только один фильтр выходящего воздуха.

- Откройте крышку пылевого отсека.
- Откройте решетку фильтра и выньте использованный фильтр Air Clean, взявшись за чистое место (стрелка).
- Вложите новый фильтр Air Clean.

Если Вы хотите установить фильтр Air Clean, то обязательно изучите главу "Обслуживание - Заменить фильтр".

- Закройте решетку фильтра.
- Закройте крышку пылевого отсека до отчетливой фиксации.



Техобслуживание

Как заменить фильтры выходящего воздуха "Active Air Clean" и "Active HEPA"?

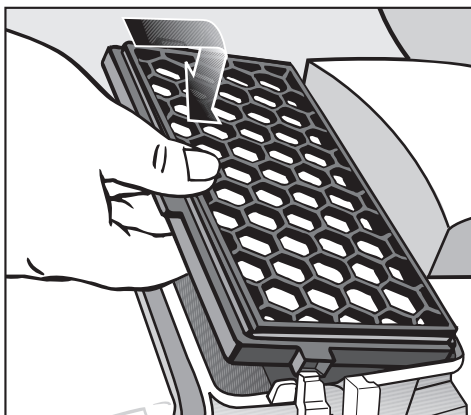
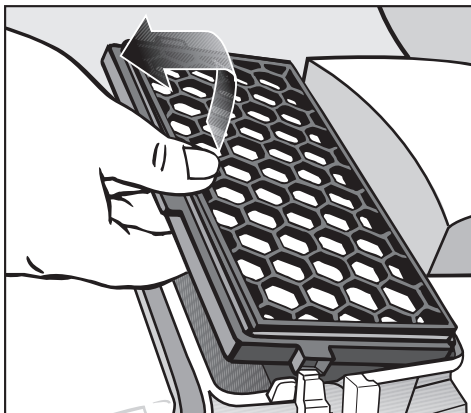
Следите за тем, чтобы был вставлен только один фильтр выходящего воздуха.

- Откройте крышку пылевого отсека.
- Выньте фильтр выходящего воздуха.

- Вставьте новый фильтр выходящего воздуха.

Если Вы хотите установить фильтр Air Clean, то обязательно изучите главу "Обслуживание - Заменить фильтр".

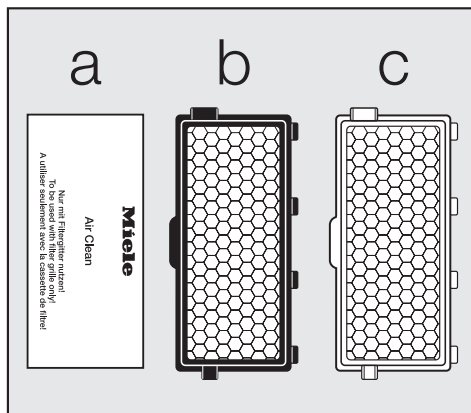
- Закройте крышку пылевого отсека до отчетливой фиксации.



Оснастка другим фильтром выходящего воздуха

В зависимости от модели серийно используется один из следующих фильтров выходящего воздуха.

- a** Air Clean
- b** Active Air Clean (черный)
- c** Active HEPA SF-AH 50 (голубой)



При переоснастке имейте в виду

1. Если вместо фильтра **a** Вы хотите вставить фильтр **b** или **c**, то Вам необходимо вынуть решетку фильтра и вставить вместо нее новый фильтр выходящего воздуха.

2. Если Вы вместо фильтра **b** или **c** хотите вставить фильтр **a**, то его нужно обязательно положить в решетку фильтра * .

* Решетка для фильтра - см. главу "Дополнительно приобретаемые принадлежности"



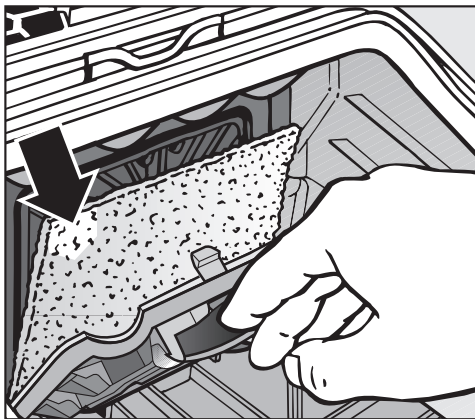
Следите за тем, чтобы был вставлен только один фильтр выходящего воздуха.

Когда заменять фильтр для защиты двигателя?

Всегда, когда Вы вскрываете новую упаковку пылесборников Miele. В каждую новую упаковку пылесборников дополнительно вложен фильтр для защиты двигателя.

Как заменять фильтр для защиты двигателя?

- Откройте крышку пылевого отсека.
- Вытащите пылесборник из гнезда за пластину рядом со шторкой.
- Откиньте обойму фильтра до отчетливого щелчка и выньте использованный фильтр за чистый уголок.
- Вставьте новый фильтр для защиты двигателя.
- Закройте обойму фильтра.
- Задвиньте мешок-пылесборник в держатель до щелчка.
- Закройте крышку пылевого отсека до фиксации и проследите, чтобы пылесборник при этом не защемился.



Когда заменять нитесборники?

Нитесборники на всасывающей поверхности насадки для пола могут быть заменены.

Замените нитесборники, если их ворс износился.

Как заменять нитесборники?

- Поднимите нитесборник, например, с помощью ножа, из прорезей. Для этого есть две выемки.
- Замените нитесборники на новые.

Насадка для пола AIRTEQ

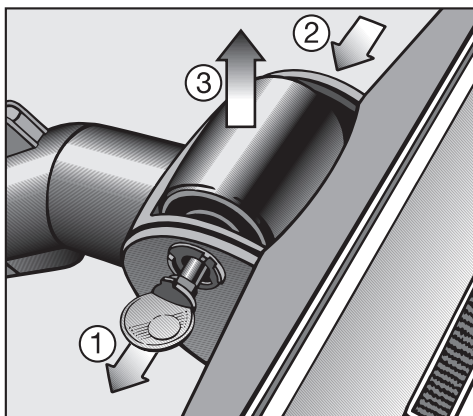
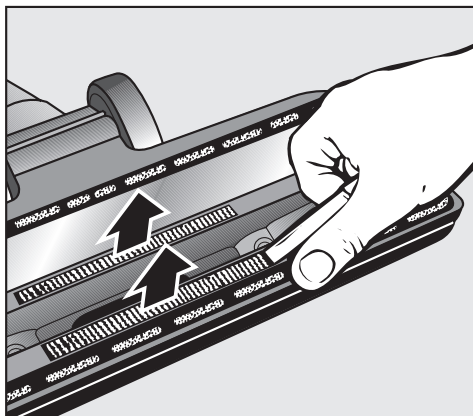
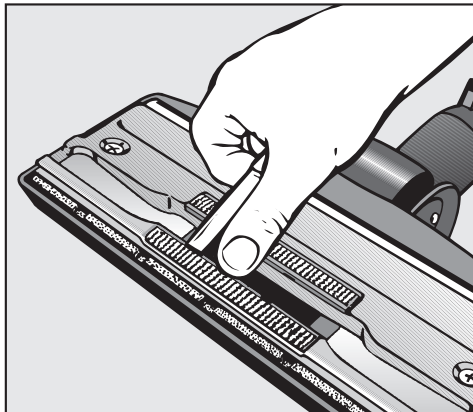
- Выньте нитесборники из паза сборки за красные метки из прорези, например, с помощью ножа.
- Замените нитесборники на новые.

Очистите ролик насадки для пола


(невозможно в насадке для пола AIRTEQ)

- ① Вскройте ось ролика (штыковой затвор) с помощью монеты.
 - ② Вытолкните ось и снимите ее.
 - ③ Снимите ходовой ролик.
- Затем удалите нити и волосы, снова вставьте ходовой ролик и зафиксируйте ось.

Запасные детали можно приобрести в фирменном магазине или сервисной службе Miele.



Чистка и уход


 Перед началом каждой очистки выключайте пылесос и вынимайте вилку из розетки. При использовании электрощетки с аккумулятором ее необходимо также выключать.

Пылесосы с текстильной поверхностью

Вы можете чистить пылесос с помощью насадки для щадящей уборки или протирать слегка влажной салфеткой.


Пылесос и принадлежности

Для ухода за пылесосом и всеми пластиковыми принадлежностями можно использовать обычное чистящее средство для пластмасс.

 Не допускается использование абразивных чистящих средств, средств для ухода за стеклом и универсальных чистящих средств!
В силу своей химической активности они могут вызывать значительные повреждения поверхности.


Пылевой отсек

При необходимости Вы можете пропылесосить пылевой отсек другим пылесосом или просто вычистить **сухой** салфеткой или щеткой.

 Ни в коем случае не погружайте пылесос в воду! Влага в пылесосе вызывает опасность поражения электрическим током.

В случае неисправности пылесос выключается автоматически.

Ограничитель температуры отключает пылесос, если он нагревается.

Такая неполадка может возникнуть, если, например, какой-либо крупный предмет заблокирует трубку или шланг, если весь пылесборник заполнится пылью или он станет воздухо непроницаемым из-за мелкой пыли. Причиной этого может быть также сильное загрязнение фильтра выходящего воздуха или фильтра для защиты двигателя. Выключите пылесос в случае появления такой неполадки (нажатием pedalной клавиши Вкл / Выкл ) и выньте сетевую вилку из розетки!

После устранения причины неисправности и по прошествии 20 - 30 минут пылесос охладится настолько, что его можно будет снова включить и использовать при уборке.

Сертификат (только для РФ)

РОСС DE.ME91.V01576
с 06.09.2010 по 06.09.2013

Соответствует требованиям:
ГОСТ Р 52161.2.2-2005,
ГОСТ Р 51318.14.1-2006,
ГОСТ Р 51318.14.2-2006,
ГОСТ Р 51317.3.2-2006,
ГОСТ Р 51317.3.3-2008.

Сервисная служба

Если необходимо сервисное обслуживание, то обратитесь, пожалуйста,

– Москва (495) 745 89 90

или

– или в сервисные центры Miele.

Телефоны и адреса сервисных центров Miele Вы найдете в главе "Гарантия качества товара".
--

Дополнительно приобретаемые принадлежности

Учитывайте, прежде всего, рекомендации по чистке и уходу, которые дает производитель Вашего полового покрытия.

Вы можете заказать эти средства и многие другие в нашем интернет-магазине.



Также Вы можете приобрести их у Вашего дилера или в сервисной службе Miele.

Отдельные модели в серийном исполнении уже оснащены одной или несколькими из нижеуказанных принадлежностей.

Насадки / щетки для пола

Электрощетка с аккумулятором ACCU NOVA -3

Для интенсивной очистки жестких ковровых покрытий.

Насадка для пола Classic Allergotec -3

Для ежедневной гигиенической очистки всех видов ковровых покрытий. При работе пылесоса результат очистки виден на цветном дисплее (цветовой индикатор).

Турбощетка Turbo Comfort -3

Для очистки ковровых покрытий с коротким ворсом.

Насадка для жесткого пола Hardfloor -3

Служит для уборки износостойких твердых полов, например, плиточных.

Насадка для паркета Parquet -3

Щетка с натуральной щетиной для уборки твердых полов, требующих бережного ухода, например, паркета.

Насадка для паркета Parquet Twister с поворотным шарниром

Для очистки различного твердого пола и маленьких ниш.

Дополнительно приобретаемые принадлежности

Насадка для паркета Parquet Twister XL с поворотным шарниром

Для очистки твердого пола большой площади и маленьких ниш.

Другие дополнительные принадлежности

Комплект MicroSet

Для очистки маленьких предметов и труднодоступных мест, таких как стереосистемы, клавиатуры, модели из конструктора.

Набор насадок CarClean Set Plus

Для чистки салона автомобиля.

Ручная турбощетка Turbo Mini

Для очистки мягкой мебели, матрасов или сидений автомобиля.

Щетка универсальная

Для чистки книг, стеллажей и т. п.

Насадка с кистью из натуральной щетины

Для чистки предметов, особенно чувствительных к механическому воздействию.

Щетка для калориферов

Служит для удаления пыли с калориферов, узких полок и из щелей.

Насадка для матрасов

Для удобного удаления пыли с матрасов, мягкой мебели и ее швов.

Щелевая насадка, длина 300 мм

Для удаления пыли из складок, щелей и углов.

Щелевая насадка, длина 560 мм

Для чистки труднодоступных мест.

Насадка для мягкой мебели, 190 мм

Для уборки мягкой мебели, матрасов и подушек.

Гибкий адаптер шланга

Для удлинения шланга примерно на 1,5 м.

Гигиенический затвор с активированным углем

Предотвращает появление неприятного запаха из мешка-пылесборника при снятом гибком шланге.

Фильтр

Фильтр выходящего воздуха Active Air Clean SF-AAC 50

Забирает запахи, которые возникают в ходе загрязнения мешка-пылесборника.

Фильтр выходящего воздуха Active HEPA SF-AH 50

Превосходный фильтр выходящего воздуха для чистейшего выходящего воздуха. Лучше всего подходит для людей с аллергией.

Решетка для фильтра

Необходима, если вместо фильтра Active Air Clean или Active HEPA Вы хотите установить фильтр Air Clean.

Технические характеристики

Напряжение	230 В / 50 Гц
Мощность	см. типовую табличку
Предохранитель	16А или 10А инерционный
Класс защиты	II

Уважаемый покупатель!

Гарантийный срок на изделие составляет 24 месяца со дня продажи. При условии использования изделия исключительно для личных, семейных, домашних и иных нужд, не связанных с осуществлением предпринимательской деятельности.

В течение указанного срока Вы можете реализовать свои права на безвозмездное устранение недостатков изделия и удовлетворение иных установленных законодательством требований потребителя в отношении качества изделия, при условии использования изделия по назначению и соблюдения требований по установке, подключению и эксплуатации изделия, изложенных в настоящей инструкции.

Обращаем Ваше внимание на то, что начало исчисления гарантийного срока зависит от правильного заполнения сведений о продаже и, для изделий, требующих специальной установки и подключения, сведений об установке и подключении. Требуется заполнения!

Пожалуйста, во избежание недоразумений, сохраняйте документы, свидетельствующие об оплате изделия и услуг по его установке и подключению.

Внимание! Изделие имеет уникальный заводской номер. Заводской номер позволяет узнать точную дату производства изделия.

В случае устранения сервисной службой Miele неполадок оборудования в период действия гарантийного срока посредством замены детали указанного оборудования, клиент обязан вернуть представителю сервисной службы демонтированную деталь по окончании ремонта (в момент устранения неполадки оборудования).

Гарантийное обслуживание не производится в случаях:

- Неправильного хранения и/или небрежной транспортировки;
- Несоблюдения правил установки и подключения;
- Несоблюдения инструкции по эксплуатации;
- Ремонта, разборки и иных вмешательств лицами, не имеющими полномочий на оказание данных услуг;
- Обнаружения механических повреждений товара;

- Обнаружения следов воздействия химических веществ;
- Неправильного применения дозирующих моющих средств и расходных материалов;
- Включения в электрическую сеть с нестабильными параметрами (не соответствующими ГОСТу);
- Обнаружения повреждений, вызванных экстремальными климатическими условиями при транспортировке, хранении и эксплуатации;
- Повреждений товара, вызванных животными или насекомыми;
- Противоправных действий третьих лиц;
- Действий непреодолимой силы (пожара, залива, стихийных бедствий и т.п.)
- Нарушения функционирования товара вследствие попадания во внутренние рабочие объемы посторонних предметов, животных и насекомых.

Гарантийное обслуживание не распространяется на:

- работы, оговоренные в настоящей Инструкции по эксплуатации, по регулировке, чистке, и прочему уходу за изделием;
- на замену расходных материалов (фильтры, лампочки освещения, резиновые уплотнители дверей/люков, мешки-пылесборники, слюдяные пластины и т.д.)
- Изменение оттенка цвета, глянца частей оборудования в процессе эксплуатации.

Недостатками товара не являются шумы, связанные с принципами работы отдельных комплектующих изделий, входящих в состав товара:

- вентиляторов,
 - масляных/воздушных доводчиков дверей,
 - водяных клапанов,
 - электрических реле,
 - электродвигателей,
 - ремней,
 - компрессоров
- а также шумы, вызванные естественным износом (старением) материалов:
- потрескивания при нагреве/охлаждении,
 - скрипы,
 - незначительные стуки подвижных механизмов.

Гарантия качества товара

По всем вопросам технического обслуживания или приобретения дополнительных принадлежностей и расходных материалов просим обращаться к продавцу, у которого Вы приобрели это изделие, или в один из сервисных центров Miele.

Контактная информация о Miele

Российская Федерация

Горячая линия **8-800-200-29-00** (звонок бесплатный на всей территории РФ)

E-mail: service@miele.ru

Internet: www.miele.ru

Сервисные центры Miele:

ООО Миле СНГ

129164 Москва

Зубарев пер., 15-1

Тел. (495) 745 89 80

Факс (495) 745 89 84

197046 Санкт-Петербург

Петроградская наб., 18 а

Тел. (812) 332 08 00

Факс (812) 332 03 32

Украина

ООО "Миле"

01033, Киев,

ул. Жилианская 48, 50А

БЦ "Прайм"

Тел. (044) 496 03 00

0 800 500 290

Факс (044) 494 22 85

E-mail: kd@miele.ua

ТОО "Миле"

Республика Казахстан

050059, г. Алматы

Проспект Аль-Фараби, 13

Тел. (727) 311 11 41

Факс (727) 311 10 42

Горячая линия 8-800-080-53-33

Другие страны СНГ

ООО Миле СНГ

Тел. +7 495 745 89 80

Факс + 7495 745 89 84

Внимание!

Условия гарантии в данных странах (в силу местного законодательства) могут быть иными.

Уточнить условия гарантии можно у продавца.

Гарантия качества товара

Сведения о продаже

Фирма-продавец: _____

Название магазина и его адрес: _____

Дата покупки: _____

Вскрыл упаковку, проверил комплектность: _____

Подпись продавца и штамп магазина

Подтверждаю получение исправного изделия,
претензий по внешнему виду и комплектности
не имею, с условиями гарантии ознакомлен: _____

Подпись покупателя

Сведения об установке

Фирма-установщик: _____

Дата установки и подключения: _____

За качество выполненных работ отвечаю: _____

ФИО и подпись мастера

Работу принял, качеством работы удовлетворен: _____

Подпись покупателя

Miele

Производитель:

Миле & Ци. КГ, Карл-Миле-штрассе, 29, 33332 Гютерсло, Германия
Miele & Cie. KG, Carl-Miele-Straße 29, 33332 Gütersloh, Deutschland

Изготовлено на заводе:

Миле & Ци. КГ, Миле-штрассе, 2, 33611 Билефельд, Германия
Miele & Cie. KG, Miele-Str. 2, 33611 Bielefeld, Deutschland

Импортеры:

ООО Миле СНГ
Российская Федерация и
страны СНГ
125167 Москва,
Ленинградский проспект, 39а
Телефон: (495) 745 8990
8 800 200 2900
Телефакс: (495) 745 8984

ООО "Миле"
ул. Жилианская 48, 50А
01033 Киев, Украина
Телефон: + 38 (044) 496 0300
Телефакс: + 38 (044) 494 2285

Internet: www.miele.ua
E-mail: info@miele.ua

Internet: www.miele.ru
www.miele-shop.com
E-mail: info@miele.ru

ТОО Миле
Казахстан
050059, г. Алматы
Проспект Аль-Фараби, 13
Тел. (727) 311 11 41
8-800-080-53-33
Факс (727) 311 10 42

