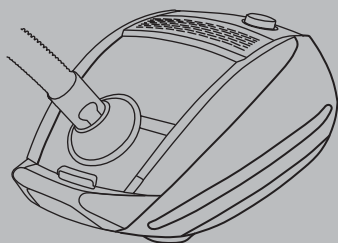




GL50



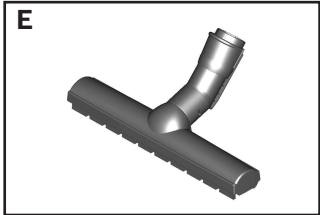
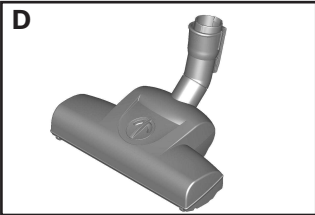
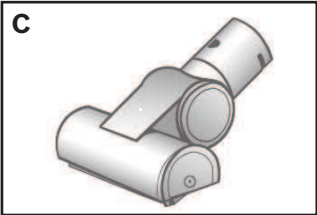
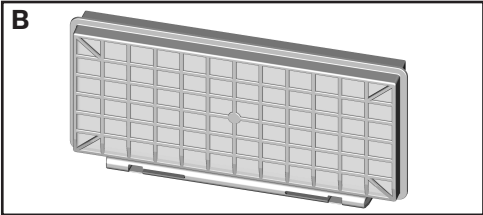
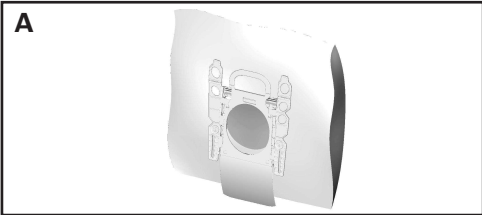
de Gebrauchsanleitung
en Instructions for use
fr Mode d'emploi
it Istruzioni per l'uso
nl Gebruiksaanwijzing
da Brugsanvisning
no Bruksanvisning
sv Bruksanvisning
fi Käyttöohje
pt Manual de instruções
es Instrucciones de uso

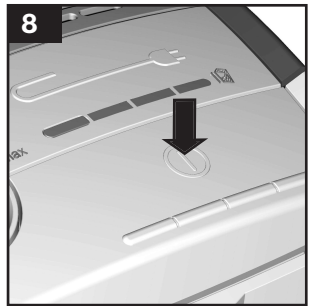
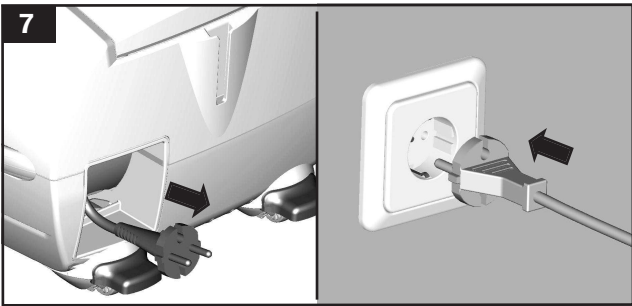
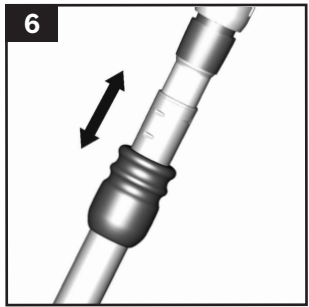
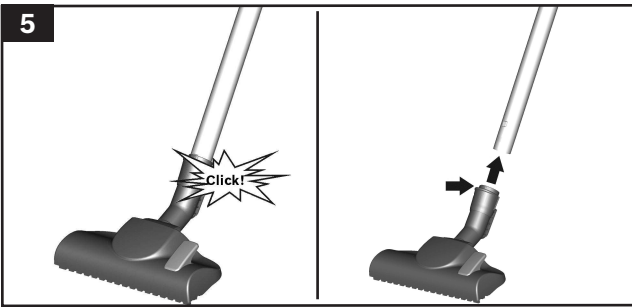
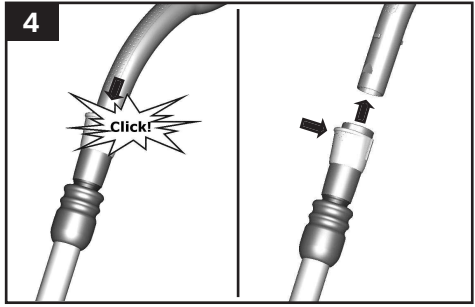
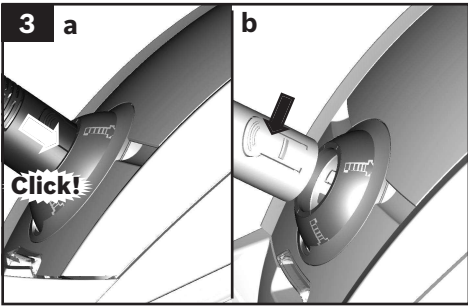
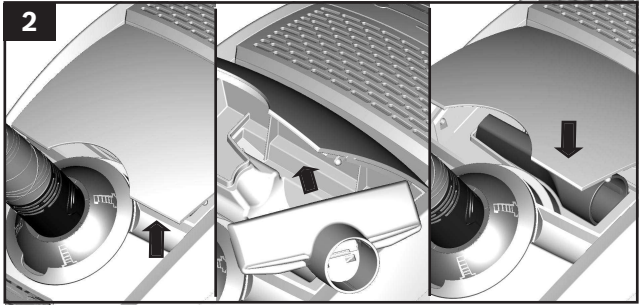
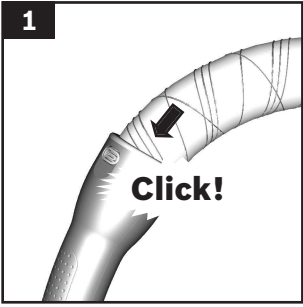
el Οδηγίες χρήσης
tr Kullanma Kılavuzu
hu Használati utasítás
pl Instrukcja użytkowania
bg инструкция за начина
 на ползване
ru Руководство по
 эксплуатации
ro Instrucțiuni utilizare
uk Інструкція з експлуатації
 دليل الاستخدام **ar**

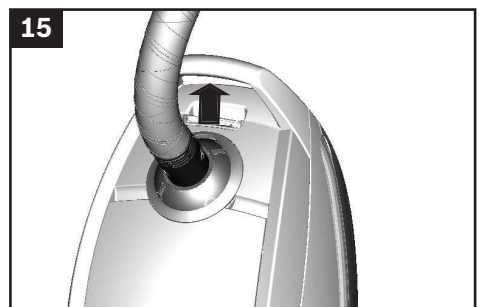
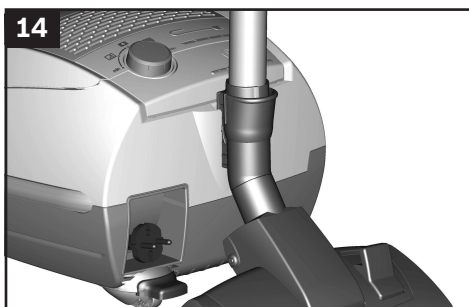
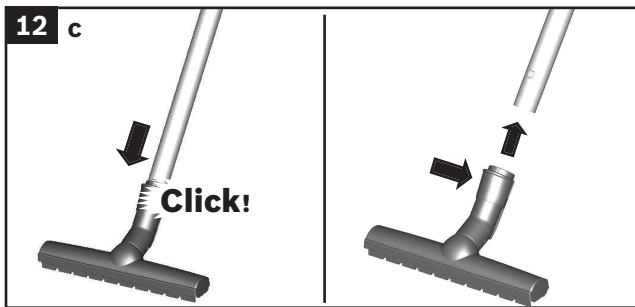
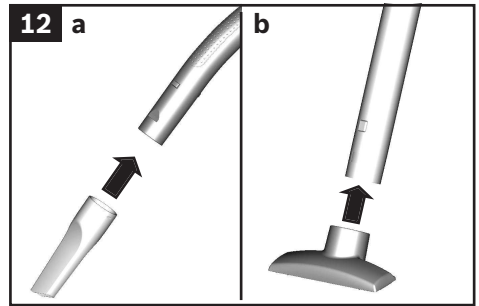
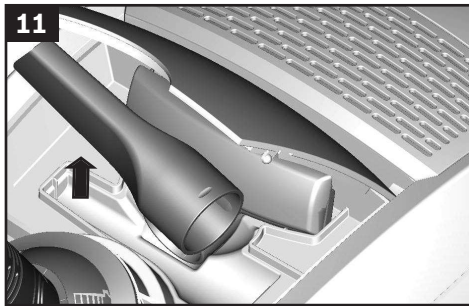
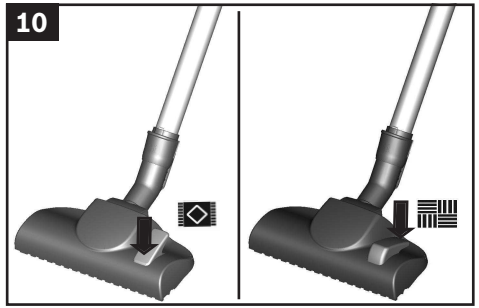
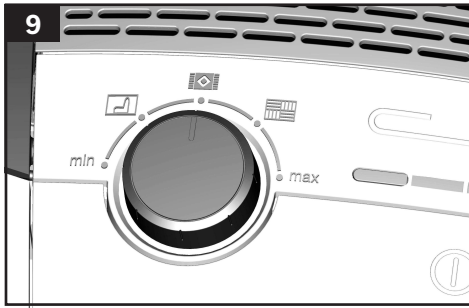
Free 'e

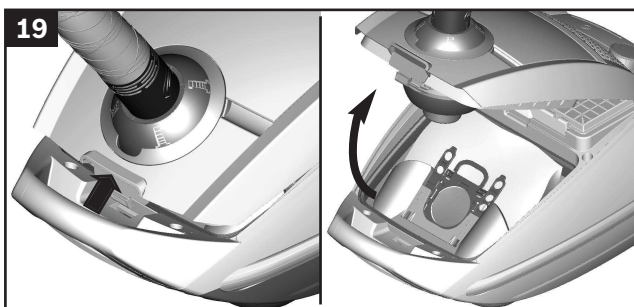
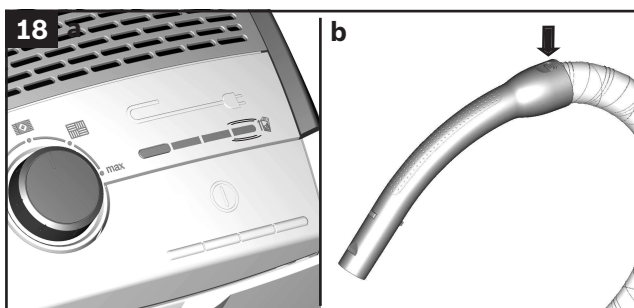
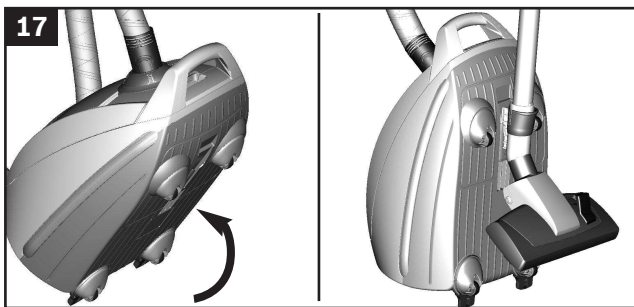
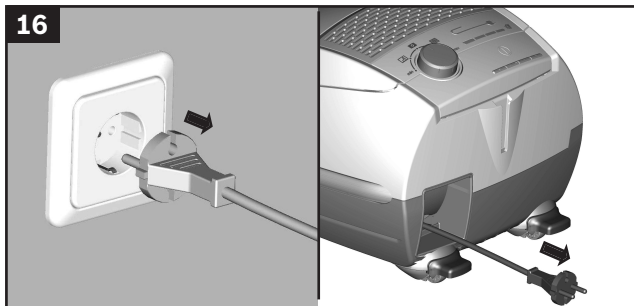


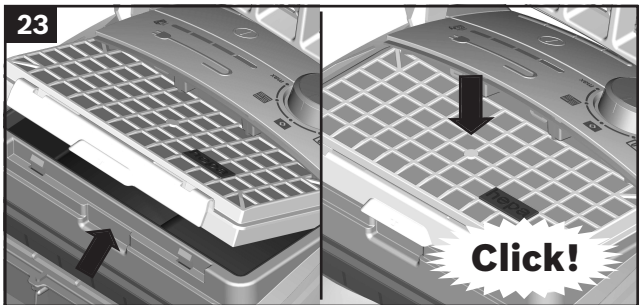
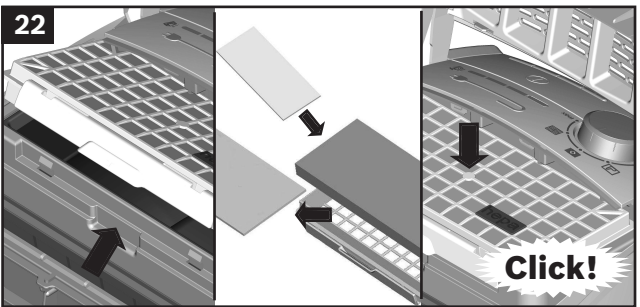
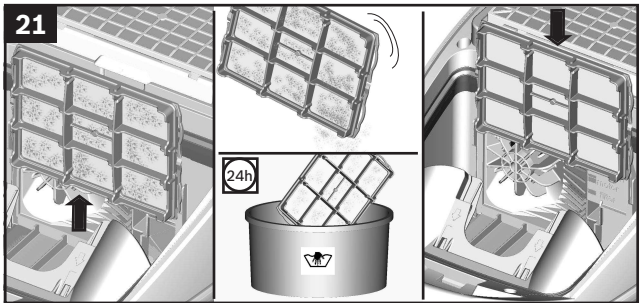
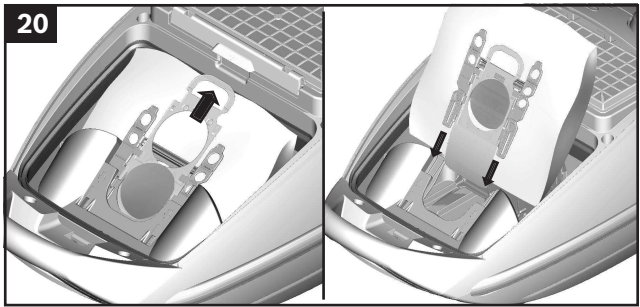
BOSCH











Описание прибора

- 1 Переключаемая насадка для чистки пола/ковра с разблокировочной муфтой*
- 2 Щётка для твёрдых напольных покрытий с разблокировочной муфтой*
- 3 Турбощётка TURBO-UNIVERSAL® для пола*
- 4 Телескопическая трубка с муфтой-ползунком (и разблокировочной муфтой)*
- 5 Ручка шланга
- 6 Шланг*
- 7 Насадка для мягкой мебели*
- 8 Щелевая насадка*
- 9 Парковка трубки
- 10 Сетевой кабель
- 11 Отсек для принадлежностей
- 12 Выпускной фильтр*
- 13 Выключатель
- 14 Моторный фильтр, моющийся
- 15 Парковочные фиксаторы (с нижней стороны пылесоса)
- 16 Сменный пылесборник
- 17 Крышка пылесборного отсека
- 18 Ручка
- 19 Индикатор замены пылесборника*
- 20 Индикатор мощности
- 21 Решётка вентилятора

*в зависимости от комплектации

Запасные части и специальные принадлежности

A Упаковка сменных пылесборников

Фильтр, тип GXXL (BBZ41FGXXL)

Для лучшей производительности: GXXL plus (BBZ41GXLLP)

В наборе: 4 сменных пылесборника с застёжкой
1 гигиенический микрофильтр

<http://www.dust-bag-bosch.com>

B Фильтр Нера BBZ154HF

Дополнительный фильтр для очистки выдуваемого воздуха.

Рекомендуется для аллергиков. Заменять ежегодно.

C Турбощётка TURBO-UNIVERSAL® BBZ42TB для мягкой мебели

Одновременно чистит щёткой и всасывает пыль при чистке мягкой мебели, матрасов, автомобильных сидений и т. д. Особенно эффективна при удалении шерсти животных. Валик щётки приводится в движение потоком всасываемого пылесосом воздуха.

Дополнительный источник электроэнергии не требуется.

D Турбощётка TURBO-UNIVERSAL® BBZ102TBV для пола

Одновременно чистит щеткой и всасывает пыль из ковров с коротким ворсом и напольных ковровых и любых других покрытий. Особенно эффективна при удалении шерсти животных. Валик щётки приводится в движение потоком всасываемого пылесосом воздуха.

Дополнительный источник электроэнергии не требуется.

E Насадка для твёрдых напольных покрытий BBZ123HD

Для чистки гладких полов (паркет, кафельная или керамическая плитка, и т. д.)

Мы рады, что Вы остановили свой выбор на пылесосе Bosch серии GL50.

В этой инструкции по эксплуатации представлены различные модели GL50. Поэтому некоторые функции и принадлежности, описанные здесь, могут отсутствовать у Вашего прибора. Чтобы гарантировать наилучший результат уборки, Вам необходимо использовать только оригинальные принадлежности Bosch, разработанные специально для Вашего пылесоса.

Сохраните данную инструкцию по эксплуатации. При передаче пылесоса новому владельцу не забудьте передать также инструкцию по эксплуатации.

Указания по использованию

Данный пылесос предназначен для уборки бытовых помещений, он не подходит для промышленного использования.

Используйте пылесос только согласно приведённым в инструкции по эксплуатации указаниям.

Изготовитель не несёт ответственности за повреждения, полученные в результате использования прибора не по назначению или неправильного обращения с ним.

Поэтому обязательно соблюдайте указания, приведённые ниже!

Для пылесоса необходимо использовать только:

- оригинальные сменные пылесборники;
- оригинальные запчасти, -принадлежности или -спецпринадлежности.

Запрещается использовать пылесос для:

- чистки людей и животных;
- всасывания:
 - насекомых;
 - вредных для здоровья веществ, острых, горячих или раскаленных предметов;
 - мокрых предметов или жидкостей;
 - легковоспламеняющихся или взрывчатых веществ и газов;
 - пепла, сажи из кафельных печей и установок центрального отопления;
 - тонера из принтеров или копировальных аппаратов.

Правила техники безопасности

Данный пылесос соответствует общепризнанным техническим требованиям и специальным правилам техники безопасности.

- При уборке ставьте пылесос на твёрдую и устойчивую поверхность.
- При уборке лестницы пылесос всегда должен находиться ниже пользователя.
- В следующих случаях необходимо прекратить использование пылесоса и связаться с сервисной службой:
 - при повреждении сетевого кабеля;
 - при случайном всасывании жидкости или при попадании жидкости внутрь пылесоса;
 - при падении пылесоса.
- Подсоединение к электросети и включение пылесоса должно производиться только с учётом данных типовой таблички.

- Разрешайте детям пользоваться пылесосом только в присутствии взрослых.
- Запрещается самостоятельно пользоваться прибором людям с ограниченными физическими или умственными способностями, а также людьми, не ознакомленным с правилами эксплуатации прибора (в том числе детям).
- Не подносите всасывающую насадку и трубку к голове.
 - => Это может привести к травме!
- Не используйте сетевой кабель для переноски или транспортировки пылесоса.
- Для многочасовой работы в непрерывном режиме полностью вытягивайте сетевой кабель.
- При отсоединении прибора от электросети всегда беритесь рукой за вилку, а не за сетевой кабель.
- Следите за тем, чтобы сетевой кабель не был зажат и не попадал на острые края предметов.
- Перед выполнением любых операций по ремонту и техническому обслуживанию пылесоса отсоединяйте его от электросети.
- Не пользуйтесь неисправным пылесосом. При возникновении неисправности вынимайте вилку из розетки.
- Во избежание опасности все работы по ремонту и замене деталей пылесоса следует выполнять только в авторизованной сервисной службе.
- Защищайте пылесос от воздействия неблагоприятных климатических условий, влажности и источников тепла.
- Не используйте пылесос без сменного пылесборника.
 - => Пылесос может быть повреждён!
- Не подвергайте фильтры (сменный пылесборник, моторный фильтр, выпускной фильтр и т. д.) воздействию воспламеняющихся или спиртосодержащих веществ.
- Пылесос не предназначен для эксплуатации на строительных объектах.
 - => При засасывании строительного мусора пылесос может выйти из строя.
- Выключайте пылесос даже при небольших паузах в уборке.
- Отслужившие приборы сделайте непригодными для дальнейшего использования, а затем утилизируйте в соответствии с действующими правилами.
- Пластиковые мешки и полимерную плёнку храните и утилизируйте в недоступном для детей месте.
 - => Опасность удушья!

Инструкции по утилизации

■ Упаковка

Упаковка служит для защиты пылесоса от повреждений при транспортировке.

Она изготовлена из экологически чистых материалов, поэтому её можно использовать для вторичной переработки.

Использованные упаковочные материалы относите в пункты приёма вторсырья.

■ Отслужившие приборы

Отслужившие приборы содержат материалы, пригодные для дальнейшего использования.

Поэтому отслуживший прибор следует отнести дилеру или в пункт приёма вторсырья для дальнейшей утилизации.

Информация о возможности утилизации находится у дилера или в местной администрации.

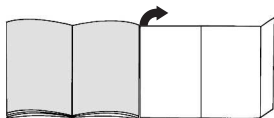
■ Утилизация фильтров и сменного пылесборника

Фильтры и сменный пылесборник изготовлены из экологически безвредных материалов. Если они не содержат в себе никаких веществ, запрещённых к утилизации с бытовым мусором, то вы можете утилизировать их вместе с бытовым мусором.

! Внимание!

- Пылесос следует подключать к розетке, которая защищена предохранителем минимум на 16 А! При включении прибора предохранитель может сразу сработать, если одновременно в данную электрическую цепь включены другие приборы с большой общей потребляемой мощностью. Срабатывание предохранителя можно предотвратить, если перед включением прибора установить минимальную мощность, а затем постепенно увеличить её.

Разверните страницы с рисунками!



Перед первым использованием

Рис. 1*

- Наденьте ручку на шланг и защёлкните её.

Рис. 2

- Откройте отсек для принадлежностей.
- Вставьте щелевую насадку и насадку для мягкой мебели в отсек для принадлежностей в крышке прибора.
- Закройте отсек.

Подготовка к работе

Рис. 3

- Подсоедините патрубок шланга к всасывающему отверстию, расположенному в крышке.
- Чтобы отсоединить шланг, нажмите на оба фиксатора и выньте шланг из отверстия.

Рис. 4*

- Задвиньте ручку в телескопическую трубку до надёжной фиксации.
- Для отсоединения нажмите на разблокировочную муфту и извлеките телескопическую трубку.

Рис. 5*

- Задвиньте телескопическую трубку в патрубок насадки для чистки пола/ковра до надёжной фиксации.
- Для отсоединения нажмите на разблокировочную муфту и извлеките телескопическую трубку.

Рис. 6*

- Нажатием на кнопку-ползунок в направлении, указанном стрелкой, разблокируйте телескопическую трубку и установите необходимую длину.

Рис. 7

- Возьмитесь за вилку сетевого кабеля, вытяните кабель на нужную длину и вставьте вилку в розетку.

Рис. 8

Включение/выключение

- Включение/выключение пылесоса осуществляется нажатием выключателя.

Регулировка мощности всасывания

Рис. 9

Поворачивая переключатель в направлении стрелки, можно плавно установить необходимую мощность всасывания.

- Минимальная мощность => для чистки деликатных тканей, например, занавесок.
- Средняя мощность => для ежедневной уборки при слабом загрязнении.
- Максимальная мощность => для чистки прочных и твёрдых напольных покрытий и при сильном загрязнении.

Уборка

Рис. 10

Используйте насадку для чистки пола/ковра:

- для ковров и ковровых покрытий =>
- для гладких напольных покрытий =>

Рис. 11

- Извлеките щелевую насадку или насадку для мягкой мебели из отсека для принадлежностей в крышке прибора.

Рис. 12*

Уборка с использованием дополнительных принадлежностей

Насадки надевайте на ручку или всасывающую трубку:

- Щелевая насадка для чистки щелей, углов и т. п.
- Насадка для мягкой мебели для чистки мягкой мебели, штор и т. д.
- Щётка для твёрдых напольных покрытий
Для чистки твёрдых покрытий (кафельная плитка, паркет и т. п.)

*в зависимости от комплектации

- Задвигайте телескопическую трубку в патрубок щётки для твёрдых напольных покрытий до надёжной фиксации.
- Для отсоединения нажмите на разблокировочную муфту и извлеките телескопическую трубку.

Рис. 13

- После использования щелевой насадки или насадки для мягкой мебели вставьте их снова в отсек для принадлежностей в крышке прибора.

Щётка Turbo

Если ваш прибор оснащён щёткой Turbo, указания по её использованию и уходу за ней вы найдёте в прилагаемой инструкции по эксплуатации.

Рис. 14

- Во время коротких перерывов в процессе уборки используйте парковку трубки на задней стороне прибора.
- После выключения пылесоса вставьте щётку для пола крючком в гнездо, расположенное на задней стороне пылесоса.

Рис. 15

При переносе через препятствия, например по лестницам, прибор можно держать за ручку.

После уборки**Рис. 16**

- Выньте вилку из розетки.
- Слегка потяните за сетевой кабель и отпустите его – кабель автоматически сматается.

Рис. 17

- Для хранения транспортировки пылесоса можно использовать парковочные фиксаторы, расположенные снизу.
- Поставьте пылесос вертикально. Вставьте насадку для пола крючком в гнездо на нижней стороне прибора.

Замена фильтров и пылесборника

Внимание: перед каждой заменой фильтра или пылесборника выключайте прибор!

Замена пылесборника**Рис. 18***

- а)** Если при не касающейся пола насадке и максимальной мощности всасывания индикатор замены пылесборника горит непрерывным красным светом, необходимо заменить сменный пылесборник, даже если он не совсем полный. В этом случае необходимость замены определяется видом содержащегося в пылесборнике мусора.
- Проверьте, чтобы насадка, всасывающая трубка и шланг не были забиты пылью, потому что индикатор замены пылесборника в таком случае тоже срабатывает.

- б)** Засорения легко удалить, сняв ручку со шланга.

Рис. 19**Открывание крышки**

- Отожмите рычаг фиксатора в направлении стрелки и откройте крышку.

Рис. 20

- а)** Потянув за застёжку, закройте сменный пылесборник и выньте его.
- б)** Вставьте новый сменный пылесборник в держатель до упора.

Внимание: крышка пылесборного отсека закрывается только при вставленном пылесборнике.

Чистка моторного фильтра

Моторный фильтр необходимо регулярно очищать путём промывки или выколачивания!

Рис. 21

- Откройте крышку пылесборного отсека. **Рис. 19**
 - Выньте моторный фильтр в направлении стрелки.
 - Выколотите пыль из моторного фильтра.
 - В случае сильного загрязнения моторного фильтра промойте его.
- Дайте фильтру обсохнуть в течение минимум 24 часов.
- После очистки вставьте моторный фильтр на место и закройте крышку пылесборного отсека.

Замена выпускного фильтра**Замена гигиенического микрофильтра**

Фильтр следует менять с каждой новой упаковкой сменных пылесборников

Рис. 22

- Откройте крышку пылесборного отсека. **Рис. 19**
- Нажмите рычаг фиксатора в направлении стрелки, при этом держатель фильтра разблокируется.
- Выньте гигиенический микрофильтр. Вставьте в пылесос новый гигиенический микрофильтр.
- Вставьте держатель фильтра в прибор и зафиксируйте.

Замена фильтра Нера

Если Ваш прибор оснащён фильтром Нера, то раз в год этот фильтр необходимо менять.

Рис. 23

- Откройте крышку пылесборного отсека. **Рис. 19**
- Нажмите рычаг фиксатора в направлении стрелки, при этом фильтр Нера разблокируется, и его можно будет вынуть.
- Вставьте новый фильтр Нера и зафиксируйте его.

После уборки мелкой пыли очистите моторный фильтр путём выколачивания и, при необходимости, замените гигиенический микрофильтр или фильтр Нера.

Уход

Перед каждой чисткой пылесоса выключайте его и вынимайте вилку сетевого кабеля из розетки. Пылесос и пластмассовые принадлежности можно чистить обычными средствами для чистки пластмассы.

- **Не используйте абразивные чистящие средства,**
- **средства для мытья стёкол или универсальные моющие средства. Не погружайте пылесос в воду.**

При необходимости пылесборный отсек можно очистить с помощью другого пылесоса, протереть сухой тряпочкой или почистить кисточкой для пыли.

Оставляем за собой право на внесение технических изменений.

Информация изготовителя о гарантийном и сервисном обслуживании

1. Изделие _____ Пункты 1-2 заполняются только в случае, если эти данные не содержатся в документах от изготовителя (сервисного центра) (сервисный чек, товарная накладная).

2. Модель _____

3. Данная информация распространяется на малые бытовые приборы товарного знака Bosch: кофеварки, кофемашины, кофемолки, весы, кухонные комбайны, миксеры, пылесосы, резаки, тостеры, утюги, фены, распылители для волос, электрошайки, соковыжималки, измельчители, блендеры, гладильные доски, массажеры, ванночки, электрогрелки и аналогичные им изделия.

4. Указанные даты и господа, сообща Вам, что наша продукция соответствует требованиям Технического Регламента о безопасности низковольтного оборудования №347-ФЗ от 27.12.2009. Соответствие регламенту подтверждается сертификатами и маркировкой продукции знаком обращения на рынке. Продукция маркируется знаком обращения на рынке на типовой табличке и/или на упаковке, а также в сопроводительной документации.

Информацию о сертификации наших приборов, а также данные о номере сертификата соответствия можно получить по адресу: ООО «Босх Хаусгерейтс» (ООО «Босх Хаусгерейтс») Наша продукция производится под контролем транснациональной корпорации, «Bosch Group Uld, Siemens Hausgerate GmbH», адрес: плаб-хаусгерейтс: 81739 Мюнхен, Карл-Вильм-Штрассе 34, Германия. Организация, уполномоченной изготовителем на основании договора с ним, является ООО «БСХ Бытовая техника», адрес: Москва, 119071, ул. Малая Калужская, д.19, стр.1; тел.: (495) 737-2777; факс: (495) 737-2798.

5. Обязательные сведения о технических характеристиках прибора приводятся на типовой табличке прибора или на его этикетке и/или в сопроводительной документации.

6. Аксессуары и средства по уходу

Для безупречного функционирования Вашей техники и ухода за ней проинвестировать рекомендуется использовать только оригинальные аксессуары и средства по уходу. Оригинальные аксессуары разработаны производителем, они идеально подходят именно для Вашего прибора. Оригинальные аксессуары и средства по уходу соответствуют самым высоким требованиям качества товарного знака Bosch, они проходят заводские испытания для обеспечения максимальной надежности в эксплуатации. По всем вопросам, связанным с аксессуарами и средствами по уходу для Вашей бытовой техники, Вы можете обратиться в авторизованные сервисные центры, перечисленные на обороте.

7. Гарантии изготовителя

Фирма-изготовитель предоставляет на приобретенный Вами бытовой прибор гарантию в соответствии с действующим законодательством РФ о защите прав потребителей сроком **1 год**.

Прием заявок на ремонт в г. Москве:
в г. Санкт-Петербурге:

☎ (495) 737-2961
☎ (812) 449-3161

Адреса и телефоны авторизованных сервисных центров приведены на обороте, а также в интернете: <http://www.bsh-evilge.ru>

Рекомендуем Вам пользоваться услугами только авторизованных сервисных центров. Укажите больше 06 оригинальных аксессуаров и средств по уходу для Вашей бытовой техники в интернете: <http://www.bosch-evilge.ru>

8. Внимание! Важная информация для потребителя

Данный прибор разработан для использования исключительно для личных, семейных, домашних и иных нужд, не связанных с осуществлением предпринимательской деятельности либо удовлетворением каких-либо профессиональных, государственных, административных, военных, религиозных, иных специальных, политических, экономических, социальных или культурных потребностей. Данное изделие не предназначено для использования в целях, отличных от вышеуказанных, является нарушением правил надлежащей эксплуатации прибора.

Наличие фирменной заводской типовой таблички на приборе обязательны! Пожалуйста, сообщите в ее наличии и сохраните ее на приборе в течение всего срока службы прибора. Удаление таблички ведет к обезличению прибора и к возможным нарушениям правил его эксплуатации.

Изготовитель не несет ответственность за недостатки в приборе, если сервисной службой будет доказано, что они возникли после передачи прибора потребителю вследствие нарушения им (продавца, производителя, застройщика и т.п.), попадания бытовых насекомых и грызунов, воздействия иных посторонних факторов, а также вследствие существенных нарушений технических требований, оговоренных ГОСТ 13109-97.

Для подтверждения даты покупки прибора при гарантийном ремонте или предъявлении иных претензий к качеству прибора, убедительным просим Вас сохранять документы о покупке (чек, квитанцию, иные документы, подтверждающие дату и место покупки).

Соблюдение рекомендаций и указаний, содержащихся в инструкции по эксплуатации (правилах пользования), поможет избежать проблем в эксплуатации прибора и его обслуживании. Несправные узлы прибора в гарантийный период бесплатного ремонта заменяются новыми. Решение вопроса о целесообразности их замены или ремонта остается за сервисным центром.

9. Информация о сервисе

В период и после истечения гарантийного срока наша Служба Сервиса а также мастерские наших партнеров всегда готовы предложить Вам свои услуги. Список адресов полномочных изготовителем пунктов авторизованного сервисного обслуживания находится на обороте.

Срок службы малых бытовых приборов (борос кухонных комбайнов и пылесосов) составляет 2 года. Срок службы кухонных комбайнов и пылесосов составляет 5 лет. Срок службы изделия исчисляется с даты его покупки, либо при невозможности ее определения, с даты изготовления изделия, нанесенной на типовую табличку изделия. В соответствии со стандартом изготовления дата изготовления маркируется FD/TMM, GLE II – год изготовления минус 1920, а MM – месяц изготовления.



BOSCH

Разработано для жизни

Garantiebedingungen

DEUTSCHLAND (DE)

Die nachstehenden Bedingungen, die Voraussetzungen und Umfang unserer Garantieleistung beschreiben, lassen die Gewährleistungsverpflichtungen des Verkäufers aus dem Kaufvertrag mit dem Endabnehmer unberührt.

Bosch Info-Team:

DE ☎ 018 05/26 72 42 (EUR 0,14/MIN)

AT ☎ 06 60/59 95

Internet:

<http://www.bosch-hausgeraete.de>

Für dieses Gerät leisten wir Garantie gemäß nachstehenden Bedingungen:

1. Wir beheben unentgeltlich nach Maßgabe der folgenden Bedingungen (Nr. 2 - 6) Mängel am Gerät, die nachweislich auf einem Material- und/ oder Herstellungsfehler beruhen, wenn sie uns unverzüglich nach Feststellung und innerhalb von 24 Monaten nach Lieferung an den Erstendabnehmer gemeldet werden. Zeigt sich der Mangel innerhalb von 6 Monaten ab Lieferung, wird vermutet, dass es sich um einen Material- oder Herstellungsfehler handelt.
2. Die Garantie erstreckt sich nicht auf leicht zerbrechliche Teile wie z.B. Glas oder Kunststoff bzw. Glühlampen. Eine Garantiepflicht wird nicht ausgelöst durch geringfügige Abweichungen von der Soll Beschaffenheit, die für Wert und Gebrauchstauglichkeit des Gerätes unerheblich sind, oder durch Schäden aus chemischen und elektrochemischen Einwirkungen von Wasser, sowie allgemein aus anomalen Umweltbedingungen oder sachfremden Betriebsbedingungen oder wenn das Gerät sonst mit ungeeigneten Stoffen in Berührung gekommen ist. Ebenso kann keine Garantie übernommen werden, wenn die Mängel am Gerät auf Transportschäden, die nicht von uns zu vertreten sind, nicht fachgerechte Installation und Montage, Fehlgebrauch, eine nicht haushaltsübliche Nutzung, mangelnde Pflege oder Nichtbeachtung von Bedienungs- oder Montagehinweisen zurückzuführen sind.
Der Garantieanspruch erlischt, wenn Reparaturen oder Eingriffe von Personen vorgenommen werden, die hierzu von uns nicht ermächtigt sind, oder wenn unsere Geräte mit Ersatzteilen, Ergänzungs- oder Zubehörteilen versehen werden, die keine Originalteile sind und dadurch ein Defekt verursacht wird.
3. Die Garantieleistung erfolgt in der Weise, dass mangelhafte Teile nach unserer Wahl unentgeltlich instandgesetzt oder durch einwandfreie Teile ersetzt werden.
Geräte, die zumutbar (z.B. im PKW) transportiert werden können, und für die unter Bezugnahme auf diese Garantie eine Garantieleistung beansprucht wird, sind unserer nächstgelegenen Kundendienststelle oder unserem Vertragskundendienst zu übergeben oder zuzusenden. Instandsetzungen am Aufstellungsort können nur für stationär betriebene (feststehende) Geräte verlangt werden.
Es ist jeweils der Kaufbeleg mit Kauf- und/oder Lieferdatum vorzulegen. Ersetzte Teile gehen in unser Eigentum über.
4. Sofern die Nachbesserung von uns abgelehnt wird oder fehlschlägt, wird innerhalb der oben genannten Garantiezeit auf Wunsch des Endabnehmers kostenfrei gleichwertiger Ersatz geliefert.
5. Garantieleistungen bewirken weder eine Verlängerung der Garantiefrist, noch setzen sie eine neue Garantiefrist in Lauf. Die Garantiefrist für eingebaute Ersatzteile endet mit der Garantiefrist für das ganze Gerät.
6. Weitergehende oder andere Ansprüche, insbesondere solche auf Ersatz außerhalb des Gerätes entstandener Schäden sind soweit eine Haftung nicht zwingend gesetzlich angeordnet ist ausgeschlossen.

Diese Garantiebedingungen gelten für in Deutschland gekaufte Geräte. Werden Geräte ins Ausland verbracht, die die technischen Voraussetzungen (z.B. Spannung, Frequenz, Gasarten, etc.) für das entsprechende Land aufweisen und die für die jeweiligen Klima- und Umweltbedingungen geeignet sind, gelten diese Garantiebedingungen auch, soweit wir in dem entsprechenden Land ein Kundendienstnetz haben. Für im Ausland gekaufte Geräte gelten die von unserer jeweils zuständigen Landesvertretung herausgegebenen Garantiebedingungen. Diese können Sie über Ihren Fachhändler, bei dem Sie das Gerät gekauft haben, oder direkt bei unserer Landesvertretung anfordern.

Beachten Sie unser weiteres Kundendienst-Angebot:

Auch nach Ablauf der Garantie stehen Ihnen unser Werkskundendienst und unsere Servicepartner zur Verfügung.

Robert Bosch Hausgeräte GmbH

Carl-Wery-Str. 34 / 81739 München // Germany