

POZIS

Since 1898

РУКОВОДСТВО ПО ЭКСПЛУАТАЦИИ



POZIS MV106
POZIS MV109

3
ГОДА
ГАРАНТИИ

R600a

CFC-free

ЛИНИЯ *Classic*

ХОЛОДИЛЬНЫЕ ПРИБОРЫ

Легенда российского холода!

**МОРОЗИЛЬНИКИ
БЫТОВЫЕ ЭЛЕКТРИЧЕСКИЕ
«POZIS-СВИЯГА-106-2» МКШ-210
«POZIS-СВИЯГА-109-2» МКШ-130**

Руководство по эксплуатации
И25.0.0.0.0.00 РЭ



АЯ 54



УП 001



ИСО 9001



5.1 Морозильник выполнен в виде напольного шкафа с сервировочной поверхностью, внутри которого расположены:

- 1) зона замораживания «*(***)»;
- 2) зона хранения, состоящая из двух отделений, маркированных «(***)» и отделения, маркированного «(**)» - в морозильнике «POZIS-Свяга-106-2».

5.2 Температурный режим в морозильнике устанавливается поворотом ручки терморегулятора и поддерживается автоматически.

5.3 В верхней части наружного шкафа установлена панель с органами управления, индикации и освещения. Световые индикаторы сигнализируют о наличии напряжения, о включении режима замораживания. Переключение с режима на режим производится переключателем.

5.4 Герметизация дверного проема морозильника осуществляется эластичным уплотнителем с магнитной вставкой.

После закрывания двери теплый воздух, попавший в камеру морозильника из окружающего помещения, быстро охлаждается и в камере образуется небольшое разрежение (пониженное давление), вследствие чего дверь может открываться с большим усилием. Повторно открывать дверь морозильника рекомендуется не ранее чем через 3-5 минут после ее закрывания.

5.5 Теплоизоляция холодильника - пенополиуретан.

5.6 Для обеспечения перемещения морозильника предусмотрены катки.

5.7 Морозильник «POZIS-Свяга-109-2» комплектуется лотком 10 (рис.1) и аккумуляторами холода 11 (рис.1).

5.8 Для предотвращения конденсации влаги (появления капель) конструкцией морозильника «POZIS-Свяга-109-2» предусмотрен обогрев лицевой поверхности шкафа по контуру двери.

5.9 Конструкция морозильника предусматривает возможность перенавески двери для левостороннего открывания.



6.1 Снимите упаковку с морозильника.

6.2 Установите морозильник на полу, регулируя опоры.

6.3 Удалите клеящие ленты и распорки, удерживающие подвижные части морозильника от смещения при транспортировании.

6.4 Чтобы двери морозильника закрывались самопроизвольно, установите его с небольшим наклоном назад (рекомендуемое отклонение верхнего края двери от нижнего по горизонтали составляет 10-15 мм), регулируя опоры (рис.1).

6.5 При перестановке морозильника на другое место, переднюю его часть слегка приподнимите, чтобы опоры не касались пола, и передвигайте морозильник на катках. **Категорически запрещается** перемещать морозильник, держась за конденсатор, расположенный на задней стенке шкафа.

6.6 Для более удобного размещения морозильника в интерьере кухни в его конструкции предусмотрена возможность перенавески двери для левостороннего открывания. При необходимости это может выполнить механик обслуживающей организации за отдельную плату по прейскуранту.

6.7 Перед эксплуатацией камеру морозильника и комплектующие изделия вымойте теплой мыльной водой с питьевой содой (1 ч. ложка питьевой соды на 1 л воды), насухо вытрите мягкой тканью и тщательно проветрите.

6.8 В целях устранения специфического запаха, который может возникнуть в результате длительного хранения неработающего морозильника в закрытом состоянии, в первый месяц эксплуатации еженедельно промывайте внутренние поверхности и комплектующие изделия морозильника и проветривайте в соответствии с п. 6.7.

6.9 Морозильник следует устанавливать вдали от источников тепла, в месте, недоступном для прямых солнечных лучей.

Запрещается устанавливать морозильник в нишу или встраивать его в мебель, а также перекрывать отверстия решетки, расположенной на задней стороне серверовочной поверхности.

При установке морозильника следует учитывать сохранение свободного доступа к розетке. При угрозе возникновения пожароопасной ситуации необходимо сразу же отсоединить морозильник от сети.

6.10 Морозильник, находившийся на холоде, перед включением в электросеть необходимо выдержать при комнатной температуре не менее 8 часов.

6.11 Перед включением морозильника проверьте соответствие напряжения, указанного на табличке морозильника, напряжению в сети.



7.1. Многолетняя и безотказная работа морозильника во многом зависит от правильной эксплуатации и ухода за ним.

Повторное включение морозильника в электросеть необходимо производить не ранее чем через пять минут после его принудительного отключения.

7.2 Подключение морозильника к электрической сети осуществляется штепсельной вилкой сетевого шнура (**не рекомендуется тянуть за сетевой шнур**). В момент пуска и остановки моторкомпрессора возможно незначительное содрогание корпуса морозильника. Загоревшаяся зеленая индикаторная лампа (рис.2) на панели свидетельствует о том, что морозильник включен в электросеть. Желтая индикаторная лампа горит при работе морозильника в режиме замораживания. Индикаторные лампы загораются в течение 10 секунд.

7.3. Температурный режим в морозильнике устанавливается путем поворота ручки терморегулятора до выбранного по шкале температурного режима.

При этом:

- «1» соответствует режиму наименьшего холода,
- «5» — режиму наибольшего холода.

Оптимальный температурный режим хранения продуктов подбирается в зависимости от загрузки морозильника и температуры окружающей среды.

Первоначально ручку терморегулятора установите в положение «3».

Продукты рекомендуется загружать в морозильник через 4 часа после включения. Время выхода морозильника в режим, т.е. до первой остановки компрессора, примерно 24 часов при эксплуатации морозильника в строгом соответствии с настоящим руководством по эксплуатации. В процессе эксплуатации Вы можете регулировать температуру следующим образом, для понижения температуры в морозильнике поверните ручку терморегулятора по часовой стрелке, для повышения — против часовой стрелки.

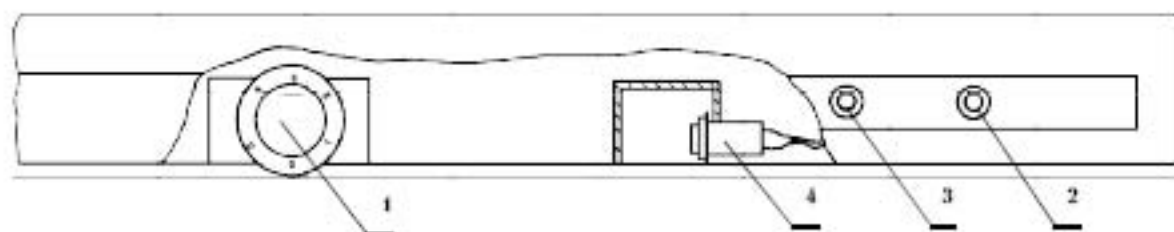


Рис.2. Схема расположения приборов управления и сигнализации

- 1 — ручка терморегулятора; 2 — зеленая индикаторная лампа;
- 3 — желтая индикаторная лампа; 4 — переключатель



Если Вы хотите сократить время замораживания продуктов, то можете использовать режим замораживания. Режим замораживания включается нажатием клавиши переключателя 4 (рис.2) «от себя». При этом загорается индикаторная лампа 3 (рис.2).

В режиме замораживания обеспечивается достижение низких температур за короткое время вследствие непрерывной работы компрессора.

7.4 После замораживания продуктов морозильник переведите на режим хранения, нажав клавишу переключателя «на себя». При этом лампа 3 гаснет.

ВНИМАНИЕ! НЕ ЭКСПЛУАТИРУЙТЕ МОРОЗИЛЬНИК В РЕЖИМЕ ЗАМОРАЖИВАНИЯ БОЛЕЕ 24 ЧАСОВ.

7.5 Оттаивать морозильник следует 2-3 раза в год, приурочивая этот процесс ко времени, когда в морозильнике мало продуктов.

7.6 Для оттаивания морозильника необходимо:

- отключить его от сети;
- вынуть из него продукты, завернуть их в несколько слоев плотной бумаги и положить в прохладное место;
- установить для сбора талой воды в нижнюю часть морозильника корзину нижнюю;
- вынуть корзины, панели*;
- оставить дверь морозильника открытой;
- произвести уборку морозильника в соответствии с п.6.7.

* **Примечание.** Поверните в панель на себя на 90°, приподнимите правый край и выньте панель из кронштейна.

7.7 При образовании незначительного снегового покрова на внутренних поверхностях морозильной камеры его можно удалить с помощью лопатки (рис.1), не приурочивая это к моменту оттаивания морозильной камеры.

ВНИМАНИЕ! НЕ УДАЛЯЙТЕ СНЕГОВОЙ ПОКРОВ ПРИ ПОМОЩИ ОСТРЫХ И ТВЕРДЫХ ПРЕДМЕТОВ, ИМИ МОЖНО ПОВРЕДИТЬ ИСПАРИТЕЛЬ.

7.8 Морозильник при необходимости может быть выключен на любой срок. При этом:

- отключить его от электросети;
- тщательно промыть и насухо протереть;
- весь период консервации дверь морозильника должна быть приоткрыта во избежание появления запаха в камере;
- периодически один раз в 1-2 месяца включите морозильник на несколько минут для смазки компрессора.

Нельзя применять при уборке морозильника какие-либо порошки, пасты и щелочные растворы.

7.9 Примерно один раз в год очищайте от пыли конденсатор, расположенный на задней стенке морозильника. Для этой цели рекомендуется использовать щетку или пылесос.

Правила замораживания и хранения продуктов

8.1 Замораживание продуктов.

8.1.1. Масса разовой загрузки продуктов не должна превышать 14 кг в морозильнике «POZIS-Свяга-106-2» и 9 кг в морозильнике «POZIS-Свяга-109-2».

Необходимо помнить, что с увеличением массы разовой загрузки, увеличивается время замораживания, снижается качество замороженных и хранимых продуктов.

8.1.2. При замораживании большого количества продуктов рекомендуется переключатель установить в положение «замораживание» за 4-5 часов до укладки продуктов для получения в камере более низкой температуры, которую можно достичь за это время.

При этом терморегулятор должен быть включен и может находиться в любом положении.

8.1.3. При замораживании продуктов в морозильнике, работающем в установившемся режиме, допускается переключение морозильника на режим «замораживание» после укладки продуктов.

В этом случае время замораживания массы продуктов первой закладки увеличится.

8.1.4. Переключатель в положении «замораживание» должен находиться в течение всего периода замораживания.

Примерно через 24-30 часов после последней загрузки морозильника продуктами переключатель переключается на режим «хранение».

8.1.5. Продукты, предназначенные для замораживания, размещаются равномерно на полках зоны «замораживания», маркированной «*(***)».

8.1.6. Продукты, предназначенные для замораживания, подвергаются обработке в такой последовательности: отбор продуктов, мойка, удаление несъедобных частей, подсушивание, расфасовка и упаковка.

Продукты (мясо, рыбу, ягоды, овощи, фрукты) необходимо осмотреть:

- гнилые, пораженные сельскохозяйственными вредителями плоды, ягоды, фрукты, зелень исключить, оставляя неповрежденные, неперезревшие продукты;
- с поверхности мяса, рыбы, птицы удалить остатки оберточной бумаги, мелкие косточки и т.д.;

- срезать заветренные участки, произвести потрошение (птица, рыба).

Продукты тщательно промыть проточной холодной водой до полного удаления с поверхности всех видимых загрязнений, а продукты растительного происхождения (овощи, фрукты, ягоды) дополнительно промыть горячей водой.

У овощей, фруктов, ягод удалить веточки, чашелистики и плодоножки и т.п., не нарушая при этом целостности плода, не повреждая его поверхность.

Продукты уложить на чистое, сухое полотенце или другую хорошо впитывающую воду ткань и выдержать при комнатной температуре:

- 1-2 часа – продукты растительного происхождения;

- 10-15 минут – мясопродукты, птицу, рыбу. Крупные овощи и фрукты вытереть сухим полотенцем.

8.1.7 В ходе подготовки продуктов к замораживанию их необходимо нарезать в целях более плотной укладки в пакеты. Нельзя укладывать продукты большими кусками или массами, т.к. в этом случае увеличится время замораживания и ухудшается качество продукта.

Правила замораживания и хранения продуктов

Заполненные продуктами пакеты формируются в виде блоков. Чем тоньше пакет, тем интенсивнее замораживание, чем плотнее укладка продуктов, тем выше качество замороженного продукта, дольше его сохранность.

Продукты должны быть упакованы в полиэтиленовые пакеты, целлофан, алюминиевую фольгу или закрытые емкости. Это предотвращает высыхание продуктов и передачу запахов от одного продукта к другому.

Упаковочный материал должен быть неповрежденным. Нельзя использовать для замораживания жидкости стеклянные емкости.

Рекомендуется указывать на каждой упаковке наименование продукта, дату загрузки в отделение морозильника.

Максимальное количество продуктов (мощность замораживания) в кг, которое может быть заморожено в течение 24 часов при температуре окружающего воздуха плюс 25°C, указано в п.8.1.1.

8.1.8. Продукты, готовые для замораживания и хранения, можно располагать в один или два ряда – для обеспечения замораживания за сутки.

8.1.9. Для замораживания следующей массы продуктов уже замороженные продукты извлечь из отделений «замораживания» и переложить в отделения зоны «хранение».

После переключения переключателя на режим «хранение» продукты последней закладки можно оставить на хранение в зоне «замораживания».

8.1.10. Предварительно замороженные продукты можно хранить в любом отделении, маркированном «***». Отделение морозильника, маркированное «**», предназначено для непродолжительного хранения продуктов (1-2 недели).

8.2 Хранение продуктов.

8.2.1 При хранении продуктов, замороженных в домашних условиях, следует соблюдать сроки хранения, указанные ниже.

НАИМЕНОВАНИЕ ПРОДУКТОВ	СРОКИ СОХРАННОСТИ, МЕСЯЦЫ, НЕ БОЛЕЕ
Ягоды	10 - 12
Овощи	10 - 12
Говядина	10 - 12
Баранина	8 - 10
Телятина	6
Свинина	3
Внутренности	3
Домашняя птица	3 - 6
Рыба (нежирная)	6 - 8
Рыба (жирная)	2 - 4
Готовые блюда	1 - 2
Изделия из теста	2 - 4

Правила замораживания и хранения продуктов

При хранении продуктов, замороженных промышленным способом, необходимо соблюдать сроки хранения, указанные на упаковке.

Для обеспечения качественного хранения следует исключать соприкосновение замораживаемых и хранящихся продуктов, для чего необходимо своевременно перекладывать замороженные продукты на освобожденные места в корзинах.

Не рекомендуется повторно замораживать размороженные продукты. Повторное замораживание рекомендуется только после кулинарной обработки.

8.2.2. Не рекомендуется слишком часто открывать дверь, а также оставлять дверь морозильника открытой дольше, чем это необходимо для выполнения той или иной операции (положить продукты, взять их). Если это правило не соблюдается, на полках испарителя образуется иней, который ухудшает замораживающую способность морозильника и увеличивает расход электроэнергии.

8.2.3. При кратковременном перерыве в подачах электроэнергии открывать дверь морозильника не рекомендуется. При полной загрузке морозильника непродолжительное отключение электроэнергии не оказывает существенного влияния на качество замороженных продуктов.

8.2.4. Не допускается помещать в морозильник жидкие продукты в стеклянной таре, прохладительные напитки и углекислотные жидкости в бутылках или закупоренных банках.

8.2.5. Не допускается класть в морозильник горячие и теплые продукты в любом режиме работы морозильника.

8.3 Приготовление пищевого льда.

Ванночку для льда (рис.1) заполнить питьевой водой, не доливая до края 4-5 мм, и поместить в любом свободном месте морозильника, кроме нижней корзины. Лед может быть получен в любом режиме работы морозильника за 1,5 ч. Кубики льда отделяются после 5-6 мин. выдержки при комнатной температуре и помещаются в морозильник на хранение.

Для ускоренного приготовления льда ванночку для приготовления льда помещайте в отделение зоны «замораживания», маркированное «*(***)». Переключатель установите в положение «замораживание».

8.4 Размораживание продуктов.

Размораживание продуктов можно выполнять различными способами, в зависимости от вида продуктов и размера пакета.

Основные рекомендации:

- большие куски мяса, птицу, не вынимая из упаковки, размораживать в холодильной камере. Перед кулинарной обработкой на несколько часов оставить при комнатной температуре. Если у Вас есть СВЧ-печь – рекомендуется размораживать в ней;

- небольшие (порционные) кусочки мяса, птицы оттаивать (частично размораживать) при комнатной температуре или готовить, не размораживая;

- рыбу размораживать в холодильной камере, не вынимая из упаковки;

- продукты, прошедшие кулинарную обработку (готовые блюда), требующие нагрева, подогревать, не размораживая;

- овощи опускать в кипящую воду без предварительного размораживания;

- фрукты и ягоды размораживать в холодильной камере на верхней полке или при комнатной температуре.



9.1. Морозильник устанавливается и включается в сеть самим потребителем или механиком торгующей организации (при наличии данного вида услуг).

При необходимости могут быть произведены регулировочные работы (устранение касания трубопроводов, регулировка двери).

9.2. В случае обнаружения в процессе эксплуатации неисправностей, которые не удается устранить в соответствии с рекомендациями, данными в разделе 12 настоящего руководства по эксплуатации, необходимо обратиться в мастерскую по ремонту бытовой холодильной техники (см. Приложение).

9.3. В течение гарантийного срока неисправности устраняются при предъявлении гарантийной карты.

Гарантийная карта содержит талон на техническое обслуживание и талоны на гарантийный ремонт.

Талон на техническое обслуживание холодильника заполняется и изымается механиком обслуживающей организации при устранении неисправностей без замены узлов и деталей.

Талоны на гарантийный ремонт заполняются и изымаются при устранении неисправностей путем замены узлов и деталей.

При изъятии талона требуйте от механика заполнения корешка талона и записи о произведенной работе.

9.4. Средний срок службы – 15 лет.



10.1. Материалы, применяемые для упаковки морозильника, могут быть полностью переработаны и использованы повторно. Пожалуйста, отнесите упаковочные материалы (по окончании срока гарантии) в пункт сбора вторичного сырья.

ВНИМАНИЕ! Не разрешайте детям играть с упаковочными материалами, так как существует опасность задохнуться, закрывшись в картонном коробе или запутавшись в упаковочной пленке.

10.2. Морозильник, отслуживший свой срок, подлежит утилизации. Перед утилизацией морозильник необходимо привести в состояние непригодное для эксплуатации, т.е. вынуть вилку из розетки, отсоединить или отрезать сетевой шнур питания как можно ближе от места крепления.

10.3. При утилизации морозильника не допускайте повреждения трубопроводов во избежание неконтролируемого вытекания хладагента и масла. Содержащийся в холодильной системе хладагент должен утилизироваться специалистом.

10.4. Утилизация отслуживших свой срок морозильников должна проводиться по правилам, действующим в вашей местности.



11.1. Морозильник необходимо хранить в упакованном виде в закрытых помещениях с естественной вентиляцией при относительной влажности не выше 75% при отсутствии в воздухе кислотных и других паров, вредно действующих на морозильник.

11.2. Транспортировать морозильник необходимо в вертикальном рабочем положении любым видом крытого транспорта.

Надежно закрепляйте морозильник, чтобы исключить любые возможные удары и перемещения его внутри транспортных средств.

11.3. При погрузочно-разгрузочных работах не допускается подвергать морозильник ударным нагрузкам, а также наклонять на угол более 30° от вертикали.



Неисправности, которые потребитель может устранить сам.

Неисправность	Вероятные причины	Методы устранения
Морозильник, включенный в электросеть, не работает (не горит зеленая лампочка).	Нет напряжения в электросети или контакта штепсельной розетки с вилкой.	Проверить наличие напряжения в розетке электросети. Обеспечить контакт штепсельной розетки с вилкой. * Заменить шнур питания.
Отсутствие освещения морозильной камеры. При открывании двери морозильной камеры электрическая лампа не горит, морозильник работает.	Поврежден шнур питания. Перегорела электрическая лампа освещения.	* Заменить шнур питания. Отключите морозильник от сети. Замените лампу как указано в п.4.8. Включите морозильник.
Повышенный шум.	Неправильно установлен морозильник. Трубопроводы холодильного агрегата соприкасаются с корпусом морозильника или между собой.	Установить морозильник в соответствии с настоящим руководством. Устранить касание трубопроводов с корпусом морозильника или между собой.
Появление запаха в морозильнике.	Нерегулярная или недостаточная уборка, несоблюдение указаний по подготовке продуктов к хранению или длительное пребывание морозильника отключенным при плотно закрытой двери.	Проведите оттайку морозильника, тщательную уборку и проветрите морозильник в течение 3-4 часов, продукты подготовьте к хранению и замораживанию по рекомендациям, приведенным в разделе 8.

ПРИМЕЧАНИЕ: * При повреждении шнура питания его следует заменить специальным шнуром или комплектом, получаемым у изготовителя или его агента.

В случае выявления других неисправностей обращайтесь в мастерскую по ремонту морозильников (см. Приложение).

При работе морозильника имеются нормальные технологические шумы обусловленные работой холодильного агрегата и не влияющие на работу и надежность морозильника (щелчки в момент включения и отключения компрессора, журчащие звуки движения по трубам хладагента, легкое потрескивание, возникающее при замерзании воды на испарителе или в начале оттаивания льда).



ДОРОГИЕ ДРУЗЬЯ!

Современные наукоемкие технологии и удачные конструкторские решения позволили создать безупречные условия для хранения продуктов в холодильниках и морозильниках POZIS.

Помимо несомненных успехов в решении глобальных задач сохранения продуктов, в холодильной технике POZIS есть локальные «изюминки», уникальные решения, которые делают нашу технику удобной и позволяют реализовывать неожиданные функции.

Использование в производстве современного специализированного оборудования позволило значительно улучшить технические характеристики холодильной техники POZIS: повысить ее надежность, уменьшить шумовые характеристики. Сегодня холодильная техника POZIS выпускается исключительно на экологически чистом хладагенте (R600a).

Холодильная техника POZIS может угодить вкусам самых взыскательных покупателей и идеально впишется в интерьер любой кухни.

Компания POZIS благодарит Вас за покупку. Мы уверены, что наша техника сделает Ваш дом еще уютнее и красивее.

НОВЫЕ ИДЕИ. ОРИГИНАЛЬНЫЙ ДИЗАЙН. СВЕЖИЕ ПРОДУКТЫ.

Оглавление

Слово к покупателю	2
Оглавление	2
Общие указания	3
Технические данные	4
Комплект поставки	5
Требования по технике безопасности	8
Устройство морозильника	10
Порядок установки и подготовки морозильника к работе	11
Порядок работы морозильника	12
Правила замораживания и хранения продуктов	14
Техническое обслуживание	17
Указания по утилизации	17
Правила хранения и транспортирования	18
Возможные неисправности и методы их устранения	19
Перечень авторизованных сервисных центров компании POZIS	20

**ПЕРЕЧЕНЬ АВТОРИЗОВАННЫХ СЕРВИСНЫХ ЦЕНТРОВ
КОМПАНИИ ROZIS**

Регион	Город	Адрес	Наименование организации	№ тел./факс, код
Алтайский край	Барнаул 656011	пр-т Калинина, 24-а	ООО «Рембыттехника»	(3852) 772-323, 754-497
	Барнаул 656016	ул. Власихинская, 49а, корпус Д, кабинет 23	ООО «Китеж»	(3852) 319-912, 256-796 ф.
	Бийск 659303	ул. Красноармейская, 174, кв. 133	«ИП Горбатов С.А.» СЦ «Климат-Комфорт»	(3854) 417-050, 89039499439
Амурская обл.	Благовещенск 675000	ул. Пионерская, 32	ООО «Амурский серв.Центр»	(4162) 526-638, 527-398ф.
	Благовещенск 675014	ул. Кольцевая, 43	ООО «Амурская Электроника»	(84162) 424-799,423- 070, 424-183 ф.
Архангельская обл.	Архангельск 163045	ул. Гагарина, 1	СЦ «МИР»	(8182) 275-510
	Северодвинск 164504	ул. Воронина, 31	ООО ТЦ «Бирюса»	(8184) 584-377, 582-720ф., 583-261
Астраханская обл.	Астрахань 414045	ул. Кирова, 70	ИП «Трофимов В.А.»	(8512) 447-824
Белгородская обл.	Белгород 308600	пр-т Гражданский, 32	ООО «Выбор-Сервис»	(4722) 229-516, 229- 290 ф.
Брянская обл.	Брянск 241011	ул. Крапивницкого, 27	ООО «Рембытаппарат»	(4832) 645-716 ф.
	Брянск 241035	ул. Литейная, 9	ООО СБТ «Спутник»	(4832) 571-893 ф.
Бурятская обл.	Улан-Удэ 670045	пр. Автомобилистов, 5	ООО «ТАН» СЦ ИП «Галева С.Н.»	(3012) 277-300, 267- 538, 442-700 ф.
Владимирская обл.	Владимир 600017	ул. Батурина, 39	ООО «Домовой-Сервис»	(4922) 447-281 ф., 447-280, 449-853ф.
	Муром 602267	ул. Московская, 1	ООО «ТехноДругСервис» ИП «Серкова Т.А.»	(49234) 335-54
Волгоградская обл.	Волгоград 400007	ул. Metallургов, 29	ООО «ТехноКласс»	(8442) 724-010 ф., 725-333, 761-434
	Волгоград 400075	ул. Степная, 18б	ООО «ПОЗИС-СЕРВИС»	(8442)585-749, 543- 070 ф.
	Волгоград 400117	ул. Земляники, 29	ИП «Пучков С.Д.»	(8442) 539-377
	Камышин 403874	ул. Ленина, 6В	СЦ «Альфа»	(84457) 942-94ф., 945-85, 900-75 ф.
Вологодская обл.	Вологда 160001	ул. Мира, 42	ООО «СЦ Мастер-Вологда»	(8172) 721-115, 769-670ф.
	Вологда 160026	ул. Новгородская, 7	АСЦ «Вологда»	(8172) 539-939, 521-919
	Череповец 162603	ул. Гоголя, 47	ЗАО «МЕДПРОМБЫТ»	(8202) 215-274, 281- 951, 233-765, 203-013
Воронежская обл.	Воронеж 394029	ул. Героев Стратосферы, 16	АСЦ «Центр-Сервис»	(4742) 448-199, 927- 035,917-755,496-051ф.
	Россошь 396650	ул. Северная, 1	ИП «Позняков И.Н.» СЦ «Росбытсервис»	(47396) 528-11 (ф), 464-55
Ивановская обл.	Иваново 153025	ул. Ленина,63	СЦ «Диалогон»	(4932) ф.378-231
Иркутская обл.	Саянск 663580	4-ый микрорайон, 8	ИП «Садретиков Р.М.»	(39513) 518-04
	Ангарск 665830	ул.Горького, 2а, а/л 7а	ООО «Рембыттехника»	(3951) 522-248, 523- 795ф., 523-306
Кабардино-Балкарская республика	Майский 361115	ул. Южная, 40	ЧП «Карабатов»	(86633) 215-20, 223-95, 263-06
	Нальчик 360051	пр-т Ленина, 24	ООО «Альфа-Сервис»	(8662) 420-430ф., 420-454
	Прохладный 361041	пер. Комсомольский, 32	ИП «Шаталов Д.М.»	(86631) 784-70, 310-55 ф.
Калужская обл.	Калуга 248000	ул. Суворова, 25	ООО «Винэс-Сервис»	(4842) 790-059ф, 548- 333, 790-058, 548-222
	Обнинск 249020	пл. Треупольная площадь, 1	ООО «Радиотехника» от «ПЕОЮЛ» Балашова Н.Н.	(48439) 644-14

Камчаточная обл.	Петропавл.-Камчат. 683006	ул. Арсеньева, 8	ИП «Ермоленко Е.Н.»	(4152) 154-002
Карачаево-Черкесская Республика	Ессентуки 357600	ул. Пушкина, 128а	ООО ТТЦ «Стиноль»	(87937) 545-70ф., 415-55
Кемеровская обл.	Новокузнецк 654005	ул. Пирогова, 17	ООО «Рембытсервис»	(3843) 456-799
	Прокопьевск 653047	ул. Гайдара, 50А, оф.901	ИП «Бабатенко В.В.» АСЦ «Климат-Сервис»	(3846) 652-550
	Анжеро-Судженск 652470	ул. 137 ООБ, 3, кв.43	ИП «Павлюченко Ю.С.»	(38453) 427-27
Кировская обл.	Киров 610044	ул. Сормовская, 40	ООО «Бирюса-плюс»	(8332) 532-950, 532-940
Костромская обл.	Кострома 156002	ул. Коммунаров, 5	ИП «Молодкин В.Л.»	(4942) 639-723, 300-107
Краснодарский край	ст. Динская 353200	ул. Ульянова, 56а	ИП «Белобров С.А.»	(86162) 659-17
	Армавир 352900	ул. Мира, 36	ООО «Импульс»	(86137) 387-78
	Краснодар 350007	ул. Захарова, 7/1	ООО «Техсервис»	(861) 210-00-35, 210-04-98, 210-00-36ф.
	Краснодар 350049	ул. Северная, 237а	ООО «Кубаньрембытуструлы»	(861) 255-46-72ф
	Краснодар 350072	ул. Ростовское шоссе, 22/4	ИП «Новоженцев И.Ю.» (РИА-сервис)	(861) 225-33-72, 225-33-71, 224-93-48
	Бийск 353680	ул. Пушкина, 84	ИП «Насибуллин И.Х.» «Техносервис»	(86132) 211-71, 366-02
	Сочи 354058	ул. Донская, 50-а	ООО «ДЭЛ»	(8622) 681-108, 550- 108, 555-119
	Сочи-А 354340	ул. Энергетиков, 2	ООО «Полвир-Сочи»	(8622) 419-953, 411- 357
	Лабинск 352506	ул. Турчанинова, 2	ООО «Бытсервис»	(86169) 739-99, 735-23, 724-96ф.
	Красноярский край	Красноярск зм 2630	пр. Красноярский рабочий, 27, стр.1	ОЦ «Надежда»
Канск 663614		ул. Яковенко, 74	ООО «Электроника плюс»	(39161) 387-90ф.
Курганская обл.	Курган 640000	ул. Савельева, 30	ООО «МаксСтрой»	(3522) 239-041, 238-925
	Курган 640000	ул. Мягкотина, 111, 26	ООО «Найф»	5049497803
Курочья обл.	Курск 309003	ул. Станционная, 4а	ИП «Сунцов»	(4712) 393-800ф, 393-747
	Курск 309044	ул. Республиканская, 16	ООО «Искони +»	(4712) 342-852, 342-469
Куйбышевская обл.	Сызрань 446001	ул. Победы	ОАО «Радуга»	(8464) 331-762, 334-455
Ленинградская обл.	Санкт-Петербург 192102	ул. Стрельбищенская, 16	ООО ОЦ «ГАРДА»	(812) 766-63-70ф., 766- 37-36, 380-79-78
Липецкая обл.	Липецк 399016	ул. Космонавтов, 8	ООО ОЦ «ФОЛИУМ»	(4742) 331-536, 327- 548ф., 345-534
	Елец 399772	ул. Октябрьская, 47	ООО «Полюс»	(47467) 433-17ф., 412-08, 539-00
Москва и обл.	Москва 109033	ул. Самоскатная, 2а	«МЭИ-Сервис» ИП «Балашова Н.Н.»	(495) 956-70-57, 362-78-70ф., 362-20-23
	Москва, Зеленоград 124683	Корпус 1534	ООО «Протор-Сервис»	(495) 717-82-12, 717- 82-07, 734-01-44ф.
	Пушкино	ул. Советская площадь, 1/7	«Победа»	(253) 346-70, (495) 993-48-53
	Щелково	ул. Талсинская, 1	«Центр»	(256) 710-09, 629-29, 629-36
	Сергиев-Посад	пр. Красной Армии, 143	«Загорск»	(254) 760-16, 760-06, (495) 740-04-94
	Орехово-Зуево	ул. Ленина, 85	«Орехово-Зуево»	(824) 151-636
	Ногинск	ул. 3-го Интернационала, 62	«Ногинск»	(251) 909-98, (495) 540-86-75
	Дмитров	ул. Профессиональ- ная, 5а	«Дмитров»	(222) 458-00, 458-01, 458-02, 458-03

Москва и обл.	Ивантеевка, МО 141282	ул. Толмачева, 27	ООО «Берингов Сервис»	(495) 500-05-60, 893-31-75
Мурманская обл.	Апатиты 184209	ул. Бредова, 9, оф.70	ИП «Федоров О.Г.»	(81555) 630-02ф., 655-22
Нижегородская обл.	Арзамас 607220	ул. Ленина, 18	ООО «Сервис Центр»	(83147) 279-41, 302-89ф.
	Ниж. Новгород 603074	Московское шоссе, 105	ООО «Чайка»	(831) 241-25-24, 241- 62-34, 272-37-59ф.
	Ниж. Новгород ГОП-721 603950	ул. Бутырская, 32а	ЗАО «Поляр»	(831) 273-95-15, 273- 70-77, 273-93-78
Новгородская обл.	Великий Новгород 173003	ул. В.О-Петербургская, 39, стр.11	ООО «Армос-Сервис»	(8162) 782-831, 782-830ф.
Новосибирская обл.	Новосибирск 630007	ул. Фабричная, 16	ОАО «РЕМБЫТТЕХНИКА»	(3832) 231-528 ф.
Омская обл.	Омск 644099	ул. Лермонтова, 194	ООО «Домотехника-Сервис»	(3812) 367-401ф., 234-324
Оренбургская обл.	Бузулук 461049	2-й микрорайон, 34	ОЦ «АЛЬЯНС»	(35342) 571-47, 577-87ф.
	Оренбург 460006	ул. Невельская, 8а	ООО ТЦ «Ликос-Сервис плес»	(3532) 572-491, 572-494, 572-668
	Оренбург 460000	ул. Комсомольская, 16	ООО «ТИКО-Сервис»	(3532) 779-725, 776-764
	Орск 462420	пр. Ленина, 11	ООО «Опт-сервис»	(3537) 258-490, 353-622
	Орск 462430	ул. Волкова, 2	ИП «Бердников В.В.»	(3537) 356-889, 251- 665ф., 351-318
Орловская обл.	Орел 302030	ул. 2-я Курская, 3	ИП «Вихлев С.М.»	(4862) 734-151
	Ливны 303852	ул. Дружбы Народов, 121	ООО «Эл-Сервис»	(48677) 210-07
Пензенская обл.	Пенза 440067	ул. Чаадаева, 38	ИП «Сурков А.В.»	(8412) 572-581, (86)ф., 571-430
	Пенза 440061	ул. Мирная, 17	ИП «Колчанов С.П.»	(8412) 940-445, 492- 425, 233-232
Пермская обл.	Пермь 614017	ул. Лебедева, 8	ООО «Мария-М»	(3422) 631-116, 630-222, 671-329
	Пермь 614000	ул. Васильева, 7	ООО «НАЙФ»	(3422) 257-338
	Чайковский 617760	ул. Вокзальная, 41	ООО «РИТ-Сервис»	(34241) 359-63
Приморский край	Владивосток 690003	ул. Спиридонова, 40	ООО «Холод-мастер»	(4232) 292-159, 294- 691
Псковская обл.	Псков 180016	Рижский пр-т, 70а	ООО «МиниМакс»	(8112) 721-390
Республика Адыгея	Майкоп 385000	ул. Курганная, 328	ЗАО «Рембыттехника»	(8772) 530-639, 568- 295 ф., 533-638ф.
Республика Башкортостан	Бирск 452451	ул. Мира, 129	ООО ОЦ «Рубин»	(34714) 406-59, 406-52, 406-39
	Нефтекамск 452680	ул. Юбилейная, 11	ООО «РИТ-Сервис»	(34713) 522-21
	Октябрьский 452620	ул. Кортумова, 2а	ООО «РИТ-Сервис»	(34767) 229-08
	Стерлитамак 453100	пр. Октября, 75	ООО «РИТ-Сервис»	(3473) 241-912
	Стерлитамак 453101	ул. Мира, 25	ОАО «Быттехника»	(3473) 251-326, 250-063, 268-790ф.
	Стерлитамак 453101	ул. Гоголя, 135	ООО «Сервисный центр Атлант»	(3473) 263-286
	Уфа 450022	ул. Губайдуллина, 2	ООО «Сервисный центр Атлант»	(3472) 923-262ф., 268- 570
	Уфа 450097	ул. Х.Давлетшиной, 11а	ООО «АК СИМ Сервис»	(8347) 299-91-58
Республика Дагестан	Махачкала 367000	ул. Нурадилова, 52	АСЦ «Центр-Сервис»	(8722) 676-488ф., 780- 414
	Махачкала 367009	ул. Джамала Далгата, 41	ОЦ «Кавказ»	(8722) 690-837, 690-302

Республика Дагестан	Кизляр 369830	пер. Рыбный, 17	ОЦ «Терек»	(87239) 301-77, 233-55
Республика Карелия	Петрозаводск 185005	пр-т. Лесной, 51/1, 12	ООО «Альфа-Сервис Плюс»	(8142) 636-320, 632-004
Республика Коми	Ухта 169310	ул. Семлякина, 8а	ООО «АВВА»	(82147) 636-13
	Сыктывкар 167023	ул. Морозова, 115	ООО «Служба сервиса «Ваш Дом»	(8212) 316-848
Республика Марий-Эл	Йошкар-Ола 424036	ул. Ленинский проспект, 38	ООО «Автокар-Сервисцентр»	(8362) 468-201ф., 417-393, 640-028ф.
	Йошкар-Ола 424000	ул. Советская, 173	ОЦ «Мидас»	(8362) 457-368, 213-810, 417-743
Республика Мордовия	Саранск 430024	ул. Косарева, 104	ИП «Дрондин А.В.»	(8342) 551-437, 256-889, 302-442
Республика Саха	Нерюнгри	ул. Пионерская, 2/1	ООО «Контур-Сервис»	(41147) 427-44
Республика Татарстан	Зеленодольск 422546	ул. Привокзальная, 4	ФГУП «ПО «Завод имени Серго»	(84371) 537-27, 526-48
	Альметьевск 423450	ул. М.Джалиля, 47	ООО «Триумф-Сервис»	(8553) 227-953, 255-556, 255-556ф.
	Бугульма 423230	ул. Советская, 127а	ООО «Компьютерные Системы»	(85584) 420-20, 255-00
	Елабуга 423602	пр. Мира, 26а	ООО «ХолдТоргСервис»	(85557) 341-38
	Занск 423520	ул. Никифорова, 69-29	РЦ «Мега-Мастер»	(85558) 402-67
	Казань 420034	ул. Декабристов, 81б	ООО «Кассовый Центр «ПРОФИ»	(843) 562-47-24
	Казань 420032	ул. Алафуза, 10/12	ООО «Компания Ваш Сервис»	(843) 554-11-46, 554-90-15, 290-58-66
	Наб. Челны 423819	пр. Московский 107, 33	ИП «Николаев Г.Г.»	(8552) 393-487, 387-207
Наб. Челны 423810	Московский проспект 2/01А	ООО «Служ. сервиса «Ваш Дом»	(8552) 381-471	
Ростовская обл.	Ростов-на-Дону 344034	ул. Днепропетровская, 50В	ЗАО «ЛЕВЕДИНСКИЙ ТД»	(863) 252-16-89, 259-73-02
	Ростов-на-Дону 344092	ул. Капустина, 10	ООО «Гарант»	(8632) 334-689, 206-730
Рязанская обл.	Рязань 390046	ул. Яхонтова, 19	ООО «Арктика-Сервис»	(4912) 215-720ф., 254-096, 211-397
	Сасово 391434	Проспект Свободы, 30	ИП «Гусев В.А.»	(49133) 514-31, 203-11
Самарская обл.	Самара 443022	ул. Кабельная, 4	ООО ТТЦ «Солитон-Сервис»	(846) 955-12-60ф., 276-89-79 (29) (39)
	Самара 443096	ул. Мичурина, 15, офис 307	ООО «Сервис-Центр»	(846) 263-74-74ф, 263-75-75, 248-02-02
	Самара 443080	Московское шоссе, 21	ООО «Элвис-С»	(846) 928-36-51(52), 918-33-33ф.
	Тольятти 445037	пр-т Ст.Раина, 36а, офис 329	ООО «Наша Эра»	(8482) 70-44-06 (07), 773-244, 706-512
	Тольятти 445051	ул. Коммунальная, 46	ООО «Абсолют Сервис»	(8482) 390-949, 409-544
	Тольятти 445047	ул. Льва Яшина, 8-152	ООО «Альтрон»	
Саратовская обл.	Саратов 410005	ул. Астраханская, 87	ООО «Эл-Сервис»	(8452) 572-934 (54)(55)(56)
	Саратов 410005	ул. Посадского, 264	ООО «Солярис-95»	(8452) 619-630, 619-640
Сахалинская обл.	Южно-Сахалинск 693008	ул. Пограничная, 60	ИП «Савенко О.Н.»	(4242) 743-743, 743-439
Свердловская обл.	Екатеринбург 620057	ул. Донская, 31	ООО «НОРД-СЕРВИС»	(343) 283-00-76, 283-0086ф.
	Екатеринбург 620050	ул. Монтаньинов, 4	ООО «Уральский Вал-сервис»	(343) 381-99-93(4.5), 373-47-68ф.
	Екатеринбург 620034	ул. Вебелл, 115	ООО ОЦ «Кардинал-Технолюс»	(343) 372-14-39, 372-14-40, 229-96-15

Свердловская обл.	Екатеринбург 620090	ул. Техническая, 34	ООО ТТЦ «Вирюса»	(343) 372-65-95 ф., 354-33-05
Смоленская обл.	Смоленск 214004	ул. Нарвская, 4	ООО «В-Холдинг»	(4812) 65-40-66, 39-91-70, 39-87-32
Ставропольский край	Михайловск 356240	ул. Коллективная, 1	ООО «Айова-Сервис»	(86653) 963-903, 953-904
	Пятигорск 357551	1-я Набережная, 32-4	АОЦ «Полисервис»	(8793) 331-729 доб. 104
	Ставрополь 355044	ул. 7-я Промышленная, 6	ООО «Техно-Сервис»	(8662) 393-030
Тамбовская обл.	Кирсанов 393350	ул. Мира, 9А	ЛБООЛ «Новиков С.А.»	(47537) 329-48ф., 321-06ф.
	Тамбов 392000	ул. Мичуринская, 89Б	ОАО «Тамбовагропром-комплект»	(4752) 455-398ф., 532-527
	Тамбов 392025	ул. Московская, 23А	ООО ТТЦ «Атлант-Сервис»	(4752) 726-656ф, 726-346
Тверская обл.	Тверь 170001	ул.Спартака, 50	ООО «Весы-Веста»	(4822) 423-389, 424-186, 323-565
Томская обл.	Томск 634021	ул. Некрасова, 12	ООО «ГлавБытСервис»	(3822) 266-462ф, 440-307ф.
Тульская обл.	Новомосковск 301670	ул. Садовского, 42	ООО «Дмитрий»	(48762) 239-89, 230-29
	Тула 300004	ул. Кутузова, 24/25	ООО «Бытовая-Техника»	(4872) 325-606, 361-917
Тюменская обл.	Нижневартовск 628606	ул. Менделеева, 4а	ЗАО «БИРЮСА»	(3466) 410-081, 749-966
	Тюмень 625026	ул. Республики, 143	ООО «Элит-Сервис»	(3452) 950-717, 245-313
	Сургут 628416	ул. Дзержинского, 6	ИП «Калцевич Ю.Е.»	(3462) 245-641 ф., 711-233, 341-777
Удмуртская Республика	Воткинск 427430	ул. Кирова, 19	ООО «РИТ-Сервис»	(245) 420-50
	Глазов 427628	ул. Калинина, 5	ООО «Служба сервиса «Ваш Дом»	(34141) 407-37
	Глазов 427620	ул. Пржекиникова, 69	ООО «РИТ-Сервис»	(241) 454-21
	Ижевск 426008	ул. Пушкинская, 216	ООО «РИТ-Сервис»	(3412) 411-920, 411-962, 430-669
	Ижевск 426057	ул. В.Сивкова, 152	ООО «Элгуд»	(3412) 771-010, 249-613
	Можга 427790	ул. Можгинская, 51	ООО «РИТ-Сервис»	(239) 320-49
	Сарapul 427950	ул. Азина, 92	ООО «РИТ-Сервис»	(247) 316-99
	Ульяновская обл.	Ульяновск 432063	ул.Кирова, 59	ООО «Новый мир-сервис»
Ульяновск 432063		пр-кт Ульяновский, 3	ООО «КлиентСервис» ОЦ ТК «Домо»	(8422) 500-379
Кабаровский край	Комсом.-на-Амуре 681018	пр. Копылова, 48А	ИП «Чугунов В.Н.»	(4217) 2224-64ф., 2227-65
	Комсом.-на-Амуре 681035	ул. Вокзальная, 41	ИП «Касаткин П.Р.»	(4217) 532-131, 536-791, 201-090ф.
	Кабаровск 680000	ул. Юности, 34Б	ООО «Контур-Сервис»	(4212) 752-136ф., 457-010, 457-01ф.
Челябинская обл.	В.Уфалей 456800	ул. Ленина, 161, 48	ООО «НАЙФ»	(35164) 208-55
	Златоуст 456200	пр. Гагарина, 7 линия, 11, 38	ООО «НАЙФ»	9127731625
	Магнитогорск 455037	пр.м. Ленина, 98/1	ООО «Электрон-Холод»	(3519) 422-216ф., 352-474
	Челябинск 454048	ул. Татальнической, 13	ИП «Власова И.В.»	(351) 778-03-07, 778-03-32
	Челябинск 454091	а/м 13382	ЗАО ТТЦ «Вирюса»	(3512) 625-129, 625-131ф., 371-738
Неченовая республика	Грозный 364029	ул.Ханкальская, 79	ООО «Технолосс»	(928) 735-30-66, 324-66-66, 735-30-53

Чувашская республика	Чебоксары 428018	ул. Пирогова, 20	ООО «Центр ремонта сложной техники»	(8352) 431-211 ф, 439-565
	Чебоксары 428032	Президентский бульвар, 11	ООО «Инфолайн»	(8352) 622-641 ф, 626-663 ф.
	Канаш 429330	ул. Полевая, 20	ИП «Дмитриев Ю.С.»	(83533) 413-27, 416-19, 231-67 ф.
Читинская обл.	Чита 672039	ул. Шилова, 100	ООО «Славел-Сервис»	(3022) 325-500, 415-101 ф(05)(07)
	Чита 672000	ул. Амурская, 98	ООО «ФармМедТехника»	(3022) 324-590, 322-269
Ярославская обл.	Рыбинск 152935	ул. Моторострои- телей, 24б	АСЦ «Комфорт»	(4855) 244-209
	Ярославль 150001	Можайский пр-т, 1А, стр.5	ЗАО фирма «ТАУ»	(4852) 266-537(112)
	Ярославль 150001	Можайский пр-т, 1А, стр.4	ООО «Рослан-Сервис»	(4852) 725-722(23), 726-532

Республика Азербайджан	Баку	пр. Г.Алиева, 105	ООО «Энергосервис»	810(99412) 418-82- 87 ф., 567-95-54
Республика Казахстан	Павлодар	ул. Академика Чорина, 38/1	ТОО «ДИАТЭКС»	(7182) 672-330, 672- 559
	Алматы	ул. Карасай Батыра, 141	ТОО «Комбитехноцентр»	(3132) 689-898, 434- 330, 684-550, 682-652
	Уральск	ул. Курмангазы, 166	ТОО «КВАНТ»	(3112) 546-127 (3112) 545-786
Республика Кыргызстан	Бишкек	ул. Лермонтова, 1Б	ОсОО «ООО ХолСтин»	(312) 604-163
	Мары	ул.Новокаракумская, 5	ЧП Аннаммухамедов Д.	+99352248898 +99366470196
Республика Узбекистан	Ташкент	ул. Гагарина, 26	ООО «BellRosTechnoGroup»	(99871) 120-30-65, 367-99-02
Беларусь	Минск	ул.Ф.Скорины, 14-017	ООО «Сервисный центр Энергия»	(071) 266-34-00, 266-38-55
Украина	Днепропетровск 49000	ул. Набережная Ленина, 29а	АОЗТ «МК «Юг»	(056) 744-15-53

Дорогие друзья!

Перечень авторизованных сервисных центров периодически дополняется. Если Вы не нашли свой город в указанном перечне, то по вопросам, связанным с затруднением технического обслуживания и эксплуатации Вашего холодильного прибора просьба обращаться по справочному телефону сервисной службы компании POZIS: (84371) 537-27.

ЗЕЛЕНОДОЛЬСКОЕ ПРОИЗВОДСТВЕННОЕ ОБЪЕДИНЕНИЕ “ЗАВОД ИМЕНИ СЕРГО”

POZIS
Since 1898

422546, Россия, Татарстан, г. Зеленодольск, ул. Привокзальная, 4
E-mail: pozis@pozis.ru
www.pozis.ru



1.1 ВНИМАНИЕ! Перед эксплуатацией морозильника внимательно ознакомьтесь с настоящим руководством. Надежная и экономичная работа морозильника зависит от соблюдения приведенных в руководстве указаний.

1.2 Морозильник предназначен для замораживания, длительного хранения замороженных продуктов и приготовления пищевого льда в домашних условиях.

1.3 Морозильник предназначен для эксплуатации в кухонных помещениях.

1.4 Морозильник работает от электрической сети переменного тока частотой 50 Гц, напряжением (220 ± 22) В, и предназначен для установки в помещениях с температурой от 16 до 32°C.

1.5 При напряжении электросети 127 В включить морозильник в сеть можно только с повышающим трансформатором мощностью не менее 630 Вт.

1.6 Морозильник заправлен экологически чистым хладагентом R600a.

1.7 При покупке морозильника проверьте его работоспособность и комплектность, отсутствие механических повреждений, наличие штампа магазина и даты продажи в гарантийной карте и на отрывных талонах - на техническое обслуживание и гарантийный ремонт.

1.8 Морозильник устанавливается и включается в сеть механиком магазина или самим потребителем.

При установке морозильника механиком, в случае необходимости, производятся регулировочные работы.

1.9 При нарушении потребителем правил, изложенных в настоящем руководстве по эксплуатации, морозильник гарантийному ремонту не подлежит.

1.10 Конструкция морозильника постоянно совершенствуется, поэтому предприятие-изготовитель вправе изменять конструкцию холодильного прибора.

Технические данные



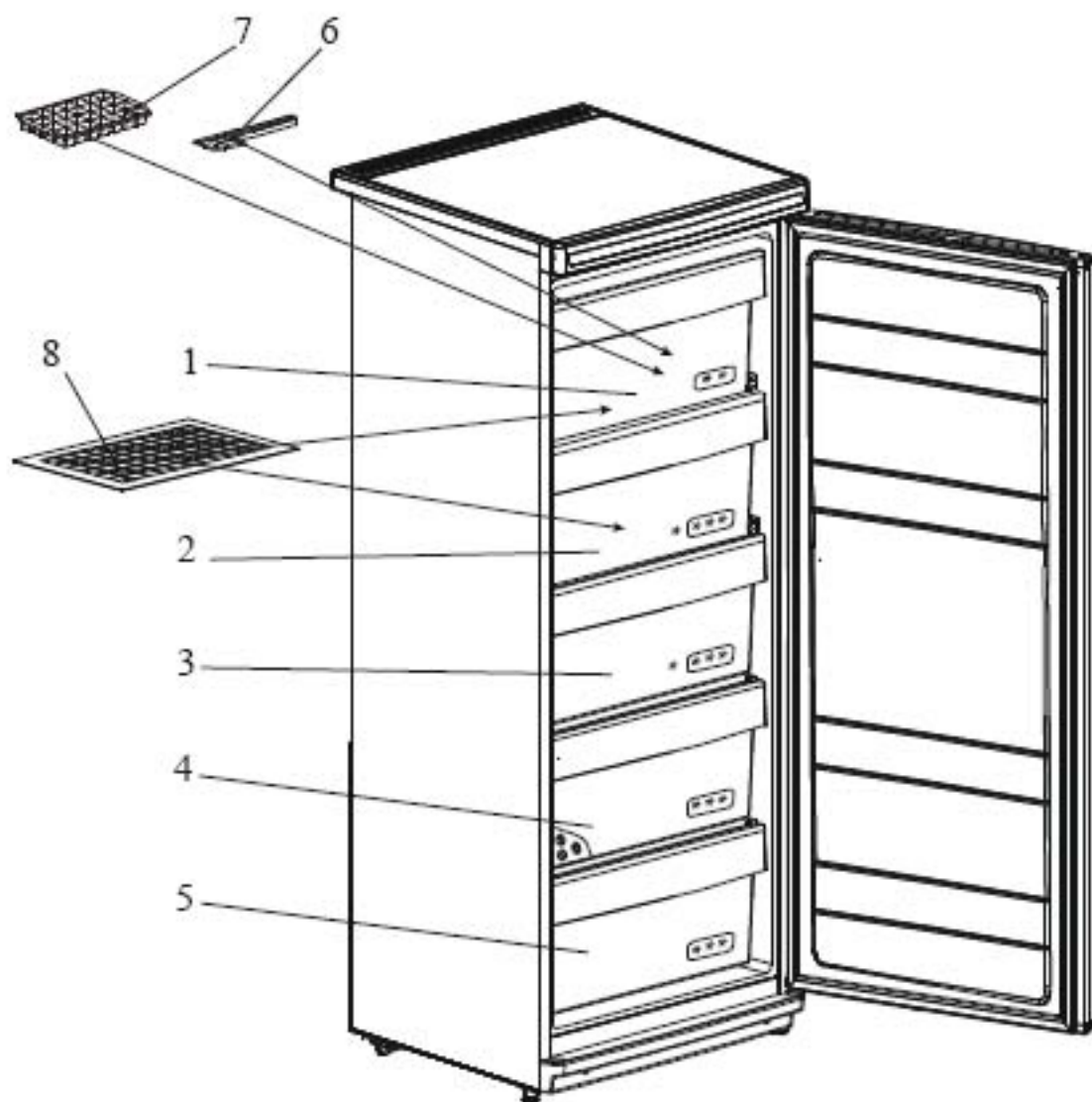
	«POZIS- СВИЯГА-108-2»	«POZIS- СВИЯГА-109-2»
Габаритные размеры, мм:		
высота	1300	915
ширина	600	600
глубина	607	607
Общий объем, дм ³	210	130
Объем для хранения замороженных продуктов, дм ³	170	107,5
Номинальная потребляемая мощность, Вт	150	150
Температура в режиме хранения, °С, не выше, в отделениях, маркированных:		
(***)	минус 18	минус 18
(**)	минус 12	минус 12
Мощность замораживания, кг/сут, не менее	14	9
Расход электроэнергии при температуре окружающего воздуха 25°С, кВт·ч, не более	1,02	0,85
Класс энергетической эффективности	В	В
Масса, кг, не более	51	42,5
Корректированный уровень звуковой мощности, дБа, не более	44	44
Содержание серебра, г	5,5868	6,0288

* Определение суточного расхода электроэнергии производилось в Испытательном центре «СОЮЗ», г.Казань



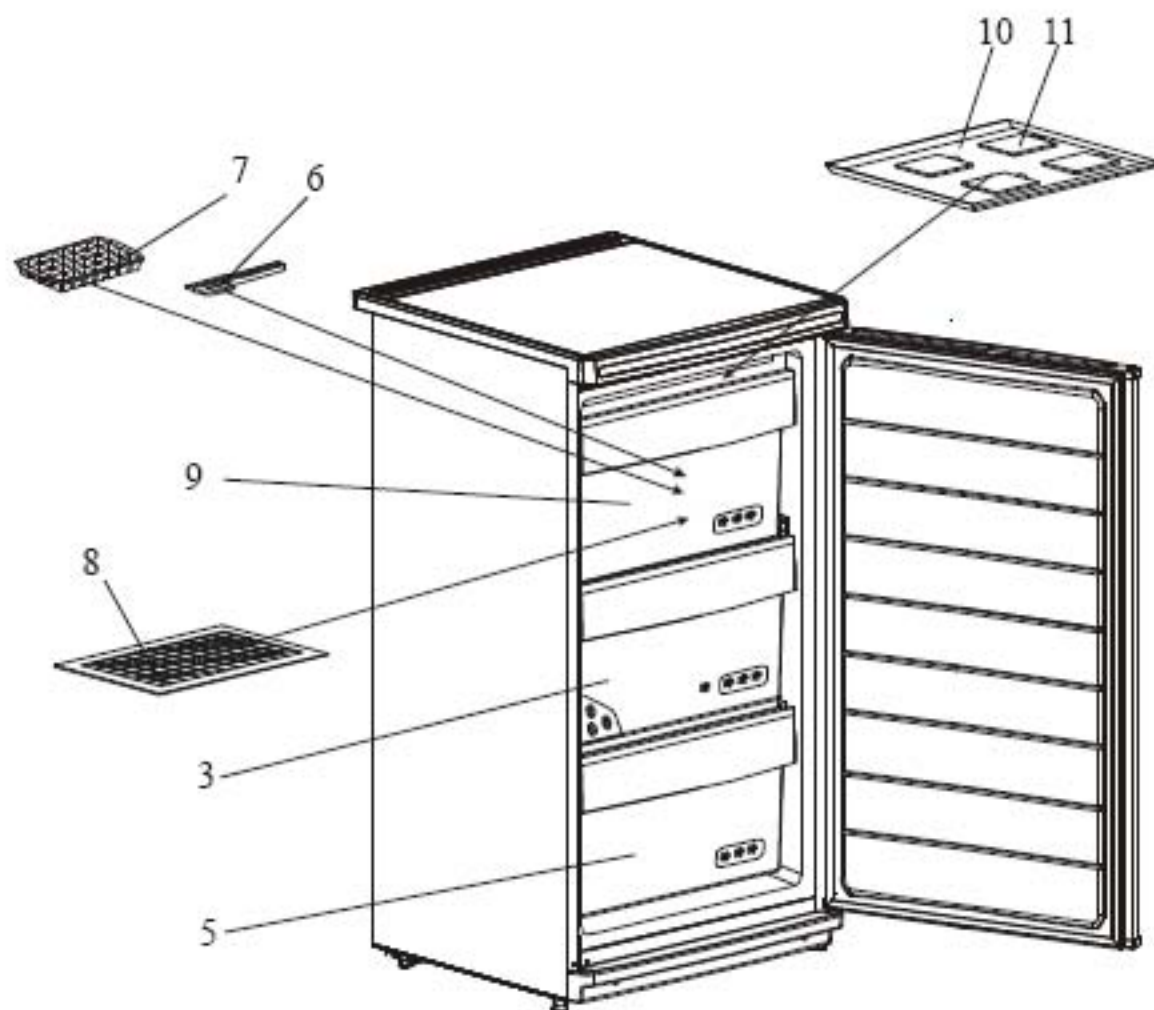
Позиция	Комплектующие изделия	Количество	
		«POZIS-Свияга-106-2»	«POZIS-Свияга-109-2»
	Морозильник		
1	Панель (**)	1	—
2	Панель *(***)	1	—
3	• Корзина верхняя *(****)	1	1
4	• Корзина верхняя (****)	1	—
5	Корзина нижняя (***)	1	1
6	Лопатка	1	1
7	Ванночка для льда	1	1
8	Прокладка	2	1
9	Панель (****)	—	1
10	Лоток	—	1
11	Аккумулятор холода	—	4
	Руководство по эксплуатации	1	1
	Гарантийная карта	1	1
	Упаковка	1	1

• Допускается замена корзины верхней на панель (указанной маркировки) с прокладкой.



POZIS-«Свяга-106-2»

Рис.1 Схема расположения отделений морозильника и его комплектующих



POZIS-«Свяга-109-2»



4.1 Морозильник выполнен по степени защиты от поражения электрическим током класса 1 и должен подключаться к электрической сети через двухполюсную розетку с заземляющим контактом.

4.2. Морозильник не предназначен для использования лицами (включая детей) с пониженными физическими, чувственными или умственными способностями, или при отсутствии у них опыта или знаний, если они не находятся под контролем или не проинструктированы об использовании прибора лицом, ответственным за их безопасность.

4.3 Перед включением в сеть проверьте, не повреждена ли видимая часть изоляции электропроводки. При повреждении изоляции вызовите мастера обслуживающей организации.

ВНИМАНИЕ! Для обеспечения пожарной безопасности запрещается использовать для подключения морозильника к электрической сети **многоместные розетки (имеющие два и более мест подключения), переходники и удлинительные шнуры.**

4.4 При появлении во время эксплуатации признаков замыкания электропроводки на корпус (пощипывание при касании металлических частей) немедленно отключите от сети холодильник и вызовите механика обслуживающей организации.

4.5 Запрещается прикасаться одновременно к морозильнику и устройствам, имеющим естественное заземление (газовые плиты, радиаторы отопления, водопроводные краны и т.п.)

4.6 Запрещается эксплуатация морозильника в помещениях с повышенной опасностью, характеризующихся наличием в них хотя бы одного из следующих условий:

– особой сырости или токопроводящей пыли (помещение, в котором относительная влажность воздуха выше 75%, когда потолок, стены, пол и предметы, находящиеся в помещении, покрыты влагой);

– химически активной среды (помещение, в котором постоянно или длительно содержатся пары или образуются отложения, действующие разрушающе на изоляцию и токопроводящие части электрооборудования);

– токопроводящих полов (металлических, земляных, железобетонных и т.п.).

4.7 В процессе эксплуатации или уборки морозильника не допускается попадание влаги на компрессор, пускозащитное реле, а также на токоведущие части, расположенные в верхней части морозильника под сервировочной поверхностью.

ВНИМАНИЕ! ВКЛЮЧАТЬ МОРОЗИЛЬНИК В ЭЛЕКТРОСЕТЬ ТОЛЬКО ПОСЛЕ ПОЛНОГО ВЫСЫХАНИЯ ВЛАГИ.

4.8 Отключайте морозильник от электросети на время уборки его внутри и снаружи, перемещения его на другое место, мытья пола под ним, устранения неисправностей. **Будьте осторожны, перемещая морозильник. Некоторые типы напольных покрытий могут быть повреждены, особенно мягкие и рельефные поверхности.**

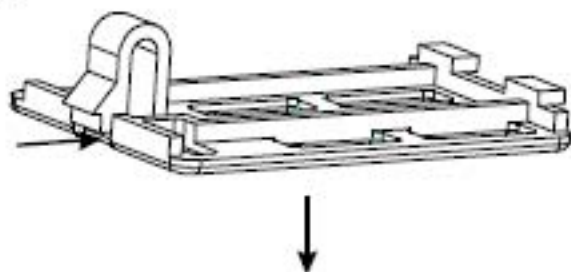
4.9 Запрещается устанавливать в морозильник электрическую лампу освещения мощностью более 15 Вт.

При замене лампы отключите морозильник от электросети. Освободите фиксатор плафона, сдвинув его от края к центру (см. рисунок). Подцепив плафон торцевой отверткой, потяните его вниз и снимите. Замените лампу. Установите



Требования по технике безопасности

плафон, вставив сначала выступы в окно кронштейна со стороны патрона лампы, а затем слегка нажмите на другую сторону плафона, чтобы фиксатор вошел в окно кронштейна.



4.10 По истечении срока службы морозильника изготовитель не несет ответственности за безопасную работу изделия. Из-за естественного старения материалов и износа комплектующих увеличивается вероятность возникновения электро- и пожароопасных ситуаций.



ВНИМАНИЕ! В морозильнике содержится в незначительном количестве хладагент изобутан (R600a), который представляет собой природный газ, не загрязняющий окружающую среду, но легковоспламеняющийся. Поэтому при транспортировании и установке морозильника следите за тем, чтобы ни один из элементов контура, по которому циркулирует хладагент, не был поврежден. При наличии подобных повреждений, в помещении, в котором находится морозильник, не следует пользоваться открытым пламенем или другими источниками воспламенения до тех пор, пока это помещение не будет проветрено.

Не используйте электрические приборы внутри морозильника. При продаже, сдаче другому владельцу или на утилизацию, информируйте, что морозильник заправлен хладагентом R600a.