

sinbo

SAH 6108 HAVA NEMLENDİRİCİSİ

KULLANMA KILAVUZU



TR

EN

FR

NL

ES

RU

HR

AR



for Turkey

Русский

SINBO SAN 6108 УЛЬТРАЗВУКОВОЙ УВЛАЖНИТЕЛЬ ВОЗДУХА РУКОВОДСТВО ПО ПРИМЕНЕНИЮ

До начала пользования устройством, прочтите до конца это руководство.

ТЕХНИЧЕСКИЕ ХАРАКТЕРИСТИКИ

- Регулятор выхода разного уровня пара
- Функция автоматического отключения
- Съемный резервуар для воды
- Бесшумная работа
- Ночная подсветка
- Автоматическая защита от включения без воды в резервуаре
- В комплекте щетка для чистки
- AC 230В 50Гц 30Вт

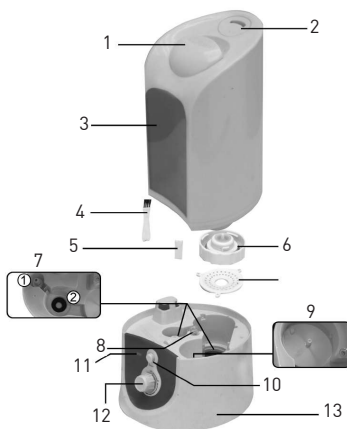
ВАЖНЫЕ ПРАВИЛА ПО ТЕХНИКЕ БЕЗОПАСНОСТИ

Пользуясь электроприборами, необходимо обязательно соблюдать основные правила по технике безопасности, включая перечисленные ниже:

1. Внимательно прочтите все инструкции
2. Перед началом использования прибора убедитесь в том, что напряжение в вашей сети соответствует номинальному напряжению, указанному на заводской табличке прибора (230 VAC).
3. Не включайте это устройство в розетку, к которой уже подключено другое или другие устройства.
4. Не пытайтесь продолжать пользоваться устройством в случае повреждения шнура или вилки. В случае повреждения шнура замену на новый шнур питания такого же сечения и типа должен производить авторизованный сервисный центр.
5. Не устанавливайте устройство вблизи газовой или электрической плиты или в нагретой духовке.
6. Устанавливайте устройство на ровную устойчивую поверхность, и чтобы избежать несчастных случаев, никогда никогда не поддвигайте к краям стойки или стола.
7. Соблюдайте особую осторожность в случае пользования любым электроприбором детьми или вблизи детей.
8. Чтобы избежать риска поражения током никогда не погружайте устройство в воду.
9. Не пытайтесь установить регулируемое отверстие выхода пара под таким углом, который будет затруднять работу устройства. Чтобы отрегулировать угол выхода пара, установите устройство по-новому.
10. В процессе работы увлажнителя воздуха не пытайтесь вылить или залить воду или наклонить устройство.
11. Не используйте прибор на открытом воздухе.
12. Не используйте устройство в других целях кроме целей назначения.
13. Увлажнитель разработан только для применения внутри дома.
14. Сохраните это руководство в качестве источника информации, которая может вам понадобиться в дальнейшем.

ОПИСАНИЕ КОНСТРУКЦИИ

1. Ручка
2. Отверстие для выхода пара
3. Резервуар для воды
4. Щетка для чистки
5. Пробка
6. Крышка резервуара для воды
7. Преобразователь
1. Поплавок безопасного уровня
2. Силиконовый уплотнитель
8. Светодиод Elumi-glow
9. Водная чаша
10. Переключатель Elumi-glow
11. Индикатор питания
12. Регулятор выхода пара
13. База



ПРИМЕНЕНИЕ

1. Отсоедините резервуар для воды, переверните.
 2. Откройте крышку резервуара для воды.
 3. Залейте в резервуар воду, следя за тем, чтобы вода не выливалась через край.
 4. Установите на место крышку и закройте отверстие.
 5. Проверьте наличие глушителя в базе устройства, убедитесь в том, что он закреплен. Не удаляйте эту деталь в процессе пользования устройством.
 6. Переверните резервуар для воды и снова установите на базу устройства.
 7. Включите устройство в розетку.
 8. Переведите регулятор подачи пара в нужное положение.
 9. Через несколько секунд из регулируемого отверстия для выхода пара начнет выходить пар.
 10. После пользования устройством, переведите выключатель в положение –ВЫКЛЮЧЕНО–.
- ПРИМЕЧАНИЕ:** При настройке на высокий уровень выход пара может появляться звук капель, это нормальное явление.

Индикатор питания может менять цвет:

ГОЛУБОЙ – устройство работает в нормальном режиме.

КРАСНЫЙ – в резервуаре закончилась вода (выполните операции по заполнению резервуара водой).

ЧИСТКА И ОБСЛУЖИВАНИЕ

1. Перед чисткой, отключите прибор от сети.
2. Базу устройства очистите с помощью чистой влажной ткани.

ЧИСТКА И ОБСЛУЖИВАНИЕ

3. Для предотвращения образования царапин и повреждения поверхности, никогда не пользуйтесь абразивными средствами для чистки.

Чистка резервуара для воды

1. Заполните резервуар для воды водой.
2. Добавьте немного моющего средства и тщательно встряхните.
3. Раскачивая резервуар для воды, удерживайте его двумя руками, но не беритесь за ручку.
4. После промывки резервуара вылейте воду и хорошенько прополощите в чистой воде.

ПРИМЕЧАНИЕ: Промывать резервуар рекомендуется один раз в неделю.

Чистка преобразователя и водной чаши

1. Чтобы удалить следы воды с водной чаши, налейте в нее примерно 2 столовые ложки уксуса и добавьте чистой воды в таком количестве, чтобы вода доходила до края, но не выливалась.
2. Оставьте в ней смесь воды с уксусом как минимум на полчаса.
3. С помощью щетки очистите преобразователь и остальную поверхность со следами известковой накипи. Пользуйтесь той щеткой, которая идет в комплекте с устройством или другой щеткой с мягкой щетиной.
4. Вылейте уксусный раствор и тщательно ополосните очищенную поверхность.

ПРИМЕЧАНИЕ: Процедуру чистки преобразователя и чаши от известковой накипи необходимо выполнять не менее одного раза в месяц.

УСТРАНЕНИЕ НЕИСПРАВНОСТЕЙ

Увлажнитель воздуха не работает.

Проверить включено ли устройство в розетку и переведен ли регулятор выхода пара в положение -ВКЛЮЧЕНО-.

Светодиодный индикатор горит, но пар не выходит или выходит в малом объеме.

Убедитесь в том что регулируемое отверстие для выхода пара ничем не перекрыто и не закупорено. Проверьте есть ли в резервуаре для воды вода.

Вокруг отверстия для выхода пара образуется порошок белого цвета.

Возможно используемая вами вода слишком жесткая. Пользуйтесь дистиллированной или фильтрованной водой.

HRVATSKI

UPUTSTVO ZA UPORABU SINBO SAH 6108 ULTRAZVUČNI OVLAŽIVAČ ZRAKA

Prije početka uporabe temeljno pročitajte ovo uputstvo za uporabu.

TEHNIČKE KARAKTERISTIKE

- Promjenjiva kontrola pare
- Funkcija automatskog isključenja
- Odvojiv spremnik za vodu
- Bešumni rad
- Noćna lampica
- Automatsko isključenje kod nestanka vode
- Četka za čišćenje priložena s proizvodom
- AC 230V 50Hz 30W

BITNA SIGURNOSNA UPOZORENJA

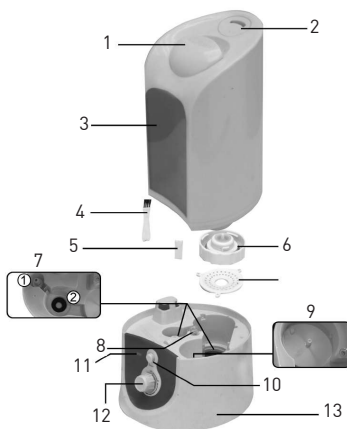
Kada koristite električne uređaje treba obavezno imati u vidu sljedeće temeljne sigurnosne mjere opreza:

Temeljno pročitajte sve upute za uporabu.

1. Prije početka uporabe uređaja uvjerite se da vrijednost napona naznačena na informacijskoj naljepnici proizvoda odgovara vrijednosti napona u utičnici u vašem domu(230 VAC).
2. Ovaj uređaj ne treba priključiti na višestruku utičnicu na koju je već priključen neki drugi uređaj.
3. Ne pokušavajte koristiti uređaj s oštećenim kablom ili utikačem. Oštećeni kabl zamijenite u ovlaštenom servisnom centru sa novim kablom iste vrste i veličine.
4. Uređaj ne stavljajte u blizini plinskih ili električnih štednjaka ili unutar zagrijane pećnice.
5. Uređaj postavite na ravnu i stabilnu površinu i ne stavljajte u blizini ruba površine na toj stoji kako biste izbjegli nesreću.
6. Uporaba bilo kog stroja od strane djece ili u blizini djece zahtjeva veliki oprez.
7. Za izbjegavanje rizika od strujnog udara uređaj ne uranjajte u vodu.
8. Podesivi vrh za izlaz pare ne pokušavajte na silu podesiti u određeni kut. Za podešavanje kuta uređaj ponovno postavite.
9. Kada se ovlaživač zraka nalazi u stanju rada ne pokušavajte isprazniti vodu iz njega, usipati vodu ili položiti uređaj.
10. Uređaj ne koristite na vanjskim površinama.
11. Uređaj ne koristite u neke druge svrhe osim u svrhu za koju je dizajniran.
12. Samo za kućansku uporabu.
13. Ovo uputstvo sačuvajte i za buduće potrebe.

OPIS UREĐAJA

1. Ručka
2. Otvor za izlaz pare
3. Spremnik za vodu
4. Četkica za čišćenje
5. Tipla za vodu
6. Poklopac spremnika za vodu
7. Transduktor
1. Sigurnosni plovak
2. Silikonska brtva
8. Elumi-glow LED
9. Posuda za vodu
10. Gumb Elumi-glow
11. Indikator snage
12. Gumb za kontrolu pare
13. Baza



RUKOVANJE

1. Podignite spremnik za vodu i okrenite naopako.
2. Otvorite poklopac spremnika za vodu.
3. Napunite spremnik za vodu tako da voda ne prelije.
4. Zatvorite poklopac
5. Provjerite eliminator buke koji se nalazi u bazi; uvjerite se da je postavljen. Kada uređaj koristite ne vadite ovaj dio.
6. Spremnik za vodu okrenite naopako i ponovno umetnite u bazu.
7. Uključite uređaj u utičnicu.
8. Gumb za podešavanje pare podesite u željenu poziciju.
9. Nakon nekoliko sekundi iz otvora za izlaz pare počće izlaziti para.
10. Nakon uporabe uređaj podesite u poziciju ISKLJUČENO.

NAPOMENA: Zvuk kapanja koji se čuje kada je izlaz pare na visokoj razini je sasvim normalno stanje.

Ako indikator rada svijetli:

ZELENO- uređaj radi ispravno.

CRVENO- uređaj je prazan (ponovno napunite spremnik za vodu).

ČIŠĆENJE I ODRŽAVANJE

1. Prije čišćenja izvucite utikač iz utičnice.

ČIŠĆENJE I ODRŽAVANJE

2. Bazu uređaja očistite vlažnom krpom.
3. Ne koristite abrazivna sredstva za čišćenje koja mogu biti uzrok ogrebotinama.

Čišćenje Spremnika za vodu

1. Spremnik za vodu napunite vodom.
2. U vodu dodajte malo deterdženta i dobro promućkajte.
3. Kada to radite spremnik za vodu uhvatite objema rukama i ne držite za ručku.
4. Kada ste promućkali vodu u spremniku, prospite vodu i spremnik dobro isperite.

NAPOMENA: Spremnik za vodu treba čistiti jedanput tjedno.

Čišćenje Sonde i Posude za vodu

Za čišćenje ostataka od vode u posudu za vodu uspite oko 2 velike žlice bijelog ocatu i dodajte vodu. Uvjerite se da ste posudu za vodu potpuno napunili vodom ali tako da ne prelazi rubove spremnika za vodu.

1. Vodu sa ocatom držite najmanje pola sata.
2. Uz pomoć četkice rastvor primjenite na sondu i mjesta na kojima se nalaze ostaci kamenca. Koristite priloženu četkicu ili neku drugu meku četkicu.
3. Prospite rastvor i dobro isperite.

NAPOMENA: Za spriječavanje stvaranja naslaga kamenca Sondu i Posudu za vodu očistite najmanje jedanput mjesečno.

RJEŠAVANJE PROBLEMA

Ovlaživač zraka uopće ne radi.

Uvjerite se da je uređaj pravilno uključen u utičnicu i da je Gumb za Regulaciju pare podešen u poziciju UKLJUČENO.

Svijetleći Indikator je upaljen ali para ne izlazi iz uređaja ili izlazi u jako maloj količini.

Uvjerite se da Podesiv Vrh za izlaz pare nije začepljen.

Uvjerite se da u spremniku za vodu ima vode.

Na vanjskoj površini ovlaživača za zrak formira se bijeli prah.

Moguće da se u vodi koju koristite nalazi previše minerala.(kamenca) Koristite destiliranu ili filtriranu vodu.

عربية

مرطب هواء فوق سمعي
دليل الاستعمال
SINBO SAH 6108

قبل البدء في استعمال الجهاز، الرجاء قراءة هذه التعليمات بالكامل.

الخصائص التقنية :

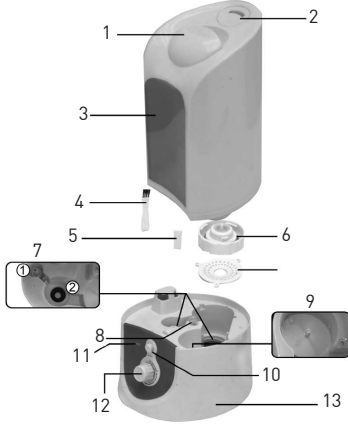
- تحكم في البخار قابل للتغير
- خاصية الإغلاق الآلي
- خزان الماء قابل للفك
- تشغيل صامت
- ضوء ليلى
- وقاية آلية عند نفاذ الماء
- فرشاة التنظيف مدمجة
- 30 50Hz AC 230V وات

قواعد أمنية هامة

عند استخدام الأجهزة الكهربائية يجب أن نضع في اعتبارنا دائما القواعد الأمنية الخاصة بها.

1. الرجاء قراءة كامل التعليمات قراءة جيدة .
2. قبل البدء في استعمال الجهاز، تتبّت من أن قيمة الفولتية المنصوص عليها فوق بطاقة الجهاز، متطابقة مع قيمة فولتية المكبس المتوفّر عندك في البيت (230 VAC).
3. الامتناع عن استعمال مكبس متعدّدة الوصلات لهذا الجهاز وقد تمّ وصل جهاز آخر به.
4. الامتناع عن استعمال جهاز قد تعطب سلكه أو سدّاد توصيله. فإذا ما تعرّض سلك الطاقة لخلل ما، فمن الضروري أن يتمّ تغييره بسلك جديد له نفس النوعية و نفس الحجم من قبل مركز الخدمات الوكيل.
5. الامتناع عن وضع الجهاز على مقربة من آلة طبخ غازية أو كهربائية، أو عن إدخاله في فرن ساخن.
6. احرص على وضع الجهاز فوق سطح سليم و متوازن، و تبيّته في مكان بعيد عن حافة مائدة العمل تفاديا لوقوع أي حوادث.
7. الحذر الشديد عند استعمال أي آلة من الآلات من قبل الأطفال أو إذا كان الاستعمال على مقربة منهم.
8. تفاديا للتعرّض لمخاطر الصدمة الكهربائية، الامتناع بناتنا عن تغطيس الجهاز في الماء.
9. الامتناع عن محاولة إجبار رأس تصريف البخار القابل للضبط من الانفتاح بمقدار زاوية معيّنة. فليضبط الزاوية، أعد تثبيت الجهاز ثانية.
10. أثناء اشتغال مرطب الهواء، الامتناع بناتنا عن إفراغ الماء منه ، أو عن ملئه بالماء، أو عن إمالتها إلى وضعه الأفقي.
11. الامتناع عن استعمال الجهاز في الأماكن المفتوحة.
12. الامتناع عن استعمال الجهاز لغاية تختلف عن هدف تصنيعه.
13. الجهاز صالح للاستعمال المنزلي فحسب.
14. الحرص على المحافظة على هذه التعليمات باعتبارها مرجعا تعود إليه عند الحاجة.

التعريف بالقطع



1. مقبض
2. فتحة تصريف البخار
3. خزّان الماء
4. فرشاة تنظيف
5. سدّادة الماء
6. غطاء خزّان الماء
7. قاطع الصوت
1. مفتاح عوامة الأمني
2. فلّكة من السليكون
8. ضوء - متّاجج LED
9. صحن الماء
10. زرّ ضوء - متّاجج
11. مؤشر الطاقة
12. زرّ التحكم في البخار
13. قاعدة

طريقة الاستعمال

1. ارفع خزّان الماء و ألقه رأساً على عقب
2. افتح غطاء خزّان الماء.
3. املا خزّان الماء دون تجاوز الحد الأقصى
4. أرجع الغطاء إلى مكانه و أغلقه غلقاً محكمًا
5. نفّذ قاطع الصوت الموجود فوق القاعدة، تأكّد ما إذا كان متنبّأ أم لا. الامتناع عن فكّ هذه القطعة أثناء استعمال الجهاز.
6. ألقب خزّان الماء رأساً على عقب، ثمّ أعد تركيبه في القاعدة.
7. قم بوصل الجهاز بالمكبس.
8. اضبط زرّ التحكم في البخار في العيار الذي تريده.
9. بعد انقضاء بعض الثواني، سوف يبدأ البخار في التدفق من فتحة تصريف البخار.
10. بعد الفراغ من استعمال الجهاز، ضع الجهاز في وضع **مغلق**.

ملاحظة: إذا كان تصريف البخار في أعلى مستوى له، فسماع صوت التقاطر أمر طبيعي.

إذا كان مؤشر الطاقة كما يلي :

أخضر - الجهاز يعمل بشكل سليم

أحمر - الجهاز فارغ (املا خزّان الماء ثانية).

التنظيف والصيانة

1. قبل البدء في تنظيف الجهاز، أحرص على فصل سدّاد التوصيل عن المكبس.
2. نظّف قاعدة الجهاز بمسحها بواسطة منديل رطب.
3. تفادياً للخدوش، الامتناع عن استعمال مستحضرات التنظيف الكاشطة لتنظيف الجهاز.

طريقة تنظيف خزّان الماء

1. املا خزّان الماء بالماء.
 2. اضع إليه كمية من مستحضر التنظيف، ثمّ حركه جيّداً.
 3. عند تحريك خزّان الماء، امسكه بكلتا يديك، و الامتناع بتاتا عن شدّه من مقبضه.
 4. بعد تحريك الجهاز، أسكب الماء الموجود داخله، و أشطف الخزّان شطفاً جيّداً.
- ملاحظة: من الضروري تنظيف خزّان الماء مرّة في الأسبوع.

طريقة تنظيف جهاز تحويل و صحن الماء

من أجل تنظيف رواسب الماء، أضف إلى سطح صحن الماء حوالي ملعقتين من الخل الأبيض و الماء. تأكد من ملء صحن الماء دون أن يصل الماء و الخل إلى حافته.

1. أترك المحلول الماء و الخل على الأقل لمدة نصف ساعة.
 2. قم بتنظيف المحلول و الأوساخ المتراكمة فوق جهاز التحويل و المساحات الأخرى بواسطة الفرشاة. مع الحرص على استعمال الفرشاة التي تم تزويدها مع الجهاز، أو فرشاة أخرى لينة الشعر.
 3. قم بسكب المحلول و بالشطف شطفًا جيدًا.
- ملاحظة : تقاديا لتراكم الرواسب، أحرص على تنظيف جهاز التحويل و صحن الماء مرّة في كلّ شهر على أقصى حدّ.

حلّ المشاكل

مرطّب الهواء لا يعمل بناتنا

تأكد من أنّ الجهاز موصول بشكل سليم بالمكبس، و أنّ زرّ التحكم في إفراز البخار موضوعة في وضع تشغيل.

مؤشر التشغيل مضاء و لكن لا يوجد إفراز للبخار بناتنا، أو إفراز البخار ضعيف للغاية.
تأكد من أنّ رأس تصريف البخار القابل للضبط غير مسدود. تأكد من وجود ماء داخل خزّان الماء.

تكوّن غبار أبيض في خارج مرطّب الهواء
إمكانية احتواء الماء الذي تستعمله على كمية عالية من المعادن. اعمل على استعمال ماء مقطر أو مصفى.

YETKİLİ SERVİSLER LİSTESİ

ADANA-SEYHAN-DÖRUK SOĞUTMA-RESATBEY MAH. AV. MEHMET EROĞLU CAD. NO:8-TEL.:0322 458 55 14 **ADANA-KOZAN-DURAN SOĞUTMA-CUMHURİYET MH. DEDEOĞLU SK. SIS. APT. - TEL.:0322 516 57 78 ADANA-SEYHAN-DÜZOVA ELEKTRİK - KÜÇÜK SAAT MEYDANI HILAL HAN IS MRK NO 32 - TEL.:0322 363 67 87 ADANA-SEYHAN-ÖZER ELEKTRONİK - OBALAR CAD. SALİH ZEKI BUĞAY IS HANI NO:11-TEL.:0322 352 25 75 ADANA-SEYHAN-SERİN ELEKTRONİK - MAHFEŞİĞMAZ MH. KENAN EVREN BULV. 21.SK. KAROL SİT. E BLOK NO:2/A - TEL.:0322 233 74 84 ADANA-CEYHAN-URANYUM ELEKTRONİK - İNÖNÜ BULVARI NO: 172 - TEL.:0322 611 29 95 ADANA-CEYHAN-CEYHAN ELEKTRONİK - BÜYÜKKIRIM MH. MEHMET SERİF YİĞİT CD. 4.SK. NO:3/B-TEL.:0322 613 45 96 **ADİYAMAN-YILDIRIM SERVİS - BAĞÇELİEVLER MH. 177 SK. NO:2 - TEL.:0416 214 40 83 ADİYAMAN-KAHTA-EV. ELEALET, TAMİRCİSİ-FATİH MH. ZAFER CD. NO:20 - TEL.:0416 725 99 89 ADİYAMAN-ÜNAL ELEKTRONİK-BAĞÇELİEVLER MAH. ESKİ KAHTA CAD. NO:11/A-TEL.:0416 216 75 56 **ADİYAMAN-BOĞAZ ESYA TAMİRİ-CATI MH. BADEM SK. NO:11 BESNİ TEL.:0416 318 32 00 AFYON-EMİN ELEKTRONİK-ENSTİTÜ CAD. NO:19-TEL.:0272 215 43 32 AFYON-DİNAR-GÖKCEOĞLU ELEKTRİK-EMİNİYET MH. YENİYOL CD. 146 BLOK NO:4-TEL.:0272 353 53 44 **AĞRI-PATNOS-ACELE PESİN ELEKTRONİK-BUHARA SOK. NO:12-TEL.:0472 616 46 08 AĞRI-ÖZPAK ELEKTRONİK-ESKİ VAN CD. NO: 341 Ömer Hamam Yanı-TEL.:0472 216 53 14 AKSARAY-İTİNA ELEKTRİK-TAS PAZARI MH. SEHİT HATİP ÇUKUR SK. ESKİ TERMINAL ÇIKISI NO:9/A-TEL.:0382 212 63 99 **AMASYA-KUTUP TEKNİK SOĞUTMA-GÖKMEDESE MAH. M.K.P. CAD. HAMİTBATIR APT. NO:115/A-TEL.:0358 212 61 66 **AMASYA-SULUOVA-CALISKAN ELEKTRONİK-ÖZEL İDARE İS HANI NO:121-TEL.:0358 417 18 64 **AMASYA-FLAŞ ELEKTRONİK-YÜZEYLER MAH.TORUNTAŞ SOK. NO:25 DEMİRDIS APT. ALTI-TEL.:0358 212 33 71 **ANKARA-PURSAKLAR-DEMİR TEKNİK-MERKEZ MH. MELİKSAH CD. NO:11/A-TEL.:0312 328 1122 **ANKARA-YENİMAHALLE-ERDOĞDU SOĞUTMA-ÇARŞI MH. DAMLADOLU CD. NO:74/C-TEL.:0312 315 60 25 **ANKARA-KEÇİÖREN-VEFA ELEKTRONİK-PINARBAŞI MH. ASİK PAŞA CD. NO: 47/C-TEL.:0312 380 42 30 **ANKARA-MAMAK-YÜCEL ELEKTRONİK-ASIM GÜNDOZ CD. 20/D-TEL.:0312 365 14 14 **ANKARA-CANKAYA-GÖKSEL ELEKTRONİK-21.CD. KARTAL KAYA APT. NO:29/A KIRKÇOKAKLAR-TEL.:0312 496 42 53 **ANKARA-CANKAYA-ATC İLETİŞİM-SELANIK CAD. NO: 31/3-TEL.:0312 419 82 70 **ANKARA-GÖLBASI-BEKS SERVİS HİZMETLERİ-SEĞMENLER MAH. CEMAL GÜRSEL CD. NO:51/A-TEL.:0312 484 21 19 **ANKARA-BEYPAZARI-BOĞAZ ESYA TAMİRİ-KAYHAN GÜVEN CD. NO:22/C-TEL.:0312 762 89 19 **ANKARA-SİNCAN-YİĞİT TEKNİK ONARIM-M.Ç.M. 12. CADDE GÜLSUYU SK. NO:5/21-TEL.:0312 264 10 31 **ANKARA-KEÇİÖREN-MERT TEKNİK SERVİS-ÖZYTUR CD. NO:27/A AKTEPE-TEL.:0312 380 00 72 **ANKARA-ERYAMAN-ARSLANLAR ELEKTRONİK-GÜZELKENT MAH.ÇARŞI ARYA S11 SK. NO:40-TEL.:0312 279 16 41 **ANTALYA-KUMLUCA-AGÖL TEKNİK SERVİS HİZMETLERİ-ADNAN MENDERES BULV.KAVAKLI KUYU CAD. YEDİTEPELER KAR.SULAR APT. NO:9-TEL.:0242 887 53 80 **ANTALYA-CANKALP ELEKTRONİK-TUZCULAR MAH. İMARET SOK. FARAÇLAR PAŞ.J. NO:11-TEL.:0242 242 31 35 **ANTALYA-MANAVAT-ÖNAL İLETİŞİM-ASAĞI PAZARCI MH. İBRAHİM ŞÖZEN CD. SELALE P.S.I. NO: 18 1006 SK. TEL.:0242 742 35 36 **ANTALYA-ALANYA-CİNTAŞ ELEKTRONİK-SARAY MH. ATATÜRK CD. HACI HAMDİ OĞLU SK. NO:20/A-TEL.:0242 513 89 85 **ANTALYA-MERKEZ-BÜYÜKGEBİZ ELEKTROMEKANİK GÜVENLİK-MUSTAFA GÖKSU-KIZILSARAY MH. DOLAPLIDERE CD. 80 SK. ÇAKMAK İS HANI NO: 8/5-6 TEL.:0242 243 33 90 **ARDAHAN-YILDIRIM ELEKTRİK-ATATÜRK CAD. NO:69-TEL.:0478 211 28 58 **ARTVİN-ARTVİN ELEKTRİK-HALKEVİ CADDESİ NO: 12-TEL.:0466 212 10 82 **AYDIN-YILMAZ ELEKTRONİK-KURTULUŞ MH. GARAJ CD. NO:5/B-TEL.:0256 212 00 35 **AYDIN-SÖKE-ÖZLEM ELEKTRONİK-YENİ CAMİ MH. SEKİLER CD. NO: 47-TEL.:0256 518 26 40 **AYDIN-NAZİLLİ-BARİN ELEKTRONİK-ALTINTAŞ MH. HÜRRIYET CD. NO:161 B-TEL.:0256 315 43 21 **BALIKESİR-BANDIRMA-ANIL SOĞUTMA-GÜNAVDIN MAH. 2.OKUL CAD. NO:16/A-TEL.:0266 713 56 78 **BALIKESİR-EDREMIT-ÖZER TEKNİK-CAMİ VASAT MH. PARK CD. NO:12/A-TEL.:0266 373 12 44 **BALIKESİR-BURHANİYE-UGUR TEKNİK SOĞUTMA-MAHKEME MH. MİTHATPAŞA CD. NO: 68-TEL.:0266 412 86 89 **BALIKESİR-KILIÇ ELEKTRONİK-YENİ ÇARŞI BASIN SOK. NO: 4/B-TEL.:0266-241 87 54 **BALIKESİR-GÖNEN-GÜRSES ELEKTRONİK-MALKOÇ MAH.MUFTU SEVKET CAD. 76.SK. NO:2/B-TEL.:0266 762 01 28 **BALIKESİR-BANDIRMA-DÜJAL ELEKTRONİK-17 EYLÜL MAH.HAVUZLU BAHÇE SK. NO:8/A-TEL.:0266 715 16 46 **BALIKESİR-ERDEK-MERT TEKNİK-YALI MH. HÜKÜMET CD. NO:55-TEL.:0266 845 61 10-97 **BARTIN-MARTI ELEKTRONİK-HENDEKİYANI CAD. ORTA MAH.101/B - BARTIN-TEL.:0378 228 34 22 **BATMAN-SAHİNLER ELEKTRONİK-CUMHURİYET CD. NO:20 2000 İS MERKEZİ KARŞISI-TEL.:0488 213 17 02 **BİLECİK-EDEBALI TEKNİK-İSTIKAL MH V.REFİK A ÖZTÜRK CD. NO: 1/A-TEL.:0228 212 46 80 **BİNGÖL-KARLIOVA-MEHMET KARTAL - KARTAL ELEKTRONİK-CUMHURİYET CD. NO:8-TEL.:0426 511 26 39 **BİNGÖL-SİMGE ELEKTRONİK- YENİŞEHİR MH. YESİM SK. BOĞATEKİN APT ALTI NO:14/C-TEL.:0426 213 77 56 **BİTLİS-AHLAT-UGUR SOĞUTMA-TOKİ KONUTLARI YUKARI ÇARŞI-TEL.:0434 412 41 72 **BİTLİS-DİZAYN ELEKTRİK-NUR CAD. EREM CENTER İS MERKEZİKAT:2 NO:5-TEL.:0434 226 74 43 **BOLU-BEST ELEKTRONİK-TABAKLAR MAH.CUMHURİYET CAD. NO:28/B-TEL.:0374 218 12 25 **BURSA-OSMANGAZI- AKYÜZ ELEKTRONİK-ÇIRPAN MH. UYSAL SK. NO:13/B-TEL.:0224 254 60 76 **BURSA-GEMLİK-ACIL TV TAMİR SERVİSİ-DEMİR SUBAŞI MH. FIRIN SK. NO:7-TEL.:0224 514 71 20 **BURSA-MUDANYA-ER TİCARET-ÖMERBEY MH. CAMİ SK. SU APT. NO:30-TEL.:0224 548 86 16 **BURSA-MUSTAFAKEMALPAŞ-AGUŞ ELEKTRİK-HAMZABEY MAHALLESİ PAZARYERİ SOKAK NO: 2/A-TEL.:0224 613 19 99 **BURSA-İNEGÖL-S.B.S ELEKTRONİK-OSMANIYE MH.DERE SK. N:25/D-TEL.:0224 715 48 94 **BURSA-KARACABEY-GÖRKAN TİCARET-RUNGUÇPAŞA MH. 14. SK. NO:11-TEL.:0224 676 66 80 **BURSA-NİLÜFER-ÖZME TEKNİK-KARAMAN MH. BAYINDIR SK. NO:4/B CARREFOUR KARŞISI TEL.:0224 249 12 48 **ÇANAKKALE-CAN-TÜRKER ELEKTRONİK-CUMHURİYET MAH. ÇANAKKALE CAD. NO:41-TEL.:0286 416 13 89 **ÇANAKKALE-GELİBLÜLÜ-GÜVEN ELEKTRONİK-YAZICIOZADE MAH. MİRALAY SEFİK AKER CAD. 2. SOK. NO:4 / A TEL.:0286 566 90 70 **ÇANAKKALE-MERKEZ-SAM ELEKTRONİK-İSMETPAŞA MH. ARSLANCA SK.-TEL.:0286 212 55 59 **ÇANKIRI-BİLOĞİLER ELEKTRONİK-BUGDAY PAZARI MH. A.TALAT ONAY BULVARI SAMİ AĞA SİT. B/BLOK TEL.:0376 213 48 19 **ÇORUM-HİTİT ELEKTRONİK-YENİYOL MH. MUFTU AHMET GÖKESME SK. NO: 5 /1-TEL.:0364 225 70 58 **ÇORUM-UGUR ELEKTRONİK-ÜÇTUTLAR MAH. FATİH CAD. 5.SOK.EYUP SULTAN APT. NO:1/C-TEL.:0364 227 44 91 **ÇORUM-ÖMÜR ELEKTRONİK-CENGİZTOPEL CAD. NO:2/F-TEL.:0364 224 68 09 **ÇORUM-ALACA-EROL ELEKTRONİK-AHYAN MH. ANKARA CD. NO:18-TEL.:0364 411 42 03 **ÇORUM-GÜNDÜZ BEYAZ ESYA SERVİSİ-SUNUGURLU-SUNUGURLU MH. ÇANKIRI CD. NO: 46-TEL.:0364 311 31 13 **DENİZLİ-KARDELEN SOĞUTMA-EMEK CD. NO: 30-TEL.:0258 241 67 31 **DENİZLİ-ÖZ ELEKTRONİK-ÇAYBAŞI CD. ÜNAL APT. NO: 28-TEL.:0258 261 29 25 **DENİZLİ-MERKEZ-ÇAĞLAYAN SOĞUTMA-TOPRAKLIK MH. TURAN GÜNES CD.NO:34 TEL.:0258 242 85 86 **DIYARBAKIR-BİSMİL-ŞİK ELEKTRİK-KURTULUŞ MH. AHMET ARIF BULVARI NO: 19/F-TEL.:0412 415 05 94 **DIYARBAKIR-İLKADİM TİCARET-BATIKENT SİT. A/5 BLOK ALTI NO:1 SAĞLIK OCAĞI YANIBAĞLAR-TEL.:0412 235 70 89 **DIYARBAKIR-AZİZ ELEKTRONİK-HATBOYU CD. 469. SK. GÜNEŞ 2 APT. NO:3/B-TEL.:0412 223 33 46 **DIYARBAKIR-SİLVAN-DIGITAL ELEKTRONİK-KALE MH. SAMİ SEKİN CD. NO:9/B-TEL.:0412 711 44 14 **DIYARBAKIR-JAPON RECEP-YENİ MAH 19 MAYIS CAD NO74-**

YETKİLİ SERVİSLER LİSTESİ

TEL.:0412 511 24 10 **DIYARBAKIR-BAĞLAR-AZİZ ELEKTRONİK-HATBOYU** CD. 469 SK. NO:3/B-TEL.: 0412 236 81 10 **DÜZCE-ENSAR TEK SU SİSTEMLERİ-AZMİNLİ** MH. AYDINPINAR CD. SERHAT SK.NO:1/B-TEL.:0380 514 34 12 **DÜZCE-BULUŞ ELEKTRONİK-CEDİDİYE** MAH. MIMAR SİNAN CAD. -TEL.:0380 514 66 81 **EDİRNE-UZUNKÖPRÜ-GÜVEN TEKNİK-GAZI** CAD. YUSUF SOK. YURDACAN PAŞAJI NO:7-TEL.:0284 513 89 66 **EDİRNE-YILDIZ SOĞUTMA-1.MURAT** MH. GÜNGÖR MAZLUM CAD. SERHAT SİTESİ B/BLOK 35/A-TEL.:0284 235 37 63 **EDİRNE-KEŞAN-MUTLU TEKNİK-YUKARI ZAFERİYE** MH. İLYASBEY CD. NO:32/B-TEL.:0284 715 22 71 **ELAZIĞ-ÖZDEV TEKNİK - İZZETPAŞA MAH.KAZIM BAYER** CAD.NO:24/A-TEL.:0424 238 51 67 **ELAZIĞ-YILMAZ BOBİNAJ-YENİ** MAH. KEMAL SEDELE CD. NO: 12/E-TEL.:0424 212 08 96 **ELAZIĞ-GÜNES ELEKTRONİK-KÜLTÜR** MAH. VALİ FAHRİBEY CAD.NO:113/D-TEL.:0424 233 10 18 **ERZİNCAN-AYDINLAR ELEKTRİK-İNÖNÜ** MAH. MERKEZ CARŞISI 15.SK NO:5 -TEL.:0446 223 59 76 **ERZİNCAN-REFAHİYE-BİLGİN ELEKTRONİK-ERZİNCAN** CAD. BELEDİYE İS HANI-TEL.:0446 611 26 10 **ERZURUM-OLTU-GÜVEN ELEKTRONİK-ZİVAPEY** CAD. BELEDİYE PSJ. NO:6-TEL.:0442 814 42 23 **ERZURUM-ATILAY ELEKTRONİK-KONGRE** CAD. HASİRHAN PAŞJ. NO:87-TEL.:0442 213 30 60 **ERZURUM-ISPIR-YILMAZ ELEKTRONİK-ZIYAPASA** CD. ASAĞI MH. NO:186-TEL.:0442 451 40 95 **ESKİŞEHİR-ARZU ELEKTRONİK-DELİKLİTAS** MH. GÜRMAN SOK. NO:37/B-TEL.:0222 234 87 15 **ESKİŞEHİR-SIVRİHİSAR-DERMAN ELEKTRONİK-CAMİKEBİR** MH. YUNUSEMRE CD. NO:7-TEL.:0222 711 22 60 **GAZİANTEP-ELEKTRİKLI VE ALETLERİ TAMİRCİSİ-MÜTERCİM ASIM** CAD. KÖRÜKÇÜ SOK. NO:8/A-TEL.:0342 231 00 73 **GAZİANTEP-ISLAHİYE-YILMAZ SOĞUTMA**-AYDINLIK MH. GOZ CAD.ÜNLÜ SİTESİ NO: 2-TEL.:0342 862 12 20 **GAZİANTEP-İKİZÖLÜ MAH. MERMER** SOK. NO:10-TEL.:0342 517 51 66 **GİRESUN-BULANCAK-YÜKSEL SOĞUTMA-İHSANİYE** MH. CEMAL GÜRSEL. CD. NO: 257-TEL.:0454 318 17 28 **GİRESUN-UGUR ELEKTRONİK-HACI HÜSEYİN** MH. GAZI CD. NO: 185 / 1-TEL.:0454 212 00 90 **GÜMÜŞHANE-GÜMÜŞHANE SERVİSİ-HASANBEY** MH. HASANBEY CD.NO:17/A-TEL.:0454 213 51 54 **HATAY-SAMANDAĞ-GÜNES ELEKTRİK-ATATÜRK MAH. İSKELE** CAD. HAYÜK PSJ NO:38-TEL.:0324 512 71 04 **HATAY-KIRIKHAN-SEREN MAKİNA-BARBAROS** MAH. BOZTEPE CAD. NO:23/B-TEL.:0324 344 32 49 **HATAY-ANTAKYA-SERİ SOĞUTMA-KURTULUS** CD. NO:51/C-TEL.:0324 213 28 32 **HATAY-ERZİN-YELİZ BOBİNAJ-MUSTAFA** MH. İSTASYON CD. NO: 143-TEL.:0326 48148 32 **HATAY-REYHANLI-BAŞ TEKNİK SOĞUTMA-ATATÜRK** CD. DOĞUÇÜLER İŞHANI NO:1 -TEL.:0326 413 44 04 **HATAY-REYHANLI-ÖZ İS SOĞUTMA-CUMHURİYET** MH. TAYFUR SÖKMEK CD. NO:26/B -TEL.: 0326 413 21 22 **HATAY-DÖRTYOL-FATİH ELEKTRONİK-SANAYİ** MH. EYREN CD. YENİ SINEMA KARŞISI NO:15 -TEL.:0326 712 86 46 **HATAY-İSKENDERUN-GÜLISTAN ELEKTRONİK-KURTULUS** MH. S.ÖĞÜZ YENER CD. NO:64/C-TEL.:0326 613 50 84 **İĞDİR-PARLAK TEKNİK-TOPÇULAR** CD. NO:34-TEL.:0476 227 47 51 **İSPARTA-ÖZSOYLAR SOĞUTMA-YAYLA** MAH. İSMETPAŞA CAD. NO: 60 SİFA TİP MERKEZİ ALTI-TEL.:0246 223 13 61 **İÇEL-ERDEMİL-ESEM ELEKTRİK-MERKEZ** MAH. ATATÜRK CAD. NO:11-TEL.:0324 515 48 87 **İÇEL-MEZİTLİ-AKKNISAN SOĞUTMA&ELEKTRONİK-GMK.BUL. FATİH** MH. 18 SK ÖZÜDDÖRÜ SİT. 3/A-TEL.:0324 359 44 34 **İÇEL-PINAR ELEKTRONİK-MAHMUDİYE** MH. 108. CD. NO:32/B-TEL.:0324 336 82 98 **İÇEL-TARSUS-MERT ELEKTRONİK-GAZİLER** MAH. ATATÜRK BULYU. NO:119-TEL.:0324 626 83 98 **İÇEL-TARSUS-TEKNİK İS ELEKTRİK TİC.-ATATÜRK** CAD. UĞUR İS HANI NO:1-TEL.:0324 6242797 **İÇEL-ANAMUR-ÇELİK ELEKTRONİK-BAHÇE** MH. ORMAN İSLETMESİ ALTI NO:61/B-TEL.:0324 814 85 90 **İÇEL-HAKAN ELEKTRONİK-BAHÇELİLER** MH. 1809 SK. DİNLİ APT.ALTI NO:3/B-TEL.:0324 328 03 25 **İÇEL-SİLİFKE-SADIK ELEKTRİK-GÖKSU** MAH. ÖĞÜZKAAN CAD. DERYALAR APT.NO:22/B-TEL.:0324 714 05 54 **İSTANBUL-ATASEHİR-VURAL ELEKTRONİK-KARAMAN ÇİFTLİK YOLU** NO:12/ESKİ PTT HAST. KARŞISI/İÇERENKÖY TEL. : 0216 575 63 35 **İSTANBUL-ŞİŞLİ-YILKA TİCARET-SEYMEN** SOK. NO:27/A KURTULUS-TEL.:0212-233 80 53 **İSTANBUL-KÜÇÜKÇEKMECE-ÇAĞDAŞ SERVİS-CENNET** MAH.Y. KEMAL BEYATLI CAD.NO:14/D-TEL.:0212 579 35 30 **İSTANBUL-ZEYTİNBURNU-KARDEŞLER SOĞUTMA-SEYİT NİZAM** MAH. SEHİT ERKAN ALYANAK SOK.NO:11-TEL.:0212 566 57 36 **İSTANBUL-ESENLER-YILDIRIM ELEKTRONİK-KAZIM KARABEKİR** MAH. 2.SOK. NO:10 -TEL.:0212 611 10 76 **İSTANBUL-EMİNÖZLÜ-İRMAK DIŞ TİCARET-TAHTAKALE** CD. TAHTAKALE TİCARET MERKEZİ NO:34 2.BODRUM NO:204 -TEL.:0212 520 55 80 **İSTANBUL-ÜMRANİYE-GÜL-SER TEKNİK SERVİS-NAMİK** KEMAL MH. SÜTÇÜ İMAM CD. SÜTÇÜ ÇIKMAZI NO:6/1- TEL.:0216 335 60 19 **İSTANBUL-ÜMRANİYE-GÖZDE ELEKTRONİK-ATATÜRK** MH. ALEMDAĞ CD. YILDIZ SK. NO:12/A-TEL.: 0216 329 57 03 **İSTANBUL-MALTEPE-GÜR TEKNİK SERVİS-BAĞDAT** CD. BÖLAYIR SK. NO:3/A-TEL.:0216 352 25 20 **İSTANBUL-BÜYÜKÇEKMECE-AYGÜL DEKORASYON-19** MAYIS MH. OSMAN GAZI CD. NO: 7-TEL.:0212 881 33 18 **İSTANBUL-GAZİOSMANPAŞA-DEDEOĞLU ELEKTRİK-2124** SOK NO:4 SULTANCIFFILİĞİ-TEL.:0212 594 50 91 **İSTANBUL-TUZLA-AKIN İSİ TEKNİK SERVİS-YAYLA** MH. F.ÇAKMAK CD. İSMAIL AĞA SK. NO:11 TEL.:0216 395 66 37 **İSTANBUL-SARİYER-HİSAR SERVİS 1-NURİPAŞA** CD NO:48A BAĞLAR MEVKİ YENİKÖY-TEL.:0212 223 27 96 **İSTANBUL-SARİYER-HİRAL SOĞUTMA-KAPTAN** SK. NO:2-TEL.:0212 218 45 61 **İSTANBUL-BÜYÜKÇEKMECE-AYGÜL DEKORASYON-19** MAYIS MH. OSMAN GAZI CD. NO: 7-TEL.:0212 881 33 18 **İSTANBUL-GAZİOSMANPAŞA-ÇAM TEKNİK-ISLAMBAY** MAH NECİP FAZİL CAD 257 SK NO:25-TEL.:0212 597 86 62 **İSTANBUL-KÜÇÜKÇEKMECE-YILDIZ ELEKTRİK SOĞUTMA-HALKALI** CD. ANADOLU PSJ. NO: 185-TEL.:0212 580 76 02 **İSTANBUL-KÜÇÜKÇEKMECE-BATI TEKNİK-GÜLTEPE** MH. DELİORMAN CD. NO:75 SEFAKÖY-TEL.:0212 599 36 79 **İSTANBUL-BAYRAMPAŞA-ÖZKAN ELEKTRONİK-KARTALTEPE** MH. BİLGEHAN CD. NO:36-TEL.:0212 564 33 46 **İSTANBUL-GAZİOSMANPAŞA-TOROS ELEKTRONİK-MERKEZ** MH. BAĞLAR CD. NO:77-TEL.:0212 563 90 38 **İSTANBUL-ŞİŞLİ-CHIP ELEKTRONİK-BOZKURT** CAD. NO: 235-TEL.:0212 231 65 43 **İSTANBUL-GÜNGÖREN-YÜKSEL ELEKTRONİK-M.FEVZİ ÇAKMAK** MAH.İNÖNÜ CAD.NO: 138-TEL.:0212-504 61 42 **İSTANBUL-BEYOĞLU-TOLGA ELEKTRONİK-CAMİ** KEBİR MH. DEREBOYU CAD. NO:28 KASIMPASA-TEL.:0212 235 65 34 **İSTANBUL-AVCILAR-NUR ELEKTRONİK-DENİZÖSKÖLER** MAH.DERYA SOK. NO:36/1-TEL.:0212 694 12 82 **İSTANBUL-BAĞCILAR-ÇAĞLAYAN ELEKTRONİK-İSTOÇ** 25.ADA NO:109-TEL.:0212 659 92 49 **İSTANBUL-KADIKÖY-UMUT ELEKTRONİK-HALİTAĞA** CAD. CELAL MUHTAR SOK. NO:20/2-TEL.:0216 346 39 78 **İSTANBUL-ZEYTİNBURNU-UZMAN ELEKTRONİK-YENİDOĞAN** MH. 42.SK NO:50-TEL.:0212 582 36 37 **İSTANBUL-KADIKÖY-MICROSYSYSTEM ELEKTRONİK-1. ORTA** SK. NO:18/1 GÖZTEPE-TEL.:0216 411 91 50 **İSTANBUL-MALTEPE-BEYDAĞI TEKNİK ELEKTRONİK-BAĞLARBAŞI** MAH. İNÖNÜ CAD.-TEL.:0216 457 63 34 **İSTANBUL-BAĞCILAR-KUMRU ELEKTRONİK-KEMALPAŞA** MAH. NAMİK KEMAL CAD. NO: 126-TEL.:0212 429 34 19 **İSTANBUL-BAKIRKÖY-İKİZLER ELEKTRONİK-SAKIZAĞA** MH. BERRİNCİNİ SK. NO:16/A-TEL.:0212 543 85 83 **İSTANBUL-ÜSKÜDAR-KÖYLÜBAY ELEKTRONİK-ALBAY HÜSAMETTİN ERTÜRK** SK. NO:7/A ÇENGELKÖY TEL.:0216 318 35 13 **İSTANBUL-ÜSKÜDAR-AKÇELİK TİCARET-MIMAR SİNAN** MH. İSMAİL DUMBULLU SK. NO:9/A TEL.:0216 342 99 22 **İSTANBUL-KADIKÖY-TLVDİ ELEKTRONİK-MAZHAR** OSMAN SOK FERAH APT NO:24/A FENERYOLU-TEL.:0216 414 66 00 **İSTANBUL-İKİTELLİ-BARİS TEKNİK-ATATÜRK** MH. İKİTELLİ CD. DURAK SK. NO:18 TEL. : 0212 471 04 76 **İSTANBUL-K.ÇEKMECE-ENGIN ELEKTRONİK-TEVFIK** BEY MH. MERKEZ CD.

YETKİLİ SERVİSLER LİSTESİ

ORKİDE SOK. NO: 3 /1-TEL.-0212 598 44 76 **İSTANBUL-BAHCELİEVLER-SEV-CAN DAYANIKLI TÜK.MALLARI**-YILDIRIM BEYAZIT CD ZAFER MH. TÜRKBEYLİ SK. NO:4/2-3-TEL.-0212 552 45 87 **İSTANBUL-ŞİŞLİ-İŞİK ELEKTRONİK**-AYAZAĞA MASLAK ATATÜRK CD NO: 25-TEL.-0212 289 76 94 **İSTANBUL-PENDİK-GÖKHAK ELEKTRONİK**-BATI MH. SABRİ TASKIN CD. SEBİL SK. NO:4/1 TEL. : 0216 354 07 00 **İSTANBUL-G.O.PASA-ATILIM ELEKTRONİK**-CEBECİ MAH. 2472 SOK. NO:14/A SULTANCIFTLİĞİ- TEL.-0212 475 85 62 **İSTANBUL-GÜNGÖREN-NUR ELEKTRİK ELEKTRONİK**-MERKEZ MH. ASALET CD. NO: 22/D-TEL.-0212 641 42 09 **İSTANBUL-BEYKOZ-ULUDOĞAN ELEKTRONİK**-KAYABASI ÇIKMAZI NO: 4/B PASABAĞÇE-TEL.-0216 322 85 85 **İSTANBUL-KARTAL-ÖZÜĞÜ ELEKTRONİK**-KIZILYALI BULVARI CD. BAHADIR SK. 4/A-TEL.-0216 387 18 87 **İSTANBUL-FATİH-SOYLU TEKNİK**-HIRKAI SERİF CAMI ARKASI ESKİ ALIPASA CD. NO: 26-TEL.-0212 631 85 88 **İSTANBUL-FATİH-IRMAK DIŞ TİCARET**-HACI KADIN CD. NO:15 K.M. PASA TEL. : 0212 589 75 27 **İSTANBUL-SİLİVRİ-PDS ELEKTRONİK**-P.M. PASA MH. HACI PERVANE CD. NO:35/B -TEL.-0212 728 76 75 **İSTANBUL-GÜLTEPE-BİLİM ELEKTRONİK**-HARMANTEPE MH. ABDİ İPEKÇİ CD. NO:14/D -TEL.-0212 278 72 27 **İZMİR-KARŞIYAKA-AYSER ELEKTRİK EV ALETLERİ**-ZÜBEYDE HANIM CADDESİ NO:97/A-TEL.-0232 364 19 19 **İZMİR-BERGAMA-GEZGİN SERVİS**-K.KEMALBEY CAD. NO:82-84-TEL.-0232 433 35 15 **İZMİR-KONAK-TUNCA ELEKTRİK**-76 SK 10/A GÜZELYALI-TEL.-0232 246 40 62 **İZMİR-CAMDİBİ-KUDRET ELEKTRONİK**-BURAK REİS CAD. NO: 239/A-TEL.-0232 435 81 36 **İZMİR-MENEMEN-AY ELEKTRONİK**-DR. SELAHATTİN ÖZKURT CD. NO:22/B-TEL.-0232 832 02 31 **İZMİR-KONAK-SİSTEM ELEKTRONİK**-2414 SK. NO:10 GÜLTEPE-TEL.-0232 469 72 69 **İZMİR-KARŞIYAKA-LEVENT ELEKTRİK LABORATUVARI**-1710 SK. NO:70/B ESHOT SOKAĞI-TEL.-0232 381 14 42 **İZMİR-KARŞIYAKA-ASMERKEZ TİCARET**-ESKİ TRAMVAY CD. 1675. SK. NO:78/1/B ALAYBEY-TEL.-0232 364 33 73 **İZMİR-BORNOVA-ACEM ELEKTRONİK**-552/2 SK. NO: 4/A-TEL.-0232 339 73 31 **İZMİR-KONAK-KILIC ELEKTRONİK**-BARBAROS HAYRETTİN PASA CD. NO:62/1 LEVENT-TEL.-0232 433 15 19 **İZMİR-URLA-İLTER ELEKTRONİK**-İZMİR 75. YILI CADDESİNO:81/C-D-TEL.-0232 754 44 44 **İZMİR-BUCA-ÇAĞLAR ELEKTRONİK**-670/1 SK. NO:57/B-TEL.-0232 276 27 77 **İZMİR-YESİLYURT-UMUT ELEKTRİK & ELEKTRONİK**-YILDIZ CAD. NO: 152/A-TEL.-0232 244 65 77 **İZMİR-ÖDEMİŞ-MURAT ELEKTRONİK**-MURMEYR MH. SANAYİ SİT. 9 SK NO: 10 -TEL.-0232 544 41 98 **KAHRAMANMARAS-AKSUNGÜR ELEKTRİK**-UZUNOLUK CAD. 20.SOKAK NO:20/A-TEL.-0344 212 77 50 **KAHRAMANMARAS-KALE ELEKTRONİK**-FEVZİPASA MH. UZUNLUK CD. TEL.- 0344 225 07 94 **KARABÜK-SAFRANBOLU-MEHMET SAĞLAM** - GÖKAY TEKNİK-İNÖNÜ MH. ESKİ BAĞLAR SK. NO:13-TEL.-0370 712 24 97 **KARABÜK-ACAR ELEKTRONİK**-VAKİF İS HANI KAT.2 EMNİYET MÜDÜRLÜĞÜ YANI. TEL.-0370 424 32 00 **KARAMAN-ĞZ AS SÖĞÜTMA**-ABBAS MH. MUT CD. NO: 82/A TEL. : 0338 214 56 74 **KARS-AYDIN ELEKTRONİK**-KAZIM KARABEKİR İŞHANI KAT.2 NO: 125 -TEL.-0474 212 87 82 **KASTAMONU-TASKÖPRÜ-DEBİŞİM ELEKTRİK**-TABAKHANE MH. ATATÜRK CD. NO:55/A-TEL.-0364 417 42 04 **KASTAMONU-TOSYA-DOĞUŞ ELEKTRONİK**-VAKIF SK. 15/A-TEL.-0364 313 42 59 **KASTAMONU-HARUN TELEMÖNİKASYON**-İNÖNÜ MAHALLESİ AFSINBEY SOKAK NO:6/B-TEL.-0366 212 33 66 **KAYSERİ-MELİKGAZI-AKTÜRK BEYAZ ESYA SERVİSİ**-AYDINLIKEVLER MH.FIRAT CD.KRISTAL APT.A-B NO:17 TEL.-0352 332 08 25 **KAYSERİ-MELİKGAZI-AKIŞ ELEKTRONİK**-ÇORAKÇILAR MH. CENGİZ TOPEL CD. NO:20/B-TEL.-0352 320 14 00 **KAYSERİ-DEVELİ-ÜBÜR SÖĞÜTMA**-HARMAN MAHALLESİ BELEDİYE PASAJI ÜZERİ NO: 15-TEL.-0352 621 56 31 **KAYSERİ-SÖNMEZ ELEKTRONİK**-CAMİ KEBİR MAH. BASMANE SOK. NO:16/A-TEL.-0352 231 69 62 **KAYSERİ-ZERO COMPUTER**-SAHABİYE MH. METE CD. SAHİR SATOĞLU SK. SATOĞLU AP.D: 1-TEL.-0352 232 13 34 **KIRIKKALE-MERKEZ-BULUT ELEKTRİK BİLGİSAYAR**-B.HAYRETTİN CAD. NO:9/C-TEL.-0318 212 31 73 **KIRKİLİRELLİ-MERKEZ-BUSE ELEKTRONİK**-KARACA İBRAHİM MH. KAPAN CAMİ SK. ACUN PSJ. NO:23-TEL.-0288 212 73 57 **KIRKİLİRELLİ-LÜLEBURGAZ-BUSE ELEKTRONİK**-YILMAZ MH. ESKİ KIRKİLİRELLİ CD. EFSANE DÜĞÜN SALONU YANI NO:36/A TEL.-0288 412 88 92 **KIRŞEHİR-GARANTI ELEKTRONİK**-ANKARA CD. CİNGÖZ BEBE ARKASI YAĞMUR İŞHANI NO:9/B-TEL.-0386 214 02 18 **KİLİS-FLAŞ ELEKTRONİK**-SEHİTLER PARKI KARSISI NO:63/1-TEL.-0348 814 55 28 **KOCAELİ-DORUK TEKNİK HİZ.** -KARABAS MAH. CENGİZ TOPEL CD. MÜNECCİM ARIF SK. NO:6/A -TEL.-0262 331 11 66 **KOCAELİ-KARAMÜRSSEL-KİLİNC ELEKTRONİK**-İNÖNÜ CD. M.YASEF SK. NO:10/M-TEL.-0262 452 55 55 **KOCAELİ-DİLOVASI-SAMET ELEKTRONİK**-BAĞDAT CAD NO: 42/2-TEL.-0262 754 79 86 **KOCAELİ-DARICA-KARDEŞLER ELEKTRONİK**-KAZIM KARABEKİR MH. MEVALANA CAD. NO: 1/A-TEL.-0262 656 27 88 **KOCAELİ-GEZİVE-YILDIRIM ELEKTRONİK**-H. HALİL MH. 1209 SK. NO:13/C-TEL.-0262 641 35 88 **KONYA-BEYŞEHİR-SELVİ SÖĞÜTMA**-HACI ARMAĞAN MH. ANTALYA CD. NO:108/F-TEL.-0332 512 40 10 **KONYA-SELÇUKLU-SAFİR SÖĞÜTMA**-FERİT PASA MH. GÜNEY SK. NO:3/F KULE SITE CİVARI-TEL.-0332 236 36 75 **KONYA-ERKAM SÖĞÜTMA**-KARAKURT MH. FURKAN DEDE CD.ASBASKAN SK. NO:13/B-TEL.-0332 350 00 32 **KONYA-ÖZCAN SÖĞÜTMA VE İSITMA LTD ŞTİ**-NİSANTASIMH. HULUSİ BAYBAL CD. NO:36/A-TEL.-0332 236 33 37 **KONYA-SELÇUKLU-KONSEY SÖĞÜTMA VE İSITMA**-KÜÇÜK İHSANİYE MH. SAİR GUBARI SK.BİNSA SİTESİ ALTI NO : 15 TEL.-0332 321 21 22 **KONYA-AKŞEHİR-EROL ELEKTRONİK**-MEYDAN MAH. ÇOCUK PARKI KOD NO:38-TEL.-0332 812 61 12 **KONYA-MERAM-GÜRKAN TEKNİK**-İHTİYARETTİN MH.SİRÇALI MEDESE CAD.İBNİBİLİ SK. NO:1/B-TEL.-0332-351 02 03 **KONYA-SEYDİŞEHİR-TUNCER ELEKTRONİK**-KIBRIS CD. NO:26-TEL.-0332 582 93 92 **KONYA-DURMAZLAR ELEKTRİK**-ANKARA-KONYA CAD. NO:67-TEL.-0332 673 28 48 **KONYA-EREGLİ-ERDEMİR TEKNİK**-UÇ GÖZ MH. KIBRIS CD.ELT APT. TEL.- 0332 713 02 53 **KÜTAHYA-ELİPOĞLU ELEKTRİK**-FATİH SULTAN MEHMET BULVARI DUAĞUR CAMİİ ALTI 43/B-TEL.-0274 226 32 80 **MALATYA-YUVAM ELEKTRONİK**-İSTİKLAL MH. FUZULİ CD.İMAMOĞLU SK. NO:1-TEL.-0422 322 52 88 **MALATYA-HALİM ELEKTRONİK**-SARAY MH. DEVECEL SK. NO:3-TEL.-0422 321 86 08 **MANİSA-SOMA-GÜRMAK TEKNİK**-KURTULUŞ MH. İDMAN SK. NO:47/A-TEL.-0236 613 66 56 **MANİSA-SALİHLİ-AYKAR SÖĞÜTMA**-BESEYLÜL MH. BELEDİYE CD. NO:TEL.-243-0236 714 88 68 **MANİSA-AY ELEKTRONİK** MANİSA SB.-YARHASANLAR MAH. ESKİ HASAĞA 2306 SOK.NO: 18/A-TEL.-0236 237 30 62-63 **MANİSA-BURCU ELEKTRONİK**-TUNCA MAH. KURTULUŞ CAD. NO:54-TEL.-0236-234 57 42 **MANİSA-TURGUTLU-EMİN ELEKTRONİK**-ALTAI MH. SEVİNÇ SK. NO:25-TEL.-0236 313 28 35 **MANİSA-SARUHANLI-ŞEN SÖĞÜTMA**-ATATÜRK MH. 7 EYLÜL CD. NO: 21/B-TEL.-0236 357 12 00 **MANİSA-KULA-ERDAL KARAHAN-TERMO DİNAMİK**-CAMİİ CEDİT MH. 62 SK. NO:36/A-TEL.-0236 816 70 99 **MARDİN-MİDYAT-SAĞLAM ELEKTRONİK**-ESNAF SANATKARLAR KREDİ KOOP. KARSISI 2.CD. NO:56-TEL.-0482 462 33 90 **MARDİN-KIZILTEPE-İBRAHİMOĞLU İSITMA**-SANLIURFA CAD. ECE PASAJI NO:7-TEL.-0482 312 55 99 **MARDİN-DERİK-UZAY ELEKTRONİK**-BELEDİYE MEYDANI NO:36-TEL.-0482 251 34 35 **MARDİN-YENİŞEHİR-MERKEZ TEKNİK**-KARAYOLLARI ARKASI BARIS CAD GÜNAYDIN APT ALTI-TEL.-0482 212 83 06 **MARDİN-NUSAYBİN-BÜDÜN ELEKTRONİK**-ZEYNEL ABİDİN MH. ÇİLEK SK NO: 1/B-TEL.-0482 415 61 98 **MUĞLA-FETHİYE-ANADOLU TEKNİK SERVİS**-ÖLÜDENİZ YOLU ÜZERİ BAHA SIKMAN CD. NO:157-TEL.-0252 611 39 12 **MUĞLA-MİLAS-AŞFİN YILDIRIM** - TEKNİK SÖĞÜTMA-HACI İLYAS MAH. PAZAR SOK. NO:14-TEL.-0252 512 14 45 **MUĞLA-YATAĞAN-TEKNİK İSITMA SÖĞÜTMA SERVİSİ**-YENİ MH. 152. SK. NO:8-TEL.-0252 572 56 31 **MUĞLA-DALAMAN-ÖZKAN TEKNİK SÖĞÜTMA**-MERKEZ MAHALLESİ ATATÜRK CD. NO:56-TEL.-0252

YETKİLİ SERVİSLER LİSTESİ

692 25 25 **MUĞLA-ELBO ELEKTRİK ELEKTRONİK-ORHANIYE** MH. HÜRRIYET CAD. NO:1/6-TEL..0252 214 18 84 **MUĞLA-DATCA-MELİH ELEKTRONİK-İSKELE** MH. AMBARCA CD. NO:17-TEL..0252 712 02 30 **MUĞLA-MARMARİS-İLKSSEL ELEKTRONİK-YENİ YOL** CD. NO:51/9-TEL..0252 412 62 60 **MUĞLA-URLA-STAR ELEKTRONİK-İNSİDİBİ** CAD NO 1/C AKYAKA BELDESİ-TEL..0252 243 40 42 **MUŞ-HAŞİMOĞLU EKİCİ ELEKTRONİK-HAŞİMOĞULLARI EKİCİ İS HANI** BELEDİYE CD.NO:20/A-TEL..0436 212 38 80 **NİĞDE-HUZUR ELEKTRİK-İLHANLI MAH ÖZKUL MARKET KARSISI ÖZKILIC AP ALTI** NO: 43-TEL..0388 233 54 05 **ORDU-TEK İSITMA SOĞUTMA-SAKARYA MAH YENİ KUMRU CAD** NO: 111-TEL..0452 423 84 49 **ORDU-HAZAR SOĞUTMA-YENİ MAH.** 26.SOK NO:17-TEL..0452 214 04 49 **ORDU-ÜNYE-STAR TEKNİK-KALEDERE** MH. 20TEMMUZ CD. NO:14-TEL..0452 324 82 51 **ORDU-MERKEZ-MİKRO ELEKTRONİK-YENİ MH.** 319 SK. NO:18-TEL..0452 223 13 49 **OSMANIYE-MODERN ELEKTRONİK-ORTAKUL** CD. KİSİOĞLU ÇARŞISI NO:15-TEL..0328 812 82 84 **RİZE-ÇAYELİ-ÖZER TEKNİK-MAKSUT ÖZER-EMNİYET MÜD.KARSISI SAIRLER YOLU ÜZERİ** NO:3/2B-TEL..0464 532 63 81 **RİZE-CEVAHİR ELEKTRONİK-TOPHANE MAH. ATATÜRK CAD. İS PASAJI-TEL..0464 213 16 17 SAKARYA-ADAPAZARI-CINAR ELEKTRONİK-KÖMÜR PAZARI CAD.** NO: 15 A-TEL..0264 271 39 12 **SAMSUN-ÇARŞAMBA-ÖZKAN SOĞUTMA-ORTA MH.** TUNÇAY KOCABAS SK. NO:85-TEL..0362 832 28 90 **SAMSUN-BAFRA-KARATAS TİCARET-KIZILIRMAK MH. F. ÇAKMAK SK.** NO:18/A-TEL..0362 543 04 91 **SAMSUN-GÜLTEKİN SERVİS-ATATÜRK BULVARI** NO:285-TEL..0362 437 33 82 **SAMSUN-DENİZ ELEKTRONİK-KADIKÖY MH.** OSMANIYE CD. NO: 68-TEL..0362 432 44 80 **SİRT-ERYILMAZ ELEKTRONİK-CUMHURİYET CAD.** NO:25 ULUCAMI KARSISI-TEL..0484 224 03 92 **SİNOP-ADA EV ALETLERİ-CAMI KEBİR MH.** TUTUNCU SK. NO: 16-TEL..0368 260 12 44 **SİNOP-AYANCIK-YILKAY SOĞUTMA-YALI MH.** DR.AZMI HAMZAĞLU CD. NO:46-TEL..0368 613 52 12 **SİNOP-BOYABAT-ÖZTÜRK BEYAZ ESYA BAKIM SERVİS-GÖKDERE MH.**YUSUF KEMAL BEY CD.NO:24-TEL..0368 315 61 21 **SİVAS-EKOL ELEKTRONİK-HİKMET İŞIK CD.NALBANTLAR BAŞI KAVSACI** NO:1/D-TEL..0346 223 44 94 **SANLIURFA-SURUC-İŞİK SOĞUTMA TEKNİKERLİĞİ-DIKILI MH.** ZİYARET CD. NO:10-TEL..0414 612 17 25 **SANLIURFA-AKTAS ELEKTRONİK-ASFALT CD.** NO:22/F-TEL..0414 217 14 67 **SANLIURFA-BİRECİK-YARASIR SOĞUTMA-MEYDAN MAH 10** TEMMUZ CAD KÖPRÜ ÇIKISI NO: -9-TEL..0414 652 36 38 **SİRNAK-SİLOPI-ABAY ELEKTRONİK-2. CADDE SİEMENS BAYII KARSISI-TEL..0486 518 50 99 SİRNAK-ULUDERE-ÜRÜN ELEKTRONİK-CUMHURİYET CD.** PTT YANI-TEL..0486 351 28 22 **TEKİRDAĞ-HAYRABOLU-POYRAZ TEKNİK-HİSAR MAH.** ADELET SK. NO:24-TEL..0282 315 55 68 **TEKİRDAĞ-SARAY-BATI TEKNİK-YENİ MH.** TAKSİM CD. NO:9-TEL..0282 768 69 34 **TEKİRDAĞ-MURATLI-AKAN ELEKTRONİK-MURADİYE MH.** NAZİM SAV CD. NO:30/A-TEL..0282 361 28 17 **TEKİRDAĞ-CORLU-FULL TEKNİK-MUHİTTİN MH.** FIKIR SK. NO:12/B-TEL..0282 652 28 68 **TEKİRDAĞ-ARI ELEKTRONİK-AYDOĞDU MH.** SEHİTLER CD. NO: 33/A-TEL..0282 263 40 61 **TEKİRDAĞ-MALKARA-KERİMOĞULLARI TİCARET-YENİMAHALLE GÜLDESTE SOK.** NO: 4/B-TEL..0282 427 16 61 **TEKİRDAĞ-ÇERKEZKÖY-ÇAŞIRI ELEKTRONİK-G.O. PASA MH.** SAYAR SK. KARDESLER APT. NO:5-TEL..0282 726 02 66 **TOKAT-ERBAA-HİDRO ELEKTRİK-CUMHURİYET MH.** GAZİ BULVARI NO:144-TEL..0356 715 56 01 **TOKAT-ÇİHAN ELEKTRONİK-G.O.PASA BULVARI SİVAS CAD.** NO:290/A-TEL..0356 216 00 74 **TOKAT-TURHAL-GÜÇLÜ SOĞUTMA-CELAL MH.** TUNA SK. NO:11-TEL..0356 276 39 66 **TOKAT-CEM TEKNİK SOĞUTMA-SOĞUKPINAR MH.** GÖP BULVARI 241/A GÖKÇE PASAJI NO:14-TEL..0356 212 37 57 **TRABZON-ÇIRAK TEKNİK-FATİH MH.** AYASOFYA CD. NO: 57 MÜZE KARSISI-TEL..0462 229 66 44 **TRABZON-AKÇAABAT-ATOM ELEKTRİK-ORTA MH.** ERENLER SK. NO:5-TEL..0462 228 12 58 **TRABZON-YET-SAN ELEKTRONİK-FATİH MH.** FATİH CD. COSKUNER PASAJI NO:2/B-TEL..0462 223 15 04 **TRABZON-ARAKLI-ŞENGÜL TEKNİK-BAĞKUR ÇARŞISI NO:** 10/ A-TEL..0462 721 74 11 **UŞAK-MERKEZ-KOÇ SOĞUTMA- İSLICE MH.** ADAS SK. NO:29/E-TEL..0284 513 89 66 **VAN-ERCİŞ-ÖZKANAT TAMİRAT-EMNİYET KARAKÖL ARKASI NO:3-TEL..0432 351 95 40 VAN-EBİNEÇ TEKNİK-SİHKKE CAD** ATEŞ SOK. NO 10-TEL..0432 214 31 37 **VAN-BURHAN AYDIN - ÖZ USTA TAMİRAT-KÜLTÜR MERKEZİ DİVARI DEMİRCİLER 1. SK.** NO:1/C-TEL..0432 216 34 58 **YALOVA-ALTINOVA-DOĞAN TEKNİK SOĞUTMA-CUMHURİYET MH.**MERKEZİ DURAK KARSISI NO:29A-TEL..0226 461 26 21 **YALOVA-TINAZTEPE ELEKTRİK-İSTANBUL CD.** BORA SK. NO: 14-TEL..0226 812 01 60 **YOZGAT-AKDAĞMADENİ-AYDIN SOĞUTMA-AHİSHAVI MH.** 2. HANLAR SK. NO:10-TEL..0354 314 64 12 **YOZGAT-ÖNDER ELEKTRONİK-UN PAZARI NO:14-TEL..0354 212 79 67 YOZGAT-SORGUN-KARDESLER ELEKTRONİK-CUMHURİYET CD.** NO:29 1/C-TEL..0354 415 45 79 **ZONGULDAK-KRD EREBLİ-UZMAN ELEKTRONİK-ERDEMİR CAD** NO:130-TEL..0372 316 31 28 **ZONGULDAK-MERKEZ-EMEK ELEKTRONİK-PAPILA İS HANI ZEMİN KAT** NO:9 SOĞUKSU-TEL..0372 251 67 31

- GARANTİ ŞARTLARI -

1. Garanti süresi, malın teslim tarihinden itibaren başlar ve 2 yıldır.
2. Malın bütün parçaları dahil (kullanım hatalarından kaynaklanan kısıtlamalar hariç) olmak üzere tamamı firmamızın garantisine kapsamındadır.
3. Malın garanti süresi içerisinde arızalanması durumunda, tamirde geçen süre garanti süresine eklenir. Malın tamir süresi en fazla 30 iş günüdür. Bu süre, mala ilişkin arızanın servis istasyonuna servis istasyonunun olmaması durumunda, malın satıcısı, bayi, acentası, temsilciliği, ithalatçısı veya imalatçısı-üreticisinden birisine bildirim tarihinden itibaren başlar. Malın arızasının 15 iş günü içerisinde giderilmemesi halinde, imalatçı-üretici veya ithalatçı; malın tamiri tamamlanıncaya kadar, benzer özelliklere sahip başka malı tüketicinin kullanımına tahsis etmek zorundadır.
4. Malın garanti süresi içerisinde, gerek malzeme ve işçilik, gerekse montaj hatalarından dolayı arızalanması halinde, işçilik masrafı, değiştirilen parça bedeli ya da başka herhangi bir ad altında hiçbir ücret talep etmeksizin tamiri yapılacaktır.
5. Tüketicinin onarım hakkını kullanmasına rağmen malın;
 - Tüketickiye teslim edildiği tarihten itibaren, belirlenen garanti süresi içinde kalmak kaydıyla, bir yıl içerisinde; aynı arızanın ikiden fazla tekrarlanması veya farklı arızaların dörtten fazla meydana gelmesi veya belirlenen garanti süresi içerisinde farklı arızaların toplamının altından fazla olması unsurlarının yanısıra, bu arızaların maldan yararlanamamayı sürekliliği,
 - Tamiri için gereken azami sürenin aşılması,
 - Fırmanın servis istasyonunun, servis istasyonunun mevcut olmaması halinde sırayla satıcısı, bayi, acentası temsilciliği, ithalatçısı veya imalatçı - üreticisinden birisine düzenleyeceği raporla arızanın tamirine mümkün bulunmadığının belirlenmesi, durumlarında, tüketici malın ücretsiz değiştirilmesini, bedel iadesi veya ayıp oranında bedel indirimi talep edebilir.
6. Malın kullanma kılavuzunda yer alan hususlara aykırı kullanılmasından kaynaklanan arızalar garanti kapsamı dışındadır.
7. Garanti Belgesi ile ilgili olarak çıkabilecek sorunlar için Sanayi ve Ticaret Bakanlığı Tüketicinin ve Rekabetin Korunması Genel Müdürlüğü'ne başvurulabilir.



DEİMA ELEKTROMEKANİK ÜRÜNLER İNŞAAT SPOR MALZEMELERİ İMALAT SAN. VE TİC. A.Ş.

Cihangir Mh. Güvercin Cd. No:4 Haramidere Mevkii Avcılar - İstanbul - Türkiye

Tel : (0212) 422 94 94 & Fax : (0212) 422 03 49

www.sinbo.com.tr - info@sinbo.com.tr



- SAH 6108 HAVA NEMLENDİRİCİSİ -

- GARANTİ BELGESİ -

Garanti Belge No : 79366
SSHY Belge No : 25551

Garanti Belge Onay Tarihi : 22/02/2010
SSHY Belge Onay Tarihi : 30/03/2010

İTHALATÇI FİRMA

Ünvanı : DEİMA ELEKTROMEKANİK ÜRÜNLERİ İNS. SPOR MALZ.
İMALAT SAN. ve TIC. A.Ş.
Adresi : Cihangir Mah. Güvercin Cad. No:4 Haramidere Mevkii
Avcılar / İSTANBUL
Tel. : 0212 422 94 94 & **Fax:** 0212 422 03 49

Yetkili Kişi

: 
Yönetim Kurulu Başkanı

DEİMA ELEKTROMEKANİK ÜRÜNLER
İNŞAAT SPOR MALZEMELERİ İMALAT
SANAYİ VE TİCARET A.Ş.
Cihangir Mah. Güvercin Cad.
No: 4 Avcılar - İSTANBUL
Avcılar Y.İ. 273/3008 9118

Ürünün Cinsi : HAVA NEMLENDİRİCİSİ
Markası : SINBO
Modeli : SAH 6108
Alt Modeli : -
Bandrol ve Seri No :
Teslim Tarihi ve Yeri :
Garanti Süresi : 2 Yıldır
Azami Tamir Süresi : 30 İş Günü
Kullanım Ömrü : Bakanlıkça belirlenen ve ilan edilen kullanım ömrü 7 yıldır.
(Ürünün fonksiyonlarını yerine getirebilmesi için gereken yedek parça temin süresi)

SATICI FİRMA

Ünvanı :
Adresi :
Tel.Fax :
Fatura Tarihi ve No :
Teslim Tarihi ve Yeri :
İmza ve Kaşe :

Bu bölüm, ürünü satın aldığınız Yetkili Satıcı tarafından imzalanacak ve kaselenecektir.

Bu belgenin kullanılmasına; 4077 sayılı Tüketicinin Korunması Hakkında Kanun ve bu Kanun'a dayanılarak yürürlüğe konulan Garanti Belgesi Uygulama Esaslarına Dair Tebliğ uyarınca, TC Sanayi ve Ticaret Bakanlığı Tüketicinin ve Rekabetin Korunması Genel Müdürlüğü tarafından izin verilmiştir.

MÜŞTERİ HİZMETLERİ

Değerli Müşterimiz,

En uygun fiyata en iyi ürünü vermenin yanı sıra; en iyi hizmeti vermenin de önemli olduğuna inanıyoruz. Bu nedenle siz bilinçli tüketicilere daha yakın olabilmek için, internet adresimizdeki erişim formlarının yanı sıra, tüketici danışma hatlarımızı da hizmetinize açmış durumdayız.



Danışma Hatlarımızı,

- Hafta içi her gün **08.30-18.00** saatleri arasında arayabilir; istek, öneri ve şikayetlerinizi firmamıza iletebilirsiniz.

Tüketicinin Dikkatine:

Ürünlerimizle ilgili hizmetleri tam olarak alabilmek için aşağıdaki önerilere uymanızı rica ederiz:

1. Ürünü aldığınızda **Garanti Belgesini** mutlaka yetkili satıcınıza onaylattırınız.
2. Ürünü kullanma kılavuzu esaslarına göre kullanınız.
3. Ürününüzle ilgili hizmet talebiniz olduğunda yukarıdaki telefon numaralarından, Tüketici İlişkileri Merkezi'ne başvurunuz.
4. Ürünü promosyon aracılığı ile edinmişseniz, ürüne ait garanti belgesini en yakın yetkili servisimize giderek onaylattırınız.
5. Teknik servisteki işiniz bittiğinde "**Hizmet Fişi**" almayı unutmayınız. Alacağınız bu fiş, ileride ürününüzde meydana gelebilecek herhangi bir sorunda size yarar sağlayacaktır.
6. Cihazınız ilk çalıştırmada çalışmıyor veya arızalı ise, size en yakın SİNBO Yetkili Servisine başvurabilir veya SİNBO Danışma Hatlarından yardım alabilirsiniz.



CEVKO
YAKINI ÜYERDİR



Made in China
AE 11 İmal Yılı : 2010

- TEDARİKÇİ FIRMA / EXPORTER -
United Favour Development Limited
Unit B, 10/F Lee May Building 788-790
Nathan Road, Mongkok, Kowloon, HK.

- UYGUNLUK BEYANI / CE -
**SGS-CSTC Standards Technical Services
Co., Ltd.**

198 Kezhu Road, Sciencetech Park,
Guangzhou Economic&Technology Dev.
District, Guangzhou, China
GLEMO09120399201



EEE Yönetmeliğine uygundur.