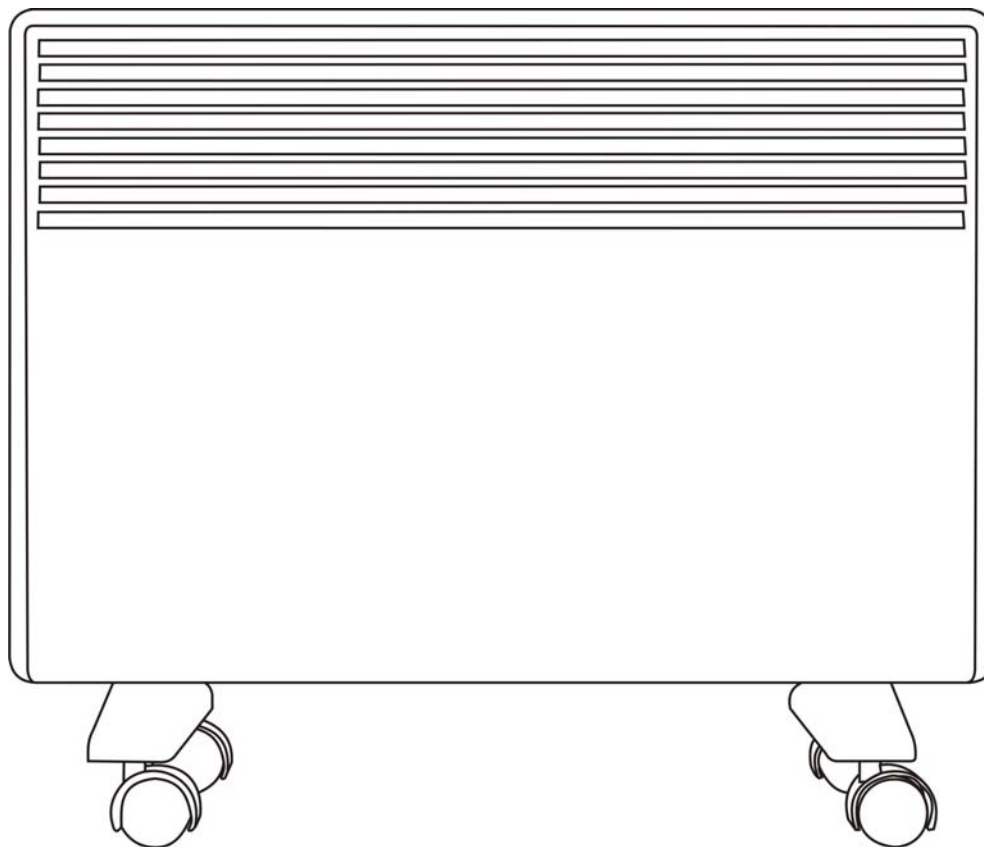


INSTRUCTION MANUAL РУКОВОДСТВО ПО ЭКСПЛУАТАЦИИ ІНСТРУКЦІЯ З ЕКСПЛУАТАЦІЇ

GB	ELECTRONIC CONVECTOR.....	4
RUS	ЭЛЕКТРИЧЕСКИЙ КОНВЕКТОР	5
CZ	ELEKTRICKÝ KONVEKTOR.....	6
BG	ЕЛЕКТРИЧЕСКИ КОНВЕКТОР	7
UA	ЕЛЕКТРИЧНИЙ КОНВЕКТОР	8
SCG	ЕЛЕКТРИЧНИ КОНВЕКТОР	9
EST	ELEKTRILINE KONVEKTOR.....	10
LV	ELEKTRISKAIS KONVEKTORS.....	11
LT	ELEKTRINIS KONVEKTORIUS	12
H	VILLAMOS KONVEKTOR.....	13
KZ	ЭЛЕКТРЛІК КОНВЕКТОР	14



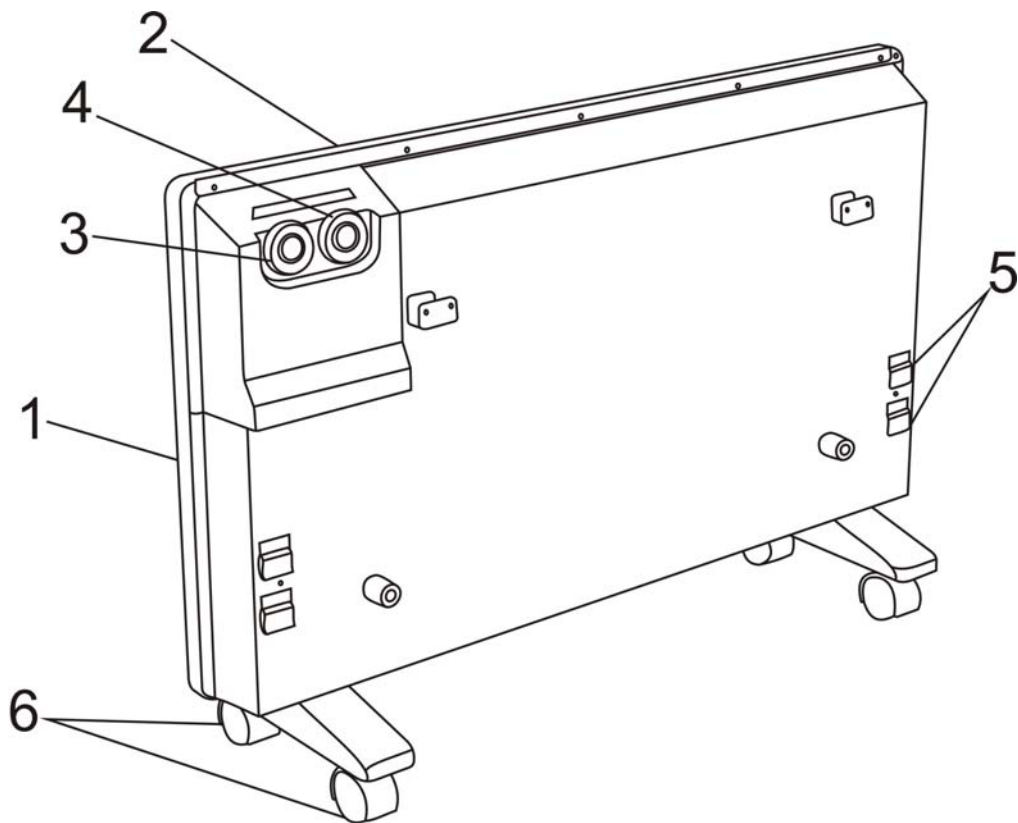
АЯ46



002



010



SC-2158			
~ 220-240V / 50 Hz Класс защиты II	1000 W 1000 Вт (1 кВт)	3.8 / 5 kg	
SC-2159			
~ 220-240V / 50 Hz Класс защиты II	1500 W 1500 Вт (1,5 кВт)	4.8 / 6.2 kg	
SC-2160			
~ 220-240V / 50 Hz Класс защиты II	2000 W 2000 Вт (2 кВт)	5.8 / 7.4 kg	

RUS РУКОВОДСТВО ПО ЭКСПЛУАТАЦИИ МЕРЫ БЕЗОПАСНОСТИ

- Внимательно прочитайте данную инструкцию перед эксплуатацией прибора во избежание поломок при использовании. Неправильное обращение может привести к поломке изделия, нанести материальный ущерб или причинить вред здоровью пользователя.
- Перед первоначальным включением проверьте, соответствуют ли технические характеристики изделия, указанные на наклейке, параметрам электросети.
- Использовать только в бытовых целях. Прибор не предназначен для промышленного применения.
- Не использовать вне помещений или в условиях повышенной влажности.
- Не погружайте прибор или шнур питания в воду или другие жидкости.
- Не использовать устройство в непосредственной близости от ванны, душа или плавательного бассейна.
- При отключении прибора от сети питания держитесь рукой за вилку, не тяните за шнур питания.
- Следите за тем, чтобы шнур питания не касался острых кромок и горячих поверхностей.
- Всегда отключайте прибор от электросети, если он не используется.
- При повреждении шнура питания его замену, во избежание опасности, должен производить изготовитель или уполномоченный им сервисный центр, или аналогичный квалифицированный персонал.
- Прибор не предназначен для использования лицами (включая детей) с пониженными физическими, чувственными или умственными способностями или при отсутствии у них опыта или знаний, если они не находятся под контролем или не проинструктированы об использовании прибора лицом, ответственным за их безопасность.
- Дети должны находиться под контролем для недопущения игры с прибором.
- Не оставляйте включенный прибор без присмотра.
- Во избежание ожогов не прикасайтесь во время работы к нагретой поверхности прибора, используйте ручку.
- Не ставьте конвектор в непосредственной близости от электрических розеток, рядом с легко воспламеняющимися или деформирующимися под воздействием температуры предметами и веществами.

ВНИМАНИЕ:

- Во избежание перегрузки сети питания, не подключайте конвектор одновременно с другими мощными электроприборами к одной и той же линии электросети.
- **ВНИМАНИЕ!** Во избежание перегрева конвектор не накрывать.

УСТАНОВКА НА ПОЛУ

- Переверните конвектор, прикрепите ножки к нижней части конвектора, проверьте, чтобы отверстия для болтов были правильно совмещены, затем плотно закрутите болты.
- Поставьте конвектор на пол.

УСТАНОВКА НА СТЕНЕ

- Закрепите скобы на стене, используя имеющиеся болты и гайки.
- Установите обогреватель, оставляя зазор между основанием прибора и полом минимум в 50 см, и проследите, чтобы он был как минимум на 1 м от обивочных материалов и штор. Закрепите резиновые прокладки на задней стороне прибора таким образом, чтобы скобы, закрепленные на стене, полностью скользили в выемках на задней стороне конвектора. Разместите запирающие скобы на поверхности выемок конвектора и прикрутите их с помощью имеющихся винтов. Это защитит конвектор от случайного съема со стены.

ВКЛЮЧЕНИЕ ПРИБОРА

- Вставьте вилку в подходящую розетку для данного прибора, установите регулятор температуры на самый высокий уровень (т.е. поверните ручку по часовой стрелке до упора).
- Примечание: Во избежание нарушения контакта, которое может привести к перегрузке розетки и возгоранию вилки, при первоначальном использовании розетки или при частом вынимании вилки из розетки проверяйте, хорошо ли вилка вставлена в розетку.

РЕГУЛИРОВКА ТЕМПЕРАТУРЫ

- Если при использовании данного устройства вы чувствуете, что температура помещения слишком высока, вы можете снизить ее следующим способом:
- Поворачивайте регулятор температуры против часовой стрелки от максимального положения. Если температуру помещения все еще следует снизить, продолжайте поворачивать ручку переключателя. После этого электрический конвектор будет работать с перерывами.

ВЫКЛЮЧЕНИЕ ПРИБОРА

- Чтобы выключить прибор, поставьте регулятор мощности в положение 0 или отключите шнур питания от сети.

ВНИМАНИЕ:

- Во избежание утечки тепла помещение следует держать закрытым, иначе оно не прогреется.
- После окончания использования установите термостат в минимальное положение и отключите конвектор от электросети.

ОЧИСТКА И УХОД

- Регулярно очищайте конвектор от пыли и грязи, поскольку накапливающаяся пыль и грязь могут снизить эффективность его работы.
- Перед очисткой отключите конвектор от электросети и дайте ему остыть.
- Протрите конвектор снаружи влажной мягкой тканью. Не используйте органические растворители, агрессивные химические или абразивные вещества.
- Не пользуйтесь при очистке острыми предметами, чтобы не повредить защитное покрытие.

ХРАНИЕ

- Перед хранением убедитесь, что прибор отключен от электросети и полностью остыл.
- Выполните требования раздела ОЧИСТКА И УХОД.
- Смотайте шнур питания.
- Храните прибор в сухом прохладном месте.

CZ NÁVOD K POUŽITÍ BEZPEČNOSTNÍ POKYNY

- Pro zamezení poruch si tento Návod k použití pečlivě přečtete a uschovejte jej jako informační příručku. Nesprávné manipulace s přístrojem mohou vést k jeho poruchám anebo způsobit škodu na majetku nebo zranění uživatele.
- Před prvním použitím přístroje zkontrolujte, zda technické údaje uvedené na nálepce odpovídají parametrům elektrické sítě.
- Používejte pouze v domácnosti v souladu s Návodem k použití. Přístroj není určen pro průmyslové účely.
- Používejte přístroj pouze ve vnitřních prostorách a chraňte jej před vlhkem.
- Neponořujte přístroj ani napájecí kabel do vody nebo do jiných tekutin.
- Nepoužívejte přístroj v blízkosti vany, sprchy nebo bazénu.
- Při vytahování síťového kabelu jej uchopte za zástrčku a netahejte za kabel.
- Dávejte pozor a chraňte síťový kabel před ostrými hranami a horkem.
- Vždy vytáhněte zástrčku ze zásuvky v případě, že přístroj nepoužíváte.
- Nepoužívejte přístroj s poškozeným síťovým kabelem nebo zástrčkou, a také po tom, co spadl, dostal se do vody nebo byl poškozen jakýmkoliv jiným způsobem. Pro zamezení úrazu elektrickým proudem nesmíte sami provádět jakékoliv opravy přístroje. Pokud je to nutno, obraťte se na servisní středisko.
- Buďte opatrní, když používáte přístroj v blízkosti dětí.
- Nikdy nenechávejte zapnutý přístroj bez dozoru.
- Konvektor je určen pro provoz výhradně ve vertikální poloze.
- Pro zamezení popálenin nesáhejte na ohřátou plochu přístroje za provozu, používejte rukojeť.
- Nestavte přístroj vedle vznětlivých předmětů a látek anebo vedle předmětů, které se snadno deformují působením teploty.

UPOZORNĚNÍ:

- Pro zamezení přetížení napájecí sítě nezapojte konvektor současně s jinými výkonnými elektrickými přístroji do též elektrické sítě.

NA PODLAZE

- Otočte konvektor, namontujte nůžky na dolní část konvektoru, zkontrolujte, zdali otvory na šrouby správně zarovnané a pak těsně zašroubujte šrouby.
- Postavte konvektor na podlahu.

NA STĚNĚ

- Připevněte držáky na stěnu pomocí šroubů a matic, které se dodávají se spotřebičem.
- Postavte konvektor, nechte mezi spodkem spotřebiče a podlahou nejméně 50 cm a zkontrolujte, aby byl umístěn nejbližší 1 m od čalouněného nábytku anebo záclon. Připevněte těsnění na zadní část spotřebiče tak, aby držáky na stěně vklouzly do speciálních otvorů na zadní části konvektoru. Dejte držáky do speciálních otvorů na zadní části konvektoru a přišroubujte je pomocí šroubů, které se dodávají se spotřebičem. Zachrání to konvektor proti náhodnému spadnutí se stěny.

ZAPNUTÍ SPOTŘEBIČE

- Zapojte zástrčku do vhodné zásuvky, nastavte regulátor teploty na nejvyšší úroveň (tzn. Otočte přepínačem ve směru hodinových ručiček až na doraz).
- Poznámka: Pro zamezení přerušení spojení, které může vést k přetížení zásuvky a vzplanutí zástrčky, před prvním použitím zásuvky anebo při častém zapínání a vypínání zástrčky do zásuvky vždy kontrolujte, zdali zástrčka správně zapojena do zásuvky.

NASTAVENÍ TEPLoty

- Pokud za použití tohoto spotřebiče pocítíte, že teplota v místnosti je příliš vysoká, můžete ji snížit takto:
- Otočte regulátorem teploty proti směru hodinových ručiček do maximální polohy. Pokud chcete, aby teplota v místnosti byla ještě nižší, pokračujte s otáčením regulátorem. Potom konvektor bude pracovat s přestávkami.

VYPNUTÍ SPOTŘEBIČE

- Pro vypnutí spotřebiče otočte regulátorem výkonu do polohy 0 anebo odpojte napájecí kabel od elektrické sítě.

UPOZORNĚNÍ:

- Pro zamezení unikání tepla zavřete místnost, jinak se nevyhřeje.
- Po ukončení provozu nastavte termostat do minimální polohy a odpojte konvektor od elektrické sítě.

ČIŠTĚNÍ A ÚDRŽBA

- Pravidelně čistěte konvektor, protože špína, která zůstává mezi deskami, snižuje účinnost jeho provozu.
- Před čištěním odpojte konvektor od elektrické sítě a nechte jej, aby vychladl.
- Otřete radiátor zvenku vlhkým jemným hadrem. Nepoužívejte organická rozpouštědla, útočné chemikálie anebo brusné prostředky.
- Nepoužívejte na čištění ostré předměty, abyste nepoškodili ochranný obal.

SKLADOVÁNÍ

- Před čištěním přezkontrolujte, zda je přístroj odpojen od elektrické sítě a úplně vychladl.
- Splňte pokyny části ČIŠTĚNÍ A ÚDRŽBA.