



PHD5.



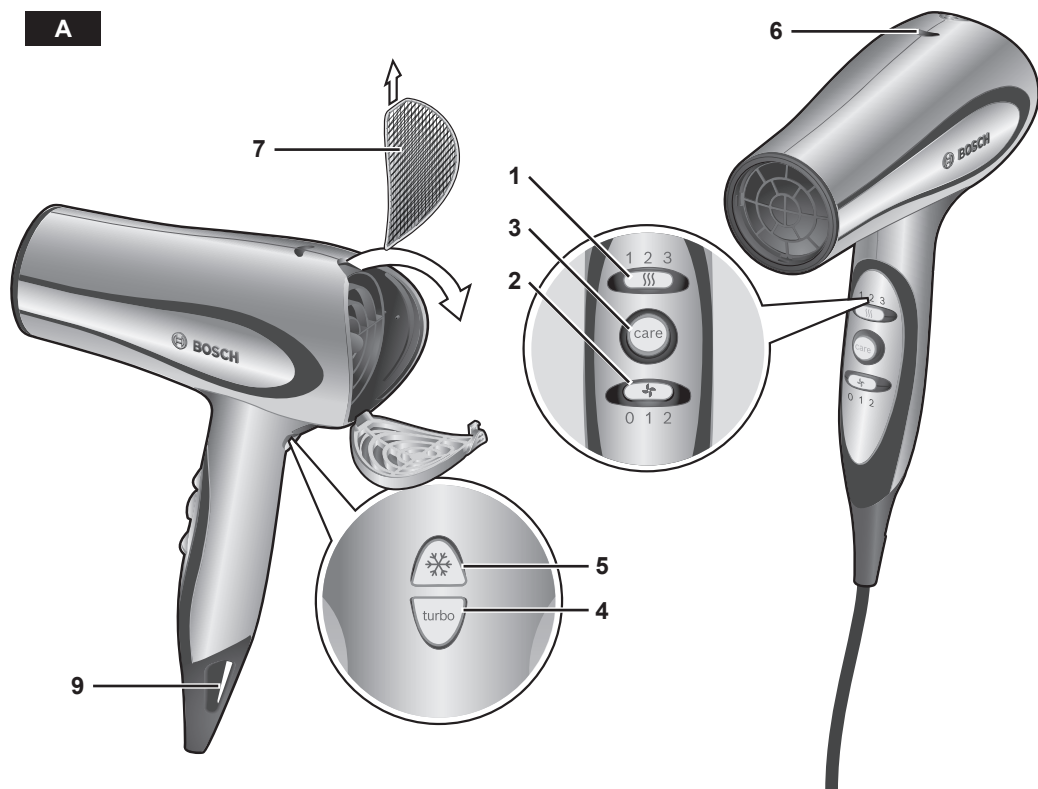
BOSCH

de Gebrauchsanleitung
en Operating instructions
fr Notice d'utilisation
it Istruzioni per l'uso
nl Gebruiksaanwijzing
da Brugsanvisning
no Bruksanvisning
sv Bruksanvisning
fi Käyttöohje

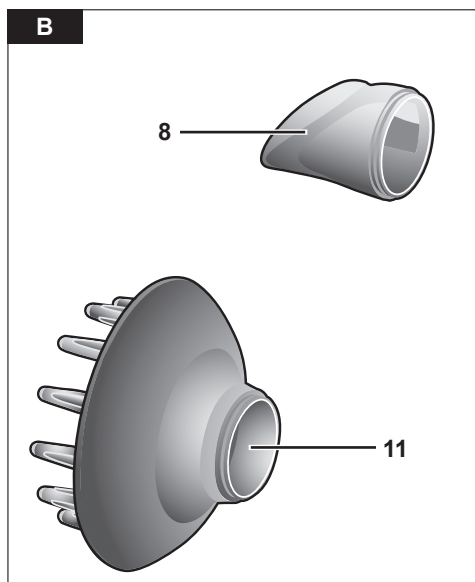
es Instrucciones de uso
pt Instruções de serviço
el Οδηγίες χρήσης
tr Kullanma kılavuzu
pl Instrukcja obsługi
hu Használati utasítás
uk Інструкція з експлуатації
ru Инструкция по эксплуатации
ar تعليمات الاستخدام

de	2
en	5
fr	9
it	12
nl	16
da	19
no	22
sv	25
fi	29
es	32
pt	36
el	40
tr	44
pl	50
hu	54
uk	57
ru	61
ar	68

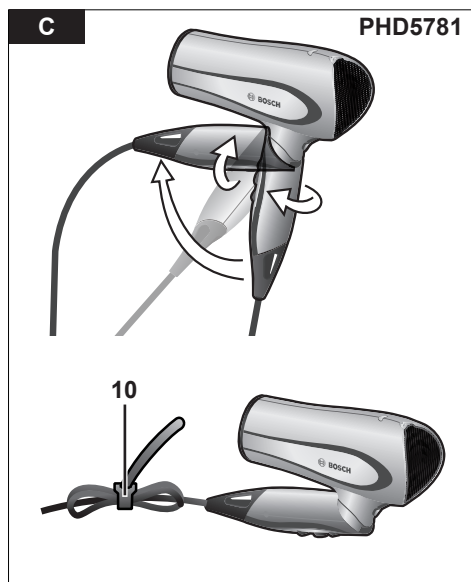
A



B



C



PHD5781

Поздравляем с приобретением данного прибора компании **Bosch**.

Вы приобрели высококачественное изделие, которое доставит вам массу удовольствия.

Указания по безопасности

Внимательно прочтите инструкцию по эксплуатации, соблюдайте ее указания и тщательно храните ее!

Данный прибор предназначен для домашнего использования, или для использования в некоммерческой, бытовой среде.

⚠ Опасность поражения током и пожара

Подключать прибор и пользоваться им можно только в соответствии с данными, указанными на типовой табличке.

Не допускается пользование прибором лицами (включая детей) с пониженным уровнем физического, психического или умственного развития или недостаточными опытом и знаниями, за исключением случаев, в которых пользование прибором производится под присмотром лица, ответственного за их безопасность, или данные лица получили от него соответствующие инструкции.

Не допускайте использования прибора детьми в качестве игрушки.

Не подпускайте детей к прибору.

Пользуйтесь прибором только при исправном состоянии прибора и сетевого провода.

После каждого пользования прибором или в случае его неисправности вынимайте вилку из розетки.

Во избежание опасных ситуаций ремонт прибора – например, замена поврежденного сетевого провода – должен производиться только нашей сервисной службой.

Сетевой провод не должен

- соприкасаться с горячими предметами
- протягиваться через острые кромки
- использоваться в качестве ручки для ношения прибора.

Не используйте прибор для укладки абсолютно мокрых волос и париков.



Не пользуйтесь прибором вблизи воды, налитой в ванну, раковину или иные емкости.

⚠ Опасность для жизни

Ни в коем случае не допускайте контакта прибора с водой. Опасность сохраняется, даже если прибор выключен, поэтому после пользования прибором и в случае перерывов при использовании им необходимо вынимать вилку из розетки.

Дополнительную защиту обеспечивает встраивание автомата защитного отключения до 30 мА в электропроводку здания. Посоветуйтесь со специалистом-электромонтажником.

Внимание! Насадка-концентратор и насадка-диффузор могут нагреваться. Перед отсоединением дайте им остыть.

Элементы управления и аксессуары

- 1 Регулятор температуры ∞∞∞
- 2 Регулятор скорости воздушного потока ↻
- 3 Кнопка care
- 4 Кнопка turbo
- 5 Кнопка подачи холодного воздуха *
- 6 Светодиодный индикатор красный цвет указывает на ионизацию (постоянное свечение)
- 7 Съёмная решетка воздухозаборника
- 8 Насадка-концентратор
- 9 Петля-вешалка

Только для модели PHD5781

- 10 Стяжка для кабеля

Только для модели PHD5780 / PHD5980

- 11 Насадка-диффузор

Только для модели PHD5781

Фен оснащен поворотной рукояткой.

Использование фена

Важно:

- Никогда не закрывайте выдувное или всасывающее отверстие.
- Следите за тем, чтобы во всасывающее отверстие не попадали ворсинки и волосы.
- При перегреве, например, если воздухоприемное отверстие закрыто, прибор автоматически выключается. Через несколько минут прибор снова включится.

Промокнув волосы полотенцем, подсушите их, выбрав температурный режим 3 и режим скорости воздушного потока 2.

Регулятор температуры ∞∞∞:

1 низкая 2 средняя 3 высокая



Регулятор скорости воздушного потока ↻:

0 выкл. 1 деликатный 2 мощный

Держите устройство на расстоянии около 10 см от головы.

Ионизация

Данный фен оснащен функцией стабильной ионизации. Ионы — это природные электрически заряженные частицы, которые создает встроенный в фен ионизатор.

Благодаря им волосы становятся мягче и лучше расчесываются. Также уменьшается статический заряд волос, т.е. их «электризация» (= эффект антистатика). Функцию ионизации отключить нельзя. Непрерывно горит красный светодиодный индикатор.

Кнопка care

При нажатии кнопки care скорость и температура воздушного потока будут автоматически переведены на предварительно установленный уровень. В режиме care сушка выполняется особенно деликатно.

Кнопка care может быть заблокирована и имеет подсветку. Этот режим можно включить в любое время работы фена. Используйте режим care для обеспече-

ния дополнительной защиты цвета для каждого типа волос.

Кнопка turbo

При нажатии кнопки турборежима скорость воздушного потока увеличивается, и волосы высыхают быстрее. Эта кнопка может быть заблокирована (PHD5780/PHD5980). Режим может быть включен при использовании любой скорости воздушного потока и уровня температуры.

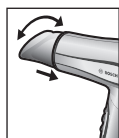
Кнопка подачи холодного воздуха ❄

Обдув холодным воздухом идеально подходит для закрепления прически после сушки. Таким образом отдельные участки волос фиксируются потоком холодного воздуха.

Данную функцию можно включить в любое время, и она будет работать до тех пор, пока нажата кнопка ❄.

Насадка-концентратор

Насадка-концентратор предназначена для целенаправленной сушки и укладки определенных участков волос.



Закрепите на приборе насадку-концентратор. Фиксируется она со щелчком. При необходимости насадку можно повернуть.

Применение

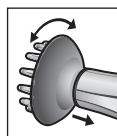
- Установите высокий уровень воздушного потока и температуры.
- Направьте выходящий воздух на нужный участок волос.
- Для закрепления нажмите кнопку подачи холодного воздуха ❄ и повторите процесс.

Важно: Насадка-концентратор никогда не должна касаться волос.

Только для модели PHD5780 / PHD5980

Насадка-диффузор

Насадка-диффузор идеально подойдет для прямых или поврежденных волос. Он придает тонким, длинным или средней длины волосам больший объем.



Держите диффузор «пальцами» вверх, наклоните голову в сторону и проводите диффузором по голове снизу вверх, приподнимая волосы. Во время сушки пряди должны быть аккуратно уложены между «пальцами» диффузора.

Применение

- Установите низкий уровень воздушного потока и температуры.
- Чтобы создать объем и естественные локоны, нажмите кнопку подачи холодного воздуха ❄.
- Повторите эту операцию с остальными локонами.

Чистка и уход

Перед хранением или чисткой обязательно дайте прибору полностью остыть!

⚠ Опасность поражения током!

Перед чисткой выньте вилку сетевого провода из розетки.

Ни в коем случае не погружайте прибор в воду.

Не пользуйтесь устройствами паровой чистки.

- Прибор протирать только снаружи влажной салфеткой и после этого необходимо дать ему высохнуть. Не применять острых или абразивных чистящих средств.
- Откройте держатель решетки воздухозаборника и извлеките решетку (рис. А). Промойте и высушите ее или очистите мягкой кисточкой. Очистив решетку, установите ее на место и закройте держатель.
- Снимите принадлежности и произведите их чистку. Повторное пользование ими возможно только после полной просушки.

Хранение



Не допускайте свертывания сетевого провода в тугие кольца!

Скрепите кабель с помощью стяжки для кабеля.

Только для модели PHD5781

На время хранения рукоятку фена можно повернуть на 180° для экономии пространства (рис. С).

Утилизация

Данный прибор имеет маркировку согласно европейской директиве 2002/96/ЕС по утилизации старых электрических и электронных приборов (waste electrical and electronic equipment-WEEE). Этой директивой определены действующие на всей территории ЕС правила приема и утилизации старых приборов. Информацию об актуальных возможностях утилизации Вы можете получить в магазине, в котором Вы приобрели прибор.

Условия гарантийного обслуживания

Получить исчерпывающую информацию об условиях гарантийного обслуживания Вы можете в Вашем ближайшем авторизованном сервисном центре или в сервисном центре от производителя ООО «БСХ Бытовая техника», а также найти в фирменном гарантийном талоне, выдаваемом при продаже.

Мы оставляем за собой право на внесение изменений.

Kundendienst – Customer Service

DE Deutschland, Germany

BSH Hausgeräte Service GmbH
Zentralwerkstatt

für kleine Hausgeräte
Trautskirchener Strasse 6 – 8
90431 Nürnberg

Online Auftragsstatus, Filterbeutel-
Konfigurator und viele weitere
Infos unter: www.bosch-home.de

Reparaturservice*

(Mo-Fr: 8.00-18.00 h erreichbar):

Tel.: 01801 33 53 03

<mailto:cp-servicecenter@bshg.com>

Ersatzteilbestellung*

(365 Tage rund um die Uhr erreichbar):

Tel.: 01801 33 53 04

Fax: 01801 33 53 08

<mailto:spareparts@bshg.com>

*) 3,9 Ct./Min. aus dem Festnetz,
Mobilfunk max. 0,42 €/Min.

AE United Arab Emirates,

الإمارات العربية المتحدة

BSH Home Appliances FZE

Round About 13,
Plot Nr MO-0532A

17312 Jebel Ali Free Zone – Dubai

Tel.: 04 881 4401

Fax: 04 881 4805

AT Österreich, Austria

BSH Hausgeräte
Gesellschaft mbH
Werkkundendienst
für Hausgeräte

Quellenstrasse 2
1100 Wien

Tel.: 0810 240 260

innerhalb Österreichs
zum Regionaltarif

Tel.: 0810 700 400

Hotline für Espresso-Geräte
zum Regionaltarif

Fax: 01 605 75 51212

<mailto:vie-stoerungsannahme@bshg.com>

AU Australia

BSH Home Appliances Pty Ltd
7-9 Arco Lane

HEATHERTON, Victoria 3202

Tel.: 1300 368 339

Fax: 1300 306 818

valid only in AUS

<mailto:bshau-as@bshg.com>

BA Bosna i Hercegovina, Bosnia-Herzegovina

"HIGH" d.o.o.

Odobašina 57

71000 Sarajewo

Info-Line: 061 100 905

Fax: 033 213 513

<mailto:delicnanda@hotmail.com>

BE Belgique, België, Belgium

BSH Home Appliances S.A.

Avenue du Laerbeek 74

Laarbeeklaan 74

1090 Bruxelles – Brussel

Tel.: 070 222 141

Fax: 024 757 291

<mailto:bru-repairs@bshg.com>

BG Bulgaria

EXPO2000-service

Ks. Ljulin, bl.549/B - patrer

1359 Sofia

Tel.: 02 826 0148

Fax: 02 925 0991

<mailto:service@expo2000.bg>

BH Bahrain, البحرين

Khalaifat Est.

P.O.BOX 5111

Manama

Tel.: 1759 2233

Fax: 1759 3340

<mailto:info@khalaifat.com>

BR Brasil, Brazil

Mabe Hortolândia

Eletrodomesticos LTDA.

Rua Barão Geraldo Rezende, 250

13020-440 Campinas/SP

Tel.: 0800 704 5446

Fax: 0193 737 7769

[mailto:bshconsumidor@](mailto:bshconsumidor@ATENTO.com.br)

ATENTO.com.br

www.boscheletrodomesticos.com.br

CH Schweiz, Suisse,

Svizzera, Switzerland

BSH Hausgeräte AG

Werkkundendienst für

Hausgeräte

Fahrweidstrasse 80

8954 Geroldswil

[mailto:ch-info.hausgeraete@](mailto:ch-info.hausgeraete@bshg.com)

bshg.com

Service Tel.: 0848 840 404

Service Fax: 0848 840 041

<mailto:ch-reparatur@bshg.com>

Ersatzteile Tel.: 0848 880 080

Ersatzteile Fax: 0848 880 081

<mailto:ch-ersatzteil@bshg.com>

CY Cyprus, Κύπρος

BSH Ikiakes Syskeves-Service

39, Arh. Makaaniou III Str.

2407 Egomi/Nikosia (Lefkosia)

Tel.: 77 77 807

Fax: 022 658 128

[mailto:bsh.service.cyprus@](mailto:bsh.service.cyprus@cytanet.com.cy)

cytanet.com.cy

CZ Česká Republika,

Czech Republic

BSH domácí spotřebiče s.r.o.

Firemní servis domácích

spotřebičů

Pekařská 10b

155 00 Praha 5

Tel.: 0251 095 546

Fax: 0251 095 549

DK Danmark, Denmark

BSH Hvidevarer A/S

Bosch Hvidevareservice

Telegrafvej 4

2750 Ballerup

Tel.: 44 89 89 85

Fax: 44 89 89 86

[mailto:BSH-Service.dk@](mailto:BSH-Service.dk@BSHG.com)

BSHG.com

EE Eesti, Estonia

SIMSON OÜ

RAUA 55

10152 Tallinn

Tel.: 0627 8730

Fax: 0627 8733

<mailto:teenindus@simson.ee>

ES España, Spain

BSH Electrodomesticos

España S. A.

Servicio BSH al Cliente

Polígono Malpica, Calle D

Parcela 96 A

50016 Zaragoza

Tel.: 902 351 352

Fax: 976 578 425

<mailto:CAU-Bosch@bshg.com>

FI Suomi, Finland

BSH Kodinkoneet Oy

Sinimäentie 8 D, PL 86

02631 Espoo

Tel.: 020 7510700

Fax: 020 7510790

[mailto:Bosch-Service-FI@](mailto:Bosch-Service-FI@bshg.com)

bshg.com

FR France

BSH Electroménager S.A.S.
50 rue Ardoin – BP 47
93401 SAINT-OUEN cedex
Service interventions à domicile:
01 40 10 11 00

Service Consommateurs:
0 892 698 010 (0,34 € TTC/mn)
mailto:soa.consommateurs@
bshg.com

Service Pièces Détachées et
Accessoires:
0 892 698 009 (0,34 € TTC/mn)

GB Great Britain

BSH Home Appliances Ltd.
Customer Service
Grand Union House
Old Wolverton Road
Wolverton
Milton Keynes MK12 5PT
To arrange an engineer visit or to
order replacement spare parts or
accessories
Tel.: 0844 892 8979

GR Greece, Ελλάδα

BSH Ikiakes Siskeves A. B. E.
Central Branch Services
17 km E.O. Athinon-Lamias &
Potamou 20
145 64 Kifisia

Greece – Athens
Tel.: 2104 277 701
Fax: 2104 277 669

North-Greece – Thessaloniki
Tel.: 2310 497 200
Fax: 2310 497 220

South-Greece – Heraklion/Kreta
Tel.: 2810 325 403
Fax: 2810 324 585

Central-Greece – Patras
Tel.: 2610 330 478
Fax: 2610 331 832
mailto:cs_gr_helpdesk@bshg.com

HK Hong Kong, 香港

BSH Home Appliances Limited
Unit 1 & 2, 3rd Floor
North Block, Skyway House
3 Sham Mong Road
Tai Kok Tsui, Kowloon
Tel.: 2565 6151
Fax: 2565 6252
mailto:bshhkg.service@bshg.com

HR Hrvatska, Croatia

Andabaka d.o.o.
Gunduliceva 10
21000 Split
Info-Line: 021 481 403
Info-Fax: 021 481 402
mailto:servis@andabaka.hr

HU Magyarország, Hungary

BSH Háztartási Készülék
Kereskedelmi Kft.
Háztartási gépek márkaszervize
Királyhágó tér 8-9.
1126 Budapest

Hibabejelentés
Tel.: 01 489 5461
Fax: 01 201 8786
mailto:hibabejelentés@bsh.hu

Alkatrészrendelés
Tel.: 01 489 5463
Fax: 01 201 8786
mailto:alkatrészrendeles@bsh.hu

IE Republic of Ireland

BSH Home Appliances Ltd.
Unit F4, Ballymount Drive
Ballymount Industrial Estate
Walkinstown
Dublin 12

Service Requests,
Spares and Accessories
Tel.: 01450 2655
Fax: 01450 2520

IL Israel, ישראל

C/S/B Home Appliance Ltd.
Uluel Building
2, Hamelacha St.
Industrial Park North
71293 Lod
Tel.: 08 9777 222
Fax: 08 9777 245
mailto:csb-serv@zahav.net.il

IS Iceland

Smith & Norland hf.
Noatuni 4
105 Reykjavik
Tel.: 0520 3000
Fax: 0520 3011
www.sminor.is

IT Italia, Italy

BSH Elettrodomestici S.p.A.
Via. M. Nizzoli 1
20147 Milano (MI)
Numero verde 800 829120
mailto:mil-assistenza@bshg.com

KZ Kazakhstan, Қазақстан

Kombitechnocenter
Seyfulina No:422
480096 Almaty
Tel.: 272 793 333
Fax: 272 798 383
mailto:cts_pavel@bk.ru

LB Lebanon, لبنان

Teheni, Hana & Co.
Boulevard Dora 4043 Beyrouth
P.O. Box 90449
Jdeideh 1202 2040
Tel.: 01 255 211
Fax: 01 257 359
mailto:Info@Teheni-Hana.com

LT Lietuva, Lithuania

Senuku Prekybos Centras UAB.
Jonavos g. 62
44192 Kaunas
Tel.: 0372 12146
Fax: 0372 12165
www.senukai.lt

LU Luxembourg

BSH électroménagers S. A.
13-15,ZI Breedeweues
1259 Senningerberg
Tel.: 26349 300
Fax: 26349 315
mailto:lux-service.electromenagers@
bshg.com
www.bosch-home.com

LV Latvija, Latvia

Sia Olimpeks Elektroniks Ltd.
Bullu street 70c
1067 Riga
Tel.: 07 42 41 37
mailto:bt@olimpeks.lv

ME Crna Gora, Montenegro

Elektronika komerc
Ulica Slobode 17
84000 Bijelo polje
Tel.: 084 432 575
Fax: 084 432 575
mailto:elektronikabsh@cg.yu

MK Macedonia, Македонија

Vudelgo
Pero Nakov b.b.
1000 Skopje
Tel.: 02 2580 064
Tel.: 02 2551 099
mailto:goran@vudelgo.com.mk

MT Malta

Oxford House Ltd.
Notabile Road
Mrieħel BKR 14
Tel.: 021 442 334
Fax: 021 488 656
www.oxfordhouse.com.mt

NL Nederlande, Netherlands

BSH Huishoudapparaten B.V.
Burg. Stramanweg 122
1101 EN Amsterdam Zuidoost

Storingsmelding:
Tel.: 020 430 3 430
Fax: 020 430 3 445
mailto:contactcenter-nl@
bshg.com

Onderdelenverkoop:
Tel.: 020 430 3 435
Fax: 020 430 3 400
mailto:bosch-onderdelen@
bshg.com

NO Norge, Norway

BSH Husholdningsapparater A/S
Grensesvingen 9

0661 Oslo
Tel.: 22 66 06 00
Fax: 22 66 05 50

5052 Bergen
Tel.: 55 59 68 80
Fax: 55 59 68 90

7037 Trondheim
Tel.: 73 95 23 30
Fax: 73 95 23 40
mailto:Bosch-Service-NO@
bshg.com

NZ New Zealand

BSH Home Appliances Ltd.
Unit F 2, 4 Orbit Drive
Mairangi BAY
Auckland 0632
Tel.: 09 477 0492
Fax: 09 477 2647
mailto:bshnz-cs@bshg.com

PL Polska, Poland

BSH Sprzęt Gospodarstwa
Domowego Sp. z o.o.
Al. Jerozolimskie 183
02-222 Warszawa
Centrala Serwisu
Tel.: 0801 191 534
Fax: 022 57 27 709
mailto:Serwis.Fabryczny@
bshg.com

PT Portugal

BSPH Electrodomésticos, Lda.
Rua Alto do Montijo, nº 15
2790-012 Carnaxide
Tel.: 707 500 545
Fax: 21 4250 701
mailto:careline.portugal@
bshg.com

RO România, Romania

BSH Electrocasnice srl.
Sos. Bucuresti-Ploiesti,
nr.17-21, sect.1
13682 Bucuresti
Tel.: 0801 000 110
Fax: 021 203 9731
mailto:service.romania@
bshg.com

RU Russia, Россия

ООО "БСХ Бытовая техника"
Сервис от производителя
Малая Калужская 19
119071 Москва
тел.: 495 737 2961
факс: 495 737 2982
mailto:mok-kdhl@bshg.com

SE Sverige, Sweden

BSH Hushållsapparater AB
Landsvägen 32
169 29 Solna
Tel.: 0771 11 22 77
mailto:Bosch-Service-SE@
bshg.com

SG Singapore, 新加坡

BSH Home Appliances Pte. Ltd.
37 Jalan Pemimpin
Union Industrial Building
Block A, #01-03
577177 Singapore
Tel.: 6751 5000
Fax: 6751 5005
mailto:bshsgp.service@bshg.com

SI Slovenija, Slovenia

BSH Hišni aparati, d.o.o.
Litostrajska 48
1000 Ljubljana
Tel.: 01 583 08 87
Fax: 01 583 08 89
mailto:informacije.servis@
bshg.com

SK Slovensko, Slovakia

Technoservis Bratislava
Trhová 38
84108 Bratislava – Doubravka
Tel.: 02 6446 3643
Fax: 02 6446 3643

TR Türkiye, Turkey

BSH Ev Aletleri Sanayi
ve Ticaret A. S.
Cakmak Mahallesi,
Balkan Caddesi No: 51
34770 Ümraniye, Istanbul
Tel.: 0 216 444 6333
Fax: 0 216 528 9188
mailto:careline.turkey@bshg.com
www.bosch-home.com

TW Taiwan, 台灣

Achelis Taiwan Co. Ltd.
4th Floor, No.112
Chung Hsiao E. Road, Sec. 1
Taipei ROC 100
Tel.: 02 5556 2556
Fax: 02 5556 1235
www.boschappliance.com.tw

UA Ukraine, Україна

Київ
ТОВ "Дойчелектросервіс"
тел.: 044 248 71 54, 55
СП "Аматі-Сервіс"
тел.: 044 568 51 50
ТОВ «Техноофіс»
тел.: 044 274 96 72, 74, 76
ТОВ "Побуттехсервіс"
тел.: 044 462 50 05

XK Kosovo

NTP GAMA
Rruga Mag Prishtine-Ferizaj
70000 Ferizaj
Tel.: 038 502 448
Fax: 029 021 434
mailto:gama_mb@yahoo.com

XS Srbija, Serbia

SZR "SPECIJALELEKTRO"
Bulevar Milutina Milankovića 34.
11070 Novi Beograd
Tel.: 011 2147 110
Fax: 011 2139 689
mailto:spec.el@eunet.yu

ZA South Africa

BSH Home Appliances (Pty) Ltd.
15 th Rd., Randjespark
Private Bag X36, Randjespark
1685 Midrand – Johannesburg
Tel.: 086 002 6724
Fax: 011 265 7852
mailto:service@bsh.co.za

Garantiebedingungen DEUTSCHLAND (DE)

Die nachstehenden Bedingungen, die Voraussetzungen und Umfang unserer Garantieleistung beschreiben, lassen die Gewährleistungsverpflichtungen des Verkäufers aus dem Kaufvertrag mit dem Endabnehmer unberührt.

Für dieses Gerät leisten wir Garantie gemäß nachstehenden Bedingungen:

1. Wir beheben unentgeltlich nach Maßgabe der folgenden Bedingungen (Nr. 2 - 6) Mängel am Gerät, die nachweislich auf einem Material- und/ oder Herstellungsfehler beruhen, wenn sie uns unverzüglich nach Feststellung und innerhalb von 24 Monaten nach Lieferung an den Erstendabnehmer gemeldet werden. Zeigt sich der Mangel innerhalb von 6 Monaten ab Lieferung, wird vermutet, dass es sich um einen Material- oder Herstellungsfehler handelt.

2. Die Garantie erstreckt sich nicht auf leicht zerbrechliche Teile wie z.B. Glas oder Kunststoff bzw. Glühlampen.

Eine Garantiepflcht wird nicht ausgelöst durch geringfügige Abweichungen von der Soll-Beschaffenheit, die für Wert und Gebrauchstauglichkeit des Gerätes unerheblich sind, oder durch Schäden aus chemischen und elektrochemischen Einwirkungen von Wasser, sowie allgemein aus anomalen Umweltbedingungen oder sachfremden Betriebsbedingungen oder wenn das Gerät sonst mit ungeeigneten Stoffen in Berührung gekommen ist. Ebenso kann keine Garantie übernommen werden, wenn die Mängel am Gerät auf Transportschäden, die nicht von uns zu vertreten sind, nicht fachgerechte Installation und Montage, Fehlgebrauch, eine nicht haushaltsübliche Nutzung, mangelnde Pflege oder Nichtbeachtung von Bedienungs- oder Montagehinweisen zurückzuführen sind.

Der Garantieanspruch erlischt, wenn Reparaturen oder Eingriffe von Personen vorgenommen werden, die hierzu von uns nicht ermächtigt sind, oder wenn unsere Geräte mit Ersatzteilen, Ergänzungs- oder Zubehörteilen versehen werden, die keine Originalteile sind und dadurch ein Defekt verursacht wird.

3. Die Garantieleistung erfolgt in der Weise, dass mangelhafte Teile nach unserer Wahl unentgeltlich instandgesetzt oder durch einwandfreie Teile ersetzt werden.

Geräte, die zumutbar (z.B. im PKW) transportiert werden können, und für die unter Bezugnahme auf diese Garantie eine Garantieleistung beansprucht wird, sind unserer nächstgelegenen Kundendienststelle oder unserem Vertragskundendienst zu übergeben oder zuzusenden. Instandsetzungen am Aufstellungsort können nur für stationär betriebene (feststehende) Geräte verlangt werden.

Es ist jeweils der Kaufbeleg mit Kauf- und/oder Lieferdatum vorzulegen. Ersetzte Teile gehen in unser Eigentum über.

4. Sofern die Nachbesserung von uns abgelehnt wird oder fehlschlägt, wird innerhalb der oben genannten Garantiezeit auf Wunsch des Endabnehmers kostenfrei gleichwertiger Ersatz geliefert.

5. Garantieleistungen bewirken weder eine Verlängerung der Garantiefrist, noch setzen sie eine neue Garantiefrist in Lauf. Die Garantiefrist für eingebaute Ersatzteile endet mit der Garantiefrist für das ganze Gerät.

6. Weitergehende oder andere Ansprüche, insbesondere solche auf Ersatz außerhalb des Gerätes entstandener Schäden sind - soweit eine Haftung nicht zwingend gesetzlich angeordnet ist - ausgeschlossen.

Diese Garantiebedingungen gelten für in Deutschland gekaufte Geräte. Werden Geräte ins Ausland verbracht, die die technischen Voraussetzungen (z.B. Spannung, Frequenz, Gasarten, etc.) für das entsprechende Land aufweisen und die für die jeweiligen Klima- und Umweltbedingungen geeignet sind, gelten diese Garantiebedingungen auch, soweit wir in dem entsprechenden Land ein Kundendienstnetz haben. Für im Ausland gekaufte Geräte gelten die von unserer jeweils zuständigen Landesvertretung herausgegebenen Garantiebedingungen. Diese können Sie über Ihren Fachhändler, bei dem Sie das Gerät gekauft haben, oder direkt bei unserer Landesvertretung anfordern.

Beachten Sie unser weiteres Kundendienst-Angebot:

Auch nach Ablauf der Garantie stehen Ihnen unser Werkskundendienst und unsere Servicepartner zur Verfügung.

Robert Bosch Hausgeräte GmbH
Carl-Wery-Str. 34 / 81739 München // Germany

Für Produktinformationen sowie Anwendungs- und Bedienungsfragen aus Deutschland:

Bosch-Infoteam

(Mo-Fr: 8.00-18.00 Uhr erreichbar)

Tel.: 01805 267242* oder unter

bosch-infoteam@bshg.com

*) 0,14 €/Min. aus dem Festnetz,

Mobilfunk max. 0,42 €/Min.

Nur für Deutschland gültig!