

РУКОВОДСТВО ПОЛЬЗОВАТЕЛЯ ПАЙДАЛАНУШЫ НҰСҚАУЛЫҒЫ

	Интернет	Телефон
Россия	ru.lgservice.com	8-800-200-7676
Украина	ua.lgservice.com	8-800-303-0000
Казахстан	kz.lgservice.com	8-8000-805-805
Беларусь	ru.lgservice.com	8-820-0071-1111
Латвия	lv.lgservice.com	8-0003-271
Лит	lt.lgservice.com	8-800-30-800
Эстония	ee.lgservice.com	800-9990

VK74101H
VK74102H
VK74103HU



ЦИКЛОННЫЙ ПЫЛЕСОС НОВОГО ТИПА

В данном руководстве содержатся важные инструкции по безопасному использованию и технической эксплуатации пылесоса. Особенно внимательно ознакомьтесь со всей информацией по технике безопасности, приведенной на стр. 4, 5. Храните данное руководство в легкодоступном месте, чтобы в случае необходимости можно было обратиться к нему.

ЦИКЛОН ШАҢСОРҒЫШЫНЫҢ ЖАҢА ТҮРІ

Бұл ақпараттың құрамында осы шаңсорғышты қауіпсіз пайдалану және техникалық қызмет көрсету бойынша маңызды нұсқаулар бар. Әсіресе, қауіпсіздігіңіз үшін 6, 7 беттердегі бүкіл ақпаратты оқыңыз. Осы нұсқаулықты қол жеткізуге оңай жерде сақтап, одан кез келген уақытта пайдаланыңыз.

Содержание

Мазмұны

Важные инструкции по технике безопасности	4~5
Қауіпсіздік бойынша маңызды нұсқаулар	6~7
Использование	8
Пайдалану әдісі	
Сборка пылесоса	8~9
Шаңсорғышты жинақтау	
Эксплуатация пылесоса	10
Шаңсорғышты басқару	
Использование насадок для ковра и пола/насадки для твердых полов	11
Кілем және еден қондырмасын пайдалану / Қатты еден қондырмасы	
Использование основной насадки для ковров и мини-турбонасадки	12
"Кілем шебері" қондырмасын және мини турбина қондырмасын пайдалану	
Использование дополнительных насадок	13
Қосымша қондырмаларды пайдалану	
Опустошение пылесборника	14
Шаң ыдысын босату	
Чистка пылесборника	15
Шаң ыдысын тазалау	
Чистка воздушного фильтра и защитного фильтра двигателя	16
Ауа сүзгісін және қозғалтқыш қауіпсіздігі сүзгісін тазалау	
Чистка выпускного фильтра	17
Қатты заттар сүзгісін тазалау	
Что делать, если пылесос не работает	18
Шаңсорғыш жұмыс істемей жатса не істеу керек	
Что делать, если уменьшилась сила всасывания	18
Сору күші азайса не істеу керек	

ВАЖНЫЕ ИНСТРУКЦИИ ПО ТЕХНИКЕ БЕЗОПАСНОСТИ

Перед началом использования пылесоса прочитайте все инструкции и следуйте им, чтобы предотвратить опасность возгорания, поражения электрическим током, травмирования или повреждения имущества во время его эксплуатации. Данное руководство не может охватить все возможные ситуации, возникающие во время эксплуатации. Всегда обращайтесь к своему сервисному агенту или производителю по непонятным вам вопросам. Данное устройство удовлетворяет требованиям следующих директив СЕ: Директивы по низкому напряжению 2006/95/ЕС и Директивы по электромагнитной совместимости 2004/108/ЕС.



Это символ предупреждения об опасности.

Он предупреждает о потенциальной опасности, которая может привести к травмированию Вас и других людей или привести к смертельному исходу. Все сообщения о соблюдении мер безопасности будут отображаться вместе с символом предупреждения об опасности или словами «ВНИМАНИЕ» или «ОСТОРОЖНО». Эти слова предупреждают о следующем:

ВНИМАНИЕ

Это предупреждение об опасных действиях, которые могут привести к серьезным травмам, в том числе со смертельным исходом.

ОСТОРОЖНО

Это предупреждение об опасных действиях, которые могут привести к серьезным травмам или повреждению имущества.

ВНИМАНИЕ

- **Не подключайте пылесос к сети, если контрольный выключатель не установлен в положение OFF (ВЫКЛ).**

Это может привести к травмам или повреждению пылесоса.

- **Не подпускайте детей одних к пылесосу, а также соблюдайте осторожность при сматывании электрического кабеля, обходя препятствия, чтобы тем самым, предотвратить травмирование.**

При сматывании кабель движется очень быстро.

- **Выньте вилку электрического кабеля из розетки перед обслуживанием или чисткой пылесоса, а также в том случае, если долго не будете пользоваться им.**

Пренебрежение этим правилом может привести к поражению электрическим током или получению травмы.

- **Не используйте пылесос для сбора горящих или дымящихся предметов, например сигарет или горячего пепла.**

Это может привести к возгоранию, поражению электрическим током или даже смертельному исходу.

- **Не используйте пылесос для сбора горючих или взрывчатых веществ, например бензина, бензола, растворителей, пропана (в жидком или газообразном состоянии).**

Пары этих веществ могут привести к возгоранию или взрыву. Это может привести к травмам, в том числе со смертельным исходом.

- **Не касайтесь вилки кабеля и самого пылесоса мокрыми руками.**

Это может привести к поражению электрическим током и даже смертельному исходу.

- **Не тяните за кабель, чтобы вытащить вилку из розетки.**

Это может привести к повреждению пылесоса или поражению электрическим током. Чтобы отключить пылесос от сети, беритесь за вилку, а не за электрический кабель.

- **Соблюдайте осторожность, чтобы волосы, свободная одежда, пальцы или иные части тела не попадали в отверстия и между движущимися частями.**

Пренебрежение этим правилом может привести к поражению электрическим током или получению травмы.

- **Не тяните за кабель, не используйте его для переноски пылесоса, не допускайте защемления электрического кабеля при закрывании двери и не позволяйте кабелю задевать за острые кромки или углы. Не передвигайте пылесос по лежащему на полу кабелю. Держите электрический кабель вдали от нагретых поверхностей.**

Пренебрежение этим правилом может привести к поражению электрическим током, получению травм, возгоранию или повреждению пылесоса.

- **В шланге находятся электрические провода. Не используйте его в случае его повреждения, обнаружения порезов на нем или проколов.**

В противном случае возникает опасность поражения электрическим током и даже смертельного исхода.

- **Помните о том, что пылесос – это не игрушка. Соблюдайте осторожность во время использования его рядом с детьми; внимательно следите за детьми, если они пользуются им.**

В противном случае возникает опасность травмирования или повреждения пылесоса.

- **Не используйте пылесос в случае повреждения или неисправности кабеля питания или вилки.**

Это может привести к травмам или повреждению пылесоса. В таких случаях обращайтесь к сервисному агенту LG Electronics для устранения неисправности.

- **Не используйте пылесос после попадания на него воды.**

Это может привести к травмам или повреждению пылесоса. В таких случаях обращайтесь к сервисному агенту LG Electronics для устранения неисправности.

- **Если окажется, что какие-то детали отсутствуют или повреждены, прекратите работу с пылесосом.**

В противном случае это может привести к травмам или повреждению пылесоса. В таких случаях обращайтесь к сервисному агенту LG Electronics для устранения неисправности.

- **Не используйте удлинительный кабель с этим пылесосом.**

Это может привести к возгоранию или повреждению пылесоса.

- **Напряжение в сети должно соответствовать рабочему напряжению пылесоса.**

При подключении пылесоса к сети с другим напряжением может произойти повреждение двигателя или травмирование пользователя. Рабочее напряжение указано в нижней части пылесоса.

- **Прежде чем вынуть вилку из розетки, выключите все элементы управления.**

Пренебрежение этим правилом может привести к поражению электрическим током или получению травмы.

- **Категорически запрещается заменять вилку.**

Пренебрежение этим правилом может привести к поражению электрическим током, получению травм или повреждению пылесоса. Пренебрежение этим правилом также может привести к смертельному исходу. Если вилка не входит в розетку, обратитесь к специалисту-электрику для установки подходящей розетки.

- **Ремонт электрических устройств должен производиться только квалифицированными инженерами по ремонту и техническому обслуживанию. Неправильное выполнение ремонта может привести к созданию опасных ситуаций для пользователя.**

ВАЖНЫЕ ИНСТРУКЦИИ ПО ТЕХНИКЕ БЕЗОПАСНОСТИ

ОСТОРОЖНО

- **Не засовывайте никаких предметов в отверстия пылесоса.**
Это может привести к его повреждению.
- **Не допускайте забивания отверстий: своевременно удаляйте пыль, пух, волосы и все, что может заблокировать их и привести к уменьшению воздушного потока.**
Пренебрежение этим правилом может привести к повреждению пылесоса.
- **Не используйте пылесос без пылесборника и/или фильтров.**
Пренебрежение этим правилом может привести к его повреждению.
- **Всякий раз очищайте контейнер для пыли после сбора средств для чистки ковровых покрытий или освежителей, чистящих порошков и мелкой пыли.**
Эти вещества приводят к засорению фильтров, уменьшению воздушного потока и могут привести к повреждению пылесоса. Если не очищать контейнер для пыли, может произойти неустраняемое повреждение пылесоса.
- **Не используйте пылесос для сбора острых твердых предметов, мелких игрушек, кнопок, канцелярских скрепок и т.п.**
Они могут привести к повреждению контейнера для пыли или самого пылесоса.
- **Храните пылесос в помещении.**
После использования уберите пылесос, чтобы он не мешал и Вы не спотыкались об него.
- **Пылесос не предназначен для использования маленькими детьми или людьми с ограниченными физическими возможностями без контроля за ними со стороны.**
Пренебрежение этим правилом может привести к травмированию пользователя или повреждению пылесоса.
- **Используйте только детали, произведенные компанией LG Electronics или рекомендованные ее сервисными агентами.**
Пренебрежение этим правилом может привести к повреждению пылесоса.
- **Соблюдайте правила пользования устройством, приведенные в данном руководстве. Используйте только приспособления и аксессуары, рекомендованные или разрешенные LG.**
Пренебрежение этим правилом может привести к травмированию пользователя или повреждению пылесоса.
- **Во время чистки лестниц во избежание травмирования и предотвращения падения пылесоса всегда ставьте его у основания лестницы.**
Пренебрежение этим правилом может привести к травмированию пользователя или повреждению пылесоса.
- **Используйте дополнительные насадки в режиме «MIN».**
Пренебрежение этим правилом может привести к повреждению пылесоса.
- **Не беритесь за ручку контейнера при перемещении пылесоса.**
Корпус пылесоса может упасть, если отделится от контейнера. Это может привести к травмированию или повреждению пылесоса. При перемещении пылесоса беритесь за ручку для транспортировки.
- **Если после опорожнения пылесоса горит индикатор (красным цветом), почистите пылесборник.**
Пренебрежение этим правилом может привести к повреждению пылесоса.
- **Прежде чем поставить на место фильтры (выпускной фильтр и защитный фильтр двигателя), убедитесь в том, что они полностью высохли.**
Пренебрежение этим правилом может привести к повреждению пылесоса.
- **Не сушите фильтры в сушильной или микроволновой печи.**
Пренебрежение этим правилом может привести к созданию пожароопасной ситуации.
- **Не сушите фильтры в сушилке для одежды.**
Пренебрежение этим правилом может привести к созданию пожароопасной ситуации.
- **Не производите сушку вблизи источника открытого огня.**
Пренебрежение этим правилом может привести к созданию пожароопасной ситуации.
- **В случае повреждения кабеля питания он во избежание опасности должен быть заменен уполномоченным сервисным агентом LG Electronics.**
- **Это устройство не предназначено для использования лицами (включая детей) с ограниченными физическими, сенсорными или умственными способностями или лицами, не имеющими опыта и знаний, разве что они пользуются им под чьим-либо контролем или после получения инструкций о правилах пользования устройством от лица, ответственного за их безопасность.**
Дети могут пользоваться пылесосом только под чьим-либо контролем, чтобы была уверенность, что они не играют с ним.

Устройство тепловой защиты:

На данном пылесосе установлен специальный термостат, защищающий его в случае перегрева двигателя. Если пылесос неожиданно отключится, выключите его выключатель и выньте вилку из розетки. Осмотрите пылесос, чтобы установить возможную причину перегрева, например, переполнение пылесборника, забивание шланга или засорение фильтра. В случае обнаружения какой-либо из этих причин уберите ее и подождите как минимум 30 минут, прежде чем снова включить пылесос. Через 30 минут вставьте вилку кабеля питания в розетку и включите выключатель. Если пылесос по-прежнему не работает, обратитесь к специалисту-электрику.

ҚАУІПСІЗДІК БОЙЫНША МАҢЫЗДЫ НҰСҚАУЛАР

Шаңсорғышты пайдаланғанда өрттің, электро шоктың, өзіңізге зақым келтірудің немесе бұзылудың алдын алу үшін барлық нұсқауларды оқып, орындаңыз. Бұл нұсқаулық орын алуы мүмкін барлық жағдайларды қамтымайды. Түсінбейтін мәселелеріңізге қатысты әрқашан қызмет көрсету агентіне немесе өндірушіге хабарласыңыз. Бұл құрылғы Еуропа комиссиясының келесі директиваларына сәйкес келеді: 2006/95/ЕС төмен кернеулі ток – 2004/108/ЕС электромагниттік сыйысымдылық директивасы.



Бұл қауіпсіздік туралы хабарландыру таңбасы.

Бұл таңба Сізді немесе басқаларды өлтіруі немесе зақымдауы мүмкін ықтимал қауіптер туралы хабарландырады. Барлық қауіпсіздік хабарлары қауіпсіздік хабарландыруы таңбасынан және "ЕСКЕРТУ" немесе "САҚ БОЛЫҢЫЗ" сөзінен кейін келеді. Бұл сөздердің мағынасы:



ЕСКЕРТУ

Бұл таңба ауыр дене жарақатына немесе өлімге әкелуі мүмкін қауіптер немесе қауіпті әрекеттер туралы хабарландырады.



АБАЙ БОЛЫҢЫЗ

Бұл таңба дене жарақатына немесе заттарға зиян әкелуі мүмкін қауіптер немесе қауіпті әрекеттер туралы хабарландырады.



ЕСКЕРТУ

- **Басқару тұтқасы ӨШІРУЛІ күйінде болмаса желіге қоспаңыз.**
Денеге немесе өнімге зиян тиюі мүмкін.
- **Денеге зиян тиюдің алдын алу үшін сымды қайта орау кезінде балаларды ары ұстаңыз және кедергілерден сақ болыңыз**
Қайта орағанда сым тез жылжиды.
- **Құрылғыға қызмет көрсету немесе тазалау алдында немесе шаңсорғыш пайдаланылып жатпағанда электр тогын ажыратыңыз.**
Бұлай істеу электр шоғына немесе дене жарақатына әкелуі мүмкін.
- **Шаңсорғышты темекі немесе ыстық күл сияқты жанып жатқан нәрселерді соруға пайдаланбаңыз.**
Бұлай істеу өлімге, өртке немесе электр шоғына әкелуі мүмкін.
- **Бензин, бензол, араластырушы, пропан (сұйықтықтар немесе газдар) сияқты жанатын немесе жарылатын заттарды шаңсорғышпен тартпаңыз.**
Бұл заттардың түтіні өрт қаупін немесе жарылысты тудыруы мүмкін. Бұлай істеу өлімге немесе дене жарақатына әкелуі мүмкін.
- **Розетканы немесе шаңсорғышты су қолдарыңызбен ұстамаңыз.** Бұлай істеу өлімге немесе электро шокқа әкелуі мүмкін.
- **Желіден сымды тарту арқылы ажыратпаңыз.**
Бұлай істеу өнімнің зақымдануына немесе электрошокқа әкелуі мүмкін. Желіден ажырату үшін сымды емес, ал розетканы ұстаңыз.
- **Шашты, кең киімді, саусақтарды және дененің барлық бөліктерін ашық жерлерден және жылжитын бөліктерден ары ұстаңыз.**
Бұлай істеу электр шоғына немесе дене жарақатына әкелуі мүмкін.
- **Сымды тартуға немесе сыммен жылжытуға, сымды тұтқа ретінде пайдалануға, сымның үстінен есікті жабуға немесе сымды өткір жиектердің немесе бұрыштардың үстінен жылжытуға болмайды. Шаңсорғышты сымның үстінен өткізбеңіз. Сымды қызған беттерден аулақ ұстаңыз.**
Бұлай істеу электр шокқа, дене жарақатына, өртке немесе өнімнің зақымдануына әкелуі мүмкін.
- **Шлангтың ішінде электр сымдары бар. Зақымдалған, кесілген немесе тесілген болса, оны пайдаланбаңыз.**
Бұлай істеу өлімге немесе электр шокқа әкелуі мүмкін.
- **Ойыншық ретінде пайдалануға жол бермеңіз. Балалар пайдаланғанда немесе олардың жанында пайдаланғанда қатты көңіл аудару керек.**
Денеге немесе өнімге зиян тиюі мүмкін.
- **Ток сымы немесе розетка зақымданған болса, шаңсорғышты пайдаланбаңыз.**
Денеге немесе өнімге зиян тиюі мүмкін. Осындай жағдайларда қауіпті болдырмау үшін LG Electronics компаниясының қызмет көрсету агентімен хабарласыңыз.
- **Шаңсорғыш суда болған болса, оны пайдаланбаңыз.**
Денеге немесе өнімге зиян тиюі мүмкін. Осындай жағдайларда қауіпті болдырмау үшін LG Electronics компаниясының қызмет көрсету агентімен хабарласыңыз.
- **Қандай да бір бөліктері жоқ немесе зақымданған болса, шаңсорғышты пайдаланбаңыз.**
Денеге немесе өнімге зиян тиюі мүмкін. Осындай жағдайларда қауіпті болдырмау үшін LG Electronics компаниясының қызмет көрсету агентімен хабарласыңыз.
- **Бұл шаңсорғышпен ұзарту сымын пайдаланбаңыз**
Өрт қаупі тууы немесе өнімге зиян тиюі мүмкін.
- **Тиісті кернеуді пайдалану.**
Дұрыс емес кернеуді пайдалану қозғалтқыштың бұзылуына және пайдаланушының жарақат алуына әкелуі мүмкін. Тиісті кернеу шаңсорғыштың төменгі жағында көрсетілген.
- **Желіден ажыратудың алдында барлық басқару тұтқаларын өшіріңіз.**
Бұлай істеу электр шоғына немесе дене жарақат алуына әкелуі мүмкін.
- **Розетканы ешқандай жолмен өзгертпеңіз.**
Бұлай істеу электр шоғына, дене жарақатына немесе өнімнің зақымдануына әкелуі мүмкін. Бұлай істеу өлімге әкелуі мүмкін. Егер розетка сыймаса, тиісті розетканы орнату үшін маман электрикке хабарласыңыз.
- **Электр құрылғыларын тек қана білікті қызмет көрсету инженерлері жөндей алады.**
Дұрыс емес жөндеу пайдаланушыға ауыр жарақат тигізуі мүмкін.

ҚАУІПСІЗДІК БОЙЫНША МАҢЫЗДЫ НҰСҚАУЛАР

АБАЙ БОЛЫҢЫЗ

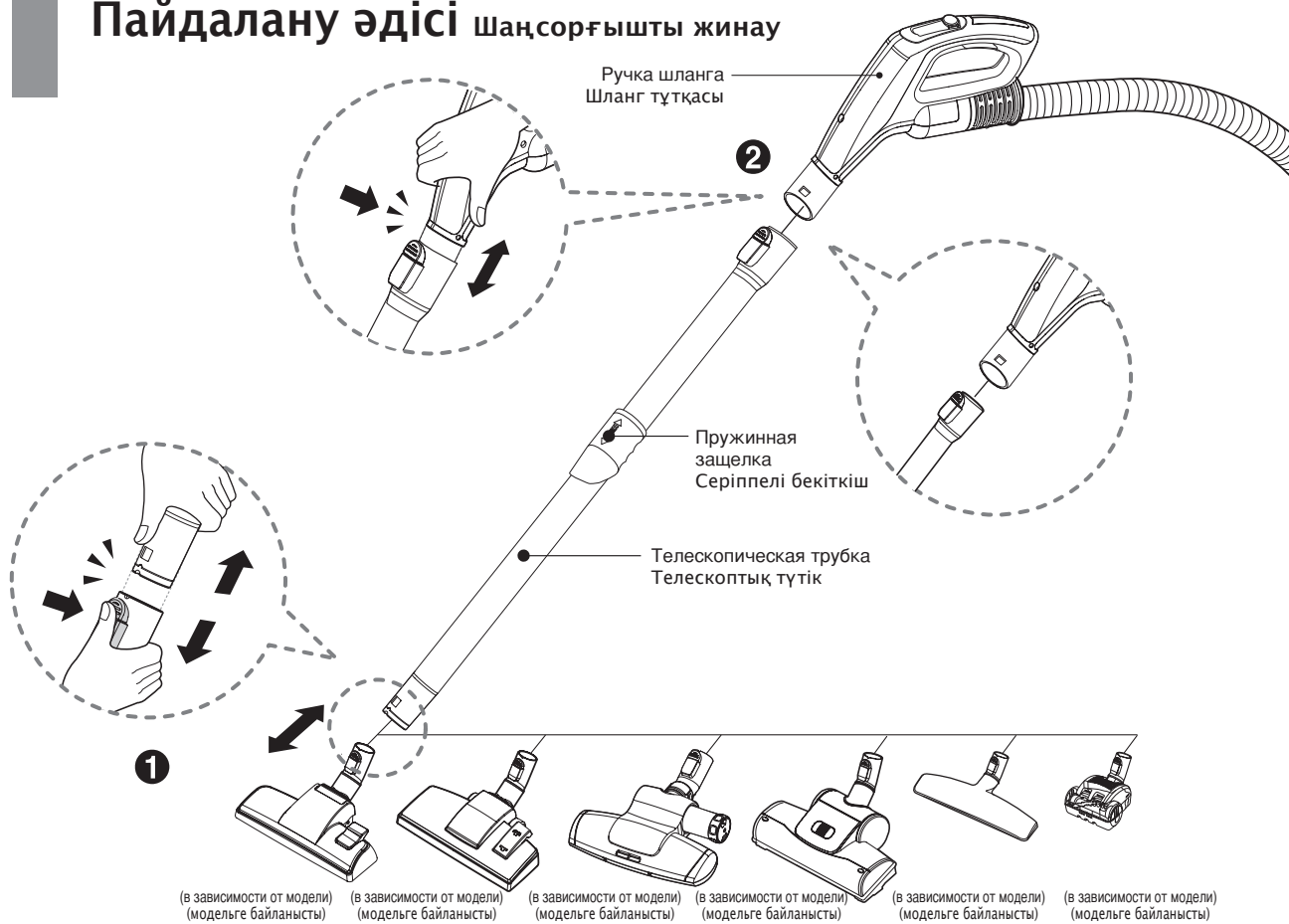
- **Ашық жерлерге ешқандай нысандарды қоймаңыз.**
Бұлай істемеу өнімге зиян тигізуі мүмкін.
- **Келесі заттардың кез келгені ашық жерлерге тұрып қалғанда пайдаланбаңыз: шаңнан, жіптерден, шаштан және ауа ағынын төмендетуі мүмкін кез келген нәрседен таза ұстаңыз.**
Бұлай істемеу өнімге зиян тигізуі мүмкін.
- **Шаңсорғышты шаң ыдысысыз және/немесе сүзгілерсіз пайдаланбаңыз.**
Бұлай істемеу өнімге зиян тигізуі мүмкін.
- **Шаңсорғышпен кілем тазалау заттарын, ұнтақтарды және ұсақ шаңды тартқаннан кейін әрқашан шаң ыдысын тазалаңыз.**
Бұл заттар сүзгілерді ластанды, ауа ағынын төмендетеді және шаңсорғышқа зақым тигізуі мүмкін. Шаң ыдысын тазаламау шаңсорғышты бұзуы мүмкін.
- **Шаңсорғышты қатты заттарды, кішкентай ойыншықтарды, түйреуіштерді, қағаз қыстырғыштарды, т.б. сору үшін пайдаланбаңыз.**
Олар шаңсорғышты немесе шаң ыдысын зақымдауы мүмкін.
- **Шаңсорғышты үйде сақтаңыз.**
Шалынбау үшін шаңсорғышты пайдаланғаннан ары қойыңыз.
- **Шаңсорғыш жас балалардың немесе әлсіз адамдардың қадағалаусыз пайдалануы үшін арналмаған.**
Бұлай істемеу денеге немесе өнімге зиян тигізуі мүмкін.
- **LG Electronics компаниясының қызмет көрсету агенттері жасаған немесе ұсынған бөліктерді ғана пайдаланыңыз.**
Бұлай істемеу өнімге зиян тигізуі мүмкін.
- **Тек осы нұсқаулықта сипатталғандай пайдаланыңыз.**
Тек қана LG компаниясы ұсынған немесе бекіткен құрылғыларды және аксессуарларды пайдаланыңыз.
Бұлай істемеу денеге немесе өнімге зиян тигізуі мүмкін.
- **Сатыны тазалағанда дене жарақатын болдырмау және машинаның құлауының алдын алу үшін оны әрқашан сатының астына қойыңыз.**
Бұлай істемеу денеге немесе өнімге зиян тигізуі мүмкін.
- **Қосымша қондырмаларды "MIN" күйінде пайдаланыңыз.**
Бұлай істемеу өнімге зиян тигізуі мүмкін.
- **Шаңсорғышты жылжитқанда ыдыстың тұтқасын ұстамаңыз.**
Ыдыс пен корпусы ажыратқанда шаңсорғыштың корпусы құлауы мүмкін. Денеге немесе өнімге зиян тиюі мүмкін.
Шаңсорғышты жылжитқанда жылжыту тұтқасын ұстау керек.
- **Шаң ыдысын босатқаннан кейін көрсеткіш жарық қосылған (қызыл) болса, шаң ыдысын тазалаңыз.**Бұлай істемеу өнімге зиян тигізуі мүмкін.
- **Машинада ауыстырудан бұрын сүзгілер (қатты заттар сүзгісі және қозғалтқыш қауіпсіздігі сүзгісі) толығымен құрғақ екенін тексеріңіз.**
Бұлай істемеу өнімге зиян тигізуі мүмкін.
- **Сүзгіні духовкада немесе микротолқындық сүзгіде кептірмеңіз.**
Бұлай істемеу өртке әкелуі мүмкін.
- **Сүзгіні киім кептіргіште кептірмеңіз.**
Бұлай істемеу өртке әкелуі мүмкін.
- **Ашық оттың жанында кептірмеңіз.**
Бұлай істемеу өртке әкелуі мүмкін.
- **Сым зақымдалған болса, қауіптің алдын алу үшін оны LG Electronics компаниясының бекітілген қызмет көрсету агенті ауыстыруы керек.**
- **Бұл құрылғы дене, сезу немесе ақыл қабілеттері кем немесе тәжірибесі мен білімі жоқ адамдардың (соның ішінде балалардың) пайдалануына арналмаған.**
Олардың қауіпсіздігіне жауапты адам қадағалағанда ғана немесе құрылғына қолдану туралы нұсқаулар бергенде ғана бұлай істеуге болады.
Балалардың құрылғымен ойнамауын бақылау керек.

Ыстықтан қорғау құрылғысы:

Бұл шаңсорғышта қозғалтқыш шектен тыс қызғанда оны қорғайтын термостат бар. Шаңсорғыш кенет өшсе, сөндіргішті өшіріп, шаңсорғышты желіден ажыратыңыз. Шектен тыс қызуының ықтимал себебін анықтау үшін шаңсорғышты тексеріңіз, мысалы толған шаң ыдысын, бітеліп қалған шланг немесе сүзгі. Егер осы жағдайлар табылса, оларды түзетіп, шаңсорғышты пайдалануға әрекет жасаудың алдында ең кемі 30 минут күтіңіз. 30 минуттан кейін шаңсорғышты желіге қайта қосып, сөндіргішті қосыңыз. Шаңсорғыш әлі жұмыс істей алмаса, білікті электрикке хабарласыңыз.

Использование Сборка пылесоса

Пайдалану әдісі Шаңсорғышты жинау



❶ Насадка для ковра и пола Кілем және еден қондырмасы

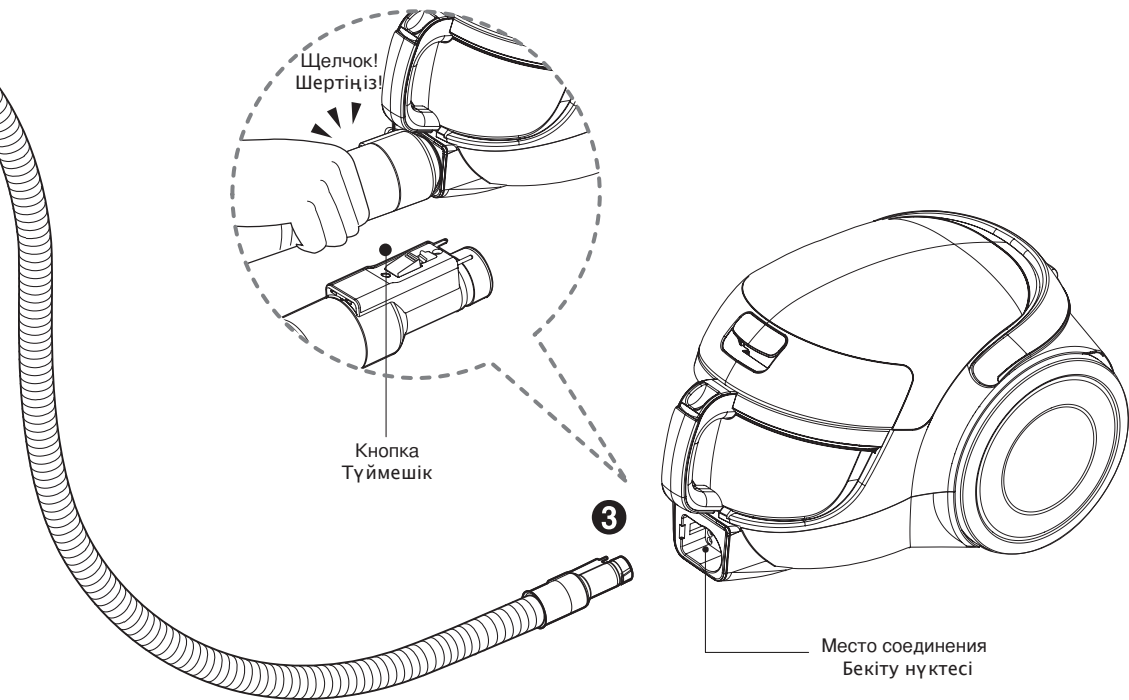
Вставьте насадку в телескопическую трубку.

Телескоптық түтікті қондырмаға енгізіңіз.

❷ Телескопическая трубка Телескоптық түтік

- Плотно вставьте телескопическую трубку в ручку шланга.
- Нажмите пружинную защелку, чтобы раздвинуть телескопическую трубку.
- Выдвиньте телескопическую трубку на нужную длину.

- Телескоптық түтікті шланг тұтқасына берік бекітіңіз.
- Шығару үшін серіппелі бекіткішті ұстаңыз.
- Түтікті қалаған ұзындыққа шығарыңыз.



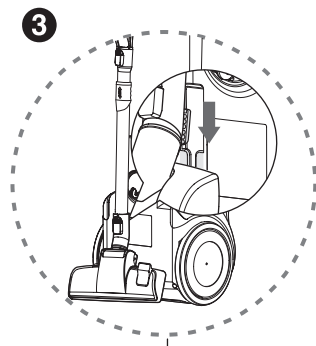
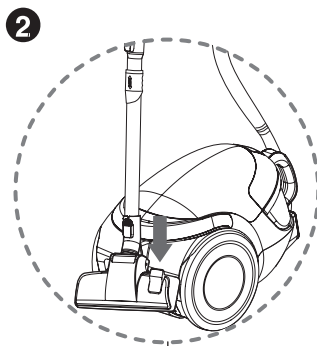
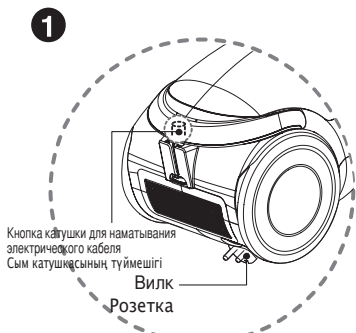
3 Подсоединение шланга к пылесосу Шлангты шаңсорғышқа қосу

Вставьте соединительный патрубок гибкого шланга в место соединения на пылесосе.
Чтобы вынуть гибкий шланг из пылесоса, нажмите кнопку, расположенную на соединительном патрубке, и затем вытащите патрубок из пылесоса.

Иілгіш шлангтағы патрубқты шаңсорғыштың бекіту нүктесіне енгізіңіз.
Шаңсорғыштан иілгіш шлангты ажырату үшін патрубқтағы түймешікті басып, содан кейін патрубқты шаңсорғыштан шығарыңыз.

Использование Эксплуатация пылесоса

Пайдалану әдісі Шаңсорғышты басқару



1 Порядок работы Басқару әдісі

- Вытащите электрический кабель на необходимую длину и вставьте вилку в розетку.
- Установите ручку управления на ручке шланга в нужное положение.
- Чтобы выключить пылесос, переместите ручку управления в положение OFF (ВЫКЛ.).
- Нажмите кнопку катушки для наматывания электрического кабеля, чтобы смотать кабель после использования пылесоса.
- Сымды қалаған ұзындыққа шығарып, желіге қосыңыз.
- Шлангтың басқару түймешігін қажет күйге қойыңыз.
- Өшіру үшін басқару түймешігін ӨШІРУЛІ күйіне орналастырыңыз.
- Пайдаланғаннан кейін сымды қайта орау үшін сым катушқасының түймешігін басыңыз.

2 Держатель для временного хранения Орнында тұру күйі

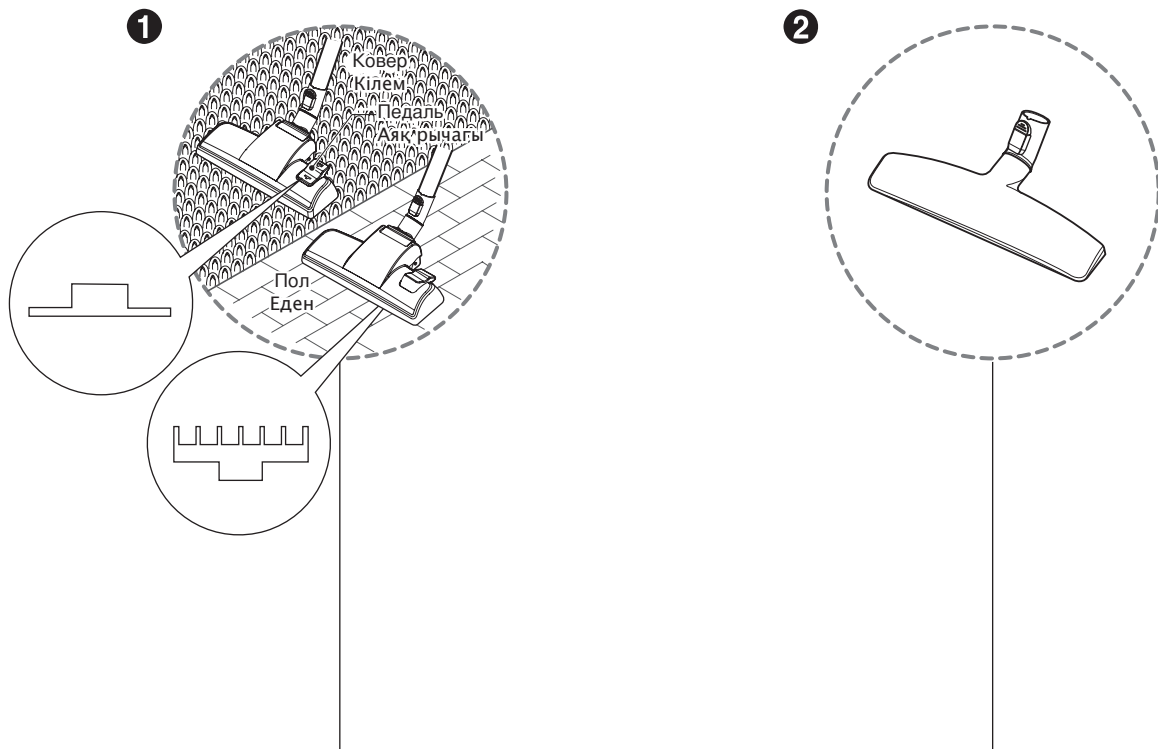
- Для временного хранения во время пользования пылесосом, например, чтобы передвинуть какую-либо мебель или коврик, воспользуйтесь держателем для гибкого шланга и насадки.
- Вставьте крючок насадки в щель с боковой стороны пылесоса.
- Шаң сору кезінде сақтау үшін, мысалы кішкентай жиһазды немесе кілемді жылжыту үшін, иілгіш шлангты және қондырманы ұстап тұру үшін орында тұру күйін пайдаланыңыз.
- Қондырмадағы ілгекті шаңсорғыштың жанындағы тесікке түсіріңіз.

3 Хранение Сақтау

- Выключив выключатель и отсоединив пылесос от сети, нажмите кнопку катушки для наматывания электрического кабеля, чтобы автоматически смотать его.
- Пылесос можно хранить в вертикальном положении, вставив при этом крючок насадки в щель с нижней стороны пылесоса.
- Сөндіргішті өшіріп, шаңсорғышты желіден ажыратқаннан кейін, сымды автоматты түрде қайтадан орау үшін сым катушқасының түймешігін басыңыз.
- Шлангтағы ілгекті шаңсорғыштың астындағы тесікке түсіру арқылы шаңсорғышты тік қалыпқа қоюға болады.

Использование Использование насадок для ковра и пола/насадки для твердых полов

Пайдалану әдісі Кілем және еден қондырмасын/қатты еден қондырмасын пайдалану




1 Насадка для ковра и пола (в зависимости от модели)
Кілем және еден қондырмасы (модельге байланысты)

2 Насадка для твердых полов (в зависимости от модели)
Қатты еден қондырмасы (модельге байланысты)

• Двухпозиционная насадка

На этой насадке есть педаль, с помощью которой можно изменить положение насадки в зависимости от типа пола.

• Положение для чистки ковра или коврика

Нажмите педаль () чтобы опустить щетку.

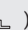
• Положение для чистки твердых полов (плитка, паркет)

Нажмите педаль () чтобы поднять щетку.

• 2 күйлі қондырма

Бұл шаңсорғыш оның күйін тазаланатын еденнің түріне байланысты өзгертуге мүмкіндік беретін аяқ рычагымен жабдықталған.

• Кілем немесе кілемше күйі

Щетканы төмендету үшін () аяқ рычагын басыңыз.

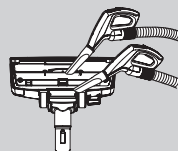
• Қатты еден күйі (кафель, паркет еден)

Щетканы көтеру үшін () аяқ рычагын басыңыз.

• Эффективная чистка твердых полов (дерево, линолеум и т.д.)

• Қатты едендерді нәтижелі тазалау (ағаш, линолеум, т.б.)

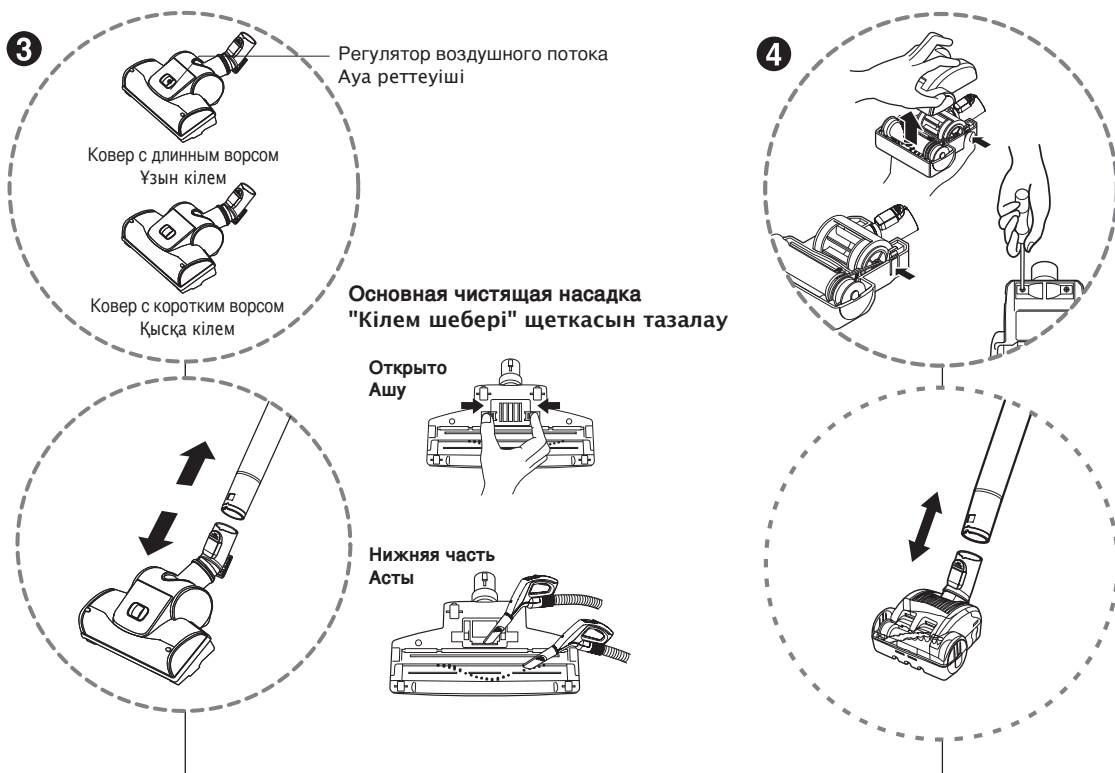
- Насадка для чистки ковра и пола
- Кілем және еден қондырмасын тазалау



- Почистите отверстие и щетку насадки.
- Қондырманың тесігін және щеткасын тазалау.

Использование основной насадки для ковров и мини-турбонасадки

Пайдалану әдісі "Кілем шебері" қондырмасын және мини турбина қондырмасын пайдалану



3 Основная насадка для ковров (в зависимости от модели) "Кілем шебері" (модельге байланысты)

- **Чистящая мини-турбонасадка со щеткой**
- Нажмите кнопку с задней стороны насадки, чтобы снять воздушную крышку.
- Используйте щелевую насадку, чтобы очистить щетку и вентилятор.
- **Турбина щетки қондырмасын тазалау.**
- Ауа қаптауышын ажырату үшін қондырманың артқы жағындағы түймешікті басыңыз.
- Щетки және вентиляторды тазалау үшін саңылау құралын пайдаланыңыз.

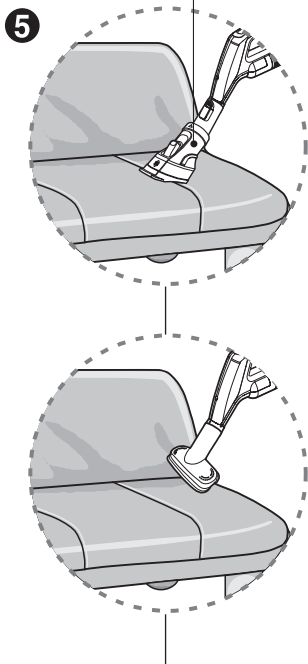
4 Мини-турбонасадка (в зависимости от модели) Мини турбина қондырмасы (модельге байланысты)

- Мини-турбонасадка используется для чистки лестниц и труднодоступных мест.
- Для чистки мини-турбонасадки снимите крышку насадки:
Удалите 2 винта в нижней части и снимите крышку мини-турбонасадки, как показано на рисунке.
- Производите чистку чаще и удаляйте волосы, нитки и пух, собирающиеся в щетке.
Пренебрежение этим правилом может привести к повреждению мини-турбонасадки.
- Мини турбина сатыларда және басқа жету қиын жерлерде пайдаланылады.
- Мини турбина қондырмасын тазалау үшін қондырманың сыртын ашыңыз:
Астындағы 2 винтті шығарып, көрсетілгендей мини турбина қондырмасының сыртын ашыңыз.
- Щетка аймағында шаш, жіп және мамықты жиі тазалаңыз. Бұлай істемеу мини турбина қондырмасын зақымдауы мүмкін.

Использование дополнительных насадок

Пайдалану әдісі Қосымша қондырмаларды пайдалану

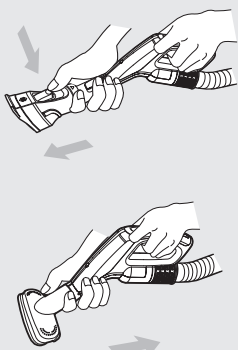
Насадка для обивки
(в зависимости от модели)
Қаптауыш қондырмасы
(модельге байланысты)



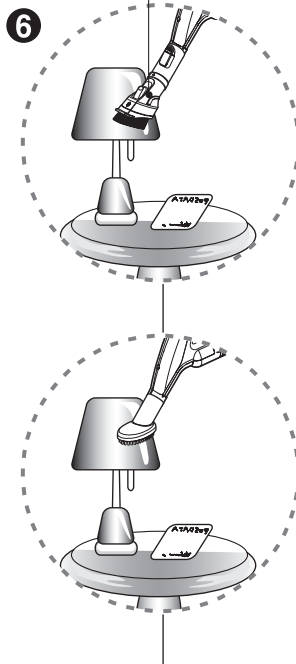
5 Насадка для обивки
Қаптауыш қондырмасы

Эта насадка предназначена для чистки мебельной обивки, матрасов и т.д.

Қаптауыш қондырмасы қаптауыштың, матрастардың, т.б. шаңын соруға арналған.



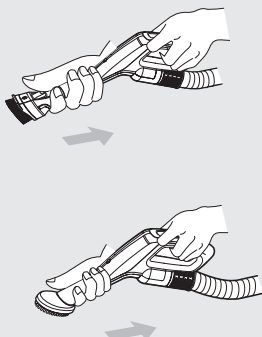
Пылесборная щетка
(в зависимости от модели)
Шаң сору щеткасы
(модельге байланысты)



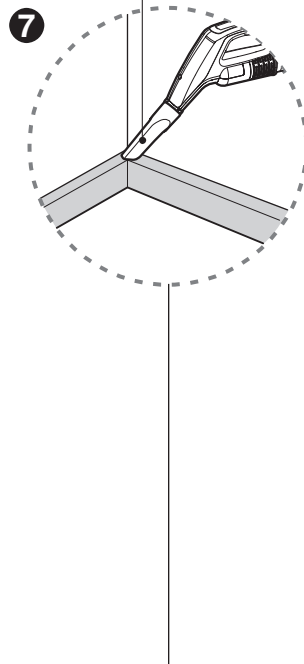
6 Пылесборная щетка
Шаң сору щеткасы

Пылесборная щетка предназначена для чистки рам картин, мебельных каркасов, книг и других элементов, имеющих неравномерную поверхность.

Шаң сору щеткасы сурет рамаларының, жиһаз рамаларының, кітаптардың және басқа тегіс емес беттердің шаңын соруға арналған.



Щелевая насадка
Тесік құралы



7 Щелевая насадка
Тесік құралы

Щелевая насадка предназначена для чистки в труднодоступных местах, например, для удаления паутины или чистки между диванными подушками.

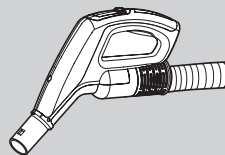
Тесік құралы өрмек немесе диван жастықтарының арасындағы сияқты жету қиын жерлердің шаңын соруға арналған.

ПРИМЕЧАНИЕ

Используйте принадлежности в режиме чистки диванов

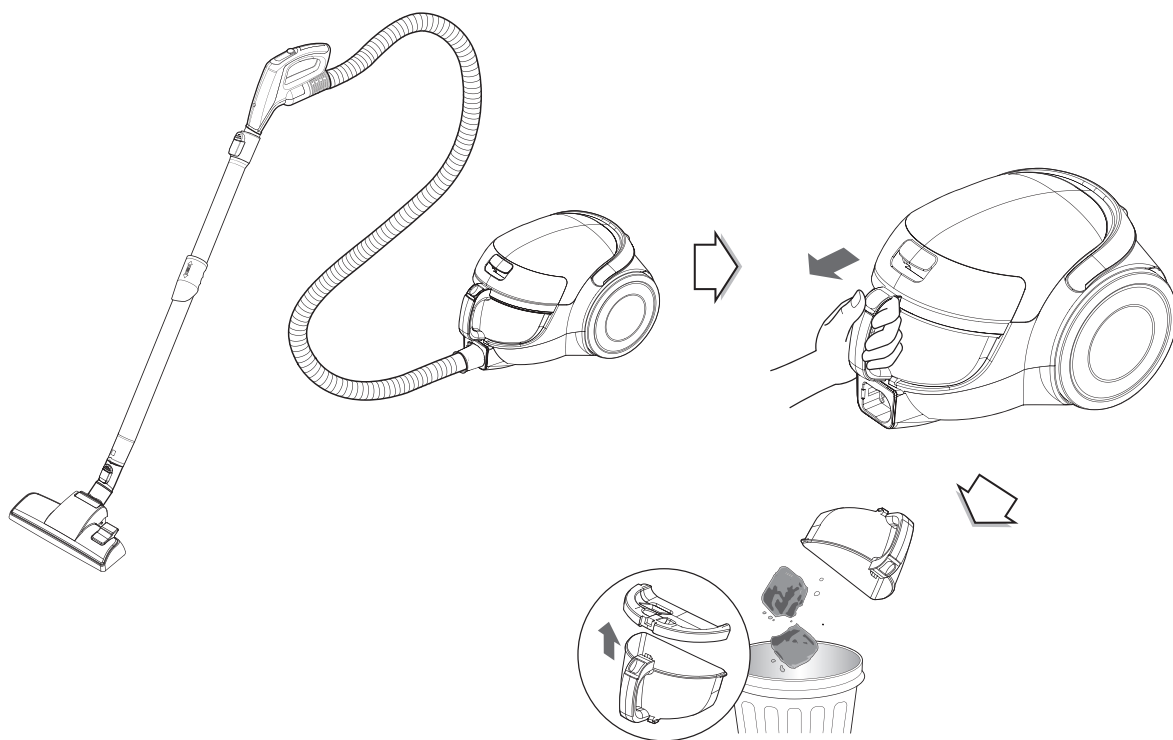
ЕСКЕРТУ

Қосымша қондырмаларды диван күйінде пайдаланыңыз.



Использование Опустошение пылесборника

Пайдалану әдісі Шаң ыдысын босату



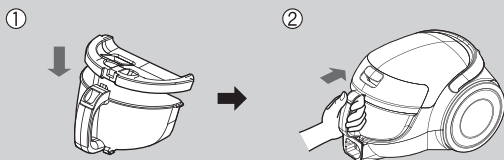
Чистка пылесборника

- Возьмитесь за ручку пылесборника и нажмите кнопку для его деблокировки.
- Выньте пылесборник.
- Опустошите пылесборник, затем соберите его, как показано на рисунке.

Шаң «ыдысын» тазалау

- Ыдыстың тұтқасын ұстап, содан кейін ыдысты ажырату түймешігін басыңыз.
- Шаң ыдысын шығарыңыз.
- Ыдысты босатып, содан кейін шаң ыдысын көрсетілгендей жинаңыз.

Сборка пылесборника Шаң ыдысын жинақтау



ПРИМЕЧАНИЕ

- Если после опустошения пылесборника сила всасывания уменьшится, почистите его ► см. на следующей странице

ЕСКЕРТУ

- Шаң ыдысын босатқаннан кейін сору күші азайса, шаң ыдысын тазалаңыз ► келесі бет

Перемещение пылесоса

- Не беритесь за ручку контейнера при перемещении пылесоса. Корпус пылесоса может упасть, если отделится от контейнера. При перемещении пылесоса беритесь за ручку для транспортировки.

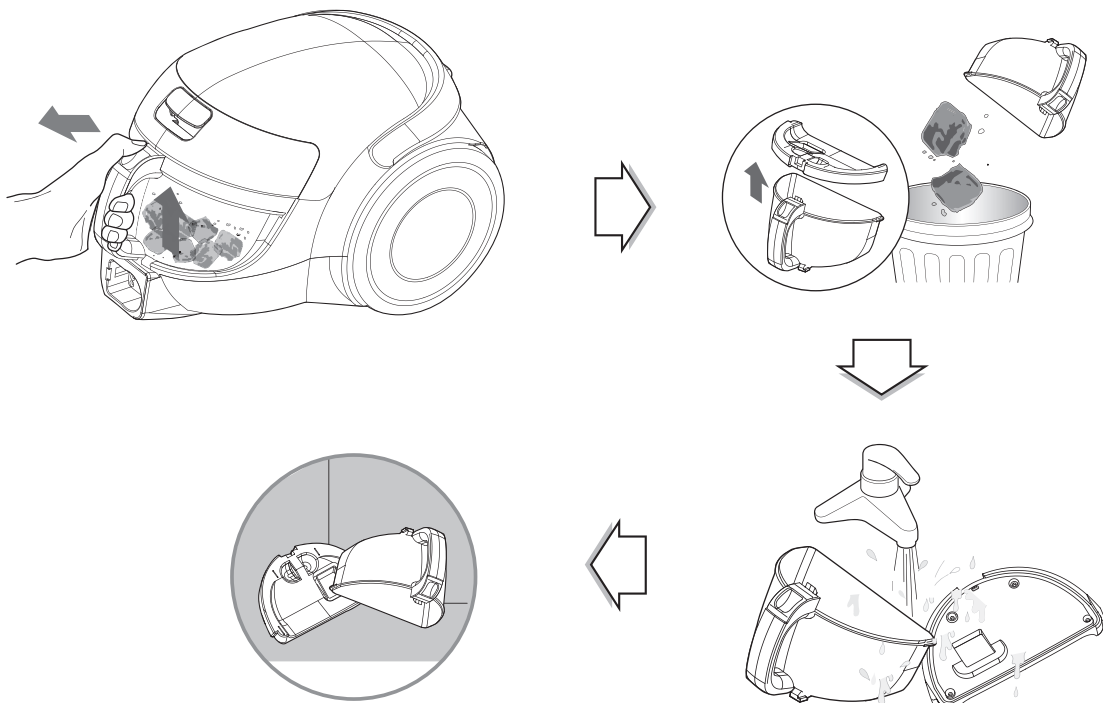
Шаңсорғышты жылжыту

- Шаңсорғышты жылжытқанда ыдыстың тұтқасын ұстамаңыз. Ыдыс пен корпусы ажыратқанда шаңсорғыштың корпусы құлауы мүмкін. Шаңсорғышты жылжытқанда жылжыту тұтқасын ұстау керек.



Использование Чистка пылесборника

Пайдалану әдісі Шаң ыдысын тазалау



- Нажмите кнопку деблокировки пылесборника и выньте его.
- Поднимите крышку пылесборника.
- Вымойте пылесборник.
- Хорошо высушите его, чтобы полностью удалить остатки влаги.

- Ыдысты ажырату түймешігін басып, шаң ыдысын шығарыңыз.
- Шаң ыдысының қақпағын ашыңыз.
- Шаң ыдысын жуыңыз.
- Көлеңкеде ылғал толығымен кеткенше кептіріңіз.

ПРИМЕЧАНИЕ

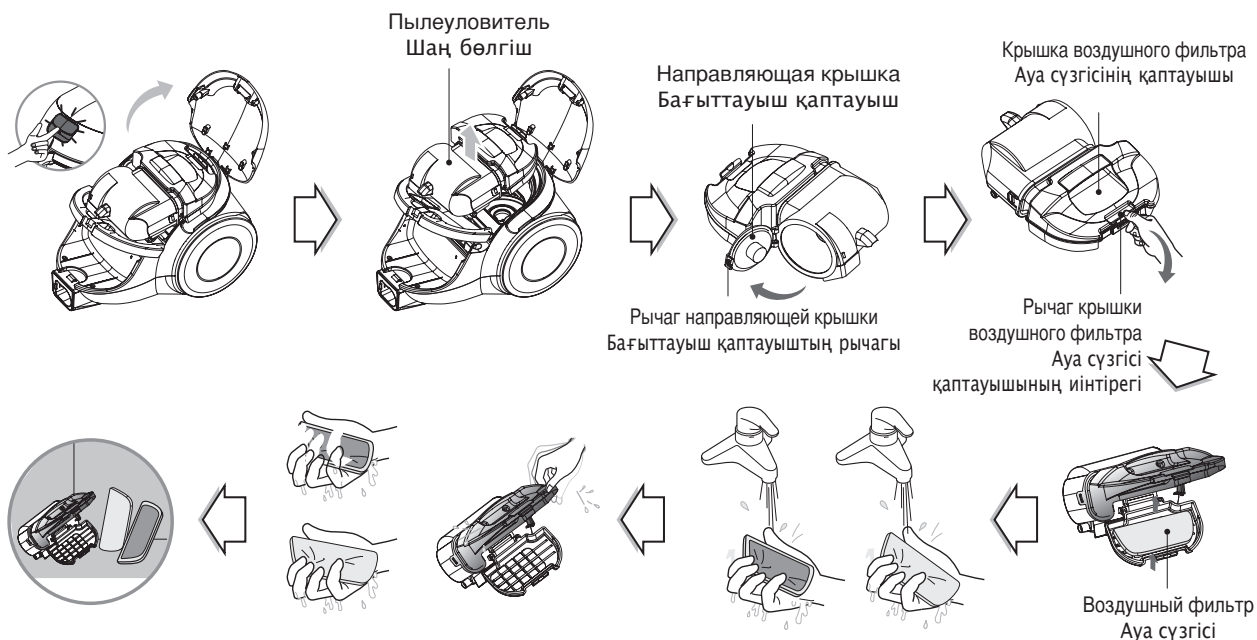
Если после чистки пылесборника сила всасывания уменьшится, почистите воздушный фильтр и защитный фильтр двигателя ► см. на следующей странице.

ЕСКЕРТУ

Шаң ыдысын тазалағаннан кейін сору күші азайса, ауа сүзгісін және қозғалтқыш қауіпсіздігі сүзгісін тазалаңыз ► Келесі бет.

Использование Чистка воздушного фильтра и защитного фильтра двигателя

Пайдалану әдісі Ауа сүзгісін және қозғалтқыш қауіпсіздігі сүзгісін тазалау



Если после чистки пылесборника сила всасывания уменьшится, почистите воздушный фильтр и защитный фильтр двигателя. Воздушный фильтр и защитный фильтр двигателя расположены в верхней части пылесоса, как показано на рисунке.

- Откройте крышку пылесоса, потянув за кнопку.
- Возьмитесь за ручку пылеуловителя и извлеките его.
- Потянув рычаг направляющей крышки, откройте направляющую крышку и удалите пыль.
- Нажав рычаг крышки воздушного фильтра, откройте крышку и выньте воздушный фильтр.
- Снимите защитный фильтр двигателя с пылесборника.
- Промойте воздушный фильтр и защитный фильтр двигателя.
- Не мойте фильтры в горячей воде.
- Хорошо высушите фильтры, чтобы полностью удалить остатки влаги.
- Воздушный фильтр и защитный фильтр двигателя следует чистить так, как показано на рисунке.

Шаң ыдысын тазалағаннан кейін сору күші азайса, ауа сүзгісін және қозғалтқыш қауіпсіздік сүзгісін тазалаңыз. Ауа сүзгісі және қозғалтқыш қауіпсіздік сүзгісі жоғарыдағы суреттегідей шаңсорғыштың жоғарғы жағында орналасқан.

- Түймешікті тарту арқылы шаңсорғыштың сыртын ашыңыз.
- Шаң бөлгіш тұтқасын ұстап, оны шығарыңыз.
- Бағыттауыш қаптауыш рычагын тартып бағыттауыш қаптауышты ашыңыз, сөйтіп шаңды тазалаңыз.
- Ауа сүзгісінің қаптауыш рычагын басу арқылы ауа сүзгісін ашыңыз, сөйтіп ауа сүзгісін шығарыңыз.
- Қозғалтқыш қауіпсіздік сүзгісін шаң бөлгіштен ажыратыңыз.
- Ауа сүзгісін және қозғалтқыш қауіпсіздік сүзгісін жуыңыз.
- Сүзгілерді ыстық сумен жумаңыз.
- Көлеңкеде ылғал толығымен кеткенше кептіріңіз.
- Ауа сүзгісін және қозғалтқыш қауіпсіздігі сүзгісін жоғарыдағы суреттегідей жуу керек.

ПРИМЕЧАНИЕ

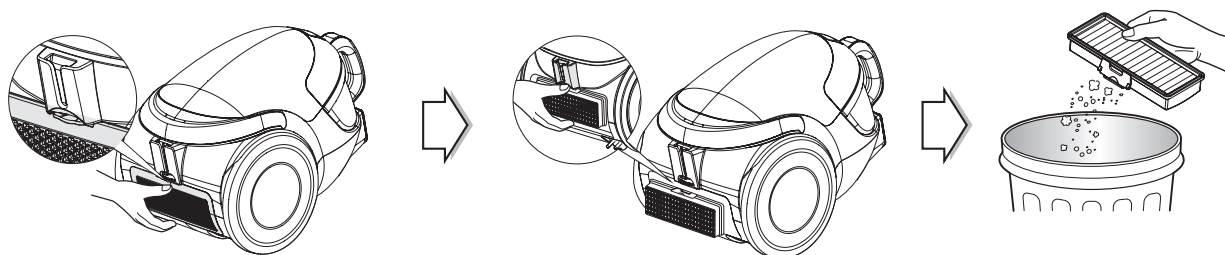
Если фильтры повреждены, их нельзя использовать. В этом случае обратитесь к сервисному агенту LG Electronics. Промывайте фильтры как минимум раз в три месяца.

ЕСКЕРТУ

Сүзгілер зақымдалған болса, оларды пайдаланбаңыз. Осындай жағдайларда, LG Electronics компаниясының қызмет көрсету агентімен хабарласыңыз. Сүзгілерді ең кемі 3 айда бір рет жуыңыз.

Использование Чистка выпускного фильтра

Пайдалану әдісі Қатты заттар сүзгісін тазалау



- Выпускной фильтр является высокоэффективным сухим воздушным фильтром (HEPA).
- Чтобы заменить выпускной фильтр, удалите крышку фильтра на корпусе, разблокировав крючок.
- Вытащите выпускной фильтр.
- Удалите пыль из фильтра. (Не мойте фильтр в воде.)
- Чистку выпускного фильтра необходимо производить по меньшей мере раз в год.

- Қатты заттар сүзгісі – бірнеше рет пайдалануға болатын HEPA сүзгісі.
- Қатты заттар сүзгісін ауыстыру үшін ілгекті босату арқылы корпустағы сүзгі қаптауышын алыңыз.
- Қатты заттар сүзгісін тартып шығарыңыз.
- Сүзгіні шаңнан тазартыңыз. (Сүзгілерді ыстық сумен жуаңыз.)
- Қатты заттар сүзгісін ең кемі жылына бір рет тазалау керек.

Что делать, если пылесос не работает

Шаңсорғыш жұмыс істемей жатса не істеу керек

Проверьте правильность подключения пылесоса к сети и исправность электрической розетки. Шаңсорғыштың дұрыс қосылғанын және розетканың жұмыс істеп тұрғанын тексеріңіз.

Что делать, если уменьшилась сила всасывания

- Выключите пылесос и отсоедините его от сети.
- Проверьте, не забиты ли телескопическая трубка, гибкий шланг и инструмент для чистки. Проверьте, не переполнен ли пылесборник. При необходимости опустошите его.
- Проверьте, не засорился ли выпускной фильтр. При необходимости почистите выпускной фильтр.
- Проверьте, не засорились ли воздушный фильтр и защитный фильтр двигателя. При необходимости почистите их.
- Проверьте внутреннюю часть пылеуловителя. При необходимости почистите внутреннюю часть пылеуловителя.

Сору күші азайса не істеу керек

- Шаңсорғышты өшіріп, желіден ажыратыңыз.
- Телескоптық түтікте, иілгіш шлангта және тазалау құралында кедергілер бар-жоқ екенін тексеріңіз. Шаң ыдысының толған-толмағанын тексеріңіз. Қажет болса, оны босатыңыз.
- Қатты заттар сүзгісі бітеліп қалмағанын тексеріңіз. Қажет болса, қатты заттар сүзгісін тазалаңыз.
- Ауа сүзгісі және қозғалтқыш қауіпсіздік сүзгісі бітеліп қалмағанын тексеріңіз. Қажет болса, оларды тазалаңыз.
- Шаң бөлгіштің ішін тексеріңіз. Қажет болса, шаң бөлгіштің ішін тазалаңыз.



Утилизация старого пылесоса

1. Если на пылесосе есть этот символ с изображением перечеркнутой корзины на колесах, значит, на него распространяются положения европейской директивы 2002/96/ЕС.
2. Все электрические и электронные устройства должны утилизироваться отдельно от городских отходов на пунктах сбора, указанных правительством или местными органами власти.
3. Правильная утилизация старого пылесоса позволит предотвратить отрицательные последствия для окружающей среды и здоровья человека.
4. Для получения более подробной информации об утилизации старого пылесоса обратитесь в представительство нашей компании в вашем городе, службу по утилизации отходов или магазин, где он был приобретен.

Ескі құрылғыны тастау

1. Өнімге осы сызып тасталған дөңгелек себет таңбасы жабыстырылған болса, бұл өнім еуропалық 2002/96/ЕС директивасына сай.
2. Барлық электр және электрондық өнімдерді үкімет немесе жергілікті билік бекіткен жинау орындарына, жалпы қоқыстан бөлек тастау керек.
3. Ескі құрылғыны дұрыс тастау қоршаған орта және адамдардың денсаулығы үшін ықтимал теріс салдарлардың алдын алуға көмектеседі.
4. Ескі құрылғыны тастау туралы қосымша ақпарат үшін қала әкімшілігіне, қоқыс жинау қызметіне немесе өнімді сатып алған дүкенге хабарласыңыз.

ПРИМЕЧАНИЕ ЕСКЕРТУ



