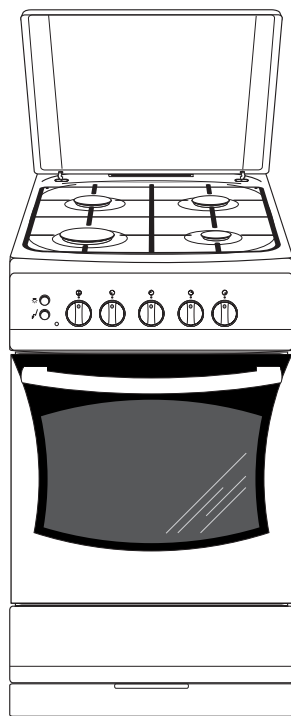


**FCGW5\***

**FCGB5\***

**FCGX5\***



## **ИНСТРУКЦИЯ ПО ЭКСПЛУАТАЦИИ**

## УВАЖАЕМЫЙ ПОКУПАТЕЛЬ,

---

Плита «Hansa» объединяет в себе такие качества, как исключительная простота эксплуатации и стопроцентная эффективность. После прочтения инструкции у Вас не возникнет затруднений по обслуживанию плиты.

Плита, при выпуске с завода, перед упаковкой была тщательно проверена на специальных стендах на предмет безопасности и работоспособности.

Просим Вас внимательно прочесть инструкцию по эксплуатации перед включением устройства. Следование изложенным в ней указаниям предотвратит неправильное пользование плитой.

Инструкцию следует сохранить и держать в легко доступном месте. Во избежание несчастных случаев необходимо последовательно соблюдать положения инструкции по эксплуатации.

### **Внимание!**

Плитой пользоваться только после ознакомления с данной инструкцией.

Плита предназначена исключительно для домашнего использования.

Изготовитель оставляет за собой право внесения изменений, не влияющих на работу устройства.

# СОДЕРЖАНИЕ

---

<b>Техника безопасности</b> .....	4
Как экономить электроэнергию.....	6
Прекращение эксплуатации.....	7
<b>Описание устройства</b> .....	8
<b>Монтаж</b> .....	11
Установка плиты.....	11
Подключение плиты к газопроводу.....	12
Подключение плиты к электросети.....	13
<b>Эксплуатация</b> .....	16
Перед первым включением плиты.....	16
Эксплуатация конфорок варочной поверхности.....	17
Функции духовки и ее обслуживание.....	19
<b>Обслуживание и уход</b> .....	23
Конфорки, решетка, корпус.....	23
Духовка.....	24
Замена лампочки освещения духовки.....	24
Снятие дверцы.....	25
<b>Действия в аварийных ситуациях</b> .....	27
<b>Использование духовки – практические рекомендации</b> .....	28
Выпечка.....	28
Приготовление мяса.....	29
<b>Технические данные</b> .....	31
<b>Гарантия, обслуживание после продажи</b> .....	32

## УКАЗАНИЯ ПО ТЕХНИКЕ БЕЗОПАСНОСТИ

---

- При работе устройство нагревается. Рекомендуется соблюдать осторожность чтобы и не касаться горячих внутренних частей духовки.
- Следите за детьми во время пользования плитой, поскольку им не знакомы основы ее работы. В частности, причиной ожога ребенка могут стать конфорки, камера духовки, решетка, рама дверцы, находящиеся на плите емкости с горячими жидкостями.
- Нужно следить за тем, чтобы электрические провода механического кухонного оборудования (миксера, например), не касались горячих частей плиты.
- Не следует помещать в шкаф легковоспламеняющиеся материалы, которые могут загореться во время работы духовки.
- Не следует оставлять плиту без присмотра во время жарки. Масло и жиры могут загореться от перегрева.
- При закипании конфорку может залить – следите за этим.
- После повреждения плиты ее использование возможно только после устранения неполадки специалистом.
- Не открывать кран газопровода или клапана на баллоне, не убедившись, что все краны плиты закрыты.
- Не допускать залива конфорок или их загрязнения. Загрязненные горелки необходимо очистить и просушить сразу же после того, как плита остынет.
- Не ставить посуду непосредственно на конфорки.
- На решетку над отдельной конфоркой можно ставить посуду, содержимое которой весит не более 10 кг, общий вес, который выдержит решетка – 40 кг.
- Не стучать по ручкам и конфоркам.
- Не ставить предметы весом более 15 кг на открытую дверцу духовки.
- Запрещается переделывать и ремонтировать плиту лицам без профессиональной подготовки.
- Запрещается открывать краны плиты, не имея в руке горячей спички или устройства для зажигания газа.
- Запрещается задувать пламя конфорки.
- Перед открытием крышки плиты, рекомендуется очистить ее от загрязнений. Прежде чем опустить крышку, рекомендуется охладить варочную поверхность.
- Стеклопанель крышки может треснуть при нагревании. Погасите все конфорки перед тем, как ее опустить.

## УКАЗАНИЯ ПО ТЕХНИКЕ БЕЗОПАСНОСТИ

---

- Запрещается самовольная перенастройка плиты на другой вид газа, перемещение плиты на другое место и внесение изменений в систему питания. Такие операции может производить только уполномоченный специалист.
- Не пользуйтесь твердыми чистящими веществами или острыми металлическими предметами для очистки стекла дверцы, они могут поцарапать поверхность, что, в свою очередь, может привести к появлению трещин.
- Не подпускайте к плите маленьких детей и лиц, не ознакомленных с инструкцией по эксплуатации.
- В СЛУЧАЕ ПОДОЗРЕНИЯ НА УТЕЧКУ ГАЗА:  
Зажигать спички, курить, включать и выключать электроприборы (звонок, выключатели) и пользоваться иными электроприборами и механическими устройствами, которые могут вызвать возникновение электрической или ударной искры. В этом случае следует немедленно закрыть клапан на газовом баллоне или кран, перекрывающий газовую систему, проветрить помещение, а затем вызвать специалиста, уполномоченного устранить причину утечки.
- При любой проблеме, вызванной техническим изъяном, следует немедленно отключить электропитание плиты (пользуясь указаниями, изложенными выше) и потребовать устранения недостатка.
- Нельзя подключать к газовой системе антенные провода, например, радиоприемников.
- В случае утечки газа, необходимо перекрыть доступ газа при помощи крана.
- Если загорится газ, выходящий из негерметичного клапана газового баллона, следует: набросить на баллон влажную тряпку для его охлаждения, закрыть клапан баллона. После охлаждения вынести баллон на открытое пространство. Запрещается повторное использование поврежденных баллонов.
- В случае длительного перерыва в использовании плиты необходимо закрыть главный кран газовой системы. Если плита подсоединена к газовому баллону, это действие выполняется после каждого использования.
- Для чистки плиты нельзя использовать устройства паровой чистки.



Тот, кто пользуется энергией ответственно, экономит не только домашний бюджет, но принимает посильное участие в охране окружающей среды. Мы можем помочь путем экономии электроэнергии! Делается это таким образом:

- **Правильное использование посуды для приготовления продуктов.**

Посуда для приготовления продуктов не должна быть меньше короны пламени конфорки. Помните о накрытии посуды крышками.

- **Чистота конфорок, решетки, плиты под горелками.**

Загрязнения препятствуют передаче тепла – прочно пригоревшие загрязнения нередко можно удалить только средствами, в свою очередь причиняющими вред окружающей среде. Особую чистоту нужно поддерживать возле рассекателей пламени и инжекторов конфорок.

- **Избегать ненужного «подглядывания».**

Не стоит без необходимости постоянно открывать дверцу духовки.

- **Использование духовки только при приготовлении большого количества продуктов.**

Мясо весом менее 1 кг вполне можно приготовить на огне горелки.

- **Использование остаточного тепла духовки.**

В случае приготовления продуктов более 40 минут рекомендуется выключить духовку за 10 минут до готовности.

- **Тщательно закрыть дверцу духовки.**

Тепло уходит из-за загрязнений на дверце духовки. Загрязнения лучше удалять сразу.

- **Не устанавливать плиту в непосредственной близости от холодильников и морозильных камер.**

Без необходимости возрастает потребление электроэнергии.

## РАСПАКОВКА



Для транспортировки устройство было защищено от повреждений упаковкой. После удаления упаковки, просим Вас избавиться от ее частей способом, не наносящим

ущерба окружающей среде.

Все материалы, использованные для изготовления упаковки, безвредны, на 100% подлежат переработке и обозначены соответствующим знаком.

Внимание! К упаковочным материалам (полиэтиленовые пакеты, куски пенопласта и т.п.) в процессе распаковки нельзя подпускать детей

## ИЗЪЯТИЕ ИЗ ЭКСПЛУАТАЦИИ

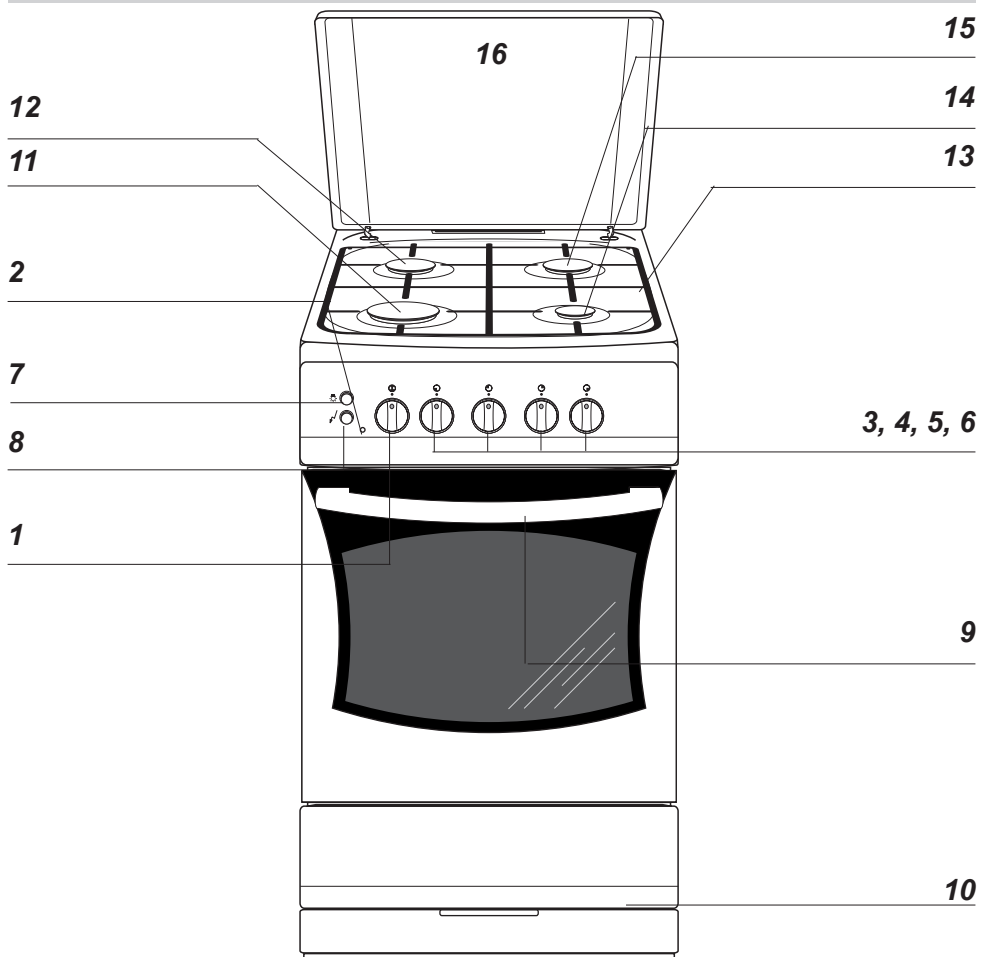


По окончании срока использования данное устройство нельзя выбросить, как обычные коммунальные отходы, его следует сдать в пункт приема и переработки электрических и электронных устройств. Об этом информирует знак, расположенный на устройстве, инструкции по эксплуатации и упаковке.

В устройстве использованы материалы, подлежащие повторному использованию в соответствии с их обозначением. Благодаря переработке, использованию материалов или иной формой использования отслуживших срок устройств вы внесете существенный вклад в сохранение окружающей среды.

Сведения о соответствующем пункте утилизации использованного оборудования вы можете получить в местной администрации.

## ОПИСАНИЕ УСТРОЙСТВА

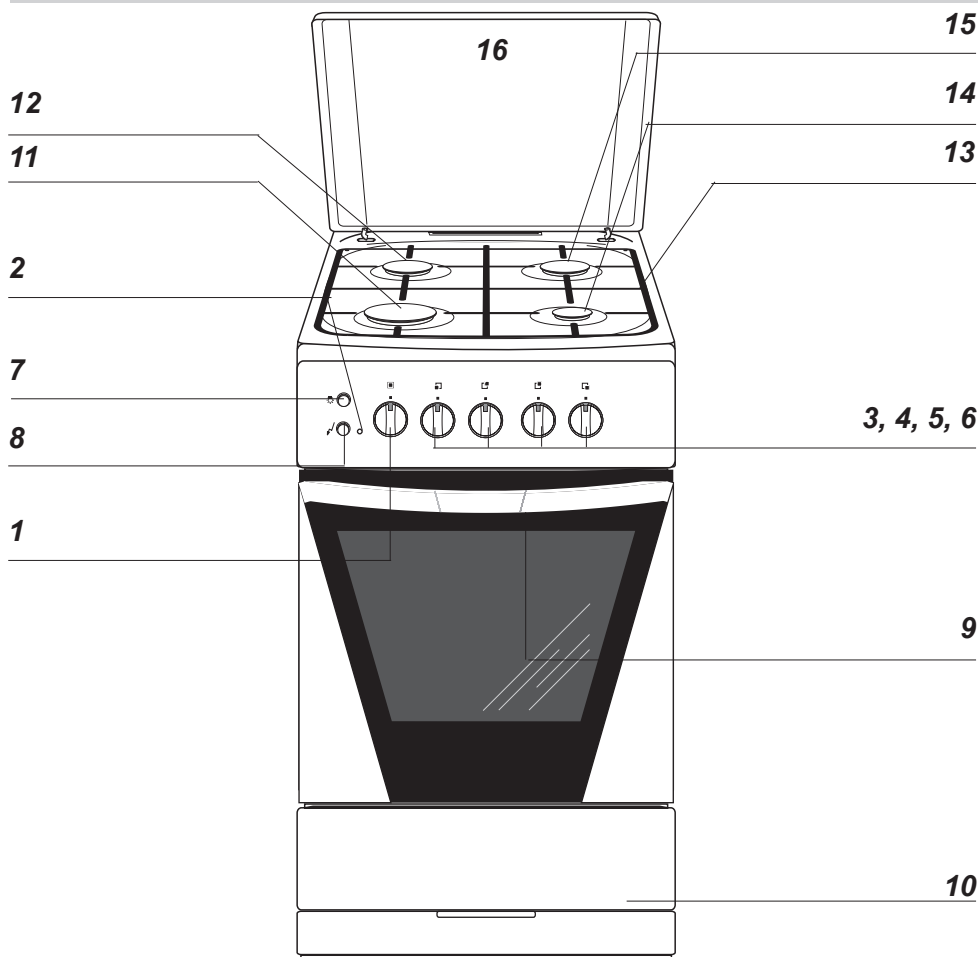


- 1 Ручка регулятора температуры духовки  
2 Контрольная лампа печи\*  
3, 4, 5, 6 Ручки управления газовыми конфорками  
7 Кнопка освещение духовки\*  
8 Кнопка электроподжига\*  
9 Крепление дверцы духовки  
10 Ящик\*  
11 Большая конфорка  
12 Средняя конфорка  
13 Решетка  
14 Малая конфорка  
15 Средняя конфорка  
16 Крышка

\*для определенных моделей

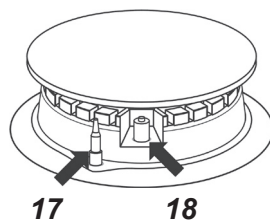


# ОПИСАНИЕ УСТРОЙСТВА



- 1 Ручка регулятора температуры духовки
- 2 Контрольная лампа печи\*
- 3, 4, 5, 6 Ручки управления газовыми конфорками
- 7 Кнопка освещения духовки\*
- 8 Кнопка электроподжига\*
- 9 Крепление дверцы духовки
- 10 Ящик\*
- 11 Большая конфорка
- 12 Средняя конфорка
- 13 Решетка
- 14 Малая конфорка
- 15 Средняя конфорка
- 16 Крышка

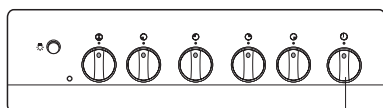
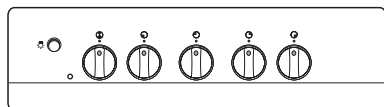
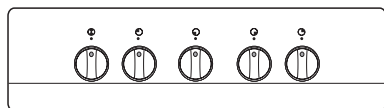
\*для определенных моделей



- 17 Датчик пламени\*
- 18 Свеча электроподжига\*

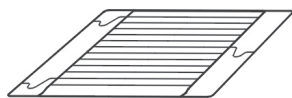
# ОПИСАНИЕ УСТРОЙСТВА

Панели управления плиты FCG\*



Минутный таймер\*

Оснащение плиты - перечень:



Решетка для гриля  
(решетка для сушки)



Поддон для жарки



Вертел –и вилки\*

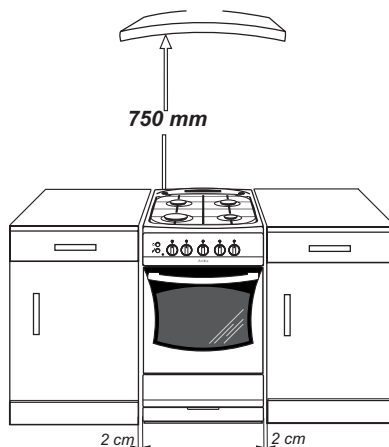
\*для определенных моделей

## МОНТАЖ

Следующие указания предназначены для квалифицированного специалиста по монтажу, устанавливающего плиту. Указания предназначены для обеспечения наиболее профессионального выполнения действий, связанных с установкой устройства.

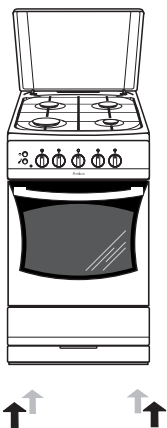
### Установка плиты

- Кухонное помещение должно быть сухим и хорошо проветриваемым, иметь исправную вентиляцию согласно действующими техническими нормами. Правовая база, в соответствии с которой оценивается пригодность помещения для установки газовой плиты.
- Помещение должно иметь систему вентиляции, удаляющую из помещения продукты горения, возникающие при использовании плиты. Система должна состоять из вентиляционной решетки или вытяжки.
- Вытяжки следует монтировать в соответствии с указаниями сопроводительной эксплуатационной инструкции к ним. Расположение плиты должно обеспечивать свободный доступ ко всем элементам управления.
- Помещение должно обеспечивать доступ воздуха в объеме, необходимом для полного сгорания газа. Объем поступающего воздуха должен быть не менее  $2\text{ м}^3/\text{час}$  на  $1\text{ кВт}$  мощности горелок. Воздух может поступать непосредственно снаружи, через канал диаметром минимум  $100\text{ см}^2$ , либо из соседних помещений, оборудованных вентиляционными каналами, выходящими наружу.
- Если устройство эксплуатируется интенсивно в течение длительного времени, может возникнуть необходимость открыть окна для улучшения вентиляции.
- Газовая плита, относительно нагрева окружающих поверхностей, является устройством категории X и в качестве такого может встраиваться только до высоты рабочей поверхности, то есть около  $850\text{ мм}$  от основания. Встраивание выше указанного уровня не рекомендуется..



## МОНТАЖ

- Прилегающие плоскости мебели должны иметь облицовку, а клей для их присоединения выдерживать температуру 100°C. Несоблюдение данного условия может привести к деформированию поверхности или отклеиванию облицовки. Если нет уверенности в термостойкости мебели, плиту нужно встроить, сохраняя зазор примерно в 2 см. Стена, находящаяся за плитой, должна быть устойчивой к высоким температурам. При пользовании плитой, ее задняя часть может нагреваться на 50°C выше окружающей температуры.
- Плитку следует устанавливать на твердом и ровном полу (не использовать подставки)
- Перед эксплуатацией плиту нужно выровнять (это имеет значение прежде всего для равномерного распределения жира на сковородке). Для этого служат регулируемые ножки, доступ к которым открывается после снятия ящика. Диапазон регулировки +/- 5 мм



### Подсоединение плиты к газопроводу.

#### Внимание!

Плита должна быть подсоединена к системе с тем типом газа, для которого предназначена. Плита должна подключаться только специалистом, имеющим соответствующие квалификацию и полномочия, и только он имеет право переключения плиты на другой тип газа.

#### Указания для специалиста по монтажу Специалист по монтажу обязан:

- Иметь разрешение на работу с газовым оборудованием,
- Ознакомиться со сведениями, находящимися на сопроводительной документации, сравнить эти сведения с условиями установки.
- проверить:
  - эффективность вентиляции, то есть воздухообмена в помещении,
  - герметичность соединений газовой арматуры, работу всех функциональных частей плиты,
  - систему электроснабжения плиты.

## Внимание!

Подключение плиты к баллону со сжиженным газом или к существующей системе может производить только мастер, имеющий квалификацию и допуск, при соблюдении и выполнении всех правил безопасности.

Плита оснащена трубочными врезками с резьбой диаметром 1/2". Одна из врезок закрыта заглушкой. В случае смены подключения вторую врезку необходимо немедленно заглушить.

Заглушку при перемене врезки нужно докрутить динамометрическим ключом с максимальным моментом 20Nm. Рекомендуется герметизация соединений тефлоновой лентой. Применение чрезмерного момента или пакли может привести к повреждению соединения и его разгерметизации.

При подключении плиты к системе с жидким газом нужно на соединение R1/2" накрутить металлический переходник длиной минимум 0,5 м с переходником на трубку 8x1мм. Для привинчивания переходника необходимо отвинтить пружину с петли крышки. Провод подвода газа не должен касаться металлических элементов задней панели плиты.

## Внимание!

По окончании монтажа нужно проверить герметичность всех соединений, используя для этого, например, мыльную воду. Запрещается проверять герметичность при помощи огня.

## Подключение плиты к электрической сети

- При производстве плита рассчитана на питание переменным однофазным током (230В~50 Гц) и оснащена кабелем подключения 3 x 1,5 мм<sup>2</sup> длиной около 1,5 м с закрытой вилкой.
- Гнездо подключения электросети должно быть закрытым и не должно располагаться над плитой. После установки плиты необходимо, чтобы розетка была доступной для пользователя.
- Перед подключением плиты к розетке нужно проверить:
  - выдержат ли предохранители и электропроводка нагрузку плиты,
  - оборудована ли электросистема действующей системой заземления, соответствующей требованиям действующих норм и распоряжений,
  - доступна ли розетка.

## Переключение плиты на другой тип газа.

Эта работа может быть выполнена только мастером с необходимым допуском. Если газ, которым должна снабжаться плита, отличается от газа, предусмотренного при заводской установке - G20 20 mbar, нужно заменить инжекторы конфорок и отрегулировать пламя.

## МОНТАЖ

Для переключения плиты на другой типа газа, нужно произвести:

- замену инжекторов (см. таблицу),
- регулировку «экономного» горения.

### Внимание!

Плиты, поставляемые производителем, отрегулированы для использования магистрального газа.

Горелка типа B.S.I. (согласно обозначению  на частях горелки)

Тип газа	Инжектор / диаметр			
	Малая конфорка	Средняя конфорка	Большая конфорка	конфорка духовки «а»
G20 / 18-20 mbar	0,75	1,09	1,24	1,30 3
G30 / 28-30 mbar	0,52	0,67	0,84	0,84 10

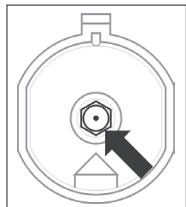
Пламя горелки	Переключение с жидкого на натуральный газ	Переключение с натурального газа на жидкий
Полное	1. Инжектор конфорки заменить согласно таблице.	1. Инжектор конфорки заменить согласно таблице
Экономичное	2. Регулировочный винт слегка ослабить и отрегулировать силу пламени.	2. Регулировочный винт вкрутить до упора и проверить силу пламени.

Для выполнения регулировки нужно снять ручки кранов.

## МОНТАЖ

Установленные внешние конфорки не нуждаются в регулировке подачи воздуха.

Нормальное пламя имеет внутри специфические конусы зелено-голубого цвета. Короткое шумное пламя, или длинное, желтое и коптящее пламя, без явно заметных полос свидетельствует о некачественном газе в домашнем газопроводе, повреждении или загрязнении горелки. Для проверки пламени нужно прогреть конфорку в течение 10 минут полным огнем, затем перевести ручку крана на экономное горение. Пламя не должно погаснуть или перескочить на инжектор

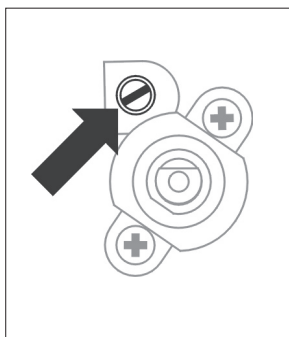


*Замена инжектора – инжектор вывинтить при помощи торцевого ключа с насадкой 7 и заменить на новый, соответствующую типу газа (см. таблицу).*

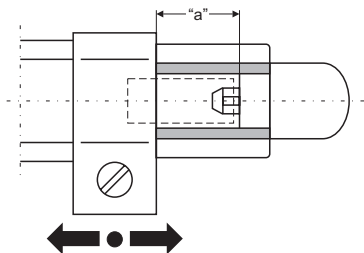
### Внимание!

Переключение плиты на другой тип газа, или иного, чем имеется в доме, типа газа, находится в компетенции отношений мастер – пользователь.

Регулировку кранов нужно производить при зажженной конфорке в положении экономное пламя с использованием регулировочного винта величиной 2,5 мм (см. рис.).



Кран BSI



*Замена инжектора духовки – регулировка подачи воздуха.*

### Внимание!

После регулировки нужно разместить этикетку с указанием типа газа, на который настроена плита.

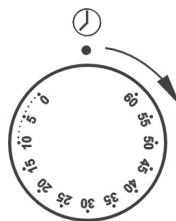
## ЭКСПЛУАТАЦИЯ

### Перед первым включением плиты

- удалить части упаковки,
- аккуратно (медленно) удалить этикетки с дверок духовки, если на раме сохранится заметный след, нужно разогреть камеру духовки (смотри ниже) и на нагретое стекло духовки побрызгать жидкостью для мытья стекол и вытереть мягкой тряпкой.
- освободить ящик, очистить камеру духовки от заводских средств консервации,
- вынуть содержимое духовки и промыть в теплой воде с добавлением жидкости для мытья посуды,
- включить вентиляцию в помещении или открыть окно,
- прогреть духовку (250°C, в течение 30 минут), удалить загрязнения и тщательно помыть,
- выполнять работы с соблюдением правил безопасности.

Камеру духовки нужно мыть исключительно теплой водой с добавлением небольшого количества жидкости для мытья посуды.

### Механический Минутный таймер\*



Минутный таймер не управляет работой плиты. Это просто устройство звуковой сигнализации, напоминающее о необходимости выполнения кратковременных кулинарных действий. Диапазон времени составляет от 0 до 60 минут.

\*для определенных моделей



# ЭКСПЛУАТАЦИЯ

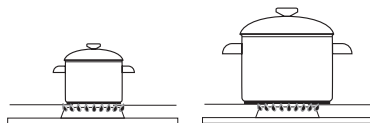
## Обслуживание конфорок варочной поверхности

Сведения, касающиеся размещения конфорок и ручек управления находятся в разделе *Описание устройства*.

### Подбор посуды

Нужно обращать внимание на то, чтобы диаметр дна посуды всегда был больше короны пламени конфорки, а сама посуда была накрыта крышкой. Рекомендуется, чтобы диаметр кастрюли был в 2,5 – 3 раза больше диаметра конфорки, то есть для конфорки:

- малой – посуда диаметром от 90 мм до 150 мм,
- средней – посуда диаметром от 160 до 220 мм,
- большой – посуда с диаметром от 200 до 240 мм, а высота посуды не должна превышать диаметра.

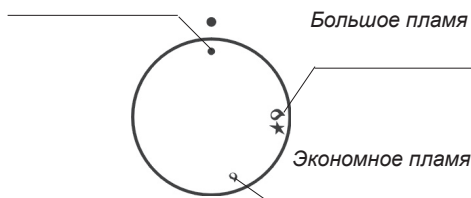


Неправильно

Правильно

### Ручка управления работой конфорок

Выключено



### Зажигание конфорок без электроподжига

- зажечь спичку,
- нажать ручку до ощутимого сопротивления и повернуть влево до положения «большое пламя» 🔥 ,
- поджечь газ спичкой
- установить нужную величину пламени (например, «экономное пламя» ⚡ )
- выключить конфорку после приготовления продуктов, повернув ручку вправо (положение «выключено» ●).

### Зажигание конфорок с электроподжигом\*



- нажать кнопку электроподжига, обозначенную ⚡ ,
- нажать ручку до упора и повернуть влево в положение «большое пламя» 🔥 ,
- придержать до момента загорания газа,
- установить нужную величину пламени (например, «экономное пламя» ⚡ )
- выключить конфорку после приготовления продуктов, повернув ручку вправо до положения «выключено» ●.

### Зажигание конфорок поджигом, соединенным с ручкой\*

- нажать ручку до упора, повернуть влево до положения «большое пламя» 🔥★
- подержать до загорания газа,
- после загорания ослабить давление на ручку и установить нужную величину пламени

\*для определенных моделей

# ЭКСПЛУАТАЦИЯ

## Внимание!

В моделях плиты, оснащенных защитой внешних конфорок от утечки газа, при зажигании нужно в течение от 2 до 10 сек. удерживать ручку в положении «большое пламя» для срабатывания защиты.

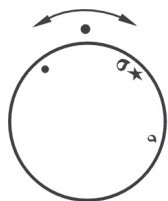
## Выбор пламени конфорки

Правильно отрегулированные конфорки имеют пламя светло-голубого цвета и отчетливым внутренним конусом. Выбор величины пламени зависит от установки положения ручки конфорки:

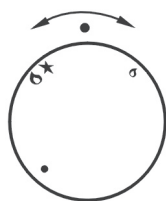
- 🔥 большое пламя
- 🔥 маленькое пламя («экономное»)
- конфорка погашена (перекрыт газ)

В зависимости от потребности можно плавно менять величину пламени.

## Срабатывание газ-контроля:



неправильно



правильно

## Работа защиты газ-контроль\*

Отдельные модели оборудованы автоматической системой отключения подачи газа в конфорку в случае, когда она погасла.

Эта система защищает от выделения газа, когда пламя конфорки гаснет, например, в результате заливания.

Повторное зажигание конфорки производится пользователем.

## Внимание!

Запрещается регулировать величину пламени между позициями «конфорка погашена» ● и «большое пламя» 🔥

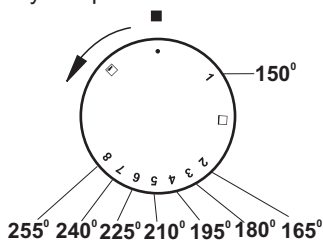
\*для определенных моделей

# ЭКСПЛУАТАЦИЯ


## Функции духовки и ее эксплуатация.

Сведения, касающиеся оборудования духовки нагревательными элементами в зависимости от модели плиты.

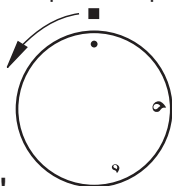
Духовка может нагреваться газовой конфоркой или электрической печкой. Управление работой духовки производится при помощи единственной ручки, снабженной циферблатом, отображающим установки терморегулятора.



### Внимание!

В моделях плиты, не оборудованных грилем, символ на ручке управления  отсутствует.

Ручка регулятора температуры духовки\*



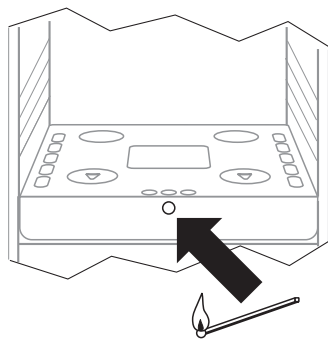
### Внимание!

Все духовки оборудованы газовыми кранами с регулятором температуры и защитой от утечки газа. При зажигании духовки, как описано ниже, ручку нужно придержать нажатой примерно 3 -10 сек. Это время необходимо для нагревания датчика и включения защиты. Если пламя при этом гаснет, действия следует повторить с трех секундным перерывом. Если пламя не загорится в течение 10 сек, повторить попытку через 1 минуту, проветрив предварительно духовку.

\*для определенных моделей

## Для включения духовки нужно:

- зажечь спичку,
- нажать ручку до упора и повернуть влево до отметки выбранной температуры,
- поднести спичку к запальному отверстию (рисунок ниже) и удерживать ручку нажатой около 3-10 сек с момента загорания газа. Если пламя погаснет, повторить действия через 3 сек ,



- следить за пламенем (заметное уменьшение пламени означает достижение заданной температуры духовки).

### Внимание!

Регулировка температуры возможна только при закрытой дверце духовки.

- Выключение – повтором ручки до упора вправо.

## ЭКСПЛУАТАЦИЯ

---

### Пользователь должен знать, что:

защита от утечки газа приводит к перекрытию подачи газа в течение 60 секунд после исчезновения пламени, температура в духовке регулируется и поддерживается самостоятельно, после зажигания – конфорка работает в полную силу вплоть до достижения нужной температуры – после ее достижения термостат уменьшит пламя, поддерживая заданную температуру.

### Освещение духовки



- включение происходит после нажатия на панели управления кнопки «освещение».

# ЭКСПЛУАТАЦИЯ


---

## Использование печи

---

Обжаривание происходит в результате воздействия на пищу инфракрасных лучей, создаваемых разогревшимся грилем.

Для включения печи нужно:


- Установить ручку духовки в положение, обозначенное символом ,
- Разогреть духовку в течение 5 минут (при закрытой дверце духовки).
- Поставить в духовку поднос с продуктами питания на соответствующий рабочий уровень, а в случае обжаривания на вертеле - расположить непосредственно под ним (ниже вертела) поддон для стекающего жира,
- Обжаривание следует осуществлять при закрытой дверце духовки.

### Внимание!

Когда используется духовка, доступные части могут нагреться. Рекомендуется не подпускать к духовке детей.

# ЭКСПЛУАТАЦИЯ

## Использование вертела\*

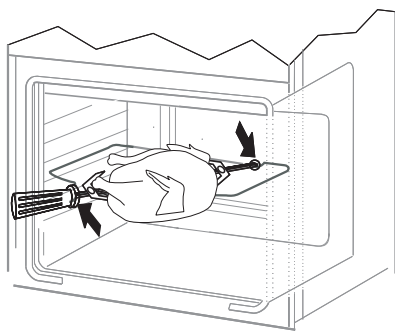
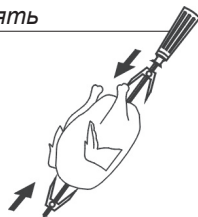
Вертел позволяет жарить готовящееся в духовке блюдо, переворачивая его. Главным образом он служит для поджаривания птицы, шашлыков, колбасок и т.п. Включение и выключение движения вертела осуществляется одновременно с включением и выключением операции поджаривания - .

При использовании одной из этих функций в процессе поджаривания может произойти временная остановка двигателя или изменение направления вращения. Это не влияет на время и качество обжаривания.

### Внимание!

Вертел не имеет отдельной ручки управления.

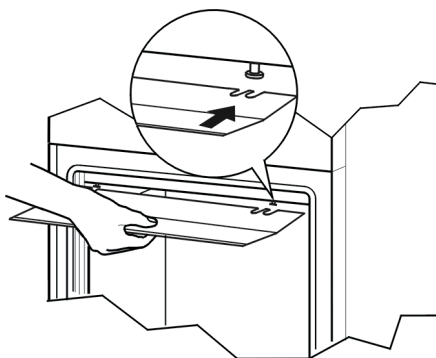
рукоятка



Приготовление блюда на вертеле:

(см. рисунки)

- поместить пищу на вертел и закрепить при помощи вилок,
- рамку вертела разместить в духовке на 3 снизу рабочем уровне ,
- конец вертела вставить в захват двигателя. Обратите внимание на то, чтобы выемка металлической части захвата опиралась на рамку,
- выкрутить рукоятку,
- вставить поднос на самый нижний уровень камеры духовки,
- зафиксировать защитный экран панели ручек и прикрыть дверцу духовки.



Установка защитной панели ручек

\*для определенных моделей

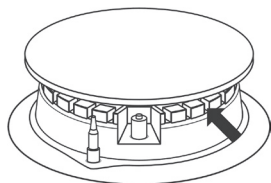
## ОБСЛУЖИВАНИЕ И УХОД.

Забота пользователя о текущем поддержании плиты в чистоте и правильное ее содержание имеют большое влияние на продление срока ее безаварийной работы.

**Перед началом чистки плиту нужно выключить, обращая внимание на то, чтобы все ручки находились в положении „●” / „0”. Чистку можно начинать только после того, как плита остынет.**

### Конфорки, решетка, корпус плиты

- В случае загрязнения конфорок и решетки, их нужно снять с плиты и промыть в теплой воде с добавлением средств, удаляющих жир и грязь. Затем насухо вытереть. После снятия решетки тщательно промыть панель и вытереть ее мягкой и сухой тряпкой. Особую чистоту надо поддерживать возле отверстий горения рассекателя пламени, см. рисунок ниже. Отверстия рассекателя пламени нужно чистить при помощи тонкой медной проволоки. Не следует использовать стальную проволоку и расширять отверстия.



#### **Внимание!**

Части конфорки должны быть всегда сухими. Капли воды могут препятствовать выходу газа и привести к плохой работе конфорки.

Для мытья эмалированных поверхностей следует использовать жидкости с мягким действием. Нельзя употреблять чистящие средства с абразивными свойствами, такие, как чистящие порошки с абразивами, абразивные пасты, абразивные камни, пемзу, металлические мочалки и т.п. Плиты с нержавеющей панелями необходимо тщательно отмыть перед началом эксплуатации. Особое внимание нужно обратить на удаление остатков клея с металлических поверхностей от обертки, удаленной при монтаже, а также клейкой ленты, использованной при упаковке плиты. Рабочую поверхность нужно чистить регулярно, после каждого использования. Нельзя допускать значительного загрязнения варочной поверхности, особенно пригораний.

### Духовка

- Духовку следует чистить после каждого использования. При чистке включается освещение, что позволяет улучшить видимость внутри рабочего пространства.
- Камеру духовки надлежит мыть только теплой водой с добавлением небольшого количества жидкости для мытья посуды.

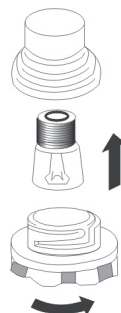
### Внимание!

Для чистки и поддержания в рабочем состоянии стеклянных поверхностей не применять чистящие средства, содержащие абразивы

### Замена лампочки освещения духовки

**Для исключения возможности поражения электрическим током перед заменой лампочки убедитесь, что устройство выключено.**

- Все ручки управления установить в положение „●” / „0” и выключить питание,
- Вывернуть и промыть колпак лампочки, вытереть его насухо.
- Вывернуть осветительную лампочку из гнезда, при необходимости заменить ее не новую
  - лампочка высокотемпературная (300°C) с параметрами:
    - напряжение 230
    - мощность 25 W -резьба E14.



Лампочка духовки

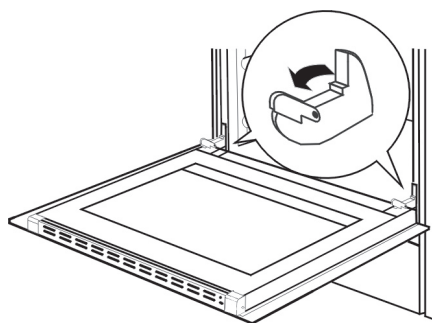
- Ввернуть лампочку. Обратите внимание на правильную установку лампочки в керамическое гнездо.
- Ввернуть колпак лампочки.



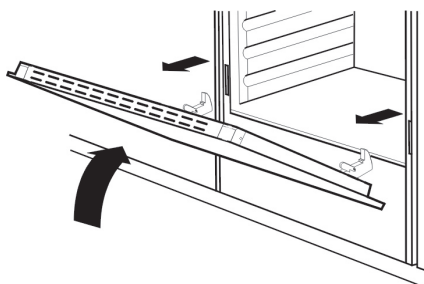
## ОБСЛУЖИВАНИЕ И УХОД

### Снятие дверцы

Для более удобного доступа к камере духовки и ее чистки можно снять дверцу. Для этого нужно ее открыть, поднять предохранитель, находящийся в петле. Дверцу слегка прикрыть, приподнять и выдвинуть вперед. Для установки дверцы в плиту повторить действия в обратной последовательности. При установке следует обратить внимание на правильное совмещение частей петли. После установки дверцы духовки нужно обязательно опустить предохранитель. В противном случае, при попытке закрытия дверцы могут быть повреждены петли



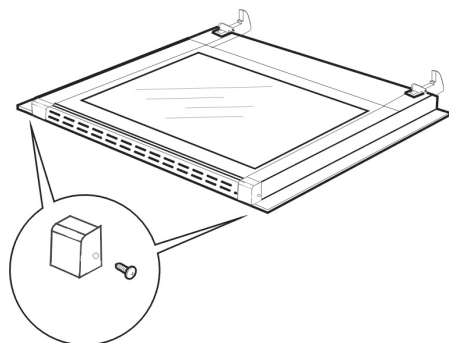
*Отодвинуть предохранители петель*



*Снять дверцу*

### Снятие внутренней рамы

Для этого нужно вывинтить винт и выдвинуть пластиковый фиксатор, находящийся в наличнике в верхней части дверцы. Затем снять раму со второго предохранителя и вынуть. После очистки вставить раму и заблокировать, завинтив предохранитель.



*Снятие внутренней рамы*

### ▶ Периодический осмотр

Помимо действий, необходимых для поддержания плиты в чистоте, следует:

- проводить периодические проверки работы элементов управления и рабочих групп плиты. После истечения гарантийного срока, минимум раз в два года, следует производить осмотр технического состояния плиты в сервисном центре,
- устранять выявленные эксплуатационные дефекты,
- при необходимости провести замену вышедших из строя деталей и узлов

**Внимание!** Все ремонтные и регулиционные работы должны производиться соответствующим сервисным центром или мастером, имеющим необходимую квалификацию и допуск.

## ПОВЕДЕНИЕ В АВАРИЙНЫХ СИТУАЦИЯХ

В каждой аварийной ситуации следует:

- Выключить рабочие узлы плиты
- Отсоединить электропитание
- Вызвать мастера
- Некоторые мелкие дефекты пользователь может исправить сам, следуя указаниям в таблице. Прежде, чем обращаться в сервисный центр, просмотрите таблицу.

ПРОБЛЕМА	ПРИЧИНА	ДЕЙСТВИЯ
1. Не загорается конфорка	Загрязнились отверстия рассекателя пламени	Перекрыть газовый клапан, закрыть газовые краны, проветрить помещение, снять конфорку, прочистить и продуть отверстия
2. Не работает электроподжиг	Отсутствие тока	Проверить предохранитель, перегоревший заменить
	Отсутствие газа	Открыть клапан
	Загрязненный (покрытый жиром) электроподжиг	Почистить
	Ручка крана была нажата недостаточно долго	Придерживать нажатую ручку пока конфорка не загорится полностью
3. Пламя гаснет после загорания конфорки	Ручка крана была слишком быстро отпущена	Придерживать ручку в положении «большое пламя»
4. Электрика не работает	Отсутствие питания	Проверить предохранитель, перегоревший заменить
5. Не работает освещение духовки	Лампа вывернута или перегорела	Подкрутить или заменить лампу (см. Раздел Чистка и содержание плиты)

## Выпечка

- Выпечку можно готовить в формах и поддонах, которые устанавливаются на сушильной решетке. Для выпечки рекомендуется использовать алюминиевые поддоны или поддоны с покрытием серебристого цвета, помещающиеся на решетке (гриле) духовки, противни или формочки для печенья нужно устанавливать поперек камеры духовки,



- перед выемкой проверяется при помощи деревянной палочки (которая при правильной выпечке после погружения в тесто должна остаться сухой и чистой),
- рекомендуется оставить выпечку в духовке на пять минут после ее выключения,
- параметры выпечки, приведенные в таблице, являются справочными и их можно изменять в соответствии с вашим личным опытом и кулинарными пристрастиями,
- если же сведения, содержащиеся в кулинарных книгах, значительно отличаются от значений, указанных в таблицах, просим вас руководствоваться инструкцией.

ТАБЛИЦА 1: Пироги

ВИД ВЫПЕЧКИ	ТЕМПЕРАТУРА Предварительного нагрева [°C]	ТЕМПЕРАТУРА [°C]	ВРЕМЯ ВЫПЕЧКИ ( мин ]	Уровень снизу
Фруктовый торт	170	160	60-70	2
Бабка песочная	170	150-160	20-40	2-3
Бисквит	170	150-160	20-30	2-3
Печенье	180	170	30-50	3
Дрожжевое пирожное	180	180	40-50	3
Полупесочное пирожное	200	180	40-60	3
Песочное пирожное	220	200	25-40	3
Французское пирожное	230-250	200-220	15-20	3

# ПРИГОТОВЛЕНИЕ ПИЩИ В ДУХОВКЕ – ПРАКТИЧЕСКИЕ СОВЕТЫ


## Поджаривание мяса

- В духовке готовится мясо порциями более 1 кг. Порции, вес которых меньше, рекомендуется готовить на газовых горелках плиты,
- При приготовлении пищи на решетке или вертеле на самом низком уровне нужно разместить поддон с небольшим количеством воды,
- Минимум один раз, на этапе полуготовности, нужно перевернуть мясо на другую сторону, в процессе выпечки время от времени поливать мясо выделяющимся соком или горячей соленой водой, поливать мясо холодной водой не рекомендуется.

ТАБЛИЦА 2: Приготовление мяса

МЯСО	Уровень снизу	Температура [°C]	Время* в мин.
<b>ГОВЯДИНА</b>			на 1 см
Ростбиф или филе			
С кровью	3	250	12-15
Разогретая духовка			
Сочный	3	250	15-25
Разогретая духовка			
Поджаренный	3	210-230	25-30
Разогретая духовка			
Жаркое	2	200-220	120-140
<b>СВИНИНА</b>			
Жаркое	2	200-210	90-140
Шинка	2	200-210	60-90
Филе	3	210-230	25-30
<b>ТЕЛЯТИНА</b>	2	200-210	90-120
<b>БАРАНИНА</b>	2	200-220	100-120
<b>ДИЧЬ</b>	2	200-220	100-120
<b>ДОМАШНЯЯ ПТИЦА</b>			
Цыпленок	2	220-250	50-80
Гусь (примерно.2кг)	2	190-200	150-180
<b>РЫБА</b>	2	210-220	40-55

## ПРИГОТОВЛЕНИЕ В ДУХОВКЕ – ПРАКТИЧЕСКИЕ СОВЕТЫ

ТАБЛИЦА 3: Гриль 

ПРОДУКТ	УРОВЕНЬ СНИЗУ	Температура [°C]	Время [мин.]	
			Сторона 1	Сторона 2
Свиной бок	4	250	8-10	6-8
Свиной шницель	3	250	10-12	6-8
Шашлык	4	250	7-8	6-7
Колбаски	4	250	8-10	8-10
Ростбиф, (стейк 1kg)	3	250	12-15	10-12
Телячий бифштекс	4	250	8-10	6-8
Телячий стейк	4	250	6-8	5-6
Бараний бок	4	250	8-10	6-8
Ягнячий бок	4	250	10-12	8-10
Половина цыпленка (по 500г)	3	250	25-30	20-25
Рыбное филе	4	250	6-7	5-6
Форель (на 200 – 250г)	3	250	5-8	5-7
Хлеб (тосты)	4	250	2-3	2-3

## ТЕХНИЧЕСКИЕ ДАННЫЕ

---

Номинальное напряжение	230В~50 Гц
Номинальная мощность	макс. 2,0 кВт
Размеры плиты (ШИРИНА / ГЛУБИНА / ВЫСОТА)	50 / 60 / 85 см
Полезный объем духовки*	58 литров
Вес	примерно 41 кг

Соответствует нормативам EN 60335-1, EN 60335-2-6, EN 30-1-1

## ГАРАНТИЯ, ОБСЛУЖИВАНИЕ ПОСЛЕ ПРОДАЖИ

---

### Гарантия

---

Гарантийные обязательства в соответствии с гарантийным талоном  
-Изготовитель не несет ответственности за какие бы то ни было повреждения, вызванные неправильным обращением с устройством.

### Обслуживание после продажи

---

В случае возникновения проблем, связанных с использованием оборудования Hansa, авторизованный сервисный центр окажет Вам профессиональную помощь. Список сервисных центров можно посмотреть на нашем сайте [www.hansa.org.ru](http://www.hansa.org.ru)

*Пожалуйста, впишите сюда данные, указанные на устройстве*

Тип ..... Заводской номер .....









**Amica Wronki S.A.**  
**Польша, 64-510**  
**Ул. Мицкевича, 52**  
**тел. + 48 67 25 46 100**  
**факс + 48 61 85 53 101**

---