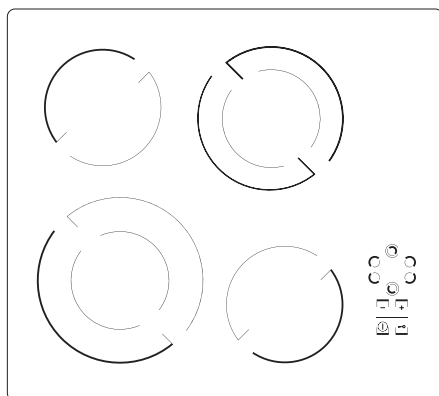


BHC6*



(RU) РУКОВОДСТВО ПО ЭКСПЛУАТАЦИИ.....	2
(RO) NSTRUCȚIUNI DE UTILIZARE.....	25

УВАЖАЕМЫЙ ПОКУПАТЕЛЬ,

Плита «Hansa» объединяет в себе такие качества, как исключительная простота эксплуатации и стопроцентная эффективность. После прочтения инструкции у Вас не возникнет затруднений по обслуживанию плиты.

Плита, при выпуске с завода, перед упаковкой была тщательно проверена на специальных стендах на предмет безопасности и работоспособности.

Просим Вас внимательно прочесть инструкцию по эксплуатации перед включением устройства. Следование изложенным в ней указаниям предотвратит неправильное пользование плитой.

Инструкцию следует сохранить и держать в легко доступном месте. Во избежание несчастных случаев необходимо последовательно соблюдать положения инструкции по эксплуатации.

Примечание !

Установку следует обслуживать чуть только после прочтения и присвоения содержания настоящего руководства.

Установка спроектирована исключительно для варки блюд. Несответствующее ее применение (напр. для отопления помещений) может быть опасным.

Изготовитель оставляет за собой право на введение изменений, не влияющих на действие установки.

СОДЕРЖАНИЕ

Основные сведения	2
Примечания по безопасности	4
Как экономить энергию	5
Снятие упаковки.....	6
Устранение изношенных устройств.....	6
Описание изделия	7
Установка	10
Приключение плиты к электропроводке.....	11
Указания для электромонтажника.....	11
Обслуживание	12
До первоначального пуска.....	12
Подбор соответствующей посуды для варки.....	13
Панель управления.....	14
Включение нагревательной плиты.....	14
Включение нагревательного поля.....	14
Двойное нагревательное поле.....	15
Установка степени мощности разогрева.....	15
Система автоматической редукиции дозирования мощности нагрева.....	15
Полное отключение нагревательной плиты.....	16
Отключение одного нагревательного поля.....	16
Функция блокировки.....	16
Блокировка нагревательной плиты.....	17
Снятие блокировки нагревательной плиты.....	17
Индикатор остаточного нагрева плиты.....	17
Ограничение продолжительности работы.....	18
Функция таймера.....	18
Уход и очистка	19
Аварийные ситуации	21
Технические данные	23
Условия гарантии	24

ПРИМЕЧАНИЯ ПО БЕЗОПАСНОСТИ

- До первоначального пуска керамической нагревательной плиты, следует прочитать руководство по обслуживанию. Таким образом, мы сохраняем безопасность и избегаем аварии установки.
- В случае, если керамическая плита используется в непосредственной близости от радиоприемника, телевизора или другого эмитирующего устройства, следует проверить правильность действия управляющего пульта керамической плиты.
- Плиту должен подключить квалифицированный электромонтажник.
- Не следует устанавливать плиту вблизи холодильных установок.
- Мебель, в которой установлена плита, должна быть стойкой против температуре ок 100° С. Это касается облицовок, кромок и поверхностей изготовленных из пластмасс, клеев и лаков.
- Плиту следет употреблять, исключительно после ее встройки в шкафчик. Таким образом, мы избегаем возможности соприкосновения к токопроводящим частям.
- Ремонт электроустановок могут производить исключительно специалисты. Некачественны ремонт, вызывает серьезную опасность для потребителя.
- Установка отключается от электропроводки только после отключения плавкого предохранителя или изъятия вилки из штепсельной розетки.
- Необходимо обратить внимание на то, чтобы дети не играли с плитой. Дети могут стянуть с нее кастрюли с горячим содержимым и ошпариться.
- Настоящее устройство не предназначено для эксплуатации лицами с ограниченной физической, сенсорной или психической способностью (в том числе детьми) или лицами с отсутствием опыта или знания устройства, разве что это осуществляются под надзором или в соответствии с руководством по эксплуатации устройства, переданной лицами, ответственными за их безопасность.
- Установленный индикатор остаточного нагрева показывает, что плита включена или еще остается горячей.
- В случае установки штепсельной розетки вблизи нагревательного поля, следует обращать внимание на то, чтобы питательный провод плиты, не соприкасался с нагретыми местами.
- В случае применения масел и жиров, не следует оставлять плиту без надзора, ибо угрожает это пожаром.
- Не следует употреблять посуду из пластмасс и алюминиевой фольги, ибо они расплавляются под влиянием высокой температуры и могут повредить плиту.
- На разогретое нагревательное поле, не должен попадать сахар, лимонная кислота, соль и пр.
- В случае если на горячую плиту попадут сахар или пластмасса, ни в коем случае не следует отключать плиту, а лишь соскрести их острым скребком. Хранить руки от ожога.
- В случае употребления керамической плиты, следует применять исключительно горшки и кастрюли с плоским дном, лишены острых кромок и задигов, ибо в противном случае, могут возникнуть устойчивые царапины на плите.
- Нагревательная поверхность керамической плиты стойкая против термического удара. Она не чувствительна ни к холоду, ни к теплу.
- Не следует спускать на плиту тяжелые предметы. Точечный удар напр. от падения бутылочки с приправами, может привести к трещинам и отслоениям керамической плиты.
- Через поврежденные места, кипящие блюда, могут попасть на находящиеся под напряжением элементы керамической плиты.

ПРИМЕЧАНИЯ ПО БЕЗОПАСНОСТИ

- В случае обнаружения поломок, ушибов и трещин керамической плиты, следует немедленно отключить плиту от сети. Для этого, следует отключить плавкий предохранитель или изъять вилку из штепсельной розетки. Затем, следует обратиться в сервис.
- Следует соблюдать указания по уходу и очистке керамической плиты. В случае несоответствующей ее эксплуатации, не действует гарантия.
- Не следует употреблять поверхность плиты в виде доски для резки или рабочего стола.
- Не рекомендуется укладка на поверхности кухонной плиты металлических предметов таких как ножи, вилки и крышки, ибо они разогреваются.
- Не следует встраивать кухонную плиту над печкой без вентилятора, над посудомоечной машиной, холодильником, фризером или стиральной машиной.

КАК ЭКОНОМИТЬ ЭНЕРГИЮ



Тот кто соответствующим образом пользуется электроэнергией, не только сохраняет домашний бюджет, но также сознательно действует в пользу окружающей среды. Поэтому,

поможем Вам экономить электроэнергию ! Это можно делать следующим образом :

• Применение соответствующей посуды для варки

Горшки с плоским и толстым дном, позволяют экономить до 1/3 электроэнергии. Следует помнить о крышке, в противном случае, потребление энергии возрастает вчетверо !

• Подбор посуды, соответствующей поверхности нагревательного поля

Посуда для варки в ни коем случае не должна быть меньше нагревательного поля.

• Уход за чистой нагревательных полей и днищ горшков

Загрязнения препятствуют передаче тепла – сильно пригоревшие загрязнения можно устранить лишь только при помощи средств значительно засоряющих окружающую среду.

• Не следует зря «заглядывать в горшки»

• Своевременное отключение и использование остаточного тепла

В случае длительного варки, следует выключать нагревательные поля на 5-10 минут до завершения варки. Экономит это до 20% электроэнергии.

• Не встраивать плиту в непосредственной близости холодильников\фризеров.

Потребление ими электроэнергии чрезмерно возрастает.

РАСПАКОВКА



За время транспорта установка защищена от повреждений при помощи упаковки. После распаковки установки, просим Вас устранить элементы упаковки способом не угрожающим окружающей среде.

Все материалы примененные для упаковки, не вредят окружающей среде и полностью пригодны для возврата. Они обозначены соответствующим знаком.

Примечание ! Упаковочные материалы (полиэтиленовые мешочки, куски стиропора и пр.), следует держать издали от детей.

УСТРАНЕНИЕ ИЗНОШЕННЫХ УСТРОЙСТВ



По окончании срока использования данное устройство нельзя выбросить, как обычные коммунальные отходы, его следует сдать в пункт приема и переработки электрических и электронных устройств.

Об этом информирует знак, расположенный на устройстве, инструкции по эксплуатации и упаковке.

В устройстве использованы материалы, подлежащие повторному использованию в соответствии с их обозначением. Благодаря переработке, использованию материалов или иной формой использования отслуживших срок устройств вы внесете существенный вклад в сохранение окружающей среды.

Сведения о соответствующем пункте утилизации использованного оборудования вы можете получить в местной администрации.

ОПИСАНИЕ ИЗДЕЛИЯ

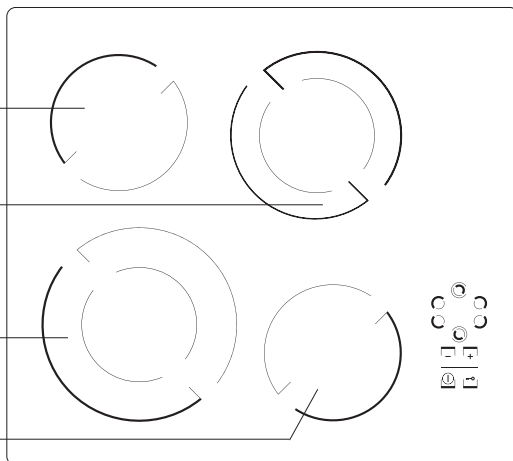
Описание плиты ВНС6*

Нагревательное поле –
заднее левое \varnothing 145

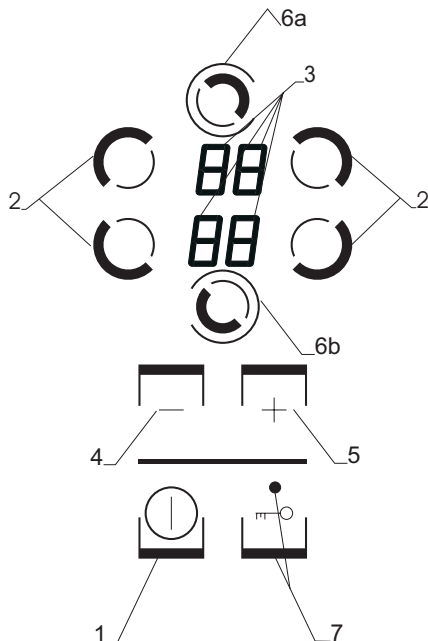
Двойное нагревательное поле –
заднее правое \varnothing 180/120

Двойное нагревательное поле –
переднее левое \varnothing 210/120

Нагревательное поле –
переднее правое \varnothing 145



Пульт управления



1. Главный сенсор
2. Сенсор выбора нагревательного поля
3. Индикаторы нагревательных полей
4. Сенсор минус
5. Сенсор плюс
- 6a. Сенсор двойного поля – заднего правого с диодом LED
- 6b. Сенсор двойного поля переднего левого с диодом LED
7. Сенсор ключ с сигнализационным диодом LED

ОПИСАНИЕ ИЗДЕЛИЯ

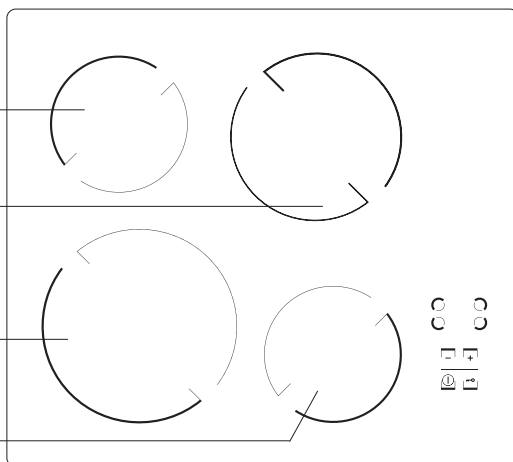
Описание плиты ВНС6*

Нагревательное поле –
заднее левое $\varnothing 145$

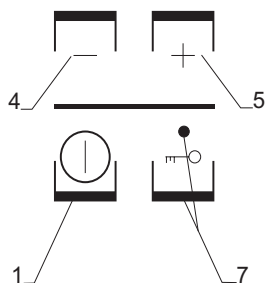
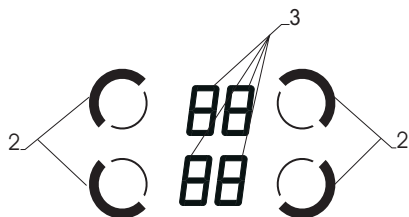
Нагревательное поле –
заднее правое $\varnothing 180$

Нагревательное поле –
переднее левое $\varnothing 210$

Нагревательное поле –
переднее правое $\varnothing 145$



Пульт управления



- 1 – главный сенсор
- 2 – сенсор выбора нагревательного поля
- 3 – индикаторы нагревательных полей
- 4 – сенсор минус
- 5 – сенсор плюс
- 7 – сенсор «ключ» с диодом LED

ОПИСАНИЕ ИЗДЕЛИЯ

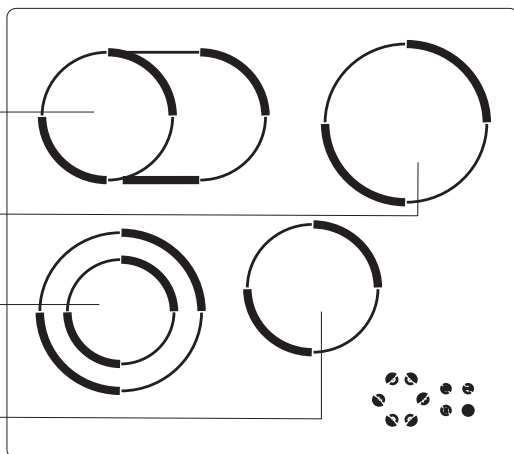
Описание плиты ВНС6*

Двойное нагревательное поле –
заднее левое $\varnothing 140 \times 250$

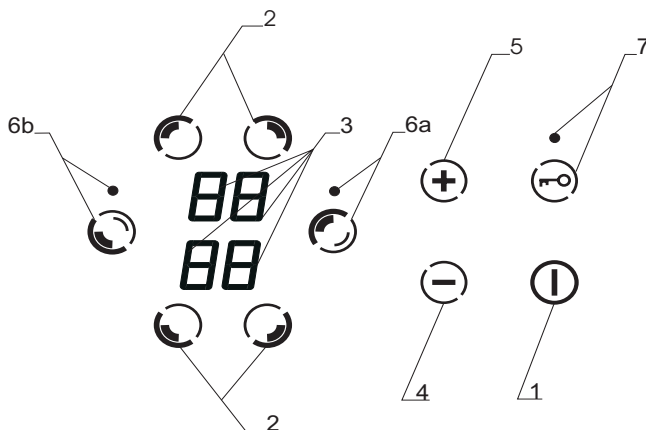
Нагревательное поле –
заднее правое $\varnothing 180$

Двойное нагревательное поле –
переднее левое $\varnothing 180/120$

Нагревательное поле –
переднее правое $\varnothing 145$



Пульт управления



1. Главный сенсор
2. Сенсор выбора нагревательного поля
3. Индикаторы нагревательных полей
4. Сенсор минус
5. Сенсор плюс

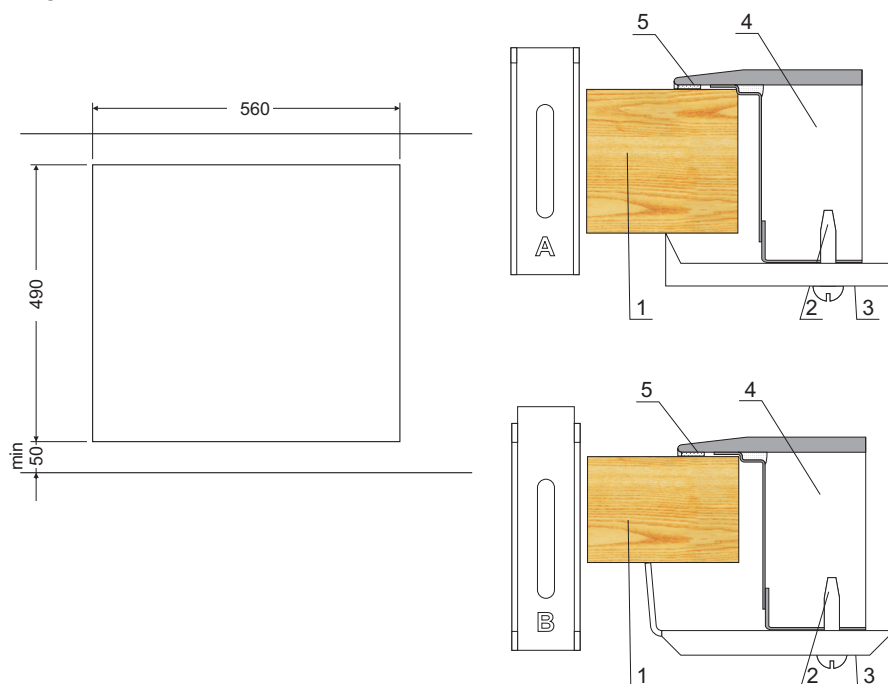
- 6a. Сенсор двойного поля – заднего
левого с диодом LED
- 6b. Сенсор двойного поля переднего
левого с диодом LED
7. Сенсор ключ с сигнализационным
диодом LED

УСТАНОВКА

Установка плиты ВНС6*,

- подготовить место (отверстие) в настольной плите мебели по размерам, приведенным на монтажном чертеже (рис. А)
- минимальное расстояние, которое следует установить между нижним кожухом плиты и полкой, составляет 80 мм
- слегка привернуть крепёжные зажимы снизу плиты при помощи отвертки,
- подключить плиту при помощи провода питания по схеме электросоединений
- сечение провода подобрать в зависимости от мощности плиты (эту операцию должен произвести квалифицированный электромонтажник)
- очистить столешницу от пыли, вставить панель в отверстие и зажимы, затем крепко прижать к столешнице,

Рис. А



- 1 - столешница
- 2 - винт
- 3 - крепёжный зажим
- 4 - стеклокерамическая панель
- 5 - прокладка панели

УСТАНОВКА

▶ Приключение плиты к электропроводке

Примечание !

Плиту к электропроводке может подключить исключительно квалифицированный электромонтажник. Запрещено своевольное производство переделок или изменений в электропроводке.

▶ Указания для электромонтажника

Плита приспособлена изготовителем к питанию переменным трехфазным током (400 V 3N ~ 50 Hz). Приспособление плиты к питанию однофазным током (230 V) возможно после установки соответствующей перемычки на зажимной планке по приведенной схеме. Схема соединений установлена также в нижней части нижнего кожуха. Доступ к зажимной планке возможен после снятия крышки в нижнем кожухе. Следует помнить о соответствующем подборе питающего провода, учитывая вид соединения и номинальную мощность плиты

Питающий провод следует закрепить в оттяжке.

Примечание !

Следует помнить о необходимости подключения защитной цепи к зажиму на зажимной планке, обозначенному \oplus . Электропроводка, питающая плиту, должна быть защищена соответствующим образом и дополнительно, должна иметь соответствующий выключатель, способствующий отсеку тока в аварийной ситуации.

До подключения плиты к электропроводке, следует ознакомиться с информацией приведенными на заводском щитке и схеме соединений.

Примечание !

Электромонтажник обязан выдать пользователю «заявку о подключении нагревательной плиты к электропроводке» (приложение к гарантийной карте). Включение нагревательной плиты другим способом, может привести к ее повреждению.

УСТАНОВКА

СХЕМА ВОЗМОЖНЫХ СОЕДИНЕНИЙ				Рекомендуемый тип соединительного провода
<p>Внимание! Напряжение нагревательных элементов 230V</p>				
<p>Внимание! В случае любого из соединений защитный провод должен быть соединен с зажимом PE.</p>				
1	<p>При сети 230 V однофазное подключение с нулевым проводом, мостики соединяют клеммы 1-2-3, а также 4-5, защитный провод на PE</p>	1/N- ~		HO5VV-F3G4
2	<p>При сети 400/230 V двухфазное подключение с нулевым проводом, мостики соединяют клеммы 2-3, а также 4-5, защитный провод на PE</p>	2/N- ~		HO5VV-F4G2,5
3	<p>При сети 400/230 V трехфазное подключение с нулевым проводом, мостики соединяют клеммы 4-5, защитный провод на PE</p>	3/N- ~		HO5VV-F5G1,5
<p>L1=R, L2=S, L3=T, N=клемма нулевого провода, PE=клемма защитного провода</p>				

ОБСЛУЖИВАНИЕ

До первоначального пуска

- Сперва следует тщательно очистить кухонную плиту. С керамической плитой следует обращаться, как со стеклянной поверхностью.
- При первоначальном пуске, могут временно выделяться запахи и по этому, следует включить вентиляцию в помещении или открыть окно.
- Операции по обслуживанию следует произвести с соблюдением указаний по безопасности.

ОБСЛУЖИВАНИЕ

Керамическая нагревательная плита оборудована сенсорами, обслуживаемыми путем прикосновения пальца к обозначенным поверхностям.

Каждая перемена настройки сенсора, сопровождается звуковым сигналом.

Следует обращать внимание на то, чтобы во время включения и отключения и при установке степени мощности разогрева, **всегда нажимать только один сенсор**. В случае одновременного нажатия нескольких сенсоров (за исключением отключения нагревательного поля или таймера), система не учитывает введенных сигналов управления. В случае длительного нажатия, включает сигнал помехи.

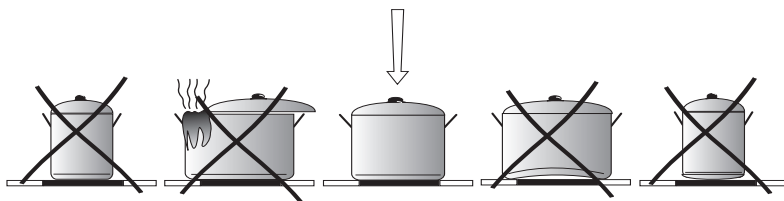
Подбор соответствующей посуды для варки

Для кухонных керамических плит, имеются специально испытанные емкости для варки и жаренья. Следует соблюдать указания, приведенные их изготовителями.

Емкости (кастрюли) для варки имеющие алюминиевое или медное днище, могут оставлять металлические прокрашивания, трудно устранимые. Особенная осторожность, рекомендуется в случае эмалированных емкостей, которые после случайного выкипания содержимого, могут привести к неотвратимым повреждениям. Для оптимального потребления электроэнергии, оптимальной продолжительности варки и во избежание прижогов блюд вскипячиваемых на плите, следуют соблюдать следующие указания :

Днище кастрюли :

Кастрюли для варки \ жаренья должны иметь устойчивое плоское днище, ибо днище с острыми кромками, задирами и пригоревшими остатками блюд может поцарапать керамическую плиту и воздействовать на нее в виде абразивного материала !



Величина кастрюли :

Диаметр поверхности основания кастрюль и горшков должен соответствовать, по возможности, точно диаметру нагревательного элемента плиты.

Крышки кастрюли :

Крышка кастрюли предотвращает утечку тепла и таким образом сокращает продолжительность нагрева и редуцирует потребление электроэнергии.

ОБСЛУЖИВАНИЕ

▶ Панель управления

После подключения плиты к электропроводке, слышен короткий акустический сигнал, после которого, возможен пуск керамической плиты.

Примечание !

Не следует ставить на поверхности сенсоров любые предметы (может произойти ошибочное вскрытие помехи). Обозначенные сенсоры, следует удерживать в постоянной чистоте.

Включение нагревательной плиты.

В случае отключения нагревательной плиты, все нагревательные поля отключены а индикаторы не светят.

Прикасаясь к главному сенсору (1), включаем плиту а на всех индикаторах нагревательных полей (3) высвечивается в протяжении 10 секунд - "0". Теперь, возможна установка требуемой дозировки мощности нагрева при помощи сенсора (+) (5) и сенсора (-) (4), набирая заранее кнопку выбора нагревательного поля (**см. Настройка дозировки мощности нагрева**).

В случае если в течение 10 секунд, не сработает любой из сенсоров, тогда нагревательная плита отключится.

В случае включения защиты от детей, невозможно включение нагревательной плиты (**см. Снятие блокировки нагревательной плиты**).

Включение нагревательного поля

В случае когда нагревательная плита включена при помощи главного сенсора (1), возможно обслуживание нагревательного поля следующим образом :

1. Набрать требуемое нагревательное поле при помощи сенсора выбора нагревательного поля (2). Присвоение сенсоров, отвечает распределению нагревательных полей.
2. При помощи сенсора «+» (5) или сенсора «-» (4) устанавливаем требуемую мощность нагрева.
3. Для перемены настройки нагревательной мощности, вновь, как в п. 1, сперва набираем требуемое нагревательное поле при помощи сенсора набора нагревательного поля (2), а затем, устанавливаем требуемую мощность нагрева «+» (5) или сенсора «-» (4).

В случае, если в протяжении 10 с после включения, не будет перенастроен любой из сенсоров, отключится нагревательное поле.

Нагревательное поле включено, когда мигает цифра на индикаторе, что обозначает готовность поля к настройке мощности разогрева.

ОБСЛУЖИВАНИЕ

Двойное нагревательное поле

Внешнее дополнительное нагревательное поле можно включить, нажимая сенсор двойного поля (6a, 6b). Включение этого поля сигнализируется включением красного контрольного диода дополнительного нагревательного поля (6a, 6b).

Для отключения внешнего дополнительного поля, следует вновь нажать сенсор двойного поля (6a, 6b).

Примечание ! Дополнительное нагревательное поле можно включить только тогда, когда работает центральное нагревательное поле.

Настройка мощности разогрева

Для установки степени мощности нагрева, сперва следует набрать при помощи сенсора набора нагревательного поля (2) требуемое нагревательное поле. Затем, при показании на индикаторе нагревательного поля «0» (3) и мигания цифры, возможна установка требуемой мощности нагрева при помощи сенсора «+» (5) или сенсора «-» (4). Если не требуется срабатывание системы автоматической редукции мощности нагрева, начинаем набор мощности нагрева до достижения сенсора «+» (5). Затем, можно постепенно повышать мощность нагрева, путем воздействия на сенсор «+» (5) или редуцировать мощность нагрева путем воздействия на сенсор «-» (4).

Если же требуется варка с использованием автоматической системы редукции мощности нагрева, тогда следует начать подбор мощности нагрева, применяя сенсор «-» (4) (см. Система автоматической редукции мощности нагрева).

Система автоматической редукции мощности нагрева.

Каждое нагревательное поле оборудовано системой автоматической редукции мощности нагрева. В случае ее срабатывания, данное нагревательное поле включено с полной мощностью на продолжительность, зависящую от выбранной степени нагрева для варки, а затем оно автоматически переключается на эту степень мощности нагрева.

Пуск системы автоматической редукции мощности нагрева, происходит при помощи сенсора (-) (4). Высвечивается тогда на индикаторе нагревательного поля (3) степень мощности нагрева "9". После нажатия сенсора «+», на индикаторе нагревательного поля (3), высвечивается в продолжении 10 с буква «А».

Степень дозировки мощности нагрева для варки	Продолжительность быстрой варки в минутах
1	1
2	3
3	4,8
4	6,5
5	8,5
6	2,5
7	3,5
8	4,5
9	-

ОБСЛУЖИВАНИЕ

В случае если в течение 10 секунд, начнем установку степени мощности нагрева требуемого для варки путем прикосновения к сенсору (-) (4), тогда система автоматической редукиции мощности нагрева, сработает и начинает высвечиваться буква «А», попеременно с набранной степенью нагрева поля, за все время его работы. Теперь мы можем, в любое время, переменить степень нагрева для варки способом, описанным в главе “Установка степени мощности нагрева”.

В случае установки степени мощности нагрева, чуть только после истечения 10 секунд, погаснет буква «А», система автоматической редукиции мощности нагрева не будет активной.

В случае если мы не хотим, чтобы сработала система автоматической редукиции степени нагрева, лучше всего следует начать набор степени мощности нагрева при помощи сенсора (+) (5).

Теперь мы можем в любой момент переменить настройку мощности нагрева для варки, способом, описанным в главе «Настройка степени мощности нагрева».

Полное отключение нагревательной плиты.

Нагревательная плита работает тогда, когда включено хотя бы одно нагревательное поле. Нажимая главный сенсор ①, мы полностью отключаем нагревательную плиту а на индикаторе нагревательного поля (3), высвечивается буква «Н» – символ остаточного тепла.

Отключение одного нагревательного поля

Одно нагревательное поле можно отключить следующим образом :

1. Выбираем требуемое нагревательное поле при помощи сенсора набора нагревательного поля (2).
2. Затем, нажимаем одновременно сенсор (+) (5) и сенсор (-) (4) или сенсором (-) (4), редуцируем настройку до «0».

На индикаторе высвечивается буква «Н» – символ остаточного разогрева.

Режим блокировки

Этот режим, включаемый при помощи ключа (7), предназначен для защиты включенного нагревательного поля от случайного включения детьми, домашними зверьями и пр. В случае блокировки нагревательной плиты, при отключении всех нагревательных полей, нагревательная плита защищена от случайного пуска а ее включение возможно после снятия блокировки.

ОБСЛУЖИВАНИЕ



При включенном режиме блокировки (7), при включенных нагревательных полях, выдержка сенсора (2) или (4) или (5) или (6) в продолжении 5 с, отключает плиту.



При исчезновении напряжения в сети, автоматически включается блокировка.

Блокировка работы панели управления

Для блокировки нагревательной плиты, следует коснуться сенсора-ключа (7), пока не загорится диод (7). Вначале и подконец выдержки сенсора, слышен короткий акустический сигнал.

Снятие блокировки работы панели управления

Для снятия блокировки нагревательной плиты, следует коснуться сенсора-ключа (7) до момента погашения диода (7). Под конец выдержки сенсора, слышен короткий акустический сигнал.

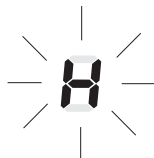
Индикатор остаточного нагрева.

В момент отключения горячего нагревательного поля на панели управления на место дисплея степени дозирования нагревательной мощности, высвечивается «Н» обозначающее, что «нагревательное поле горячее !»



В это время не следует прикасаться к нагревательному полю ни ставить на нем не стойкую к теплу посуду !

К нагревательному полю можно прикоснуться после погашения индикатора, имея ввиду, что оно еще не остыло до температуры окружающей среды.



В случае пропадания напряжения в электропроводке, индикатор остаточного нагрева отключается.

ОБСЛУЖИВАНИЕ

Ограничение продолжительности работы

Для увеличения безотказности работы, нагревательная плита оборудована ограничителем продолжительности работы каждого нагревательного поля. Максимальная продолжительность работы определяется применительно к последнему выбранному значению нагревательной мощности.

В случае если мы не перемещаем степени нагревательной мощности длительное время (см. таблица), тогда данное нагревательное поле автоматически отключается и срабатывает индикатор остаточного нагрева (Н). Возможно однако включение и обслуживание в любой момент отдельных нагревательных полей, согласно руководству по обслуживанию.

Степень мощности разогрева	Максимальная продолжительность, час
1	10
2	5
3	5
4	4
5	3
6	2
7	2
8	2
9	1

Функция таймера (если он имеется)

В случае если плита оборудована таймером, он может тогда управлять всеми нагревательными полями, следующим образом :

1. Сперва, следует набрать нагревательное поле при помощи сенсора набора нагревательного поля (2). Мигает цифра индикатора.
2. При помощи сенсора «+» (5) или «-» (4), устанавливают требуемую степень нагрева.
3. В продолжении 5 с от установленной степени мощности нагрева, вновь нажимаем сенсор выбора нагревательного поля (2). Срабатывает тогда индикатор управляющего таймера. Знак степени варки не мигает, индикатор плитки гаснет а на дисплее рядом или ниже, появляется мигающий индикатор таймера.
4. При помощи сенсора «+» (5) или сенсора «-» (4), устанавливают продолжительность работы нагревательного элемента.
5. При повторном воздействии на любой сенсор выбора нагревательного поля (2) или после истечения 5 с, индикатор вновь показывает степень варки.

Для указания, для которой нагревательной плитки настроен управляющий таймер, у цифры данного нагревательного поля, высвечивается точка за все время срабатывания таймера.

Завершение установленной продолжительности, сигнализируется многократными сигналами зуммера. На индикаторе данной нагревательной плитки, высвечивается «0» а на дисплее, расположенном ниже или выше, высвечиваются две мигающих черточки и нагревательная плитка отключается. Для перемены выбранной настройки, следует вновь наставить таймер по пунктам 1 до 5.

Для погашения функции таймера, следует выполнить операцию (1) и (3) а затем, при помощи сенсора «+» (5) или «-» (4), установить время на «00».

ОЧИСТКА И УХОД

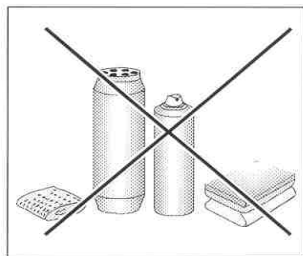
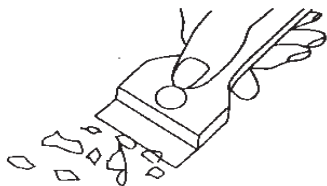
Повседневный уход пользователя за чистой плитой и ее соответствующее консервирование, имеют большое влияние на продление срока ее безотказной работы.



По ходу очистки керамики, действуют те же принципы, что в случае ухода за стеклянными поверхностями. В ни коем случае не следует применять абразивные или едкие моющие средства, песок для скобления или губки с шероховатой поверхностью. Не следует также применять паровые моечные устройства.

Очистка после каждого временного применения

- **Небольшие не пригоревшие загрязнения** стереть влажной тряпочкой без любого моющего средства. Применение моющего средства для посуды, может вызвать появление голубоватых пятен. Эти стойкие пятна не всегда можно устранить по ходу первоначальной очистки, даже при применении специального средства.
- **Сильно присохшие загрязнения, устранять при помощи острого скребка. Затем, стереть нагревательную поверхность влажной тряпочкой.**



Устранение пятен

- **Светлые пятна перломутрового цвета (остатки алюминия)** можно устранять с холодной нагревательной плиты при помощи специального средства для очистки. Известковые остатки (напр. после выкипания воды), можно устранять при помощи уксуса или другого средства для очистки.
- При устранении сахара, блюд, содержащих сахар, пластмасс и алюминиевой фольги, не следует отключать данное нагревательное поле, следует сразу тщательно соскрести остатки (в горячем состоянии) при помощи острого скребка с горячего нагревательного поля. После устранения загрязнения, можно отключить плиту и уже остывшую, дочистить специальным средством.

Специальные средства для очистки, можно приобрести в специализированных электротехнических магазинах, аптекарских магазинах, гастрономах и в магазинах с кухонным оборудованием. Острые скребки можно купить в магазинах для любителей мастерить, и в магазинах со строительными приборами, а также в магазинах с малярными приборами.

ОЧИСТКА И УХОД

В любом случае не следует наносить очищающее средство на горячую плиту. Лучше всего, позволить очищающим средствам позволить подсохнуть а потом, стереть их влажной тряпочкой. Возможные остатки очищающего средства, следует стереть влажной тряпочкой до вторичного нагрева. В противном ибо случае, они могут воздействовать агрессивно на поверхность плиты.

В случае несоответствующего ухода за керамической поверхностью нагревательной плиты, мы не несем ответственность в рамках гарантии.

Примечание ! В случае невозможности, по любому поводу, обслуживания управления включенной плиты, следует отключить главный выключатель или вывинтить соответствующий плавкий предохранитель и обратиться в сервис.

Примечание ! В случае обнаружения трещин или поломок керамической плиты, следует сразу выключить нагревательную плиту и отключить ее от электропроводки. Для этой цели, следует отключить предохранитель или изъять вилку из штепсельной розетки. Затем, следует обратиться в сервисный центр.


ПОВЕДЕНИЕ В АВАРИЙНЫХ СИТУАЦИЯХ

В любой аварийной ситуации, следует :

- отключить рабочие узлы плиты,
- отключить электропитание,
- объявить о ремонте в сервисный центр,
- некоторые мелкие неполадки пользователь может устранить самостоятельно, руководствуясь примечаниями приведенными в нижеприведенной таблице. До того пока Вы обратитесь в отделение обслуживания клиентуры или в сервисный центр, следует проверить очередные пункты по таблице.

ПРОБЛЕМА	ПРИЧИНА	ДЕЙСТВИЯ
1. Плита не работает	- перерыв в подаче тока	- проверить предохранитель домашней электропроводки, перегоревший заменить
2. Плита не реагирует на введенные значения	- панель управления не включена	- включить
	- сенсор нажимался слишком недолго (менее секунды)	- нажимать сенсоры несколько дольше
	- одновременно нажато большее количество сенсоров	- всегда нажимать только один сенсор (кроме отключения конфорки)
3. Плита не реагирует и издает короткий звуковой сигнал	- включена защита от детей (блокада)	- выключить защиту от детей (блокаду)
4. Плита не реагирует и издает длинный звуковой сигнал	- неправильная эксплуатация (нажаты не те сенсоры или нажаты слишком быстро)	- повторно включить плиту
	- сенсор(ы) закрыт(ы) или загрязнен(ы)	- открыть или очистить сенсоры
5. Плита не выключается	- после включения не введено никаких значений в течение более чем 10 секунд	- повторно включить панель управления и немедленно ввести данные
	- сенсор(ы) закрыт(ы) или загрязнен(ы)	- открыть или очистить сенсоры
6. Одна конфорка отключается	- ограничение времени работы	- снова включить конфорку
	- сенсор(ы) закрыт(ы) или загрязнен(ы)	- открыть или очистить сенсоры

ПОВЕДЕНИЕ В АВАРИЙНЫХ СИТУАЦИЯХ

ПРОБЛЕМА	ПРИЧИНА	ДЕЙСТВИЯ
7. Не светится индикатор остаточного нагрева, хотя конфорки еще не остыли	- перерыв в подаче тока, устройство отключено от сети	- индикатор остаточного нагрева сработает снова только после включения и отключения панели управления
8. Трещины в керамической плите	 Опасность! Немедленно отключить керамическую плиту от сети (предохранитель). Обратиться в ближайшую сервисную службу.	
9. Неполадка еще не устранена	Отключить керамическую плиту от сети (предохранитель). Обратиться в ближайшую сервисную службу. Важно! Вы несете ответственность за содержание устройства в надлежащем состоянии и правильную эксплуатацию в домашнем хозяйстве. Если из-за ошибки в эксплуатации Вы вызовете сервисную службу, Вам придется оплатить ее прибытие (в том числе в течение гарантийного срока). За ущерб, вызванный несоблюдением настоящего руководства, производитель ответственности не несет.	

ТЕХНИЧЕСКИЕ ДАННЫЕ

Номинальное напряжение 400В 3N~ 50 Гц

Номинальная мощность:	ВНС6*(PB*4VQ241T)	ВНС6*(PB*4VQ242)	ВНС6*(PB*4VQ245FT)
- нагревательное поле:	Ø145 мм 1200 Вт	Ø145 мм 1200 Вт	Ø140x250 мм 2000 Вт
- нагревательное поле:	Ø180/120 мм 1700 Вт	Ø180 мм 1800 Вт	Ø180 мм 1800 Вт
- нагревательное поле:	Ø210/120 мм 2200 Вт	Ø210 мм 2300 Вт	Ø180/120 мм 1700 Вт
- нагревательное поле:	Ø145 мм 1200 Вт	Ø145 мм 1200 Вт	Ø145 мм 1200 Вт
Габарит	576x518x48;	581x513x48;	576x518x48;
Вес	ок.9,5 кг		

ГАРАНТИЯ,

Гарантия

Гарантийные обязательства в соответствии с гарантийным талоном

-Изготовитель не несет ответственности за какие бы то ни было повреждения, вызванные неправильным обращением с устройством.

Пожалуйста, впишите сюда данные, указанные на устройстве

Тип

Заводской номер

RO

Amica Wronki S.A.
Польша, 64-510
Ул. Мицкевича, 52
тел. + 48 67 25 46 100
факс + 48 61 85 53 101
