

BRAUN

Silk·épil®

FG 1100



Type 5363

www.braun.com

Deutsch	4
English	6
Français	10
Español	12
Português	15
Italiano	17
Nederlands	19
Dansk	21
Norsk	23
Svenska	25
Suomi	27
Polski	29
Český	32
Slovenský	34
Magyar	37
Slovenski	39
Hrvatski	41
Română (RO/MD)	43
Türkçe	45
Ελληνικά	47
Srpski	50
Lietuvių	52
Latviski	54
Eesti	56
Bosanskohercegovački	59
Македонски	61
Български	63
Русский	66
Українська	70
عربي	76

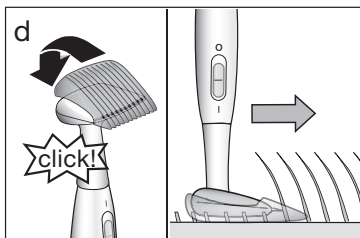
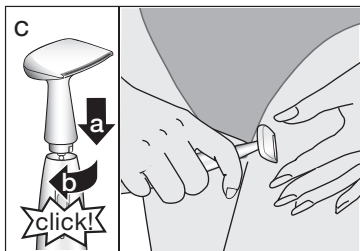
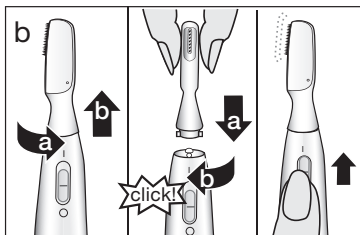
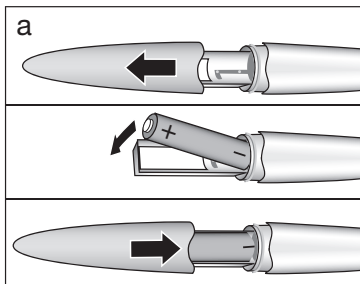
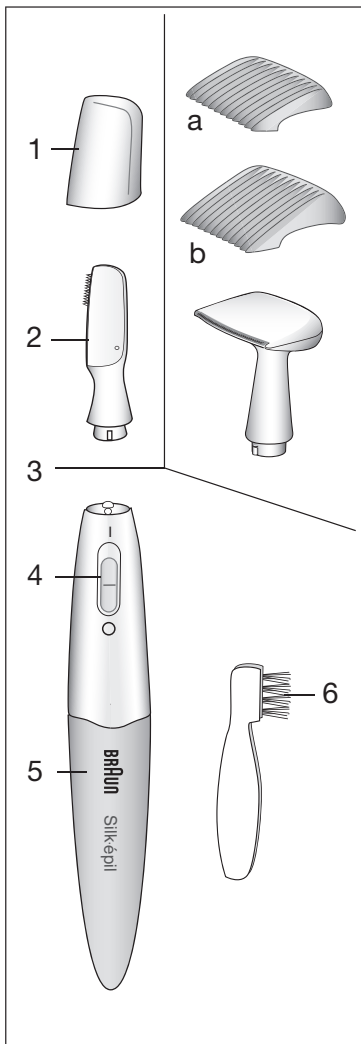
Braun GmbH
 Frankfurter Straße 145
 61476 Kronberg/Germany
 www.braun.com
 www.service.braun.com

99572189/VIII-10
 D/GB/F/E/P/I/NL/DK/N/S/FIN/PL/
 CZ/SK/H/SLO/HR/RO/MD/TR/GR/
 SRB/LT/LV/EST/BIH/MK/BG/RUS/
 UA/Arabic



Braun Infolines

(D)	(A)	00 800 27 28 64 63 00 800 BRAUNINFOLINE
(CH)		08 44 - 88 40 10
(GB)		0800 783 70 10
(IRL)		1 800 509 448
(F)		0 800 944 802
(B)		0 800 14 592
(E)		901 11 61 84
(P)		808 20 00 33
(I)		(02) 6 67 86 23
(NL)		0 800-445 53 88
(DK)		70 15 00 13
(N)		22 63 00 93
(S)		020 - 21 33 21
(FIN)		020 377 877
(PL)		0 801 127 286 0 801 1 BRAUN
(CZ)		221 804 335
(SK)		02/5710 1135
(H)		(06-1) 451-1256
(SLO)		080 2822
(HR)		01/6690 330
(TR)		0 800 261 63 65
(RUS)		8 800 200 20 20
(UA)		+38 044 428 65 05
(HK)		852-25249377 (Audio Supplies Company Ltd.)



Русский

Благодарим Вас за покупку грумера Braun Silk-épil FG 1100, который поможет легко и деликатно удалить волосы с поверхности кожи тела, лица и в зоне бикини.

Наша продукция отвечает самым высоким стандартам качества, функциональности и дизайна. Надеемся, вы в полной мере будете довольны вашим новым приобретением - грумером Braun.

Перед использованием электроприбора внимательно и полностью прочтите данную инструкцию.

Внимание

- Этот прибор не предназначен для использования детьми или другими лицами без помощи и присмотра, если их физические, сенсорные или умственные способности не позволяют им безопасно его использовать. Устройство должно храниться в недоступных для детей местах. Необходимо контролировать, чтобы дети не использовали данное устройство в качестве игрушки.
- Батарейки могут протекать, если они разряжены или не используются длительное время. Для того, чтобы защитить себя и прибор, пожалуйста, извлекайте батарейки время от времени и избегайте контакта с кожей при извлечении протекающих батареек.
- По гигиеническим нормам рекомендуется использовать прибор индивидуально.
- Не используйте прибор на раздраженной или поврежденной коже.

Описание:

- 1 Защитный колпачок
- 2 Триммер для точечного удаления волосков

- 3 Триммер для удаления волосков в зоне бикини
- 3a Насадка для подравнивания волосков в зоне бикини с коротким гребнем (5 mm)
- 3b Насадка для подравнивания волосков в зоне бикини с длинным гребнем (8 mm)
- 4 Переключатель («I»-вкл., «O»-выкл.)
- 5 Крышка батарейного отсека
- 6 Щеточка для чистки

Батарейки

Прибор работает с батарейкой типа AAA (1,5 В). Рекомендуется использовать щелочно-марганцевую батарейку (тип LR 03, AM4, например Duracell). Батарейка такого типа обеспечит работу прибора примерно в течение 120 минут. Частое использование триммера для удаления волосков в зоне бикини сокращает время работы батарейки.

- Убедитесь, что прибор выключен
- Снимите крышку батарейного отдела (5), потянув ее вниз (a)
- Вставьте батарейку полюсами (+) и (-)
- Закройте батарейный отсек

Использование Silk-épil

Silk-épil имеет в наборе несколько триммеров, которые позволяют удалять нежелательные волосы с различных участков вашего тела, лица и в зоне бикини.

Начало работы:

- Снимите защитный колпачок (1).
- Установите переключатель (4) в положение включено.
- Разместите триммер напротив волосков, которые нужно сбрить и медленно перемещайте его в напра-

влении, противоположном направлению роста волос.

- Перед заменой триммера необходимо выключить прибор.
- Чтобы заменить триммер на другой, поверните триммер против часовой стрелки на 90° и снимите его. Установите другой триммер, вставив его в соответствующее отверстие сверху прибора и повернув по часовой стрелке на 90° по часовой стрелке.

Триммер для точечного удаления волосков (2) идеально подходит для удаления отдельных волосков на лице и теле.

Триммер для удаления волосков в зоне бикини (3) идеально подходит для формирования ровной линии бикини без единого волоска.

Подравнивание волос в зоне бикини

Для подравнивания волос в зоне бикини до необходимой длины, наденьте на прибор насадку с длинным или коротким гребнем (3а, 3б). Включите прибор и проводите в направлении противоположном направлению роста волос (d).

Чистка и уход

Всегда выключаете прибор перед чисткой. Чистку прибора нужно проводить:

- Используйте щеточку (6) для удаления волос и пыли из прибора.
- Снятые триммеры можно промывать под теплой проточной водой. Также можно использовать мыло, если оно не содержит мелких частиц и абразивных веществ.
- Перед установкой триммера необходимо убедиться, что он полностью сухой.

- Хранить прибор следует с надетым защитным колпачком (1).

Дважды в год (и после промывания проточной водой) рекомендуется смазывать режущую часть триммера, капнув на нее каплю легкого машинного масла.

Приведенная выше информация может изменяться без предварительного уведомления

Изделие использовать в соответствии с инструкцией по эксплуатации

Не следует выбрасывать использованные батарейки и приборы с обычными бытовыми отходами. Приборы, пришедшие в негодность, а также использованные батарейки можно сдать в Сервисный Центр Браун или в соответствующий центр сбора отходов.



RU: Импортер/Служба потребителей: ООО «Проктер энд Гэмбл Дистрибьюторская Компания», Россия, 125171, Москва, Ленинградское шоссе, 16А, стр.2. Тел. 8-800-200-20-20.

BY: Импортер: ООО «Электросервис и Ко», Беларусь, 220012, г. Минск, ул. Чернышевского, 10А, к. 412А3. Сервисный центр: ООО «Катрикс», Беларусь, 220012, г. Минск, ул. Чернышевского, 10А, к.409.

Гарантийные обязательства BRAUN

Для всех изделий мы даем гарантию на два года, начиная с момента приобретения изделия. В течение гарантийного периода мы бесплатно устраним путем ремонта, замены деталей или замены всего

изделия любые заводские дефекты, вызванные недостаточным качеством материалов или сборки.

В случае невозможности ремонта в гарантийный период изделие может быть заменено на новое или аналогичное в соответствии с законом «О защите прав потребителей».

Гарантия обретает силу, только если дата покупки подтверждается печатью и подписью дилера (магазина) на последней странице оригинального руководства по эксплуатации BRAUN, которая является гарантийным талоном.

Эта гарантия действительна в любой стране, в которую это изделие поставляется фирмой BRAUN или назначенным дистрибьютором, и где никакие ограничения по импорту или другие правовые положения не препятствуют предоставлению гарантийного обслуживания.

Гарантия не покрывает повреждения, вызванные неправильным использованием (см. также список ниже) и нормальный износ бритвенных сеток и ножей, дефекты, оказывающие незначительный эффект на качество работы прибора.

Эта гарантия теряет силу, если ремонт производился не уполномоченным на то лицом, и если использованы не оригинальные детали BRAUN.

В случае предъявления рекламации по условиям данной гарантии, передайте изделие целиком вместе с гарантийным талоном в любой из центров сервисного обслуживания BRAUN.

Все другие требования, включая требования возмещения убытков, исключаются, если наша ответственность не установлена в законном порядке.

Рекламации, связанные с коммерческим контрактом с

продавцом не попадают под эту гарантию.

В соответствии с законом РФ № 2300-1 от 7.02.1992 г. «О защите прав потребителей» фирма BRAUN устанавливает срок службы на свои изделия равным двум годам с момента приобретения или с момента производства, если дату продажи установить невозможно.

Изделия BRAUN изготовлены в соответствии с высокими требованиями европейского качества. При бережном использовании и при соблюдении правил по эксплуатации, приобретенное Вами изделие BRAUN, может иметь значительно больший срок службы, чем срок установленный в соответствии с Российским законом.

Случаи, на которые гарантия не распространяется:

- дефекты, вызванные форс-мажорными обстоятельствами;
- использование в профессиональных целях;
- нарушение требований руководства по эксплуатации;
- неправильная установка напряжения питающей сети (если это требуется);
- внесение технических изменений;
- механические повреждения;
- повреждения по вине животных, грызунов и насекомых (в том числе случаи нахождения грызунов и насекомых внутри приборов);
- для приборов, работающих от батареек, – работа с неподходящими или истощенными батарейками, любые повреждения, вызванные истощенными или текущими батарейками (советуем пользоваться только предохраненными от вытекания батарейками);
- для бритв – смятая или порванная сетка.

Внимание! Оригинальный Гарантийный Талон подлежит изъятию при обращении в сервисный центр для гарантийного ремонта. После проведения ремонта Гарантийным Талоном будет являться заполненный оригинал Листа выполнения ремонта со штампом сервисного центра и подписанный потребителем по получении изделия из ремонта. Требуется проставления даты возврата из ремонта, срок гарантии продлевается на время нахождения изделия в сервисном центре. В случае возникновения сложностей с выполнением гарантийного или послегарантийного обслуживания просьба сообщать об этом в Информационную Службу Сервиса BRAUN по телефону 8 800 200 20 20 (звонок из России бесплатно).