

K120F..
K126F..

ru Инструкция по
эксплуатации

SIEMENS

ru Содержание

Указания по утилизации	3	Полезный объем	11
Указания по безопасности и предупреждения	4	Холодильное отделение	11
Установка холодильника	6	Оснащение холодильного отделения	12
Подключение бытового прибора	7	Отделение сохранения свежести	13
Знакомство с бытовым прибором	8	Выключение холодильника	15
Панель управления	8	Чистка холодильника	15
Обращайте внимание на температуру окружающей среды!	9	Как сэкономить электроэнергию	17
Включение бытового прибора	9	Рабочие шумы	17
Установка температуры	10	Самостоятельное устранение мелких неисправностей	18
Хранение пищевых продуктов	11	Служба сервиса	21

Указания по утилизации

Утилизация упаковки

Упаковка защищает Ваш бытовой прибор от транспортных повреждений. Все используемые в качестве упаковки материалы не наносят вреда окружающей среде и пригодны для вторичного использования. Внесите, пожалуйста, свой вклад в дело защиты окружающей среды, сдав упаковку на экологичную утилизацию.

Информацию об актуальных методах утилизации Вы можете получить у Вашего торгового агента или в органах коммунального управления по месту Вашего жительства.

Утилизация старого холодильника

Отслужившие свой срок холодильники нельзя рассматривать как ненужный мусор! Благодаря экологичной утилизации из них удастся получить ценное сырье.



Данный прибор имеет отметку о соответствии европейским нормам 2002/96/EG утилизации электрических и электронных приборов (waste electrical and electronic equipment – WEEE). Данные нормы определяют действующие на территории Евросоюза правила возврата и утилизации старых приборов.

Предупреждение

В случае с отслужившими свой срок холодильниками:

1. Извлеките вилку из розетки.
2. Отрежьте сетевой шнур и уберите его подальше вместе с вилкой.

В холодильной установке содержится хладагент, а в изоляции холодильника – газы, утилизация которых должна быть проведена квалифицированно. Трубки контура, по которому циркулировал хладагент, ни в коем случае не должны быть повреждены до начала утилизации.

Указания по безопасности и предупреждения

Перед вводом холодильника в эксплуатацию

Внимательно прочтите инструкцию по монтажу и эксплуатации! В ней содержится важная информация по установке, использованию и техобслуживанию холодильника.

Сохраните всю документацию для позднейшего использования или на случай передачи ее следующему владельцу холодильника.

Техническая безопасность

- В холодильнике содержится незначительное количество экологически чистого, но воспламеняющегося хладагента R600a. Следите, пожалуйста, за тем, чтобы при транспортировке или монтаже холодильника не были повреждены трубки контура, по которому циркулирует хладагент. Попавшие наружу брызги хладагента могут воспламениться или вызвать воспаление глаз.

При повреждениях

- не подходите близко к холодильнику с открытым пламенем или какими-либо иными источниками воспламенения,
- хорошо проветрите помещение в течение нескольких минут,
- выключение бытового прибора, извлеките вилку из розетки или выключите предохранитель,
- сообщите о повреждениях в сервисную службу.

Чем большее количество хладагента содержится в холодильнике, тем больше должно быть помещение, в котором холодильник установлен. В слишком маленьких помещениях при утечке хладагента может образоваться горючая смесь паров хладагента с воздухом.

На каждые 8 г хладагента должен приходиться как минимум 1 м³ помещения. Количество хладагента, содержащееся в Вашем холодильнике, приведено в типовой табличке, расположенной внутри холодильника.

- Замена сетевого шнура и прочие ремонтные работы должны выполняться только специалистами сервисной службы. Неквалифицированно выполненные установка и ремонт холодильника могут превратить его в источник серьезной опасности для пользователя.

При использовании

- Никогда не включайте внутри холодильника какие-либо другие электроприборы (напр., нагревательные приборы, электрические мороженицы и пр.).
Взрывоопасность!

- Никогда не проводите размораживание или чистку холодильника с помощью пароочистителя! Пар может попасть на электрические детали и вызвать короткое замыкание.

Опасность поражения электрическим током!

- Иней и лед нельзя удалять с помощью предметов с острым концом или острыми краями. Тем самым Вы можете повредить трубки, по которым циркулирует хладагент. Брызги хладагента могут воспламениться или, попав в глаза, вызвать их воспаление.
- Нельзя хранить в холодильнике аэрозольные баллончики с воспламеняющимися газами-вытеснителями и взрывоопасные вещества.
Взрывоопасность!
- Нельзя вставлять или опираться на цокольную панель, выдвижные боксы, двери холодильника и прочие элементы его конструкции.
- Для размораживания и чистки холодильник следует выключить, извлечь вилку из розетки или выключить предохранитель. Вилку следует извлекать за корпус, а не за сетевой шнур.
- Крепкие спиртные напитки можно хранить в холодильнике только в плотно закрытой, установленной вертикально посуде.
- Следите за тем, чтобы на пластмассовые детали холодильника и уплотнитель его двери не попадали жиры или масла. Иначе эти детали и уплотнитель могут стать пористыми.
- Никогда не закрывайте и ничем не загораживайте вентиляционные отверстия электроприбора.
- Лицам с ограниченной чувствительностью, физически или психически недоразвитым или не обладающим достаточными специальными знаниями разрешается пользоваться данным бытовым электроприбором лишь под присмотром или после подробного инструктажа.

Дети в домашнем хозяйстве

- Упаковку и ее составные части нельзя отдавать детям. Так как не исключена опасность удушья, которой дети подвергаются, закрывшись в картонной коробке или запутавшись в полиэтиленовой пленке!
- Холодильник – это не игрушка для детей!
- Для холодильника с дверным замком: храните ключ от замка в недоступном для детей месте!

Общие определения

Холодильник предназначен

- для охлаждения продуктов питания,

Холодильник предназначен для использования в домашнем хозяйстве.

Согласно требованиям Директивы ЕС 2004/108/ЕС, холодильник при работе не создает помех радиоприему.

Контур циркуляции хладагента проверен на герметичность.

Данный холодильник отвечает соответствующим требованиям Предписаний по технике безопасности для электрических приборов (EN 60335/2/24).

Установка холодильника

Для установки холодильника подходит сухое, хорошо проветриваемое помещение. Проследите за тем, чтобы на холодильник не попадали прямые солнечные лучи. Кроме того, он не должен находиться в непосредственной близости от таких источников тепла как, например, электроплита, радиатор отопления и пр. Если этого не удастся избежать, то следует воспользоваться подходящей плитой из изолирующего материала или расположить холодильник у источника тепла на максимально допустимом расстоянии:

до электроплиты 3 см.

до плиты на жидком топливе или угле 30 см.

Подключение бытового прибора

После установки бытового прибора следует подождать как минимум 1 час и только потом вводить его в эксплуатацию. Не исключено, что во время транспортировки бытового прибора содержащееся в компрессоре масло могло попасть в систему охлаждения.

Перед вводом бытового прибора в эксплуатацию в первый раз необходимо почистить его внутри (смотрите раздел «Чистка»).

Розетка должна находиться вблизи прибора и в свободно доступном месте даже после установки прибора.

Прибор соответствует классу защиты I. Прибор подключайте к сети переменного тока 220–240 В/50 Гц с помощью установленной надлежащим образом розетки с заземлителем. Розетка должна быть оснащена предохранителем на 10 А–16 А или выше.

В случае с бытовыми приборами, которые будут эксплуатироваться в неевропейских странах, необходимо проследить, чтобы значение напряжения и вид тока, приведенные на типовой табличке, совпадали с параметрами электросети пользователя. Типовая табличка расположена внутри бытового прибора слева снизу. Если возникнет необходимость в замене сетевого шнура, эта замена должна быть произведена квалифицированным специалистом.

Предупреждение

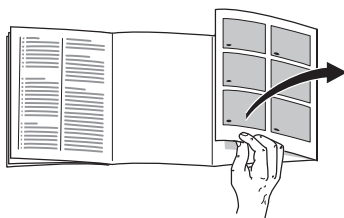
Прибор нельзя ни в коем случае подключать к электронным энергосберегающим штекерам.

Для использования наших бытовых приборов можно применять ведомые сетью и синусные инверторы. Ведомые сетью инверторы применяются во всех электронных бытовых приборах, которые подсоединяются непосредственно к общественной электросети. В изолированных условиях (напр., на кораблях или в горных приютах) без непосредственного подсоединения к общественной электросети необходимо применение синусных инверторов.

Знакомство с бытовым прибором

Откройте, пожалуйста, последние страницы с рисунками. Данная инструкция по эксплуатации действительно для нескольких моделей.

Поэтому в рисунках не исключены некоторые отличия.



* не во всех моделях

Рисунок 1

1-4 Панель управления

- 5 Внутреннее освещение
- 6 Полки в холодильном отделении
- 7 Верхний бокс
- 8 Средний бокс «COOL + 0 °C»
- 9 Фильтр для сохранения влаги
- 10 Бокс с повышенной влажностью «FRESH/COOL»
- 11 Полка для яиц *
- 12 Отделение для масла и сыра
- 13 Полка для тубиков и маленьких баночек
- 14 Полка для больших бутылок

A Холодильное отделение (от +3 °C до + 8 °C)

B Отделение сохранения свежести (около 0 °C)

Панель управления

Рисунок 2

1 Кнопка включения/выключения

Главный выключатель служит для включения и выключения всего холодильника.

2 Кнопка установки температуры

Температура в холодильном отделении регулируется с помощью кнопки 2. При этом кнопку можно нажимать каждый раз повторно или нажать и не отпускать.

Диапазон регулирования: от +3 °C до +8 °C.

Установленная температура выводится на дисплей 4.

3 Индикаторные лампочки «cold+fresh»

светятся после включения главного выключателя прибора.

4 Дисплей индикации температуры

Установленная для холодильного отделения температура выводится на дисплей.

Обращайте внимание на температуру окружающей среды!

В зависимости от «Климатического класса» (смотрите фирменную табличку) холодильник можно эксплуатировать при следующих температурах окружающей среды: (Типовая табличка расположена внутри бытового прибора слева снизу.)

Климатический класс	Температура окружающей среды от ... до
SN	+10 °C до 32 °C
N	+16 °C до 32 °C
ST	+16 °C до 38 °C
T	+16 °C до 43 °C

Если температура окружающей среды поднимется выше верхнего предельно допустимого значения, то в отделении сохранения свежести продуктов может стать слишком тепло.

Указание:

При температуре окружающей среды ниже 20 °C лампочка системы внутреннего освещения при почти закрытой дверце (или нажатом выключателе освещения) может светиться более тускло. Но Вы не должны беспокоиться, так как это обусловлено техническими особенностями системы охлаждения.

Вентиляция

У задней стенки бытового прибора воздух нагревается. Нагретый воздух должен иметь возможность беспрепятственно удаляться. Иначе холодильный агрегат должен будет работать с повышенной нагрузкой. А это повышает расход электроэнергии.

Поэтому: никогда не закрывайте и ничем не загораживайте вентиляционные отверстия!

Включение бытового прибора

Рисунок 2

Нажмите кнопку 1 включения/выключения.

Дисплей 4 показывает установленную для холодильного отделения температуру.

Светятся индикаторные лампочки «cold/fresh» 3.

При открытой дверце загорается внутреннее освещение.

Установка температуры

Рисунок 2

Холодильное отделение

(диапазон установки температуры от +3 °C до +8 °C)

Для установки нажимайте на кнопку **2** в течение минимум 1 секунды. Нажимайте на кнопку установки температуры **2** до тех пор, пока не будет установлена необходимая Вам для холодильного отделения температура. Заданное в последнюю очередь значение записывается в память.

Установленная температура выводится на дисплей **4**.

Скорпортящиеся продукты должны храниться при температуре не выше +4 °C.

Мы рекомендуем устанавливать температуру +4 °C.

Отделение сохранения свежести

Для отделения сохранения свежести продуктов, **рисунок 1/В**, на заводе-изготовителе была установлена температура ок. 0 °C, и эта настройка по возможности не должна изменяться.

Если охлаждаемые продукты будут покрываться инеем, то температуру можно повысить. (Смотрите «Самостоятельное устранение мелких неисправностей».)

Указания по эксплуатации

Во время работы охлаждающего агрегата на задней стенке холодильного отделения и отделения с пониженной температурой образуются капли талой воды или иней. Это обусловлено конструктивными особенностями холодильника.

Вам не нужно стирать капли воды или соскребать иней. Задняя стенка оттаивает автоматически. Талая вода собирается в сливном желобке. **Рисунок 3**

По этому желобку вода стекает в холодильный агрегат, где она и испаряется.

Хранение пищевых продуктов

Обратите внимание на различные температурные зоны в холодильном отделении!

Из-за циркуляции воздуха в холодильном отделении возникают различные температурные зоны:

- Зоны самой низкой температуры находятся у задней стенки отделения и над самой нижней полкой.
- Зона самой высокой температуры находится в самой верхней части дверцы. Рекомендация: В этом месте лучше всего хранить, например, сыр и масло. До подачи на стол сыр сохраняет свой аромат, а масло остается мягким.

Мы рекомендуем располагать продукты питания следующим образом:

- **На полках холодильного отделения:**
хлебобулочные изделия, готовые блюда, чувствительные к холоду овощи и фрукты.
- **В отделении сохранения свежести продуктов:**
Молочные продукты, мясо и колбаса
- **В контейнере с повышенной влажностью:**
овощи, листовая салат, фрукты
- **В дверце (сверху вниз):**
масло, сыр, яйца, тюбики, бутылочки, бутылки, пакеты с молоком и соком

Полезный объем

Данные, касающиеся полезного объема, Вы сможете найти внутри Вашего бытового прибора в его фирменной табличке.

Холодильное отделение

Температура в холодильном отделении регулируется в диапазоне от +3 °C до +8 °C.

Холодильное отделение – это идеальное место для хранения готовых блюд, хлебобулочных изделий, консервов, сгущенного молока, твердого сыра, чувствительных к холоду овощей и фруктов, а также южных плодов.

Оснащение холодильного отделения

При необходимости Вы можете переставить или снять полки, расположенные внутри холодильного отделения и в его дверце. Потяните полку по направлению вперед, опустите ее и извлеките сбоку из направляющих **рисунок 4**. Приподнимите полку, расположенную в дверце, и извлеките ее **рисунок 5**.

Специальное оснащение

не во всех моделях

Полка изменяемой конструкции

Рисунок 6

Передняя половина полки изменяемой конструкции задвигается назад. Теперь Вы сможете поставить на расположенную ниже полку высокие предметы (напр., кувшины, бутылки).

Выдвижной ящик для колбасы и сыра

Рисунок 7

Чтобы продукты было удобнее загружать и выгружать, выдвижной ящик можно извлечь из холодильника. Для этого его следует приподнять. Держатель выдвижного ящичка можно передвигать вдоль полки.

Держатель для бутылок

Рисунок 8

Держатель для бутылок препятствует их опрокидыванию при открывании и закрывании дверцы холодильника.

Отделение для масла и сыра

Рисунок 9

Приспособление для фиксации мелких предметов

Рисунки 10

Чтобы маленькие бутылки, трубки и пр. не падали, их можно вставить в данное приспособление.

Контейнер для колбасы и сыра

Рисунок 11

Крышку контейнера для хранения колбасы и сыра можно поворачивать другой стороной; это позволяет хранить продукты герметично закрытыми или с доступом воздуха.

Отделение сохранения свежести

Температура здесь в отделении сохранения свежести постоянно поддерживается на уровне около 0 °С.

Низкая температура и высокая влажность воздуха (в боксе с повышенной влажностью) позволяют создать оптимальные условия для хранения свежих продуктов питания.

В отделении сохранения свежести продуктов все остается в целости и сохранности в два раза дольше, чем в обычном холодильном отделении.

Контейнер с повышенной влажностью «FRESH/COOL»

Контейнер с повышенной влажностью, **рисунок 1/10**, накрыт специальным фильтром, который пропускает воздух и задерживает влагу. В результате во влажном боксе значение влажности воздуха может достигать (в зависимости от загрузки) до 90%, а это идеальные условия для хранения всего, что растет в саду и огороде, в поле и в лесу: листовые салаты, овощи, фрукты, грибы и пряные травы.

Но если освобождается место, то здесь могут также храниться рыба, морские продукты, мясо, колбаса и сыр.

Продукты, пригодные для хранения в зоне свежести

В боксах «COOL + 0 °С»:

Рисунки 1/7 и 1/8

готовые блюда, мясо, птица, сыр, дары моря, молочные продукты (в открытой упаковке или те, которые должны дольше оставаться свежими), буженина, колбаса.

В контейнере с повышенной влажностью «FRESH/COOL»:

Рисунок 1/10

овощи (например, морковь, красная свекла, сельдерей, редиска, спаржа, лук-порей, шпинат, спелые томаты, свежий зеленый горошек и т. д.), капуста различных сортов (как, например, цветная, кольраби, брюссельская, брокколи, савойская и т. д.), пряные травы (как, например, лук-резанец, укроп, петрушка и т. д.), фрукты (местные!), южные фрукты (только инжир и гранаты), грибы, салаты различных сортов (как, например, валерианелла овощная, качаннный, радиччио, цикорий салатный и т. д.).

Для хранения в отделении сохранения свежести не пригодны:

чувствительные к холоду овощи и фрукты, как, например, южные плоды (авокадо, папайя, маракуйя, баклажаны), огурцы, сладкий перец, кроме того, незрелые фрукты, зеленые томаты, картофель и твердый сыр. Идеальное место для хранения этих продуктов – холодильное отделение.

Рисунок П/А

Рекомендации по покупке продуктов питания:

Для продолжительного хранения продуктов важно, чтобы при покупке они были как можно более свежими. Запомните следующее правило: чем более свежие продукты Вы положите на хранение в отделение сохранения свежести, тем более продолжительное время они будут оставаться там свежими. Поэтому при покупке продуктов постоянно проверяйте степень их свежести.

Продолжительность хранения (при 0 °С)

В зависимости от исходного качества продуктов

колбаса, нарезанные ломтиками продукты, мясо, потроха, рыба, свежее молоко, творог	до 7 дней
мясо, нарезанное на мелкие кусочки, сырая колбаса для жарения или варки, грибы, салаты, листовые, овощи	до 10 дней
большие куски мяса, готовые блюда	до 15 дней
копченая или соленая колбаса, капуста	до 20 дней
большие куски рыбы после термообработки, говядина, дичь, бобовые	до 30 дней

Выключение холодильника

Нажмите на кнопку **рисунок 2/1**. Лампочка индикации температуры погаснет, тем самым выключается система охлаждения и внутреннее освещение холодильника.

Вывод холодильника из эксплуатации

Если Вы долгое время не будете пользоваться холодильником:

1. Выключите холодильник.
2. Извлеките вилку из розетки или выключите предохранитель.
3. Проведите чистку прибора.
4. Оставьте дверцу холодильника открытой.

Чистка холодильника

Внимание!

Не пользуйтесь средствами для чистки и растворителями, содержащими песок, хлорид или кислоты.

Никогда не кладите полки и контейнеры холодильника для мытья в посудомоечную машину. Они могут деформироваться!

Поступайте следующим образом:

- Выключайте прибор перед чисткой.
- Извлеките вилку из розетки или выключите предохранитель!
- Для чистки прибора пользуйтесь мягкой тряпочкой и теплой водой с небольшим количеством моющего средства с нейтральным pH. Вода для чистки не должна попасть в систему освещения.
- Уплотнитель дверцы холодильника следует лишь протереть тряпкой, смоченной в чистой воде, и затем тщательно вытереть его насухо.
- Не позволяйте воде для чистки стекать через дренажное отверстие в зону испарения.
- После чистки: снова подключите холодильник к электросети и включите его.

Рекомендация

Регулярно чистите желоб для слива талой воды и дренажное отверстие, **рисунок 3**, палочками с намотанной ватой и т.п., чтобы талая вода могла стекать.

Чистка зоны свежести

Для удобства чистки этой зоны все контейнеры и выдвижные направляющие можно из нее извлечь.

Извлечение выдвижных боксов

Нельзя использовать для чистки холодильника абразивные или кислотосодержащие чистящие средства, а также растворители.

Рис. 12

Полностью выдвиньте контейнеры и, приподняв их, извлеките из фиксаторов. Чтобы зафиксировать контейнеры, на них следует нажать.

Демонтаж направляющих

Рисунок 13

Потяните за фиксатор в направлении, указанном стрелкой, затем приподнимите направляющую спереди и снимите ее.

При установке направляющей на место сначала вставьте ее в дальнее отверстие, затем в ближнее и в заключение нажмите на нее таким образом, чтобы она зафиксировалась.

Извлечение фильтра для сохранения влаги

Фильтр для удержания влаги, **рисунок 1/9**, расположенный над контейнером с повышенной влажностью, для удобства чистки можно снять. Для этого контейнер с повышенной влажностью сначала необходимо извлечь из холодильника.

Теперь приподнимите и снимите фильтр для сохранения влаги.

Снимите крышку фильтра, **рисунок 14**, по направлению вверх и затем извлеките фильтр. Промойте фильтр в теплой воде. Дайте ему просохнуть и затем снова установите на место.

Как сэкономить электроэнергию

- Холодильник следует установить в сухом, хорошо проветриваемом помещении! Он не должен стоять на солнце или поблизости от источника тепла (например, радиатора отопления, электроплиты). При необходимости воспользуйтесь изолирующей плитой.
- Горячие блюда и напитки сначала следует остудить, а потом уже ставить в холодильник!
- Для размораживания положите замороженные продукты в холодильное отделение. Тем самым Вы используете холод, исходящий от замороженных продуктов, для охлаждения продуктов в холодильном отделении.
- Закрывайте дверцу холодильника как можно скорее!
- Во избежание повышенного потребления электроэнергии заднюю стенку холодильника следует время от времени чистить пылесосом или кисточкой.

Рабочие шумы

Нормальные рабочие шумы

При работе холодильной установки слышно гудение.

При протекании хладагента по трубкам системы слышны бульканье или жужжание.

При включении и выключении двигателя слышны слабые щелчки.

Шумы, которые легко устранить

Холодильник стоит не на ровном месте

Установите, пожалуйста, холодильник ровно с помощью ватерпаса. Для этого можно отрегулировать винтовые ножки холодильника по высоте или просто подложить под него что-нибудь.

Холодильник «прислонился»

Отодвиньте, пожалуйста, холодильник от стоящей рядом мебели или других хозяйственных приборов.

Выдвижные ящики, корзины или полки холодильника качаются или их заклинило

Проверьте, как установлены съемные элементы оснащения холодильника и, в случае необходимости, вставьте их правильно.

Бутылки касаются друг друга

Слегка отодвиньте друг от друга бутылки или другие емкости.

Самостоятельное устранение мелких неисправностей

Прежде чем вызвать Службу сервиса:

проверьте, не сможете ли Вы устранить неполадки самостоятельно с помощью приведенных ниже рекомендаций.

Вызов специалистов Службы сервиса для консультации Вам придется оплачивать даже во время гарантийного периода.

Неисправность	Возможные причины	Устранение
Фактическое значение температуры сильно отличается от установленного.		<p>В некоторых случаях достаточно выключить бытовой прибор на 5 минут.</p> <p>Если температура слишком высокая, то проверьте через несколько часов, не приблизилось ли фактическое значение температуры к заданному.</p> <p>Если температура слишком низкая, то проверьте ее на следующий день еще раз.</p>
Внутреннее освещение не функционирует.	<p>Перегорела лампочка накаливания.</p> <p>Выключатель освещения заклинило. Рисунок 15/А</p>	<p>Замените лампочку. Рисунок 15/В</p> <ol style="list-style-type: none"> 1. Извлеките вилку из розетки или выключите предохранитель. 2. Снимите защитную решетку по направлению вперед. 3. Замените лампочку (параметры запасной лампочки: 220–240 В, переменный ток, цоколь Е14, мощность в Ваттах посмотрите на перегоревшей лампочке). <p>Попробуйте подвигать выключатель.</p>

Неисправность	Возможные причины	Устранение
На дне холодильного отделения вода.	Засорилось дренажное отверстие для слива талой воды. Рисунок 3	Проведите чистку желобка и отверстия для слива талой воды, рисунок 3 , как описано в разделе «Чистка бытового прибора».
Температура в холодильном отделении слишком низкая.	Установлена слишком низкая температура.	Установите более высокую температуру.
Холодильный агрегат включается все чаще и на все более продолжительное время.	Частое открывание дверцы бытового прибора. Закрыты вентиляционные отверстия.	Не открывайте дверцу без надобности. Уберите мешающие предметы.
Холодильник не охлаждает.	Холодильник выключен. Отключили электроэнергию; выключен предохранитель; вилка болтается в розетке.	Нажмите кнопку включения/выключения. Рисунок 2/1 Посмотрите, есть ли напряжение в электросети, проверьте предохранители.

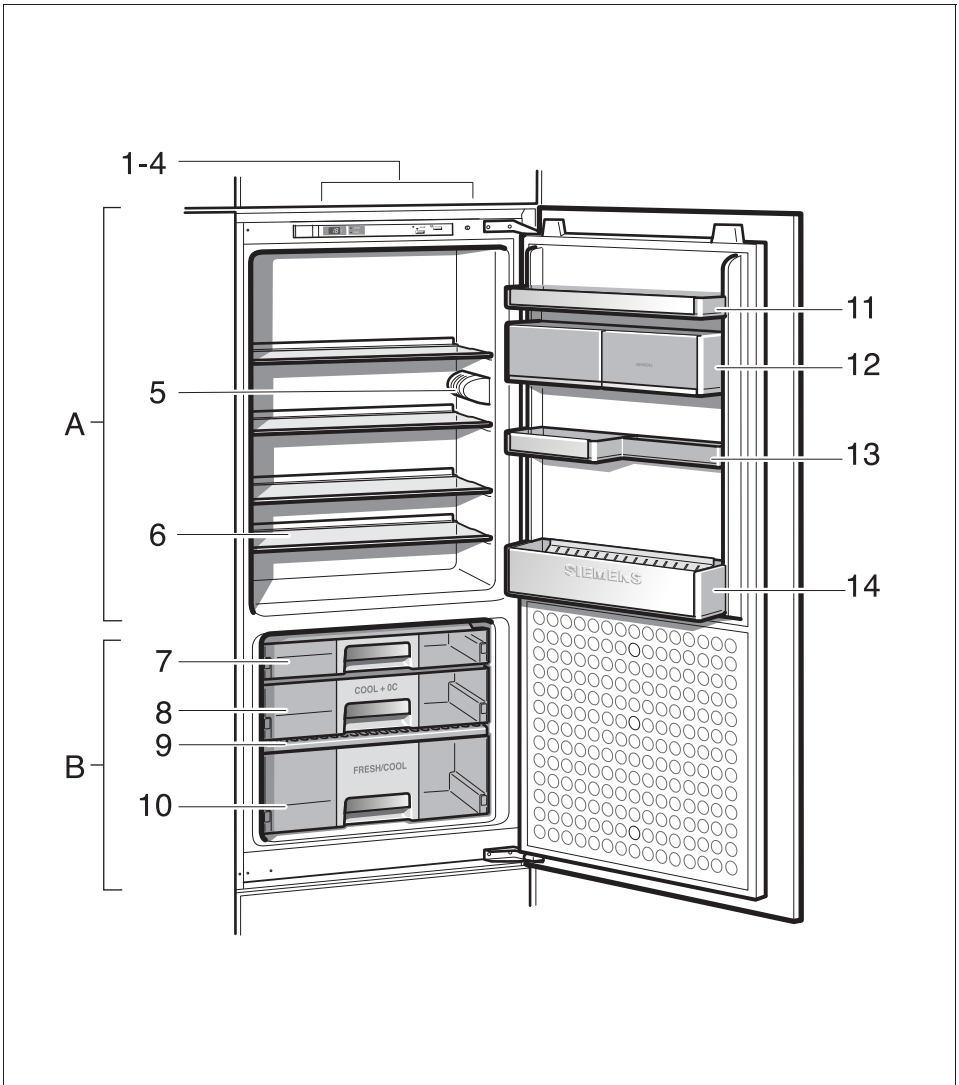
Неисправность	Возможные причины	Устранение
<p>В отделении сохранения свежести слишком холодно или тепло.</p>	<p>Заданное значение температуры слишком высокое или слишком низкое.</p>	<p>Температуру в отделении сохранения свежести можно откорректировать (например, при минусовой температуре в этом отделении). Для этого выключите главный выключатель. Рисунок 2/1 Нажимайте одновременно на кнопки, рисунок 2/2 и рисунок 2/1, до тех пор, пока на дисплее, рисунок 2/4, не появится и затем погаснет «88» (отпустите кнопки). Затем на дисплее появится, мигая, установленная температура (например, 4 °C). Внимание: Если дисплей, рисунок 2/4, не мигает, то это значит, что кнопки удерживались в нажатом состоянии дольше положенного. Снова выключите холодильник и повторите весь процесс сначала, как описано выше. Для установки температуры нажимайте на кнопку, рисунок 2/2, до тех пор, пока на дисплее не появится необходимая Вам ступень температуры. Диапазон регулирования: от 0 °C–6 °C. Установленная температура будет через минуту записана в память системы, и на индикаторе снова появится фактическая температура, установившаяся в холодильном отделении.</p>

Служба сервиса

Ближайший специализированный сервисный центр Вы сможете найти по телефонной книге или перечню Служб сервиса. Назовите, пожалуйста, сотрудникам сервисного центра номер изделия (E-Nr.) и заводской номер (FD-Nr.) Вашего бытового прибора.

Эти данные Вы найдете в фирменной табличке. **Рисунок 16**

Помогите, пожалуйста, избежать ненужных выездов специалистов, правильно указав заводской номер и номер изделия. Тем самым Вам удастся сэкономить связанные с вызовом затраты.



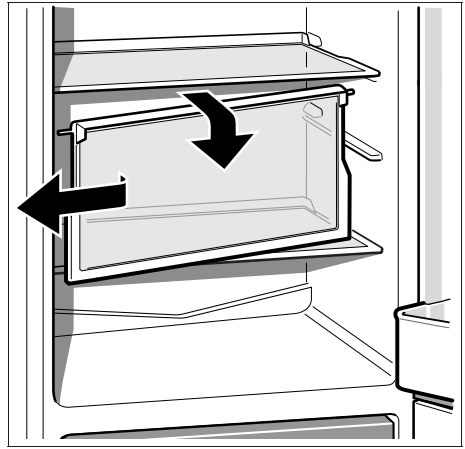
1



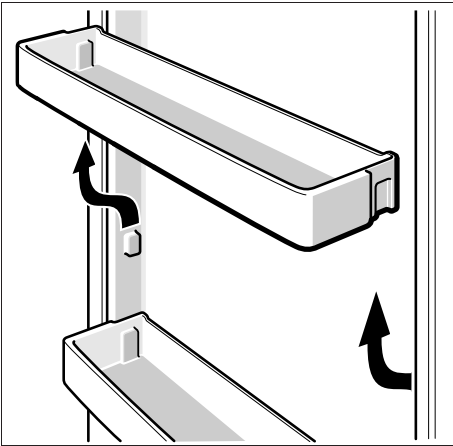
2



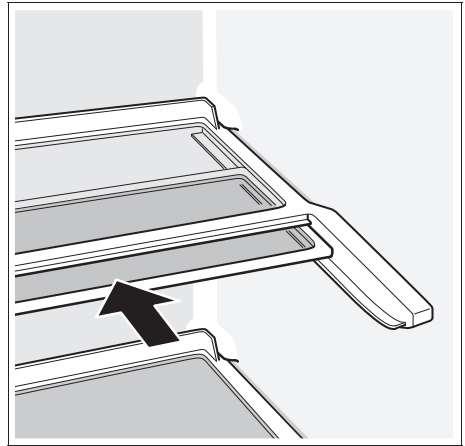
3



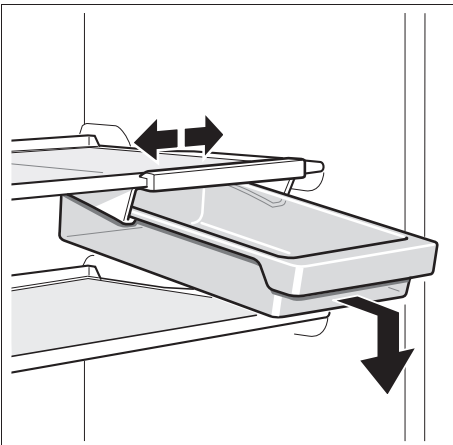
4



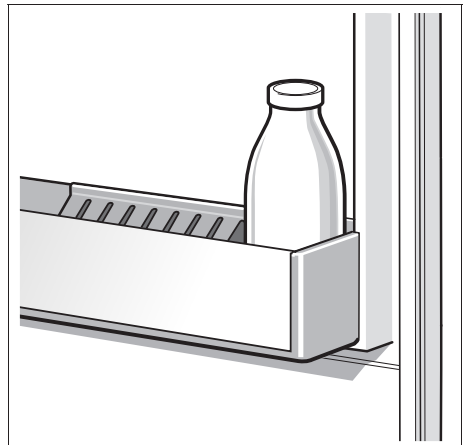
5



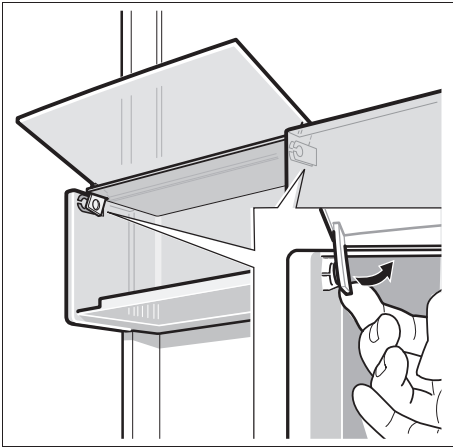
6



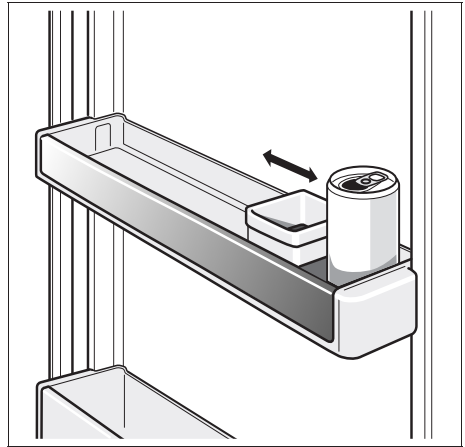
7



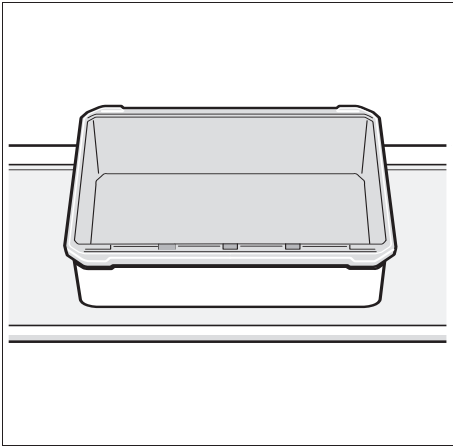
8



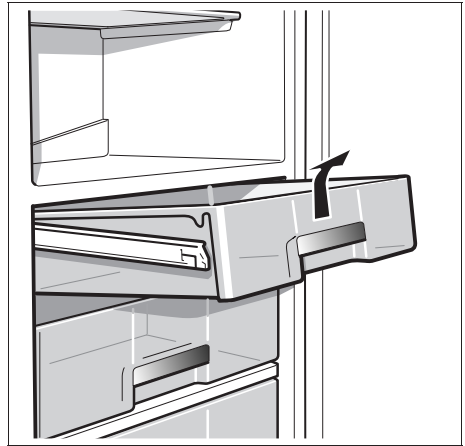
9



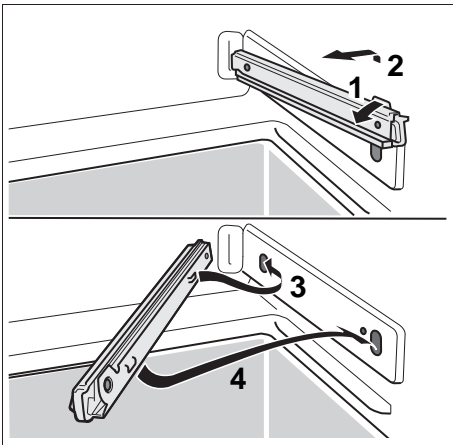
10



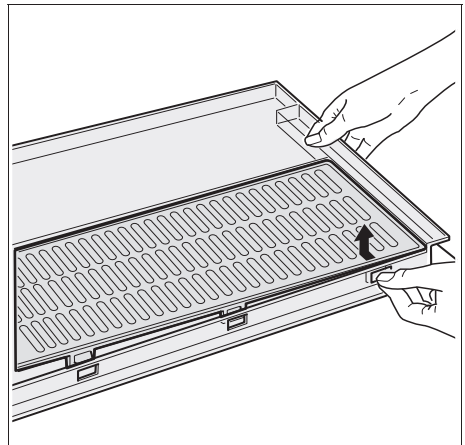
11



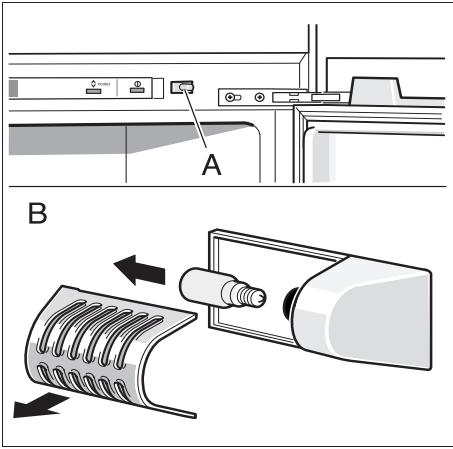
12



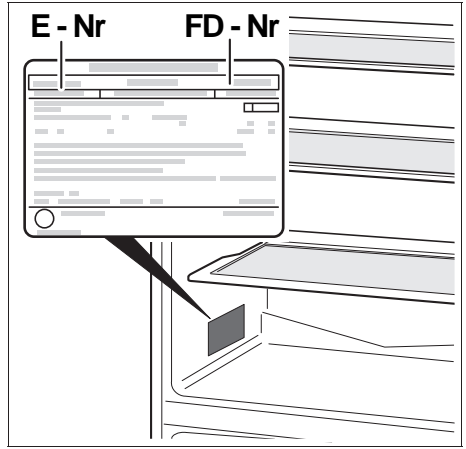
13



14



15



16

Siemens Info Line (Mo–Fr: 8.00-18.00 Uhr erreichbar)

Für Produktinformationen sowie Anwendungs- und Bedienungsfragen:

Tel.: **01805 2223*** oder unter **siemens-info-line@bshg.com**

*) 0,14 EUR/Min aus dem Festnetz der T-Com, Mobil ggfs. abweichend.

Nur für Deutschland gültig!



Siemens-Electrogeräte GmbH
Carl-Wery-Str. 34, 81739 München

© Siemens-Electrogeräte GmbH.

www.siemens-homeappliances.com 9000 606 388 (9011)