



*Thinking of you*  
**Electrolux**

ИНСТРУКЦИЯ ПО ЭКСПЛУАТАЦИИ



AB 51



EACM-DR/N3

2 electrolux

Инструкция по эксплуатации  
кондиционера воздуха мобильного  
бытового серии EACM-DR/N3

## Мы благодарим Вас за сделанный выбор!

Вы выбрали первоклассный продукт от Electrolux, который, мы надеемся, доставит Вам много радости в будущем. Electrolux стремится предложить как можно более широкий ассортимент качественной продукции, который сможет сделать Вашу жизнь еще более удобной. Вы можете увидеть несколько примеров на обложке этой инструкции. А также получить подробную информацию на сайте [www.home-comfort.ru](http://www.home-comfort.ru). Внимательно изучите данное руководство, чтобы правильно использовать Ваш новый мобильный кондиционер и наслаждаться его преимуществами. Мы гарантируем, что он сделает Вашу жизнь намного легче, благодаря легкости в использовании. Удачи!

## Содержание

<b>Общая информация</b>	<b>3</b>
<b>Указания по безопасности</b>	<b>3</b>
<b>Описание кондиционера</b>	<b>4</b>
<b>Панель управления кондиционера</b>	<b>4</b>
<b>Описание пульта ДУ</b>	<b>5</b>
<b>Установка кондиционера</b>	<b>6</b>
<b>Устранение неисправностей</b>	<b>8</b>
<b>Техническое обслуживание</b>	<b>8</b>
<b>Консервация перед длительным хранением прибора</b>	<b>8</b>
<b>Технические характеристики</b>	<b>9</b>
<b>Утилизация</b>	<b>9</b>
<b>Сертификация</b>	<b>9</b>
<b>Гарантийный талон</b>	<b>10</b>

Гарантийное обслуживание производится в соответствии с гарантийными обязательствами, перечисленными в гарантийном талоне.

АДРЕСА СЕРВИСНЫХ ЦЕНТРОВ ВЫ МОЖЕТЕ  
НАЙТИ НА САЙТЕ [WWW.HOME-COMFORT.RU](http://WWW.HOME-COMFORT.RU)  
ИЛИ У ВАШЕГО ДИЛЕРА.



### Примечание:

*В тексте данной инструкции мобильные кондиционеры воздуха могут иметь такие технические названия, как: прибор, устройство, аппарат, кондиционер и т.п.*

## Общая информация

Мобильный кондиционер воздуха Electrolux EACM-DR/N3 обеспечит вам и вашей семье комфорт в доме, квартире или офисе. Кондиционер легко перемещать из комнаты в комнату, а настройка параметров выполняется в считанные минуты.

**Мобильный кондиционер воздуха Electrolux EACM-DR/N3 оснащен автоматическим удалением конденсата. Что является преимуществом по сравнению с моделями прошлых лет.**

Данный кондиционер представляет собой многофункциональный прибор для воздухообмена и обработки воздуха, способный работать в следующих режимах: кондиционирование воздуха, осушение и вентиляция.

В данной инструкции представлена важная информация по правильной эксплуатации и уходу за прибором. Перед началом использования прибора внимательно ознакомьтесь с инструкцией. При правильной эксплуатации и обслуживании прибор будет бесперебойно работать долгие годы.



### Внимание

1. Электропроводка должна соответствовать местным и национальным электрическим правилам и нормам. Монтаж электропроводки должен выполняться электриком. При возникновении любых вопросов обращайтесь к квалифицированному специалисту.
2. Перед установкой и эксплуатацией данного прибора проверьте состояние (электрического) питания и проводки.
3. В целях безопасности данный прибор заземлен посредством заземляющего контакта вилки шнура питания. В случае сомнений по поводу заземления розеток необходимо проконсультироваться с электриком. Не используйте переходники и удлинители для подключения данного прибора.

## Указания по безопасности

Неправильное обращение может стать причиной серьезных повреждений прибора. Перед эксплуатацией ознакомьтесь с инструкцией.

1. На корпус прибора и панель управления не должна попадать вода.
2. Не накрывайте выпускные и впускные отверстия кондиционера во время работы.

3. Ограничьте доступ детей к панели управления, следите за тем, чтобы мелкие предметы не попали во впускные и выпускные отверстия прибора.
4. Не ставьте никакие предметы на прибор и не садитесь на него.
5. Перед чисткой всегда выключайте прибор и вынимайте вилку из розетки.
6. Открывать корпус прибора может только квалифицированный технический специалист.
7. Если прибор не используется длительное время, отключайте его от сети питания.
8. Подключайте прибор только к источнику питания 220-240 В переменного тока с частотой 50 Гц.
9. Не включайте прибор с поврежденной вилкой шнура и не подключайте прибор к неисправной розетке.
10. Расстояние от стены до задней панели прибора должно составлять не менее 10 см.
11. Не размещайте прибор вплотную к стене, шторам и другим предметам.
12. Прокладывайте шнур питания так, чтобы он не мешался.

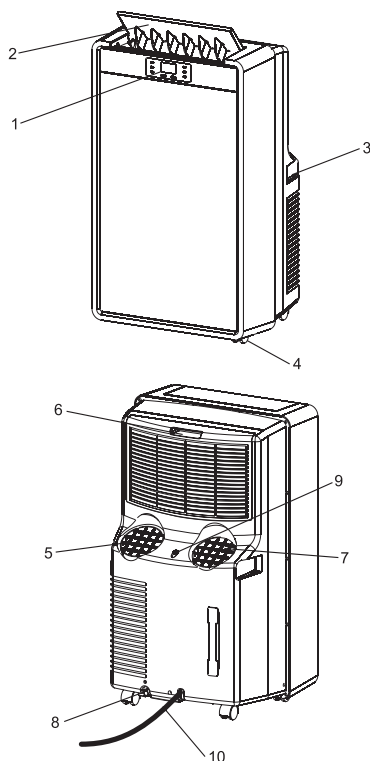


### Внимание

- Если шнур питания прибора поврежден, его следует заменить у производителя, сервисного агента или квалифицированного представителя компании.
- Данный прибор не предназначен для использования детьми или нетрудоспособными людьми без присмотра. Следует ограничить доступ детей к прибору, чтобы они не играли с ним.
- Данный прибор предназначен только для бытового применения. Использование прибора в любых других целях может аннулировать условия гарантии и привести к возникновению опасной ситуации.

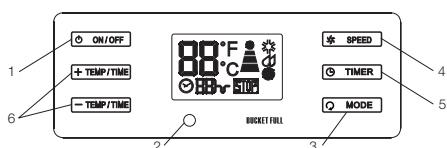
## 4 electrolux

### Описание кондиционера



- 1 Панель управления
- 2 Воздуховыпускное отверстие
- 3 Ручка
- 4 Колесики
- 5 Место подсоединения воздуховыпускного шланга
- 6 Воздушный фильтр
- 7 Воздухозаборная решетка
- 8 Нижнее отверстие для слива дренажа
- 9 Верхнее отверстие для слива дренажа\*
- 10 Шнур питания

### Панель управления кондиционера



\* Данная конструкция предполагается только в моделях EACM-10DR/N3, EACM-12DR/N3.

- 1 ВКЛЮЧЕНИЕ И ОТКЛЮЧЕНИЕ ПИТАНИЯ  
Питание включается и отключается кнопкой On/Off.
  - 2 СИГНАЛЬНАЯ ЛАМПОЧКА  
В приборе может скапливаться конденсат. При заполнении внутреннего резервуара загорается сигнальная лампочка, прибор не включится до тех пор, пока не будет слита вода из резервуара.
  - 3 РЕЖИМЫ РАБОТЫ  
Можно выбрать три режима работы: Cool (Охлаждение), Dehumidify (Осушение), Fan (Вентиляция)  
Настройка выполняется посредством нажатия кнопки Mode Control. Выбранный режим показывается индикаторной лампочкой и символом на дисплее.
- РЕЖИМ ОХЛАЖДЕНИЯ  
Если выбран режим охлаждения, индикаторная лампочка горит зеленым светом. В режиме охлаждения воздух охлаждается, а горячий воздух выводится через воздуховыпускной шланг. Отрегулируйте температуру и скорость вентилятора для поддержания комфортной атмосферы.



#### Примечание:

Кондиционер оснащен автоматическим удалением конденсата. Также в кондиционере предусмотрен дополнительный слив конденсата, при использовании в помещениях с высокой влажностью (бассейны, оранжереи и другие помещения с повышенной влажностью).

При повышенной влажности в помещении можно организовать слив образующегося конденсата, открыв верхнюю дренажную заглушку, присоединив дренажный шланг и опустив в любую подходящую емкость. Это обеспечит непрерывный режим работы кондиционера.

В режиме охлаждения воздуховыпускной шланг должен быть выведен на улицу.

- РЕЖИМ ОСУШЕНИЯ  
Если выбран режим осушения, индикаторная лампочка горит оранжевым светом. Воздух осушается по мере прохождения через прибор, но не охлаждается полностью. Вентилятор работает на средней скорости. В данном режиме скорость вентилятора не регулируется.



**Примечание:**

В режиме осушения воздуховыпускной шланг должен выходить в комнату.

**Значение символов на ЖК-дисплее:**

- Режим охлаждения
- Режим осушения
- Только вентиляция
- Высокая скорость вентилятора
- Средняя скорость вентилятора
- Низкая скорость вентилятора
- Отображение установленной температуры
- Когда горит эта лампочка, прибор прекращает работать
- Отображение настройки таймера автоматического включения/отключения

- РЕЖИМ ВЕНТИЛЯЦИИ  
Если выбран режим вентиляции, индикаторная лампочка горит желтым светом. Воздух циркулирует по комнате без охлаждения.



**Примечание:**

В режиме вентиляции присоединение воздуховода не требуется.

- 4 СКОРОСТЬ ВЕНТИЛЯТОРА  
Предусмотрено три уровня настройки скорости вентилятора: High (высокая), Medium (средняя) и Low (низкая).
- 5 ТАЙМЕР  
**Автоматическое отключение**  
Когда прибор работает нажмите кнопку Timer и выберите время, через которое прибор должен отключиться и по истечении указанного времени он автоматически отключится.  
**Автоматическое включение:**  
Когда прибор выключен, нажмите кнопку Timer и выберите время, через которое прибор автоматически включится и начнет работать в режиме кондиционирования.
- 6 КНОПКИ TEMP/TIME  
• Используется для настройки таймера и термостата.  
• По умолчанию отображается установленная температура.  
• В режиме охлаждения нажатие кнопки «+» или «-» позволяет изменить установленную температуру. Через некоторое время на дисплее отобразится текущая температура

внутри помещения. Температура регулируется только в режиме охлаждения.



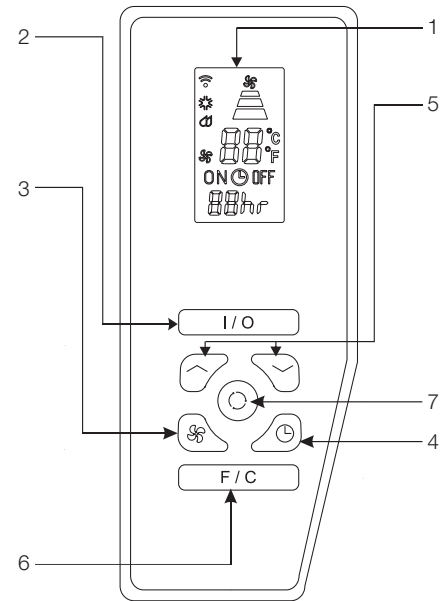
**Примечание:**

Одновременное нажатие кнопок TEMP/TIME +/- позволит переключаться между отображением температуры в градусах по Цельсию и Фаренгейту.

**После отключения кондиционера следует подождать 3 минуты перед повторным включением.**

**Описание пульта ДУ**

Пульт функционирует так же, как и панель управления прибором.  
Пульт дистанционного управления позволяет получить доступ ко всем ключевым функциям прибора.



- 1 ЖК-дисплей
- 2 Включение Вкл/Выкл
- 3 Скорость вентилятора HIGH MED LOW
- 4 Включение/выключение таймера.  
В режиме работы: автоматическое отключение  
В режиме ожидания: автоматическое включение

## 6 electrolux

Нажимайте кнопку « $\wedge$ » или « $\vee$ » для настройки времени с шагом 1 час.

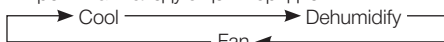
### 5 Регулировка таймера/температуры

- Используется для установки времени и температуры.
- По умолчанию отображается установленная температура.
- Нажатие кнопки « $\wedge$ » или « $\vee$ » в режиме охлаждения позволяет изменить температуру. По истечении 15 секунд на дисплее отобразится текущая температура внутри помещения.
- Время устанавливается в диапазоне от 1 до 24 часов с помощью кнопки « $\wedge$ » или « $\vee$ ».

### 6 Градусы по Цельсию/Фаренгейту

### 7 Режимы работы

Нажимайте эту кнопку для изменения режима в следующем порядке:

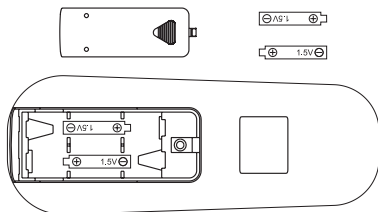


#### Примечания:

- Не роняйте пульт ДУ.
- Не подвергайте пульт ДУ воздействию прямых солнечных лучей.
- Пульт ДУ должен располагаться на расстоянии не менее 1 метра от телевизора или других электроприборов.

#### Замена батареи:

Снимите крышку с задней стороны пульта ДУ и вставьте новые батареи, соблюдая расположение полюсов (+) и (-).



#### Внимание

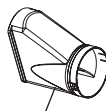
Используйте только батареи 1,5В AAA или IEC R03.  
Извлекайте батареи, только если пульт не используется больше месяца.  
Не заряжайте батареи, не предназначенные для зарядки.  
Обе батареи необходимо заменять одновременно, не используйте старые и новые батареи вместе.  
Не сжигайте батареи, поскольку они могут взорваться.

## Установка кондиционера

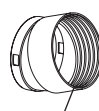
Подключите воздуховыпускной шланг к задней панели прибора.

Вытяните шланг на желаемую длину и выведите выпускное сопло в окно для обеспечения вентиляции.

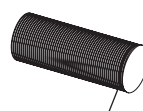
### Сборка и монтаж воздуховыпускного шланга



Выпускное сопло (1 шт.)



Соединитель выпускного сопла (2 шт.)



Выпускной шланг (1 шт.)

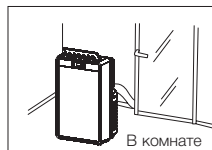
1. Вставьте оба конца выпускного шланга в два соединителя выпускных сопел, повернув их против часовой стрелки до упора.
2. Закрепите один из соединителей сопла на заднем выпускном отверстии прибора. Для этого вставьте соединитель сопла шланга в выпускное отверстие прибора, чтобы выступы на сопле совпали с канавками в разъеме прибора.



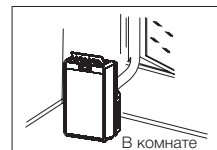
Выпускная сторона шланга



В комнате



В комнате



В комнате

3. Вставьте другое выпускное сопло в разъем.
4. Вытяните выпускной шланг на необходимую длину и прикройте окно, чтобы конец шланга удерживался на улице (см. рис. выше).

При необходимости установка прибора может быть постоянной (Рис. 1).

Крепление (1 шт.)  Колпачок (1 шт.) 

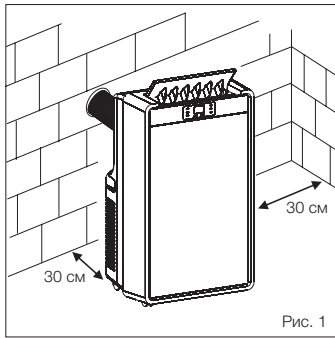
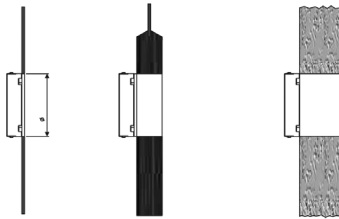


Рис. 1

Следуйте нижеописанной процедуре.

- Просверлите отверстие в стене или оконной раме. Соблюдайте размеры отверстия, указанные на Рис. 2.



в оконной раме

в деревянной панели

в стене:  
рекомендуется изолировать секцию стены с помощью подходящего изоляционного материала

Рис. 2

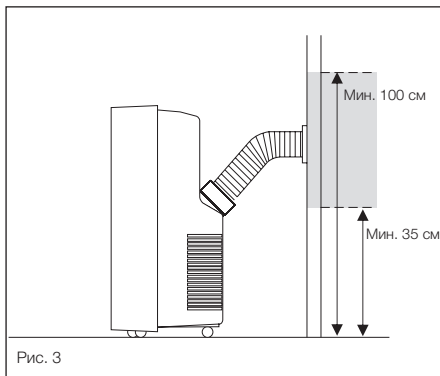


Рис. 3

- Необходимо сделать отверстие в стене или другой поверхности, через которую будет проходить шланг отвода воздуха, соответствующего диаметра.
- В данное отверстие надо вставить выпускной шланг.
- При необходимости для защиты шланга от повреждения Вы можете приобрести дополнительную пластиковую трубу, которую вставите в отверстие в стене, а через нее уже пропустите воздуховыводящий шланг.



**Внимание**

*Об осуществлении такой установки Вы можете проконсультироваться у Вашего продавца.*

- Закрепите воздуховыводящий шланг на задней стороне прибора.
- Вставьте другой конец шланга во фланец на стене, как показано на Рис. 3.

Когда шланг не используется, необходимо закрыть отверстие колпачком.



**Внимание**

*При установке кондиционера воздуха необходимо предусмотреть наличие вентиляции (доступа свежего воздуха в помещении).*

## 8 electrolux

### Устранение неисправностей

Перед тем, как обращаться в сервисный центр по вопросам неисправностей, проверьте следующее.

Проблема	Устранение
Прибор не работает	<ul style="list-style-type: none"><li>- Возможно, сработала защита по перегреву компрессора. Подождите 3 минуты и снова включите прибор.</li><li>- Возможно, изношены батареи пульта дистанционного управления.</li><li>- Проверьте, подключена ли вилка к розетке и есть ли электрический ток в сети.</li></ul>
Прибор останавливается во время работы	<ul style="list-style-type: none"><li>- Если установленная температура близка к комнатной, можно понизить температуру.</li><li>- Возможно, перекрыто воздуховыпускное отверстие. Необходимо удалить мешающие предметы.</li></ul>
Прибор работает, но воздух не охлаждается	<ul style="list-style-type: none"><li>- Возможно, вблизи работают нагревательные приборы.</li><li>- Перекрыто впускное или выпускное отверстие для воздуха.</li><li>- Установленная температура слишком высока.</li></ul>
Прибор не работает, горит индикатор полного резервуара воды	<ul style="list-style-type: none"><li>- Слейте воду в подготовленный контейнер с помощью дренажной трубки, расположенной на задней панели прибора.</li></ul>

**Если после всех устранений неполадок проблема не устранена, обратитесь в авторизованный сервисный центр в вашем регионе либо к торговому представителю.**

### Техническое обслуживание

Техническое обслуживание прибора	Техническое обслуживание фильтра
<ol style="list-style-type: none"><li>1. Отключите прибор от сети питания. Прежде чем вынуть вилку из розетки, отключите прибор.</li></ol>	Через каждые 100 часов работы следует очищать воздушный фильтр. Для этого следуйте нижеописанной процедуре.
<ol style="list-style-type: none"><li>2. Протрите прибор сухой салфеткой. Если прибор сильно загрязнен, смочите салфетку мягким моющим средством и протрите прибор.</li></ol>	<ol style="list-style-type: none"><li>1. Отключите прибор и извлеките воздушный фильтр. Перед тем, как извлекать фильтр, следует сначала отключить прибор.</li></ol>
<ol style="list-style-type: none"><li>3. Не используйте летучие вещества, такие как бензин и полировочный порошок, для чистки прибора.</li></ol>	<ol style="list-style-type: none"><li>2. Очистите фильтр и установите его на место. Если фильтр сильно загрязнен, промойте его теплой водой с растворенным в ней мягким моющим средством. После чистки высушите фильтр в сухом темном месте, а затем установите его в кондиционер</li></ol>
<ol style="list-style-type: none"><li>4. На прибор не должна попадать вода. Опасно! Опасность поражения электрическим током</li></ol>	Если кондиционер работает в сильно запыленном помещении, чистку фильтра следует проводить каждые две недели.

### Консервация перед длительным хранением прибора

Если прибор не будет долгое время эксплуатироваться:

1. Извлеките резиновую пробку из дренажного отверстия, чтобы слить воду.
2. Для того чтобы полностью просушить прибор перед длительной консервацией необходимо включить его в режиме вентиляции на несколько часов (не менее 2-х часов. Это позволит избежать образование плесени в приборе.
3. Выключите прибор и выньте вилку из розетки, затем извлеките батареи из пульта дистанционного управления и положите их в безопасное место.
4. Очистите воздушный фильтр и установите его на место.
5. Отключите шланги и положите их в безопасное место. Плотно закройте отверстия.



## Технические характеристики

Значения, указанные в инструкции, представлены только для справки. Они могут различаться в разных странах и регионах, поэтому следует опираться на стандартную практику.

Модель	EACM-10 DR/N3	EACM-12 DR/N3	EACM-14 DR/N3
Хладагент (фреон)	R410A	R410A	R410A
Мощность (холод), ВТУ/ч	10000	12000	14000
Потребляемая мощность, Вт	900	1100	1100
Электропитание	~220-240 В/50 Гц	~220-240 В/50 Гц	~220-240 В/50 Гц
Скорректированный уровень шума, дБА	48	49	52
Класс энергоэффективности	A	A	A
Класс пылевлагозащитности	IPX0	IPX0	IPX0
Защита от поражения электрическим током	1 класс	1 класс	1 класс
Размеры (ВхШхГ), мм	747x450x387	747x450x387	855x510x424
Размеры упаковки (ВхШхГ), мм	870x475x460	870x475x460	1087x545x462
Вес (нетто/брутто), кг	28/32,1	31,5/35,5	36,5/41

Производитель оставляет за собой право на внесение изменений.

## Утилизация

Отслужившие электрические приборы не должны утилизироваться вместе с бытовыми отходами. Такие приборы подлежат переработке в специальных учреждениях. Для этого обращайтесь в местные органы управления или к поставщику оборудования

## Сертификация

**Товар сертифицирован на территории России, соответствует требованиям нормативных документов:**

ГОСТ Р 52161.2.40-2008,  
ГОСТ Р 51318.14.1-2006,  
ГОСТ Р 51318.14.2-2006,  
ГОСТ Р 51317.3.2-2006,  
ГОСТ Р 51317.3.3-2008.

**Сертификат соответствия:**

RU C-SE.AB51.B.00109

**Срок действия:**

с 12.02.2013г. по 11.02.2015г.

**Орган по сертификации**

РОСС RU.0001.11AB51

ПРОДУКЦИИ ООО «ГОСТЭКСПЕРТСЕРВИС»

**Почтовый адрес:**

109599, РФ, г. Москва, ул. Краснодарская  
д.74, корп. 2, пом. XII  
Тел.: (495) 991-45-42

**Информация о сертификации продукции обновляется ежегодно (дополнительную информацию см. на вкладыше)**

**Сертификат выдан:** фирма "AB Electrolux" S:T  
Göransgatan 143, SE-105 45 Stockholm,  
Швеция, тел.: +46 8 738 60 00.

**Дата изготовления указывается на этикетке (рейтинг лейбле) на приборе**

«ELECTROLUX is a registered trademark used under license from AB Electrolux (publ)»,  
S:t Göransgatan, 143, SE-105 45,  
Stockholm, Sweden  
АБ Электролюкс, С:т Горансгатан 143, СЕ –  
105 45, Стокгольм, Швеция.

Сделано в Китае

**Импортер и уполномоченный представитель:** ООО "Ай.Эр.Эм.Си." 119049, г.Москва,  
Ленинский проспект, д.6, стр.7, кабинет 14.

# Гарантийный талон

Настоящий документ не ограничивает определенные законом права потребителей, но дополняет и уточняет оговоренные законом обязательства, предполагающие соглашение сторон либо договор.

## Правильное заполнение гарантийного талона

Внимательно ознакомьтесь с гарантийным талоном и проследите, чтобы он был правильно заполнен и имел штамп Продавца. При отсутствии штампа Продавца и даты продажи (либо кассового чека с датой продажи) гарантийный срок изделия исчисляется с даты производства изделия. Для газовых котлов, кондиционеров типа сплит-система, чиллеров и фанкойлов обязательным также является указание даты пуска в эксплуатацию и штамп авторизованной организации, производившей пуск в эксплуатацию.

Запрещается вносить в Гарантийный талон какие-либо изменения, а также стирать ли переписывать какие-либо указанные в нем данные.

## Внешний вид и комплектность изделия

Тщательно проверьте внешний вид изделия и его комплектность, все претензии по внешнему виду и комплектности изделия предъявляйте Продавцу при покупке изделия.

## Общие правила установки (подключения) изделия

Установка (подключение) изделий допускается исключительно специалистами и организациями, имеющими лицензии на данный вид работ (изделия, работающих на газе), либо специалистами компаний, авторизованных на продажу и/или монтаж и гарантийное обслуживание соответствующего типа оборудования, имеющих лицензию на данный вид работ (водонагреватели, кондиционеры типа сплит-система). Для установки (подключения) электрических водонагревателей рекомендуем обращаться в наши сервисные центры. Продавец (изготовитель) не несет ответственности за недостатки изделия, возникшие из-за его неправильной установки (подключения).

## Поздравляем Вас с приобретением техники отличного качества!

Дополнительную информацию об этом и других изделиях Вы можете получить у Продавца или по нашей информационной линии в г. Москва:

**Тел: 8 (800) 500-07-75** (По России звонок бесплатный, в будние дни с 8<sup>00</sup> до 19<sup>00</sup>)

**E-mail: home\_comfort@home-comfort.ru**

**Адрес для писем:**

**125493, г. Москва, а/я 310**

**Адрес в Интернет: www.home-comfort.ru**

Модель	Серийный номер
Дата покупки	
Штамп продавца	
Дата пуска в эксплуатацию	
Штамп организации, производившей пуск в эксплуатацию	

Подробная информация о сервисных центрах, уполномоченных осуществлять ремонт и техническое обслуживание изделия, прилагается отдельным списком и/или находится на сайте.

Производитель оставляет за собой право вносить изменения в конструкцию, комплектацию или технологию изготовления изделия, с целью улучшения его технологических характеристик.

Такие изменения вносятся в изделие без предварительного уведомления Покупателей и не влекут за собой обязательств по изменению/улучшению ранее выпущенных изделий.

Убедительно просим Вас во избежание недоразумений до установки/эксплуатации изделия внимательно изучить его инструкцию по эксплуатации. Запрещается вносить в Гарантийный талон какие-либо изменения, а также стирать или переписывать какие-либо указанные в нем данные.

## Срок действия гарантии

Настоящая гарантия имеет силу, если Гарантийный талон правильно/четко заполнен и в нем указаны: наименование и модель изделия, его серийные номера, дата продажи, а также имеется подпись уполномоченного лица и штамп Продавца. Для газовых котлов обязательным также является указание даты пуска в эксплуатацию и штамп авторизованной организации, производившей пуск в эксплуатацию.

Гарантия на кондиционеры, требующие специального монтажа (кроме мобильных), будет составлять 3 года, если монтаж кондиционера выполнен одной из Авторизованной Монтажной Организацией, и 1 год в случае, если монтаж кондиционера проведен неуполномоченной организацией.

Гарантийные обязательства на монтаж таких кондиционеров несет на себе монтажная организация. Гарантия на мобильные кондиционеры 2 года. Гарантийный срок на электрические конвекторы составляет 36 (тридцать шесть) месяцев со дня продажи Покупателю.

Гарантийный срок на увлажнители воздуха составляет 12 (двенадцать) месяцев со дня продажи изделия Покупателю.

Гарантийный срок на изделия (водонагревательные приборы) серий EWH SL, EWH S, EWH R, EWH Digital определяется следующим образом: на водосодержащую емкость (стальной бак) гарантийный срок на повреждение от коррозии составляет 96 (девност шесть) месяцев, а на остальные элементы изделия гарантийный срок составляет 24 (двадцать четыре) месяца.

На изделия серий EWH Quantum, EWH Quantum Slim, EWH Magnum, EWH Magnum Slim на водосодержащую емкость (бак) гарантийный срок составляет 60 (шестьдесят) месяцев, а на остальные элементы изделия – 24 (двадцать четыре) месяца.

На изделия серий EWH Centurio, EWH Centurio H на водосодержащую емкость (бак) гарантийный срок составляет 84 (восемьдесят четыре) месяца, а на остальные элементы изделия – 24 (двадцать четыре) месяца. Гарантийный срок на прочие изделия составляет 24 (двадцать четыре) месяца.

Указанные выше гарантийные сроки распространяются только на изделия, которые используются в личных, семейных или домашних целях, не связанных с предпринимательской деятельностью. В случае использования изделия в предпринимательской деятельности, его гарантийный срок составляет 3 (три) месяца.

Гарантийный срок на комплектующие изделия или составные части (детали которые могут быть сняты с изделия без применения каких-либо инструментов, т.е. ящики, полки, решетки, корзины, насадки, щетки, трубки, шланги, коронки горелок и др. подобные комплектующие) составляет 3 (три) месяца.

Гарантийный срок на новые комплектующие изделия или составные части, установленные на изделие при гарантийном или платном ремонте, либо приобретенные отдельно от изделия, составляет три месяца со дня выдачи Покупателю изделия по окончании ремонта, либо продажи последнему этих комплектующих/составных частей.

Срок службы 10 лет, если не указано иное.

## Действительность гарантии

Настоящая гарантия действительна только на территории РФ на изделия, купленные на территории РФ. Гарантия распространяется на производственный или конструкционный дефект изделия. Настоящая гарантия включает в себя выполнение уполномоченным сервисным центром ремонтных работ и замену дефектных деталей изделия в сервисном центре или у Покупателя (по усмотрению сервисного центра). Гарантийный ремонт изделия выполняется в срок не более 45 (сорока пяти) дней.

Настоящая гарантия не дает права на возмещение и покрытие ущерба, происшедшего в результате переделки и регулировки изделия, без предварительного письменного согласия изготовителя, с целью приведения его в соответствие с национальными или местными техническими стандартами и нормами безопасности. Также обращаем внимание Покупателя на то, что в соответствии с Жилищным Кодексом РФ Покупатель обязан согласовать монтаж купленного оборудования с эксплуатирующей организацией и компетентными органами исполнительной власти субъекта Российской Федерации. Продавец и Изготовитель не несут ответственность за любые неблагоприятные последствия, связанные с использованием Покупателем купленного изделия надлежащего качества без утвержденного плана монтажа и разрешения вышеуказанных организаций.

## НАСТОЯЩАЯ ГАРАНТИЯ НЕ РАСПРОСТРАНЯЕТСЯ НА:

- периодическое обслуживание и сервисное обслуживание изделия (чистку, замену фильтров);
  - любые адаптации и изменения изделия, в т.ч. с целью усовершенствования и расширения обьчной сферы его применения, которая указана в Инструкции по эксплуатации изделия, без предварительного письменного согласия изготовителя.
- НАСТОЯЩАЯ ГАРАНТИЯ НЕ ПРЕДОСТАВЛЯЕТСЯ В СЛУЧАЯХ:**
- если будет полностью/частично изменен, стерт, удален или будет неразборчив серийный номер изделия;
  - использования изделия не по его прямому назначению, не в соответствии с его Инструкцией по эксплуатации, в том числе, эксплуатация изделия с перегрузкой или совместно со вспомогательным оборудованием, не реко-

мендуемым Продавцом (изготовителем);

- наличие на изделии механических повреждений (сколов, трещин, и т.д.), воздействий на изделие чрезмерной силы, химически агрессивных веществ, высоких температур, повышенной влажности/запыленности, концентрированных паров, если что-либо из перечисленного стало причиной неисправности изделия;
- монтажа/наладки/инсталляции/адаптации/пуска в эксплуатацию изделия не уполномоченными на то организациями/лицами;
- стихийных бедствий (пожар, наводнение и т.д.) и других причин происходящих вне контроля Продавца (изготовителя) и Покупателя, которые причинили вред изделию;
- неправильного подключения изделия к электрической, газовой или водопроводной сети, а также неисправностей (не соответствия рабочим параметрам и безопасности) электрической, газовой или водопроводной сети и прочих внешних сетей;
- дефектов, возникших вследствие попадания внутрь изделия посторонних предметов, жидкостей, насекомых и продуктов их жизнедеятельности, и т.д.
- неправильного хранения изделия;
- необходимости замены расходных материалов: ламп, фильтров, элементов питания, аккумуляторов, предохранителей, а также стеклянных/фарфоровых/матерчатых и перемещаемых вручную деталей и других дополнительных быстрознающихся/сменных деталей (комплектующих) изделия, которые имеют собственный ограниченный период работоспособности, в связи с их естественным износом, или если такая замена предусмотрена конструкцией и не связана с разборкой изделия;
- дефектов системы, в которой изделие использовалось как элемент этой системы.

#### **Общие условия гарантийного обслуживания газовых проточных водонагревателей**

Настоящая гарантия имеет силу только в случае пуска их в эксплуатацию силами специалистами уполномоченной на то авторизованной организации с составлением соответствующего Акта о пуске в эксплуатацию, с обязательным указанием даты пуска и штампа организации, производившей пуск в эксплуатацию.

#### **ВНИМАНИЕ!**

В целях Вашей безопасности установка (подключение) изделий, работающих на газе, допускается исключительно специалистами и организациями, имеющими лицензию на данный вид работ. Продавец (изготовитель) не несет ответственности за недостатки изделия, возникшие вследствие его неправильной установки (подключения), либо по причине эксплуатации в составе с магистралями водного/газового снабжения и отвода продуктов горения, неспособных обеспечить бесперебойную работу газового проточного водонагревателя.

#### **Общие условия гарантийного обслуживания кондиционеров**

Настоящая гарантия не распространяется на недостатки работы изделия в случае, если Покупатель по своей инициативе (без учета соответствующей информации Продавца) выбрал и купил кондиционер надлежащего качества, но по своим техническим характеристикам не предназначенный для помещения, в котором он был впоследствии установлен Покупателем. **УВАЖАЕМЫЙ ПОКУПАТЕЛЬ!**

Напомним, что неквалифицированный монтаж кондиционеров может привести его неправильной работе и как следствие к выходу изделия из строя. Монтаж данного оборудования должен производиться согласно документу **СТО НОСТРОЙ 25 о «МОНТАЖЕ И ПУСКОНАЛАДКЕ ИСПАРИТЕЛЬНЫХ КОМПРЕССОРНО-КОНДЕНСАТОРНЫХ БЛОКОВ БЫТОВЫХ СИСТЕМ КОНДИЦИОНИРОВАНИЯ В ЗДАНИЯХ И СООРУЖЕНИЯХ»**. Гарантию на монтажные работы и связанные с ними недостатки в работе изделия несет монтажная организация. Производитель (продавец) вправе отказать в гарантии на изделие смонтированное и введенное в эксплуатацию с нарушением стандартов и инструкций.

Гарантия на кондиционеры, требующие специального монтажа (кроме мобильных), будет составлять 3 года, если монтаж кондиционера выполнен одной из Авторизованной Монтажной Организацией, и 1 год в случае, если монтаж кондиционера проведен неуполномоченной организацией. Гарантийные обязательства на монтаж таких кондиционеров несет на себе монтажная организация.

#### **Общие условия гарантийного обслуживания водонагревательных приборов**

Настоящая гарантия не предоставляется, если неисправности в водонагревательных приборах возникли в результате: заморозания или всего лишь однократного превышения максимально допустимого давления воды, указанного на заводской табличке с характеристиками водонагревательного прибора; эксплуатации без защитных устройств или устройств не соответствующих техническим характеристикам водонагревательных приборов; использование коррозионно-активной воды; коррозии от электрохимической реакции, несвоевременного технического обслуживания водонагревательных приборов в соответствии с инструкцией по эксплуатации (в том числе: несоблюдение установленных инструкцией периодичности и сроков проведения технического обслуживания, в объеме, указанном в инструкции).

**Общие условия гарантийного обслуживания увлажнителей воздуха**  
В обязательном порядке при эксплуатации ультразвуковых увлажнителей воздуха следует использовать оригинальный фильтр-картридж для умягчения воды. При наличии фильтра-картриджа рекомендуется использовать водопроводную воду без предварительной обработки или очистки. Срок службы фильтра-картриджа зависит от степени жесткости используемой воды и может не прогнозируемо уменьшаться, в результате чего возможно образование белого осадка вокруг увлажнителя воздуха и на мембране

самого увлажнителя воздуха (данный осадок может не удалиться и при помощи прилагаемой к увлажнителю воздуха щетки). Для снижения вероятности возникновения такого осадка фильтр-картридж требует периодической своевременной замены. Вследствие выработки ресурса фильтров у увлажнителей воздуха может снижаться производительность выхода влаги, что требует регулярной периодической замены фильтров в соответствии с инструкцией по эксплуатации. За перечисленные в настоящем пункте последствия несоблюдения Покупателем инструкций и рекомендаций Продавца, Импортера, Изготовителя ответственности не несут и настоящая гарантия на такие последствия не распространяется. При эксплуатации увлажнителей воздуха рекомендуется использовать только оригинальные аксессуары производителя.

Покупатель-потребитель предупрежден о том, что в соответствии с п.11 "Перечня непродовольственных товаров надлежащего качества, не подлежащих возврату или обмену на аналогичный товар другого размера, формы, габарита, фасона, расцветки или комплектации" Пост. Правительства РФ от 19.01.1998. №55 он не вправе требовать обмена кулленного изделия в порядке ст. 25 Закона "О защите прав потребителей" и ст. 502 ГК РФ.

- С момента подписания Покупателем Гарантийного талона считается, что:
- Вся необходимая информация о кулленном изделии и его потребительских свойствах в соответствии со ст. 10 Закона "О защите прав потребителей" предоставлена Покупателем в полном объеме;
  - Покупатель получил Инструкцию по эксплуатации кулленного изделия на русском языке и .....
  - Покупатель ознакомлен и согласен с условиями гарантийного обслуживания/особенностями эксплуатации кулленного изделия;
  - Покупатель претензий к внешнему виду/комплектности/..... кулленного изделия не имеет.

если изделие проверялось в присутствии Покупателя написать «работе»

Покупатель:

Подпись:

Дата:

ИЗНИМАЕТСЯ МАСТЕРОМ ПРИ ОБСЛУЖИВАНИИ/ВИЛУЧАЕТСЯ МАЙСТРОМ ПРИ ОБСЛУЖИВАНИИ  
**ТАЛОН НА ГАРАНТИЙНОЕ ОБСЛУЖИВАНИЕ/  
ТАЛОН НА ГАРАНТИЙНОЕ ОБСЛУЖИВАНИЕ**



**Electrolux**

Модель / Модель: .....  
Серийный номер / Серийный номер: .....  
Дата покупки / Дата покупки: .....  
Штамп продавца / Штамп продавца: .....  
Дата пуска в эксплуатацию / Дата пуска в эксплуатацию: .....  
Штамп организации, производившей пуск в эксплуатацию /  
Штамп организации, що робила пуск в експлуатацію

# Гарантійний талон

Дійсний документ не обмежує визначені законом права споживачів, але доповнює й уточнює обговорені законом зобов'язання, що припускають угоду сторін або договір.

## Правильне заповнення гарантійного талона

Уважно ознайомтеся з гарантійним талоном і простежте, щоб він був правильно заповнений і мав штамп Продавця. При відсутності штампа Продавця і дати продажу (або касового чека з датою продажу) гарантійний термін виробу відліковується з дати виробництва виробу. Для газових котлів, колонок, спліт-систем і фенкоїлов слід також обов'язково вказувати дату (також є обов'язковим є вказування дати) введення в експлуатацію і штамп авторизованої організації, що здійснювала введення в експлуатацію.

## Зовнішній вигляд і комплектність виробу

Ретельно перевірте зовнішній вигляд виробу і його комплектність, усі претензії стосовно зовнішнього вигляду і комплектності виробу пред'являйте Продавцеві при покупці виробу.

## Установка (підключення) виробу

З метою Вашої безпеки установка (підключення) виробів, що працюють на газі, допускається винятково фахівцями й організаціями, що мають ліцензії на даний вид робіт. Продавець (виготовлювач) не несе відповідальності за недоліки виробу, що виникли через його неправильну установку (підключення).

Для установки (підключення) електричних водонагрівачів рекомендуємо звертатися в наші сервісні центри. Ви можете скористатися послугами будь-яких інших кваліфікованих фахівців, однак Продавець (виготовлювач) не несе відповідальності за недоліки виробу, що виникли через його неправильну установку (підключення).

Установка (підключення) кондиціонерів типу спліт-система повинна виконуватися фахівцями компанії, авторизованих на продаж і/або монтаж і гарантійне обслуговування даного типу устаткування, що мають ліцензію на даний вид робіт. Продавець (виготовлювач) не несе відповідальності за недоліки виробу, що виникли через його неправильну установку (підключення).

Додаткову інформацію про цей і інші вироби Ви можете одержати в Продавця.

Модель	Серійний номер
Дата покупки	
Штамп продавця	
Дата пуску в експлуатацію	
Штамп організації, що робила пуск в експлуатацію	

**Вітаємо Вас із придбанням техніки відмінної якості!**

Ф.І.О. покупця/ П.І.Б. покупця: .....

Адрес/Адреса: .....

Телефон/ Телефон: .....

Код заказа: .....

Дата ремонту/ Код замовлення: .....

Сервіс-центр/Сервіс-центр: .....

Мастер/Майстер: .....

У конструкцію, комплектацію або технологію виготовлення виробу, з метою поліпшення його технологічних характеристик, можуть бути внесені зміни. Такі зміни вносяться у виріб без попереднього повідомлення Покупця і не несуть зобов'язань по зміні/поліпшенню раніше випущених виробів.

Переконайтеся, просямо Вас щоб уникнути непорозумінь до установки/експлуатації виробу уважно вивчіть його інструкцію з експлуатації. Забороняється вносити в Гарантійний талон будь-які зміни, а також стирати або переписувати які-небудь зазначені в ньому дані. Дійсна гарантія має силу, якщо Гарантійний талон правильно/чітко заповнений і в ньому зазначені: найменування і модель виробу, його серійні номери, дата продажу, а також є підпис уповноваженої особи і штамп Продавця.

Гарантійний термін на зволожувачі повітря і на мобільні кондиціонери складає 12 (дванадцять) місяців із дня продажу виробу Покупцеві.

Гарантійний термін на виробі (водонагрівальні прилади) серій EWH SL, EWH S, EWH R, EWH Digital, EWH Slim визначається в такий спосіб: на водомістку ємність (сталевий бак) гарантійний термін на ушкодження від корозії складає 96 (дев'яносто шість) місяців, а на інші елементи виробу гарантійний термін складає 24 (двадцять чотири) місяці.

Дійсна гарантія поширюється на виробничий або конструкційний дефект виробу. Дійсна гарантія містить у собі виконання уповноваженим сервісним центром ремонтних робіт і заміну дефектних деталей виробу в сервісному центрі або в Покупця (по розсуду сервісного центра). Гарантійний ремонт виробу виконується в терміні, передбачені Законом «Про захист прав споживача».

Зазначений вище гарантійний термін поширюється тільки на виробі, що використовуються в особистих, сімейних або домашніх цілях, не зв'язаних з підприємницькою діяльністю. У випадку використання виробу в підприємницькій діяльності, його гарантійний термін складає 3 (три) місяці. Гарантійний термін на комплектуючі виробі (деталі, які можуть бути зняті з виробу без застосування яких-небудь інструментів, тобто шукальди, полічки, ґрати, кошкі, насадки, щітки, трубки, шланги, коронки пальників і ін. подібні комплектуючі) складає 3 (три) місяці.

Гарантійний термін на нові комплектуючі виробі або складові частини, установлені на виріб при гарантійному або платному ремонті, або придбані окремо від виробу, складає три місяці з дня видачі Покупцеві виробу по закінченні ремонту, або продажу останнього цих комплектуючих/складових частин.

Дійсна гарантія дійсна тільки на території України на виробі, куплені на території України.

Дійсна гарантія не дає права на відшкодування і покриття збитку, що відбувся в результаті переробки і регулювання виробу, без попередньої письмової згоди виготовлювача, з метою приведення його у відповідність з національними або місцевими технічними стандартами і нормами безпеки, що діють у будь-якій іншій країні, у якій цей виріб був спочатку проданий.

Продавець і Виготовлювач знімають із себе усяку відповідальність за будь-які несприятливі наслідки, зв'язані з використанням купленого виробу без затвердженого плану монтажу і дозволу відповідних організацій.

#### ДІЙСНА ГАРАНТІЯ НЕ ПОШИРЮЄТЬСЯ НА:

- періодичне обслуговування і сервісне обслуговування виробу (чищення, заміну фільтрів);
- будь-які адаптації і зміни виробу, у т.ч. з метою удосконалення і розширення звичайної сфери його застосування, що зазначена в Інструкції з експлуатації виробу, без попередньої письмової згоди виготовлювача.

#### ДІЙСНА ГАРАНТІЯ НЕ НАДАЄТЬСЯ У ВИПАДКАХ:

- якщо буде цілком /частково змінений, стертий, вилучений або буде нерозбірливий серійний номер виробу;
- використання виробу не по його прямому призначенню, не відповідно до його Інструкції по експлуатації, у тому числі, експлуатації виробу з переважанням або спільно з допоміжним устаткуванням, Продавцем, що не рекомендується, (виготовлювачем);
- наявності на виробі механічних ушкоджень (сколовши, тріщин, і т.д.), впливів на виріб надмірної сили, хімічно агресивних речовин, високих температур, підвищеної вологості/заплені, концентрованих парів, якщо що-небудь з перерахованого стало причиною несправності виробу;
- ремонту/налагодження/інсталяції/адаптації/пуску в експлу-

тацію виробу не уповноваженими на те організаціями/особами;

- стихійних лих (пожежа, повінь і т.д.) і інших причин, що знаходяться поза контролем Продавця (виготовлювача) і Покупця, що заподіяли шкоди виробові;
- неправильного підключення виробу до електричної, газової або водогіної мережі, а також несправності (невідповідності робочим параметрам і безпеці) електричної, газової або водогіної мережі й інших зовнішніх мереж;
- дефектів, що виникли внаслідок влучення усередину виробу сторонніх предметів, рідин, комах і продуктів їхньої життєдіяльності, і т.д.
- неправильного збереження виробу;
- необхідності заміни ламп, фільтрів, елементів живлення, акумуляторів, запобіжників, а також скляних/порцелянових/матер'яних і переміщуваних вручну деталей і інших додаткових деталей, що швидко зношуються, та змінних деталей (комплектуючих) виробу, що мають власний обмежений період працездатності, у зв'язку з їх природним зносом, або якщо така заміна передбачена конструкцією і не зв'язана з розбиранням виробу;
- дефектів системи, у якій виріб використовувався як елемент цієї системи.

#### Особливі умови гарантійного обслуговування водонагрівальних приладів

Дійсна гарантія не надається, якщо несправності у водонагрівальних приладах виникли в результаті: замерзання або всього лише однократного перевищення максимального припустимого тиску води, зазначеного на заводській табличці з характеристиками водонагрівального приладу; експлуатації без захисних пристроїв або пристроїв, що не відповідають технічним характеристикам водонагрівальних приладів; використання корозійно-активної води, не призначеної для питва; корозії від електрохімічної реакції, несвочасного технічного обслуговування водонагрівальних приладів відповідно до інструкції по експлуатації (наприклад: недотримання встановлених інструкцією термінів по заміні магнєвеного анода і т.д.).

#### Особливі умови гарантійного обслуговування зволожувачів повітря

В обов'язковому порядку при експлуатації ультразвукових зволожувачів повітря необхідно використовувати оригінальний фільтр-картридж для зм'якшення води. Рекомендується використовувати дистильовану або попередньо очищену воду. Термін служби фільтра-картриджа залежить від ступеня твердості використовуваної води і може не прогнозовано зменшуватися, в результаті чого можливе утворення білого осаду навколо зволожувача повітря і на мембрані самого зволожувача повітря (даний осад може не віддалятися і за допомогою прикладеної до зволожувача повітря щіткою). Для зняття ймовірності виникнення такого осаду фільтр-картридж вимагає періодичної своєчасної заміни. Внаслідок вичерплення ресурсу фільтрів в зволожувачі повітря може зникнути продуктивність виходу вологи, що вимагає регулярної періодичної заміни фільтрів відповідно до інструкції по експлуатації. За перераховані в дійсному пункті несправності зволожувачів повітря і виниклий у зв'язку з такими несправностями який-небудь збиток у Покупця і третіх осіб Продавець, Імпортёр, Виготовлювач відповідальності не несуть і дійсна гарантія на такі несправності зволожувачів повітря не поширюється. При експлуатації зволожувачів повітря рекомендується використовувати тільки оригінальні аксесуари виробника.

З моменту підписання Покупцем Гарантійного талона вважається, що:

- Уся необхідна інформація про куплений виріб і його споживчі властивості у відповідності зі ст. 15 Закону «Про захист прав споживачів» надана Покупцеві в повному обсязі;
- Покупець одержав Інструкцію з експлуатації купленого виробу російською та ..... мовою;
- Покупець ознайомлений і згодний з умовами гарантійного обслуговування/особливостями експлуатації купленого виробу;
- Покупець претензій до зовнішнього вигляду/комплектності ..... купленого товару не має.

якщо виріб перевірявся в присутності Покупця написати «роботи»

Покупець:

Підпис:

Дата:





инверторные сплит-системы



мобильные кондиционеры



маслонаполненные радиаторы



накопительные водонагреватели



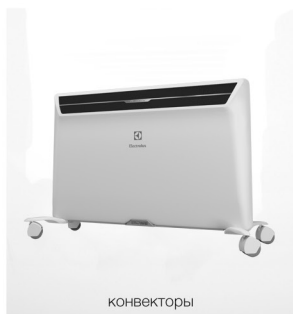
проточные водонагреватели



газовые колонки



электрические камины



конвекторы



тепловентиляторы



сушилки для рук



увлажнители



мойки воздуха

[www.electrolux.ru](http://www.electrolux.ru)  
[www.home-comfort.ru](http://www.home-comfort.ru)

В тексте и цифровых обозначениях инструкции могут быть допущены технические ошибки и опечатки.

Изменения технических характеристик и ассортимента могут быть произведены без предварительного уведомления.

«ELECTROLUX is a registered trademark used under license from AB Electrolux (publ)»,  
S:t Göransgatan, 143, SE-105 45,  
Stockholm, Sweden



IPX0

