

KIS..

ru Инструкция по эксплуатации
pl Instrukcja obsługi



BOSCH

ru Содержание

Указания по утилизации	3	Замораживание свежих продуктов питания	16
Указания по безопасности и предупреждения	4	Замораживание продуктов питания	16
Знакомство с холодильником	7	Суперзамораживание	17
Панель управления	7	Оснащение морозильного отделения	18
Температура окружающей среды и вентиляция	8	Размораживание замороженных продуктов	18
Установка холодильника	9	Выключение холодильника	19
Подключение холодильника	9	Размораживание	19
Включение холодильника	10	Чистка холодильного отделения ..	20
Установка температуры	11	Как сэкономить электроэнергию ..	21
Предупредительный сигнал	11	Рабочие шумы	21
Размещение продуктов питания ..	12	Самостоятельное устранение мелких неисправностей	22
Оснащение холодильного отделения	13	Служба сервиса	24
Индикатор температуры	14		
Морозильное отделение	14		
Замораживание и хранение продуктов	15		

pl Spis treści

Wskazówki dotyczące usuwania odpadów	25	Zamrażanie produktów spożywczych i przechowywanie mrozonek	35
Wskazówki bezpieczeństwa i ostrzeżenia	26	Zamrażanie świeżych produktów spożywczych	35
Opis urządzenia	28	Zamrażanie produktów spożywczych ..	36
Panel obsługi	29	Zamrażanie super	37
Temperatura otoczenia i wietrzenie ...	29	Wyposażenie komory zamrażania	37
Ustawianie urządzenia	30	Rozmrażanie mrozonek	38
Podłączanie urządzenia	30	Wyłączanie urządzenia i wyłączenie na dłuższy czas	38
Włączanie urządzenia	31	Rozmrażanie	39
Nastawianie temperatury	31	Czyszczenie urządzenia	39
Sygnatu ostrzegawczego	32	Oszczędność energii	40
Rozmieszczanie produktów spożywczych	32	Odgłosy pracy urządzenia	40
Wyposażenie komory chłodzenia	33	Samy usuwamy drobne usterki	41
Wskaźnik temperatury	34	Serwis	42
Komora zamrażania	34		

Указания по утилизации

Утилизация упаковки

Упаковка защищает Ваш бытовой прибор от транспортных повреждений. Все используемые в качестве упаковки материалы не наносят вреда окружающей среде и пригодны для вторичного использования. Внесите, пожалуйста, свой вклад в дело защиты окружающей среды, сдав упаковку на экологичную утилизацию.

Информацию об актуальных методах утилизации Вы можете получить у Вашего торгового агента или в органах коммунального управления по месту Вашего жительства.

Утилизация старого холодильника

Отслужившие свой срок холодильники нельзя рассматривать как ненужный мусор! Благодаря экологичной утилизации из них удается получить ценное сырье.



Данный прибор имеет отметку о соответствии европейским нормам 2002/96/EG утилизации электрических и электронных приборов (waste electrical and electronic equipment – WEEE). Данные нормы определяют действующие на территории Евросоюза правила возврата и утилизации старых приборов.

Предупреждение

В случае с отслужившими свой срок холодильниками:

1. Извлеките вилку из розетки.
2. Отрежьте сетевой шнур и уберите его подальше вместе с вилкой.

В холодильной установке содержится хладагент, а в изоляции холодильника – газы, утилизация которых должна быть проведена квалифицированно. Трубки контура, по которому циркулировал хладагент, ни в коем случае не должны быть повреждены до начала утилизации.

Указания по безопасности и предупреждения

Перед вводом холодильника в эксплуатацию

Внимательно прочтите инструкцию по монтажу и эксплуатации!

В ней содержится важная информация по установке, использованию и техобслуживанию холодильника.

Сохраните всю документацию для позднейшего использования или на случай передачи ее следующему владельцу холодильника.

Техническая безопасность

- В холодильнике содержится незначительное количество экологически чистого, но воспламеняющегося хладагента R600a. Следите, пожалуйста, за тем, чтобы при транспортировке или монтаже холодильника не были повреждены трубки контура, по которому циркулирует хладагент. Попавшие наружу брызги хладагента могут воспламениться или вызвать воспаление глаз.

При повреждениях

- не подходите близко к холодильнику с открытым пламенем или какими-либо иными источниками воспламенения,
- хорошо проветрите помещение в течение нескольких минут,
- выключение бытового прибора, извлеките вилку из розетки или выключите предохранитель,
- сообщите о повреждениях в сервисную службу.

Чем большее количество хладагента содержится в холодильнике, тем больше должно быть помещение, в котором холодильник установлен. В слишком маленьких помещениях при утечке хладагента может образоваться горючая смесь паров хладагента с воздухом.

На каждые 8 г хладагента должен приходиться как минимум 1 м³ помещения. Количество хладагента, содержащееся в Вашем холодильнике, приведено в типовой табличке, расположенной внутри холодильника.

- Замена сетевого шнура и прочие ремонтные работы должны выполняться только специалистами сервисной службы. Неквалифицированно выполненные установка и ремонт холодильника могут превратить его в источник серьезной опасности для пользователя.

При использовании

- Никогда не включайте внутри холодильника какие-либо другие электроприборы (напр., нагревательные приборы, электрические мороженицы и пр.).

Взрывоопасность!

- Никогда не проводите размораживание или чистку холодильника с помощью пароочистителя! Пар может попасть на электрические детали и вызвать короткое замыкание.

Опасность поражения электрическим током!

- Иней и лед нельзя удалять с помощью предметов с острым концом или острыми краями. Тем самым Вы можете повредить трубки, по которым циркулирует хладагент. Брызги хладагента могут воспламениться или, попав в глаза, вызвать их воспаление.

- Нельзя хранить в холодильнике аэрозольные баллончики с воспламеняющимися газами-вытеснителями и взрывоопасные вещества.

Взрывоопасность!

- Нельзя вставлять или опираться на цокольную панель, выдвижные боксы, двери холодильника и прочие элементы его конструкции.
- Для размораживания и чистки холодильник следует выключить, извлечь вилку из розетки или выключить предохранитель. Вилку следует извлекать за корпус, а не за сетевой шнур.

- Крепкие спиртные напитки можно хранить в холодильнике только в плотно закрытой, установленной вертикально посуде.
- Следите за тем, чтобы на пластмассовые детали холодильника и уплотнитель его двери не попадали жиры или масла. Иначе эти детали и уплотнитель могут стать пористыми.
- Никогда не закрывайте и ничем не загораживайте вентиляционные отверстия электроприбора.
- Лицам с ограниченной чувствительностью, физически или психически недоразвитым или не обладающим достаточными специальными знаниями разрешается пользоваться данным бытовым электроприбором лишь под присмотром или после подробного инструктажа.
- В морозильном отделении нельзя хранить жидкости в бутылках или жестяных банках (особенно газированные напитки), так как бутылки или банки могут лопнуть!
- Мороженое на палочках и кубики пищевого льда нельзя брать из морозильника прямо в рот, так как из-за очень низкой температуры не исключена **опасность** обмороживания!
- Не прикасайтесь к замороженным продуктам мокрыми руками, так как руки могут к ним примерзнуть.

- Слой инея или примерзшие к стенкам морозильного отделения продукты нельзя отскребать ножом или другими острыми предметами. Таким образом можно повредить трубки с хладагентом. Брызги хладагента могут легко воспламениться или попасть в глаза, вызвав их воспаление.

Дети в домашнем хозяйстве

- Упаковку и ее составные части нельзя отдавать детям. Так как не исключена опасность удушья, которой дети подвергаются, закрывшись в картонной коробке или запутавшись в полиэтиленовой пленке!
- Холодильник – это не игрушка для детей!
- Для холодильника с дверным замком: храните ключ от замка в недоступном для детей месте!

Общие определения

Холодильник предназначен

- для охлаждения и замораживания продуктов питания,
- приготовления пищевого льда.

Холодильник предназначен для использования в домашнем хозяйстве.

Согласно требованиям Директивы ЕС 89/336/ЕЕС, холодильник при работе не создает помех радиоприему.

Контур циркуляции хладагента проверен на герметичность.

Данный холодильник отвечает соответствующим требованиям Предписаний по технике безопасности для электрических приборов (EN 60335/2/24).

Знакомство с холодильником

Откройте, пожалуйста, последние страницы с рисунками. Инструкция по эксплуатации действительна для нескольких моделей.

Поэтому на рисунках возможны некоторые отличия.

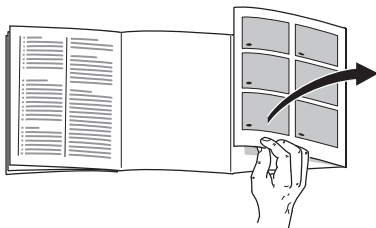


Рисунок 1

* не во всех моделях

1–8 Панель управления

- 9 Внутреннее освещение
- 10 Полки в холодильном отделении
- 11 Бокс для овощей и фруктов
- 12 Бокс для замороженных продуктов
- 13 Полка для яиц
- 14 Отделение для масла и сыра *
- 15 Полка для больших бутылок

A Холодильное отделение

B Морозильное отделение

Панель управления

Рисунок 2

1 Кнопка включения/выключения

Главный выключатель служит для включения и выключения всего холодильника.

2 Кнопка «alarm»

Данная кнопка служит для выключения предупредительной сигнализации.

3 Кнопка «super»

Для включения и выключения функции суперзамораживания.

4 Кнопка «freezer»

Для вывода значения установленной для морозильного отделения температуры на дисплей 8.

5 Кнопка «cooler»

Для вывода значения установленной для холодильного отделения температуры на дисплей 8.

6 Кнопка установки температуры

С помощью данной кнопки выполняется регулировка температуры в холодильном и морозильном отделениях.

7 Индикация «super»

Светится, если включена функция суперзамораживания.

8 Индикация температуры

Показывает три различных температуры:

- a) температуру, установленную для холодильного отделения,
- b) температуру, установленную для морозильного отделения,
- c) после предупредительного сигнала самую высокую температуру в морозильном отделении (смотрите раздел «Предупредительный сигнал»).

Температура окружающей среды и вентиляция

Климатический класс холодильника указан в его типовой табличке. Он показывает, в каком диапазоне значений температуры окружающей среды можно эксплуатировать холодильник. Типовая табличка находится слева внизу внутри холодильника.

Климатический класс	Допустимая температура окружающей среды
SN	+10 °C до 32 °C
N	+16 °C до 32 °C
ST	+16 °C до 38 °C
T	+16 °C до 43 °C

Вентиляция

У задней стенки холодильника воздух нагревается. Нагретый воздух должен иметь возможность беспрепятственно удаляться. Иначе холодильный агрегат будет работать с повышенной мощностью. А это повышает расход электроэнергии.

Поэтому: никогда не закрывайте и ничем не загораживайте вентиляционные отверстия холодильника!

Установка холодильника

Для установки холодильника подходит сухое, хорошо проветриваемое помещение. Проследите за тем, чтобы на холодильник не попадали прямые солнечные лучи. Кроме того, он не должен находиться в непосредственной близости от таких источников тепла как, например, электроплита, радиатор отопления и пр. Если этого не удастся избежать, то следует воспользоваться подходящей плитой из изолирующего материала или расположить холодильник у источника тепла на максимально допустимом расстоянии:

до электроплиты 3 см.
до плиты на жидком топливе
или угле 30 см.

Подключение холодильника

После установки холодильника необходимо подождать минимум полчаса, прежде чем вводить его в эксплуатацию. Во время транспортировки холодильника содержащееся в компрессоре масло могло попасть в систему охлаждения.

Перед вводом холодильника в эксплуатацию в первый раз следует почистить его внутри (смотрите раздел «Чистка»).

Электрическая розетка должна быть легко доступна. Холодильник следует подключать к сети переменного тока с параметрами 220–240 В/50 Гц через установленную согласно предписаниям розетку с защитным контактом. Электрическая розетка должна быть защищена предохранителем, рассчитанным на ток 10 А –16 А.

В случае с холодильниками, которые будут эксплуатироваться в неевропейских странах, необходимо проследить, чтобы значение напряжения и вид тока, приведенные на типовой табличке, совпадали с параметрами Вашей электросети. Типовая табличка расположена внутри холодильника слева внизу. Замену сетевого шнура должен производить только квалифицированный специалист.

Предупреждение

Ни в коем случае нельзя подключать холодильник к электронным энергоэкономичным штекерам или инверторам, которые преобразуют постоянный ток в переменный с напряжением 230 В (например, солнечные батареи, судовые электрические установки).

Включение холодильника

Рисунок 2

Включите холодильник, нажав на кнопку **1** «Вкл./Выкл.».

Зазвучит предупредительный сигнал. На дисплее индикация температуры **8** мигает «AL».

Нажмите на кнопку «alarm» **2** (выключение предупредительной сигнализации). Предупредительный сигнал выключится.

На заводе-изготовителе установлены следующие рекомендуемые значения температуры:

холодильное отделение: +4 °C

морозильное отделение: -18 °C

Указания по эксплуатации

- Торцовые стенки корпуса частично слегка подогреваются. Это препятствует образованию конденсата на участке уплотнителя двери.
- При высокой влажности воздуха в холодильном отделении, особенно на стеклянных полках, может образоваться конденсат. В этом случае продукты следует загружать на хранение в упаковке и установить в холодильном отделении более низкую температуру.
- Когда в морозильном отделении устанавливается рабочая температура, на дисплее **8** гаснет индикация «AL».
- Если после закрывания морозильного отделения его дверь не удается сразу же открыть, то подождите, пожалуйста, две-три минуты, пока внутри отделения не скомпенсируется образовавшееся там пониженное давление.
- Решетки морозильного отделения могут местами быстро покрываться инеем, что обусловлено особенностями холодильной системы. Это никоим образом не влияет на работу холодильника и не повышает расход электроэнергии. Размораживать морозильное отделение следует только после того, как вся поверхность решетки покрылась слоем инея или льда, толщиной более 5 мм.

Установка температуры

Рисунок 2

Холодильное отделение

(диапазон регулирования температуры от +2 °С до +11 °С)

С помощью кнопки 5 «cooler» выберите холодильное отделение, затем с помощью кнопки 6 установите необходимую Вам в этом отделении температуру.

Морозильное отделение

(диапазон регулирования температуры от -16 °С до -26 °С)

С помощью кнопки 4 «freezer» выберите морозильное отделение, затем с помощью кнопки 6 установите необходимую Вам в этом отделении температуру.

Предупредительный сигнал

Предупредительный сигнал включается, когда в морозильном отделении становится слишком тепло.

Выключение предупредительного сигнала

Сигнал выключается после нажатия на кнопку «alarm».

Рисунок 2/2

Сигнал, предупреждающий о повышении температуры

На дисплее 8 начинает мигать индикация «AL».

Предупредительный сигнал включается, когда в морозильном отделении становится слишком тепло, и замороженные продукты могут подтаять.

После нажатия на кнопку «alarm» 2 (выключение предупредительной сигнализации) на дисплее индикации температуры в течение пяти секунд светится значение самой высокой температуры, которая устанавливалась в морозильном отделении.

Затем это значение температуры исчезает. На дисплее 8 светится, не мигая, значение установленной для морозильного отделения температуры.

Начиная с этого момента, снова определяется самая теплая температура, которая затем записывается в память.

Предупредительный сигнал может включиться и в случаях, когда замороженным продуктам ничто не угрожает:

- При вводе холодильника в эксплуатацию.
- При загрузке большого количества свежих продуктов питания.
- При слишком долго открытой двери морозильного отделения.

Размещение продуктов питания

Обратите внимание на различные температурные зоны в холодильном отделении!

Из-за циркуляции воздуха в холодильном отделении возникают различные температурные зоны:

- **Самая холодная зона** находится у задней стенки внутри холодильного отделения и на самых нижних его полках.

Рисунок 4

Рекомендация: в месте наиболее сильного охлаждения следует хранить скоропортящиеся продукты питания (например, рыбу, колбасу, мясо).

- **Самая теплая зона** находится в самом верху у дверцы холодильного отделения.

Рекомендация: в этом месте лучше всего хранить, например, сыр и масло. До подачи на стол сыр сохраняет свой аромат, а масло остается мягким.

На что обратить внимание при размещении продуктов

Продукты питания следует хранить в плотной упаковке или в закрытой посуде. В результате останутся неизменными аромат, цвет и свежесть продуктов. Кроме того, удастся избежать изменения вкуса продуктов в результате их соприкосновения друг с другом, а также изменения цвета пластмассовых деталей холодильника.

Мы рекомендуем располагать продукты питания следующим образом:

- **В морозильном отделении:** замороженные продукты, кубики пищевого льда, мороженое.
- **На полках:** в холодильном отделении (сверху вниз): мучные изделия, готовые блюда, молочные продукты, мясо и колбасу.
- **В боксе для овощей:** овощи, листовой салат, фрукты.
- **На дверных полках:** (сверху вниз): масло, сыр, яйца, различные тюбики, маленькие бутылочки, большие бутылки, молоко, пакеты с соком.

Полезный объем

Данные, касающиеся полезного объема, Вы сможете найти внутри холодильника в его типовой табличке.

Оснащение холодильного отделения

При необходимости Вы можете переставить или снять полки, расположенные внутри холодильного отделения и в его дверце. Потяните полку по направлению вперед, опустите ее и извлеките сбоку из направляющих **рисунок 5**. Приподнимите полку, расположенную в дверце, и извлеките ее **рисунок 6**.

Специальное оснащение

не во всех моделях

Полка изменяемой конструкции Рисунок 7

Переднюю половину полки изменяемой конструкции можно снять. Теперь Вы сможете поставить на расположенную ниже полку высокие предметы (напр., кувшины, бутылки).

Держатель для бутылок Рисунок 8

Держатель для бутылок препятствует их опрокидыванию при открывании и закрывании дверцы холодильника.

Выдвижной контейнер для колбасы и сыра Рисунок 9

Чтобы продукты было удобнее загружать и выгружать, контейнер можно извлечь из холодильника. Для этого контейнер следует приподнять. Держатель контейнера можно передвигать вдоль полки.

Регулятор температуры и влажности в боксе для овощей и фруктов Рисунок 10

При **продолжительном хранении** овощей, фруктов, листовых салатов регулятор следует полностью переставить вправо.

Вентиляционное отверстие открывается – влажность воздуха снижается – температура тоже.

При **кратковременном хранении** продуктов регулятор влажности следует передвинуть влево. Вентиляционное отверстие закрывается, устанавливается высокая влажность воздуха, температура повышается.

Индикатор температуры

не во всех моделях

Данный индикатор показывает температуру ниже +4 °C и служит для определения положения регулятора температуры, при котором в холодильнике будет поддерживаться необходимая температура. В зависимости от температуры окружающей среды, регулятор температуры следует устанавливать между цифрами 2 и 3. Если есть возможность регулировать температуру с точностью до градуса, то необходимо установить температуру +4 °C или ниже.

После того как температура опустилась ниже +4 °C (примерно через 12 часов), на индикаторе появляется «**OK**» (если этого не случилось, то следует шаг за шагом установить более низкую температуру).



Правильная установка



Слишком высокая температура, ее следует понизить.

Морозильное отделение

Использование морозильного отделения

- Для хранения замороженных продуктов
- Для приготовления кубиков пищевого льда
- Для замораживания продуктов питания

Следите, пожалуйста, за тем, чтобы дверца морозильного отделения всегда была закрыта! При открытой дверце замороженные продукты подтаивают. Кроме того, морозильное отделение сильно покрывается льдом. И что еще важно: расточительно расходуется электроэнергия из-за повышенного потребления тока!

Замораживание и хранение продуктов

Покупка свежемороженых продуктов

- Проверьте упаковку, не повреждена ли она.
- Проверьте, не вышел ли срок хранения продуктов.
- Температура внутри морозильного ларя в магазине должна быть ниже $-18\text{ }^{\circ}\text{C}$. Если это не так, то срок хранения свежемороженых продуктов укорачивается.
- Свежемороженые продукты перед транспортировкой следует по возможности сложить в термоизолирующую сумку и дома побыстрее загрузить их в морозильное отделение.

Хранение замороженных продуктов

- Чтобы циркуляция воздуха внутри холодильника безупречно функционировала, задвигайте ящики для замороженных продуктов до упора.
- Если необходимо заморозить большое количество свежих продуктов питания, то их можно расположить прямо на решетках или на дне морозильного отделения. Для этого следует убрать все ящики для замороженных продуктов. Выдвиньте ящики до упора, приподнимите их спереди и затем извлеките.

Рисунок 11

Замораживание свежих продуктов питания

Замораживание продуктов питания

Если Вы хотите заморозить продукты самостоятельно, то для этой цели следует брать только очень свежие, целые продукты.

Замораживать можно:

мясные и колбасные изделия, птицу и дичь, рыбу, овощи, пряные травы, фрукты, кондитерские изделия, пиццу, готовые блюда, съедобные остатки пищи, отдельно желток и белок яйца.

Замораживать нельзя:

целые яйца в скорлупе, сметану и майонез, листовые салаты, редиску, редьку и репчатый лук.

Бланширование овощей и фруктов

Чтобы овощи и фрукты сохранили цвет, вкус, аромат и витамин «С», перед замораживанием их следует бланшировать.

При бланшировании овощи и фрукты опускаются на некоторое время в кипящую воду.

В продаже имеются книги по правильному замораживанию продуктов, в которых приведен и процесс бланширования.

Замораживание продуктов питания

Для замораживания следует использовать лишь очень свежие продукты питания, находящиеся в безупречном состоянии.

Постарайтесь, чтобы предназначенные для замораживания свежие продукты питания не соприкасались с уже замороженными продуктами.

Упакуйте продукты герметично, чтобы они не потеряли вкус и не вымерзли.

Макс. производительность замораживания

Данные по макс. производительности замораживания в течение 24 часов Вы найдете в фирменной табличке.

Как правильно упаковать продукты:

1. Положите продукты в упаковку.
2. Выдавите из упаковки весь воздух.
3. Герметично закройте упаковку.
4. Напишите на упаковке, что в ней хранится, и укажите дату загрузки продуктов в морозильное отделение.

В качестве упаковки можно использовать:

пленку из различных синтетических материалов, рукава из полиэтиленовой пленки, алюминиевую фольгу, специальные емкости для замораживания продуктов.

Всю эту продукцию Вы найдете в специализированных магазинах.

В качестве упаковки нельзя использовать:

упаковочную или пергаментную бумагу, целлофан, мешки для мусора, использованные полиэтиленовые пакеты.

Для закрывания упаковки можно использовать:

резиновые кольца, пластмассовые зажимы, шпагат, морозостойкую клейкую ленту и пр.

Мешки и рукава из полиэтиленовой пленки можно заварить с помощью специального сварочного аппарата.

Допустимые сроки хранения замороженных продуктов

Эти сроки зависят от вида продуктов питания. При средней температуре можно хранить:

- рыбу, колбасу, готовые блюда, хлебо-булочные изделия:
до **6 месяцев**
- сыр, птицу, мясо:
до **8 месяцев**
- овощи, фрукты:
до **12 месяцев**

Суперзамораживание

Чтобы в замороженных продуктах сохранились витамины и питательные вещества, а также не испортились их привлекательный вид и хороший вкус, продукты должны как можно быстрее промерзнуть до самой сердцевины.

Чтобы при загрузке свежих продуктов питания не было нежелательного подъема температуры, за несколько часов до этого необходимо включить функцию суперзамораживания.

Обычно бывает достаточно 4–6 часов.

Если будет использоваться макс. допустимая производительность замораживания, то потребуется 24 часа.

Небольшое количество продуктов питания можно замораживать без включения суперзамораживания.

Включение и выключения функции

Рисунок 2

Нажмите на кнопку **3** «super».

Если включена функция суперзамораживания, то на дисплее **8** светится индикация «SU», а на дисплее **7** «super».

После включения данной функции холодильник работает непрерывно. В морозильном отделении устанавливается очень низкая температура.

Функция «super»-замораживания выключается автоматически через 2 дня.

Оснащение морозильного отделения

Ванночка для приготовления кубиков пищевого льда

Рисунок 12

Наполните ванночку водой на $\frac{3}{4}$ ее объема и поставьте в морозильное отделение. Если она примерзнет ко дну морозильного отделения, то отделять ее можно только каким-либо тупым предметом (например, ручкой ложки).

Чтобы извлечь кубики льда из ванночки, ее можно немного подержать в проточной воде или слегка изогнуть.

Календарь сроков хранения замороженных продуктов

Рисунок 13

Цифры рядом с символами означают предельно-допустимые сроки хранения замороженных продуктов в месяцах. В случае с продуктами, которые были куплены уже замороженными, следует обращать внимание на указанный на их упаковке срок хранения.

Аккумулятор холода

(если таковой имеется в комплекте поставки, количество может быть различным).

При отключении электроэнергии или возникновении неисправности аккумулятор холода замедляет нагревание хранящихся в морозильнике замороженных продуктов. Наиболее продолжительный срок хранения достигается в случае, если аккумулятор расположить в самом верхнем отделении морозильника, положив его непосредственно на продукты.

Аккумулятор можно также извлекать для временного охлаждения продуктов питания, например, в термоизолирующей сумке.

Размораживание замороженных продуктов

В зависимости от вида продуктов и их дальнейшего использования можно выбрать один из следующих методов размораживания:

- при комнатной температуре,
- в холодильнике,
- в электрическом духовом шкафу, с конвекцией горячего воздуха или без нее,
- в микроволновой печи.

Указание

Подтаявшие или полностью размороженные продукты не следует снова замораживать. Только после переработки продуктов (путем варки или жарения) готовое блюдо можно заморозить.

Но хранить готовые блюда уже нельзя так долго, как продукты, из которых они были приготовлены.

Выключение холодильника

Нажмите на кнопку **рисунок 2/1**. Лампочка индикации температуры погаснет, тем самым выключается система охлаждения и внутреннее освещение холодильника.

Вывод холодильника из эксплуатации

Если Вы долгое время не будете пользоваться холодильником:

1. Выключите холодильник.
2. Извлеките вилку из розетки или выключите предохранитель.
3. Проведите чистку прибора.
4. Оставьте дверцу холодильника открытой.

Размораживание

Холодильное отделение оттаивает полностью автоматически

Во время работы холодильной установки на задней стенке холодильного отделения образуются капли талой воды или иней. Это обусловлено конструктивными особенностями холодильника. Вам не нужно стирать капли воды или соскребать иней. Задняя стенка оттаивает автоматически. Талая вода стекает по предназначенному для нее желобку. **Рисунок 3**
По этому желобку талая вода стекает в холодильную установку и там испаряется.

Морозильное отделение

- Извлеките боксы с замороженными продуктами (кроме среднего) и поставьте их на хранение в прохладное место. Аккумулятор холода (если таковой имеется в комплекте поставки) положите сверху на продукты.
- Извлеките вилку из розетки или выключите предохранитель.
- Для сбора талой воды воспользуйтесь средним ящиком, выгрузив из него все продукты и оставив в морозильнике.

Рисунок 14

- После размораживания вылейте из бокса собранную талую воду. Остатки воды соберите губкой. Проведите чистку морозильного отделения.
- Снова вставьте вилку в розетку.

Помощь при размораживании

Поставьте в морозильное отделение на подставку кастрюлю с горячей водой.

Чистка ХОЛОДИЛЬНОГО ОТДЕЛЕНИЯ

Перед началом чистки извлеките вилку из розетки или выключите предохранитель!

Уплотнитель дверцы холодильника следует лишь протереть тряпкой, смоченной в чистой воде, и затем тщательно вытереть его насухо.

Проводите чистку бытового прибора с использованием теплой воды, добавив в нее немного средства для мытья посуды ручную. Вода для чистки не должна попасть в систему освещения.

Вода, используемая для чистки, не должна попадать через сливное отверстие в испарительный поддон.

После чистки снова подключите холодильник к электросети и включите его.

Внимание!

- Не пользуйтесь абразивными и кислотосодержащими чистящими средствами, а также растворителями.
- Никогда не мойте полки бытового прибора в посудомоечной машине. Они могут деформироваться!
- Регулярно проводите чистку желобка и сливного отверстия **рисунок 3**, чтобы по ним могла стекать талая вода. Сливной желобок можно почистить зубочисткой или чем-либо подобным.

Как сэкономить электроэнергию

- Он не должен стоять на солнце или поблизости от источника тепла (например, радиатора отопления, электроплиты). При необходимости воспользуйтесь изолирующей плитой.
- Горячие блюда и напитки сначала следует остудить.
- Для размораживания положите замороженные продукты в холодильное отделение. Используйте холод, исходящий от замороженных продуктов, для охлаждения продуктов.
- Закрывайте дверцу холодильника как можно скорее.
- Проведите размораживание и чистку холодильника.
- Во избежание повышенного потребления электроэнергии заднюю стенку холодильника следует время от времени чистить пылесосом или кисточкой.

Рабочие шумы

Нормальные рабочие шумы

При работе холодильной установки слышно гудение.

При протекании хладагента по трубкам системы слышны бульканье или жужжание.

При включении и выключении двигателя слышны слабые щелчки.

Шумы, которые легко устранить

Холодильник стоит не на ровном месте

Установите, пожалуйста, холодильник ровно с помощью ватерпаса. Для этого можно отрегулировать винтовые ножки холодильника по высоте или просто подложить под него что-нибудь.

Холодильник «прислонился»

Отодвиньте, пожалуйста, холодильник от стоящей рядом мебели или других хозяйственных приборов.

Выдвижные ящики, корзины или полки холодильника качаются или их заклинило

Проверьте, как установлены съемные элементы оснащения холодильника и, в случае необходимости, вставьте их правильно.

Бутылки касаются друг друга

Слегка отодвиньте друг от друга бутылки или другие емкости.

Самостоятельное устранение мелких неисправностей

Прежде чем вызвать Службу сервиса:

проерьте, не сможете ли Вы устранить неполадки самостоятельно с помощью приведенных ниже рекомендаций.

Вызов специалистов Службы сервиса для консультации Вам придется оплачивать даже во время гарантийного периода.

Неисправность	Возможные причины	Устранение
<p>Фактическая температура сильно отличается от заданной.</p>		<p>В некоторых случаях достаточно выключить холодильник на 5 минут.</p> <p>Если температура слишком высокая, то через несколько часов следует проверить, не приблизилась ли она немного к заданной.</p> <p>Если температура слишком низкая, то проверьте ее на следующий день еще раз.</p>
<p>Внутреннее освещение не функционирует.</p>	<p>Перегорела лампочка накаливания.</p>	<p>Замените лампочку. Рисунок 15/В</p> <ol style="list-style-type: none"> 1. Выключение бытового прибора, излеките илку из розетки или ыключите предохранитель! 2. Снимите крышку лампы, взявшись за нее сзади. 3. Замените лампочку. (Параметры запасной лампочки: 220–240 В, переменный ток, цоколь E14, мощность в Ваттах посмотрите на перегоревшей лампочке.)

Неисправность	Возможные причины	Устранение
	<p>Выключатель осещения заклинило. Рисунок 15/A</p>	<p>Попробуйте подвигать выключатель.</p>
<p>Замороженные продукты примерзли к стенкам морозильника.</p>		<p>Отсоедините продукты с помощью тупого предмета. Нельзя использовать для этой цели нож или какой-либо другой острый предмет. Ими можно повредить трубки контура с хладагентом или пластмассовые стенки холодильника.</p>
<p>На стенках морозильного отделения образовался толстый слой инея.</p>		<p>Разморозьте морозильное отделение (смотрите описание в разделе Размораживание).</p>
<p>На дне холодильного отделения вода.</p>	<p>Засорилось дренажное отверстие для слива талой воды. Рисунок 3</p>	<p>Проведите чистку желобка и отверстия для слива талой воды, как описано в разделе «Чистка холодильника»</p>
<p>Если индикация мигает. Рисунок 2/8</p>	<p>Это значит, что из-за отключения электроэнергии или возникновения неисправности в морозильном отделении было когда-то «слишком тепло».</p>	<p>После нажатия кнопки, рисунок 2/2, на дисплей, рисунок 2/8, на пять секунд выводится самая высокая температура, которая устанавливалась в морозильнике, и затем стирается. Дисплей перестает мигать. Если он показывал температуру выше +3 °С, то из замороженных продуктов лучше всего приготовить блюда (сварить или поджарить) и затем их снова заморозить. Но готовые блюда нельзя хранить так долго, как свежие продукты.</p>

Неисправность	Возможные причины	Устранение
Холодильник не охлаждает.	Закрыты вентиляционные отверстия.	Уберите мешающие предметы.
	Холодильник выключен.	Нажмите кнопку включения/выключения. Рисунок 2/1
	Отключили электроэнергию; выключен предохранитель; вилка болтается в розетке.	Посмотрите, есть ли напряжение электросети, проерьте предохранители.

Служба сервиса

Ближайший специализированный сервисный центр Вы сможете найти по телефонной книге или перечню Служб сервиса. Назовите, пожалуйста, сотрудникам сервисного центра номер изделия (E-Nr.) и заводской номер (FD-Nr.) Вашего бытового прибора.

Эти данные Вы найдете в фирменной табличке. **Рисунок 16**

Помогите, пожалуйста, избежать ненужных выездов специалистов, правильно указав заводской номер и номер изделия. Тем самым Вам удастся сэкономить связанные с вызовом затраты.

Wskazówki dotyczące usuwania odpadów

Usuwanie materiału pakunkowego

Opakowanie chroni urządzenie przed uszkodzeniem podczas transportu. Wszystkie zastosowane do tego celu materiały są nieszkodliwe dla środowiska naturalnego i mogą być powtórnie wykorzystane. Prosimy również Państwa o pomoc i usunięcie tego opakowania w sposób zgodny z zasadami ochrony środowiska naturalnego.

Prosimy o poinformowanie się u sprzedawcy lub lokalnej administracji o aktualnym sposobie usuwania opakowania.

Usuwanie wystużonych urządzeń

Stare urządzenia nie są bezwartościowym odpadem! Dzięki usunięciu urządzenia w sposób zgodny z zasadami ochrony środowiska można odzyskać cenne surowce naturalne.



Urządzenie to oznaczono zgodnie z europejską wytyczną 2002/96/EG o zużytych urządzeniach elektrycznych i elektronicznych (waste electrical and electronic equipment – WEEE). Wytyczna ta określa ramy obowiązującego w całej Unii Europejskiej odbioru i wtórnego wykorzystania starych urządzeń.

Ostrzeżenie

Postępowanie z wystużonymi urządzeniami

1. Wyjąć wtyczkę z gniazdka sieciowego.
2. Przeciąć kabel podłączeniowy i usunąć go wraz z wtyczką.

Agregaty chłodzące zawierają czynnik chłodniczy i gazy izolujące. Które muszą być usuwane przez specjalistów. Nie uszkodzić rur obiegu czynnika chłodniczego, aż do usunięcia wystużonego urządzenia przez specjalistę.

Wskazówki bezpieczeństwa i ostrzeżenia

Przed włączeniem urządzenia

Proszę przeczytać starannie informacje podane w instrukcji użytkownika i montażu!

Zawierają one ważne wskazówki dotyczące ustawienia i podłączenia, użytkownika, przeglądu i konserwacji urządzenia.

Proszę przechować instrukcję i wszystkie dokumenty do dalszego zastosowania lub dla ewentualnego kolejnego użytkownika urządzenia.

Bezpieczeństwo techniczne

- Urządzenie zawiera małe ilości środka chłodzącego R600a, który jest nieszkodliwy dla środowiska, ale palny. Zważyć, aby podczas transportowania i montażu nie doszło do uszkodzenia rur obiegu czynnika chłodniczego. Pyskający środek chłodzący może spowodować zranienie oczu, albo się zapalić.

W przypadku uszkodzenia

- otwarty ogień i źródła zapalonych materiałów z dala od urządzenia,
- pomieszczenie, w którym stoi urządzenie przewietrzyć kilka minut,
- wyłączyć urządzenie, wyjąć wtyczkę z gniazdka sieciowego lub wyłączyć bezpiecznik,
- zawiadomić autoryzowany serwis.

Im więcej medium chłodzącego zawiera urządzenie, tym większe musi być pomieszczenie, w którym stoi urządzenie. W zbyt małym pomieszczeniu, w przypadku przecieku może powstać zapalna mieszanina gazu z powietrzem.

Kubatura pomieszczenia musi być taka, aby na każde 8 g czynnika chłodniczego przypadało przynajmniej 1 m³ przestrzeni. Ilość medium chłodzącego, którą zawiera urządzenie podana jest na tabliczce znamionowej we wnętrzu urządzenia.

- Wymiany elektrycznego przewodu zasilającego i inne naprawy urządzenia może przeprowadzić tylko specjalista autoryzowanego punktu serwisowego. Niewłaściwie przeprowadzony montaż lub naprawa może spowodować poważne niebezpieczeństwo zagrażające użytkownikowi.

W czasie użytkowania

- We wnętrzu urządzenia nie wolno używać żadnych innych urządzeń elektrycznych (np. grzejników, elektrycznych maszynek do robienia lodów itp.).

Niebezpieczeństwo wybuchu!

- Do czyszczenia i rozmrażania nie stosować nigdy urządzeń czyszczących strumieniem pary! Para może osadzać się na elementach przewodzących prąd i spowodować zwarcie.

Niebezpieczeństwo porażenia prądem!

- Nie stawać na cokole, wysuwanych szufladach i półkach, ani na drzwiczkach urządzenia, nie używać ich jako podpórki.
- Do usuwania warstwy szronu lub lodu nie wolno używać żadnych szpiczastych ani ostrych przedmiotów. W ten sposób można uszkodzić rurki medium chłodzącego. Pryskające medium chłodzące może się zapalić lub spowodować zranienie oczu.
- W urządzeniu nie wolno przechowywać żadnych produktów, które zawierają palne gazy aerozolowe (np. dozowniki spray) ani materiałów wybuchowych.

Niebezpieczeństwo wybuchu!

- Przed przystąpieniem do rozmrażania lub czyszczenia należy najpierw wyłączyć urządzenie, a następnie wyjąć wtyczkę z gniazdka sieciowego lub wyłączyć bezpiecznik. Proszę chwycić wtyczkę, a nie ciągnąć za przewód zasilający.

- Wysokoprocentowe alkohole przechowywać tylko w szczelnie zamkniętych butelkach, na stojąco.
 - Elementów z tworzywa sztucznego i uszczelki drzwiczek nie zabrudzić olejem ani tłuszczem. W przeciwnym przypadku elementy z tworzywa sztucznego i uszczelki staną się porowate.
 - Nie zastaniać ani nie zastawiać otworów wlotu i wylotu powietrza.
 - Osoby o ograniczonych zdolnościach fizycznych, dotykowych, psychicznych, lub niedostatecznej wiedzy mogą stosować niniejsze urządzenie tylko pod nadzorem, albo po dokładnym pouczeniu.
 - W zamrażalniku nie wolno przechowywać żadnych płynów w butelkach ani w puszkach (szczególnie napojów zawierających dwutlenek węgla). Butelki i puszki pękną!
 - Lodów na patyku i kostek lodu nie wkładać do ust bezpośrednio po wyjęciu z zamrażalnika.
- ### Niebezpieczeństwo oparzenia lodem
- na skutek bardzo niskiej temperatury!
- Mrożonek nie chwytać mokrymi rękoma. Dłonie mogą przymarznąć!
 - Warstwy szronu i przymarzniętych mrożonek nie zeskrobywać nożem ani przedmiotami o ostrych krawędziach. Można uszkodzić rurki medium chłodzącego. Pryskające medium chłodzące może się zapalić lub spowodować zranienie oczu.

Dzieci w gospodarstwie domowym

- Opakowania lub jego części nie pozostawiać dzieciom do zabawy. Niebezpieczeństwo uduszenia w kartonach i foliach!
- Urządzenie nie jest żadną zabawką dla dzieci!
- W przypadku urządzeń z zamkiem drzwiowym: Przechowywać klucze w sposób niedostępny dla dzieci!

Przepisy ogólne

Urządzenie przeznaczone jest

- do chłodzenia i zamrażania produktów spożywczych,
- do przygotowania lodu.

Urządzenie przeznaczone jest do zastosowania w gospodarstwie domowym.

Urządzenie nie powoduje zakłóceń fal radiowych zgodnie z zarządzeniem EU 89/336/EEC.

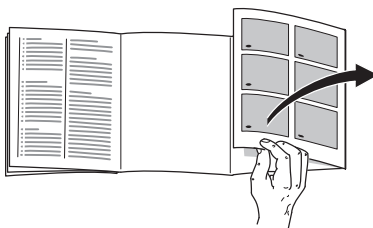
Obieg medium chłodzącego sprawdzony jest na szczelność.

Urządzenie spełnia warunki obowiązujących przepisów bezpieczeństwa dla urządzeń elektrycznych (EN 60335/2/24).

Opis urządzenia

Proszę otworzyć ostatnią składaną kartkę z rysunkami. Niniejsza instrukcja użytkownika i obsługi odnosi się do wielu modeli.

Odchylenia od wyposażenia i szczegółów przedstawionych na rysunkach są możliwe.



Rysunek 1

* nie dla wszystkich modeli

1–8 Panel obsługi

9 Oświetlenie wewnętrzne

10 Półki w komorze chłodzenia

11 Pojemnik na warzywa

12 Szuflada na mrożonki

13 Półka z wkładką na jajka

14 Pojemnik na masło i ser *

15 Półka na duże butelki

A Komora chłodzenia

B Komora zamrażania

Panel obsługi

Rysunek 2

1 Przycisk włączanie/wyłączenie

Służy do włączania i wyłączenia całego urządzenia.

2 Przycisk «alarm»

Służy do wyłączenia dźwiękowego sygnału ostrzegawczego.

3 Przycisk «super»

Przycisk ten służy do włączania i wyłączenia funkcji zamrażanie super.

4 Przycisk «freezer»

Do wyświetlenia na wskaźniku **8** temperatury nastawionej dla komory zamrażania.

5 Przycisk «cooler»

Do wyświetlenia na wskaźniku **8** temperatury nastawionej dla komory chłodzenia.

6 Przycisk nastawiania temperatury

Tym przyciskiem nastawia się temperaturę komory chłodzenia i komory zamrażania.

7 Wskaźnik «super»

Świeci się, jeżeli urządzenie pracuje w trybie zamrażanie super.

8 Wskaźnik temperatury

Pokazuje trzy różne temperatury.

a) Nastawioną temperaturę komory chłodzenia.

b) Nastawioną temperaturę komory zamrażania.

c) Najwyższą temperaturę, jaka panowała w komorze zamrażania po włączeniu się dźwiękowego sygnału ostrzegawczego (patrz rozdział «Dźwiękowy sygnał ostrzegawczy»).

Temperatura otoczenia i wietrzenie

Klasa klimatyczna podana jest na tabliczce znamionowej urządzenia. Określa ona zakresy temperatury pomieszczenia, w których można eksploatować urządzenie. Tabliczka znamionowa znajduje się w urządzeniu na dole po lewej stronie.

Klasa klimatyczna	Dopuszczalna temperatura otoczenia
SN	+10 °C do 32 °C
N	+16 °C do 32 °C
ST	+16 °C do 38 °C
T	+16 °C do 43 °C

Wietrzenie

Powietrze ogrzewa się na tylnej ścianie urządzenia. Ogrzane powietrze musi odpływać bez przeszkód. W przeciwnym przypadku urządzenie wykonuje większą pracę. Jest to przyczyną wzrostu zużycia energii elektrycznej.

Dlatego nie wolno zasłaniać ani zastawiać otworów wentylacyjnych!

Ustawianie urządzenia

Urządzenie ustawić w suchym, przewietrzanym pomieszczeniu. Nie ustawiać bezpośrednio na słońcu ani w pobliżu źródeł ciepła, jak kuchenka, kaloryfery itp. Jeżeli nie da się uniknąć ustawienia w pobliżu źródła ciepła, należy zastosować odpowiednie płyty izolacyjne lub zachować następujące odległości minimalne:

Do kuchenki elektrycznej 3 cm

Do pieca olejowego lub węglowego 30 cm.

Podłączanie urządzenia

Po ustawieniu urządzenia należy odczekać co najmniej ½ godziny, a dopiero potem można włączyć urządzenie. W czasie transportu może się zdarzyć, że olej znajdujący się w sprężarce przedostanie się do systemu chłodzącego.

Przed pierwszym uruchomieniem należy wyczyścić wnętrze urządzenia (patrz rozdział Czyszczenie).

Gniazdko, do którego podłączone jest urządzenie musi być dostępne dla użytkownika. Urządzenie podłączyć tylko do sieci elektrycznej prądu zmiennego o napięciu 220–240 V/50 Hz poprzez uziemione gniazdko zainstalowane zgodnie z obowiązującymi przepisami. Gniazdko sieciowe musi być zabezpieczone bezpiecznikiem dla prądu 10 Ado 16 A.

Jeżeli urządzenie ma być eksploatowane w kraju pozaeuropejskim, należy sprawdzić na tabliczce znamionowej, czy podane tam napięcie i rodzaj prądu jest zgodne z parametrami sieci elektrycznej na miejscu instalacji urządzenia. Tabliczka znamionowa znajduje się we wnętrzu urządzenia na dole po lewej stronie.

Ewentualną wymianę elektrycznego przewodu zasilającego może przeprowadzić tylko uprawniony specjalista elektryk.

Ostrzeżenie

W żadnym wypadku nie wolno podłączać urządzenia do elektronicznych „wtyczek oszczędnościowych” ani przetworników prądu zmiennego, które przetwarzają prąd stały na prąd zmienny 230 V (np. instalacje słoneczne, sieć elektryczna na statkach).

Włączanie urządzenia

Rysunek 2

Urządzenie włączyć przyciskiem włączanie/wyłączenie **1**.

Rozlega się dźwiękowy sygnał ostrzegawczy. Na wskaźniku temperatury **8** miga «AL».

Nacisnąć przycisk «alarm» **2**. Dźwiękowy sygnał ostrzegawczy wyłącza się.

Zaleca się podane niżej temperatury i urządzenie zostało na nie nastawione fabrycznie:

Komora chłodzenia: +4 °C

Komora zamrażania: -18 °C

Wskazówki dotyczące pracy urządzenia

- Czołowe strony obudowy są częściowo ogrzewane. Zapobiega to zbieraniu się kropelek skondensowanej wody w obszarze uszczelek drzwi.
- Przy wysokiej wilgotności powietrza w komorze chłodzenia, a szczególnie na szklanych półkach może kondensować woda. W takim przypadku przechowywać opakowane produkty spożywcze i wybrać niższą temperaturę.
- Jeżeli komora zamrażania uzyska swoją temperaturę roboczą, gaśnie wskaźnik **8** «AL».
- Jeżeli po zamknięciu drzwi komory zamrażania nie da się ich zaraz ponownie otworzyć, proszę zaczekać dwie lub trzy minuty, aż powstałe podciśnienie wyrówna się.

- Półki urządzenia mogą w niektórych miejscach szybciej pokrywać się szronem, co jest spowodowane sposobem pracy systemu chłodzącego. Nie ma to jednak żadnego ujemnego wpływu na działanie urządzenia ani zużycie energii elektrycznej. Rozmrożenie urządzenia jest konieczne dopiero wtedy, jeżeli na całej powierzchni półek zgromadzi się warstwa szronu lub lodu o grubości większej, niż 5 mm.

Nastawianie temperatury

Rysunek 2

Komora chłodzenia

(zakres od +2 °C do +11 °C)

Przyciskiem «cooler» **5** wybrać komorę chłodzenia, a następnie przyciskiem **6** nastawić odpowiednią temperaturę komory chłodzenia.

Komora zamrażania

(zakres od -16 °C do -24 °C)

Przyciskiem **4** «freezer» wybrać komorę zamrażania, a następnie przyciskiem **6** nastawić odpowiednią temperaturę komory zamrażania.

Sygnatu ostrzegawczego

Dźwiękowy sygnał ostrzegawczego włącza się, jeżeli w komorze zamrażania jest za ciepło.

Wyłączenie dźwiękowego sygnału ostrzegawczego

Poprzez naciśnięcie przycisku «alarm», **rysunek 2/2**, wyłącza się dźwiękowy sygnał ostrzegawczy.

Sygnal ostrzegawczy temperatury

Na wskaźniku **8** miga «AL».

Dźwiękowy sygnał ostrzegawczy temperatury włącza się, jeżeli w komorze zamrażania jest za ciepło i mroźniki są zagrożone.

Po naciśnięciu przycisku **2** «alarm», na wskaźniku temperatury na pięć sekund pojawia się najwyższa temperatura, jaka panowała w komorze zamrażania.

Następnie wartość ta zostanie wymazana z pamięci urządzenia. Na wskaźniku **8** pojawia się nastawiona temperatura komory zamrażania i nie miga.

Od tego momentu zostanie wyznaczona i wyświetlona nowa wartość jako najwyższa temperatura.

Sygnał dźwiękowy nie powinien wzbudzać niepokoju Państwa w następujących przypadkach:

- Przy włączaniu urządzenia.
- Po włożeniu większej ilości świeżych produktów.
- Jeżeli drzwi komory zamrażania były zbyt długo otwarte.

Rozmieszczanie produktów spożywczych

Proszę zwracać uwagę na zróżnicowane strefy zimna w komorze chłodzenia!

Na skutek cyrkulacji powietrza w komorze chłodzenia powstają zróżnicowane strefy zimna.

- **Najzimniejsza strefa** znajdują się przy tylnej ściance i na najniższych półkach. **Rysunek 4**

Wskazówka: W najzimniejszej strefie proszę przechowywać łatwopsujące się środki spożywcze (np. ryby, wędliny, mięso).

- **Najcieplejsza strefa** znajduje się na drzwiczkach, całkiem u góry.

Wskazówka: W najcieplejszej strefie proszę przechowywać np. sery i masło. Przy podaniu ser zachowuje swój aromat, a masło daje się łatwo smarować.

Przestrzegać przy rozmieszczaniu produktów spożywczych

Produkty spożywcze wkładać dobrze zapakowane lub przykryte. Dzięki temu zachowają one aromat, kolor i świeżość, oraz zapobiega się przeniesieniu zapachów i smaków lub przebarwieniu elementów z tworzywa sztucznego. Poza tym zapobiega to przeniesieniu zapachów i smaków, oraz przebarwieniu elementów z tworzywa sztucznego.

Zaleca się rozmieścić produkty spożywcze w następujący sposób:

- **W zamrażalniku:** mrożonki, kostki lodu, lody spożywcze.
- **Na półkach** w komorze chłodzenia (od góry na dół): pieczywo i ciasto, gotowe potrawy, produkty mleczarskie, mięso i kielbasę.
- **W pojemniku na warzywa:** warzywa, sałatę, owoce.
- **Na drzwiczkach** (od góry na dół): masło, sery, jajka, produkty w tubkach, w małych butelkach, w dużych butelkach, mleko, soki w kartonikach.

Pojemność użytkowa

Dane dotyczące pojemności użytkowej można znaleźć w urządzeniu na tabliczce znamionowej.

Wyposażenie komory chłodzenia

Półki wewnętrzne komory chłodzenia i pojemniki na drzwiach można konfigurować w zależności od potrzeby: Półkę wysunąć do przodu, opuścić i wyczepić boki, **rysunek 5**. Pojemniki na drzwiach wysunąć do góry i wyjąć, **rysunek 6**.

Wyposażenie dodatkowe

nie dla wszystkich modeli

Półka Vario

Rysunek 7

Przednia połowa półki Vario daje się wyjmować. Dzięki temu na półce znajdującej się bezpośrednio pod nią można umieścić wysokie pojemniki lub naczynia (np. dzbanki, butelki).

Uchwyt na butelki

Rysunek 8

Uchwyt zabezpiecza butelki przed przewróceniem w czasie otwierania i zamykania drzwiczek.

Szuflada na kielbasę i sery

Rysunek 9

Szufladkę unieść i wysunąć. Uchwyt można przesunąć.

Regulator temperatury i wilgotności pojemnika na warzywa

Rysunek 10

Do **długoterminowego przechowywania** warzyw, sałaty i owoców należy przesunąć regulator całkiem w prawo.

Otwór wentylacyjny jest otwarty – niska wilgotność powietrza – niższa temperatura, chłodniej.

Do **krótkoterminowego przechowywania** należy przesunąć regulator w lewo. Otwór wentylacyjny jest zamknięty – wysoka wilgotność powietrza – wyższa temperatura, cieplej.

Wskaźnik temperatury

nie dla wszystkich modeli

Wskaźnik **temperatury wskazuje temperaturę poniżej +4 °C** i służy do ustalenia odpowiedniego nastawienia regulatora temperatury. Regulator temperatury ustawić pomiędzy cyframi 2 i 3 zależnie od temperatury pomieszczenia.

Jeżeli istnieje możliwość nastawienia z dokładnością do stopnia, nastawić na +4 °C lub niżej.

Po upływie ok. 12 godzin od momentu, gdy temperatura spadła poniżej +4 °C, ukazuje się meldunek „**OK**” (a jeżeli tak nie jest, należy nastawić niższą temperaturę).



Prawidłowe nastawienie



Temperatura za wysoka, temperatura nastawić na niższą wartość.

Komora zamrażania

Zastosowanie komory zamrażania

- O przechowywaniu mrozonek
- O przygotowaniu lodu w kostkach
- Do zamrażania produktów spożywczych.

Proszę zwracać uwagę, aby drzwi komory zamrażania były zawsze zamknięte! Przy otwartych drzwiach zamrożone produkty rozmrażają się. W komorze zamrażania tworzy się dużo szronu. Poza tym: marnotrawstwo energii na skutek zbyt dużego zużycia energii elektrycznej!

Zamrażanie produktów spożywczych i przechowywanie mrożonek

Zakup mrożonek

- Proszę sprawdzić opakowanie, czy nie jest uszkodzone.
- Proszę sprawdzić datę ważności.
- Temperatura w komorze chłodziarki sklepowej musi być niższa niż $-18\text{ }^{\circ}\text{C}$. Jeżeli tak nie jest, powoduje to skrócenie terminu ważności mrożonki.
- Mrożonki transportować szybko do domu w izolowanej torbie i natychmiast przełożyć do zamrażalnika.

Przechowywanie mrożonek

- Aby zapewnić właściwą cyrkulację powietrza w urządzeniu, należy wsunąć szuflady, aż do oporu.
- Jeżeli zachodzi konieczność przechowania większej ilości produktów spożywczych, można je składować bezpośrednio na półkach i na dnie komory zamrażania. W tym celu należy wyjąć wszystkie szuflady. Szuflady wysunąć, aż do oporu, unieść z przodu do góry i wyjąć, **Rysunek 11**

Zamrażanie świeżych produktów spożywczych

Sami zamrażamy produkty spożywcze

Do samodzielnego zamrożenia zastosować tylko świeże produkty dobrej jakości.

Do zamrażania nadają się:

Mięso i wędliny, drób i dziczyzna, ryby, warzywa, jarzyny i zioła, owoce, pieczywo i ciasto, pizza, gotowe potrawy, resztki potraw, żółtko i białko jaj.

Do zamrażania nie nadają się:

Całe jaja w skorupkach, kwaśna śmietana i majonez, zielona sałata, rzodkiewki, rzepa i cebula.

Blanżerowanie warzyw i owoców.

Aby zachować kolor, smak, aromat i witaminę „C” warzywa i owoce najlepiej blanżerować przed zamrożeniem.

Blanżerowanie polega na zanurzeniu warzyw i owoców na krótko we wrzącej wodzie.

Literaturę na temat zamrażania, gdzie opisane jest również blanżerowanie można nabyć w księgarniach.

Zamrażanie produktów spożywczych

Do przygotowania mrozonek zastosować tylko świeże produkty dobrej jakości.

Produkty spożywcze przeznaczone do zamrożenia nie powinny stykać się z już zamrożonymi produktami.

Produkty spożywcze przeznaczone do zamrożenia należy szczelnie zapakować, aby nie straciły smaku i nie wyschły.

Maksymalna wydajność zamrażania

Maksymalny ładunek, jaki można zamrozić w ciągu 24 godzin podany jest na tabliczce znamionowej.

W taki sposób pakujemy prawidłowo:

1. Produkt przeznaczony do zamrożenia włożyć do odpowiedniego opakowania.
2. Wycisnąć powietrze.
3. Opakowanie szczelnie zamknąć.
4. Na opakowaniu zapisać zawartość i datę zamrożenia.

Na opakowania nadają się:

Folie z tworzywa sztucznego, folie «węzowe» z polietylenu, folie aluminiowe, pojemniki do zamrażania. Opakowania te można nabyć w sklepach.

Na opakowania nie nadają się:

Papier pakowy, papier pergaminowy, celofan, worki na śmieci i używane torby reklamówki.

Do zamknięcia opakowania nadają się:

Okrągłe gumki, klipsy z tworzywa sztucznego, nici do wiązania, taśmy klejące odporne na działanie zimna itp. Woreczki foliowe i węże foliowe z polietylenu można zaspawać urządzeniem do spawania folii.

Okres przechowywania mrozonek

Dopuszczalny okres przechowywania zależy od rodzaju produktu spożywczego. W normalnym zakresie temperatury:

- ryby, wędliny, gotowe potrawy, pieczywo i ciasto:
do **6 miesięcy**
- ser ьщЗту, дщб, mięso:
do **8 miesięcy**
- warzywa i owoce:
do **12 miesięcy**.

Zamrażanie super

Produkty spożywcze należy możliwie szybko całkowicie zamrozić, wtedy zachowają witaminy, wartości odżywcze, swój wygląd i smak.

Aby poprzez włożenie świeżych produktów spożywczych nie spowodować niekorzystnego wzrostu temperatury, należy na kilka godzin przed włożeniem towarów włączyć funkcję zamrażanie super.

Na ogół wystarczają 4–6 godzin. Jeżeli ma być wykorzystana maksymalna wydajność zamrażania, wtedy trzeba włączyć funkcję na 24 godziny.

Mniejsze ilości produktów spożywczych można zamrozić bez włączania funkcji zamrażanie super.

Włączanie i wyłączenie

Rysunek 2

Nacisnąć przycisk «super» **3**.

Jeżeli funkcja zamrażanie super jest włączona, na wskaźniku **8** pojawia się «SU», a na wskaźniku **7** świeci się «super».

Po włączeniu tej funkcji urządzenie pracuje nieprzerwanie, w komorze zamrażania uzyskuje się bardzo niską temperaturę.

Funkcja zamrażanie super wyłącza się automatycznie ok. po dwóch dniach.

Wyposażenie komory zamrażania

Pojemnik do zamrażania kostek lodu

Rysunek 12

Pojemnik do przygotowania kostek lodu napełnić wodą do $\frac{3}{4}$ wysokości i postawić w zamrażalniku.

Przymarznęte pojemniki uwolnić tylko tęym narzędziem (trzonek łyżki).

W celu wyjęcia kostek lodu przytrzymać pojemnik krótko pod bieżącą wodą lub lekko wygiąć.

Kalendarz mrozonek

Rysunek 13

Liczby umieszczone przy symbolach podają okres przechowywania mrozonek w miesiącach. Przy kupnie gotowych mrozonek dostępnych w handlu należy zwracać uwagę na datę ich przydatności do spożycia.

Akumulatory zimna

(jeżeli należy do zakresu dostawy, różna ilość).

W przypadku przerwy w dopływie prądu lub zakłóceń w pracy urządzenia akumulatory zimna opóźniają ogrzanie przechowywanych mrozonek.

Aby uzyskać najdłuższy okres przechowywania należy położyć akumulatory zimna na najwyższej półce bezpośrednio na produktach spożywczych.

Akumulatory zimna można zastosować również do krótkotrwałego chłodzenia produktów spożywczych np. w torbach chłodziarkach.

Rozmrażanie mrozonek

Zależnie od rodzaju mrożonki i jej dalszego zastosowania mamy do wyboru następujące możliwości:

- w temperaturze pokojowej,
- w chłodziarce,
- w piekarniku elektrycznym, z/bez wentylatora gorącego powietrza,
- w kuchence mikrofalowej.

Wskazówka

Lekko rozmrożonych i rozmrożonych produktów nie wolno ponownie zamrażać. Dopiero po przygotowaniu z nich potrawy (ugotować, upiec, usmażyć) można znowu zamrozić jako gotowe danie.

W takim przypadku nie wykorzystywać maksymalnego dopuszczalnego okresu przechowywania.

Wyłączanie urządzenia i wyłączanie na dłuższy czas

Wyłączanie urządzenia

- Nacisnąć wyłącznik główny **rysunek 2/1**. Agregat chłodzący i oświetlenie wewnętrzne wyłączają się.

Wyłączanie urządzenia na dłuższy czas

Jeżeli urządzenie nie będzie używane dłuższy czas:

1. Wyłączyć urządzenie.
2. Wyjąć wtyczkę z gniazdka sieciowego albo wyłączyć lub wykręcić bezpiecznik.
3. Wymyć i wyczyścić urządzenie.
4. Pozostawić uchylone drzwi.

Rozmrażanie

Komora chłodząca odszrania się automatycznie

Podczas pracy agregatu chłodzącego wydzielają się skropliny lub tworzy się szron na tylnej ścianie komory chłodzenia. Wynika to z zasady działania. Skroplin lub szronu nie trzeba ścierać. Ścianka tylna odszrania się automatycznie. Skroplona woda spływa do rynny skroplin. **Rysunek 3**
Z rynny obciekowej skropliny ściekają do agregatu chłodzącego, gdzie ulegają odparowaniu.

Komora zamrażania

- Szuflady z mrożonkami oprócz środkowej przechować w chłodnym miejscu. Akumulatory zimna (jeżeli są) położyć na mrożonkach.
- Wyjąć wtyczkę z gniazdka sieciowego lub wyłączyć albo wykręcić bezpiecznik.
- Do złapania skroplonej wody opróżnić środkową szufladę, ale pozostawić ją w urządzeniu. **Rysunek 14**
- Po rozmrożeniu urządzenia wylać wodę zgromadzoną w środkowej szufladzie. Wodę pozostałą z rozmrożenia zebrać gąbką. Wymyć i wyczyścić urządzenie.
- Wtyczkę włożyć ponownie do gniazdka sieciowego, włączyć bezpiecznik.

Środki pomocnicze rozmrażania

Garnek z gorącą wodą postawić na podkładce na dnie komory zamrażania.

Czyszczenie urządzenia

Przed przystąpieniem do czyszczenia urządzenia wyjąć wtyczkę z gniazdka sieciowego lub wyłączyć bezpiecznik!

Uszczelkę drzwi wymyć tylko czystą wodą i wytrzeć dokładnie do sucha.

Urządzenie wymyć letnią wodą z dodatkiem małej ilości płynu do mycia naczyń. Roztwór myjący nie może dostać się do oświetlenia.

Zwracać uwagę, aby przez otwór odpływowy do zbiornika wody kondensacyjnej nie dostał się roztwór środka czyszczącego.

Po wymyciu: urządzenie ponownie podłączyć do sieci elektrycznej i włączyć.

Uwaga!

- Nie wolno stosować żadnych środków czyszczących, które zawierają piasek, środki szorujące, kwasy lub rozpuszczalniki chemiczne.
- Półek i zbiorników nie wolno nigdy myć w zmywarkach do naczyń. Elementy te mogą się zdeformować!
- Rynnę kondensatu i otwór odpływowy w komorze chłodzenia, **rysunek 3**, czyścić regularnie, aby woda mogła spłynąć bez przeszkód. Rynnę kondensatu przeczyszczyć patyczkiem lub tym podobnym.

Oszczędność energii

- Nie ustawiać urządzenia bezpośrednio na słońcu ani w pobliżu źródeł ciepła (np. kaloryfery, kuchenka). W takich przypadkach zastosować płytę izolacyjną.
- Gorące potrawy i napoje najpierw ochłodzić.
- Mrożonki przeznaczone do rozmrożenia włożyć do komory chłodzenia. Zimno z mrożonki wykorzystać do ochłodzenia produktów spożywczych.
- Proszę zwracać uwagę, aby drzwiczki urządzenia były otwarte tak krótko, jak to możliwe.
- Urządzenie rozmrozić i wyczyścić.
- Tylną ściankę urządzenia wyczyścić od czasu do czasu odkurzaczem lub pędzlem, aby zapobiec nadmiernemu zużyciu energii elektrycznej.

Odgłosy pracy urządzenia

Normalne odgłosy

Brzęczenie – sprężarka pracuje.

Kipienie, bulgotanie lub **szum** – medium chłodzące przepływa w rurkach.

Klik – silnik włącza i wyłącza się.

Zapobieganie powstawaniu hałasu

Urządzenie stoi nierówno

Proszę ustawić urządzenie za pomocą poziomnicy. Wykorzystać odkręcane nóżki urządzenia lub podłożyć coś pod nóżki.

Urządzenie jest dostawione

Proszę odsunąć urządzenie od dotykających mebli lub urządzeń.

Szuflady, półki i pojemniki kiwają się, albo zacinają

Proszę sprawdzić wyjmowane części i ewentualnie włożyć je na nowo.

Butelki, naczynia i pojemniki dotykają się

Proszę rozsunąć nieco ustawione w chłodziarce butelki, pojemniki i naczynia.

Sami usuwamy drobne usterki

Przed wezwaniem serwisu:

Proszę sprawdzić, czy możecie Państwo sami usunąć drobne usterki w oparciu o podane niżej wskazówki.

Koszty udzielenia porady przez technika serwisowego ponosi sam użytkownik – także w okresie gwarancji!

Zakłócenie	Możliwa przyczyna	Czynności
Rzeczywista temperatura różni się znacznie od nastawienia.		<p>W niektórych przypadkach wystarczy wyłączyć urządzenie na 5 minut.</p> <p>Jeżeli temperatura jest za wysoka, proszę sprawdzić po kilku godzinach, czy nastąpiła zmiana temperatury.</p> <p>Jeżeli temperatura jest za niska, proszę sprawdzić jeszcze raz następnego dnia.</p>
Oświetlenie wewnętrzne nie działa.	<p>Żarówka jest zepsuta.</p> <hr/> <p>Wyłącznik oświetlenia jest zablokowany. 15/A</p>	<p>Wymienić żarówkę. Rysunek 15/B</p> <ol style="list-style-type: none"> 1. Wyłączyć urządzenie, wyjąć wtyczkę z gniazdka sieciowego lub wyłączyć bezpiecznik. 2. Ostonę lampki zdjąć od tyłu. 3. Wymienić żarówkę. (Żarówka 220-240 V, prąd zmienny, gwint E14, moc - patrz uszkodzona żarówka.) <hr/> <p>Sprawdzić, czy daje się poruszyć.</p>
Mrożonki są przymarznięte.		<p>Mrożonki rozdzielić jakimś tępym przedmiotem.</p> <p>Nie używać noża ani szpiczastych przedmiotów. Można nimi uszkodzić rurki medium chłodzącego lub powłokę z tworzywa sztucznego.</p>
W zamrażalniku wytworzyła się gruba warstwa szronu.		<p>Proszę rozmrozić zamrażalnik (patrz rozmrażanie).</p>

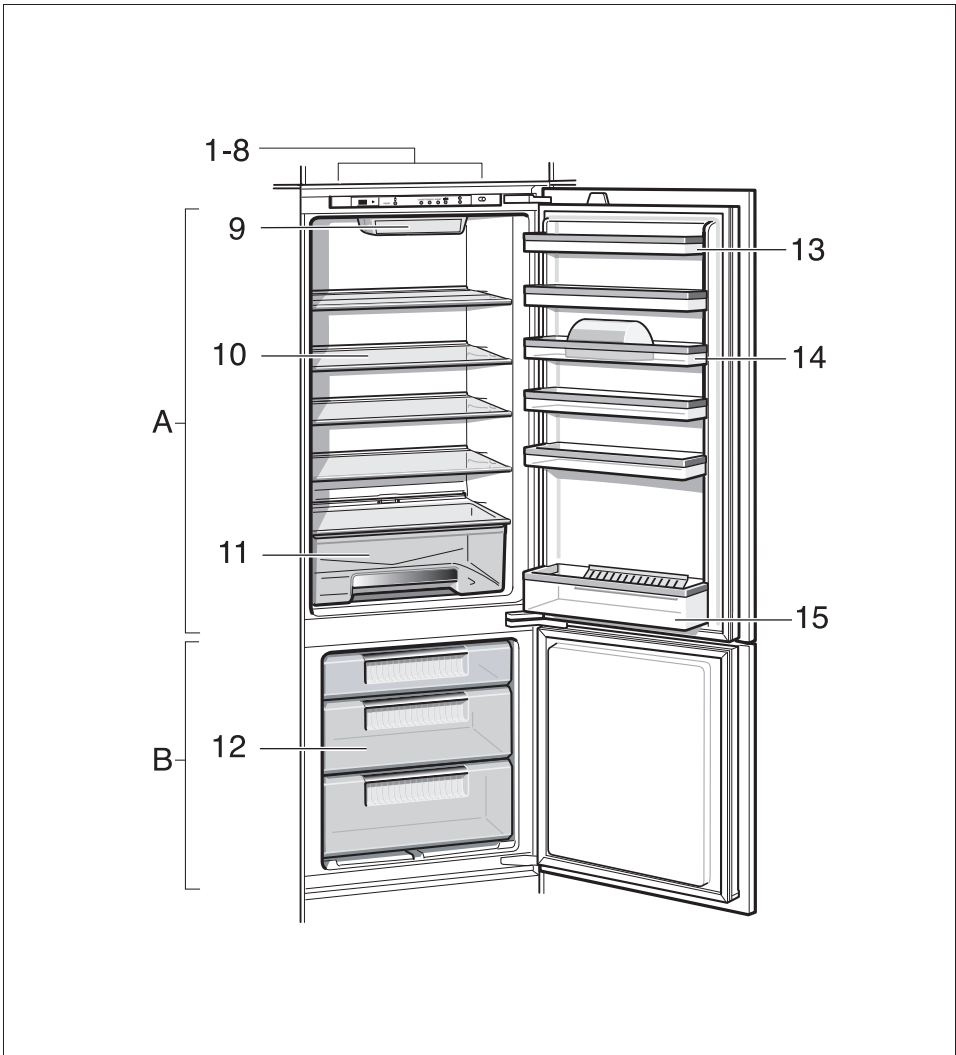
Zakłócenie	Możliwa przyczyna	Czynności
Dno komory chodzenia jest mokre.	Rurka odpływowa kondensatu jest zatkana. Rysunek 13	Wyczyścić rynnę kondensatu i rurkę odpływową, patrz rozdział czyszczenie urządzenia.
Jeżeli wskaźnik rysunek 2/8 miga.	W komorze zamrażania było w przeszłości za ciepło na skutek awarii w dopływie prądu, albo na skutek zakłócenia.	Po naciśnięciu przycisku, rysunek 2/2 , na wskaźniku, rysunek 2/8 , pojawia się na 5 sekund najwyższa temperatura, jaka panowała w komorze zamrażania, a następnie wartość ta zostanie wymazana z pamięci. Wskaźnik przestaje migać. Jeżeli sygnalizowana temperatura była wyższa niż +3 °C nie wolno ponownie zamrażać rozmrożonych produktów. Dopiero po przetworzeniu produktów na gotowe danie poprzez gotowanie, smażenie lub pieczenie można je znowu zamrozić. Wtedy nie wykorzystywać maksymalnego dopuszczalnego okresu przechowywania.
	Otworki wentylacyjne są zasłonięte.	Usunąć przeszkody.
Chłodziarka nie chłodzi.	Urządzenie jest wyłączone.	Nacisnąć przycisk włączanie/wyłączenie. Rysunek 2/1
	Awaria w dopływie prądu; bezpiecznik jest wyłączony, wtyczka nie jest włożona prawidłowo do gniazdka.	Sprawdzić, czy jest napięcie, sprawdzić bezpieczniki.

Serwis

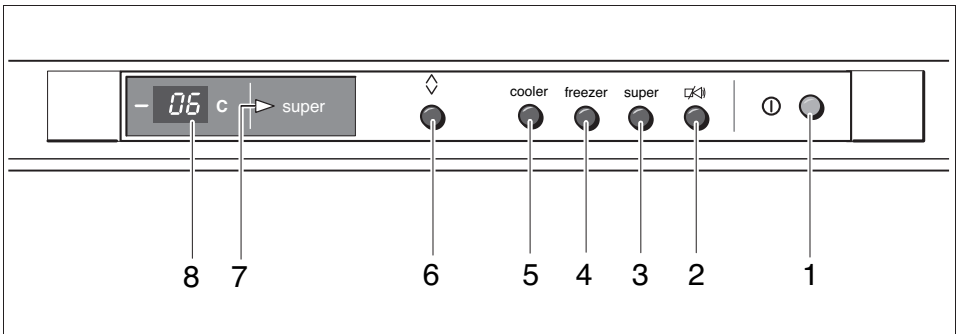
Adres najbliższego punktu serwisowego można znaleźć w książce telefonicznej lub w spisie punktów serwisowych. Proszę podać serwisowi numer urządzenia (E-Nr) i numer seryjny (FD-Nr).

Numery te znajdują się na tabliczce znamionowej urządzenia. **Rysunek 16**

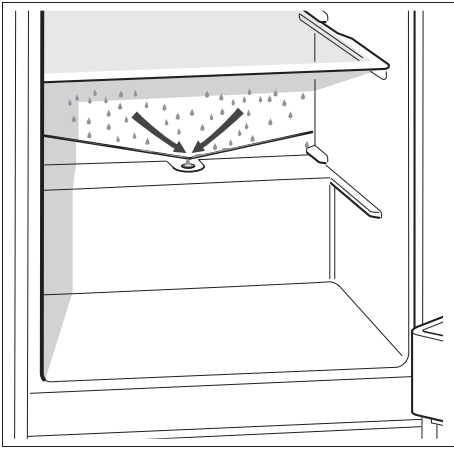
Podanie numeru urządzenia i numeru seryjnego zapobiega niepotrzebnym dojazdom. W ten sposób oszczędzicie Państwo związane z tym koszty dodatkowe.



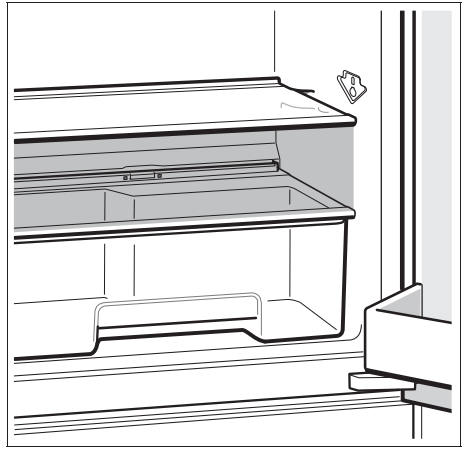
1



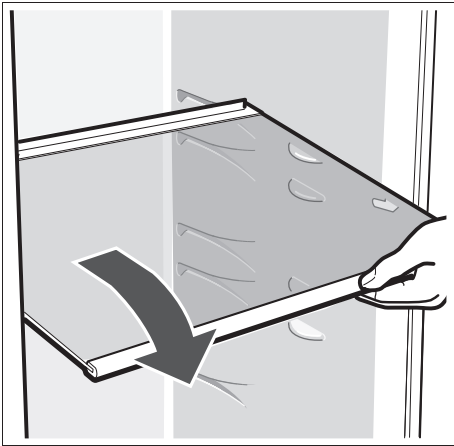
2



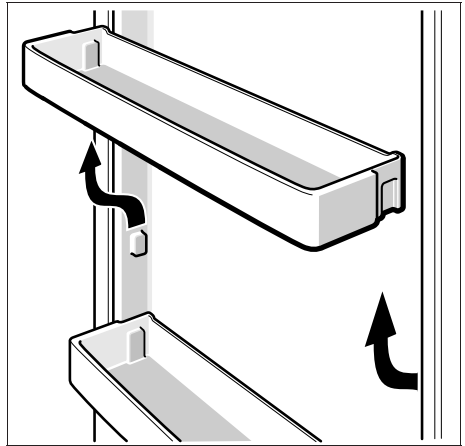
3



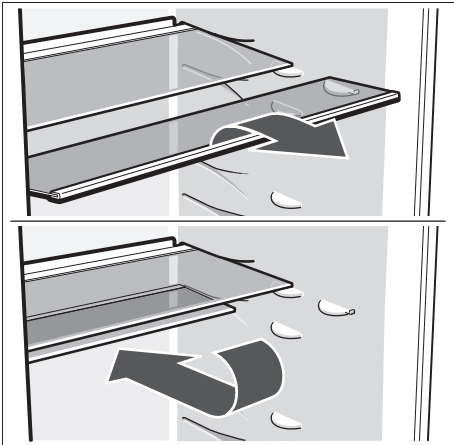
4



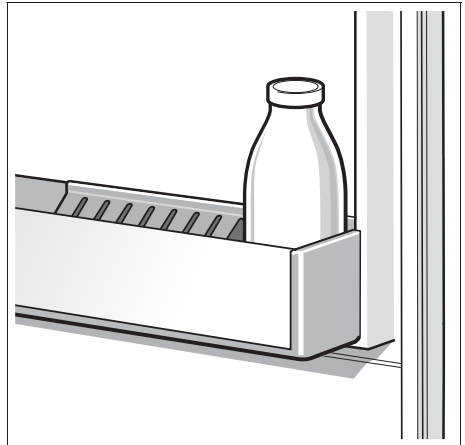
5



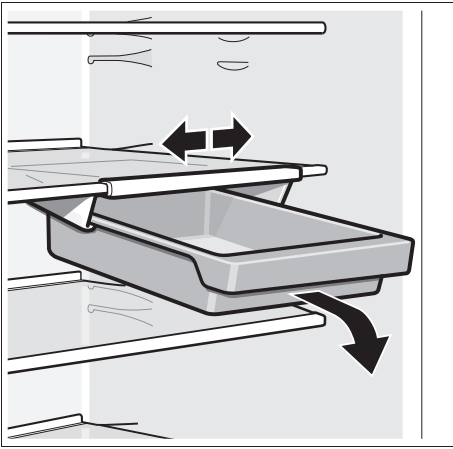
6



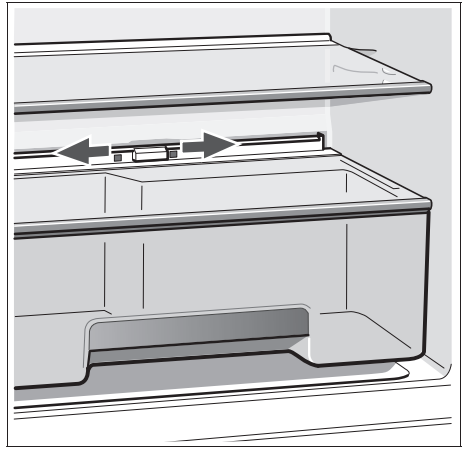
7



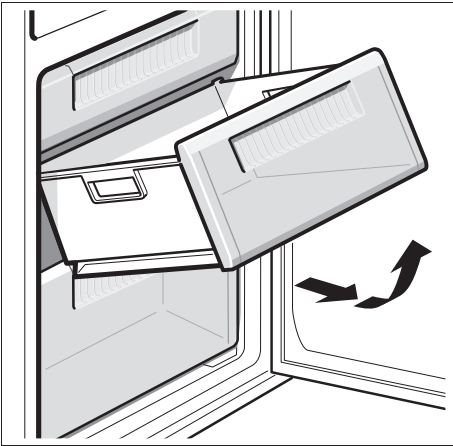
8



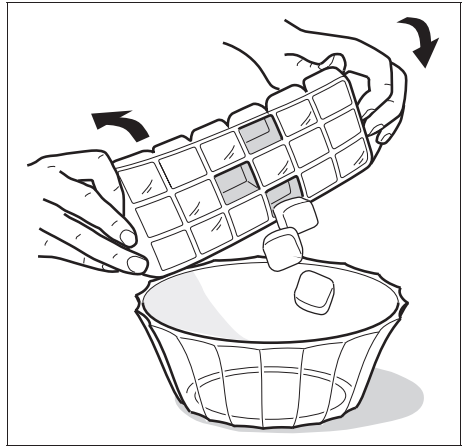
9



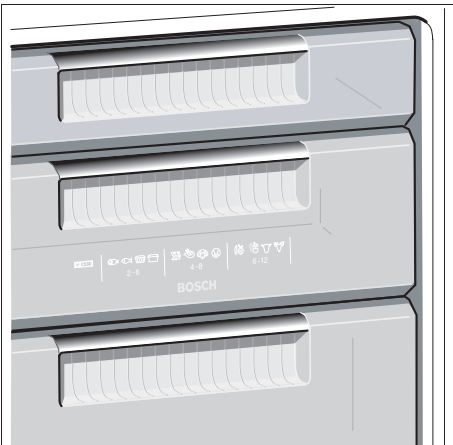
10



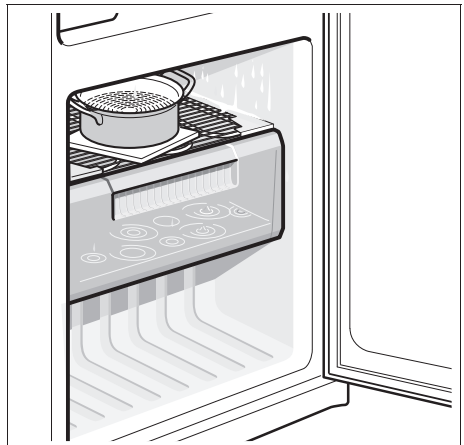
11



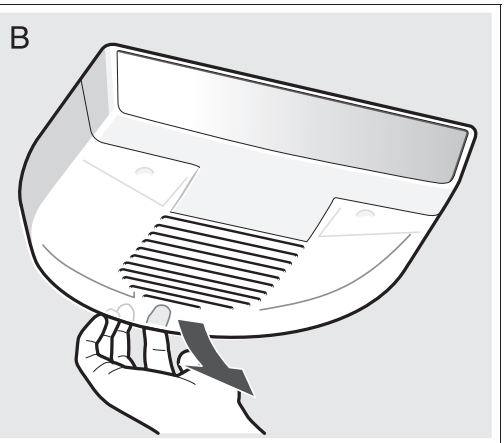
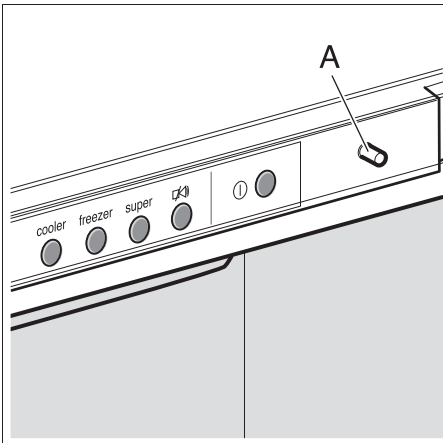
12



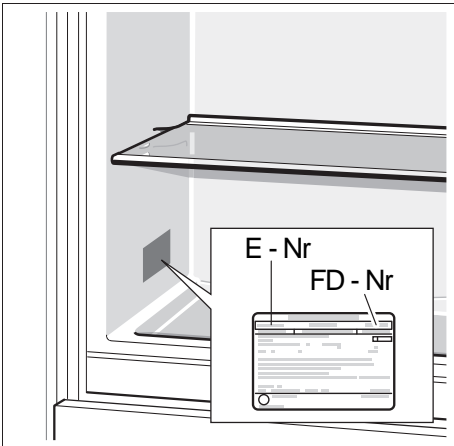
13



14



15



16

Bosch Infoteam (Mo-Fr: 8.00-18.00 Uhr erreichbar)

Für Produktinformationen sowie Anwendungs- und Bedienungsfragen:

Tel.: **01805 304050*** oder unter **bosch-infoteam@bshg.com**

*) 0,14 EUR/Min aus dem Festnetz der T-Com, Mobil ggfs. abweichend.

Nur für Deutschland gültig!

Право на внесение изменений оставляем за собой.

Zmiany zastrzeżone.