

DeLonghi

N SERIES

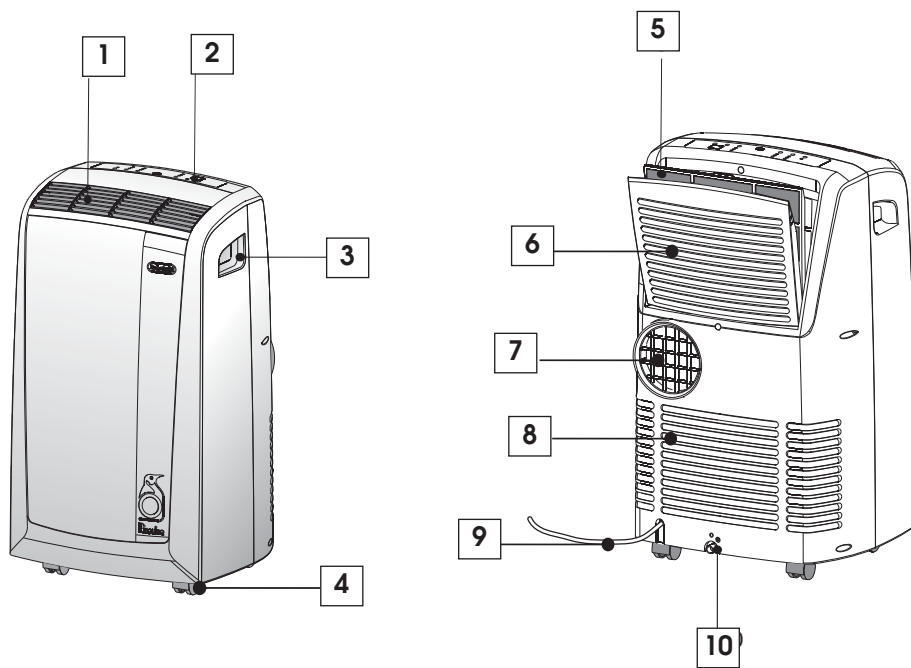
КОНДИЦИОНЕР

PAC N90

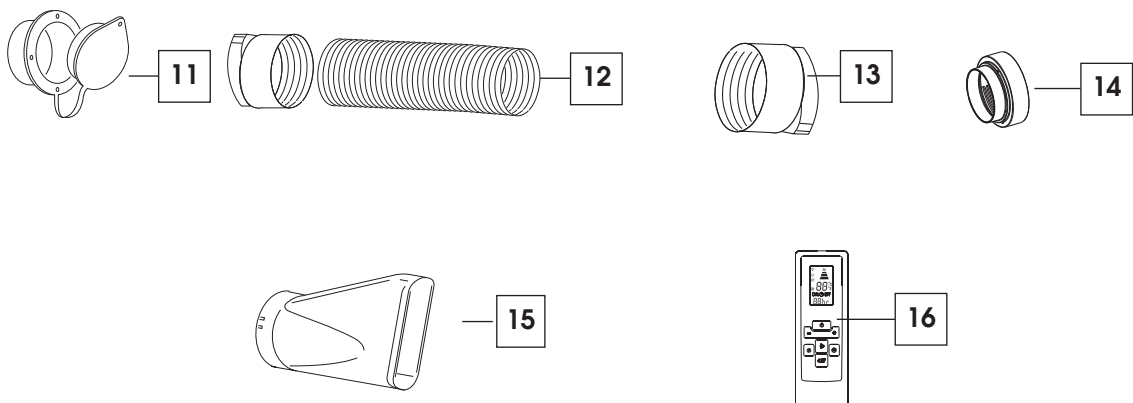
- Инструкции по эксплуатации

PG
ME 10

• Описание •



• ПРИНАДЛЕЖНОСТИ •



Меры предосторожности

- Используйте прибор только, как указано в данной инструкции. Инструкции не предназначены для описания всех возможных условий и ситуаций эксплуатации. Необходимо постоянно проявлять здравый смысл и осторожность при установке, работе и хранении любого бытового прибора.
- Прибор изготовлен для кондиционирования воздуха в домашних условиях и не должен применяться в других целях.
- Модификация или любое изменение характеристик прибора представляет опасность.
- Прибор должен быть установлен в соответствии с местными нормами, которые касаются электрического оборудования.
- Для проведения ремонта или замены обращайтесь в авторизированный производителем прибора сервисный центр. Ремонт, произведенный некомпетентным персоналом, может представлять опасность.
- Данный прибор должен использоваться только взрослыми людьми.
- Не разрешайте пользоваться прибором людям (в том числе и детям) с пониженным уровнем восприятия и психо-физических возможностей или с недостаточным опытом и знаниями, за исключением случаев, когда за ними внимательно следят, и они обучены отвечающим за их безопасность человеком. Следите за детьми, убедитесь в том, что прибор не служит им игрушкой.
- Этот прибор должен быть подключен к эффективному заземлению. Попросите квалифицированного электрика проверить электрическую сеть.
- Избегайте использования удлинителей электропитания.
- До выполнения операций по уходу, не забывайте вынуть вилку из розетки электропитания.
- Для перемещения прибора не тяните за кабель электропитания.
- Не устанавливайте прибор в помещениях, в которых в воздухе может присутствовать газ, масло, сера или вблизи источников тепла.
- Устанавливайте прибор на расстоянии не менее 50 см от воспламеняющихся веществ (спирта и т.п.) и от баллонов под давлением (например, аэрозольных баллончиков).
- Не кладите тяжелые или горячие предметы на прибор.
- Еженедельно чистите воздушный фильтр.
- Избегайте использования нагревательных приборов вблизи кондиционера.
- В случае перевозки прибор должен оставаться в вертикальном положении или осторожно положен на бок. До перевозки полностью слейте воду, находящуюся внутри прибора. После транспортировки до включения прибора подождите по крайней мере один час.
- При хранении не накрывайте прибор полиэтиленовыми мешками.
- Материалы, используемые для упаковки являются вторсырьем. Рекомендуется выбрасывать их в специальные контейнеры для сбора материалов определенного вида.
- В конце службы передайте кондиционер в специальный центр утилизации.
- Если шнур питания поврежден, он должен быть заменен производителем или его сервисной технической службой, что позволит избежать любого риска.

СПЕЦИАЛЬНЫЕ ПРЕДУПРЕЖДЕНИЯ ПО ОБРАЩЕНИЮ С ПРИБОРОМ С ОХЛАЖДАЮЩИМ ГАЗОМ R410A*

R410A – это охлаждающий газ, соответствующий нормам ЕС по экологии.

Рекомендуется не делать отверстий в контуре охлаждения прибора.

INFORMAZIONE AMBIENTALE: Прибор содержит фторированный газ, создающий парниковый эффект и попадающий под действие киотского протокола.

Операции по ремонту и утилизации должны выполняться только квалифицированными специалистами (R410A, потенциал глобального потепления GWP=1975).

* По табличке с характеристиками проверьте тип газа, который используется в вашем приборе.

ОПИСАНИЕ

- | | |
|--|---|
| 1 Решетка входа воздуха | 9 Шнур электропитания |
| 2 Панель управления | 10 Пробка слива |
| 3 Колеса | 11 Настенный фланец |
| 4 Ручки | 12 Труба выпуска воздуха |
| 5 Фильтр | 13 Адаптер для трубы (2 шт.) |
| 6 Решетка выхода воздуха из испарителя | 14 Приспособление для установки на стену |
| 7 Место хранения трубы для выброса воздуха | 15 Насадка для окна |
| 8 Решетка выхода воздуха из конденсатора | 16 Дистанционное управление (только для определенных моделей) |

Подготовка к использованию

ПОДКЛЮЧЕНИЕ ЭЛЕКТРОЭНЕРГИИ

До того как вставить вилку в розетку электропитания убедитесь, что:

- напряжение питания в вашей сети соответствует значению, указанному на табличке с характеристиками, прикрепленной с задней стороны прибора;
- розетка и линия электропитания соответствуют требуемой мощности;
- розетка по типу подходит к вилке, в противном случае замените розетку;
- розетка подключена к надежному заземлению. **Производитель не несет никакой ответственности в случае, если эта норма не соблюдается.**

Шнур электропитания может быть заменен только техническим специалистом.

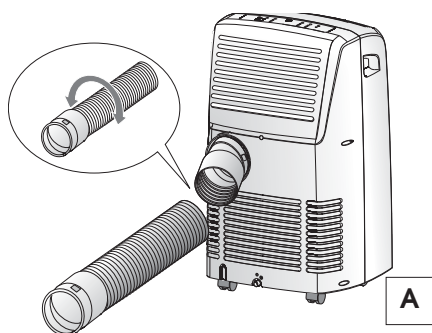
Ниже вы найдете все необходимые указания для наилучшей подготовки к использованию вашего прибора.

Для работы прибор должен быть установлен так, чтобы не было препятствий для доступа и выхода воздуха.

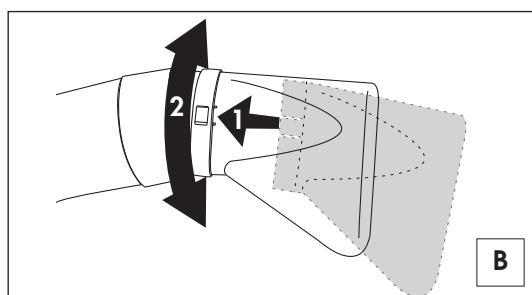
КОНДИЦИОНИРОВАНИЕ БЕЗ ФИКСИРОВАННОЙ УСТАНОВКИ

Несколько простых операций и ваш кондиционер создаст вам благоприятные условия:

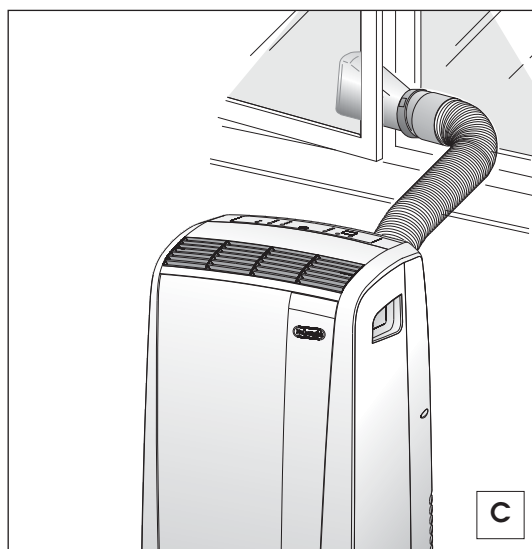
- Наверните адаптер для трубы **13** на конец трубы выброса воздуха **12**.
- Установите другой адаптер **13** на специальное место установки трубы выброса воздуха **7**, расположенное на задней стороне прибора (см. рис. А).
- Наверните край трубы без адаптера на ранее установленный на прибор адаптер (см. рис. А).



- Установите насадку для окна **15** на трубу выброса воздуха **12**, как показано на рис. В.
- Расположите кондиционер вблизи окна или балкона.
- Убедитесь, что труба для выпуска воздуха не загорожена.



- Немного откройте окно или балкон и установите насадку **15** как показано на рис. С.



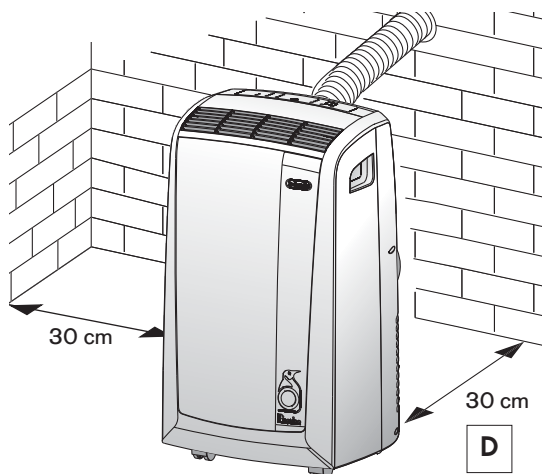
Ограничьте до предельного минимума длину и изгиб трубы для воздуха, избегая любых пережатий.

RU

Подготовка к использованию

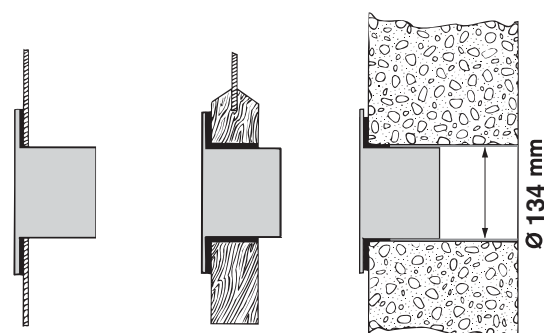
КОНДИЦИОНИРОВАНИЕ С ФИКСИРОВАННОЙ УСТАНОВКОЙ

При необходимости ваш прибор может быть установлен в полустационарном положении, рис. D.



В этом случае необходимо:

- Вырежьте отверстие $\varnothing 134$ мм в стене, выходящей на улицу или в стекле окна. Соблюдайте высоту и размеры отверстия, указанные на рис. E.



в стекле окна

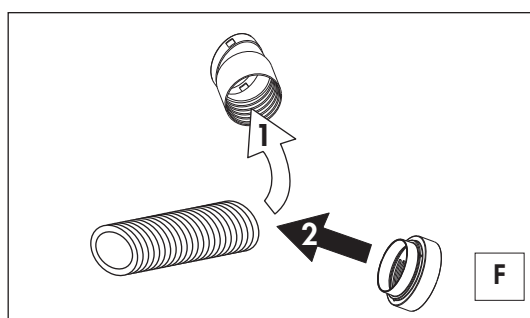
в
деревянном
цоколе
балкона

в стене:
рекомендуем
изолировать от
стены при помощи
подходящего
изоляционного
материала.

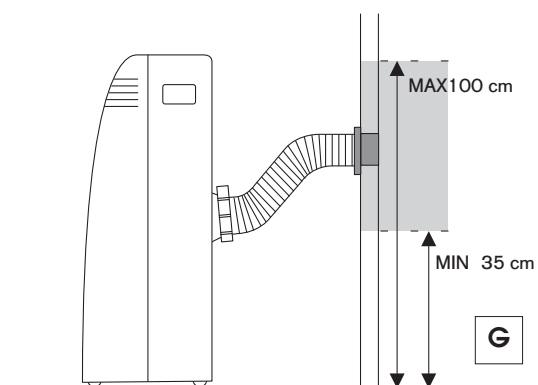
E

Ограничьте до предельного минимума длину и изгиб трубы для воздуха, избегая любых пережатий.

- В отверстие вставьте прилагаемый фланец
- - Установите адаптер 13 на специальное место установки трубы выброса воздуха 7, расположенное на задней стороне прибора (см. рис. A).
- АНаверните приспособление для монтажа на стену 14 на трубу выпуска воздуха или, при необходимости, снимите адаптер 13 с трубы выпуска воздуха 12, отвернув его, и установите на его место концевой элемент для установки на стену 14, рис. F.



- Вставьте конец трубы 12 в фланец 11 как показано на рис. G.



Если труба 12 не вставлена в отверстие, оно может быть закрыто при помощи пробки фланца 11.

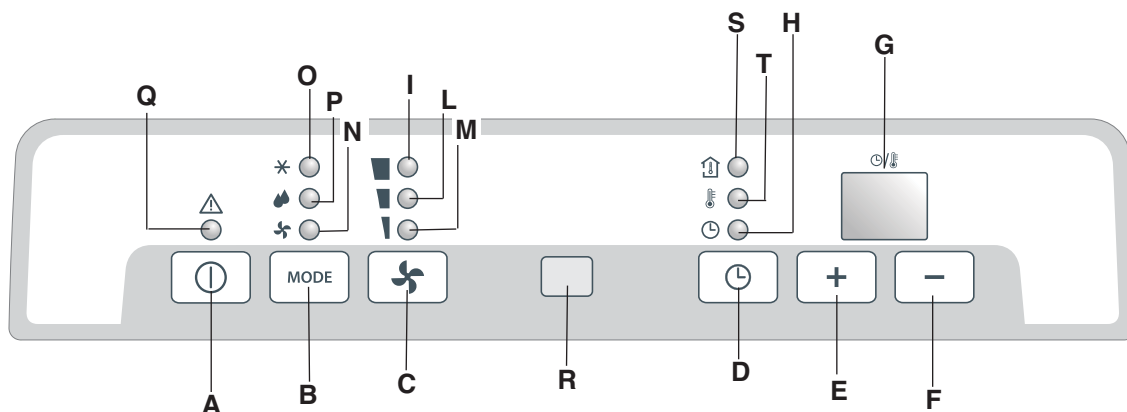
ПРИМЕЧАНИЕ

При полустационарной установке рекомендуем оставлять дверь приоткрытой (хотя бы на 1 см) для обеспечения правильного воздухообмена.

ПАНЕЛЬ УПРАВЛЕНИЯ

IT


ПАНЕЛЬ УПРАВЛЕНИЯ



ОПИСАНИЕ ПАНЕЛИ УПРАВЛЕНИЯ

- A Кнопка ON/OFF (включено/выключено)
- B Кнопка задания режима MODE
Кондиционирование, уменьшение влажности, вентиляция
- C Кнопка выбора скорости вентиляции (MAX/MED/MIN)
- D Кнопка таймера
- E Кнопка роста температуры/времени запрограммированного режима
- F Кнопка уменьшения температуры/времени запрограммированного режима
- G Дисплей. Отображает значение заданной температуры, температуру в помещении и время запрограммированной работы.
- H Индикатор работающего таймера
- I/L/M Индикаторы скорости вентиляции
- N Индикатор работы вентиляции
- O Индикатор работы кондиционера
- P Индикатор режима уменьшения влажности
- Q Аварийная сигнализация
- R Приемник сигнала дистанционного управления
- S Индикатор: показывает температуру в помещении
- T Индикатор: показывает заданную температуру

RU

✓ Ни в коем случае не выключайте прибор, вынув непосредственно вилку, нажмите кнопку , и подождите несколько минут до того, как вынуть вилку - только при такой последовательности прибор сможет произвести контроль своего состояния.

Работа

ВКЛЮЧЕНИЕ ПРИБОРА

Вставьте вилку в розетку электропитания.

Нажмите кнопку **ON/OFF (A)** (при включении кондиционер начинает работать в последнем заданном до выключения режиме).

На дисплее появится температура в помещении.

Нажимайте кнопку **MODE (B)** пока не включится индикатор, относящийся к выбранной функции, то есть

Индикатор **(N)**: режим вентиляции.

Индикатор **(O)**: режим работы кондиционера

Индикатор **(P)**: режим уменьшения влажности

РЕЖИМ КОНДИЦИОНИРОВАНИЯ

Идеален для жарких и душных периодов, когда необходимо освежить помещение и уменьшить влажность воздуха.

По умолчанию на дисплее показывается температура в помещении.

Индикаторная лампа **S** горит.

Для правильного задания температуры нажимайте кнопки **+ E** или **- F** пока на дисплее не появится нужная температура. (Для перехода с °F на градусы °C или наоборот на несколько секунд нажмите обе кнопки **E** и **F**).

Загорится индикатор **T** и выключится индикатор **S**.

Через 15 секунд после занесения температуры дисплей вновь начнет показывать температуру в помещении.

Загорится индикатор **S**.

Регулировка температуры возможна только в режиме кондиционирования.

Затем задайте скорость работы вентилятора, нажимая кнопку **FAN C** до включения индикатора, относящегося к требуемой величине, то есть

MAX: если необходимо обеспечить максимальную мощность кондиционера и наиболее быстро достичь требуемой температуры

MED если необходимо уменьшить уровень шума, поддерживая комфортную обстановку

MIN: при необходимости обеспечить максимальную бесшумность.

Наиболее благоприятной температурой в летний период является 24-27°C.

В любом случае, рекомендуется задавать температуру, намного меньше, чем на улице.

Работа

РЕЖИМ ВЕНТИЛЯЦИИ

Отрегулируйте скорость вентилятора, нажав кнопку **C**, как и в режиме работы кондиционера. Учтите, что чем выше скорость, тем больше количество отфильтрованного воздуха; при задании скорости **“MIN”** количество фильтруемого воздуха меньше, меньше и издаваемый прибором шум.

РЕЖИМ УМЕНЬШЕНИЯ ВЛАЖНОСТИ

Идеален для снижения влажности в помещении (промежуточные сезоны, дождливые периоды и т.д.).

При выборе режима уменьшения влажности загорается индикатор **(P)**.

Одновременно загорается индикатор вентилятора **“MIN” (M)**. В этом режиме невозможно изменить скорость вращения вентилятора.

Примечание: Не забывайте установить трубу выброса воздуха, как описано в главе "Подготовка к использованию".

ПРОГРАММИРОВАНИЕ ТАЙМЕРА

Таймер позволит установить время включения и выключения прибора, это поможет избежать потерь электроэнергии, оптимизируя периоды работы.

Как запрограммировать включение

- Вставьте вилку в розетку электропитания и включите прибор, нажав кнопку **ON/OFF (A)**; задайте требуемый режим и другие параметры работы (температуру, скорость работы вентилятора и т.д.).
- Еще раз нажмите кнопку **ON/OFF (A)**: прибор перейдет в режим ожидания Stand by.
- Нажмите кнопку таймера **(D)**: начнет мигать индикатор работающего таймера **(H)**.
- Кнопками **“+” (E)** или **“-” (F)** задайте количество часов, после окончания которых прибор должен начать работать. Эти кнопки при нажатии увеличивают или уменьшают время на один час.

Индикатор **(H)** на дисплее будет мигать до запрограммированного включения

Можно задать время включения в течение последующих.

Для того, чтобы удалить программирование таймера, еще раз нажмите кнопку таймера **(D)**.

Индикатор **(H)** прекратит мигать.

Как запрограммировать выключение

- Из любого режима работы – кондиционирование/вентиляция/нагрев – можно запрограммировать выключение.
- Нажмите кнопку таймера **(D)**: начнет мигать индикатор работающего таймера **(H)**.
- Кнопками **“+” (E)** или **“-” (F)** задайте количество часов, после окончания которых прибор должен прекратить работать.

Эти кнопки при нажатии увеличивают или уменьшают время на один час. Индикатор **(H)** на дисплее будет мигать до запрограммированного включения.

Для того, чтобы удалить программирование таймера, еще раз нажмите кнопку таймера **(D)**.

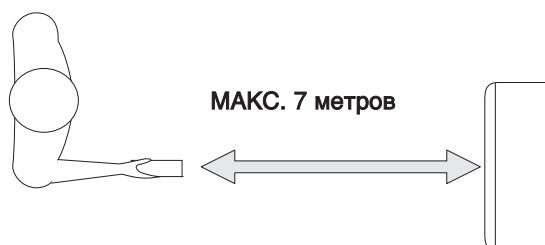
Индикатор **(H)** прекратит мигать.

RU

Работа дистанционного управления (только для определенных моделей)

МОДЕЛЬ С ДИСТАНЦИОННЫМ УПРАВЛЕНИЕМ

- Направьте пульт дистанционного управления в сторону приемника на приборе. Максимальное расстояние между пультом дистанционного управления и прибором – 5 м (без препятствий между пультом и прибором).
- Пульт управления должен использоваться с **максимальной бережностью и осторожностью**, не роняйте его, не кладите на прямой солнечный свет, а также рядом с источниками тепла.

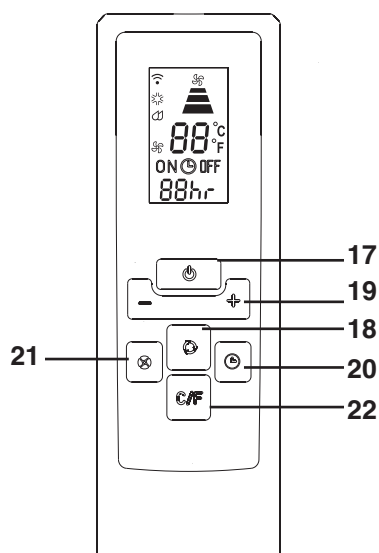


ОПИСАНИЕ ПУЛЬТА ДИСТАНЦИОННОГО УПРАВЛЕНИЯ

- 17) Кнопка "ON/OFF"
- 18) Кнопка "MODE"
- 19) Кнопка увеличения/уменьшения температуры/ запрограммированных режимов
- 20) Кнопка "TIMER"
- 21) Кнопка выбора скорости вентиляции (MAX/MED/MIN)
- 22) Кнопка перехода °F/°C

Замена батареек

- Снимите крышку, находящуюся на задней стороне пульта;
- Замените две пальчиковые батарейки LR03 AAA 1,5 В, вставив их в правильном направлении (см. указания на внутренней части отсека для батареек);
- Установите на место крышку.



Как в случае замены, так и уничтожения прибора батарейка должна быть вынута и уничтожена по действующим законам, так как она вредна для окружающей среды. Не ставьте щелочные батарейки вместе со стандартными (цинк-уголь) или с аккумуляторами (никель-кадмий). Не бросайте в огонь батареи, так как они могут взорваться или выделить опасные жидкости.

ВКЛЮЧЕНИЕ ПРИБОРА

Вставьте вилку в розетку электропитания.

Нажмите кнопку **ON/OFF** (17) пульта (при включении кондиционер начинает работать в последнем заданном до выключения режиме).

Нажмите кнопку **MODE** (18) чтобы задать требуемый режим:

КОНДИЦИОНИРОВАНИЕ (COOLING)

УМЕНЬШЕНИЕ ВЛАЖНОСТИ (DEUMIDIFYING)

ТОЛЬКО ВЕНТИЛЯЦИЯ (FAN ONLY)

На панели управления загорится индикатор, соответствующий выбранной функции.

Установку режимов кондиционирование/уменьшение влажности/только вентиляция, программирование таймера вы можете прочитать в параграфах на стр. 140-141

Рекомендации

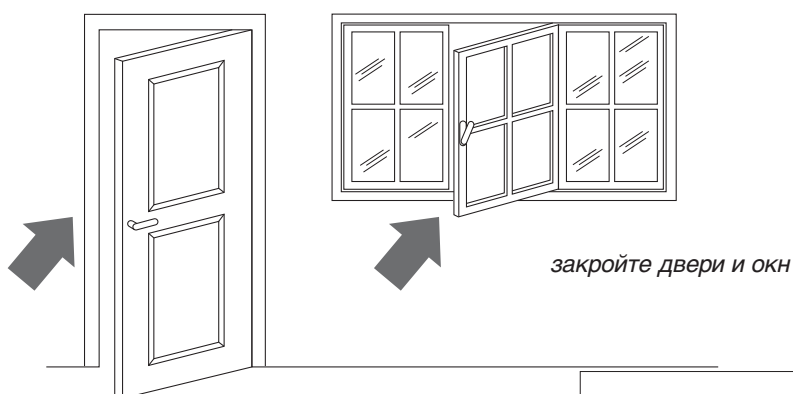
Для обеспечения наиболее эффективной работы кондиционера необходимо следовать некоторым рекомендациям:

- закрывайте двери и окна помещения, в котором работает кондиционер.

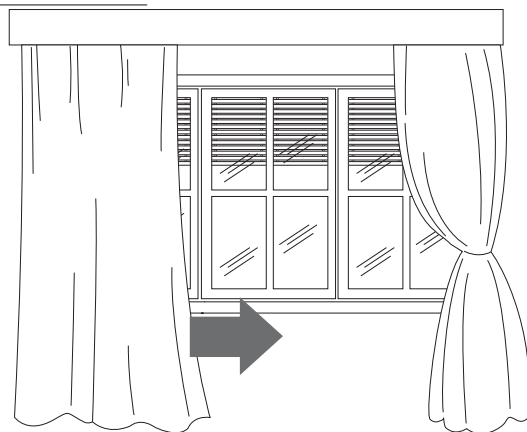
Единственное исключение – установка через отверстие в стене.

В таком случае необходимо оставить в окне или двери узкую щель для обеспечения воздухообмена.

- Не используйте прибор в помещениях с высоким уровнем влажности (например, в комнате для стирки).
- Не используйте прибор вне помещения.



- Защитите комнату от прямых солнечных лучей, опустив занавеску и/или частично опустив жалюзи, чтобы работа прибора была очень экономичной;
- Не кладите никаких предметов на кондиционер;
- Не закрывайте места втягивания **6** выпуска воздуха **1**;
- Убедитесь, что в помещении выключены источники тепла.



- Убедитесь, что кондиционер установлен на полу "по уровню".

RU

Уход

До выполнения любой операции по уходу выключите прибор, нажав кнопку ON/OFF (A), а в моделях с дистанционным управлением нажмите кнопку ON/OFF **17**, затем обязательно выньте вилку из розетки электропитания.

УХОД ЗА ВНЕШНЕЙ ПОВЕРХНОСТЬЮ

Рекомендуем очищать прибор при помощи слегка увлажненной мягкой тканью и высушите сухой.

Для обеспечения безопасности не мойте кондиционер под струей воды.

Меры предосторожности

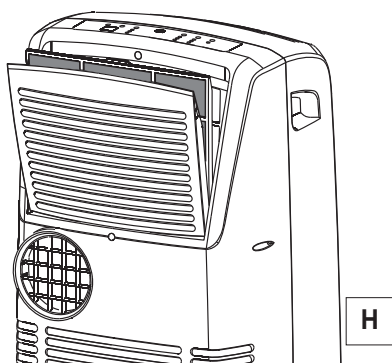
Ни в коем случае для ухода не используйте бензин, спирт или растворитель. Ни в коем случае не используйте дезинфекционные или подобные жидкости.

РОЧИСТКА БУМАЖНОГО ФИЛЬТРА

Для поддержания эффективной работы вашего кондиционера каждую неделю работы чистите противопыльный фильтр.

Фильтр находится рядом с решеткой входа воздуха, которая служит ему каркасом.

Для очистки фильтра необходимо: Достать фильтр, как показано на рис **H**.



Для того, чтобы удалить пыль, скопившуюся на фильтре, используйте пылесос.

Если он очень грязный, погрузите его в теплую воду, сполоснув несколько раз.

Температура воды должна быть ниже 40°C.

После промывки высушите фильтр.

Вставьте фильтр в гнездо.

ПРОВЕРКА В НАЧАЛЕ СЕЗОНА

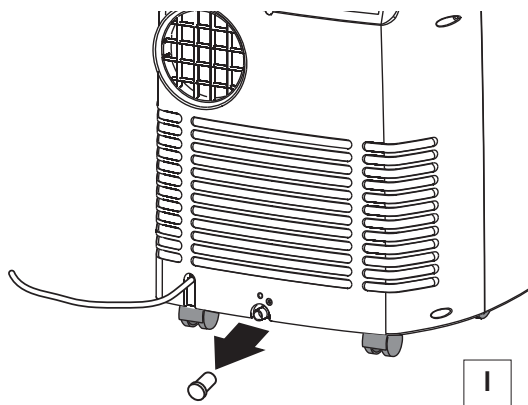
Убедитесь, что кабель питания и вилка в целостности и в надежности заземления.

Тщательно соблюдайте нормы по установке машины.

ОПЕРАЦИИ В КОНЦЕ СЕЗОНА

Для полного слива воды из внутреннего контура выньте пробку слива 10, расположенную на задней стороне прибора, дайте воде полностью вытечь в тазик (рис. I). После полного слива вставьте трубку на место.

Очистите фильтр и тщательно просушите перед установкой на место.



Если что-то не работает...

ПРОБЛЕМЫ	ПРИЧИНЫ	ВОССТАНОВЛЕНИЕ
Кондиционер не включается	<ul style="list-style-type: none"> нет напряжения питания вилка не вставлена в розетку включилась аварийная защита 	<ul style="list-style-type: none"> подождите вставьте вилку в розетку свяжитесь с сервисным центром
Кондиционер работает непродолжительное время	<ul style="list-style-type: none"> труба выброса воздуха сужена труба выброса воздуха засорена труба выброса воздуха пережата 	<ul style="list-style-type: none"> установите трубу выброса воздуха в правильное положение осмотрите, есть ли препятствия для выхода воздуха выпрямите складки
Кондиционер работает, но не освежает воздух в комнате	<ul style="list-style-type: none"> открыто окно в комнате есть источник тепла (горелка, лампа и т.д.) труба выброса воздуха вышла из своего гнезда засорен воздушный фильтр мощность кондиционера не подходит к условиям или размерам помещения 	<ul style="list-style-type: none"> закройте окно удалите источник тепла вставьте трубу в гнездо очистите фильтр или замените его
Необычный запах в комнате	<ul style="list-style-type: none"> засорен воздушный фильтр 	<ul style="list-style-type: none"> очистите фильтр или замените
Кондиционер не работает в течение приблизительно 3 минут после повторного включения	<ul style="list-style-type: none"> включилась аварийная защита 	<ul style="list-style-type: none"> подождите 3 минуты
Горит аварийная сигнализация (ALARM) Q	<ul style="list-style-type: none"> Бачок внутри прибора наполнен 	<ul style="list-style-type: none"> Слейте воду (см. параграф, касающийся операций, выполняемых в конце сезона на стр. 144).

САМОДИАГНОСТИКА

Прибор оснащен системой самодиагностики, которая выявляет некоторые неисправности. Сообщения об ошибках появляются на дисплее прибора.

ЕСЛИ НА ДИСПЛЕЕ ПОЯВЛЯЕТСЯ...	ЕСЛИ НА ДИСПЛЕЕ ПОЯВЛЯЕТСЯ...	ЕСЛИ НА ДИСПЛЕЕ ПОЯВЛЯЕТСЯ...
 <p>“Low Temperature” (низкая температура)</p> <p>...ОЗНАЧАЕТ: Температура в помещении слишком низкая</p>	 <p>“High Temperature” (высокая температура)</p> <p>...ОЗНАЧАЕТ: температура в помещении слишком высокая</p>	 <p>“Probe Failure” (датчик поврежден)</p> <p>...ОЗНАЧАЕТ: обратитесь в ближайший сервисный центр</p>

RU

Гарантия/ технические характеристики

ГАРАНТИЯ И ТЕХНИЧЕСКОЕ ОБСЛУЖИВАНИЕ

Условия гарантии и технического обслуживания приведены в документации, поставляемой вместе с прибором

ПРЕДЕЛЬНЫЕ РАБОЧИЕ УСЛОВИЯ

Температура в комнате при кондиционировании	21 ÷ 35°C
---	-----------

ТЕХНИЧЕСКИЕ ХАРАКТЕРИСТИКИ

Напряжение электропитания	см. табличку с характеристиками
Максимальная потребляемая мощность	“
Охлаждающая жидкость	“
Холодильная мощность	“

Перевозка, загрузка, очистка и утилизация охлаждающей жидкости должны производиться только специалистами уполномоченного производителем сервисного центра.

Утилизация прибора должна производиться только обученным производителем персоналом.