



KG..N..

**ru Инструкция по  
эксплуатации**

**SIEMENS**



---

## ru Содержание

|   |    |   |    |
|---|----|---|----|
| Указания по утилизации .....                    | 4  | Замораживание и хранение продуктов .....                      | 17 |
| Указания по безопасности и предупреждения ..... | 5  | Суперзамораживание .....                                      | 19 |
| Знакомство с бытовым прибором .....             | 8  | Суперохлаждение .....   | 19 |
| Панель управления .....                         | 9  | Макс. производительность замораживания .....                  | 20 |
| Температура окружающей среды и вентиляция ..... | 10 | Размораживание продуктов .....                                | 20 |
| Подключение бытового прибора .....              | 10 | Выключение бытового прибора и вывод его из эксплуатации ..... | 21 |
| Включение бытового прибора .....                | 11 | Чистка бытового прибора .....                                 | 21 |
| Установка температуры .....                     | 12 | Как сэкономить электроэнергию .....                           | 22 |
| Предупредительный сигнал .....                  | 12 | Рабочие шумы .....  | 23 |
| Оснащение .....                                 | 13 | Освещение .....   | 23 |
| Наклейка «ОК» .....                             | 15 | Самостоятельное устранение мелких неисправностей .....        | 24 |
| Размещение продуктов питания .....              | 15 | Служба сервиса .....  | 27 |
| Замораживание свежих продуктов .....            | 16 |   |    |

## Указания по утилизации

### Утилизация упаковки

Упаковка защищает Ваш бытовой прибор при транспортировке по дороге к Вам. Все используемые в качестве упаковки материалы не наносят вреда окружающей среде и пригодны для вторичного использования.

Внесите, пожалуйста, и Вы свой вклад в дело защиты окружающей среды, сдав упаковку на экологичную утилизацию.

Информацию об актуальных методах утилизации Вы можете получить у Вашего торгового агента или в органах коммунального управления по месту Вашего жительства.

### Утилизация старого бытового прибора

Отслужившие свой срок старые бытовые приборы нельзя рассматривать как бесполезные отходы!

Благодаря экологичной утилизации, из них удастся получить ценное сырье.



Этот бытовой электроприбор имеет обозначение



в соответствии с указаниями Директивы ЕС 2002/96/EG относительно отслуживших свой срок электрических и электронных приборов (waste electrical and electronic equipment – WEEE).

В этом документе содержатся предписания относительно правил приема и утилизации отслуживших свой срок приборов, действующих в рамках ЕС.

### Предупреждение

В случае с отслужившими свой срок бытовыми приборами:

1. Извлеките вилку из розетки.
2. Отрежьте сетевой шнур вместе с вилкой и уберите их подальше.

В холодильной установке содержится хладагент, а в изоляции бытового прибора – газы, утилизация которых должна проводиться квалифицированно. Трубки контура, по которому циркулировал хладагент, ни в коем случае не должны быть повреждены до начала утилизации.

## Указания по безопасности и предупреждения

### Прежде чем ввести бытовой прибор в эксплуатацию

Прочтите, пожалуйста, внимательно инструкцию по монтажу и эксплуатации!

В ней содержится важная информация по установке, использованию и техобслуживанию бытового прибора. Сохраните всю документацию для дальнейшего использования или для передачи ее следующему владельцу.

### Техническая безопасность

- В холодильнике содержится незначительное количество экологически чистого, но горючего хладагента R600a. Проследите, пожалуйста, чтобы при транспортировке или установке бытового прибора не были повреждены трубки контура, по которому циркулирует хладагент. Брызги хладагента могут воспламениться или, попав в глаза, привести к их поражению.

### При повреждениях:

- Не подходите близко к бытовому прибору с открытым пламенем или какими-либо иными источниками воспламенения.
- Хорошо проветрите помещение в течение нескольких минут.
- Выключите бытовой прибор и извлеките вилку из розетки.
- Сообщите о случившемся в уполномоченный сервисный центр.

Чем больше хладагента содержится в холодильнике, тем больше должно быть помещение, в котором он установлен. В слишком маленьком помещении при утечке хладагента может образоваться горючая смесь газа с воздухом.

На каждые 8 г хладагента должен приходиться как минимум 1 м<sup>3</sup> помещения. Количество хладагента, содержащееся в Вашем бытовом приборе, приведено на типовой табличке, расположенной внутри бытового прибора.

- Замена сетевого шнура и прочие ремонтные работы должны выполняться только специалистами сервисной службы. Неквалифицированно выполненные установка и ремонт бытового прибора могут превратить его в источник серьезной опасности для пользователя.

## При эксплуатации

- Никогда не ставьте внутрь бытового прибора какие-либо включенные электроприборы (например, нагревательные приборы, электрические мороженицы и пр.)!

### **Взрывоопасность!**

- Никогда не используйте для размораживания или чистки бытового прибора пароочистители! Пар может попасть на электрические детали и вызвать короткое замыкание.

### **Опасность поражения электрическим током!**

- Иней и лед нельзя удалять с помощью предметов с острым концом или острыми краями. Тем самым Вы можете поредить трубки, по которым циркулирует хладагент. Брызги хладагента могут воспламениться или, попав в глаза, привести к их поражению.
  - Нельзя хранить в бытовом приборе продукты в аэрозольных упаковках с горючими рабочими газами (например, баллончики с распылительной головкой) и взрывоопасные вещества.
- ### **Взрывоопасность!**
- Цокольную подставку, выдвигаемые элементы конструкции, дверцы и прочие детали нельзя использовать в качестве подножки или опоры.

- Перед тем как начать размораживание или чистку бытового прибора, извлеките вилку из розетки или выключите предохранитель. Извлекать вилку из розетки следует, взявшись за ее корпус, а не за сетевой шнур.
  - Крепкие алкогольные напитки можно хранить в холодильнике лишь в плотно закрытой, установленной вертикально посуде.
  - Следите за тем, чтобы на пластмассовые детали и на уплотнитель дверцы не попадали жиры или масла. Иначе они могут стать пористыми.
  - Никогда не закрывайте и ничем не загораживайте вентиляционные отверстия бытового прибора.
  - Лица с ограниченными физическими и психическими способностями, а также лица с пониженной чувствительностью или лица, не обладающие достаточными знаниями, могут пользоваться этим бытовым прибором лишь под присмотром или после подробного инструктажа.
  - В морозильном отделении нельзя хранить жидкости в бутылках или жестяных банках (особенно газированные напитки). Бутылки и банки могут лопнуть!
  - Никогда не берите замороженные продукты из морозильного отделения сразу в рот.
- ### **Опасность обморожения!**

- Избегайте продолжительного контакта рук с замороженными продуктами, льдом или трубками испарителя и т. д.

**Опасность обморожения!**

## **Если в доме есть дети**

- Не позволяйте детям играть с упаковкой. Они могут задохнуться, закрывшись в картонной коробке или запутавшись в упаковочной пленке!
- Бытовой прибор – это не игрушка для детей!
- В случае с приборами, дверь которых закрывается на замок: храните ключ от замка в недоступном для детей месте!

## **Общая информация**

Бытовой прибор предназначен

- для охлаждения и замораживания продуктов питания,
- приготовления пищевого льда.

Бытовой прибор рассчитан лишь на эксплуатацию в домашних условиях.

Согласно предписаниям Директивы ЕС 2004/108/ЕС прибор при работе не создает радиопомех.

Контур циркуляции хладагента проверен на герметичность.

Данный бытовой прибор отвечает соответствующим требованиям предписаний по технике безопасности для электрических бытовых приборов (EN 60335/2/24).

## Знакомство с бытовым прибором



Откройте, пожалуйста, последние страницы с рисунками.

Данная инструкция по эксплуатации действительна для нескольких моделей.

Поэтому в рисунках не исключены некоторые отличия.

### Рисунок 1

\* Не во всех моделях

- 1-7 Панель управления
  - 8 Выключатель для включения и выключения холодильного шкафа
  - 9 Выключатель освещения
  - 10 Освещение (на светодиодах)
  - 11 Отверстие для выхода воздуха
  - 12 Полки в холодильном отделении
  - 13 Полка для бутылок \*
  - 14 Бокс для овощей и фруктов
  - 15 Зона «Chiller» с пониженной температурой
  - 16 Бокс для замороженных продуктов
  - 17 Решетка для замораживания продуктов
  - 18 Винтовые ножки
  - 19 Полка для яиц
  - 20 Отделение для масла и сыра \*
  - 21 Угольный фильтр
  - 22 Держатель для бутылок \*
  - 23 Полка для больших бутылок
  - 24 Аккумулятор холода/ Календарь сроков хранения замороженных продуктов \*
- A Холодильное отделение  
B Морозильное отделение



# Панель управления

## Рисунок 2

### 1 Кнопка установки температуры в морозильном отделении

С помощью данной кнопки устанавливается температура для морозильного отделения. Температуру в морозильном отделении можно регулировать в диапазоне от  $-24\text{ }^{\circ}\text{C}$  до  $-16\text{ }^{\circ}\text{C}$ .

### 2 Кнопка установки температуры в холодильном отделении

С помощью данной кнопки устанавливается температура для холодильного отделения. Температуру в холодильном отделении можно регулировать в диапазоне от  $+2\text{ }^{\circ}\text{C}$  до  $+8\text{ }^{\circ}\text{C}$ .

### 3 Кнопка «alarm»

Данная кнопка служит для выключения предупредительного сигнала. Смотрите раздел «Предупредительный сигнал».

### 4 Кнопка суперзамораживания

Эта кнопка служит для включения и выключения функции суперзамораживания. Смотрите раздел «Суперзамораживание».

### 5 Индикация температуры в морозильном отделении

Цифры соответствуют значениям установленной для морозильного отделения температуры в  $^{\circ}\text{C}$ .

### 6 Кнопка суперохлаждения

Данная кнопка служит для включения и выключения функции суперохлаждения. Смотрите раздел «Суперохлаждение».

### 7 Индикация температуры в холодильном отделении

Цифры соответствуют значениям установленной для холодильного отделения температуры в  $^{\circ}\text{C}$ .

## Температура окружающей среды и вентиляция

Климатический класс прибора указан в его типовой табличке. Он показывает, в каком диапазоне температур окружающей среды можно пользоваться данным бытовым прибором.

| Климатический класс | Допустимая температура окружающей среды |
|---------------------|---|
| SN                  | +10 °C до 32 °C                         |
| N                   | +16 °C до 32 °C                         |
| ST                  | +16 °C до 38 °C                         |
| T                   | +16 °C до 43 °C                         |

## Вентиляция

### Рисунок 3

У задней стенки бытового прибора воздух нагревается. Нагретый воздух должен иметь возможность беспрепятственно удаляться. Иначе холодильный агрегат должен будет работать с повышенной нагрузкой. А это повышает расход электроэнергии.

Поэтому: никогда не закрывайте и ничем не загораживайте вентиляционные отверстия!

Мы рекомендуем выдерживать расстояние до задней стенки, равное 70 мм.

## Подключение бытового прибора

После установки бытового прибора следует подождать как минимум 1 час и только потом вводить его в эксплуатацию. Так как не исключено, что во время транспортировки бытового прибора содержащееся в компрессоре масло могло попасть в систему охлаждения.

Перед вводом бытового прибора в эксплуатацию в первый раз следует почистить его изнутри. Смотрите раздел «Чистка бытового прибора».

Электрическая розетка должна быть легко доступна. Бытовой прибор следует подключать к сети переменного тока с параметрами 220–240 В/50 Гц через установленную согласно предписаниям розетку.

Сетевая розетка должна быть оснащена предохранителем, рассчитанным на ток от 10 А до 16 А.

В случае с бытовыми приборами, которые будут эксплуатироваться в неевропейских странах, необходимо проследить, чтобы значение напряжения и вид тока, приведенные на типовой табличке, совпадали с параметрами электросети пользователя. Типовая табличка расположена внутри бытового прибора слева снизу. Если возникнет необходимость в замене сетевого шнура, эта замена должна быть произведена квалифицированным специалистом.

## Предупреждение

Ни в коем случае нельзя подключать бытовой прибор к электронным энергоэкономичным штекерам или инверторам, которые преобразуют постоянный ток в переменный с напряжением 230 В (например, солнечные батареи, судовые электрические установки).

## Включение бытового прибора

Нажмите кнопку включения/выключения. **Рисунок 1/8**

При этом выдается звуковой сигнал и мигает сигнальная кнопка.

Нажмите на кнопку «alarm».  
**Рисунок 2/3**

Предупредительный сигнал выключится.

Кнопка «alarm» светится до тех пор, пока температура в морозильном отделении не достигнет заданного уровня.

При открытой дверце светится лампочка внутреннего освещения холодильного отделения.

Специалистами завода-изготовителя рекомендуются следующие установочные значения температуры:

Холодильное отделение: +4 °С

Морозильное отделение: -18 °С

## Указания по эксплуатации

- Благодаря полностью автоматической системе «No Frost» стенки морозильного и холодильного отделений не покрываются льдом. Поэтому в размораживании бытового прибора нет необходимости.
- Передняя сторона корпуса местами слегка подогревается, что препятствует образованию конденсата вокруг уплотнителя дверцы.
- Если после закрывания морозильного отделения его дверцу не удастся сразу открыть, то подождите, пожалуйста, две-три минуты, пока не скомпенсируется создавшееся внутри морозильного отделения пониженное давление.

## Установка температуры

Рисунок 2

### Холодильное отделение

(диапазон температур от +2 °C до +8 °C)

Нажимайте на кнопку установки температуры **2** до тех пор, пока не будет установлена необходимая Вам для холодильного отделения температура.

Заданное в последнюю очередь значение записывается в память.

Установленная температура выводится на дисплей **7**.

Мы рекомендуем устанавливать температуру +4 °C.

Скоропортящиеся продукты должны храниться при температуре не выше +4 °C.

### Морозильное отделение

(диапазон температур от -16 °C до -24 °C)

Нажимайте на кнопку установки температуры **1** до тех пор, пока не будет установлена необходимая Вам для морозильного отделения температура.

Заданное в последнюю очередь значение записывается в память.

Установленная температура выводится на дисплей **5**.

Мы рекомендуем установить для морозильного отделения температуру -18 °C.

## Предупредительный сигнал

### Предупредительный сигнал для дверей

Звучит непрерывный предупредительный сигнал, если дверца бытового прибора остается открытой более 1 минуты.

После закрывания двери предупредительный сигнал выключается.

### Сигнал, предупреждающий о повышении температуры

Данный предупредительный сигнал включается, если в морозильном отделении становится слишком тепло.

| Кнопка «alarm»     | Пояснения  |
|--------------------|--|
| Светится, не мигая | <b>Предупреждение о повышении температуры:</b> замороженным продуктам ничто не угрожает.                                   |
| Мигает             | <b>Предупреждение о подтаивании продуктов:</b> замороженным продуктам угрожает или угрожало в прошлом времени подтаивание. |

### **Предупреждение о возможном подтаивании продуктов**

Если вкус, запах и внешний вид продуктов остались без изменений, то из этих продуктов можно приготовить какие-либо блюда и затем снова заморозить их.

Но готовые блюда нельзя хранить так долго, как свежие продукты.

### **Предупреждение о повышении температуры**

Предупредительный сигнал может включиться и в случаях, когда замороженным продуктам ничто не угрожает:

- При вводе бытового прибора в эксплуатацию.
- При загрузке большого количества свежих продуктов питания.
- При слишком долго открытой двери морозильного отделения.

### **Выключение предупредительного сигнала**

#### **Рисунок 2**

После нажатия на кнопку «alarm» 3, предупредительный сигнал выключается, и индикация снова приводится в состояние готовности.

## **Оснащение**

### **Полки и боксы**

При необходимости Вы можете переставлять полки внутри бытового прибора и на его дверце. Потяните полку на себя, опустите ее спереди и затем извлеките ее сбоку из направляющих. Приподнимите полку на двери и снимите ее с дверцы.

### **Зона «Chiller» с пониженной температурой**

#### **Рисунок 1/15**

В зоне «Chiller» создается более низкая температура, чем в холодильном отделении. Температура может опускаться даже ниже 0 °С.

Эти условия идеальны для хранения рыбы, мяса и колбасы. Листовые салаты, овощи и продукты, чувствительные к воздействию низкой температуры, здесь хранить нельзя.

### **Полка для бутылок**

#### **Рисунок 4**

На эту полку можно складывать бутылки, не боясь, что они упадут.

## Бокс для овощей с регулятором влажности

### Рисунок 5

Для создания оптимальных условий хранения овощей, салата и фруктов уровень влажности воздуха в боксе для овощей можно регулировать в зависимости от количества загруженных продуктов.

Благодаря контролируемому уровню влажности свежие продукты могут сохранять свою свежесть при хранении в два раза дольше по сравнению с обычной зоной охлаждения.

**Небольшое количество продуктов** – регулятор передвинуть влево.

**Большое количество продуктов** – регулятор передвинуть вправо.

## Аккумулятор холода

### Рисунок 6

При выключении электроэнергии или выходе бытового прибора из строя аккумулятор холода препятствует слишком быстрому нагреванию находящихся в морозильном отделении замороженных продуктов. Наиболее продолжительный срок хранения достигается в том случае, если аккумулятор расположить в самом верхнем боксе морозильного отделения, положив его непосредственно на продукты.

Для экономии места аккумулятор холода можно положить в отделение на дверце.

Аккумулятор можно также извлекать для временного охлаждения продуктов питания, например, в термоизолирующей сумке.

## Календарь со сроками хранения замороженных продуктов

### Рисунок 1/24

Цифры рядом с символами – это допустимые сроки хранения замороженных продуктов в месяцах. В случае с готовыми замороженными продуктами, купленными в магазине, необходимо учитывать дату изготовления или срок годности продуктов, указанный на их упаковке.

## Угольный фильтр

### Рисунок 1/21

С помощью этого фильтра удается снизить образование неприятных запахов в холодильном отделении.

## Наклейка «ОК»

(не во всех моделях)

С помощью наклейки «ОК», предназначенной для контроля температуры, можно определять температуру ниже +4 °С. Если на наклейке отсутствует слово «ОК», то необходимо постепенно, шаг за шагом, понизить температуру.

### Рекомендация

При вводе холодильника в эксплуатацию необходимая температура может устанавливаться в течение 12 часов.



**Правильная  
установка**



**Температура  
слишком  
высокая,  
установите  
более низкое  
значение  
температуры.**

## Размещение продуктов питания

**На что обратить внимание при размещении продуктов:**

- Продукты питания следует хранить в плотной упаковке или в закрытой посуде. В результате останутся неизменными аромат, цвет и свежесть продуктов. Кроме того, удастся избежать изменения вкуса продуктов в результате их соприкосновения друг с другом, а также изменения цвета пластмассовых деталей.
- Горячие блюда и напитки сначала следует остудить и только после этого ставить в бытовой прибор.
- Во избежание нарушения циркуляции воздуха, не загромождайте продуктами имеющиеся в холодильном отделении отверстия для выхода воздуха.

Продукты питания, расположенные непосредственно перед этими отверстиями, могут заморозиться в потоке холодного воздуха.

**Мы рекомендуем располагать продукты питания следующим образом:**

- На полках холодильного отделения:  
хлебулочные изделия, готовые блюда, чувствительные к холоду овощи и фрукты
- В боксе для овощей:  
овощи, салат, фрукты
- В зоне «Chiller»:  
рыба, мясо, колбаса
- На двери (сверху вниз): масло, сыр, яйца, тубики, бутылочки, бутылки, пакеты с молоком и соком
- В морозильном отделении:  
замороженные продукты, кубики льда, мороженое

## Полезный объем

Данные, касающиеся полезного объема, Вы сможете найти, внутри своего бытового прибора на типовой табличке.

## Замораживание свежих продуктов

### Самостоятельное замораживание продуктов питания

Если Вы хотите заморозить продукты самостоятельно, то для этой цели следует брать только свежие продукты в безупречном состоянии.

#### Замораживать можно:

мясные и колбасные изделия, птицу и дичь, рыбу, овощи, пряные травы, фрукты, кондитерские изделия, пиццу, готовые блюда, остатки пищи, отдельно желток и белок яйца.

#### Замораживать нельзя:

целые яйца в скорлупе, сметану и майонез, листовые салаты, редис, редьку и репчатый лук.

### Бланширование овощей и фруктов

Чтобы овощи и фрукты сохранили цвет, вкус, аромат и витамин «С», перед замораживанием их следует бланшировать.

При бланшировании овощи и фрукты опускаются на короткое время в кипящую воду.

В продаже имеются книги по правильному замораживанию продуктов, в которых описан и процесс бланширования.



## Упаковка продуктов питания

1. Положите продукты в упаковку.
2. Выдавите из упаковки весь воздух.
3. Герметично закройте упаковку.
4. Сделайте на упаковке надпись, какие продукты в ней хранятся, и когда они были заморожены.

### **В качестве упаковки нельзя использовать:**

упаковочную или пергаментную бумагу, целлофан, мешки для мусора и использованные пакеты для покупок.

### **В качестве упаковки можно использовать:**

пленки из синтетических материалов, рукава из полиэтиленовой пленки, алюминиевую фольгу, специальные контейнеры для хранения замороженных продуктов.

Все эти изделия Вы сможете приобрести в специализированных магазинах.

### **Для закрывания упаковки можно использовать:**

резиновые кольца, пластмассовые зажимы, шпагат, морозостойкую клейкую ленту и пр.

Мешки и рукава из полиэтиленовой пленки можно заварить с помощью специального прибора.

## Замораживание и хранение продуктов

### **Покупка замороженных продуктов**

Упаковка не должна быть повреждена.

Обращайте внимание на указанный срок хранения.

Температура в морозильном ларе магазина должна быть  $-18^{\circ}\text{C}$  или еще ниже.

Замороженные продукты перед транспортировкой следует по возможности сложить в термоизолирующую сумку и дома побыстрее загрузить в морозильное отделение.

## Размещение продуктов питания

Большое количество свежих продуктов питания лучше всего замораживать в верхних отсеках морозильного отделения, так как там они замерзают особенно быстро, что способствует сохранению в них витаминов и питательных веществ. Расположите продукты свободно на решетках или в боксах для хранения замороженных продуктов. Уже замороженные продукты не должны соприкасаться со свежими продуктами, только предназначенными для замораживания. При необходимости, полностью замороженные продукты можно переложить в боксы для их хранения.

Если необходимо загрузить очень большое количество свежих продуктов питания, то можно извлечь все боксы для хранения замороженных продуктов, кроме самого нижнего, и расположить продукты прямо на решетках. Чтобы убрать боксы, их следует выдвинуть вперед до упора, приподнять спереди и затем полностью извлечь.

## Хранение замороженных продуктов

- Чтобы обеспечить безупречную циркуляцию воздуха внутри холодильника, задвигайте боксы для замороженных продуктов внутрь до упора.
- Если необходимо загрузить очень большое количество свежих продуктов питания, то можно извлечь все боксы для хранения замороженных продуктов, кроме самого нижнего, и расположить продукты прямо на решетках. Для извлечения бокс для хранения замороженных продуктов следует выдвинуть наружу до упора, приподнять спереди и затем полностью извлечь из бытового прибора.

**Рисунок 7**

## Супер-замораживание

Продукты питания должны как можно быстрее промерзнуть до самой сердцевины. Так как только в этом случае в них сохраняются витамины и питательные вещества, и они не потеряют привлекательный вид и хороший вкус.

Чтобы сразу после загрузки свежих продуктов питания в морозильном отделении нежелательным образом не поднялась температура, за несколько часов до загрузки продуктов необходимо включить функцию суперзамораживания.

В общем и целом достаточно 4–6 часов охлаждения. Если будет загружаться максимально допустимое количество продуктов питания, то необходимо 24 часа.

Небольшие количества продуктов питания (до 2 кг) можно замораживать без включения суперзамораживания.

### Включение и выключение суперзамораживания

Для включения и выключения нажмите на кнопку суперзамораживания. **Рисунок 2/4**

Функция суперзамораживания выключается автоматически самое позднее через 2½ дня.

## Суперохлаждение

После включения функции суперохлаждения холодильное отделение в течение примерно 6 часов будет охлаждаться до максимально возможной температуры. Затем происходит автоматическое переключение на установленную до включения суперохлаждения температуру.

Функцию суперохлаждения следует включать, например:

- перед загрузкой в холодильное отделение большого количества свежих продуктов питания,
- для быстрого охлаждения напитков.

### Включение и выключение суперохлаждения

Для включения и выключения нажмите на кнопку суперохлаждения. **Рисунок 2/6**

## Макс. производительность замораживания

Продукты питания должны как можно быстрее промерзнуть до самой сердцевины. Только в этом случае в них сохранятся витамины и питательные вещества, и продукты не потеряют свой первоначальный вид и вкус.

Поэтому при загрузке продуктов всегда учитывайте максимальную производительность замораживания Вашего бытового прибора.

## Производительность замораживания

Данные по макс. производительности замораживания в течение 24 часов Вы найдете на типовой табличке.

## Размораживание продуктов

В зависимости от вида и способа приготовления продуктов можно выбрать один из следующих способов их размораживания:

- при комнатной температуре,
- в холодильном отделении,
- в электрическом духовом шкафу, с конвекцией горячего воздуха или без нее,
- в микроволновой печи.

### Рекомендация

Подтаявшие или полностью размороженные продукты снова замораживать нельзя. Только после тепловой обработки продуктов (их можно сварить или поджарить) готовые блюда можно снова заморозить.

Но их нельзя хранить так же долго, как и замороженные свежие продукты.

## Выключение бытового прибора и вывод его из эксплуатации

### Выключение бытового прибора

Нажмите кнопку включения/выключения холодильного отделения. **Рисунок 11/8**

### Вывод бытового прибора из эксплуатации

Если Вы не будете пользоваться бытовым прибором в течение продолжительного времени:

1. Выключите бытовой прибор.
2. Извлеките вилку из розетки или выключите предохранитель.
3. Проведите чистку бытового прибора.
4. Оставьте дверцы прибора открытыми.

## Чистка бытового прибора

### Внимание!

Никогда не кладите полки и контейнеры бытового прибора для мытья в посудомоечную машину.

Они могут деформироваться!

Не пользуйтесь средствами для чистки и растворителями, содержащими песок, хлорид или кислоты.

Используемая для протирки вода не должна попасть

- в прорези, имеющиеся в передней части дна морозильного отделения,
- в панель управления,
- в систему освещения.

### Поступайте следующим образом:

- Выключайте прибор перед чисткой.
- Извлеките вилку из розетки или выключите предохранитель!
- Для чистки прибора пользуйтесь мягкой тряпочкой и теплой водой в небольшом количестве мощного средства с нейтральным pH. Вода для чистки не должна попасть в систему освещения.
- Уплотнитель дверцы следует лишь протереть тряпочкой, смоченной в чистой воде, и затем тщательно вытереть насухо.
- После чистки: снова подключите прибор к электросети и включите его.

## Извлечение элементов внутреннего оснащения

Для чистки все передвижные элементы холодильного отделения вынимаются.

### Стекло́нные полки

Потяните стеклянные полки вперед и извлеките их.

### Стекло́нная полка над боксом для овощей

Извлеките бокс для овощей перед извлечением этой стеклянной полки.

Стекло́нную полку можно разобрать для чистки. **Рисунок 9**

### Боксы в холодильном отделении **Рисунок 8**

Вытяните бокс до упора и извлеките его, приподняв слегка для освобождения из фиксирующего соединения.

Чтобы вставить бокс на место, установите его на выдвигающих направляющих и задвиньте вовнутрь прибора. Бокс фиксируется в пазовых соединениях путем его нажатия вниз.

### Внимание!

Перед извлечением бокса для овощей необходимо извлечь стекло́нную полку, расположенную над ним.

### Бокс для замороженных продуктов

Вытяните бокс для хранения замороженных продуктов до упора, приподнимите спереди и извлеките. **Рисунок 7**

## Как сэкономить электроэнергию

- Бытовой прибор следует установить в сухом, хорошо проветриваемом помещении; на него не должны попадать прямые солнечные лучи, кроме того, в непосредственной близости от него не должен находиться источник тепла (например, радиатор отопления, плита). Иначе следует воспользоваться изолирующей плитой.
- Горячие блюда и напитки сначала следует остудить и только после этого ставить в бытовой прибор.
- Для размораживания продукты следует класть в холодильное отделение. Используйте холод, исходящий от замороженных продуктов, для охлаждения продуктов.
- Закрывайте дверцу бытового прибора как можно быстрее.
- Во избежание повышенного потребления электроэнергии заднюю стенку бытового прибора следует время от времени чистить пылесосом или кисточкой.
- Выдерживайте необходимое расстояние до задней стенки, равное 70 мм. В этом случае нагретый воздух сможет беспрепятственно выходить.

## Рабочие шумы

### Обычные шумы

**Гудение** исходит, например, от холодильного агрегата.

**Бульканье и журчание** слышны при протекании хладагента по трубкам системы.

**Щелчки** слышны, когда включается и выключается двигатель.

**Потрескивание** слышно, когда происходит автоматическое размораживание.

### Шумы, которые легко устранить

#### Бытовой прибор стоит неровно

Выровняйте его, пожалуйста, с помощью ватерпаса.

Отрегулируйте по высоте винтовые ножки бытового прибора или подложите что-нибудь под него.

#### Холодильник «зажат»

Отодвиньте его, пожалуйста, от расположенной рядом мебели или других приборов.

#### Выдвижные контейнеры, корзины или полки качаются или их заклинило

Проверьте, пожалуйста, как установлены съемные детали и, при необходимости, расположите их правильно.

#### Посудные емкости прикасаются друг к другу

Немного отодвиньте, пожалуйста, бутылки или емкости друг от друга.

## Освещение

### Освещение на светодиодах

#### Рисунок П/10

Ваш бытовой прибор оснащен системой освещения на светодиодах, которая не нуждается в техобслуживании.

#### Внимание!

Лазерное излучение класса 1M (в соответствии с требованиями нормативной документации IEC 60825). Нельзя смотреть на элементы освещения через какие-либо оптические приборы. Это опасно для зрения!

Ремонт освещения данного типа должен проводиться лишь силами специалистов уполномоченного сервисного центра или квалифицированными специалистами, имеющими на это разрешение.

## Самостоятельное устранение мелких неисправностей

### Прежде чем вызвать Службу сервиса:

проверьте, не сможете ли Вы устранить неполадки самостоятельно с помощью приведенных ниже рекомендаций.

Вызов специалистов Службы сервиса для консультации Вам придется оплачивать самим – даже во время гарантийного срока!

| Неисправность   | Возможная причина  | Устранение  |
|---|--|---|
| Фактическое значение температуры сильно отличается от установленного. |  | <p>В некоторых случаях достаточно выключить бытовой прибор на 5 минут.</p> <p>Если температура слишком <b>высокая</b>, то проверьте через несколько часов, не приблизилось ли фактическое значение температуры к заданному.</p> <p>Если температура слишком <b>низкая</b>, то проверьте ее на следующий день еще раз.</p> |
| Освещение не функционирует.<br>Рисунок 1/10                           | <p>Выключатель освещения заклинило.</p> <p>Освещение неисправно.</p> | <p>Проверьте, двигается ли выключатель.<br/><b>Рисунок 1/9</b></p> <p>Смотрите раздел «Освещение».</p>  |



| Неисправность   | Возможная причина  | Устранение   |
|---|--|--|
| <b>Температура в холодильном отделении слишком низкая.</b>  | Более низкая температура в морозильном отделении может стать причиной понижения температуры также и в холодильном отделении. Это обусловлено техническими особенностями холодильной системы.   | Установите в холодильном отделении более высокую температуру.<br><br>Если этого недостаточно, например, при слишком низкой температуре окружающей среды, установите также и в морозильном отделении более высокую температуру. |
| <b>Не горит ни один из индикаторов.</b>                     | Отключили электроэнергию; сработал предохранитель; вилка «болтается» в розетке.  | Проверьте, не отключили ли электроэнергию, и включен ли предохранитель.  |
| <b>В морозильном отделении слишком высокая температура.</b> | <ul style="list-style-type: none"> <li>• Дверь морозильного отделения открыта.</li> <li>• Закрыты вентиляционные отверстия.</li> <li>• За один раз было загружено слишком большое количество свежих продуктов питания, предназначенных для замораживания.</li> </ul> | <p>Закройте дверцу.</p> <p>Обеспечьте надлежащую вентиляцию холодильника.</p> <p>Загружайте морозильное отделение с учетом макс. производительности замораживания.</p>   |

| Неисправность  | Возможная причина   | Устранение   |
|--|---|--|
| <b>Дверца морозильного отделения была слишком долго открытой; установленная температура больше не достигается.</b> | Испаритель (генератор холода) в системе «No Frost» слишком сильно обледенел, из-за чего он больше не может оттаивать полностью автоматически. | <p>На время размораживания испарителя необходимо извлечь замороженные продукты вместе с боксами и положить их на хранение в прохладное место, позаботившись об их хорошей теплоизоляции.</p> <p>Выключите прибор и отодвиньте его от стены. Оставьте дверцы прибора открытыми.</p> <p>Примерно через 20 минут талая вода начнет стекать в испарительный поддон, <b>рисунок 10</b>, расположенный на задней стенке бытового прибора.</p> <p>Во избежание переливания талой воды через край испарительного поддона следует несколько раз собрать излишки воды с помощью губки.</p> <p>Когда вода перестает стекать в поддон, испаритель оттаял. Проведите чистку бытового прибора изнутри. Введите холодильник в эксплуатацию.</p> |

---

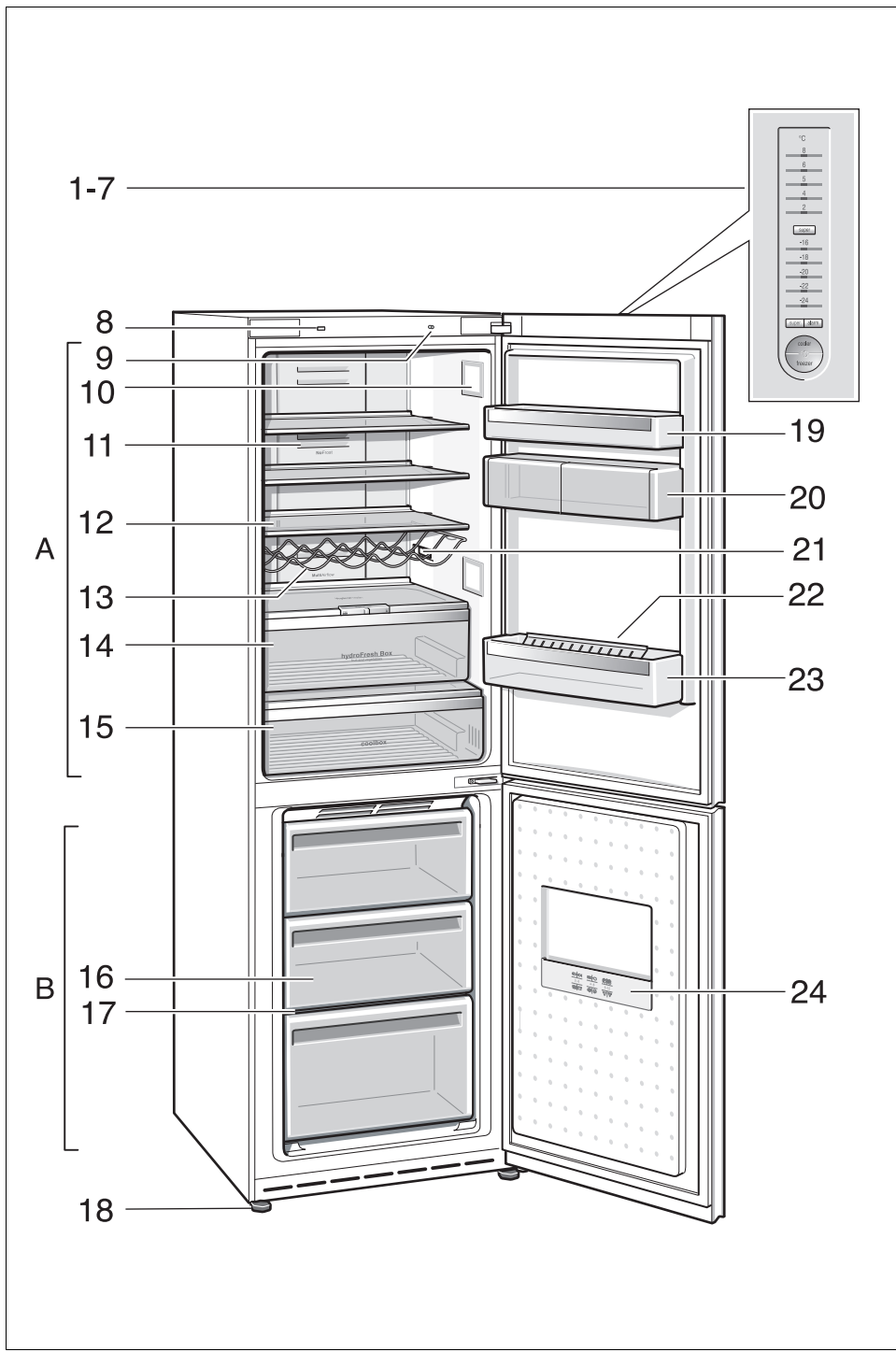
## Служба сервиса

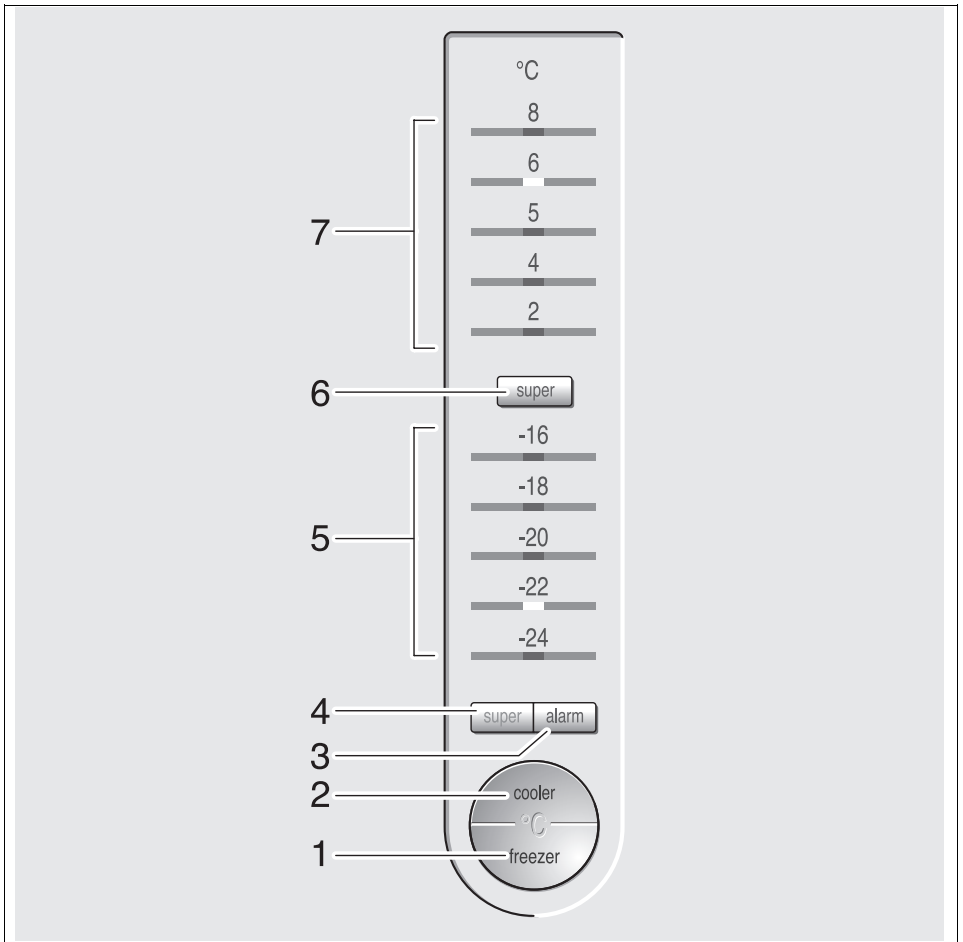
Адрес и телефон ближайшего сервисного центра Вы найдете в гарантийном талоне. Назовите, пожалуйста, сотрудникам сервисного центра номер изделия (E-Nr.) и заводской номер (FD-Nr.) Вашего бытового прибора.

Эти данные Вы найдете на типовой табличке. **Рисунок 11**

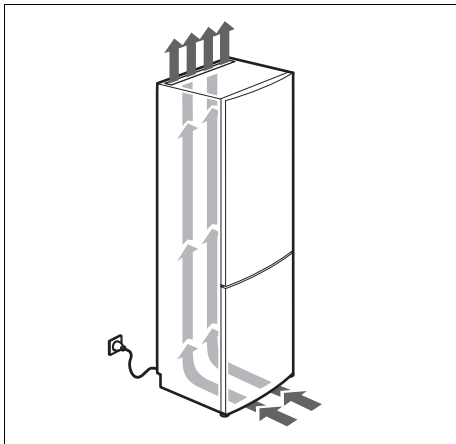
Помогите, пожалуйста, избежать ненужных выездов специалистов, правильно назвав номер изделия и заводской номер.

Тем самым Вы сэкономите связанные с этим расходы.

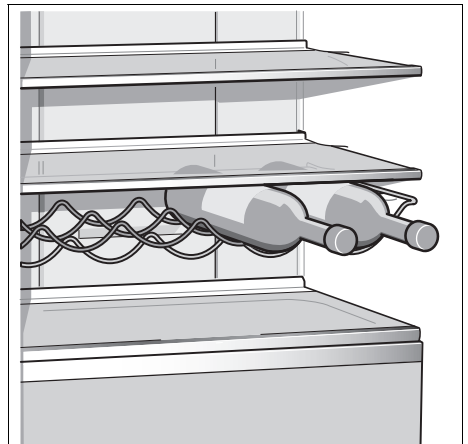




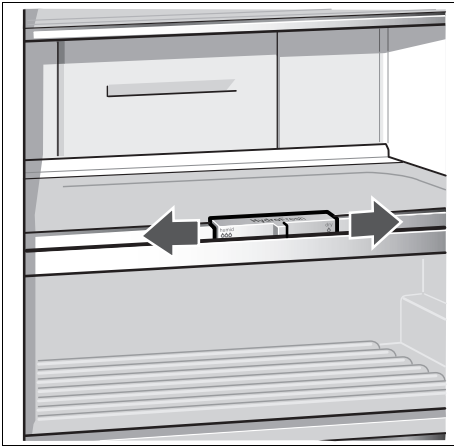
**2**



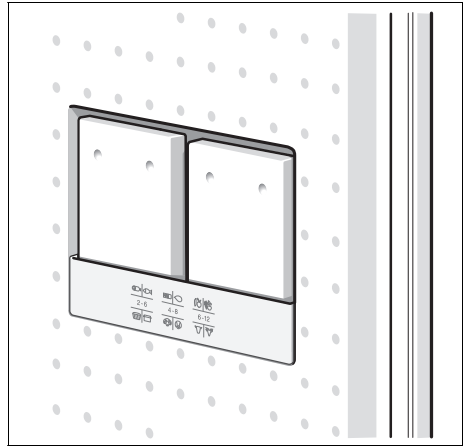
**3**



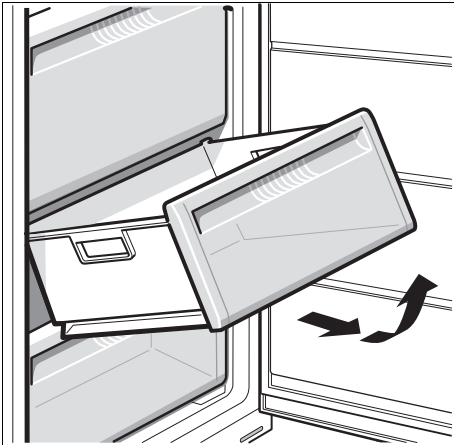
**4**



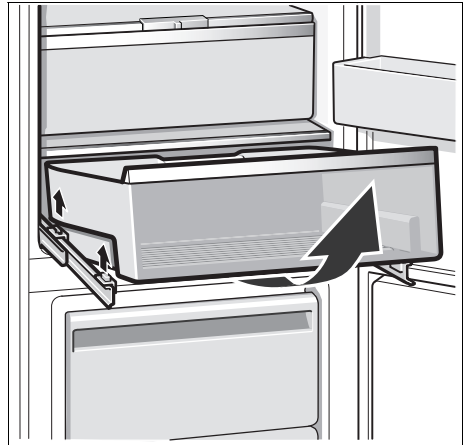
5



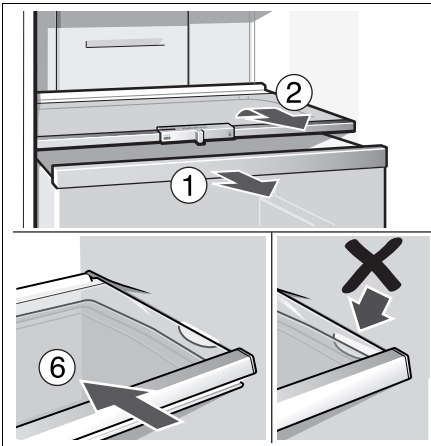
6



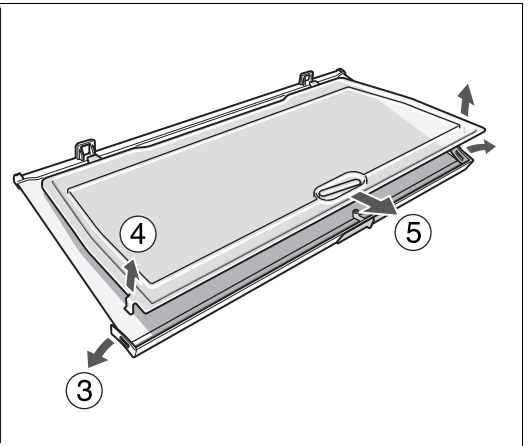
7

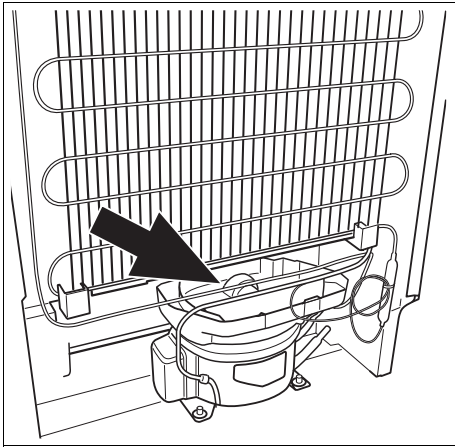


8

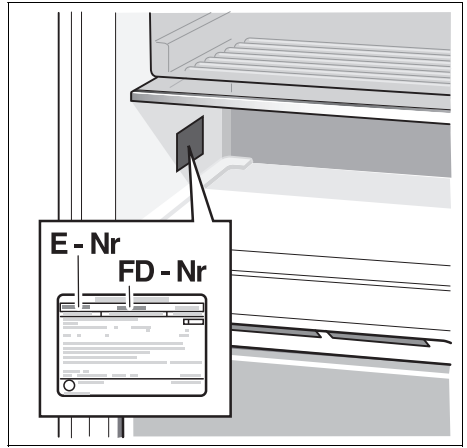


9





10



11

**Siemens-Electrogeräte GmbH**  
**Carl-Wery-Str. 34, 81739 München**

© Siemens-Electrogeräte GmbH

[www.siemens-homeappliances.com](http://www.siemens-homeappliances.com) 9000 574 331 (9007)