

Руководство по эксплуатации

КУХОННАЯ ПЛИТА С ДУХОВЫМ ШКАФОМ

RS

РУССКИЙ, 1

GB

English, 12

C3V N17 RU/HA

Содержание

Монтаж, 2-3

Расположение и нивелировка
Электрическое подключение
Технические данные

Описание изделия, 4

Общий вид
Панель управления

Включение и эксплуатация, 5-7

Включение духового шкафа
Программы приготовления
Таиммер
Практические советы по приготовлению
Таблица приготовления в духовом шкафу

Стеклокерамическая варочная панель, 8

Включение и выключение нагревательных зон
Нагревательные зоны

Предосторожности и рекомендации, 9

Общие требования к безопасности
Утилизация
Экономия электроэнергии и охрана окружающей среды

Техническое обслуживание и уход, 10-11

Отключение электропитания
Чистка духового шкафа
Замена лампочки в духовом шкафу
Чистка стеклокерамической варочной панели
Техническое обслуживание



АЮ 77

Установка

RS

! Важно сохранить данное руководство для его последующих консультации. В случае продажи, передачи или переезда проверьте, чтобы данное руководство сопровождало изделие.

! Внимательно прочитайте инструкции: в них содержатся важные сведения об установке, эксплуатации и безопасности изделия.

! Установка изделия производится в соответствии с данными инструкциями квалифицированными специалистами.

! Любая операция по регулиции или техническому обслуживанию должна производиться только после отсоединения электроприбора от сети электропитания.

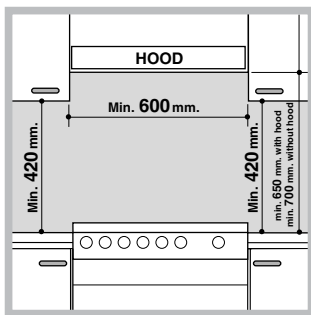
Расположение и нивелировка

! Изделие может быть установлено рядом с кухонными элементами, высота которых не превышает поверхность варочной панели.

! Проверьте, чтобы стена, к которой прилегает задняя часть изделия, была из невозгораемого материала и устойчивой к теплу (T 90°C).

Порядок монтажа:

- изделие может быть установлено на кухне, в столовой или в однокомнатной квартире (не в ванной комнате);
- если варочная панель кухонной плиты выше мебельных элементов, необходимо отодвинуть их от плиты на расстояние не менее 200 мм.

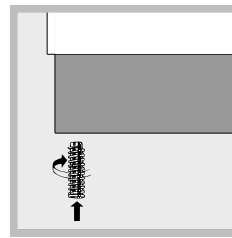


- если кухонная плита устанавливается под навесным шкафом, он должен располагаться на высоте не менее 420 мм от поверхности варочной панели. Это расстояние должно быть 700 мм, если навесные шкафы выполнены из

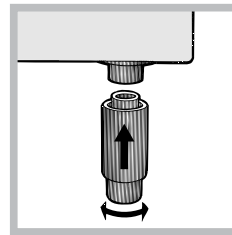
возгораемого материала (см. рисунок);

- не заправляйте занавески за кухонную плиту и не приближайте их на расстояние меньше 200 мм.
- возможная кухонная вытяжка должна быть установлена в соответствии с инструкциями, приведенными в техническом руководстве к вытяжке.

Выравнивание



При необходимости выровнять изделие вкрутите в специальные отверстия по углам в основании кухонной плиты прилагающиеся регулирующие ножки* по (см. рисунок).

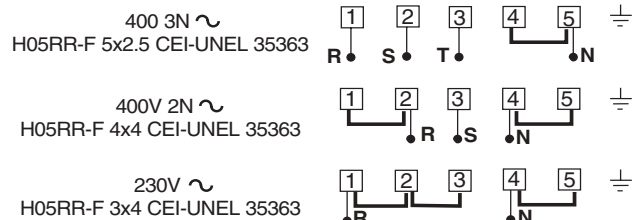


Прилагающиеся ножки* вставляются под основание кухонной плиты.

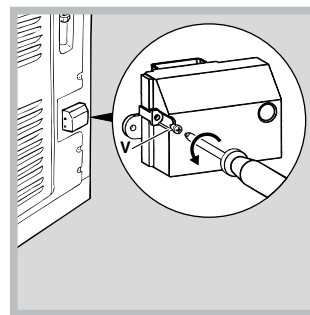
Электрическое подсоединение

Подсоединение кабеля электропитания

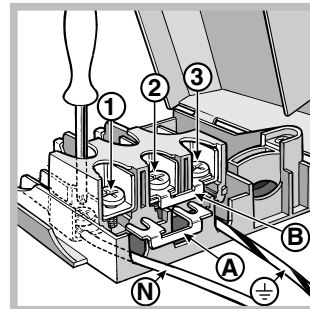
Кабель рассчитывается в зависимости от типа электрического соединения по следующей электрической схеме:



Порядок подсоединения кабеля электропитания:




1. Отвинтите шуруп V на зажимной коробке и снимите крышку (см. рисунок).



2. установите соединительную перемычку A (см. рисунок) по приведенной выше электрической схеме. Зажимная коробка рассчитана на монофазное соединение 230 В: зажимы 1, 2 и 3 соединены друг с другом; перемычка 4-5

расположена в нижней части зажимной коробки.

3. подсоедините провода N и  в соответствии со схемой (см. рисунок) и до упора закрутите винты зажимов.
4. подсоедините оставшиеся провода к зажимам 1-2-3 и закрутите винты.
5. закрепите кабель электропитания в специальном кабельном сальнике.
6. закройте крышку зажимной коробки, закрутив винт V.

Подсоединение кабеля к сети электропитания

Установите на кабель электропитания нормализованную штепсельную вилку, рассчитанную на нагрузку, указанную на заводской табличке изделия. В случае прямого подключения к сети электропитания между кухонной плитой и сетью необходимо установить мультиполярный выключатель с минимальным расстоянием между контактами 3 мм, рассчитанный на данную нагрузку и соответствующий действующим нормативам (выключатель не должен размыкать провод заземления). Кабель электропитания должен быть расположен таким образом, чтобы ни в одной точке его температура не превышала температуру помещения более чем на 50°C.

Перед подсоединением кабеля проверьте следующее:

- электрическая розетка должна быть соединена с заземлением и соответствовать нормативам;
- электрическая розетка должна быть рассчитана на максимальную потребляемую мощность изделия, указанную на заводской табличке;
- напряжение и частота тока сети должны соответствовать электрическим данным изделия;
- электрическая розетка должна быть совместима со штепсельной вилкой изделия. В противном случае замените розетку или вилку; не используйте удлинители или тройники.




! Изделие должно быть установлено таким образом, чтобы электрический кабель и электророзетка были легко доступны.

! Электрический кабель изделия не должен быть согнут или сжат.

! Регулярно проверяйте состояние кабеля электропитания и при необходимости поручайте его замену только уполномоченным техникам.

! Производитель не несет ответственности за последствия несоблюдения перечисленных требований.

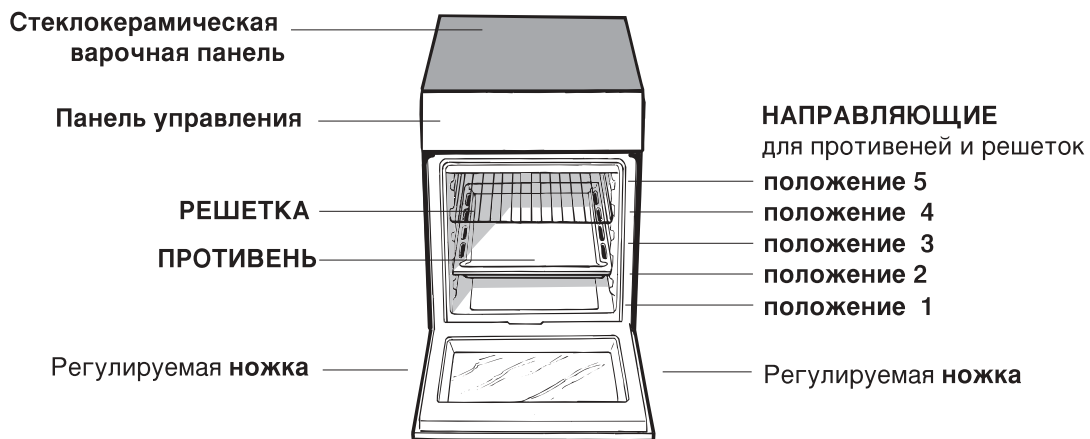
* Имеется только в некоторых моделях

ТЕХНИЧЕСКИЕ ДАННЫЕ	
Габаритные размеры духового шкафа ВxШxГ	34x38x44 см
Объем	л 57
Рабочие размеры ящика для разогревания пищи	ширина 42 см. глубина 44 см высота 17 см.
Напряжение и частота электропитания	см. табличку с техническими характеристиками
Керамическая варочная панель	
Передняя левая	1200 Вт
Задняя левая	1700 Вт
Задняя правая	1200 Вт
Передняя правая	1700 Вт
Макс. поглощаемая мощность керамическими варочными панелями	5800 Вт
ТАБЛИЧКА С ЭЛЕКТРИЧЕСКИМ И ДАННЫМИ	Директива 2002/40/CE об этикетках электрических духовых шкафов. Норматив EN 50304 Потребление электроэнергии при натуральной конвекции - функция нагревания:  Статическое
  АЮ 77	Директива ЕС: 06/95/ЕС от 12/12/06 (Низкое напряжение) с последующими изменениями – 04/3108СЕЕ от 15/12/04 (Электромагнитная совместимость) с последующими изменениями – 93/68/ЕЕС от 22/07/93 с последующими изменениями – 2002/96/ЕС. 1275/2008 Stand-by/ Off mode

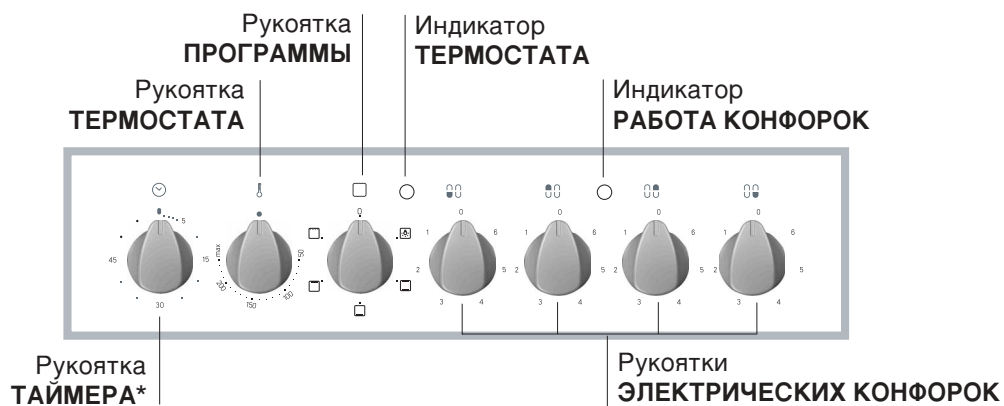
Описание изделия

RS

Общий вид



Панель управления



* Имеется только в некоторых моделях

Включение и эксплуатация

RS

! При первом включении духового шкафа рекомендуем прокалить его примерно в течение 30 минут при максимальной температуре с закрытой дверцей. Затем выключите духовой шкаф, откройте дверцу и проветрите помещение. Запах, который вы можете почувствовать, вызван испарением веществ, использованных для предохранения духового шкафа.

! Перед началом эксплуатации необходимо снять пленку, наклеенную с боков изделия.

Включение духового шкафа

1. Выберите нужную программу приготовления при помощи рукоятки ПРОГРАММЫ.
2. Выберите температуру, рекомендуемую для данной программы или нужную вам температуру при помощи рукоятки ТЕРМОСТАТ. В специальной таблице приводится перечень типов приготовления с соответствующими рекомендуемыми температурами (см. Таблица приготовления в духового шкафу).

В процессе приготовления в любой момент можно:

- изменить программу приготовления при помощи рукоятки ПРОГРАММЫ;
- изменить температуру при помощи рукоятки ТЕРМОСТАТ;
- запрограммировать приготовление и время окончания приготовления (см ниже);
- прервать приготовление, повернув рукоятку ПРОГРАММЫ в положение «0».


! Никогда не ставьте никаких предметов на дно духового шкафа, так как они могут повредить эмалированное покрытие. Используйте положение 1 настройки духового шкафа только для приготовления на вертеле.

! Всегда ставьте посуду на прилагающуюся решетку.

Индикатор ТЕРМОСТАТА

Включение этого индикатора означает, что духовой шкаф нагревается. Индикатор гаснет, когда внутри духового шкафа будет достигнута заданная температура. На данном этапе индикатор то загорается, то гаснет, показывая, что термостат включен и поддерживает температуру неизменной.

Освещение духового шкафа

Включается, когда рукоятка ПРОГРАММЫ устанавливается в любое положение кроме «0», и остается включенным до тех пор, пока работает духовой шкаф. При выборе положения  при помощи рукоятки освещение включается без подключения нагревательных элементов.

Программы приготовления

! Для всех программ можно задать температуру от 50°C и MAX, кроме программы ГРИЛЬ, для которой рекомендуется установить только режим MAX.

Программа **СТАТИЧЕСКАЯ ДУХОВКА**

Включаются два нагревательных элемента: нижний и верхний. В режиме традиционного приготовления рекомендуется использовать только один уровень: при использовании нескольких уровней распределение температуры будет неоптимальным.

Программа **НИЗ ДУХОВКИ**

Включается нижний нагревательный элемент. В этом положении рекомендуется доводить до готовности блюда (в посуде с высокими краями), уже подрумянившиеся сверху, но еще сырые внутри, или для выпечки тортов с начинкой из фруктов или варенья, требующих умеренного поверхностного жара. Обращаем Ваше внимание на то, что эта функция не позволяет достичь максимальной температуры внутри духовки (250°C), поэтому не рекомендуется всегда использовать этот режим для приготовления, если только вам не требуется выпечь торт при температуре ниже или равной 180°C.

Программа **ГРИЛЬ**

Включается верхний нагревательный элемент. Значительная температура прямого действия гриля позволяет получить быстрое образование корочки на поверхности мяса, которая препятствует выходу соков и сохраняет продукт более нежным.

Программа **ДВОИНОЙ ГРИЛЬ**



Включается верхний нагревательный элемент. Использование функции гриль в особенности рекомендуется для блюд, приготовление которых требует высокой поверхностной температуры: телячьих и говяжьих бифштексов, антрекотов, вырезки, гамбургеров и т.д. ...

! Для приготовления в режимах ГРИЛЬ и ДВОИНОЙ ГРИЛЬ дверца духового шкафа должна быть закрыта.

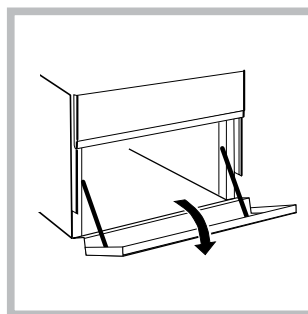
* Имеется только в некоторых моделях

Таимер*

Порядок включения Таимера (часов):

1. поверните по часовой стрелке  рукоятку ТАИМЕР почти на один полный поворот для завода таймера;
2. поверните против часовой стрелки  рукоятку ТАИМЕР, выбрав нужное время.

Нижний отсек*



Снизу духового шкафа имеется отсек, который может быть использован для хранения кухонных принадлежностей или кастрюль. Для открывания дверцы поверните ее вниз (см. рисунок).

! Не помещайте возгораемых предметов в нижний отсек.

! Внутренняя поверхность ящика (если он имеется) может сильно нагреться.

Практические советы по приготовлению

! При использовании функции ГРИЛЬ поместите противень на уровень 1 для сбора жидкостей, выделяемого при жарке (сок и/или жир).

ГРИЛЬ

- Установите решетку на уровень 3 или 4, поместите продукты в центр решетки.
- Рекомендуется выбрать максимальную мощность духовки. Не беспокойтесь, если верхний элемент не остается постоянно включенным: его работа управляется термостатом.

ПИЦЦА

- Используйте противень из легкого алюминия, устанавливая его на прилегающую решетку. При использовании противеня время выпечки удлиняется, что затрудняет получение хрустящей пиццы.
- В случае выпечки пиццы с обильной начинкой рекомендуется положить на пиццу сыр моццарелла в середине выпечки.

Таблица приготовления в духовом шкафу

Программы	Продукты	Вес (кг)	Уровень	Время нагревания (мин.)	Рекомендуемая температура (°C)	Продолжит-ть приготовления (минуты)
Статическое	Лазанья	2,5	2	5	200	45-50
	Каннеллони	2,5	3	5	200	30-35
	Макаронная запеканка, Телятина	2,0	3	5	200	30-35
	Телятина	1,7	2	10	180	60-70
	Курица	1,5	3	10	200	80-90
	Утка	1,8	3	10	180	90-100
	Кролик	2	3	10	180	70-80
	Свинина	2,1	3	10	180	70-80
	Баранина	1,8	3	10	180	70-80
	Скумбрия	1,1	2	5	180	30-40
	Скумбрия	1,5	2	5	180	30-35
	Форель в фольге	1	2	5	180	25-30
	Неапольская пицца	1	2	15	220	15-20
	Печенье и мелкая выпечка	0,5	3	10	180	10-15
	Суфле, недрожевые торты	1,1	3	10	180	25-30
	Несладкие торты	1	3	10	180	30-35
Выпечка из дрожжевого теста	0,5	3	10	160	25-30	
Фруктовые торты	1	3	10	170	25-30	
Низ духовки	Доведение до готовности					
Гриль	Камбала и каракатицы	1	4	5	Макс.	8
	Кальмары и креветки на шампурах	1	4	5	Макс.	4
	Филе трески	1	4	5	Макс.	10
	Овощи-гриль	1	3/4	5	Макс.	8-10
Двойной гриль	Телячьи отбивные	1	4	5	Макс.	15-20
	Отбивные	1,5	4	5	Макс.	20
	Гамбургеры	1	3	5	Макс.	7
	Скумбрия	1	4	5	Макс.	15-20
	Горячие бутерброды	4 шт.	4	5	Макс.	5

Стеклокерамическая варочная панель

RS

! На стеклянной поверхности варочной панели могут быть видны сальные следы от клея, нанесенного на прокладки. Перед началом эксплуатации изделия следует удалить следы клея при помощи специального неабразивного моющего средства. В первые часы работы вы можете почувствовать запах жженой резины, который быстро пропадает.

Включение и выключение нагревательных зон

Для включения нагревательной зоны поверните по часовой стрелке соответствующую рукоятку.

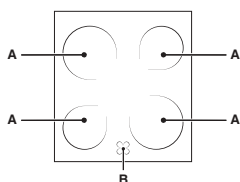
Для выключения поверните рукоятку против часовой стрелки на «0».

Включение индикатора ЗОНЫ ВКЛЮЧЕНЫ показывает, что какая-то из нагревательных зон на варочной панели включена.

Нагревательные зоны

На варочной панели находятся электрические галогенные нагревательные элементы. В рабочем режиме она раскаляется до красна:

А. Области для готовки
В. Индикатор нагрева: показывает, что температура в соответствующей нагревательной зоне превышает 60°C, также в случае, если элемент выключен, но еще не остыл.



Описание нагревательных элементов

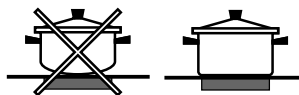
Такой принцип нагрева по своим характеристикам аналогичен типичным газовым конфоркам: быстрая реакция на управление и мгновенная визуализация мощности.

Поверните соответствующую рукоятку по часовой стрелки из положения 1 в положение 6.

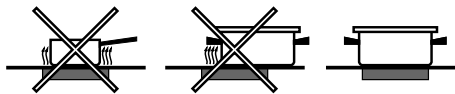
Позиция	Обычная или быстрая конфорка
0	Выключено
1	Приготовление овощей, рыбы
2	Варка картофеля, супов, гороха, фасоли
3	Тушение больших объемов пищи
4	Жаренье (средняя температура)
5	Жаренье (температура выше среднего)
6	Для быстрого поджаривания и кипячения

Практические рекомендации по использованию варочной панели

- Используйте посуду с плоским толстым дном, идеально прилегающим к зоне нагрева;



- Используйте кастрюли с дном такого диаметра, чтобы полностью закрыть зону нагрева для оптимального использования всего выделяемого тепла;



- проверьте, чтобы дно кастрюль было всегда сухим и чистым: таким образом гарантируется оптимальное прилегание к нагревательным зонам, а также продлевает срок службы варочной панели и кастрюль;
- не следует использовать на посуду, использованную на газовых конфорках: концентрация тепла на газовых конфорках может деформировать дно посуды и нарушить прилегание к нагревательной зоне;
- никогда не оставляйте нагревательные зоны включенными без посуды, так как это может повредить их.

Предосторожности и рекомендации

RS

!Изделие спроектировано и изготовлено в соответствии с международными нормативами по безопасности. Необходимо внимательно прочитать настоящие предупреждения, составленные в целях вашей безопасности.

Общие требования к безопасности

- Стеклокерамическая варочная панель является устойчивой к скачкам температуры и к ударам. Тем не менее следует помнить, что лезвия или острые кухонные приборы могут повредить поверхность варочной панели. В случае повреждения варочной панели незамедлительно отсоедините штепсельную вилку панели от сети электропитания, обращайтесь только в уполномоченный центр технического обслуживания и требуйте установки только оригинальных запчастей. Несоблюдение вышеуказанных рекомендаций может скомпрометировать безопасное функционирование изделия.
- Данное изделие предназначается для непрофессионального использования в домашних условиях.
- Запрещается устанавливать изделие на улице, даже под навесом, так как воздействие на него дождя и грозы является чрезвычайно опасным.
- Не прикасайтесь к изделию влажными руками, босиком или с мокрыми ногами.
- Изделие предназначено для приготовления пищевых продуктов, может быть использовано только взрослыми лицами в соответствии с инструкциями, приведенными в данном техническом руководстве.
- Данное техническое руководство относится к бытовому электроприбору класса 1 (отдельное изделие) или класса 2 – подгруппа 1 (встроенное между 2 кухонными элементами).
- Не разрешайте детям играть рядом с изделием.
- Избегайте контактов проводов электропитания других бытовых электроприборов с горячими частями изделия.
- Не закрывайте вентиляционные решетки и отверстия рассеивания тепла.
- Всегда надевайте кухонные варежки, когда ставите или вынимаете блюда из духовки.
- **Изделие предназначено для приготовления пищевых продуктов, может быть использовано только взрослыми лицами в соответствии с инструкциями, приведенными в данном техническом руководстве. Любое другое его использование (например: отопление помещения) считается ненадлежащим и следовательно опасным. Производитель не несет ответственности за возможный ущерб, вызванный ненадлежащим, неправильным и неразумным использованием изделия.**
- Не кладите возгораемые материалы в нижний отсек или в духовой шкаф: при случайном включении изделия такие материалы могут загореться.

- Когда изделие не используется, всегда проверяйте, чтобы рукоятки находились в положении •.
- Не тяните за провод электропитания для отсоединения вилки изделия из электрической розетки, возьмитесь за вилку руки.
- Перед началом чистки или технического обслуживания изделия всегда вынимайте штепсельную вилку из электророзетки.
- В случае неисправности категорически запрещается открывать внутренние механизмы изделия с целью самостоятельного ремонта. Обратитесь в центр технического обслуживания.
- Не ставьте тяжелые предметы на открытую дверцу духового шкафа

Утилизация

- Уничтожение упаковочных материалов: соблюдайте местные нормативы по утилизации упаковочных материалов.
- Согласно Европейской Директиве 2002/96/CE касательно утилизации электронных и электрических электроприборов (RAEE) электроприборы не должны выбрасываться вместе с обычным городским мусором. Выведенные из строя приборы должны собираться отдельно для оптимизации их утилизации и рекуперации составляющих их материалов, а также для безопасности окружающей среды и здоровья. Символ зачеркнутая мусорная корзина, имеющийся на всех приборах, служит напоминанием об их отдельной утилизации. Старые бытовые электроприборы могут быть переданы в общественный центр утилизации, отвезены в специальные муниципальные зоны или, если это предусмотрено национальными нормативами, возвращены в магазин при покупке нового изделия аналогичного типа. Все ведущие производители бытовых электроприборов содействуют созданию и управлению системами по сбору и утилизации старых электроприборов.

Экономия электроэнергии и охрана окружающей среды

- Если вы будете пользоваться духовым шкафом вечером и до раннего утра, это поможет сократить нагрузку потребления электроэнергии электростанциями.
- Рекомендуется всегда готовить в режиме ГРИЛЬ и ДВОИНОЙ ГРИЛЬ с закрытой дверцей: Это необходимо для значительной экономии электроэнергии (примерно 10%), а также для лучших результатов приготовления.
- Содержите уплотнения в исправном и чистом состоянии, проверяйте, чтобы они плотно прилегали к дверце и не пропускали утечек тепла.

Техническое обслуживание и уход

RS

Отключение электропитания

Перед началом какой-либо операции по обслуживанию или чистке отсоедините изделие от сети электропитания.

! Никогда не используйте паровые чистящие агрегаты или агрегаты под высоким давлением для чистки изделия.

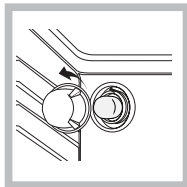
Чистка духового шкафа

- Наружные эмалированные элементы или детали из нержавеющей стали, а также резиновые уплотнения можно протирать губкой, смоченной в теплой воде или в растворе нейтрального моющего средства. Для удаления особо трудных пятен используйте специальные чистящие средства, имеющиеся в продаже. После чистки рекомендуется тщательно удалить остатки моющего средства влажной тряпкой и высушить духовку. Не используйте абразивные порошки или коррозионные вещества.
- Следует производить внутреннюю чистку духового шкафа после каждого его использования, не дожидаясь его полного охлаждения. Используйте теплую воду и моющее средство, ополосните и протрите мягкой тряпкой. Избегайте использования абразивных средств.
- Для чистки стекла дверцы используйте неабразивные губки и чистящие средства, затем вытрите насухо мягкой тряпкой. Не используйте твердые абразивные материалы или острые металлические скребки, которые могут поцарапать поверхность и разбить стекло.
- Съемные детали можно легко вымыть как любую другую посуду, также в посудомоечной машине.
- Панель с ручьями необходимо очищать от пятен и жира при помощи мягкой губки или тряпки.

Проверяйте уплотнения духового шкафа.

Регулярно проверяйте состояние уплотнения вокруг дверцы духового шкафа. В случае повреждения уплотнения обращайтесь в ближайший Центр Технического Обслуживания. Не рекомендуется пользоваться духовкой с поврежденным уплотнением.

Порядок замены лампочки в духовом шкафу



- Отключите духовой шкаф от сети электропитания, снимите стеклянную защитную крышку лампы (см. рисунок).
- Выкрутите лампочку и замените ее на новую такого же типа: напряжение 230 В, мощность 25 Вт, резьба Е 14.

3. Восстановите на место крышку и вновь подключите духовой шкаф к сети электропитания.

Чистка стеклокерамической варочной панели

! Не следует пользоваться абразивными или коррозионными чистящими средствами такими как спрей для чистки духовок и мангалов, пятновыводители или средства для удаления ржавчины, порошковыми чистящими средствами или

абразивными губками: они могут необратимо поцарапать поверхность изделия.

- В качестве регулярного ухода достаточно вымыть варочную панель влажной губкой и затем высушить кухонным бумажным полотенцем.
- Если варочная панель сильно загрязнена, используйте специальное чистящее средство для стеклокерамических поверхностей, ополосните водой и высушите.
- Для удаления сильных загрязнений используйте специальный скребок (не прилагается к изделию). Удаляйте загрязнения незамедлительно, не дожидаясь охлаждения изделия, во избежание затвердевания остатков пищи. Очень удобна для чистки мочалка из проволоки из нержавеющей стали, специально для стеклокерамических поверхностей, смоченная в мыльном растворе.
- Если на варочной панели случайно расплавились какие-либо предметы или пластиковые материалы или сахар, незамедлительно удалите их скребком с еще горячей поверхности.
- По завершении чистки варочная панель может быть обработана специальным защитным средством для ухода за стеклокерамическими поверхностями. Это средство образует на поверхности варочной панели невидимую защитную пленку, предохраняющую поверхность в случае утечек пищи в процессе приготовления. Рекомендуется производить чистку, когда варочная панель едва теплая или холодная.
- Следует всегда ополаскивать варочную панель чистой водой и насухо вытирать: возможные остатки чистящих средств могут затвердеть при последующей готовке.

Чистящие средства для керамической поверхности	Где можно приобрести
Скребки Сменные лезвия	Фирменные магазины, универмаги, супермаркеты.
COLLO Iuneta HOB BRITE Hob Clean SWISSCLEANER	магазины электротехники, хозяйственные магазины.

Чистка деталей из нержавеющей стали

На деталях из нержавеющей стали могут появиться пятна, если на них в течение длительного времени воздействует вода с высоким содержанием извести или чистящие средства содержащие фосфор. Рекомендуется обильно ополоснуть изделие и тщательно высушить.

Техническое обслуживание

При обращении в Центр Технического Обслуживания необходимо сообщить:

- модель изделия (Мод.)
- номер тех. паспорта (сериинный №)

Последние сведения находятся на заводской табличке, расположенной на изделии и/или на упаковке.

Мы заботимся о своих покупателях и стараемся сделать сервисное обслуживание наиболее качественным. Мы постоянно совершенствуем наши продукты, чтобы сделать Ваше общение с техникой простым и приятным.

Уход за техникой

Продлите срок эксплуатации и снизьте вероятность поломки техники.

Воспользуйтесь профессиональными средствами для ухода за техникой от Indesit Professional для наиболее простого, эффективного и легкого ухода за Вашей бытовой техникой.

Продукты Indesit Professional производятся в Италии с соблюдением высоких европейских стандартов в области качества, экологии и безопасности использования и созданы с учетом многолетнего опыта производителя техники. Узнайте подробнее на сайте

www.hotpoint-ariston.com в разделе «Сервис» и спрашивайте в магазинах Вашего города.

Авторизованные сервисные центры

Чтобы быть ближе к нашим потребителям, мы создали широкую сервисную сеть, особенностью которой является высокая подготовка, профессионализм и честность сервисных мастеров. На сегодняшний день она насчитывает около 350 сервисных центров на территории России и СНГ.

Их контакты Вы можете найти в сервисном сертификате и на сайте www.hotpoint-ariston.com в разделе «Сервис».

Если вам надо обратиться в сервисный центр:

Внимание! При ремонте требуйте использования оригинальных запасных частей.

Другую полезную информацию и новости Вы можете найти на сайте

www.hotpoint-ariston.com в разделе «Сервис».