

Инструкция по эксплуатации и гарантия качества Сушильная машина Т 8402 С

Перед установкой, подключением и вводом машины в эксплуатацию **обязательно** прочитайте данную инструкцию. Этим Вы защитите себя и сможете избежать повреждений машины.

ru - RU, UA, KZ

Ваш вклад в защиту окружающей среды

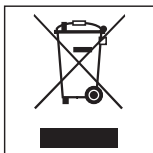
Утилизация транспортной упаковки

Упаковка защищает сушильную машину от повреждений при транспортировке. Материалы, используемые при изготовлении упаковки, выбраны исходя из соображений безопасности для окружающей среды и возможности технической утилизации и, следовательно, могут быть переработаны.

Возвращение упаковки для ее вторичной переработки приводит к экономии сырья и уменьшению количества отходов.

Утилизация отслужившего прибора

Отслужившие электрические и электронные приборы часто содержат ценные компоненты. В то же время материалы приборов содержат вредные вещества, необходимые для работы и безопасности техники. При неправильном обращении с отслужившими приборами или их попадании в бытовой мусор такие вещества могут нанести вред здоровью человека и окружающей среде. Поэтому не рекомендуется выбрасывать отслужившие приборы вместе с обычным бытовым мусором.



Рекомендуем Вам сдать отслуживший прибор в пункт приема и утилизации электрических и электронных приборов.

До момента отправления на утилизацию отслуживший прибор должен храниться в безопасном для детей состоянии.

Указания по энергосбережению

Вы сможете избежать ненужного увеличения времени сушки и повышенного потребления электроэнергии следующим образом:

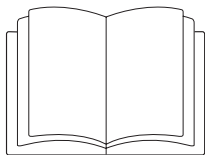
- Рекомендуется отжимать белье в автоматической стиральной машине при максимальной скорости отжима.
Таким образом при сушке Вы сэкономите до 30 % энергии и времени, если будете проводить отжим при 1600 об./мин. вместо 800 об./мин.
- Используйте для соответствующей программы сушки максимальную величину загрузки. Потребление электроэнергии при этом будет наиболее оптимальным, исходя из общего количества белья.
- Обеспечивайте в процессе сушки достаточную вентиляцию помещения.
- Обязательно очищайте после каждого процесса сушки ворсовые фильтры.

Ваш вклад в защиту окружающей среды	2
Указания по безопасности и предупреждения	5
Панель управления	9
Уход за бельем	10
Символы по уходу	10
Советы по проведению сушки	10
Правильная сушка	12
Краткая инструкция	12
Щадящая	13
Изменение хода программы	14
Замена текущей программы	14
Прерывание текущей программы и выбор новой программы	14
Прерывание текущей программы и извлечение белья	14
Добавление или извлечение белья	14
Обзор программ	15
Чистка и уход	17
Опорожнение емкости для конденсата	17
Чистка ворсовых фильтров	18
Сухая чистка	18
Влажная чистка	19
Чистка сушильной машины	19
Чистка теплообменника	20
Снятие теплообменника	20
Проверка состояния теплообменника	21
Чистка теплообменника	21
Установка теплообменника	22
Помощь при неисправностях	23
Что делать, если ...?	23
Общие неисправности	23
Сообщения о контроле и неполадках	26
Замена лампы накаливания	28
Сервисная служба	29
Обновление программ (модернизация)	29
Принадлежности, приобретаемые дополнительно	29

Содержание

Установка и подключение	30
Вид спереди	30
Вид сзади	31
Место установки	31
Перемещение сушильной машины на место установки	31
Встраивание под столешницу	31
Выравнивание сушильной машины	32
Помещение для установки	32
Установка стиральной и сушильной машин в колонну	32
Перед последующей транспортировкой	33
Отвод конденсата	34
Прокладка сливного шланга	34
Подвешивание сливного шланга (к раковине/сливу в полу)	35
Особые условия подключения, при которых необходим обратный клапан	35
Электрическое подключение	37
Параметры расхода	38
Технические данные	39
Программируемые функции	41
Изменение остаточной влажности в программе Хлопок/лен	41
Изменение остаточной влажности в программе "Деликатная"	42
Установка функции защиты от сминания	43
Включение/выключение зуммера	44
Изменить выбор программы "Автоматическая"	45
Установка увеличения фазы охлаждения	46
Установить режим ожидания	47
Гарантия качества товара	49

Указания по безопасности и предупреждения



► **Обязательно** прочтите эту инструкцию по эксплуатации.

Эта сушильная машина отвечает нормам технической безопасности. Однако, ее ненадлежащее использование может привести к травмам персонала и материальному ущербу.

Перед первым использованием сушильной машины внимательно прочитайте данную инструкцию по эксплуатации. В ней содержатся важные сведения по технике безопасности, монтажу, эксплуатации и техобслуживанию сушильной машины. Вы обезопасите себя и избежите повреждений сушильной машины.

Бережно храните данную инструкцию и по возможности передайте ее следующему владельцу сушильной машины.

Надлежащее использование

► Эта сушильная машина предназначена для использования в домашнем хозяйстве или подобных условиях, например:

- в магазинах, офисах и подобных рабочих условиях
- в загородных домах

– клиентами в отелях, мотелях, пансионатах и других соответствующих заведениях.

► Используйте сушильную машину исключительно в домашних условиях для стирки текстильных изделий, на этикетке по уходу за которыми производителем декларировано, что они пригодны для машинной сушки. Использование машины в других целях недопустимо. Компания Miele не несет ответственности за возможные повреждения, причиной которых является ненадлежащее использование или неправильная эксплуатация машины.

► Лицам, которые по состоянию здоровья или из-за отсутствия опыта и соответствующих знаний не могут уверенно управлять сушильной машиной, не рекомендуется ее эксплуатация без присмотра или руководства со стороны ответственного лица.

Если у Вас есть дети

► Не оставляйте без надзора детей, если они находятся вблизи сушильной машины. Никогда не позволяйте детям играть с сушильной машиной.

► Дети могут пользоваться сушильной машиной без надзора взрослых, если они настолько освоили работу с ней, что могут это делать с уверенностью. Кроме того, они должны осознавать возможную опасность, связанную с неправильной эксплуатацией сушильной машины.

Указания по безопасности и предупреждения

Техника безопасности

► Перед установкой проверьте сушильную машину на наличие внешних видимых повреждений.

Поврежденную машину запрещается устанавливать и вводить в эксплуатацию.

► Перед подключением сушильной машины обязательно сопоставьте параметры подключения (предохранитель, напряжение и частота), приведенные на типовой табличке, с данными электросети. Если возникают сомнения, проконсультируйтесь у специалиста-электромонтажника.

► Электробезопасность этой сушильной машины гарантирована только в том случае, если она подключена к системе защитного заземления, выполненной в соответствии с предписаниями. Очень важно проверить соблюдение этого основополагающего условия обеспечения электробезопасности, а в случае сомнения поручите специалисту-электрику проверить домашнюю электропроводку. Miele не может нести ответственности за повреждения, причиной которых является отсутствие или обрыв защитного заземления.

► Из соображений безопасности запрещается использовать для подключения удлинители (опасность возгорания вследствие перегрева).

► Неквалифицированный ремонт может стать для потребителя причиной непредусмотренных опасностей, за которые Miele не может нести ответственности. Ремонтные работы

могут проводиться только авторизованными фирмой Miele специалистами, в противном случае возникшие впоследствии неисправности не попадают под действие гарантии.

► Вышедшие из строя детали конструкции должны заменяться только на оригинальные запчасти Miele. Только при использовании этих деталей мы можем гарантировать, что требования по технике безопасности, предъявляемые к приборам, будут выполнены в полном объеме.

► При повреждении сетевого провода его замена должна выполняться специалистами, авторизованными фирмой Miele, во избежание возникновения опасностей для пользователя.

► В случае неисправности или при проведении чистки и ухода сушильная машина считается отключенной от электросети, если:

- сетевая вилка машины вынута из сети, или
- выключен предохранитель на электрощитке, или
- полностью вывернут резьбовой предохранитель на электрощитке.

► Размещение и подключение этой сушильной машины на нестационарных объектах (например, на судах) должно выполняться только специализированной организацией/специалистами, если они обеспечат условия для безопасной эксплуатации этого прибора.

► Не изменяйте ничего в сушильной машине, если на это отсутствует специальное разрешение Miele.

Указания по безопасности и предупреждения

Надлежащее использование

► Из-за опасности возгорания не разрешается сушка текстильных изделий, которые:

- не выстираны.
- не достаточно очищены, имеют маслянистые, жирные или иные загрязнения (например кухонное белье или белье из косметических салонов, загрязненное пищевыми растительными, минеральными маслами, жирами, остатками косметических кремов). Недостаточное очищение текстильных изделий может привести к самовозгоранию белья, даже после завершения процесса сушки или после извлечения белья из сушильной машины.
- содержат огнеопасные чистящие средства или остатки ацетона, алкоголя, бензина, керосина, пятновыводителя, скипидара, средства для удаления воска или химикалий (примером могут быть мопы, тряпки для уборки).
- содержат остатки фиксаторов и лаков для волос, жидкостей для снятия лака или подобных веществ.

Поэтому основательно стирайте подобные сильно загрязненные текстильные изделия: используйте достаточное количество моющего средства и выберите высокую температуру. В случае сомнений постирайте еще раз.

► Из-за опасности возгорания не разрешается сушка текстильных изделий,

- если для очистки используются промышленные химические моющие средства (напр., при химической очистке).
- которые состоят в большей мере из пенорезины, резины или резиноподобных материалов. Например, изделия из латексной пенорезины, шапочки для душа, водонепроницаемые текстильные изделия, гуммированные материалы и одежда, подушки с пенорезиновым наполнителем.
- которые содержат наполнители и имеют при этом повреждения (например, подушки или куртки). Наполнитель может выпасть и стать причиной возгорания.

► За фазой нагрева во многих программах следует фаза охлаждения, чтобы обеспечить температуру, при которой белье не будет повреждено (например, предотвращение самовозгорания белья). Только после этого программа будет завершена. Всегда вынимайте белье после полного завершения программы.

► **Предупреждение:** никогда не включайте сушильную машину до завершения программы сушки. Исключение: немедленно вынуть все белье и расправить его таким образом, чтобы оно могло остыть.

► Ополаскиватель или подобные средства следует использовать так, как описано в инструкциях по использованию ополаскивателей.

Указания по безопасности и предупреждения

▶ Не разрешается эксплуатация сушильной машины без ворсовых фильтров или с поврежденными фильтрами.

▶ Ворсовый фильтр следует регулярно чистить!

▶ Не разрешается эксплуатация сушильной машины без теплообменника.

▶ Ворсовые фильтры должны быть высушены после проведения влажной чистки. Влага, содержащаяся в фильтрах, может вызвать нарушение работы сушильной машины!

▶ Не устанавливайте сушильную машину там, где существует опасность промерзания помещения. Температуры около 0°C отрицательно влияют на работоспособность сушильной машины.

Замерзание конденсата в насосе и сливном шланге может вызвать повреждение машины.

Допустимая температура в помещении должна составлять от +2°C до +35°C.

▶ Если Вы используете шланг для отвода конденсата, то предохраните его от соскальзывания, например, при его подвешивании к раковине. Иначе шланг может соскользнуть, а вылившийся конденсат станет причиной повреждений.

▶ Конденсат не является питьевой водой.

При его употреблении в пищу возможны отрицательные последствия для здоровья людей и животных.

▶ Помещение установки сушильной машины постоянно содержите в чистоте, т.е. чтобы в нем не было пыли и ворсинок.

Частицы загрязнений, содержащиеся во всасываемом охлаждающем воздухе, могут сильно засорить теплообменник.

▶ Не опирайтесь и не облакачивайтесь на дверцу сушильной машины, иначе машина может опрокинуться.

▶ Закрывайте дверцу сушильной машины после каждой сушки. Таким образом Вы предотвратите, что:

- дети попытаются залезть внутрь машины или спрятать в ней какие-либо предметы.
- внутрь сушильной машины проникнут мелкие домашние животные.

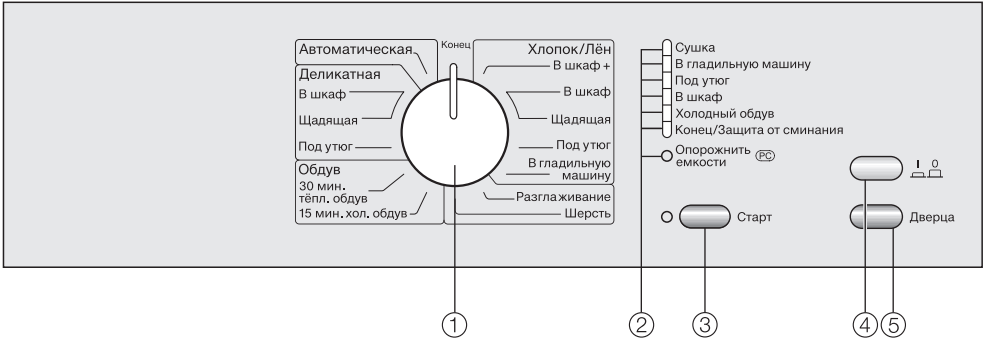
▶ Не допускается мыть сушильную машину струей воды из шланга.

Принадлежности

▶ В прибор могут быть установлены или встроены дополнительные принадлежности, если на это имеется особое разрешение фирмы Miele. При установке и встраивании других деталей будет утрачено право на гарантийное обслуживание, а также может произойти потеря гарантированного качества работы прибора.

Фирма Miele не несет ответственность за повреждения, причиной которых было игнорирование приведенных указаний по безопасности и предупреждений.

Панель управления



① Переключатель выбора программ для установки программы сушки

Переключатель выбора программ. Вы можете поворачивать по кругу как вправо, так и влево.

② Контрольные лампочки процесса выполнения программы и индикаторные лампочки контроля

③ Кнопка "Старт"

для запуска выполнения программы сушки. Контрольная лампочка мигает при готовности к выполнению программы и горит после начала выполнения программы.

④ Кнопка "Вкл/Выкл"

для включения и отключения сушильной машины/превращения выполнения программы.








⑤ Кнопка "Дверца"

для открывания дверцы / прерывания выполнения программы. Независимо от того, включено ли питание, дверцу всегда можно открыть с помощью этой кнопки.

При включенной сушильной машине и открытой дверце освещение барабана гаснет через несколько минут (в целях сбережения электроэнергии).

Уход за бельем

Символы по уходу

Сушка	
	стандартная/повышенная температура
	пониженная температура: выберите <i>Щадящая</i> (для чувствительных текстильных изделий)
	непригодно к машинной сушке
Глажение	
	сильный нагрев
	средний нагрев
	слабый нагрев
	Глажение не разрешается

Советы по проведению сушки

- Всегда учитывайте данные по максимальной загрузке, приведенные в главе "Обзор программ".

Из-за перегрузки машины белье подвергается чрезмерным нагрузкам, ухудшается результат сушки и могут образовываться складки.

- Не сушите мокрые текстильные изделия, то есть если с них капает вода! После стирки отжимайте их в течение не менее 30 секунд.
- Смешанную партию белья из хлопка, цветного белья, синтетики сушите в программе *Автоматическая*.
- Куртки следует расстегнуть, чтобы они сушились равномерно.
- Шерстяные и полушерстяные изделия могут свалиться и дать усадку. Сушите такие изделия только в программе *Шерсть*.
- Внутренняя тонкая ткань в изделиях с наполнением из пуха может, в зависимости от качества, дать усадку. Сушите такие изделия только в программе *Деликатная*.
- Изделия из чистого льна сушите только в том случае, если есть соответствующее указание изготовителя на этикетке по уходу. В противном случае ткань может стать шероховатой. Сушите такие изделия только в программе *Деликатная*.
- Трикотажные изделия (например, футболки, нижнее белье) при первой стирке часто садятся. Поэтому не пересушивайте их, чтобы избежать дальнейшей усадки. При необходимости покупайте трикотажные изделия на один или два размера больше.
- Образование складок у текстильных изделий, требующих особого ухода происходит тем сильнее, чем больше величина загрузки машины. В первую очередь это относится к очень чувствительным тканям (например, у сорочек, блуз). Уменьшите величину загрузки или используйте программу *Деликатная Под утюг*.

- Накрахмаленное белье можно сушить. Для более сильного эффекта используйте двойную дозу крахмала.
- Новые изделия из цветных тканей перед первой сушкой тщательно выстирайте отдельно от другого белья и не сушите их вместе со светлыми изделиями. Такие изделия могут полинять (а также окрасить пластиковые детали сушильной машины). Кроме того, на них могут осесть ворсинки от изделий других цветов.

Правильная сушка

Краткая инструкция


Вы можете использовать нижеприведенные этапы, обозначенные цифрами (1, 2, 3,...), в качестве краткого руководства по проведению сушки.

1 Подготовка белья

Расправьте выстиранные текстильные изделия и рассортируйте их по . . .

- . . . желаемой степени сушки,
- . . . виду волокна и ткани,
- . . . одинаковому размеру,
- . . . одинаковой остаточной влажности после отжима.

Благодаря этому изделия будет высушены равномерно.

 Удалите из белья посторонние предметы, например, дозаторы моющего средства. Такие предметы могут расплавиться и повредить сушильную машину и белье.

- Проверьте на изделиях подол и швы, чтобы из них не выпадал наполнитель.
- Застегните пододеяльники и наволочки, чтобы в них не попали мелкие изделия.
- Застегните застежки-молнии, крючки и петли.
- Завяжите матерчатые пояса и лямки фартуков.
- Съемные "косточки" от бюстгалтеров пришейте или удалите.

2 Включение сушильной машины

- Для включения нажмите кнопку *Вкл/Выкл*.

Вы можете включить сушильную машину также после загрузки белья, в этом случае барабан не будет освещен (экономия электроэнергии).

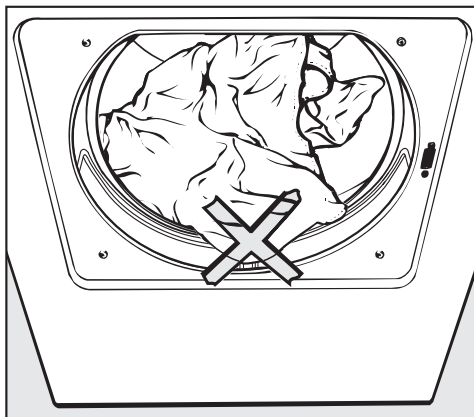
3 Загрузка сушильной машины

- Для открывания дверцы нажмите кнопку *Дверца*.
- Уложите расправленное белье в барабан.

Учитывайте данные о максимальной загрузке белья в главе "Обзор программ".

При перегрузке машины текстильные изделия изнашиваются, а результаты сушки ухудшаются.

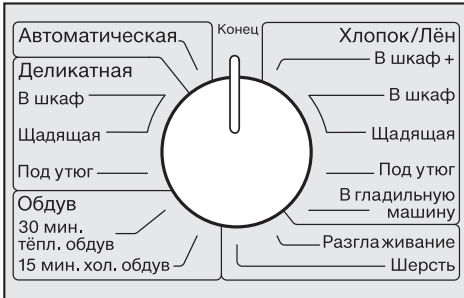
- Перед закрытием дверцы проверьте, правильно ли установлен в отсек дверцы ворсовой фильтр.



Не защемляйте белье дверцей, иначе оно будет повреждено.


- Закройте дверцу легким толчком - Вы также можете ее прикрыть и затем слегка нажать на нее.

4 Выбрать программу



- Установите переключатель программ на желаемую программу.

Щадящая

- Чувствительные к воздействию текстильные изделия (с символом на ярлычке , напр., из акрила) сушатся при низкой температуре в шкаф:

Длительность программы в отличие от *В шкаф* немного дольше.

5 Запуск программы на выполнение

- Нажмите кнопку *Старт*.

Контрольная лампочка кнопки *Старт* перестает мигать и начинает гореть постоянно.

Начинается фаза нагрева.

С правой стороны на панели управления загорается (в зависимости от выбранной программы) индикатор достигнутого уровня сушки.

Перед завершением программы

За фазой нагрева следует фаза холодного воздуха для охлаждения белья (индикатор *Холодный воздух* горит). Лишь после этого программа будет завершена.

Фаза холодного воздуха отсутствует в программах: *Шерсть*, *Деликатная*, *Разглаживание*.

Завершение программы

Горит контрольный индикатор *Конец/Защита от сминания*.

Барaban вращается с интервалами, если Вы не сразу достаете текстильные изделия из машины (*Защита от сминания*), таким образом предотвращается образование складок.

(кроме программы *Шерсть*) - Длительность: 1 ч

В программе защита от сминания дополнительно горит (в зависимости от выбранной программы) индикатор достигнутой степени сушки. раздается с интервалами сигнал зуммера.

Правильная сушка

6 Извлечение белья

- Нажмите кнопку *Дверца*.
- Откройте дверцу.
- Достаньте белье.

Не оставляйте белье в барабане! Оставшееся в барабане белье может быть повреждено в результате пересушивания.

- Выключите машину нажатием кнопки *Вкл/Выкл*.
- Очистите ворсовые фильтры.
- Закройте дверцу.
- Вылейте конденсат из емкости (если отсутствует внешний отвод).
- Время от времени проверяйте теплообменник и при необходимости чистите его (глава "Чистка и уход").

Изменение хода программы

Замена текущей программы

Выбрать одну программу после выбора другой уже невозможно (защита от непреднамеренных изменений). При выполнении выбора мигает индикатор *Конец/Защита от сминания*.

Для того, чтобы выбрать новую программу, Вы должны прервать выполнение текущей программы.

Прерывание текущей программы и выбор новой программы

- Поверните переключатель программ в положение *Конец*.

Когда загорается индикатор *Конец/Защита от сминания* :


- Выберите и запустите новую программу.

Прерывание текущей программы и извлечение белья

- См. далее: "Добавление или извлечение белья".
- Выключите сушильную машину после закрывания дверцы.

Добавление или извлечение белья

- Нажмите кнопку *Дверца*.
- Откройте дверцу.

 **Опасность получения ожогов:**
При добавлении или изъятии части белья не прикасайтесь к задней стенке барабана!
Температура в области барабана очень высокая.

- Добавьте или извлеките часть белья.
- Закройте дверцу.
- Нажмите кнопку *Старт*.

Хлопок/Лен		максимум 6 кг*
В шкаф+, В шкаф**, Щадящая		
Текстильные изделия	Однослойные и многослойные текстильные изделия из хлопка. Например: махровые полотенца/халаты, футболки, нижнее белье, байковое/махровое постельное белье, белье для младенцев.	
Указание	– <i>Щадящая</i> может быть выбрана для текстильных изделий с символом по уходу ☐. В этой программе сушатся восприимчивые изделия при низкой температуре В шкаф.	
Под утюг**, В глад. машину		
Текстильные изделия	Текстильные изделия из хлопка или льна. Например: столовое белье, постельное белье, накрахмаленное белье.	
Указание	Сверните белье до глажения в гладильной машине, при этом оно будет оставаться влажным.	
Деликатная		максимум 3 кг*
В шкаф**, Щадящая, Под утюг		
Текстильные изделия	Требующие особого ухода текстильные изделия из синтетики, хлопка или смесовых тканей. Например: пуловеры, платья, брюки, спецовки, скатерти.	
Указание	<ul style="list-style-type: none"> – <i>Щадящая</i> может быть выбрана для текстильных изделий с символом по уходу ☐. В этой программе сушатся восприимчивые изделия (напр., из акрила) при низкой температуре В шкаф. – Для сушки с незначительным образованием складок выбрать <i>Под утюг</i> и уменьшить загрузку до 1,5 кг*. – Текстильные изделия в программе <i>Под утюг</i> в зависимости от вида ткани и величины загрузки сушатся с минимальным образованием складок. 	

* Вес сухого белья

** Указание для испытательных организаций: настройка программы для испытания по норме EN 61121

Обзор программ

Автоматическая		максимум 3,5 кг*
Текстильные изделия	Партия из различных цветных и восприимчивых текстильных изделий для программ <i>Хлопок/Лен</i> и <i>Деликатная</i> .	
Обдув		максимум 6 кг*
теплый		
Текстильные изделия	<ul style="list-style-type: none"> – Досушивание многослойных текстильных изделий, которые ввиду своих качеств сохнут неравномерно: например, куртки, подушки и объемные текстильные изделия. – Сушка отдельных предметов белья, например, банных полотенец, банных халатов, кухонных полотенец. 	
холодный		
Текстильные изделия	Любые текстильные изделия, которые необходимо проветрить.	
Шерсть		максимум 2 кг*
Текстильные изделия	Шерстяные вещи.	
Указание	<ul style="list-style-type: none"> – Изделия сушатся за короткое время, при этом они расправляются и становятся пушистыми. Однако они не будут высушены полностью. – Выньте изделия из машины сразу по окончании программы и досушите на воздухе. 	
Разглаживание		максимум 3 кг*
Текстильные изделия	<ul style="list-style-type: none"> – Хлопчатобумажные или льняные ткани. – Требующие особого ухода текстильные изделия из хлопка, смесовых тканей или синтетики. Например: брюки из хлопка, спортивные куртки с капюшоном, мужские сорочки. 	
Указание	<ul style="list-style-type: none"> – Программа для уменьшения количества складок после предшествующего отжима в автоматической стиральной машине. – Выньте изделия из машины сразу по окончании программы и высушите на воздухе. 	

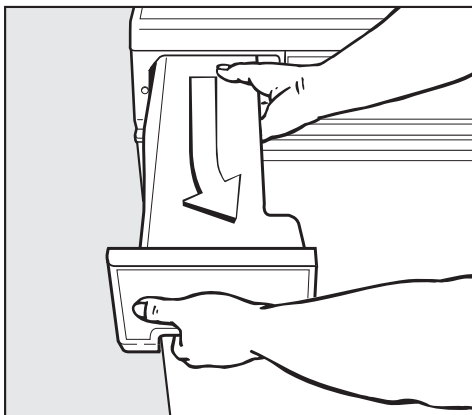
* Вес сухого белья

Опорожнение емкости для конденсата

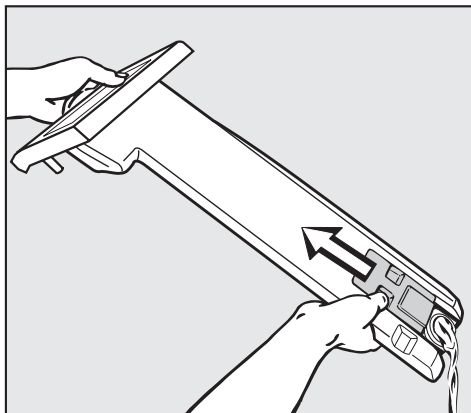
Образующийся при сушке конденсат будет попадать в емкость для конденсата, если не подключен сливной шланг для отвода конденсата.

Выливайте конденсат из емкости после каждой сушки! Это необходимо делать не позднее того момента, как загорится индикатор "Опорожнить емкости".

При максимальном заполнении емкости для конденсата выполнение программы прерывается. Загорается индикатор "Опорожнить емкости", и раздается звук зуммера.



- Вынимая емкость, отведите ее немного вправо.
- Держите емкость при переноске в горизонтальном положении. При этом беритесь и за ручку-выемку, и за другой конец.



- Откройте затвор для слива конденсата.
- Вставьте пустую емкость слегка наклонно (как при вытаскивании) и задвиньте ее без усилия, до упора.
- Перед новым запуском программы сначала выключите сушильную машину, а затем опять включите. Индикатор "Опорожнить емкости" погаснет.

Конденсат не является питьевой водой. Он может причинить вред здоровью человека и животных.

Вы можете использовать конденсат в быту, например для парового утюга или увлажнителя воздуха. При этом необходимо обязательно профильтровать конденсат через тонкое сито или фильтр для кофе. Мельчайшие узелки и комочки, которые могли бы нанести ущерб, будут отфильтрованы.

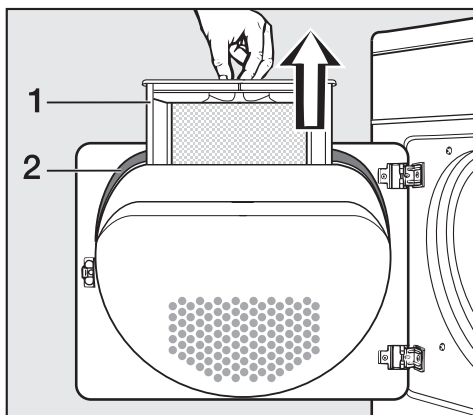
Чистка и уход

Чистка ворсовых фильтров

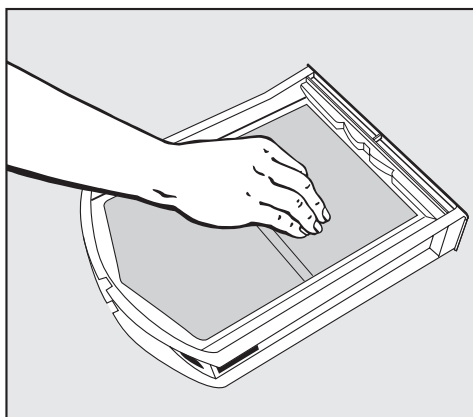
Ворсовые фильтры, расположенные в отсеке дверцы и обойме загрузочного люка, задерживают образующиеся при сушке ворсинки. Фильтры следует чистить после **каждой** сушки.

Сухая чистка

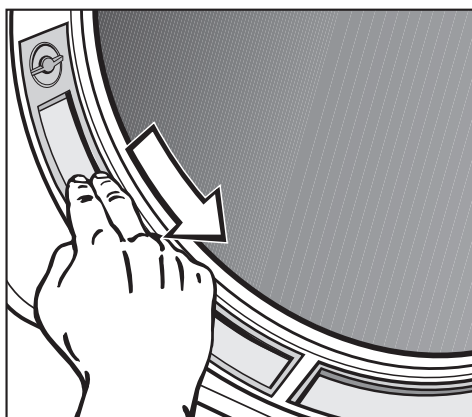
Совет: легко удалить ворсинки можно с помощью пылесоса.



- Вытяните фильтр (1) из отсека дверцы.



- Соберите или удалите пылесосом ворсинки с поверхности фильтра.
- Удалите ворсинки из полости отсека дверцы с помощью специальной щетки (дополнительно приобретаемая принадлежность) или пылесоса.
- Очистите уплотнение (2) у отсека дверцы по кругу с помощью влажной салфетки.
- Правильно вставьте очищенный ворсовой фильтр до упора в отсек дверцы.



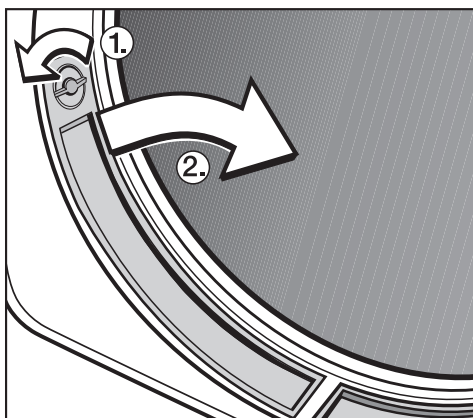
- Соберите или удалите пылесосом ворсинки с обоих ворсовых фильтров в обойме загрузочного люка.
- Закройте дверцу.

Влажная чистка

Проведение дополнительной влажной чистки ворсовых фильтров необходимо **только** при их сильном склеивании или засорении.


- Откройте дверцу и вытяните ворсовой фильтр из отсека.

Оба фильтра, находящихся в обойме загрузочного люка, Вы можете также вынуть:



- Поверните у левого и правого ворсового фильтра рукоятку ① (до отчетливой фиксации).
- Выдвиньте фильтры (держась за рукоятку) к середине ②.
- Очистите все фильтры под проточной горячей водой.
- Тщательно отряхните фильтры, чтобы на них не были видны капли воды.
- Тщательно вытрите фильтры насухо, соблюдая осторожность.

Очистите также область прохода воздуха под ворсовыми фильтрами, например, с помощью пылесоса.

 При установке ворсовые фильтры должны быть сухими. Эксплуатация влажных фильтров может привести к нарушению работы сушильной машины!

- Задвиньте большой ворсовой фильтр до упора в отсек дверцы.
- Вставьте ворсовые фильтры из обоймы загрузочного люка внизу и прижмите их вверх.
- Заблокируйте обе рукоятки (до отчетливой фиксации).

Чистка сушильной машины

Необходимо отключить сушильную машину от электросети.

- Корпус, панель управления и уплотнение отсека дверцы чистите, используя только слегка влажную салфетку с мягким моющим средством или мыльным раствором.
- Детали из нержавеющей стали (например, барабан) можно чистить средствами для чистки нержавеющей стали.

Не применяйте чистящие средства, содержащие растворители, абразивные средства, средства для чистки стекол и универсальные чистящие средства. Они могут вызвать повреждения пластиковых поверхностей и других деталей.

- Вытрите все детали мягкой салфеткой насухо.

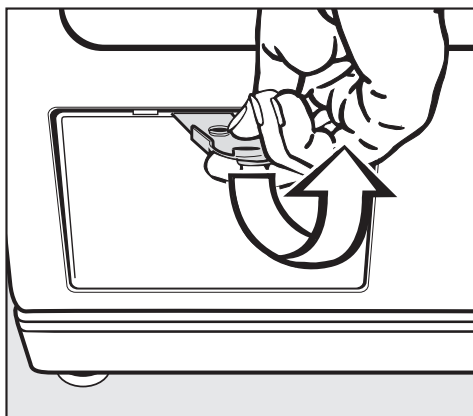
Чистка и уход

Чистка теплообменника

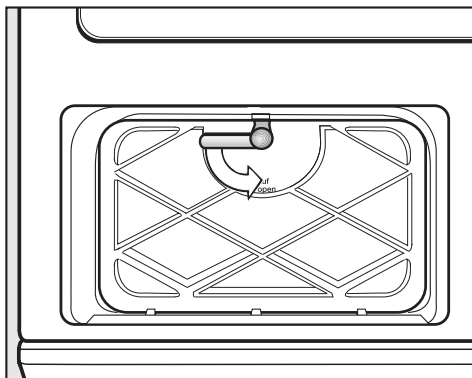
Остатки моющих средств, волосы и мельчайшие ворсинки могут проникать через ворсовые фильтры при сушке и засорять теплообменник. Засорение могут вызывать также частицы загрязнений, всасываемые при охлаждении с воздухом помещения.

Проверяйте теплообменник минимум два раза в год, а при частом пользовании сушильной машиной не реже, чем после выполнения 100 сушек. Чистите теплообменник при необходимости.

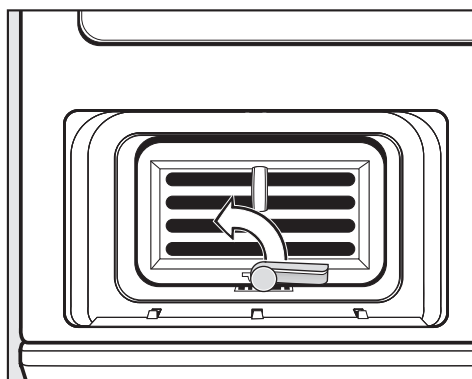
Снятие теплообменника



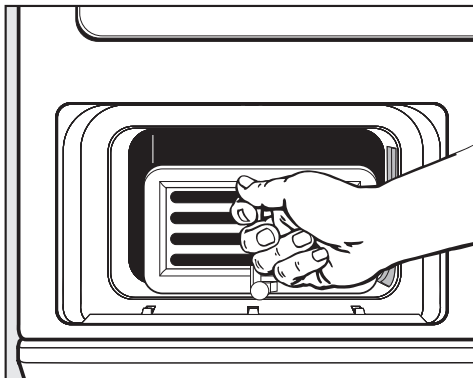
- Откройте внешнюю крышку. Благодаря наличию боковых фиксаторов крышка не может выпасть.
- Снимите крышку, направляя ее наклонно вверх.
- Отложите крышку в сторону.



- Поверните фиксатор на внутренней крышке вниз.
- Откиньте внутреннюю крышку вперед.
- Снимите внутреннюю крышку, направляя ее наклонно вверх.

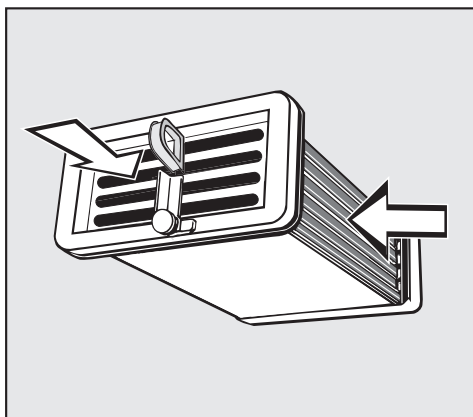


- Поверните фиксатор на теплообменнике вверх.



- Вытяните теплообменник наружу из отсека за проушину.

Проверка состояния теплообменника



- Рассмотрите теплообменник на свет.
- Посмотрите, видны ли внутри ворсинки. Направления осмотра обозначены на вышеприведенном рисунке стрелками.

Если ворсинки не видны:

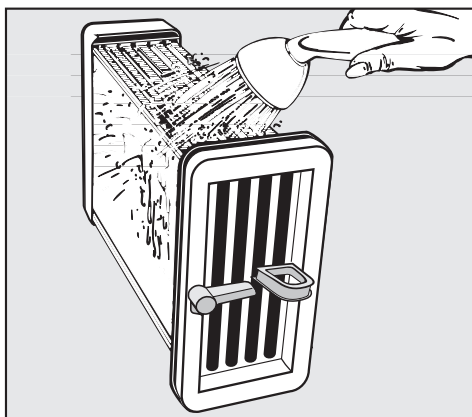
- Установите теплообменник на место (см. следующую страницу).

Если ворсинки видны:

- Очистите теплообменник так, как описано ниже.

Чистка теплообменника

- При промывании теплообменник обязательно должен находиться в положениях, изображенных на двух следующих рисунках!



- Промойте теплообменник с продольной стороны - как изображено на верхнем рисунке - струей воды.



- Промойте теплообменник струей воды с передней стороны.
- Снова проверьте наличие в теплообменнике заметных загрязнений (раздел "Проверка состояния теплообменника"). Промывайте теплообменник так часто, насколько это необходимо.
- Проследите, чтобы резиновые уплотнения на теплообменнике были также чистыми. Запрещается удалять уплотнения и допускать их перегибы!

Проверка и очистка отсека для теплообменника


- Проверьте наличие заметных загрязнений (ворсинок) в отсеке для теплообменника внутри сушильной машины. Удалите ворсинки с помощью влажной салфетки только с тех областей, до которых Вы можете достать рукой.

Установка теплообменника

- Полностью (до упора) задвиньте теплообменник в отсек. Проушина при этом должна быть вверху.
- Поверните фиксатор на теплообменнике в горизонтальное положение так, чтобы его язычок четко попал внизу в паз в области днища.

Перед установкой внутренней крышки убедитесь, что резиновое уплотнение правильно вошло в паз.


- Установите внутреннюю крышку так, чтобы язычки были внизу. При этом держите крышку наклонно и прижимайте ее слегка вниз.
- Прижмите крышку и закройте ее фиксатором. При закрытой крышке фиксатор должен быть в горизонтальном положении.
- Вставьте внешнюю крышку и прижмите ее к верхнему краю до фиксации.

 Только при правильной установке теплообменника с запертой крышкой обеспечивается герметичность системы конденсации!

Что делать, если ...?

Большинство неполадок Вы можете устранить самостоятельно. Во многих случаях это позволит Вам сэкономить деньги и время, так как Вам не придется вызывать мастера из сервисной службы.

Приведенный ниже обзор поможет Вам в поиске причин неполадок и способов их устранения. Обратите, пожалуйста, внимание на то, что:

 Ремонт электроприборов имеют право производить только квалифицированные авторизованные специалисты. Неправильно выполненные ремонтные работы могут стать причиной серьезной опасности для пользователя.

Общие неисправности

Проблема	Причина	Устранение
Не запускается никакая программа.	Причину неполадки невозможно установить однозначно.	<ul style="list-style-type: none">– Проверьте, включена ли сушильная машина?– Проверьте, вставлена ли вилка в розетку.– Проверьте, закрыта ли дверца.– Проверьте, в порядке ли предохранитель.
Нарушено электроснабжение.	После восстановления электроснабжения автоматически будет продолжена выполняющаяся программа, пока не достигнута фаза охлаждения.	
Изделия из синтетических волокон электризуются после сушки.	На синтетике обычно возникают статические заряды.	Использование ополаскивателя при стирке в последнем цикле полоскания может снизить электризацию изделий при сушке.
Контрольная лампочка кнопки <i>Старт</i> медленно мигает.	Сушильная машина находится в режиме ожидания. Это не ошибка, а соответствующая функция.	См. главу "Программируемые функции".

Помощь при неисправностях

Проблема	Причина	Устранение
Образование ворсинок	При сушке отделяются ворсинки и катышки, которые в основном образуются на текстильных изделиях при носке или частично при стирке. Воздействие, которому подвергаются изделия при сушке в машине, незначительно и никак не влияет на их долговечность.	Образующиеся ворсинки улавливаются ворсовыми фильтрами, после чего их можно легко удалить (см. главу "Чистка и уход").
Неудовлетворительный результат сушки белья	Загруженное в машину белье изготовлено из различных материалов.	<ul style="list-style-type: none"> – Досушите белье в программе Теплый обдув. – Для последующей сушки выберите подходящую программу*.
После чистки теплообменника из сушильной машины вытекает вода.	<ul style="list-style-type: none"> – Неправильно установлена и заблокирована внутренняя крышка теплообменника и/или сам теплообменник. – В отсеке для теплообменника застрял ворс. 	<ul style="list-style-type: none"> – Проверьте, плотно и правильно ли установлены внутренняя крышка и теплообменник. – Проверьте также их резиновое уплотнение. – С помощью салфетки удалите все заметные ворсинки из отсека.
Не горит освещение барабана.	Освещение выключается автоматически (экономия электроэнергии).	Выключите сушильную машину и снова ее включите.
	Возможно, не исправна лампа накаливания.	Вы можете заменить перегоревшую лампу накаливания: см. информацию в конце данной главы.

* Вы можете по Вашему желанию изменить степени сушки в некоторых программах: см. в конце этой инструкции по эксплуатации.

Помощь при неисправностях

Проблема	Причина	Устранение
Процесс сушки длится очень долго. Или выполнение программы прерывается	Эта сушильная машина работает неэффективно или неэкономично*. Возможно, ворсовый фильтр засорился ворсом, волосами или остатками моющих средств.	<ul style="list-style-type: none"> – Удалите ворсинки. – Очищенный с использованием воды ворсовый фильтр вставляйте обратно только хорошо просушив! Иначе это может вызвать неисправность. – Если такой чистки не достаточно, то проверьте следующие пункты!
	Недостаточная вентиляция, например, при установке машины в очень небольшом помещении. Вследствие этого температура в помещении сильно повысилась.	<ul style="list-style-type: none"> – Откройте дверь или окно, чтобы уменьшить повышение температуры в помещении.
	Заставлена вентиляционная щель под дверцей.	<ul style="list-style-type: none"> – Удалите мешающие предметы.
	Остатки моющих средств, волосы и ворс могут "забить" теплообменник.	<ul style="list-style-type: none"> – Время от времени теплообменник необходимо проверять и чистить (см. главу "Чистка и уход").
	Текстильные изделия не были в достаточной степени отжаты.	<ul style="list-style-type: none"> – В будущем отжимайте текстильные изделия в стиральной машине при более высокой скорости отжима.
	Сушильная машина перегружена.	<ul style="list-style-type: none"> – Учитывайте величину максимальной загрузки в каждой программе сушки.
	Из-за наличия металлических застёжек-молний степень влажности белья определяется неточно.	<ul style="list-style-type: none"> – В дальнейшем открывайте застёжки-молнии. – Если эта проблема будет появляться повторно, сушите изделия с длинными застёжками-молниями только в программе Теплый обдув.

*** Перед устранением причины:**

- Открыть и закрыть дверцу.
- Выключить сушильную машину и снова включить перед запуском программы.

Помощь при неисправностях

Сообщения о контроле и неполадках		
Проблема	Причина	Устранение
Горит индикатор <i>Опорожнить емкости .</i>	Емкость с конденсатом заполнилась, или перегнут сливной шланг.	<ul style="list-style-type: none">– Вылейте конденсат из емкости.– Проверьте сливной шланг.– Индикатор погаснет в результате открывания и закрывания дверцы.
Во время сушки мигает индикатор <i>Конец/Защита от сминания.</i>	Переключатель программ был переставлен в другое положение после запуска программы. Однако, программа выполняется надлежащим образом.	Поставьте переключатель в положение программы, выбранной первоначально: индикатор погаснет.
Прерывание программы. Горит индикатор <i>Холодный обдув.</i> Раздается сигнал зуммера.	Сушильная машина работает неэффективно или неэкономично.	См. предыдущую страницу: процесс сушки длится очень долго (...).
Прерывание программы. Горит индикатор <i>Конец/Защита от сминания.</i> Раздается сигнал зуммера.	Это не является неисправностью. В некоторых программах следует прерывание при нижней загрузке или отсутствии загрузки. Это может произойти и при только что высушенном белье.	Высушивайте отдельные предметы белья в программе <i>Теплый обдув</i> . <ul style="list-style-type: none">– Выключите, а затем включите сушильную машину, чтобы выбрать новую программу или– откройте и закройте дверцу, чтобы добавить белье.

Помощь при неисправностях

Проблема	Причина	Устранение
Прерывание программы. Мигает индикатор <i>В глад. машину</i> или <i>Под утюг</i>. Звучит зуммер.	Причину неполадки невозможно установить однозначно.	<ul style="list-style-type: none">– Выключите сушильную машину и снова ее включите.– Запустите выполнение программы. Если снова последует прерывание программы и появится сообщение, значит произошла неполадка. Обратитесь, пожалуйста, в сервисную службу Miele.

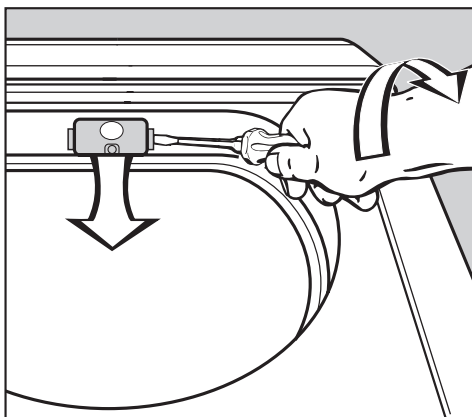
Помощь при неисправностях

Замена лампы накаливания

Необходимо отключить сушильную машину от электросети.

- Откройте дверцу.

В верхней части загрузочного люка находится откидной плафон лампы.



- Легким нажатием вставьте какой-либо инструмент* под боковую отогнутую кромку у плафона лампы.

* например, широкою отвертку.

- Вы сможете открыть плафон, слегка нажав на него и повернув руку.

Плафон откинется вниз.

Термостойкую лампу накаливания Вам необходимо приобрести в фирменном центре / сервисной службе фирмы Miele.

Характеристики лампы накаливания (тип и максимальная мощность) должны соответствовать данным, указанным на типовой табличке и плафоне лампы.

- Замените лампу накаливания.
- Откиньте плафон вверх и крепко прижмите его слева и справа до четкой фиксации.

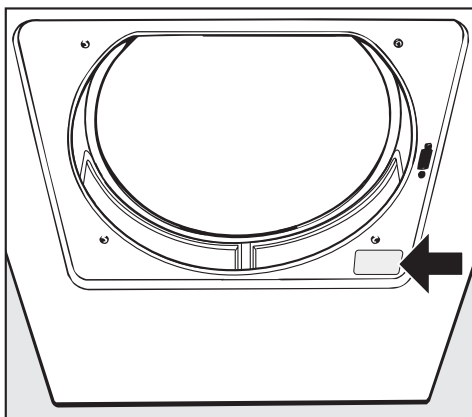
⚠ Проверьте надежность фиксации плафона. Попадание внутрь него жидкости может вызвать короткое замыкание.

При неисправностях, которые Вы не можете устранить самостоятельно, обращайтесь, пожалуйста в сервисную службу Miele.

Информацию о сервисной службе Miele и условиях гарантии Вы найдете в разделе "Гарантия качества товара".

Сервисной службе необходимо сообщить модель и номер Вашей сушильной машины.

Эту информацию Вы найдете на типовой табличке при открытой дверце справа под загрузочным люком.



Сертификат (только для РФ)

РОСС CZ.ME 91.B01148

с 10.04.2009 по 10.04.2012

Соответствует требованиям:

ГОСТ Р 52161.2.11-2005,

ГОСТ Р 51318.14.1-2006,

ГОСТ Р 51318.14.2-2006,

ГОСТ Р 51317.3.2-2006,

ГОСТ Р 51317.3.3-2006

Обновление программ (модернизация)

Оптический интерфейс **РС** служит специалисту сервисной службе местом подключения компьютера для обновления программ (РС = Programm Correction, т.е. коррекция программ).

Благодаря этому разработанные в будущем текстильные изделия и технологии сушки будут учитываться в управлении Вашей сушильной машиной.

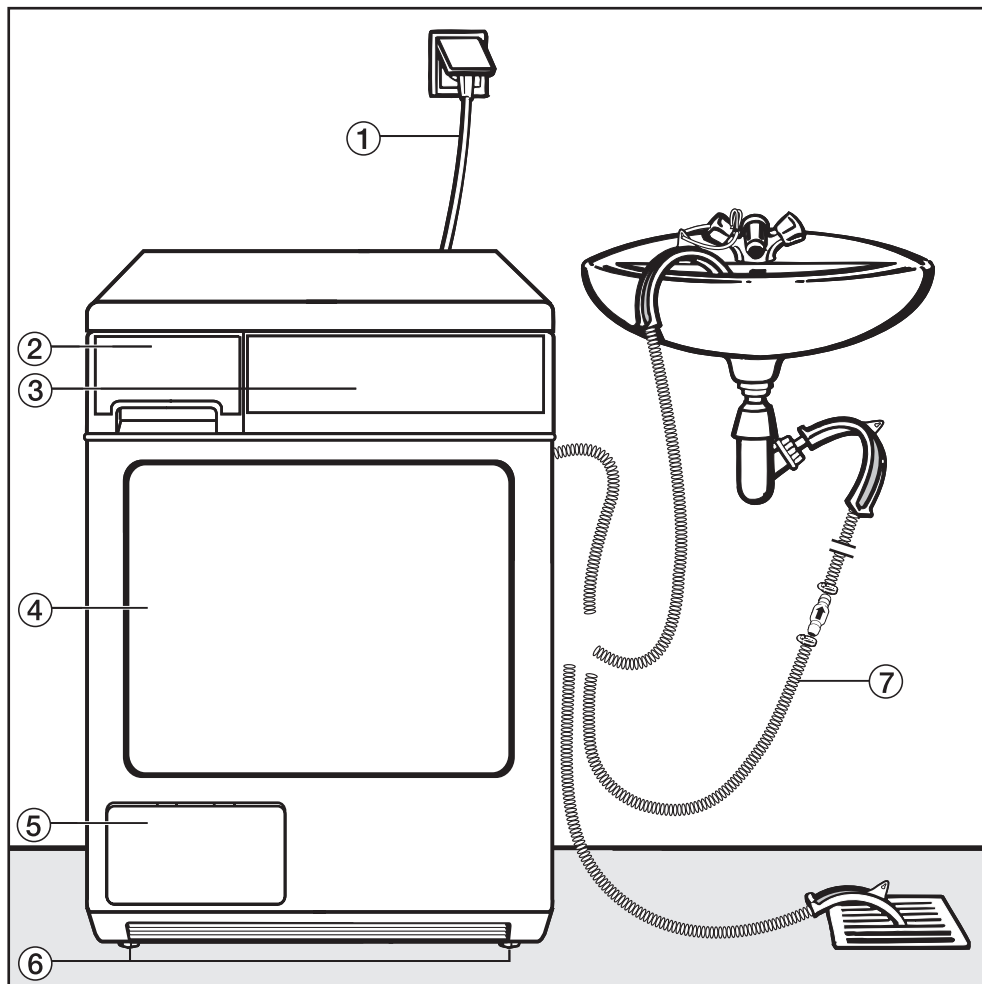
Miele своевременно проинформирует Вас о возможности обновления программ.

Принадлежности, приобретаемые дополнительно

Дополнительные принадлежности для сушильной машины Вы сможете приобрести в специализированном магазине или сервисной службе Miele.

Установка и подключение

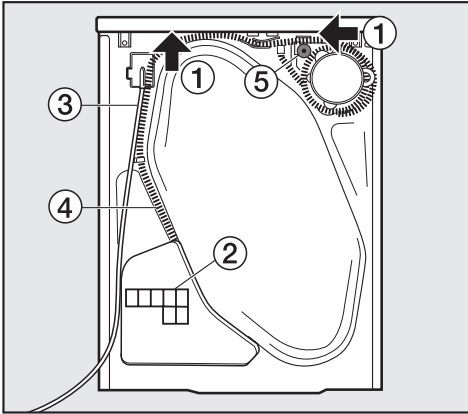
Вид спереди



- ① Сетевой кабель
- ② Емкость для конденсата
- ③ Панель управления
- ④ Дверца
- ⑤ Внешняя крышка теплообменника


- ⑥ Четыре винтовых ножки, регулируемые по высоте
- Альтернативой использования емкости для конденсата служит:
- ⑦ возможность отвода конденсата через сливной шланг (с дугообразным держателем)

Вид сзади



- ① Области под выступом крышки, используемые для перемещения машины (см. стрелки)
- ② Отверстие поступления воздуха для охлаждения теплообменника
- ③ Сетевой кабель
- ④ Сливной шланг для отвода конденсата
- ⑤ Принадлежности для подключения к сифону раковины

Место установки


 В области открывания дверцы сушильной машины не допускается монтаж запираемой или раздвижной дверцы, а также дверцы с противоположным расположением дверного упора.

Перемещение сушильной машины на место установки

При перемещении машины Вы можете держать ее за выступающую заднюю часть крышки машины. Используйте для перемещения машины (с упаковочного поддона до

места установки) передние ножки машины и задний выступ крышки.

Встраивание под столешницу

 Необходим **установочный комплект***, монтаж которого должна выполнять организация, авторизованная фирмой Miele. Прилагаемая к этому комплекту металлическая крышка заменяет крышку машины. Монтаж металлической крышки необходим в целях электробезопасности!

- К установочному комплекту прилагается инструкция по монтажу.
- В результате встраивания машины под столешницу возможно увеличение длительности сушки.
- Место подключения к электросети должно находиться вблизи сушильной машины и быть доступным.

При высоте ниши:

- 830-840 мм необходимы более высокие винтовые ножки*.
- 870-885 / 915-930 мм необходимы одна / две подставки*.

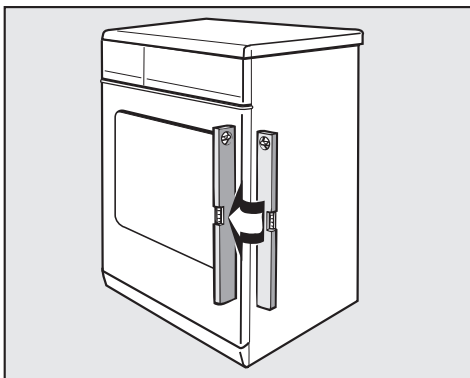
* дополнительно приобретаемая принадлежность Miele

Монтаж крышки

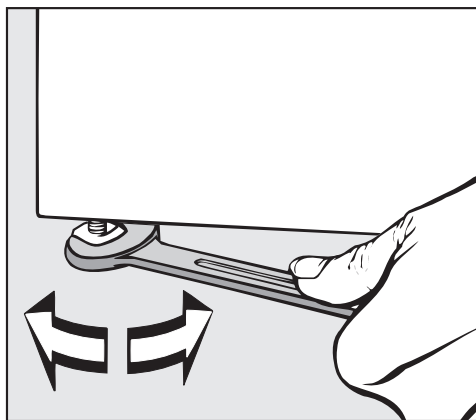
Если Вы демонтировали крышку для установки машины под столешницу, то при монтаже крышки проследите, чтобы она прочно вошла в задние держатели. Только в этом случае будет обеспечена безопасность при перемещении машины.

Установка и подключение

Выравнивание сушильной машины



Для обеспечения безупречной работы сушильной машины требуется ее установка в вертикальном положении.



- При наличии неровностей пола выровняйте положение машины вращением ножек.

⚠ Не закрывайте отверстия для всасывания/выхода воздуха, расположенные с передней стороны! Иначе не будет обеспечено достаточное охлаждение воздухом теплообменника.

⚠ Воздушное пространство между нижней стенкой сушильного автомата и полом не может быть уменьшено цокольной планкой, ковром с длинным ворсом и т.п. В противном случае не будет обеспечен достаточный приток воздуха.

Помещение для установки

Всасываемый при сушке охлаждающий воздух выводится с передней стороны сушильной машины и нагревает воздух в помещении. Поэтому необходимо обеспечить хорошую вентиляцию, особенно в небольших помещениях. Иначе неизбежно увеличение длительности сушки и повышенный расход электроэнергии.

Установка стиральной и сушильной машин в колонну

Сушильную машину можно установить в колонну со стиральной машиной Miele. Для этого необходим монтажный комплект* (WTV).

* дополнительно приобретаемая принадлежность Miele

⚠ Монтаж комплекта* должен быть проведен квалифицированным специалистом службы, авторизованной фирмой Miele.

Перед последующей транспортировкой

После каждой сушки образуется небольшое количество конденсата, которое затем находится в области насоса. Этот конденсат может вытечь при опрокидывании сушильной машины. Поэтому мы рекомендуем запускать перед транспортировкой прим. на 1 минуту программу холодного обдува. Остатки конденсата будут отведены в емкость для конденсата или в сливной шланг.

Установка и подключение


Отвод конденсата

Общие сведения

Образующийся при сушке конденсат откачивается через сливной шланг на задней стороне сушильной машины в емкость для конденсата.

У Вас есть также возможность выводить конденсат наружу с помощью сливного шланга. При этом Вам уже не нужно будет выливать воду из емкости для конденсата.


Длина шланга. 1,50 м
Макс. высота расположения сливного отверстия. 1,50 м
Макс. длина сливного шланга . 4,00 м

 При особых условиях подключения сушильной машины ее необходимо оснастить обратным клапаном (см. следующие страницы).

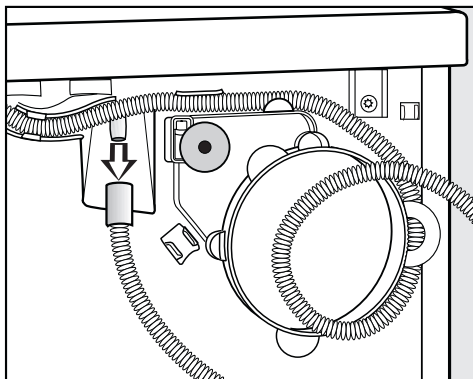
Вы можете дополнительно приобрести следующие принадлежности:

- удлинитель шланга.
- обратный клапан (монтажный комплект) для внешнего подключения к системе водоснабжения (удлинитель шланга прилагается). Макс. высота расположения сливного отверстия с обратным клапаном: 1,00 м

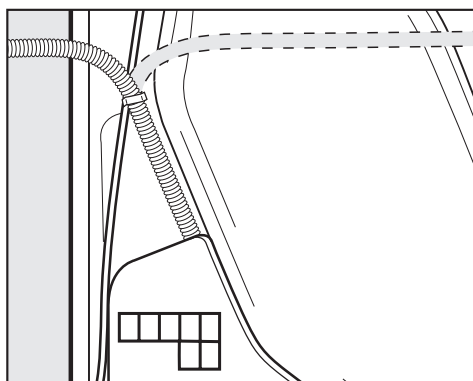
Прокладка сливного шланга

 Не разрешается тянуть за сливной шланг, растягивать и перегибать его. Иначе возможны повреждения шланга!

- В сливном шланге еще может находиться небольшое количество остатков воды. Поэтому держите наготове емкость.



- Снимите сливной шланг со штуцера.
- Дайте стечь имеющимся остаткам воды в емкость.
- Размотайте шланг и осторожно вытяните его из держателей.



- Протяните шланг - по необходимости - вправо или влево.

Шланг необходимо оставить в среднем держателе, чтобы он не смог случайно перегнуться.

Подвешивание сливного шланга (к раковине/сливу в полу)

- См. рисунок "Вид спереди".

⚠ Закрепите сливной шланг, предотвратив его сползание (например, привяжите), если Вы его вешаете, например, на раковину. Иначе выливающаяся вода может причинить ущерб.

- Используйте дугообразный держатель для фиксации сливного шланга, препятствующий образованию перегибов.

Особые условия подключения, при которых необходим обратный клапан

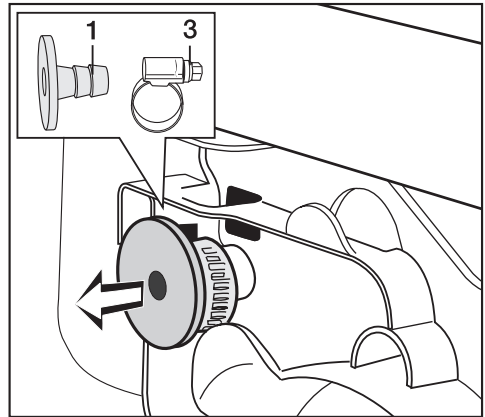
⚠ В особых условиях подключения необходимо использовать **обратный клапан (монтажный комплект)** для внешнего подключения к системе водоснабжения (дополнительно приобретаемая принадлежность). Иначе текущая обратно вода сможет вытечь из сушильной машины и вызвать повреждения.

Особыми условиями подключения являются:

- подключение к сифону раковины (см. далее).
- различные системы, к которым **дополнительно** подключены, например, стиральная или посудомоечная машина.

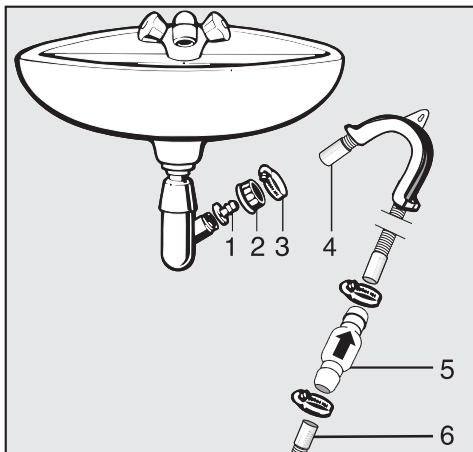
Пример: подключение к сифону раковины

Вы можете подключить сливной шланг с обратным клапаном непосредственно к специальному сифону раковины.



- Достаньте принадлежности, находящиеся в верхней части обратной стороны сушильной машины: адаптер (насадку) **1** и лежащий за ним хомут шланга **3**.

Установка и подключение



- 1 Адаптер
- 2 Накидная гайка
- 3 Хомут шланга
- 4 Конец шланга
- 5 Обратный клапан
- 6 Сливной шланг сушильной машины

- Установите на сифон раковины адаптер **1** с накидной гайкой сифона **2**.

Как правило, накидная гайка оснащена шайбой, которую Вам нужно снять.

- Вставьте конец сливного шланга **4** в адаптер **1**.
- Затяните отверткой до отказа хомут шланга **3** непосредственно за накидной гайкой.

⚠ Обратный клапан **5** нужно будет смонтировать таким образом, чтобы стрелка указывала в направлении слива (в направлении раковины). В противном случае откачивание невозможно.

- Вставьте обратный клапан **5** в сливной шланг **6** от сушильной машины (учитывайте направление, см. стрелку на обратном клапане!).
- Закрепите обратный клапан хомутами шланга.

Электрическое подключение **Дополнительно для Украины**

Сушильная машина оснащена кабелем со штепсельной вилкой с заземляющим контактом для подключения к сети переменного тока ~ 230 В 50 Гц.

Подключение должно осуществляться только к стационарной электропроводке с заземлением.

Запрещается подключать сушильную машину к сети электропитания через разного рода удлинители, тройники и т.п., чтобы полностью исключить потенциальный источник опасности (опасность возгорания).

Для повышения безопасности рекомендуется подключить в сеть электропитания защитный автоматический выключатель с током срабатывания 30 мА.

Информация о номинальном потреблении и предохранителе указана на типовой табличке. Пожалуйста, сравните данные, приведенные на типовой табличке, с параметрами электросети.

Внимание! Это изделие сконструировано для подключения к сети переменного тока с защитным (третьим) проводом заземления (зануления), которое соответствует требованиям п.7.1 "Правил устройства электроустановок".

Для Вашей безопасности подключайте прибор только к электросети с защитным заземлением (занулением). Если Ваша розетка не имеет защитного заземления (зануления), обратитесь к квалифицированному специалисту.

Не переделывайте штепсельную вилку и не используйте переходные устройства.

ПОМНИТЕ! ПРИ ПОДКЛЮЧЕНИИ К СЕТИ БЕЗ ЗАЩИТНОГО ЗАЕМЛЕНИЯ (ЗАНУЛЕНИЯ) ВОЗМОЖНО ПОРАЖЕНИЕ ЭЛЕКТРИЧЕСКИМ ТОКОМ!

Параметры расхода

Программа	Загрузка кг*	Скорость последнего отжима в стиральной машине Об/мин	Электро- энергия кВт ч	Время Минуты
Хлопок/Лен В шкаф	6,0	1000 (остаточная влажность 60 %)**	3,30	89
		1200	3,00	81
		1400	2,85	78
		1600	2,55	70
		1800	2,50	69
Хлопок/Лен Под утюг	6,0	1000 (остаточная влажность 60 %)**	2,65	71
		1200	2,35	63
		1400	2,20	60
		1600	1,85	52
		1800	1,80	51
Деликатная В шкаф	3,0	1200 (остаточная влажность 40 %)**	1,20	37
Деликатная Под утюг	3,0	1200	1,00	32
Автоматическая	3,5	800	2,10	85
Шерсть	2,0	1000	0,15	4
Разглаживание	3,0	1000	0,30	8

* Вес сухого белья

** Тест-программа по EN 61121:2005

Все необозначенные значения установлены по норме EN 61121:2005.

Перед оценкой результатов при испытаниях по норме EN 61121 следует провести цикл сушки 3 кг хлопчатобумажного белья в соответствии с вышеуказанной нормой с начальной остаточной влажностью 70 % в программе Хлопок/лен В шкаф.

Параметры расхода могут отличаться от приведенных значений в зависимости от количества загруженного белья, вида текстильных изделий, остаточной влажности после отжима, перепадов напряжения в электросети.

Технические данные

Высота	850 мм
Высота для встраивания под столешницу	820 мм
Ширина	595 мм
Глубина	587 мм
Глубина при открытой дверце	1062 мм
возможность установки под столешницу	да
возможность установки в колонну	да
Вес	54 кг
Объем барабана	111 л
Загрузка	6 кг (вес сухого белья)
Объем контейнера для конденсата	прим. 3,5 л
Длина шланга	1,5 м
Максимальная высота расположения сливного отверстия	1,5 м
Максимальная длина сливного шланга	4 м
Длина сетевого кабеля	2 м
Напряжение питания	см. типовую табличку
Общая потребляемая мощность	см. типовую табличку
Предохранитель	см. типовую табличку
Мощность лампы накаливания	см. типовую табличку
Энергопотребление	см. главу "Параметры расхода"
Справочные знаки проверки	Защита от радиопомех, VDE, Ростест-Москва

Программируемые функции для изменения стандартных значений

С помощью программируемых функций Вы можете изменить настройки электроники сушильной машины, в зависимости от Ваших потребностей.

Изменение функций может быть выполнено в любое время.

Изменение остаточной влажности в программе Хлопок/лен

Электронная система этой сушильной машины настроена на максимально эффективную и энергосберегающую сушку белья. Но в этой программе Вы можете установить одновременно степени сушки с меньшей или большей влажностью.

Программирование и сохранение происходит поэтапно (1, 2, 3 ...) с помощью кнопок *Старт* и переключателя программ.

Условие:

- Сушильная машина выключена.
- Дверца закрыта.
- Переключатель программ стоит в положении *Конец*.

1 Нажмите кнопку *Старт* и держите ее нажатой при выполнении шагов 2–3.

2 Включите сушильную машину.

Подождите, пока кнопка *Старт* не будет гореть постоянно . . .

4 . . . затем отпустите кнопку *Старт*.

Индикатор *Холодный обдув* мигает 1 раз.

Какая опция выбрана, указано с помощью **мигающего контрольного индикатора *Сушка***.

- Индикатор *Сушка* не мигает:
Остаточная влажность больше.
- Индикатор *Сушка* мигает 1 раз:
Заводская установка.
- Контрольный индикатор *Сушка* мигает 2 раза:
Остаточная влажность меньше.

5 Нажатием кнопки *Старт* Вы можете изменить цифру для настройки функции (Контрольный индикатор *Сушка*).

6 Выключите сушильную машину.

Программирование функции сохранено в электронике машины. Вы можете его снова изменить в любое время.

Контроль

■ Пройдите ступени от 1 до 4.

■ После проверки индикаторов (см. выше) выключите сушильную машину.

Программируемые функции

Изменение остаточной влажности в программе "Деликатная"

Электронная система этой сушильной машины настроена на максимально эффективную и энергосберегающую сушку белья. Но в этой программе Вы можете установить одновременно степени сушки с меньшей или большей влажностью.

Программирование и сохранение происходит поэтапно (1, 2, 3 ...) с помощью кнопок *Старт* и переключателя программ.

Условие:

- Сушильная машина выключена.
- Дверца закрыта.
- Переключатель программ стоит в положении *Конец*.
- 1 Нажмите кнопку *Старт* и держите ее нажатой при выполнении шагов 2-3.
- 2 Включите сушильную машину. Подождите, пока кнопка *Старт* не будет гореть постоянно . . .
- 4 . . . затем отпустите кнопку *Старт*.

- 5 Поверните переключатель программ на *Хлопок/лен В шкаф+*.

Индикатор *Холодный обдув* мигает 2 раза.

Какая опция выбрана, указано с помощью **мигающего контрольного индикатора *Сушка***.

- Индикатор *Сушка* не мигает:
Остаточная влажность больше.
- Индикатор *Сушка* мигает 1 раз:
Заводская установка.
- Контрольный индикатор *Сушка* мигает 2 раза:
Остаточная влажность меньше.
- 6 Нажатием кнопки *Старт* Вы можете изменить цифру для настройки функции (Контрольный индикатор *Сушка*).

- 7 Выключите сушильную машину.

Программирование функции сохранено в электронике машины. Вы можете его снова изменить в любое время.

Контроль

- Пройдите ступени от 1 до 5.
- После проверки индикаторов (см. выше) выключите сушильную машину.

Установка функции защиты от сминания

Для предотвращения образования складок, если по окончании программы текстильные изделия не будут сразу вынуты из машины. В течение 2 часа по окончании программы барабан вращается с интервалами.

Функция защиты от сминания

- включена (заводская настройка машины). Вы можете ее сократить или отключить.
- эффективна во всех программах кроме программы *Шерсть*.
- должна всегда оставаться включенной.

Программирование и сохранение происходит поэтапно (1, 2, 3 ...) с помощью кнопки *Старт* и переключателя программ.

Условие:

- Сушильная машина выключена.
 - Дверца закрыта.
 - Переключатель программ стоит в положении *Конец*.
- 1 Нажмите кнопку *Старт* и держите ее нажатой при выполнении шагов 2–3.
 - 2 Включите сушильную машину.
- Подождите, пока кнопка *Старт* не будет гореть постоянно . . .
- 4 . . . затем отпустите кнопку *Старт*.

- 5 Поверните переключатель программ на *Хлопок/лен В шкаф*.

Индикатор *Холодный обдув* мигает 3 раза.

Какая опция выбрана, указано с помощью **мигающего контрольного индикатора *Сушка***.

- Индикатор *Сушка* не мигает:
Защита от сминания выключена.
 - Индикатор *Сушка* мигает 1 раз:
Защита от сминания включена 1 ч.
 - Индикатор *Сушка* мигает 2 раза:
Заводская установка. Защита от сминания включена 2 ч.
- 6 Нажатием кнопки *Старт* Вы можете изменить цифру для настройки функции (Контрольный индикатор *Сушка*).
 - 7 Выключите сушильную машину.

Программирование функции сохранено в электронике машины. Вы можете его снова изменить в любое время.

Контроль

- Пройдите ступени от 1 до 5.
- После проверки индикаторов (см. выше) выключите сушильную машину.

Программируемые функции

Включение/выключение зуммера

Сушильная машина сообщает Вам об окончании программы акустическим сигналом (в течение макс. 1 ч с интервалами).

Зуммер включен (заводская установка), Вы можете его отключить.

Звучание длительного сигнала, предупреждающего о неполадках, не зависит от того, включен ли или выключен зуммер.

Программирование и сохранение происходит поэтапно (1, 2, 3 ...) с помощью кнопок *Старт* и переключателя программ.

Условие:

- Сушильная машина выключена.
- Дверца закрыта.
- Переключатель программ стоит в положении *Конец*.

1 Нажмите кнопку *Старт* и держите ее нажатой при выполнении шагов 2-3.

2 Включите сушильную машину.

Подождите, пока кнопка *Старт* не будет гореть постоянно . . .

4 . . . затем отпустите кнопку *Старт*.

5 Поверните переключатель программ на *Хлопок/лен Щадящая*.

Индикатор *Холодный обдув* мигает 4 раза.

Какая опция выбрана, указано с помощью **мигающего контрольного индикатора *Сушка***.

– Индикатор *Сушка* не мигает:
Зуммер выключен.

– Индикатор *Сушка* мигает:
Заводская установка. Зуммер включен.

6 Нажатием кнопки *Старт* Вы можете изменить цифру для настройки функции (Контрольный индикатор *Сушка*).

7 Выключите сушильную машину.

Программирование функции сохранено в электронике машины. Вы можете его снова изменить в любое время.

Контроль

■ Пройдите ступени от 1 до 5.

■ После проверки индикаторов (см. выше) выключите сушильную машину.

Изменить выбор программы "Автоматическая"

В этой программе результат сушки установлен на стандартный уровень *В шкаф*.

У Вас есть возможность, переключить его на уровень *Под утюг* (более влажное) или *В шкаф+* (более сухое, чем стандартный уровень).

Программирование и сохранение происходит поэтапно (1, 2, 3 ...) с помощью кнопки *Старт* и переключателя программ.

Условие:

- Сушильная машина выключена.
- Дверца закрыта.
- Переключатель программ стоит в положении *Конец*.
- ❶ Нажмите кнопку *Старт* и держите ее нажатой при выполнении шагов ❷-❸.
- ❷ Включите сушильную машину. Подождите, пока кнопка *Старт* не будет гореть постоянно . . .
- ❹ . . . затем отпустите кнопку *Старт*.

- ❺ Поверните переключатель программ на *Хлопок/лен В гладильную машину*.

Индикатор *Холодный обдув* мигает 6 раз.

Какая опция выбрана, указано с помощью **мигающего контрольного индикатора *Сушка***.

- Индикатор *Сушка* не мигает: **Стандартная степень сушки *Под утюг***.
- Индикатор *Сушка* мигает 1 раз: **Заводская установка.**
- Индикатор *Сушка* мигает 2 раза: **Стандартная степень сушки становится *Под утюг+***.
- ❻ Нажатием кнопки *Старт* Вы можете изменить цифру для настройки функции (Контрольный индикатор *Сушка*).
- ❼ Выключите сушильную машину.

Программирование функции сохранено в электронике машины. Вы можете его снова изменить в любое время.

Контроль

- Пройдите ступени от ❶ до ❺.
- После проверки индикаторов (см. выше) выключите сушильную машину.

Программируемые функции

Установка увеличения фазы охлаждения

Вы можете по своему желанию увеличить продолжительность фазы охлаждения перед завершением программы. Текстильные изделия будут охлаждены сильнее.

В заводской настройке машины фаза охлаждения не увеличена. Вы можете сами настроить эту функцию (2 уровня).

Увеличение фазы охлаждения устанавливается в программах *Хлопок/лен, Деликатная, Автоматическая*.

Программирование и сохранение происходит поэтапно (1, 2, 3 ...) с помощью кнопок *Старт* и переключателя программ.

Условие:

- Сушильная машина выключена.
- Дверца закрыта.
- Переключатель программ стоит в положении *Конец*.

1 Нажмите кнопку *Старт* и держите ее нажатой при выполнении шагов 2-3.

2 Включите сушильную машину.

Подождите, пока кнопка *Старт* не будет гореть постоянно . . .

4 . . . затем отпустите кнопку *Старт*.

5 Поверните переключатель программ в положение *Разглаживание*.

Индикатор *Холодный обдув* мигает 7 раз.

Какая опция выбрана, указано с помощью **мигающего контрольного индикатора *Сушка***.

- Индикатор *Сушка* не мигает: **Заводская установка.**
- Индикатор *Сушка* мигает 1 раз: **Увеличение фазы охлаждения на 5 минут.**
- Индикатор *Сушка* мигает 2 раза: **Увеличение фазы охлаждения на 10 минут.**
- 6 Нажатием кнопки *Старт* Вы можете изменить цифру для настройки функции (Контрольный индикатор *Сушка*).

7 Выключите сушильную машину.

Программирование функции сохранено в электронике машины. Вы можете его снова изменить в любое время.

Контроль

- Пройдите ступени от 1 до 5.
- После проверки индикаторов (см. выше) выключите сушильную машину.

Установить режим ожидания

Контрольные выключатели гаснут через 10 минут, а контрольный индикатор кнопки *Старт* начинает медленно мигать: в целях экономии электроэнергии.

"Разбудить" сушильную машину из режима ожидания

- Поверните переключатель программ или нажмите кнопку *Старт*. Это не повлияет на текущую программу.

Включить

Режим ожидания включен и контрольные индикаторы гаснут спустя 10 минут:

- Если после включения машины не производится выбор программы.
- После запуска программы.

Но: В конце программы или в конце фазы защиты от сминания контрольные индикаторы гаснут.

Зуммер (если включен) звучит 10 минут после окончания программы.

Заводская установка. Не в текущей программе

Как описано под "Вкл".

Но: Контрольные индикаторы не гаснут в текущей программе.

Выкл

Контрольные индикаторы не гаснут при включенной сушильной машине.

Программирование и сохранение происходит поэтапно (1, 2, 3 ...) с помощью кнопок *Старт* и переключателя программ.

- См. следующую страницу.

Программируемые функции

Условие:

- Сушильная машина выключена.
 - Дверца закрыта.
 - Переключатель программ стоит в положении *Конец*.
- ➊ Нажмите кнопку *Старт* и держите ее нажатой при выполнении шагов **➋-➌**.
 - ➋ Включите сушильную машину.
- Подождите, пока кнопка *Старт* не будет гореть постоянно . . .
- ➌ . . . затем отпустите кнопку *Старт*.

- ➍ Поверните переключатель программ на *Шерсть*.

Индикатор *Холодный обдув* мигает 8 раз.

Какая опция выбрана, указано с помощью **мигающего контрольного индикатора Сушка**.

- Индикатор *Сушка* не мигает:
Вкл.
 - Индикатор *Сушка* мигает 1 раз:
Заводская установка. Не в текущей программе.
 - Индикатор *Сушка* мигает 2 раза:
Выкл.
- ➎ Нажатием кнопки *Старт* Вы можете изменить цифру для настройки функции (Контрольный индикатор *Сушка*).

- ➏ Выключите сушильную машину.

Программирование функции сохранено в электронике машины. Вы можете его снова изменить в любое время.

Контроль

- Пройдите ступени от **➊** до **➍**.
- После проверки индикаторов (см. выше) выключите сушильную машину.

Уважаемый покупатель!

Гарантийный срок на изделие составляет 24 месяца со дня продажи. При условии использования изделия исключительно для личных, семейных, домашних и иных нужд, не связанных с осуществлением предпринимательской деятельности.

В течение указанного срока Вы можете реализовать свои права на безвозмездное устранение недостатков изделия и удовлетворение иных установленных законодательством требований потребителя в отношении качества изделия, при условии использования изделия по назначению и соблюдения требований по установке, подключению и эксплуатации изделия, изложенных в настоящей инструкции.

Обращаем Ваше внимание на то, что начало исчисления гарантийного срока зависит от правильного заполнения сведений о продаже и, для изделий, требующих специальной установки и подключения, сведений об установке и подключении. Требуется заполнения!

Пожалуйста, во избежание недоразумений, сохраняйте документы, свидетельствующие об оплате изделия и услуг по его установке и подключению.

Внимание! Изделие имеет уникальный заводской номер. Заводской номер позволяет узнать точную дату производства изделия.

В случае устранения сервисной службой Miele неполадок оборудования в период действия гарантийного срока посредством замены детали указанного оборудования, клиент обязан вернуть представителю сервисной службы демонтированную деталь по окончании ремонта (в момент устранения неполадки оборудования).

Гарантийное обслуживание не производится в случаях:

- Неправильного хранения и/или небрежной транспортировки;
- Несоблюдения правил установки и подключения;
- Несоблюдения инструкции по эксплуатации;
- Ремонта, разборки и иных вмешательств лицами, не имеющими полномочий на оказание данных услуг;
- Обнаружения механических повреждений товара;

- Обнаружения следов воздействия химических веществ;
- Неправильного применения дозирующих средств и расходных материалов;
- Включения в электрическую сеть с нестабильными параметрами (не соответствующими ГОСТу);
- Обнаружения повреждений, вызванных экстремальными климатическими условиями при транспортировке, хранении и эксплуатации;
- Повреждений товара, вызванных животными или насекомыми;
- Противоправных действий третьих лиц;
- Действий непреодолимой силы (пожара, залива, стихийных бедствий и т.п.)
- Нарушения функционирования товара вследствие попадания во внутренние рабочие объемы посторонних предметов, животных и насекомых.

Гарантийное обслуживание не распространяется на:

- работы, оговоренные в настоящей Инструкции по эксплуатации, по регулировке, чистке, и прочему уходу за изделием;
- на замену расходных материалов (фильтры, лампочки освещения, резиновые уплотнители дверей/люков, мешки-пылесборники, слюдяные пластины и т.д.)
- Изменение оттенка цвета, глянца частей оборудования в процессе эксплуатации.

Недостатками товара не являются шумы, связанные с принципами работы отдельных комплектующих изделий, входящих в состав товара:

- вентиляторов,
 - масляных/воздушных доводчиков дверей,
 - водяных клапанов,
 - электрических реле,
 - электродвигателей,
 - ремней,
 - компрессоров
- а также шумы, вызванные естественным износом (старением) материалов:
- потрескивания при нагреве/охлаждении,
 - скрипы,
 - незначительные стуки подвижных механизмов.

Гарантия качества товара

По всем вопросам технического обслуживания или приобретения дополнительных принадлежностей и расходных материалов просим обращаться к продавцу, у которого Вы приобрели это изделие, или в один из сервисных центров Miele.

Контактная информация о Miele

Российская Федерация

Горячая линия **8-800-200-29-00** (звонок бесплатный на всей территории РФ)

E-mail: service@miele.ru

Internet: www.miele.ru

Сервисные центры Miele:

ООО Миле СНГ

129164 Москва

Зубарев пер., 15-1

Тел. (495) 745 89 80

Факс (495) 745 89 84

197046 Санкт-Петербург

Петроградская наб., 18 а

Тел. (812) 332 08 00

Факс (812) 332 03 32

Украина

ООО "Миле"

04073, Киев,

Московский пр-т 9, корп. 1

БЦ "Форум Парк Плаза"

Тел. (044) 590 26 22

8 800 500 29 00

Факс (044) 590 26 21

E-mail: kd@miele.ua

ТОО "Миле"

Республика Казахстан

050059, г. Алматы

Проспект Аль-Фараби, 13

Тел. (727) 311 11 41

Факс (727) 311 10 42

Горячая линия 8-800-080-53-33

Другие страны СНГ

ООО Миле СНГ

Тел. +7 495 745 89 80

Факс + 7495 745 89 84

Внимание!

Условия гарантии в данных странах (в силу местного законодательства) могут быть иными.

Уточнить условия гарантии можно у продавца.

Гарантия качества товара

Сведения о продаже

Фирма-продавец: _____

Название магазина и его адрес: _____

Дата покупки: _____

Вскрыл упаковку, проверил комплектность: _____

Подпись продавца и штамп магазина

Подтверждаю получение исправного изделия,
претензий по внешнему виду и комплектности
не имею, с условиями гарантии ознакомлен: _____

Подпись покупателя

Сведения об установке

Фирма-установщик: _____

Дата установки и подключения: _____

За качество выполненных работ отвечаю: _____

ФИО и подпись мастера

Работу принял, качеством работы удовлетворен: _____

Подпись покупателя

Miele

Производитель:

Миле & Ци. КГ, Карл-Миле-штрассе, 29, 33332 Гютерсло, Германия
Miele & Cie. KG, Carl-Miele-Straße 29, 33332 Gütersloh, Deutschland

Изготовлено на заводе:

Миле & Ци. КГ, Карл-Миле-штрассе, 29, 33332 Гютерсло, Германия
Miele & Cie. KG, Carl-Miele-Straße 29, 33332 Gütersloh, Deutschland

Импортеры:

ООО Миле СНГ
Российская Федерация и
страны СНГ
125167 Москва,
Ленинградский проспект, 39а
Телефон: (495) 745 8990
8 800 200 2900
Телефакс: (495) 745 8984

ООО "Миле"
ул. Жилианская 48, 50А
01033 Киев, Украина
Телефон: + 38 (044) 496 0300
Телефакс: + 38 (044) 494 2285

Internet: www.miele.ua
E-mail: info@miele.ua

Internet: www.miele.ru
www.miele-shop.com
E-mail: info@miele.ru

ТОО Миле
Казахстан
050059, г. Алматы
Проспект Аль-Фараби, 13
Тел. (727) 311 11 41
8-800-080-53-33
Факс (727) 311 10 42

