



 **Hotpoint**  

---

**ARISTON**



**Model:** HR 60.T  
HR 90.T  
  
HO 50 T  
HO 60 T

---

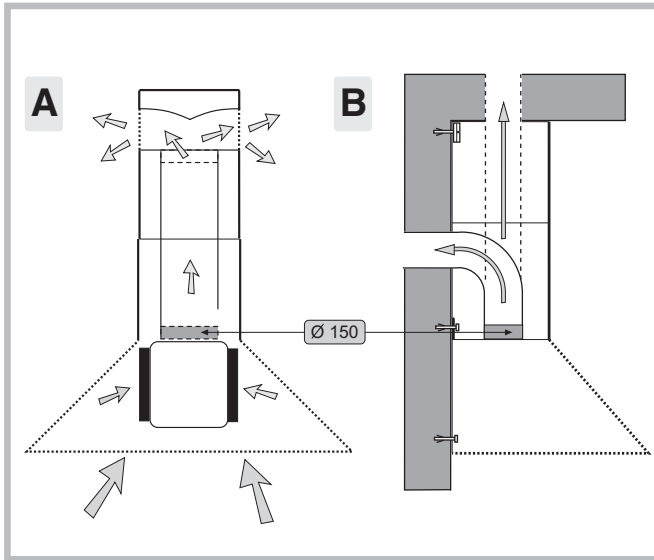


Fig.1

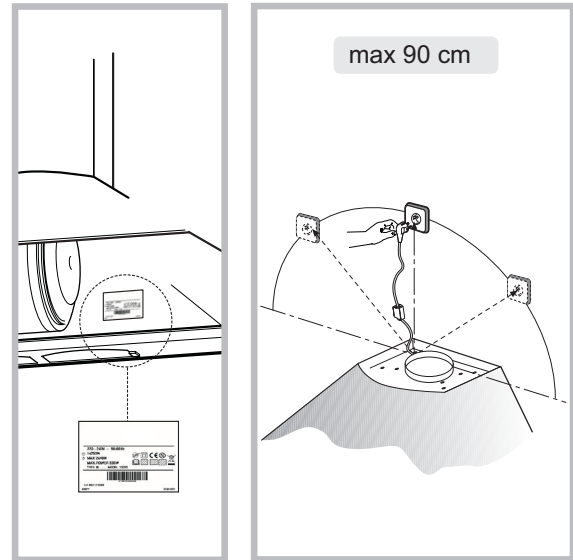


Fig.1C

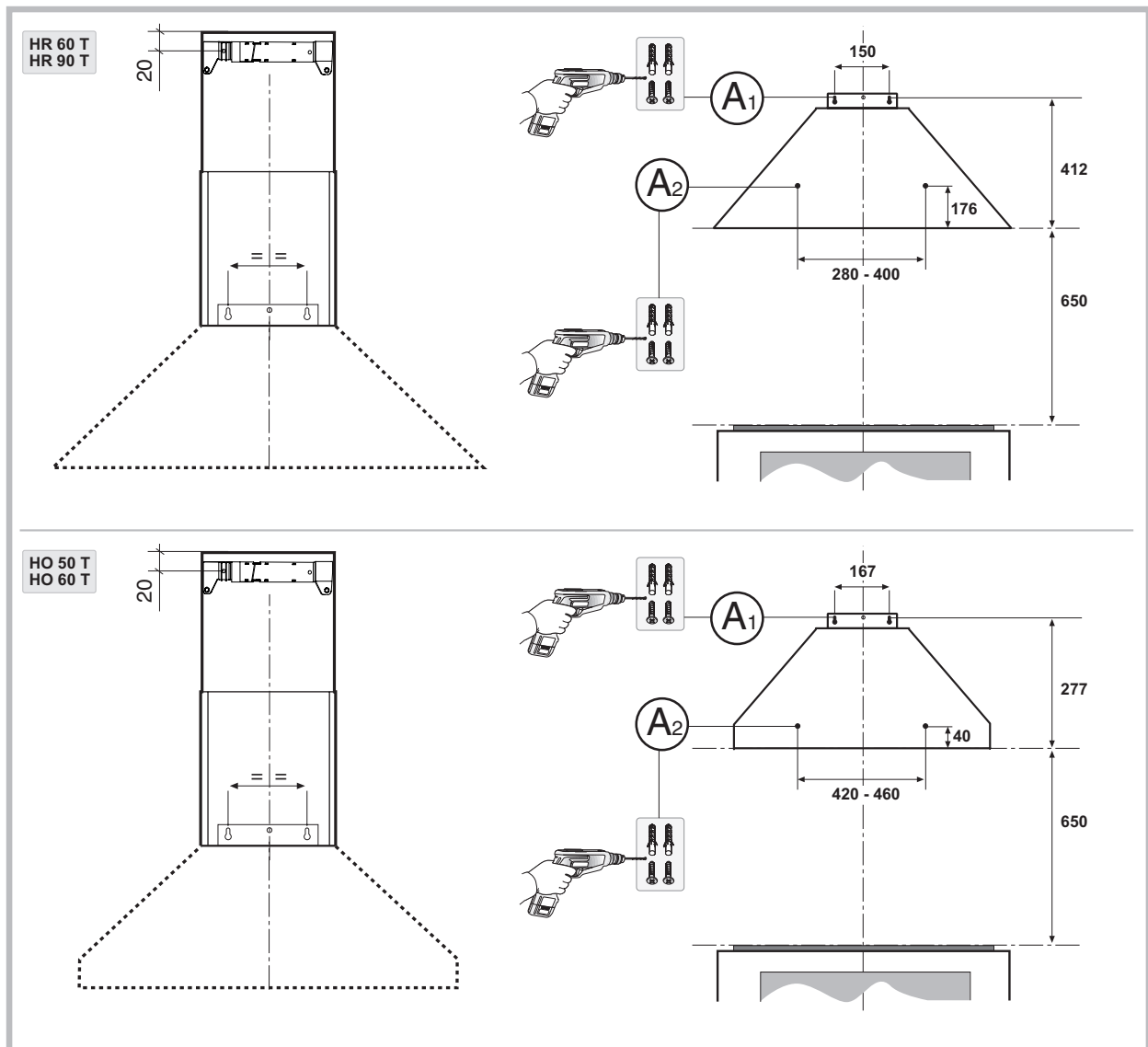


Fig.2

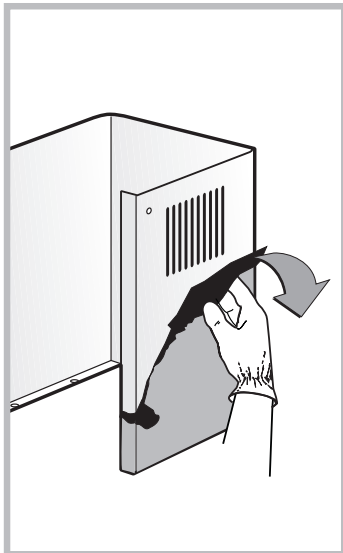


Fig.3

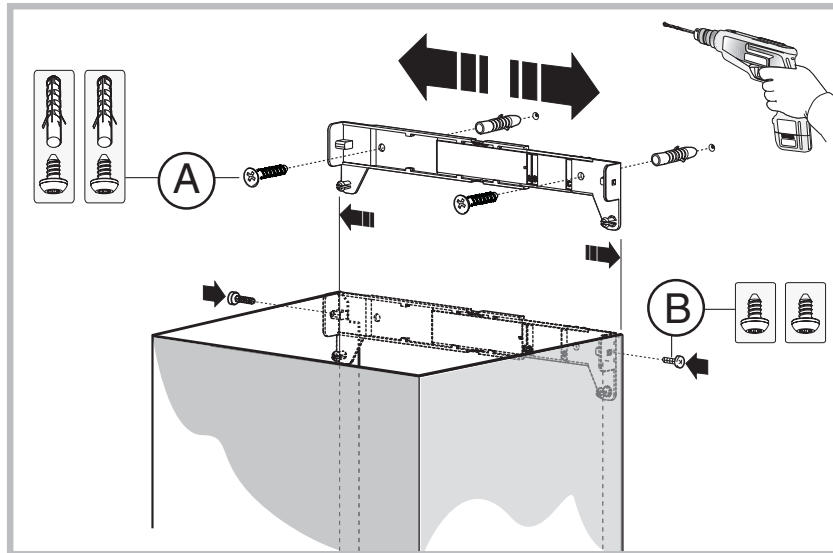


Fig.4

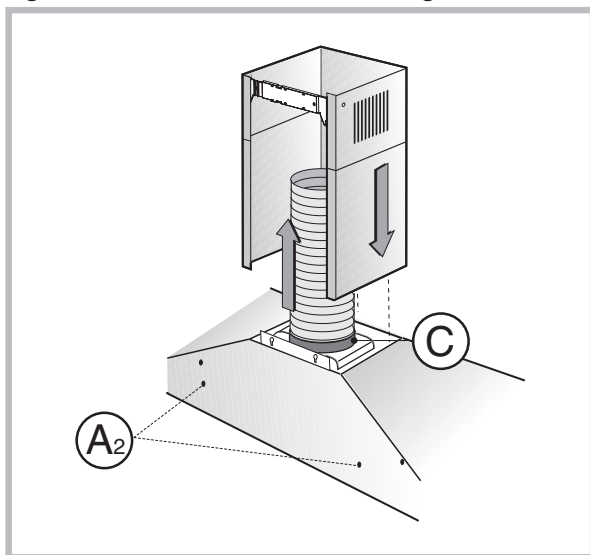


Fig.5

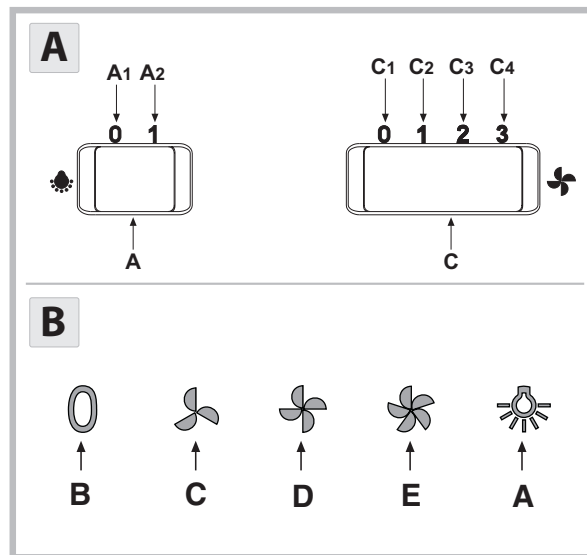


Fig.6

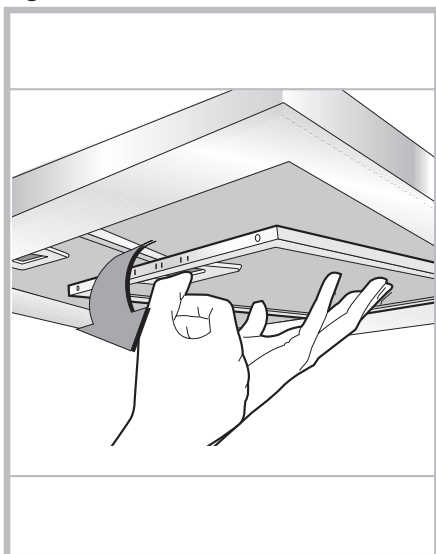


Fig.7

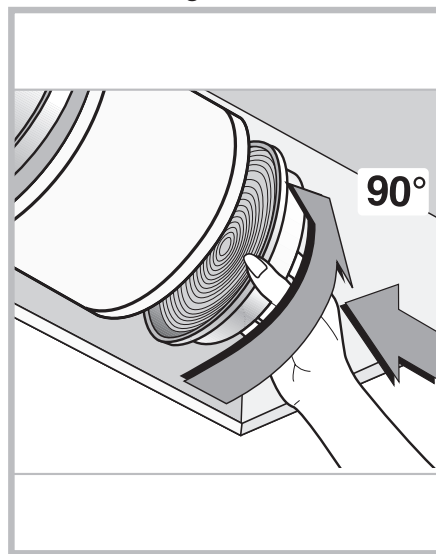
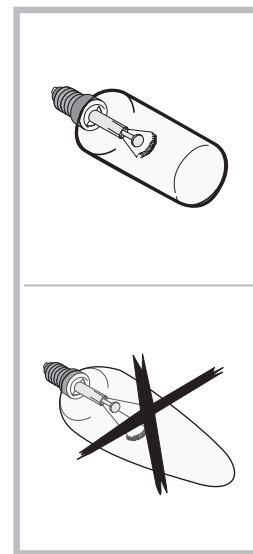


Fig.8





# Руководство пользователя

RU

**RU**

Русский, 7

**FR**

Français, 11

**IT**

Italiano, 15

**NL**

Nederlands, 19

**PO**

Português, 23

**SP**

Español, 27

**GB**

English, 31

**DE**

Deutsch, 35

**PL**

Polski, 39

HR 60.T  
HR 90.T

HO 50 T  
HO 50 T

## Оглавление

Установка 4 - 5

Общие сведения 8

Меры предосторожности 8

Инструкции по установке 8

Электрическая связь

Прикрепление к стене

Монтаж декоративных телескопических  
сборочных элементов

Колпак в варианте фильтрующего устройства

Эксплуатация и тех.уход 9

Панель управления

 **Hotpoint**  

---

**ARISTON**

  
**AIO 77**

# Общие сведения

RU

## Общие сведения

Внимательно прочитайте содержание данной инструкции, поскольку она содержит важные указания, относящиеся к безопасности установки, эксплуатации и техобслуживания.

Сохраните инструкцию для любой дальнейшей консультации. Устройство разработано в следующих вариантах исполнения: вытяжное устройство (удаление воздуха из помещения - рис.1B), фильтрующее устройство (рециркуляция воздуха внутри помещения - рис.1A).

## Меры предосторожности

1. Быть внимательным, если одновременно работает вытяжка и горелка или очаг, нуждающиеся в окружающем воздухе и, работающие от иной энергии, кроме электрической. В таком случае вытяжка удаляет из помещения воздух, нужный для процесса сгорания в горелке или очаге.

Отрицательное давление в помещении не должно превышать 4Pa ( $4 \times 10^{-5}$  bar). Для надежной и безопасной работы следует обеспечить вентиляцию помещения. Для наружных выбросов соблюдать правила, действующие в Вашей стране.

### Перед подключением изделия к сети электропитания:

- проверьте, чтобы напряжение и мощность, указанные на заводской табличке (расположена внутри изделия) соответствовали данным сети электропитания и электрической розетки. В случае сомнений обратитесь к квалифицированному электрику (**рисунок 1C**).

- Если провод электропитания поврежден, замените его или весь специальный узел у производителя или в уполномоченном центре технического обслуживания.

- Подсоединить устройство к сети электропитания посредством штепсельной вилки **с предохранителем 3 А** или двух двухполюсных проводов **с предохранителем 3 А**.

## 2. Внимание!

**В некоторых случаях электрические приборы могут быть опасными.**

**A) Не проверяйте состояние фильтров при работающей вытяжке**

**B) Не прикасайтесь к лампочкам или к прилегающим зонам в процессе работы системы освещения или сразу же после ее выключения**

**C) Запрещается готовить блюда на открытом пламени под кухонной вытяжкой**

**D) Избегайте открытого пламени, так как оно**

**повреждает фильтры и может привести к возгоранию**

**E) В процессе жарки во фритюре непрерывно следите за процессом во избежание возгорания кипящего масла**

**F) Отсоединяйте штепсельную вилку от сетевой розетки перед началом технического обслуживания**


**G) Изделие не рассчитано на эксплуатацию детьми или недееспособными лицами без контроля.**

**H) Не разрешайте детям играть с изделием**

**I) Если вытяжка используется одновременно с другими приборами, в которых используется топливный газ или другие виды топлива, в помещении должна быть обеспечена надлежащая вентиляция**

**L) В случае выполнения операций по чистке без соблюдения инструкций существует опасность возгорания**

Данное изделие имеет маркировку соответствия Европейскому Нормативу 2002/96/EC, Утилизация электрических и электронных изделий (WEEE). Проверьте, чтобы по окончании его срока службы данное изделие было сдано в утиль. Этим Вы поможете сохранить окружающую среду.

Символ  на изделии или в прилагающейся к нему документации означает, что данное изделие не должно рассматриваться как бытовые отходы, а должно быть сдано в специальный центр утилизации, занимающийся уничтожением электрических и электронных приборов. Изделие должно быть сдано в утиль в соответствии с местными нормативами по утилизации отходов. За дополнительными сведениями касательно обработки, утилизации и уничтожения данного изделия обращайтесь в местное отделение сбора домашних бытовых приборов или в магазин, в котором было куплено изделие.

## Инструкции по установке

Монтаж и электрическое подключение должны выполняться квалифицированным техником.

### • Электрическая связь

Прибор имеет класс II, поэтому к заземлению не надо подсоединять никакой провод, подсоединение к электросети выполняется следующим образом:

коричневый-L-линия

синий-N-нейтральный

Если на кабеле нет штепселя, установить штепсель, рассчитанный на работу с нагрузкой, указанной на табличке характеристик. Если вытяжка оснащена штепселем, она устанавливается, при условии, что



штепсель будет доступным.

В случае прямого подсоединения к электросети нужно разместить между прибором и сетью многополюсный выключатель с зазором контактов минимум 3 мм, рассчитанный на нужную нагрузку и отвечающий действующим нормам.

- Минимальная дистанция между опорной нагревающейся плоскостью и нижней частью кухонного дымохода должна быть не менее 65 см.

Если применяется соединительная труба из двух и более частей, то верхняя часть должна располагаться снаружи нижней части. Не соединять выброс из вытяжки с каналом циркуляции горячего воздуха или с каналом, используемым для отвода дыма от устройств, работающих от иной энергии кроме электрической.

Перед тем как приступить к сборке устройства, для облегчения его монтажа отсоедините фильтр/жироулавливающий фильтр (рис.7).

В том случае, если прибор монтируется с вытяжным устройством, рекомендуется обеспечить помещение выводным отверстием.

- Рекомендуется использовать трубу дымохода с таким же диаметром, что и отверстие подачи воздуха. Использование суженной трубы может сократить КПД вытяжки и увеличить ее шумовой уровень.

### Прикрепление к стене

Выполните отверстия **A1**, соблюдая указанные расстояния (рис.2).

Прикрепите устройство к стене при помощи регулируемого кронштейна, выровняйте устройство в горизонтальном положении. Прикрепите окончательно колпак двумя винтами **A2** (рис.5).

В зависимости от варианта монтажа используйте винты (шурупы) и дюбели, соответствующие типу стены (например, железобетон, гипсокартон и т. д.). Если винты и дюбели входят в комплект поставки, следует удостовериться в том, что они подходят для того типа стены, на которой должен быть смонтирован колпак.

### Монтаж декоративных телескопических сборочных элементов

Надеть специальные перчатки и снять защитную пленку с дымохода таким образом, чтобы не поцарапать его. (Схема 3).

Предварительно выполните подводку электропроводов внутри декоративного сборочного элемента. Если ваше устройство устанавливается как вытяжное или с наружным электродвигателем, предварительно сделайте отверстие для отвода воздуха.

Отрегулируйте ширину поддерживающего кронштейна

на верхнего сборочного элемента (рис.4). Прикрепите его к потолку винтами **A** так, чтобы обеспечить его соосность с вашим колпаком (рис.4), соблюдая расстояние от потолка, указанное на рис. 2. Соедините фланец **C** с отверстием для выведения воздуха посредством соединительной трубы (рис.5). Вставьте верхний сборочный элемент в нижний **I** и поставьте на кузов. Сместите верхний сборочный элемент до кронштейна и прикрепите его винтами **B** (рис.4).

Для превращения колпака из вытяжного в фильтрующий обратитесь к своему дилеру для получения фильтров с активированным углем и следуйте инструкциям по установке.

### Колпак в варианте фильтрующего устройства

Установите колпак и два сборочных элемента как указано в разделе по сборке колпака в варианте вытяжного устройства.

Для сборки фильтрующего элемента следуйте инструкциям, содержащимся в комплекте принадлежности. Если комплект отсутствует, закажите его дополнительно у своего дилера. Фильтры должны быть помещены на всасывающее устройство, расположенное во внутренней части дымохода. Установить фильтры строго по центру и затем повернуть на 90 градусов до щелчка (Рис.8).

## Эксплуатация и тех.уход

- Рекомендуем ввести аппарат в эксплуатацию, прежде чем приступать к варке какого-либо блюда.

Рекомендуем оставить работать аппарат на 15 минут, после завершения приготовления пищи, чтобы полностью выпустить тяжелый воздух.

Хорошее функционирование колпака обусловлено правильным и постоянным техническим обслуживанием; особое внимание следует уделить фильтру жира и активированного угля.

- **Фильтр против жира** задерживает жирные частицы, находящиеся в воздухе, следовательно, он подвергается засорениям в разные промежутки времени, в зависимости от использования аппарата.

- Чтобы предупредить опасность возможных возгораний, максимум каждые 2 месяца необходимо промывать фильтры против жира, для чего можно также использовать посудомоечную машину.

- После промывания, возможно изменение цвета. Это не дает права на предъявление претензий для их возможной замены.

В случае невыполнения инструкций по замене и промыванию, может появиться риск возгорания фильтров против жира.

- **Фильтры с активированным углем** служат для очистки воздуха окружающей среды. Фильтры можно промывать или использовать повторно, не

обходимо заменять их максимум раз в четыре месяца. Насыщенность активированного угля зависит от слишком длительного использования аппарата, от типа кухни и регулярности проведения очистки фильтра против жира

- Необходимо часто очищать колпак как внутри, так и снаружи, используя увлажненную денатурированным спиртом ткань или нейтральные не царапающие жидкие моющие средства.
- Лампы вытяжки служат для освещения варочной панели во время приготовления и не рассчитаны на длительное включение для обычного освещения помещения. Продолжительное использование ламп вытяжек значительно сокращает их средний срок службы.

**Панель управления:** (рис.6А) **slider** - символика указана ниже:

**A** = переключатель света

**A1** = клавиша Off

**A2** = клавиша On

**C** = регулятор скорости

**C1** = клавиша Off

**C2** = клавиша ПЕРВАЯ СКОРОСТЬ

**C3** = клавиша ВТОРОАЯ СКОРОСТЬ

**C4** = клавиша ТРЕТЬЯ СКОРОСТЬ

**Панель управления:** (рис.6 В) **Механические**

**A** = кнопка освещения

**B** = кнопка нулевой

**C** = кнопка первой скорости

**D** = кнопка второй скорости

**E** = кнопка третьей скорости

**ФИРМА НЕ НЕСЕТ НИКАКОЙ ОТВЕТСТВЕННОСТИ ЗА УЩЕРБ, ВЫЗВАННЫЙ НЕСОБЛЮДЕНИЕМ ВЫШЕПРИВЕДЕННЫХ ПРЕДУПРЕЖДЕНИЙ.**

 **Hotpoint**  

---

**ARISTON**

Indesit Company  
Viale Aristide Merloni, 47  
60044 Fabriano (AN) Italy  
Tel. +39 0732 6611  
[www.indesitcompany.com](http://www.indesitcompany.com)

3LIK0797