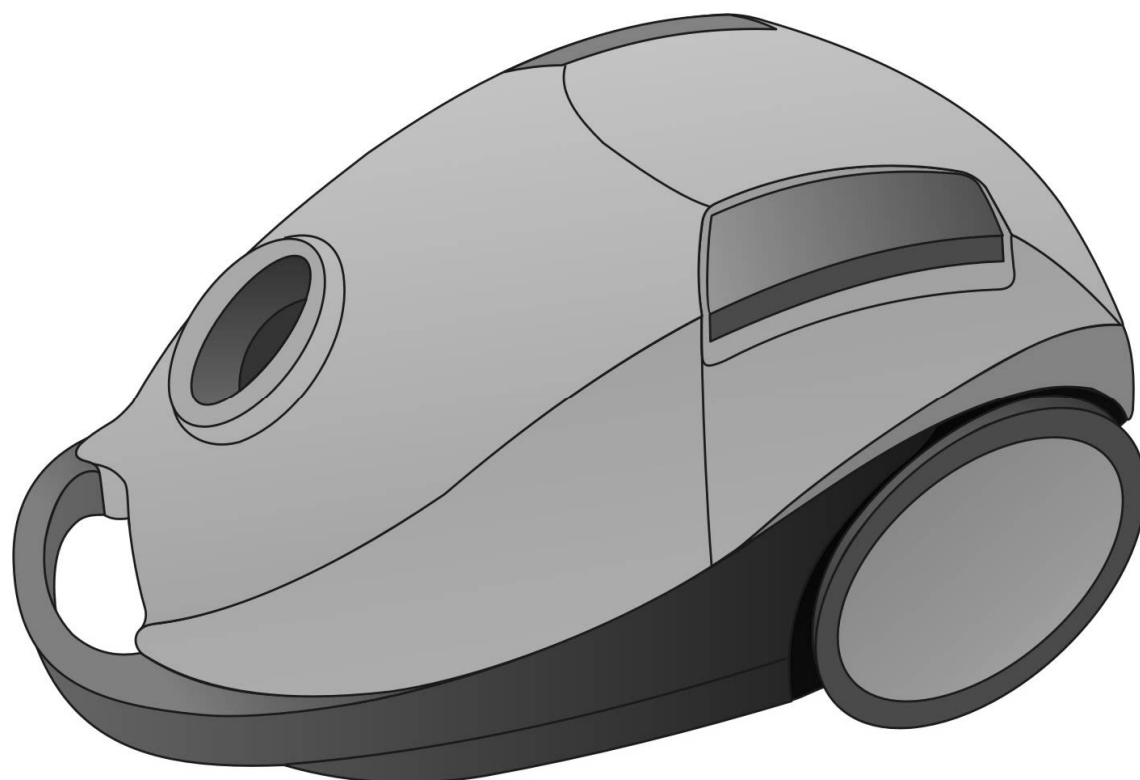


INSTRUCTION MANUAL РУКОВОДСТВО ПО ЭКСПЛУАТАЦИИ ІНСТРУКЦІЯ З ЕКСПЛУАТАЦІЇ

GB	VACUUM CLEANER.....	4
RUS	ПЫЛЕСОС БЫТОВОЙ.....	5
CZ	PODLAHOVÝ VYSAVAČ	6
BG	ПРАХОСМУКАЧКА	7
PL	ODKURZACZ DOMOWY	8
RO	ASPIRATOR DE PRAF OBISNUIȚ	9
UA	ПОБУТОВИЙ ПИЛОСОС	10
SCG	КУЋНИ УСИСИВАЧ.....	11
EST	TOLMUIMEJA.....	13
LV	PUTEKĻU SŪCĒJS.....	14
LT	BUITINIS DULKIŲ SIURBLIS	15
H	HÁZI PORSZÍVÓ.....	16
KZ	ТҰРМЫСТЫҚ ШАҢ СОҒЫШЫ.....	17
D	HAUSHALTSSTAUBSAUGER	18
CR	KUĆNI USISAVAČ	19



www.scarlett.ru



АЯ46



002



010

GB DESCRIPTION

1. Dust bag compartment
2. Dust bag filling indicator
3. On/Off button
4. Air inlet
5. Cord rewind button
6. Wheel
7. Carrying handle
8. Floor brush
9. Crevice/furniture nozzle

CZ POPIS

1. Prostor na prachový sáček
2. Ukazatel naplnění prachového sáčku
3. Tlačítko Start/Stop
4. Sací otvor
5. Tlačítko navíjení kabelu
6. Kolečko
7. Rukojeť pro snadné přenášení
8. Kombinovaná tryska "podlaha/koberec"
9. Kombinovaná tryska "čalounění/spar"

PL OPIS

1. Komora zbiornika kurzu
2. Wskaźnik napełnienia zbiornika kurzu
3. Przycisk Wył./Wł
4. Otwór zasysający
5. Przycisk nawijania kabla elektrycznego
6. Koło
7. Uchwyt do przenoszenia
8. Końcówka kombinowana "podłoga/dywan"
9. Końcówka kombinowana "meble/szczelina"

UA ОПИС

1. Відсік пилозбірника
2. Індикатор наповнення пилозбірника
3. Кнопка Вкл./Викл.
4. Усмоктуючий отвір
5. Кнопка змотування шнура живлення
6. Колесо
7. Ручка для перенесення
8. Комбінована насадка "підлога/килим"
9. Комбінована насадка "меблі/щилина"

EST KIRJELDUS

1. Tolmukotikamber
2. Tolmukoti täitumise näidik
3. Sisse- ja väljalülitusnupp
4. Imemisava
5. Toitejuhtme tagasikerimisnupp
6. Ratas
7. Käepide
8. Kombineeritud otsik "põrand/vaip"
9. Kombineeritud otsik "mööbel/pilu"

LT APRAŠYMAS

1. Dulkių surinkimo konteineris
2. Dulkių surinkimo konteinerio pripildymo indikatorius
3. Įjungimo/Išjungimo mygtukas
4. Siurbimo anga
5. Elektros laido suvyniojimo mygtukas
6. Ratas
7. Nešiojimo rankena
8. Kombinuotas antgalis "grindys/kilimas"
9. Kombinuotas antgalis "baldai/plyšys"

RUS УСТРОЙСТВО ИЗДЕЛИЯ

1. Отсек пылесборника
2. Индикатор наполнения пылесборника
3. Кнопка Вкл./Выкл.
4. Всасывающее отверстие
5. Кнопка сматывания шнура питания
6. Колесо
7. Ручка для переноски
8. Комбинированная насадка "пол/ковёр"
9. Комбинированная насадка "мебель/щель"

BG ОПИСАНИЕ

1. Отделение за торбичка
2. Индикатор на запълване на торбичка
3. Бутон Вкл./Изкл.
4. Смукателен отвор
5. Бутон за прибиране на кабела
6. Колело
7. Дръжка за пренасяне
8. Комплексна наставка "под/килим"
9. Комбинирана наставка "мебел/пролуки"

RO DESCRIERE

1. Compartimentul adunatorului de praf
2. Indicator umplerii adunatorului de praf
3. Buton Deschis/Inchis
4. Orificiu de aspiratie
5. Buton pentru desfasurarea cordonului electric
6. Roata
7. Maner pentru comoditatea transportului
8. Accesoriu mixt "podea/covor"
9. Accesoriu mixt "mobilă/crăpături"

SCG ОПИС

1. Одељење за колектор прашине
2. Индикатор пуњења колектора прашине
3. Дугме Укључ./Искљ
4. Отвор за усисавање
5. Дугме за намотавање прикључног кабла
6. Точак
7. Дршка за преношење
8. Комбиновани наставак "под/тепих"
9. Комбиновани наставак "намештај/пукотина"

LV APRAKSTS

1. Putekļu savācēja nodalījums
2. Putekļu savācēja uzpildīšanas indikators
3. Poga (Ieslēgt/Izslēgt)
4. Iesūkšanas atvērums
5. Elektrovara satīšanas poga
6. Ritenis
7. Rokturis pārnēsāšanai
8. Kombinētais uzgalis "paklājs/grīda"
9. Kombinētais uzgalis "mēbeles/ sprauga"

H LEÍRÁS

1. Porzsák tároló
2. Porzsák telítettség mutató
3. Főkapcsoló
4. Légbeszívó
5. Vezeték visszacsévéelő
6. Kerék
7. Szállítási fogantyú
8. Egyesített kellék "padló/szőnyeg"
9. Egyesített kellék "bútor/rés"

KZ СИПАТТАМА

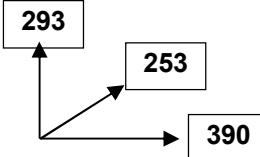
1. Шаң жинағыш бөлігі
2. Шаң жинағыш толтырылу индикаторы
3. Қосу/Өшіру ноқаты.
4. Сорып алушы тесік
5. Электробауды орау ноқаты
6. Доңғалақ
7. Тасуға арналған тұтқа
8. Қиыстырылған саптама “еден/кілем”
9. Қиыстырылған саптама “жиһаз/саңылау”

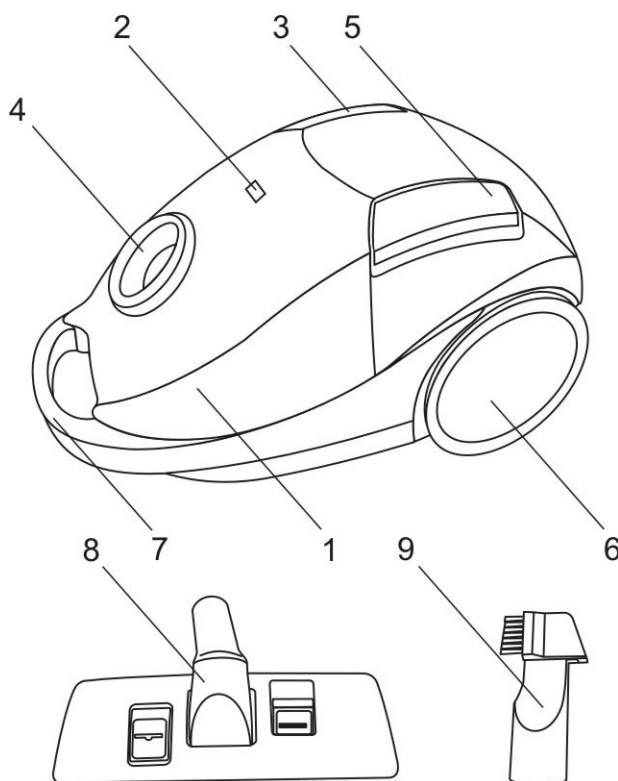
CR OPIS

1. Mjesto vreće za prašinu
2. Pokazivač punjenja vreće za prašinu
3. Tipka Ukj./Isklj.
4. Otvor za usisavanje
5. Tipka namotavanja kabla napajanja
6. Točak
7. Drška za prenošenje
8. Kombinirani nastavak "pod/tepih"
9. Kombinirani nastavak "namještaj/pukotina"

D GERÄTEBESCHREIBUNG

1. Staubbeutelfach
2. Füllstandsanzeige des Staubbeutels
3. Ein-/Ausschaltknopf
4. Ansaugöffnung
5. Kabelaufwicklungstaste
6. Rad
7. Tragegriff
8. Universal-Bodendüse umschaltbar für Böden und Teppich
9. Universal-Bodendüse umschaltbar für Möbel und Fugen

~ 220-240 V / 50 Hz	1500 W	3.9 / 4.7 kg	<div style="text-align: right;">mm</div> 
---------------------	--------	--------------	--



RUS РУКОВОДСТВО ПО ЭКСПЛУАТАЦИИ

МЕРЫ БЕЗОПАСНОСТИ

- При эксплуатации прибора соблюдайте следующие меры предосторожности:
- Внимательно прочитайте данную инструкцию перед эксплуатацией прибора во избежание поломок при использовании. Неправильное обращение может привести к поломке изделия, нанести материальный ущерб или причинить вред здоровью пользователя.
- Перед первоначальным включением проверьте, соответствуют ли технические характеристики изделия, указанные на наклейке, параметрам электросети.
- Использовать только в бытовых целях. Прибор не предназначен для промышленного применения.
- Не погружайте изделие и шнур питания в воду или другие жидкости. Во избежание поражения электрическим током не используйте прибор вне помещений и на влажных поверхностях.
- Включайте прибор в электросеть только сухими руками; при отключении держитесь рукой за вилку, не тяните за шнур.
- Следите за тем, чтобы шнур питания не касался острых кромок и горячих поверхностей.
- Всегда отключайте прибор от электросети перед очисткой, а также, если он не используется.
- Нельзя использовать устройство с поврежденным шнуром питания и/или вилкой. Во избежание опасности поврежденный шнур питания должен быть заменен в авторизованном сервисном центре.
- Не пользуйтесь прибором после того, как он подвергся воздействию жидкостей, упал или был поврежден каким-либо другим образом. Во избежание поражения электрическим током не пытайтесь самостоятельно разбирать и ремонтировать прибор, при необходимости обращайтесь в авторизованные сервисные центры.
- Не располагайте прибор вблизи источников тепла (радиаторов, обогревателей и др.) и не подвергайте его воздействию прямых солнечных лучей, так как это может вызвать деформацию пластмассовых деталей.
- Не разрешайте детям пользоваться прибором и будьте особенно внимательны при работе в непосредственной близости от них.
- Чтобы не повредить шланг, не перегибайте и не растягивайте его.
- Следите за тем, чтобы воздухопроводные отверстия не были заблокированы. Не допускайте попадания в них посторонних предметов (пыли, волос, одежды и др.).
- Будьте предельно осторожны при работе с пылесосом на лестницах.
- Перед началом работы уберите с пола все тлеющие и острые предметы, которые могут повредить пылесборник.

ВНИМАНИЕ:

- Во избежание перегрузки сети питания, не подключайте изделие одновременно с другими мощными электроприборами к одной и той же линии электросети.
- Не включайте пылесос без установленных фильтров.

- Не чистите вашим пылесосом влажные поверхности. С его помощью нельзя удалять жидкости.
- Ковры, обработанные жидким очистителем, должны высохнуть до начала их чистки пылесосом.
- Никогда не работайте пылесосом без установленного или с поврежденным пылесборником.

ПОДГОТОВКА К РАБОТЕ

- Чтобы подсоединить шланг к пылесосу, вставьте его основание во всасывающее отверстие и надавите до щелчка.
- Для отсоединения шланга нажмите кнопку в его основании и потяните за патрубок на себя.
- Соберите 2-х секционную трубку.
- Вставьте патрубок ручки шланга в трубку.
- Наденьте на трубку одну из насадок:
 - Комбинированная насадка “пол/ковер”: предназначена для чистки ковровых и подобных им покрытий, а также гладких поверхностей.
 - Комбинированная насадка “мебель/щель”: - для чистки мягкой мебели, занавесок, декоративных поверхностей и труднодоступных мест (углов, щелей). Для чистки мебели, декоративных поверхностей поверните насадку в направлении, указанном стрелкой.

РАБОТА

- Перед началом работы вытяните шнур питания на необходимую длину и вставьте вилку в розетку электросети. Желтая метка на шнуре соответствует его оптимальной длине, а красная – максимальный, дальше которой шнур вытягивать нельзя.
- Для включения пылесоса нажмите кнопку Вкл./Выкл., для выключения – нажмите её еще раз.
- На ручке шланга имеется регулятор потока воздуха, позволяющий изменять силу всасывания – для чистки занавесок, книг, мебели и т.д. рекомендуется его открывать – для чистки ковровых покрытий - закрывать
- Для сматывания шнура питания нажмите соответствующую кнопку, при этом, во избежание перекручивания и повреждения шнура рекомендуется придерживать его рукой.
- Во избежание перегрева двигателя пылесоса не работайте непрерывно более 30 минут и обязательно делайте перерыв не менее 15 минут.

ОЧИСТКА И УХОД

- Выключите пылесос и отключите его от электросети.
- Протрите внешнюю поверхность корпуса мягкой тканью с добавлением моющего средства, не содержащего абразивных веществ.
- Запрещается погружать изделие и шнур питания в воду или любые жидкости.

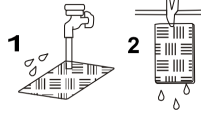
ОЧИСТКА ПЫЛЕСБОРНИКА

- Регулярно очищайте пылесборник. По мере его наполнения шкала индикатора перемещается по окошку; её среднее положение означает, что пылесборник следует очистить.
- Снимите шланг, откройте крышку отсека пылесборника, извлеките мешок, снимите с нижней кромки мешка зажим, сдвинув его в сторону, очистите мешок, закройте мешок и наденьте зажим, аккуратно установите пылесборник на место.
- Закройте крышку, нажав её до щелчка.

ВНИМАНИЕ: Если пылесборник установлен неправильно, крышка пылесоса не закроется.

ОЧИСТКА ФИЛЬТРОВ

- Чистить фильтры следует не реже одного раза в год. При частом использовании пылесоса промывайте фильтры после каждых 3-5 чисток пылесборника.
- Отключите пылесос от электросети.
- Откройте крышку отсека пылесборника и извлеките фильтр, установленный перед электродвигателем.
- Вытащите фильтр, расположенный на выходе воздуха.
- Промойте фильтры теплой проточной водой и полностью высушите на воздухе.
- Установите фильтры на место.



ВНИМАНИЕ:

- Не включайте пылесос без установленных фильтров, т.к. это может вывести электродвигатель из строя.
- Не стирайте фильтры в машине и не сушите их феном.

ХРАНЕНИЕ

- Установите пылесос вертикально.
- Оберните шланг вокруг трубки.

CZ NÁVOD K POUŽITÍ BEZPEČNOSTNÍ POKYNY

- Při použití přístroje dbejte na tyto bezpečnostní pokyny:
- Pečlivě si přečtěte tento pokyn k použití pro zamezení poškození přístroje. Nesprávné používání může vést k poškození přístroje, způsobit škodu majetku nebo zdraví uživatele.
- Před prvním použitím přístroje zkontrolujte, zdali odpovídají parametrům elektrické sítě technické údaje uvedené na nálepce s popisem technických údajů.
- Používejte pouze v domácnosti. Přístroj není určen pro průmyslové účely.
- Neponořujte přístroj do vody nebo jiných tekutin. Pro zamezení úrazu elektrickým proudem používejte pouze ve vnitřních prostorách, nepoužívejte přístroj pro čištění vlhkých povrchů.
- Připojujte příbor do elektrické sítě pouze suchýma rukama; při vytahování síťového kabelu jej uchopte za zástrčku a netahejte za kabel.
- Dávejte pozor a chraňte síťový kabel před ostrými hranami a horkem.
- Vždy vytáhněte zástrčku ze zásuvky před čištěním a v případě, že elektrický přístroj nepoužíváte.
- Nepoužívejte přístroj s poškozeným síťovým kabelem nebo zástrčkou, a také po tom, co byl v kontaktu s tekutinami, spadl nebo byl poškozen jakýmkoliv jiným způsobem. Pro zamezení úrazu elektrickým proudem nesmíte sami provádět jakékoliv opravy přístroje. Pokud je to nutno, obraťte se na autorizovaná servisní střediska.
- Neskladujte příbor v blízkosti zdrojů tepla (radiátorů, ohřívačů aj.) a chraňte jej před přímými slunečními paprsky, mohlo by to způsobit deformaci plastových detailů.
- Nedovolujte, aby děti používaly přístroj, a dávejte větší pozor při práci v blízkosti dětí.
- Aby nedošlo k poškození hadice, neohýbejte a nenatahujte ji.

- Dbejte na to, aby větrací otvory nebyly zablokovány. Nedovolujte, aby se do nich dostaly nepovolené předměty (prach, vlasy, šaty aj.).
- Buďte velice opatrní při používání vysavače na schodech.
- Před začátkem práce odstraňte z podlahy veškeré doutnající nebo ostré předměty, které mohou poškodit prachový sáček.

UPOZORNĚNÍ:

- Pro zamezení přetížení napájecí sítě, nepřipojujte výrobek současně s jinými výkonnými elektrickými přístroji do stejné linky elektrické sítě.
- Nezapínejte vysavač bez vložených filtrů.
- Nepoužívejte váš vysavač pro čištění vlhkých povrchů. Není určen pro odstraňování tekutin.
- Koberce opracované tekutým čističem před čištěním vysavačem nechte vyschnout.
- Nikdy nepoužívejte vysavač bez vloženého prachového sáčku nebo s poškozeným sáčkem.

PŘÍPRAVA K PRÁCI

- Pro připojení hadice k vysavači nasadte ji do sacího otvoru a tlačte až uslyšíte cvaknutí.
- Pro odpojení hadice stiskněte tlačítko na její konci a přitáhněte její hrdlo k sobě.
- Sestavte 2 -dílnou trubku.
- Vložte hrdlo rukojeti hadice do trubky.
- Nasadte jeden z nástavců na trubku:
 - Kombinovaná tryska "podlaha/koberec": je určena pro čištění koberců a kobercových běhounů a také rovných povrchů.
 - Kombinovaná tryska "čalounění/spára": - pro čištění čalouněného nábytku, záclon, ozdobných povrchů a špatně přístupných míst (koutů, spár). Pro čištění čalounění, ozdobných povrchů otočte trysku ve směru šípky.

PRÁCE S VYSAVAČEM

- Před začátkem práce vytáhněte napájecí kabel potřebné délky a připojte zástrčku do zásuvky. Žlutý ukazatel na kabelu odpovídá jeho optimální délce, červený – maximální. Nikdy nevytahujte kabel dále než povoluje červený ukazatel.
- Pro zapnutí vysavače zmačkněte tlačítko Start/Stop, pro vypnutí zmačkněte tlačítko ještě jednou.
- Na rukojeti hadice je regulátor vzduchového proudu, který umožňuje změnu sacího výkonu:
 - pro čištění záclon, knih, čalounění atd. jej doporučujeme otevřít;
 - pro čištění koberců - zavřít.
- Pro navíjení kabelu používejte příslušné tlačítko, při tom držte kabel rukou, aby nebyl překroucen a poškozen.
- Pro zamezení přehřátí motoru nepoužívejte přístroj déle než 30 minut, po čemž udělejte přestávku minimálně 15 minut.

ČIŠTĚNÍ A ÚDRŽBY

- Vypněte vysavač a vytáhněte zástrčku ze zásuvky.
- Vytřete vnější povrch tělesa přístroje jemným hadříkem s mycím prostředkem bez brusného prášku.
- Neponořujte přístroj ani síťový kabel do vody nebo jiných tekutin.

ČIŠTĚNÍ PRACHOVÉHO SÁČKU

- Pravidelně čistěte prachový sáček. Postupně se stupnice indikátoru naplnění v okénku přemístí; její středová pozice ukazuje, že je třeba prachový sáček vyčistit.